



wall fix extending wooden safety gate

user guide

دليل الاستعمال

Guide d'utilisation

Bedienungsanleitung

οδηγίες χρήσης

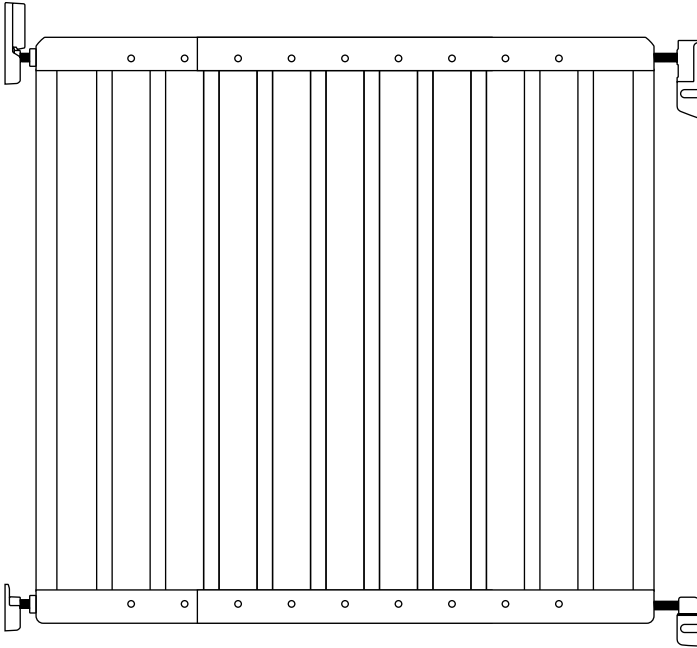
用户指南

Instrukcja obsługi

руководство пользователя

Instrucciones

kullanım kılavuzu



IMPORTANT! KEEP FOR FUTURE REFERENCE READ CAREFULLY

THIS SAFETY GATE IS SUITABLE FOR CHILDREN UP TO 24 MONTHS OF AGE

This gate complies to EN 1930:2000 when fitted as instructed
customer careline: 0871 702 1000 (Mon - Fri, 10am - 4pm, UK only)

Style code: K2988 / twin pack K2989

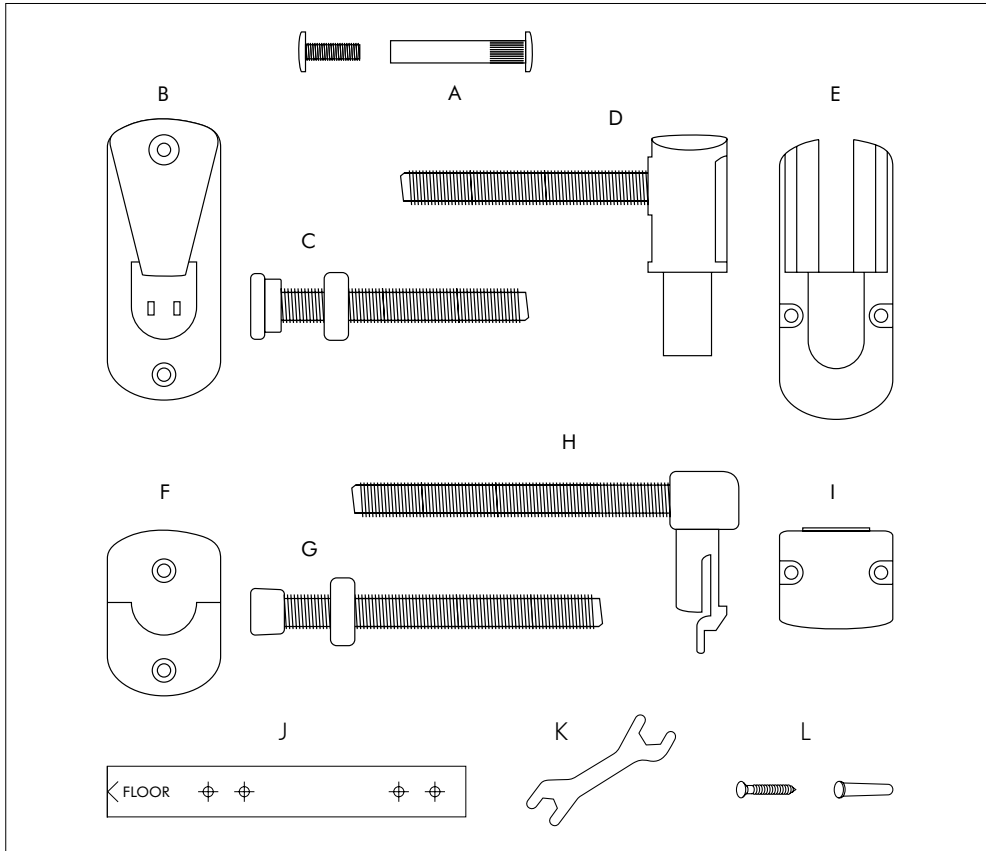
introduction

Please read these instructions carefully before attempting to fit your safety gate. Please check that all parts listed have been supplied.

(See fig. 1)

- 2 x Wooden Gate Sections
- A) 4 x Connecting Bolts
- B) 1 x Upper Catch
- C) 1 x Upper Bar + Nut
- D) 1 x Upper Hinge Bar
- E) 1 x Upper Hinge
- F) 1 x Lower Catch
- G) 1 x Lower Bar + Nut
- H) 1 x Lower Hinge Bar
- I) 1 x Lower Hinge
- J) 1 x Drilling Template
- K) 1 x Spanner
- L) 8 x Wood Screws + Plugs

fig. 1



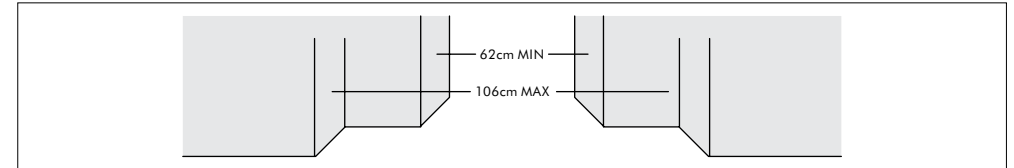
Please take a few minutes to read your instructions fully to ensure the full safety benefit of your gate. If any parts are missing or damaged do not attempt to fit or use your gate. Please call our approved supplier Lindam's customer careline on 0871 702 1000 (Monday - Friday 10am - 4pm UK only) to obtain replacements. Non-UK residents please contact your retailer. Only use parts supplied by Lindam with your gate.

where to fix your gate

(See fig. 2)

Check the width of the opening where you intend to fit your mothercare gate. The smallest opening this gate is suitable for is 62cm and the largest opening is 106cm. **IMPORTANT:** Do not attempt to use this gate in openings larger than 106cm.

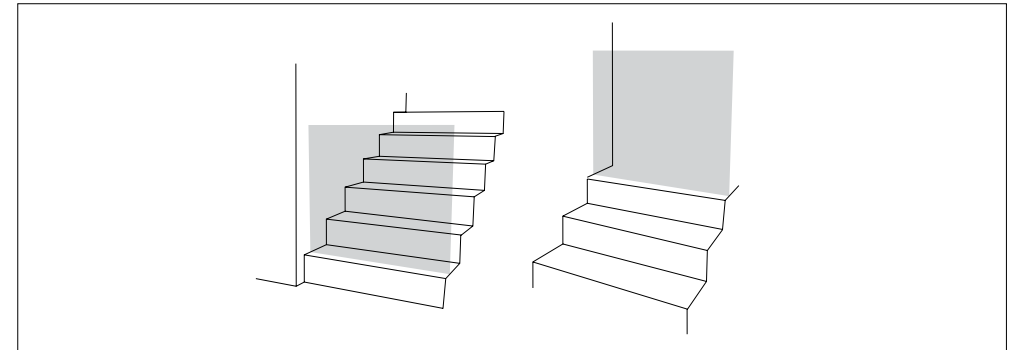
fig. 2



(See fig. 3)

WARNING: The position of your safety gate in relation to the stairs is very important for your child's safety. Your gate may be better positioned across your landing to prevent access to the stairs completely. If you do require your gate to be positioned at the top of the stairs to prevent your child descending, the gate must be fitted on the very top stair. If you intend to use the gate at the bottom of the stairs then it must be placed on the lowest stair, towards the front of the step, away from the 2nd step.

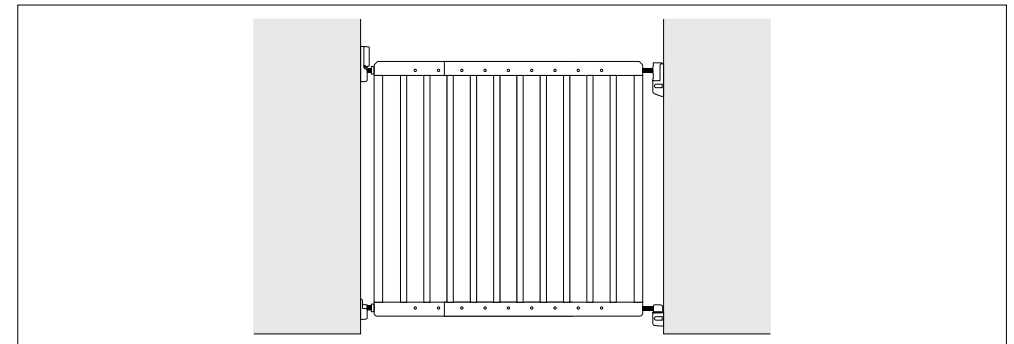
fig. 3



(See fig. 4)

Your correctly fitted gate will look like this -

fig. 4

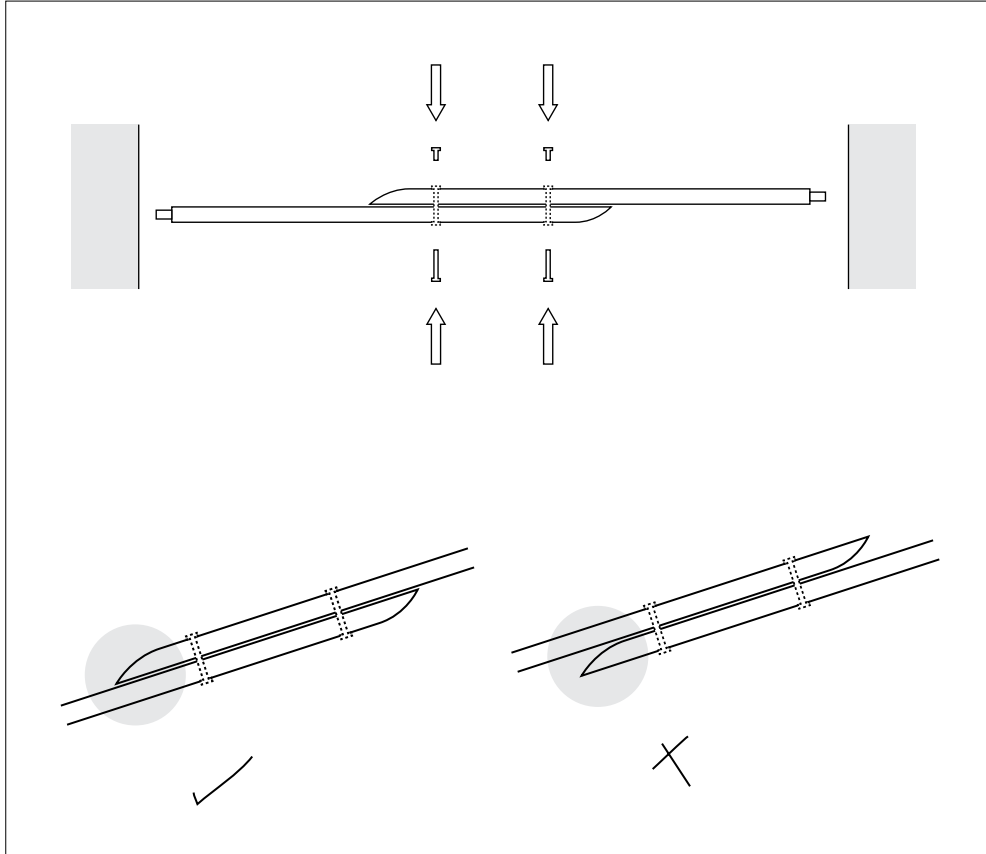


setting your gate size

(See fig. 5)
The 2 main gate sections are held together with the 4 connecting bolts (fig. 1 A). You should set the gate as wide as possible in your doorway, making sure you allow a space of approximately 4cm for the catches and hinges. Simply pass the longest bolt section through the holes in the gate sections, (2 at the top and 2 at the bottom) secure with the smallest bolt and tighten with a screwdriver.

Please note the position of the angled sections in the diagram in fig. 5.

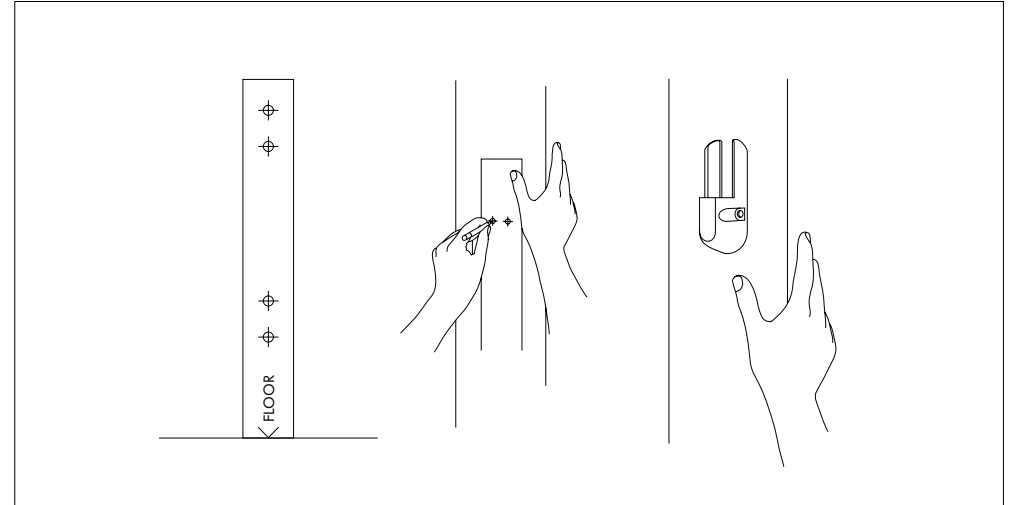
fig. 5



fixing your hinges and catches

(See fig. 6)
Cut out the templates provided (fig. 1 J) and use these to mark the drilling position for your pilot holes (for a perfectly upright fixing you may wish to use a spirit level). Firstly decide which side you would like your gate to hinge from, then drill and fix your hinges (fig. 1 E and I). Attach your hinges using the most appropriate method from the list below. You can now hang your gate (see fig. 7) and, using the template provided check your gate aligns when closed. Because even modern homes do not have perfectly right angled walls, you may need to raise or lower the template slightly before marking and drilling for the catches.

fig. 6



WOOD FIXING:
Drill 2mm pilot holes and use the wood screws provided screwing directly into the wood.

SOLID PLASTER WALLS:
Drill 6mm (1/4") holes and insert the wall plugs provided before screwing into these.

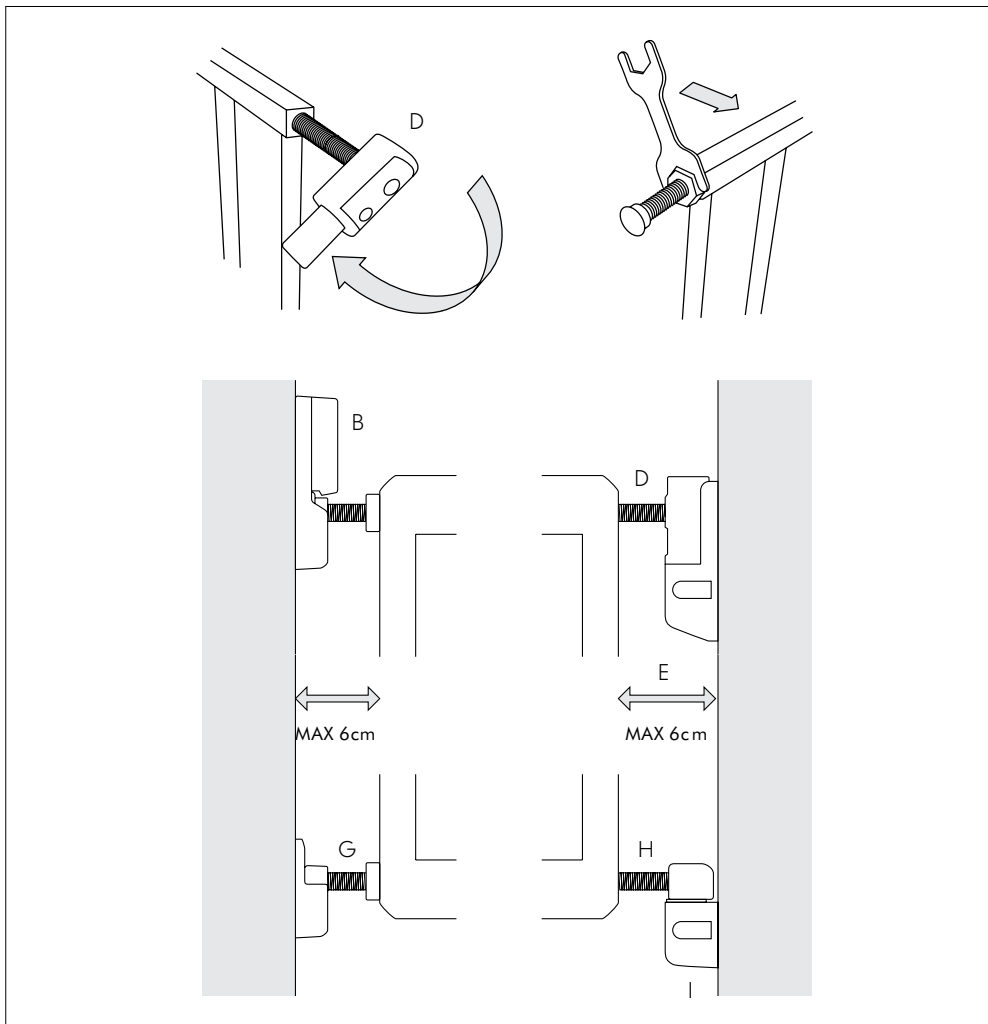
HOLLOW PLASTER BOARD WALLS:
Hollow walls constructed of plaster board require special expandable wall plugs (not supplied) which you will need to purchase separately (available at DIY stores).

Please make sure you are fixing to a sound and secure surface.

(See fig. 7)

To fine tune the fit of your gate screw the upper hinge bar (D) into the upper corner of your gate to a distance that will leave your gate central in your doorway. Screw the lower hinge bar (H) an equal distance into the lower corner. Hang the gate on your hinges. Screw the upper bar into the upper corner of your gate until it sits securely in the upper catch (B) when the gate is closed, secure the nut with the spanner provided. Repeat with the lower bar (G) in the lower corner. Ensure your gate hangs level and upright and that the space between the gate frame and your wall is no greater than 6 cm. To compensate for an uneven wall or skirting board all 4 corners of the gate can be independently adjusted.

fig. 7



Once the safety gate is installed, please read the instructions again and check the safety gate is correctly fitted and secure.

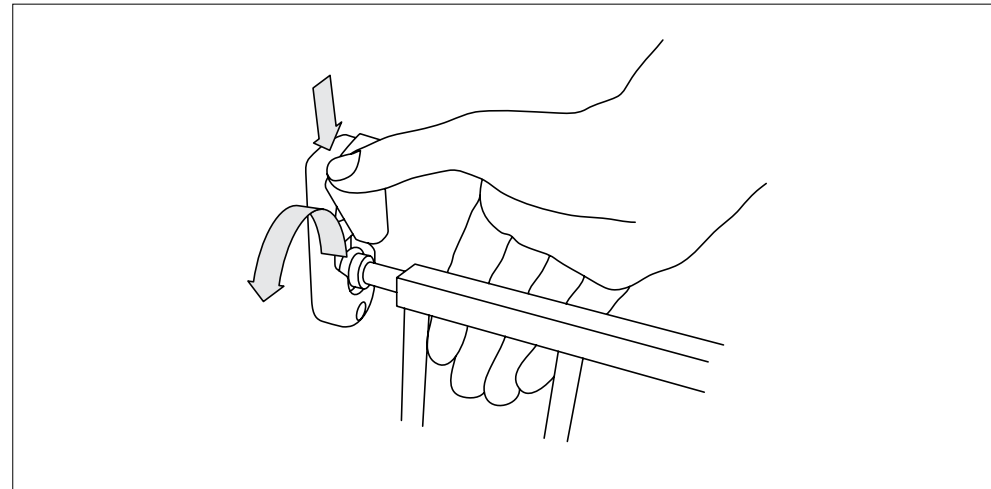
using your mothercare safety gate

(See fig. 8)

To open your gate: Press down on the upper catch with your thumb and lift the upper bar out of the catch.

To close your gate: Simply lift the gate back into to catches. The upper catch will automatically lock the gate in the closed position. Ensure the upper and lower bars are correctly seated in the catches.

fig. 8



Check the fitting of your gate daily to ensure it remains securely fixed and that all attachments and locking devices are operating correctly.

معلومات هامة! احتفظ بها للرجوع إليها عند الحاجة.

الرجاء قراءة دفترها بدقة
أن حاجز الأمان هذا يلائم الأطفال حتى سن ٢٤ شهرا
هذا الحاجز متفق والمعايير البريطانية ١٩٣٠:١٠٠٠ عند تركيبه كما هو مبين
رسم الطراز K2988 / التيتولا مزود K9898

القدمة

الرجاء قراءة هذه التعليمات بدقة قبل الشروع في تركيب حاجز الأمان. الرجاء التأكد من أن كل الأجزاء المذكورة موجودة مع العبوة.

(راجع الرسم ١).

قطعتان للحاجز الخشبي

(أ) ٤ مزالج توصيل

(ب) مقبض الأمان العلوي

(ج) العمود العلوي + صامولة أسطوانية

(د) عمود المفصل العلوي

(هـ) المفصل العلوي

(و) المفصل السفلي

(ز) العمود السفلي + صامولة أسطوانية

(ح) عمود المفصل السفلي

(ط) المفصل السفلي

(ي) نموذج النقب

(ل) مفتاح لربط الصواميل

(٨) براغي للخشب + سدادات

الرجاء أن تقضي بضع دقائق في قراءة الإرشادات كاملة لضمان الاستفادة التامة من سلامة الحاجز إذا لم تكن كل المواد موجودة، أو كان أي منها تالفا. الرجاء عدم الشروع في تركيب الحاجز أو استخدامه، للحصول على الأجزاء البديلة. الرجاء الاتصال بتاجر القطاغي. لا تستعمل للبوابة سوى الأجزاء التي يوفرها تاجر القطاغي.

أين تقوم بتركيب الحاجز

(راجع الرسم ٢).

قم بقياس عرض الفتحة التي تود تركيب حاجز مازركير عليها. أصغر فتحة ثلاث هذه البوابة هي ٦٢ سم وأكثرها هي ١٠٦ سم. معلومات هامة، لا تحاول استعمال هذا الحاجز مع الفتحات التي يبلغ عرضها أكثر من ١٠٦ سم.

(راجع الرسم ٣).

تنبيهاً أن موقع حاجز الأمان من السلالم مهم للغاية بالنسبة لسلامة طفلك. قد يكون من الأفضل وضع الحاجز في الفتحة المؤدية إلى السلالم لمنع الطفل من الوصول إليها تماما. إذا دعت الحاجة إلى تركيب الحاجز في أعلى السلالم لمنع الطفل من الهبوط، عليك تثبيت الحاجز على أول الدرجات، أما إذا نويت على تركيب الحاجز أسفل السلالم فعليك تثبيتها على مقدمة الدرج الأدنى، وبعيدا عن الدرج الثاني.

(راجع الرسم ٤).

هذا هو منظر الحاجز المركب بالشكل الصحيح -

اختيار حجم الحاجز

(راجع الرسم ٥).

القطعتان الأساسيتان للحاجز موصلتين ببعضهما البعض بواسطة مزالج التوصيل الأربعة (الرسم ١). عليك وضع الحاجز بأكبر عرض يمكن داخل إطار الباب على أن تترك مسافة ٤ سم بالتقريب للمفاصل ومقايض الأمان. قم بتثبيت الجزء الأطول من المزالج عبر الفتحات في قطعتي الحاجز (انان في الأسفل واثان في القمة) ثم ثبت المزالج الأصغر وشده باستعمال المفتاح.

الرجاء ملاحظة وضع الأجزاء الزمنية في الرسم رقم ٥.

تثبيت المفاصل ومقايض الأمان

(راجع الرسم ٦).

قص النماذج المتاحة (ي) واستعملها لتعليق نقاط ثقب النقب الدالة (وقد ترغب في استعمال ميزان البناء للحصول على الوضع الأفقي الأمثل). قرر أول على أي جانبي الحاجز تريد المفاصل. ثم أنقب النقب وثبت المفاصل (الرسم ٥ و ٦). ركب المفاصل باستعمال الوسيلة الأفضل من القائمة أدناه. يمكنك الآن تعليق الحاجز (راجع الرسم ٧) وباستعمال النموذج المتاح التأكد من أن البوابة متوازنة في وضع الإغلاق. لأن حتى المنازل الحديثة ليست بها جدران مستقيمة تماما، فقد خُتاج إلى رفع النموذج أو خفضه قليلا قبل التعليق على النقب وثقبها.

التثبيت في الخشب:

قم بعمل ثقبين مرشدين فطرهما ٢ م واستعمل براغي الخشب المتاحة بربطها مباشرة في الخشب.

جدار جص صلب:

أنقب ثقبين بقطر ٦ م وأدخل سدادات الحائط داخلها قبل ربط البراغي بها.

جدار جص مفرغ:

الجدران المشيدة من ألواح الجص المفرغة خُتاج إلى سدادات حائط خاصة قابلة للتوسع (غير ملحقة) التي تحتاج إلى شراؤها على أفراد (من محلات المعدات).
الرجاء التأكد من أنك تثبت الحاجز إلى سطح متين وآمن.

warnings and safety tips

- Retain these instructions for future reference
- This product has been designed for children up to 24 months of age
- WARNING! Incorrect fitting or positioning of this safety barrier can be dangerous
- WARNING! Stop using the barrier if the child is capable of climbing it
- WARNING! Do not use the safety barrier if any components are damaged or missing
- WARNING! Do not leave this gate open at any time remove the gate if not in use for long periods
- WARNING! This barrier must not be fitted across windows
- This safety gate will not necessarily prevent all accidents. Never leave children unattended
- Eventually your child will reach an age at which they are capable of opening your gate. Children will develop physically and mentally at different rates, therefore it is important that you monitor your child's capabilities
- Never allow young children to swing on the gate
- The gate is designed for indoor use only
- A swinging gate can trap small hands
- Do not allow older children to climb on or over the gate as this can result in an accident
- Do not remove the safety notices, you may not always be the user
- Only use original spare parts for this product. If you require spare parts please call our approved supplier Lindam's customer careline on 0871 702 1000. Non-UK residents please contact your retailer
- Check the fitting of your gate daily to ensure it remains securely fixed and that all attachments and locking devices are operating correctly
- Always fit your gate centrally. This will help prevent it becoming dislodged in the event of a large impact
- Never climb over the gate

It should only take 15 minutes to fit your gate. We recommend that you carry out the installation away from young children as some of the smaller components may present a choking hazard when loose.

cleaning

Simply wipe with a soft damp cloth. Do not use harsh or abrasive cleaning agents.

Mothercare and our approved supplier can not be held responsible for damage to property incurred during installation of your gate.

(راجع الرسم ٧).
لوضع اللمسات الأخيرة على تركيب الحاجز. أربط عمود المفصل العلوي (D) بالبرغي إلى الركن العلوي للحاجز بالمسافة التي ستجعل البوابة واقعة في منتصف إطار الباب تماما. ثم اربط عمود المفصل السفلي (H) على مسافة متساوية في الركن الأسفل. علق الحاجز على المفصل.

أربط العمود العلوي بالبرغي في الركن العلوي للبوابة، إلى أن يركب بأمان في مقبض الأمان العلوي (B) عندما تنقل البوابة، وشده على الصامولة بمفتاح الصواميل الملحق. كرر ذلك مع العمود السفلي (G) في الركن السفلي. تأكد من أن البوابة مغلقة باستواء وأفقياً وبأن المسافات بين إطار الحاجز والحائط لا تتجاوز ٦ سم. للتعويض عن حائط أو إطار الحائط غير المستوي، يمكن ضبط كل من الأركان الأربعة للحاجز على حدة.

بعد تركيب حاجز الأمان. الرجاء قراءة هذه الإرشادات مرة أخرى والتأكد من أن حاجز الأمان مركب بصورة صحيحة ومنتبهة.

استعمال حاجز الأمان من مازركير

(راجع الرسم ٨).

لفتح الحاجز أضغط على مقبض الأمان العلوي نحو الأسفل بإبهامك وأرفع العمود العلوي خارجه.

لإغلاق الحاجز: أعد البوابة ببساطة إلى داخل مقايض الأمان برفعها. وسوف يقوم مقبض الأمان العلوي بنقل البوابة تلقائياً في وضع الإغلاق. تأكد من قبوع العمودين السفلي والعلوي بالطريقة الصحيحة داخل مقبضي الأمان.

تأكد من تركيب حاجز الأمان بوميلاً لضمان ثباته في مكانه وأن كل ملحقاته وأقفاله تعمل بصورة صحيحة.

تنبيهات ونصائح للسلامة

- الرجاء الاحتفاظ بهذه الإرشادات لمراجعتها عند اللزوم
- أن حاجز الأمان هذا يلائم الأطفال حتى سن ٢٤ شهراً
- تنبيهاً: أن تركيب حاجز الأمان هذا أو وضعه بشكل غير صحيح قد يشكل خطورة.
- تنبيهاً: توقف عن استعمال الحاجز إذا بات طفلك قادراً على تسلقه.
- تنبيهاً: لا تستعمل حاجز الأمان في حال كان جزء منه منضرباً أو ناقصاً.
- تنبيهاً: لا تترك البوابة مفتوحة في أي وقت وقم بإزالة الحاجز في حالة عدم استعماله لفترات طويلة.
- تنبيهاً: يجب عدم تركيب هذا الحاجز غير النوافذ.
- أن حاجز الأمان هذا لا يمنع بالضرورة وقوع جميع الحوادث. لا تترك الأطفال لوحدهم دون صحة مطلقاً.
- سيصل طفلك سناً سيتمكن فيها من فتح الحاجز بنفسه. وما أن الأطفال ينمون جسدياً وعقلياً كل على حدة، لذا من الضروري مراقبة قدرات طفلك.
- لا تسمح مطلقاً للأطفال الصغار بالتأرجح على الحاجز.
- هذا الحاجز مصمم للاستعمال داخل المنزل فقط.
- الحاجز المتأرجح قد يحبس على الأيدي الصغيرة.
- لا تسمح للأطفال الأكبر سناً بالتسلق فوق الحاجز لأن ذلك قد يتسبب في حاد.
- لا تقم بإزالة ملحقات السلامة من الحاجز. فقد لا تكون أنت المستخدم الوحيد له.
- " استعمال فقط قطع غيار أصلية من مازركير لهذا المنتج. إذا كنت بحاجة إلى أجزاء بديلة الرجاء الاتصال بتاجر القطاغي.
- " تأكد من تركيب حاجز الأمان بوميلاً لضمان ثباته في مكانه وأن كل ملحقاته وأقفاله تعمل بصورة صحيحة.
- " قم دائماً بتركيب الحاجز في منتصف إطار الفتحة. لأن ذلك يمنع إزاحته في حالة اصطدام شيء كبير به.
- لا تتسلق الحاجز أبداً.

يتطلب تركيب الحاجز حوالي ١٥ دقائق من وقتك. ننصح بتركيب الحاجز بعيداً عن الأطفال لأن بعضاً من أجزائه الصغيرة قد يشكل خطورة عليهم وقد تتسببهم إذا وجدوها مفككة.

التنظيف

أمسح بقطعة قماش ناعمة مبللة. لا تستخدم مواد تنظيف كاشطة أو خشنة. لا يمكن لمازركير أو المورد المعتمد تحمل مسؤولية أي أضرار بالممتلكات حدثت عن تركيبك الحاجز.

صنع في الصين خصيصاً لشركة مازركير

Watford, England WD24 6SH

www.mothercare.com

الرجاء الاحتفاظ باسم شركتنا وعنوانها.

تخلصوا من المواد المغلفة بصورة سليمة.

نصيحة

للحصول على نصيح بشأن هذا المنتج. الرجاء الاتصال بتاجر القطاغي.

Français : guide d'utilisation

barrière de sécurité extensible en bois à fixation murale

IMPORTANT ! CONSERVER POUR RÉFÉRENCE ULTÉRIEURE. LISEZ ATTENTIVEMENT

CETTE BARRIÈRE DE SÉCURITÉ CONVIENT AUX ENFANTS JUSQU'À 24 MOIS

Cette barrière est conforme à EN 1930:2000 lorsque les instructions sont suivies

Code du style : K2988 / pack double K2989

introduction

Veuillez lire ces instructions attentivement avant d'installer votre barrière de sécurité. Veuillez vérifier que toutes les pièces listées ont été fournies.

(Voir fig. 1)

2 Sections de barrière en bois

- A) 4 Boulons d'articulation
- B) 1 Retenue supérieure
- C) 1 Barre supérieure + écrou
- D) 1 Barre d'articulation supérieure
- E) 1 Articulation supérieure
- F) 1 Retenue inférieure
- G) 1 Barre inférieure + écrou
- H) 1 Barre d'articulation inférieure
- I) 1 Articulation inférieure
- J) 1 Gabarit de perçage
- K) 1 Clé
- L) 8 vis en bois + bouchons

Veuillez prendre quelques minutes pour lire vos instructions en intégralité et vous assurer que votre barrière est totalement sécurisée. Si des pièces manquent ou sont abîmées, n'essayez pas de monter ou d'utiliser votre barrière. Pour obtenir des pièces de rechange, veuillez contacter votre détaillant. Utilisez uniquement des pièces fournies par votre détaillant avec votre barrière.

Où installer votre barrière

(Voir fig. 2)

Vérifiez la largeur de votre ouverture à l'endroit où vous avez l'intention d'installer votre barrière mothercare. La plus petite ouverture adaptée à cette barrière est 62 cm et la plus grande est 106 cm. IMPORTANT : n'essayez pas d'utiliser cette barrière pour des ouvertures plus grandes que 106 cm.

(Voir fig. 3)

AVERTISSEMENT : la position de votre barrière de sécurité par rapport aux escaliers est très importante pour la sécurité de votre enfant. Votre barrière peut être mieux positionnée en travers du palier pour empêcher complètement l'accès aux escaliers. Si vous avez besoin que votre barrière soit placée en haut des escaliers pour empêcher que votre enfant descende, vous devez installer la barrière tout en haut des escaliers. Si vous avez l'intention d'utiliser la barrière en bas des escaliers, elle doit être placée sur la première marche, vers l'avant de la marche, loin de la deuxième marche.

(Voir fig. 4)

Voici l'apparence d'une barrière correctement installée :

réglage de la taille de la barrière

(Voir fig. 5)

Les 2 sections principales de la barrière sont maintenues ensemble avec les 4 boulons d'articulation (fig. 1 A). Vous devez régler la barrière aussi largement que possible dans l'embrasure de votre porte, en vous assurant de laisser un espace d'environ 4 cm pour

les retenues et les articulations. Faites simplement passer la plus longue partie du boulon à travers les trous dans les sections de la barrière, (2 en haut et 2 en bas) fixez avec le plus petit boulon et serrez avec un tournevis.

Veuillez noter la position des sections en angle dans le diagramme, fig. 5.

fixation des articulations et des retenues

(Voir fig. 6)

Découpez les gabarits fournis (fig. 1 J) et utilisez-les pour marquer les positions de perçage pour les avant-trous (pour une fixation parfaitement droite, nous recommandons d'utiliser un niveau à bulle). Premièrement choisissez le côté qui sera articulé, puis percez et fixez les articulations (fig. 1 E et I). Fixez les articulations en utilisant la méthode la plus appropriée dans la liste ci-dessous. Maintenant, vous pouvez poser la barrière (voir fig. 7) et en utilisant le gabarit fourni, vérifiez que votre barrière est alignée lorsqu'elle est fermée. Étant donné que même les maisons modernes n'ont pas de murs à angles droits parfaits, vous pourriez devoir relever ou abaisser le gabarit légèrement avant de marquer et de percer les trous pour les retenues.

FIXATION SUR DU BOIS :

perce des avant-trous de 2 mm et utilisez les vis en bois fournies en vissant directement dans le bois.

MURS EN PLÂTRE PLEIN :

perce des trous de 6 mm et insérez les chevilles fournies avant de visser dans celles-ci.

MURS EN PLAQUE-PLÂTRE CREUX :

les murs creux construits en plaque-plâtre nécessitent des chevilles expansibles spéciales (non fournies) que vous aurez besoin d'acheter séparément (disponibles dans les magasins de bricolage).

Assurez-vous de fixer à une surface solide et sûre.

(Voir fig. 7)

Pour ajuster l'installation de votre barrière, vissez la barre d'articulation supérieure (D) dans le coin supérieur de votre barrière à une distance qui laissera votre barrière au centre de l'embrasure de porte. Vissez la barre d'articulation inférieure (H) à une distance égale dans le coin inférieur. Posez la barrière sur les articulations.

Vissez la barre supérieure dans le coin supérieur de votre barrière jusqu'à ce qu'elle repose en toute sécurité dans le verrou supérieur (B) lorsque la barrière est fermée, fixez l'écrou avec la clé fournie. Répétez avec la barre inférieure (G) dans le coin inférieur. Assurez-vous que la barrière est horizontale et que l'espace entre le cadre de la barrière et le mur n'est pas supérieur à 6 cm. Pour compenser un mur irrégulier ou des plinthes, les 4 coins de la barrière peuvent être réglés indépendamment.

Une fois que la barrière de sécurité est installée, veuillez lire les instructions à nouveau et vérifiez qu'elle est correctement installée et sécurisée.

utilisation de votre barrière de sécurité mothercare

(Voir fig. 8)

Pour ouvrir la barrière : appuyez sur la retenue supérieure avec votre pouce et tirez la barre supérieure hors de la retenue. Pour fermer la barrière : remettez simplement la barrière dans la retenue en la soulevant. La retenue supérieure verrouillera

automatiquement la barrière en position fermée. Assurez-vous que les barres supérieures et inférieures sont correctement posées dans les retenues.

Vérifiez la fixation de votre barrière quotidiennement, afin d'assurer qu'elle demeure solidement fixée et que toutes les pièces et dispositifs de verrouillage fonctionnent correctement.

avertissement et conseils de sécurité

- Conservez ces instructions pour référence future
- Ce produit a été conçu pour des enfants jusqu'à l'âge de 24 mois
- AVERTISSEMENT ! une installation ou un placement incorrect de cette barrière de sécurité peut être dangereux.
- AVERTISSEMENT ! Cessez d'utiliser la barrière si l'enfant est capable de l'escalader
- AVERTISSEMENT ! N'utilisez pas la barrière de sécurité si des composants sont abîmés ou manquants
- AVERTISSEMENT ! Ne laissez jamais cette barrière ouverte. Enlevez la barrière si celle-ci n'est pas utilisée lors de périodes prolongées
- AVERTISSEMENT ! Cette barrière de sécurité ne doit pas être installée sur les fenêtres
- Cette barrière de sécurité ne peut pas empêcher tous les accidents. Ne laissez jamais les enfants sans surveillance
- À un moment donné, votre enfant atteindra un âge où il sera capable d'ouvrir la barrière. Les enfants se développent physiquement et mentalement à des vitesses différentes, par conséquent il est important de surveiller les capacités de votre enfant
- Ne laissez jamais les jeunes enfants se balancer sur la barrière
- La barrière est conçue pour une utilisation à l'intérieur uniquement
- Une barrière se refermant peut coincer les petites mains
- Ne laissez pas les enfants plus âgés monter sur ou escalader la barrière, ce qui pourrait causer un accident
- N'enlevez pas les notices de sécurité, car quelqu'un d'autre

Deutsch : Bedienungsanleitung

Erweiterbares Holzschutzgitter für Wandmontage

WICHTIG! ZUR SPÄTEREN VERWENDUNG AUFBEWAHREN. SORGFÄLTIG LESEN.

DIESES SCHUTZGITTER IST FÜR KINDER BIS ZU EINEM ALTER VON 24 MONATEN GEEIGNET.

Nach Anleitung montiert, entspricht dieses Gitter der europäischen Norm EN 1930:2000.

Bezeichnung: K2988 / Doppelpack K2989

Überblick

Bevor Sie mit der Montage Ihres Schutzgitters beginnen, lesen Sie bitte diese Anleitung sorgfältig durch. Bitte prüfen Sie die Vollständigkeit der aufgelisteten Teile.

(Siehe Abb. 1)

- 2 x Holzschutzgitterteile
- A) 4 x Verbindungsschrauben
- B) 1 x Oberer Verschluss
- C) 1 x Obere Stange + Mutter
- D) 1 x Obere Scharnierstange
- E) 1 x Oberes Scharnier
- F) 1 x Unterer Verschluss
- G) 1 x Untere Stange + Mutter
- H) 1 x Untere Scharnierstange
- I) 1 x Unterer Scharnier
- J) 1 x Bohrschablone
- K) 1 x Schraubenschlüssel
- L) 8 x Holzschrauben + Dübel

pourrait se servir de la barrière

- Utilisez uniquement des pièces d'origine pour ce produit. Si vous avez besoin de pièces de rechange, veuillez contacter votre détaillant
- Vérifiez la fixation de votre barrière quotidiennement, afin d'assurer qu'elle demeure solidement fixée et que toutes les pièces et dispositifs de verrouillage fonctionnent correctement.
- Installez toujours votre barrière de manière centrale. Ceci évitera qu'elle ne se déplace en cas d'impact fort
- Ne passez jamais au-dessus de la barrière

15 minutes devraient vous suffire pour installer la barrière. Nous vous recommandons de réaliser l'installation loin des jeunes enfants, car certaines des petites pièces libres pourraient représenter un danger d'étouffement.

nettoyage

Essayez simplement avec un chiffon humide et doux. N'utilisez pas de produits nettoyeurs agressifs ou abrasifs.

Mothercare et notre fournisseur approuvé ne peuvent pas être tenus responsables de dégâts matériels survenus lors de l'installation de votre barrière.

Fabriquée en Chine pour mothercare
Watford, Angleterre WD24 6SH
www.mothercare.com

Veuillez noter le nom et l'adresse de notre société
Jetez tout l'emballage correctement.

recommandation

pour des conseils concernant ce produit, veuillez contacter votre détaillant

Bitte nehmen Sie sich zum Durchlesen Ihrer Montageanleitung einige Minuten Zeit, um die vollständige Sicherheit Ihres Schutzgitters zu gewährleisten. Montieren oder verwenden Sie Ihr Schutzgitter nicht, wenn Teile fehlen oder beschädigt sind. Für Ersatzteile kontaktieren Sie bitte Ihren Einzelhändler. Verwenden Sie mit Ihrem Schutzgitter stets nur Ersatzteile von Ihrem Einzelhändler.

Feststellen der Position Ihres Schutzgitters

(Siehe Abb. 2)

Messen Sie die Breite der Öffnung, in der Sie Ihr Schutzgitter von Mothercare befestigen wollen. Das Gitter lässt sich auf eine Öffnungsweite von mindestens 62 cm und maximal 106 cm verstellen. WICHTIG: Versuchen Sie nicht, das Schutzgitter in Öffnungen zu verwenden, die breiter als 106 cm sind.

(Siehe Abb. 3)

WARNHINWEIS: Es ist außerordentlich wichtig für die Sicherheit Ihres Kindes, wo Sie Ihr Schutzgitter im Verhältnis zu den Treppen positionieren. Die bessere Position Ihres Schutzgitters ist möglicherweise am Treppenflur, um die Treppen vollständig zu versperren. Wenn Sie die Position Ihres Schutzgitters am oberen Treppenabsatz vorziehen, um Ihr Kind am Hinuntersteigen der Stiegen zu hindern, muss das Gitter an der obersten Stufe angebracht werden. Beabsichtigen Sie, das Gitter am Ende der Treppe zu verwenden, muss es an der untersten Stufe, von der nächsten Stufe entfernt, zum Stufenrand hin montiert werden.

(Siehe Abb. 4)
So sieht Ihr korrekt montiertes Gitter aus:

Einstellen der Gitterbreite

(Siehe Abb. 5)
Die beiden Gitterteile werden von den vier Verbindungsschrauben (Abb. 1A) zusammen gehalten. Die Einstellung des Gitters für Ihre Türöffnung oder Ihren Stiegenaufgang sollte so breit wie möglich sein, wobei Sie etwa 4 cm für Verschlüsse und Scharniere berücksichtigen sollten. Schieben Sie einfach die längeren Verbindungsschrauben durch die Löcher in den Gitterteilen (2 oben, 2 unten), befestigen Sie sie mit den kürzeren Schrauben und ziehen Sie sie mit einem Schraubendreher fest.

Beachten Sie bitte die Ausrichtung der abgeschrägten Gitterteile in Abbildung 5.

Montieren der Scharniere und Verschlüsse

(Siehe Abb. 6)
Schneiden Sie die mitgelieferten Schablonen aus (Abb. 1J) und markieren Sie damit die Position zum Bohren Ihrer Führungslöcher (für eine vollkommen gerade Montage benötigen Sie möglicherweise eine Wasserwaage.) Legen Sie vorerst fest, an welcher Seite sich das Scharnier Ihres Schutzgitters befinden soll. Bohren Sie nun die entsprechenden Löcher und montieren Sie die Scharniere (Abb. 1E und I) Verwenden Sie für die Befestigung der Scharniere die am besten geeignete Methode (siehe nachstehende Liste.) Nun können Sie Ihr Schutzgitter einhängen (siehe Abb. 7) und mit der mitgelieferten Schablone prüfen, ob das Gitter richtig ausgerichtet ist und geschlossen werden kann. Da selbst in modernen Wohnungen nicht alle Wände stets den korrekten rechten Winkel aufweisen, müssen Sie möglicherweise die Schablone etwas tiefer bzw. etwas höher ansetzen, bevor Sie die Löcher für die Verschlüsse markieren und bohren.

BEFESTIGUNG IN HOLZ:

Bohren Sie 2 mm tiefe Führungslöcher und schrauben Sie Scharniere / Verschlüsse mit den mitgelieferten Holzschrauben direkt in das Holz.

VERPUTZTE VOLLWAND:

Bohren Sie 6 mm tiefe Löcher und setzen Sie die mitgelieferten Dübel ein, bevor Sie die Scharniere / Verschlüsse festschrauben.

HOHLWAND AUS GIPSKARTON:

Hohlwände aus Gipskarton benötigen spezielle expandierbare Dübel (nicht im Lieferumfang enthalten), die getrennt in Baumärkten erhältlich sind.

Bitte sorgen Sie dafür, dass die Montage auf einer unbeschädigten und sicheren Oberfläche vorgenommen wird.

(Siehe Abb. 7)

Zur Feinabstimmung der Montage Ihres Schutzgitters schrauben Sie die obere Scharnierstange (D) so weit in die obere Ecke Ihres Gitters, dass sich Ihr Gitter in der Mitte der Türöffnung bzw. des Treppenaufgangs befindet. Schrauben Sie die untere Scharnierstange (H) mit gleichem Abstand in die untere Ecke. Hängen Sie das Gitter in die Scharniere. Schrauben Sie die obere Stange in die andere obere Ecke des Gitters, bis sie sicher im oberen Verschluss (B) liegt, wenn das Gitter geschlossen ist. Schrauben Sie die Mutter mit dem mitgelieferten Schraubenschlüssel fest. Wiederholen Sie diesen Schritt mit der unteren Stange (G) in der zweiten unteren Ecke. Stellen Sie sicher, dass Ihr Schutzgitter gerade und aufrecht hängt, und dass der Abstand zwischen Gitterrahmen und Wand nicht mehr als 6 cm beträgt. Um eine unebene Wand oder Fußleiste auszugleichen, können alle vier Ecken des Gitters unabhängig voneinander eingestellt werden.

Lesen Sie nach erfolgter Montage bitte die Anleitung erneut und prüfen die sichere und korrekte Befestigung des Schutzgitters.

Verwendung Ihres Schutzgitters von Mothercare

(Siehe Abb. 8)
Öffnen des Gitters: Drücken Sie den oberen Schnäpper mit dem Daumen nach unten und heben Sie die obere Stange aus dem Verschluss heraus.
Schließen des Gitters: Heben Sie das Gitter einfach in die beiden Verschlüsse ein. Der obere Schnäpper sperrt das Schutzgitter automatisch in die geschlossene Position. Achten Sie darauf, dass die obere und untere Stange korrekt im jeweiligen Verschluss sitzen.

Prüfen Sie die Montage Ihres Schutzgitters täglich, um dessen sichere Befestigung sowie korrektes Funktionieren aller Befestigungsteile und Sperrvorrichtungen zu gewährleisten.

Warn- und Sicherheitshinweise

- Bewahren Sie diese Anleitung für zukünftige Verwendung auf.
- Dieses Produkt wurde für Kinder bis zu einem Alter von 24 Monaten entworfen.
- WARNHINWEIS! Inkorrekte Befestigung oder Positionierung dieses Schutzgitters kann gefährlich sein.
- WARNHINWEIS! Stellen Sie die Verwendung dieses Schutzgitters ein, wenn das Kind in der Lage ist, darüber zu klettern.
- WARNHINWEIS! Verwenden Sie das Schutzgitter nicht, wenn ein Bestandteil beschädigt ist oder fehlt.
- WARNHINWEIS! Lassen Sie das Gitter niemals geöffnet und entfernen Sie es, wenn es für längere Zeit nicht verwendet wird.
- WARNHINWEIS! Dieses Schutzgitter darf nicht vor Fenstern angebracht werden.
- Dieses Schutzgitter verhindert möglicherweise nicht alle Unfälle. Lassen Sie Kinder niemals unbeaufsichtigt.
- Ihr Kind wird irgendwann in der Lage sein, dieses Schutzgitter zu öffnen. Die körperliche und geistige Entwicklung eines Kindes verläuft nicht immer zur gleichen Zeit; es ist daher wichtig, die Fähigkeiten Ihres Kindes stets zu überwachen.
- Erlauben Sie kleinen Kindern niemals, am Gitter zu schaukeln.
- Das Gitter ist nur für den Innengebrauch geeignet.
- Ein hin- und herschwenkendes Gitter kann kleine Hände einklemmen.
- Erlauben Sie älteren Kindern nicht, auf oder über das Gitter zu klettern, da dies zu Unfällen führen kann.
- Entfernen Sie die Sicherheitshinweise nicht; es kann sein, dass Sie nicht der einzige Besitzer sind.
- Verwenden Sie stets nur Originalersatzteile für dieses Produkt. Kontaktieren Sie Ihren Einzelhändler, wenn Sie Ersatzteile benötigen.
- Prüfen Sie die Montage Ihres Schutzgitters täglich, um dessen sichere Befestigung sowie korrektes Funktionieren aller Befestigungsteile und Sperrvorrichtungen zu gewährleisten.
- Montieren Sie das Gitter stets zentral. Auf diese Weise wird ein Aushängen bei einem größeren Stoß oder Aufprall verhindert.
- Klettern Sie niemals über das Gitter.

Die Befestigung des Gitters sollte nicht länger als 15 Minuten dauern. Es wird empfohlen, die Montage von kleineren Kindern entfernt durchzuführen, da kleine Teile möglicherweise eine Erstickungsgefahr darstellen.

Reinigung

Das Gitter wird einfach mit einem feuchten Tuch gereinigt. Verwenden Sie keine scharfen Reiniger oder Scheuermittel.

Mothercare und unsere genehmigte Lieferfirma kann nicht für Schäden verantwortlich gehalten werden, die während der Montage Ihres Schutzgitters entstehen.

Hergestellt in China für Mothercare, Watford, England, WD24 6SH.
www.mothercare.com

Bitte notieren Sie Namen und Adresse unserer Firma. Entsorgen Sie alles Verpackungsmaterial sicher.

Hinweis

Beratung zu diesem Produkt erhalten Sie von Ihrem Einzelhändler.

Ελληνικά :

οδηγίες χρήσης

Ξύλινη επεκτάσιμη πόρτα ασφαλείας για στερέωση σε τοίχο

ΣΗΜΑΝΤΙΚΟ! ΝΑ ΦΥΛΑΣΣΕΤΑΙ ΓΙΑ ΜΕΛΛΟΝΤΙΚΗ ΑΝΑΦΟΡΑ. ΔΙΑΒΑΣΤΕ ΠΡΟΣΕΚΤΙΚΑ.

ΑΥΤΗ Η ΠΟΡΤΑ ΑΣΦΑΛΕΙΑΣ ΕΙΝΑΙ ΚΑΤΑΛΛΗΛΗ ΓΙΑ ΠΑΙΔΙΑ ΜΕΧΡΙ 24 ΜΗΝΩΝ

Η πόρτα είναι σε συμμόρφωση με το πρότυπο EN 1930:2000 όταν ακολουθούνται οι οδηγίες

Κωδικός: K2988 / διπλή συσκευασία K2989

εισαγωγή

Διαβάστε προσεκτικά τις οδηγίες πριν τη συναρμολόγηση της πόρτας ασφαλείας. Βεβαιωθείτε ότι η συσκευασία περιέχει όλα τα παρεχόμενα εξαρτήματα.

- (Βλ. εικ. 1)
2 Ξύλινα κάγκελα
Α) 4 Μπουλόνια σύνδεσης
Β) 1 Πάνω μάνταλο
C) 1 Πάνω μπάρα + Παξιμάδι
D) 1 Πάνω μπάρα με μεντεσέ
E) 1 Πάνω μεντεσές
F) 1 Κάτω μάνταλο
G) 1 Κάτω μπάρα + παξιμάδι
H) 1 Κάτω μπάρα με μεντεσέ
I) 1 Κάτω μεντεσές
J) 1 Πρότυπο διάνοιξης οπών
K) 1 Κλειδί
L) Ξύλινες βίδες + πάματα

Αφιερώστε λίγα λεπτά για να διαβάσετε τις οδηγίες χρήσης, ώστε να διασφαλίσετε τη μέγιστη ασφάλεια της πόρτας. Εάν λείπουν ή έχουν καταστραφεί κάποια εξαρτήματα, μην προσπαθήσετε να στερεώσετε ή να χρησιμοποιήσετε την πόρτα. Για ανταλλακτικά, επικοινωνήστε με το πλησιέστερο κατάστημα Mothercare. Χρησιμοποιήστε μόνο ανταλλακτικά που περιέχει ο μεταπωλητής μαζί με την πόρτα.

πού να στερεώσετε την πόρτα

(Βλ. εικ. 2)
Ελέγξτε το πλάτος του ανοίγματος όπου σκοπεύετε να στερεώσετε την πόρτα Mothercare. Το άνοιγμα πρέπει να έχει μήκος τουλάχιστον 62cm και έως 106cm. ΣΗΜΑΝΤΙΚΟ: Μην προσπαθήσετε να χρησιμοποιήσετε αυτήν την πόρτα σε ανοίγματα που υπερβαίνουν τα 106cm.

(Βλ. εικ. 3)
ΠΡΟΕΙΔΟΠΟΙΗΣΗ: Η θέση της πόρτας ασφαλείας σε σχέση με τα σκαλιά είναι πολύ σημαντική για την ασφάλεια του παιδιού σας. Ιδανικά, τοποθετήστε την πόρτα κατά μήκος του πλατύσκαλου για να εμποδίσετε πλήρως την πρόσβαση στα σκαλιά. Αν πρέπει να τοποθετήσετε την πόρτα στην κορυφή της σκάλας για να εμποδίσετε την κάθοδο, θα πρέπει να την εγκαταστήσετε στο πιο ψηλό σκαλί. Αν σκοπεύετε να χρησιμοποιήσετε την πόρτα στη βάση της σκάλας, τοποθετήστε την στο χαμηλότερο σκαλί, προς το μπροστινό μέρος του σκαλιού, μακριά από το 2ο σκαλί.

(Βλ. εικ. 4)
Μία σωστά εγκατεστημένη πόρτα δείχνει κάπως έτσι –

ρύθμιση του μεγέθους της πόρτας

(Βλ. εικ. 5)
Τα 2 κάγκελα της πόρτας συγκροτούνται μεταξύ τους χάρη στα 4 μπουλόνια σύνδεσης (εικ. 1 Α). Τοποθετήστε την πόρτα όσο το δυνατόν πιο ανοιχτή στην είσοδο, αφήνοντας ένα διάστημα περίπου 4 cm για τα μάνταλα και τους μεντεσέδες. Απλά περάστε το μακρύτερο μπουλόνι μέσα από τις τρύπες στα κάγκελα (2 στο πάνω μέρος και 2 στο κάτω μέρος), ασφαλίστε με το μικρότερο μπουλόνι και σφίξτε με ένα κατασβίδι.

Σημειώστε τη θέση των γωνιακών τμημάτων στο διάγραμμα στην εικ. 5.

στερέωση μάνταλων και μεντεσέδων

(Βλ. εικ. 6)
Κόψτε τα παρεχόμενα πρότυπα (εικ. 1 J) και χρησιμοποιήστε τα για να μαρκάρετε τη θέση για τις τρύπες-οδηγούς (για τέλεια τοποθέτηση σε όρθια θέση μπορείτε να χρησιμοποιήσετε ένα αλφάδι με φυσαλίδα αέρα). Πρώτα αποφασίστε σε ποια πλευρά θα ανοίγει η πόρτα, και στη συνέχεια ανοίξτε τις τρύπες και στερεώστε τους μεντεσέδες (εικ. 1 Ε και Ι). Συνδέστε τους μεντεσέδες επιλέγοντας την πιο κατάλληλη από τις παρακάτω μεθόδους. Τώρα μπορείτε να κρεμάσετε την πόρτα (βλ. εικ. 7) και, χρησιμοποιώντας το παρεχόμενο πρότυπο, ελέγξτε αν η πόρτα ευθυγραμμίζεται όταν κλείνει. Επειδή ακόμα και τα πιο σύγχρονα σπίτια δεν έχουν τέλεια γωνιασμένους τοίχους, θα χρειαστεί να ανεβάσετε ή να κατεβάσετε ελαφρώς το πρότυπο προτού μαρκάρετε και ανοίξετε τις τρύπες για τα μάνταλα.

ΞΥΛΟ:

Ανοίξτε δύο τρύπες-οδηγούς 2 mm και χρησιμοποιήστε τις ξύλινες παρεχόμενες βίδες για να βιδώσετε απευθείας πάνω στο ξύλο.

ΓΥΨΙΝΟΙ ΤΟΙΧΟΙ:

Ανοίξτε τρύπες 6mm και εισάγετε τα πάματα προτού βιδώσετε μέσα σε αυτές.

ΓΥΦΟΣΑΝΙΔΑ:

Για τους τοίχους από γυψοσανίδα απαιτούνται ειδικά επεκτάσιμα πάματα (δεν παρέχονται) που πρέπει να αγοράσετε χωριστά (σε καταστήματα ειδών οικοδομής).

Βεβαιωθείτε ότι οι τρύπες ανοίγονται σε γερή και ασφαλή επιφάνεια.

(Βλ. εικ. 7)

Για να συντονίσετε την τοποθέτηση της πόρτας, βιδώστε την πάνω μπάρα με μεντεσέ (D) στην πάνω γωνία της πόρτας σε απόσταση που θα τοποθετεί την πόρτα στο κέντρο της εισόδου. Βιδώστε την κάτω μπάρα με μεντεσέ (H) σε ίση απόσταση στην κάτω γωνία. Κρεμάστε την πόρτα στους μεντεσέδες. Βιδώστε την πάνω μπάρα στην πάνω γωνία της πόρτας μέχρι να ακουμπάει καλά στο πάνω μάνταλο (B) όταν η πόρτα κλείνει, στερεώστε το παξιμάδι με το παρεχόμενο κλειδί. Επαναλάβετε με την κάτω μπάρα (G) στην κάτω γωνία. Βεβαιωθείτε ότι η πόρτα κρέμεται σε επίπεδη και όρθια θέση και ότι η απόσταση ανάμεσα στο πλαίσιο της πόρτας και τον τοίχο δεν ξεπερνά τα 6 cm. Σε περίπτωση τοίχου με ανώμαλη επιφάνεια ή σοβατεπιού μπορείτε να προσαρμόσετε και τις 4 γωνίες της πόρτας.

Αφού εγκατασταθεί η πόρτα, διαβάστε ξανά τις οδηγίες και ελέγξτε αν η πόρτα ασφαλείας έχει στερεωθεί καλά.

χρήση της πόρτας ασφαλείας Mothercare (Βλ. εικ. 8) Για να ανοίξετε την πόρτα: Πιέστε προς τα κάτω το πάνω μάνταλο με τον αντίχειρα και σηκώστε την πάνω μπάρα. Για να κλείσετε την πόρτα: Απλά σηκώστε την πόρτα και σπρώξτε προς τα μάνταλα. Το πάνω μάνταλο θα κλειδώσει αυτόματα την πόρτα στην κλειστή θέση. Βεβαιωθείτε ότι η πάνω και η κάτω μπάρα ακουμπάνε καλά στα μάνταλα.

Ελέγχετε καθημερινά τα σημεία σύνδεσης της πόρτας για να βεβαιωθείτε ότι έχουν στερεωθεί σωστά και ότι λειτουργούν καλά όλες οι διατάξεις ασφάλισης.

προειδοποιήσεις και συμβουλές για την ασφάλεια

- Φυλάξτε τις οδηγίες για μελλοντική αναφορά
- Αυτό το προϊόν έχει σχεδιαστεί για παιδιά ηλικίας έως 24 μηνών
- ΠΡΟΕΙΔΟΠΟΙΗΣΗ! Η εσφαλμένη συναρμολόγηση ή τοποθέτηση της πόρτας ασφαλείας μπορεί να είναι επικίνδυνη
- ΠΡΟΕΙΔΟΠΟΙΗΣΗ! Σταματήστε τη χρήση αν το παιδί είναι σε θέση να σκαρφάλώσει από πάνω της
- ΠΡΟΕΙΔΟΠΟΙΗΣΗ! Μην χρησιμοποιείτε την προστατευτική μπάρα αν λείπουν τμήματα ή είναι κατεστραμμένα
- ΠΡΟΕΙΔΟΠΟΙΗΣΗ! Μην αφήνετε την πόρτα ανοιχτή οποιαδήποτε στιγμή, και αφαιρείτε την πόρτα αν δεν πρόκειται να χρησιμοποιηθεί για μεγάλα χρονικά διαστήματα
- ΠΡΟΕΙΔΟΠΟΙΗΣΗ! Μην τοποθετείτε την πόρτα ασφαλείας σε παράθυρα
- Η πόρτα ασφαλείας δεν μπορεί να αποτρέψει κάθε είδους ατύχημα. Ποτέ μην αφήνετε τα παιδιά χωρίς επίτηρηση
- Κάποια στιγμή το παιδί σας θα μεγαλώσει αρκετά ώστε να μπορεί να ανοίξει μόνο την πόρτα. Τα παιδιά αναπτύσσονται σωματικά και διανοητικά σε διαφορετικούς ρυθμούς, επομένως είναι σημαντικό να παρακολουθείτε πώς εξελίσσονται οι ικανότητες του παιδιού σας
- Μην επιτρέπετε σε μικρά παιδιά να παίζουν με την πόρτα
- Η πόρτα προορίζεται για χρήση σε εσωτερικούς χώρους μόνο
- Μία πόρτα που ταλαντεύεται μπορεί να μαγκώσει τα μικρά χεράκια

- Μην επιτρέπετε στα μεγαλύτερα παιδιά να σκαρφαλώνουν πάνω από την πόρτα ασφαλείας, καθώς αυτό ενδέχεται να προκαλέσει κάποιο ατύχημα
- Μην αφαιρείτε τις οδηγίες ασφαλείας, καθώς μπορεί η πόρτα να αλλάξει χρήστη
- Χρησιμοποιείτε μόνο γνήσια ανταλλακτικά για αυτό το προϊόν. Για ανταλλακτικά, επικοινωνήστε με το πλησιέστερο κατάστημα Mothercare
- Ελέγχετε καθημερινά τα σημεία σύνδεσης της πόρτας για να βεβαιωθείτε ότι έχουν στερεωθεί σωστά και ότι λειτουργούν καλά όλες οι διατάξεις ασφάλισης
- Τοποθετείτε πάντα κεντρικά την πόρτα ασφαλείας. Έτσι, αποφεύγετε το ενδεχόμενο αποκόλλησης σε περίπτωση πρόσκρουσης
- Ποτέ μην σκαρφαλώνετε πάνω από την πόρτα

Χρειάζονται μόνο 15 λεπτά για την τοποθέτηση της πόρτας Είναι προτιμότερο να πραγματοποιείτε την εγκατάσταση μακριά από μικρά παιδιά, εξαιτίας της παρουσίας μικρών τεμαχίων που μπορεί να οδηγήσουν σε πνιγμό.

καθαρισμός
Απλά σκουπίστε με ένα μαλακό νωπό πανί. Μην χρησιμοποιείτε σκληρά καθαριστικά προϊόντα.

Η Mothercare και ο εγκεκριμένος μεταπωλητής δεν μπορούν να θεωρηθούν υπεύθυνοι για ζημιές εντός του σπιτιού κατά την εγκατάσταση της πόρτας.

Κατασκευάζεται στην Κίνα για τη Mothercare Watford, England WD24 6SH www.mothercare.com

Σημειώστε την επωνυμία της εταιρείας μας και τη διεύθυνση Απορρίψτε με ασφάλεια τη συσκευασία.

συμβουλή
Για συμβουλές πάνω στο προϊόν, επικοινωνήστε με το πλησιέστερο κατάστημα πώλησης

中文 壁装式 可延伸 木质安全护栏 用户指南 重要！请保留以备日后参考

请仔细阅读
本安全护栏适用于 24 个月以下的儿童
如按照说明安装，本护栏符合欧洲标准 1930:2000 型号代码：K2988 /双套装 K2989

简介
请先仔细阅读这些说明，然后再安装本安全护栏。请检查列出的所有配件是否齐全。

（见图 1）
2 x 木质护栏部分
A) 4 x 连接螺栓
B) 1 x 上抓钩
C) 1 x 上横栏 + 螺母
D) 1 x 上铰接杆
E) 1 x 上铰链
F) 1 x 下抓钩
G) 1 x 下横栏 + 螺母
H) 1 x 下铰接杆
I) 1 x 下铰链
J) 1 x 钻孔模板
K) 1 x 扳手
L) 8 x 木螺丝钉 + 墙塞
请花几分钟时间通读本使用说明，以确保护栏发挥最大的安全效用。如有任何部件缺失或受损，请勿安装或使用护栏。如需更换配件，请与零售商联系。请仅使用零售商提供的护栏部件。

护栏安装位置
（见图 2）
请检查您要安装 mothercare 护栏的通道的宽度。适合安装本护栏的最窄通道为 62 厘米 宽，最宽通道为 106 厘米宽。重要：切勿尝试在宽度超过 106 厘米的通道上使用本护栏。

（见图 3）
注意，安全护栏在楼梯上的位置对孩子的安全起着至关重要的作用。最好将护栏安装在楼梯平台前，使儿童与楼梯完全隔离。如果您确实要将护栏安装在楼梯顶部以防止孩子下楼，护栏必须安装在最上面的一个台阶上。如果您要在楼梯底部使用护栏，护栏必须安装在最下面的一个台阶上，并且要靠近该台阶的前方，而远离第二个台阶。

（见图 4）
正确安装的护栏应如下所示：

设置护栏尺寸
（见图 5）
护栏的 2 个主要部分由 4 个连接螺栓（图 1 A）固定。在通道处安装护栏时，应使护栏尽可能宽，但必须留 4 厘米左右的空间安装抓钩和铰链。只需将最长的螺栓穿到护栏的孔中（上下各 2 个孔），然后用最小的螺栓固定，并用螺丝刀拧紧。

请注意示意图中带角度部分的位置，见图 5。

安装铰链和抓钩
（见图 6）
剪出随附的模板（图 1 J），用这些模板标注定向孔的钻孔位置（如需绝对垂直地安装护栏，最好使用水平仪）。首先确定要从哪一面安装护栏铰链，然后钻孔并安装铰链（图 1 E 和 I）。从下面所列选出最恰当的方法固定铰链。现在，可以挂上护栏（见图 7），并使用随附的模板检查护栏在关闭时是否齐整。即便是最新式房屋的墙壁也不是正好呈直角，因此在标注挂钩和钻孔之前，您可能需要稍微上移或下移模板。

木壁：
钻 2 毫米大的定位孔，然后用随附的木螺丝钉直接旋到木壁上。

实心石膏墙：
钻 6 毫米大的洞，先插入随附的墙塞，然后再旋入这些墙塞中。



空心石膏板墙：
用石膏板砌的空心墙需要使用特殊的膨胀墙塞（未提供）。您需要另行购买（五金商店有售）。

请确保固定到坚固、牢靠的表面上。

（见图 7）
如要微调护栏的安装情况，请将上铰接杆（D）旋到护栏的上角，使护栏位于通道的正中。将下铰接杆（H）旋到下角的相等位置。将护栏挂到铰链上。将上杆旋到护栏的上角，直到它在护栏关闭时牢固地坐落在抓钩（B）中，用随附的扳手拧紧螺母。用同样的方法将下杆（G）安装到下角中。确保护栏保持水平、垂直，并且护栏框架与墙体之间的空隙不超过 6 厘米。如墙体或踢脚板不平整，护栏的 4 个角落均可单独调节。

安装完护栏之后，请重读本使用说明，检查安全护栏是否安装准确与牢固。

使用 mothercare 安全护栏
（见图 8）
打开护栏：用拇指按下上抓钩，然后将上杆拉出抓钩。
关闭护栏：只需将护栏抬起放回抓钩中即可。上抓钩会自动将护栏锁定在关闭位置。请确保上下杆正确落到抓钩中。

每日检查一次护栏的安装情况，确保其依然固定牢固，且所有附件和锁定装置均能正常工作。

注意要点和安全提示

- 请保留本使用说明，以备日后查阅
- 本产品专为 24 个月以下的儿童设计
- 注意！本安全护栏如安装或定位不当，可能会有危险
- 注意！如儿童已能攀越本护栏，请停止使用
- 注意！如本安全护栏的任何组件受损或缺失，切勿使用
- 注意！在任何时候都不要让本护栏处于开放状态。如长时间不使用，请拆除护栏
- 注意！切勿在窗户上安装本护栏
- 本安全护栏不一定能预防一切意外。切勿使儿童处于无人看管的状态
- 您的孩子总有一天能够自己打开护栏。因为儿童的体力和智力发展速度不同，所以您一定要自己观察孩子的能力发展
- 禁止小孩在护栏上摇摆
- 本护栏仅限室内使用
- 如护栏来回摇摆，可能会夹住小手
- 禁止年龄稍大的儿童攀爬或攀越本护栏，否则可能发生意外
- 切勿移除安全提示，以备他人使用时参阅
- 仅使用本产品的原装配件。如需配件，请与零售商联系
- 每日检查一次护栏的安装情况，确保其依然固定牢固，且所有附件和锁定装置均能正常工作
- 务必将护栏固定在正中位置。这样，如遇猛烈碰撞，也有利于防止其松动
- 切勿攀越本护栏

安装本护栏只需 15 分钟时间。由于一些较小的组件在未固定时可能导致窒息事故，我们建议您在远离小孩的地方进行安装。

清洁
用柔软的湿布擦拭即可。请勿使用粗糙或研磨性的清洁剂。
Mothercare 及授权供应商对安装护栏时导致的财产损坏概不负责。

mothercare 中国制造
Watford, England WD24 6SH
www.mothercare.com

请保留本公司名称和地址。
安全处置所有包装材料。

咨询
有关本产品的咨询，请与零售商联系。

Polska wersja językowa:

instrukcja obsługi

mocowanie do ścian i przedłużanie drewnianej barierki ochronnej

WAŻNE! ZATRZYMAĆ JAKO PRZYDATNE ŹRÓDŁO INFORMACJI NA PRZYSZŁOŚĆ. PROSZĘ PRZECZYTAĆ UWAGNIE

TA BARIERKA OCHRONNA JEST PRZEZNACZONA DLA DZIECI PONIŻEJ 24. MIESIĄCA ŻYCIA

Produkt zgodny z normą EN 1930:2000 pod warunkiem złożenia zgodnie z instrukcjami

Kod stylu: K2988 / podwójne opakowanie K2989

wstęp

Proszę uważnie przeczytać tę instrukcję przed zamocowaniem barierki ochronnej. Proszę sprawdzić, czy opakowanie zawiera wszystkie wymienione części.

- (zob. Rys. 1)
2 x segment drewnianej barierki
A) 4 x śruby łączące
B) 1 x górny zatrzask
C) 1 x górna śruba i nakrętka
D) 1 x śruba górnego zawiasu
E) 1 x górny zawias
F) 1 x dolny zatrzask
G) 1 x dolna śruba i nakrętka
H) 1 x śruba dolnego zawiasu
I) 1 x dolny zawias
J) 1 x szablon do wiercenia otworów
K) 1 x klucz płaski
L) 8 x wkrętów do drewna z kołkami

Proszę poświęcić kilka minut na zapoznanie się z całą instrukcją obsługi, aby wykorzystać w pełni funkcje bezpieczeństwa tej barierki. Jeżeli brakuje jakiejś części lub jest ona uszkodzona, nie należy mocować ani posługiwać się tą barierką. Części zamienne można zakupić w tym samym sklepie, co ten wyrób. Stosować tylko części zakupione w sklepie wraz z tą barierką.

gdzie zamocować barierkę

(zob. Rys. 2)
Sprawdzić szerokość przejścia, gdzie ma być umocowana barierka Mothercare. Ta barierka nadaje się do przejścia o szerokości nie mniejszej niż 62cm i nie większej niż 106cm. WAŻNE: Nie należy używać tej barierki, jeżeli szerokość przejścia przekracza 106cm.

(zob. Rys. 3)
UWAGA: Prawidłowe umieszczenie barierki ochronnej w stosunku do schodów jest bardzo ważne dla bezpieczeństwa dziecka. Najlepiej umieścić barierkę na podeście schodów tak, aby całkowicie zablokować dostęp do schodów. Jeżeli konieczne jest umieszczenie barierki na górze schodów, aby zapobiec schodzeniu z nich przez dziecko, barierkę należy umocować na najwyższym schodku. Jeżeli bramka ma być ustawiona u dołu schodów, należy umieścić ją na najniższym stopniu, z przodu stopnia i z daleka od drugiego stopnia.

(zob. Rys. 4)

Prawidłowo zamocowana barierka wygląda tak –

ustawianie szerokości barierki

(zob. Rys. 5)

2 główne segmenty barierki połączone są 4 śrubami łączącymi (rys. 1 A). Bramkę należy rozstawić jak najszerszej w drzwiach, pozostawiając ok. 4 cm na zatrzaski i zawiasy. Włożyć dłuższe części śrub w otwory w segmentach barierki (2 na górze i 2 na dole), a krótsze części przykręcić od drugiej strony śrubokrętem.

Proszę zauważyć, jak powinny być połączone ze sobą elementy pod kątem – zob. Rys. 5

mocowanie zatrzasków i zawiasów

(zob. Rys. 6)

Wyciąć dołączony szablon (Rys. 1 J) i wykorzystać go do zaznaczenia położenia do otworów pilotowych (aby zapewnić idealny pion, przydatna może okazać się poziomicą). Najpierw trzeba wybrać, po której stronie mają być zawiasy bramki, a następnie wywiercić otwory i przymocować zawiasy (Rys. 1 E i I). Wybrać odpowiednią metodę mocowania zawiasów z poniższej listy. Następnie można zawiesić barierkę (zob. Rys. 7) i posługując się szablonem z zestawu sprawdzić dopasowanie zamkniętej bramki. Ponieważ nawet nowoczesne domy nie mają ścian idealnie pod kątem prostym, trzeba będzie odrobinę podnieść lub opuścić szablon przed zaznaczeniem miejsca i nawierceniem otworów na zatrzaski.

MOCOWANIE DO DREWNA:

Wywiercić otwory pilotowe o średnicy 2 mm, a następnie wkręcić bezpośrednio w drewno wkręty do drewna dołączone do zestawu.

ŚCIANKI Z GIPSU:

wywiercić otwory o średnicy 6 mm i włożyć w nie kołki, a następnie wkręcić w nie wkręty.

PUSTE ŚCIANY Z PŁYT GIPSOWYCH:

Do mocowania w pustej ścianki gipsowej należy zastosować specjalne kołki rozporowe (nie załączone do zestawu), które należy kupić osobno (dostępne w sklepach dla majsterkowiczów).

Należy sprawdzić, czy powierzchnia do mocowania jest pewna i solidna.

(zob. Rys. 7)

Aby wyregulować precyzyjnie położenie bramki, należy wkręcić śrubę górnego zawiasu (D) do górnego rogu bramki na taką odległość, aby bramka była na środku drzwi. Przykręcić śrubę dolnego zawiasu (H) w dolny róg, również zachowując równą odległość. Zawiesić bramkę na zawiasach. Wkręcać górną śrubę w górny róg do miejsca, w którym bramka oprze się solidnie w górnym zatrzasku (B) w położeniu zamkniętym, dokręcić nakrętkę kluczem z zestawu. Powtórzyc te czynności na dolnej śrubie (G) w dolnym rogu. Sprawdzić, czy bramka zawieszona jest równo i pionowo, a odległość od ramy bramki do ściany nie przekracza 6 cm. Każdy z czterech rogów można regulować osobno, aby rekompensować nierówności ścian lub skrzywienie paneli.

Po zamocowaniu barierki ochronnej należy ponownie przeczytać wskazówki i sprawdzić, czy barierka jest właściwie dopasowana i zabezpieczona.

użycie barierki ochronnej Mothercare

(zob. Rys. 8)

Otwieranie bramki: Nacisnąć kciukiem górny zatrzask i wyjąć górną śrubę z zatrzasku.

Zamykanie bramki: Podnieść bramkę i umieścić w zatrzaskach.

Górny zatrzask automatycznie zablokuje bramkę w położeniu zamkniętym. Sprawdzić, czy górna i dolna śruba są prawidłowo osadzone w zatrzaskach.

Sprawdzać codziennie mocowanie barierki, aby zapewnić jej bezpieczeństwo i upewnić się, że wszystkie elementy i mechanizmy zamknięcia działają prawidłowo.

ostrzeżenia i wskazówki bezpieczeństwa

- Tę instrukcję obsługi warto zachować na przyszłość.
- Ten wyrób przeznaczony jest tylko dla dzieci do 24. miesiąca życia.
- OSTRZEŻENIE! Nieprawidłowe złożenie lub ustawienie tej barierki ochronnej może być niebezpieczne.
- OSTRZEŻENIE! Należy zaprzestać stosowania barierki nie od chwili, gdy dziecko jest w stanie wspiąć się na nią
- OSTRZEŻENIE! Nie używać barierki zabezpieczającej, jeżeli brakuje w niej części lub jeśli są one uszkodzone
- OSTRZEŻENIE! Bramka nie powinna nigdy pozostawać otwarta; zdjąć barierkę, jeśli nie będzie używana przez dłuższy czas
- OSTRZEŻENIE! Tej barierki ochronnej nie można mocować w oknie.
- Ta barierka ochronna może nie zabezpieczyć przed wszystkimi wypadkami. Nigdy nie należy zostawiać dziecka bez opieki
- W pewnym momencie dziecko osiągnie wiek, w którym będzie w stanie otworzyć tę barierkę. Dzieci rozwijają się fizycznie i psychicznie w różnym tempie i dlatego ważne jest, aby monitor umiejętności dziecka
- Nie wolno dopuścić, aby małe dzieci huštały się na bramce
- Barierka przeznaczona jest do użytku wyłącznie w

Русский :

руководство пользователя

wall fix деревянный барьер-калитка безопасности с удлинением

ВАЖНО! СОХРАНЯЙТЕ ЭТИ ИНСТРУКЦИИ ДЛЯ БУДУЩИХ СПРАВОК. ВНИМАТЕЛЬНО ОЗНАКОМЬТЕСЬ С ЭТИМИ ИНСТРУКЦИЯМИ.

БАРЬЕР-КАЛИТКА БЕЗОПАСНОСТИ ПРЕДНАЗНАЧЕН ДЛЯ ДЕТЕЙ В ВОЗРАСТЕ ДО 24 МЕСЯЦЕВ.

Барьер-калитка соответствует стандарту EN 1930:2000 при установке согласно инструкциям.

Код стиля: K2988 / двойной пакет: K2989

введение

Внимательно ознакомьтесь с инструкциями, прежде чем пытаться устанавливать барьер-калитку безопасности. Проверьте наличие всех перечисленных ниже частей.

помещении

- Huštająca się bramka może przytrzasnąć dłoń dziecka
- Nie wolno zezwolić starszym dzieciom na wspinanie się na barierkę – mogłoby to spowodować wypadek
- Nie usuwać ostrzeżeń, aby inni użytkownicy również mogli zapoznać się z nimi
- Do tego wyrobu stosować wyłącznie oryginalne części zamienne. Części zamienne można kupić w tym samym sklepie co ten wyrób
- Sprawdzaj codziennie mocowanie barierki, aby zapewnić jej bezpieczeństwo i upewnić się, że wszystkie elementy i mechanizmy zamknięcia działają prawidłowo.
- Zawsze mocować bramkę na środku barierki. Zapobiegnie to wyrwaniu jej z przejścia przy silniejszym uderzeniu
- Nie wolno wspinąć się na barierkę

Mocowanie barierki powinno potrwać zaledwie 15 minut. Zalecamy, aby małe dzieci nie były obecne przy instalowaniu barierki, gdyż małe luźne części stwarzają niebezpieczeństwo zadławienia.

czyszczenie

Przetrzeć miękką, wilgotną szmatką. Nie używać silnych środków czyszczących ani środków szorujących.

Mothercare i nasi zatwierdzeni dostawcy nie odpowiadają za straty materialne powstałe podczas instalacji barierki.

Wyprodukowano w Chinach dla Mothercare Watford, England, WD24 6SH
www.mothercare.com

Proszę zachować nazwę i adres naszej firmy. Prawidłowo usuwać opakowania.

zalecenie

Proszę skontaktować się ze sklepem, w którym zakupiono ten wyrób w sprawie porad na jego temat.

Для гарантии полной безопасности перед сборкой внимательно ознакомьтесь с инструкциями. Если какие-либо части отсутствуют или повреждены, не пытайтесь устанавливать или использовать барьер-калитку. Для получения частей замены свяжитесь с вашим продавцом. Используйте только те части, которые были поставлены вашим продавцом вместе с барьером-калиткой.

где устанавливать барьер-калитку

(См. рис. 2)

Проверьте ширину прохода, в котором вы собираетесь установить барьер-калитку фирмы "Mothercare". Наименьший размер прохода, в который может быть установлен этот барьер-калитка, составляет 62 см и наибольший – 106 см. ВАЖНО: Не пытайтесь устанавливать барьер-калитку в проходы шириной более чем 106 см.

(См. рис. 3)

ВНИМАНИЕ! Для безопасности ребенка очень важным является правильное расположение барьера-калитки по отношению к лестнице. Барьер-калитку лучше располагать поперек лестничной площадки для полного предотвращения доступа к лестнице. Если вам необходимо установить барьер-калитку наверху лестницы, чтобы ребенок не спускался вниз, барьер-калитка должен устанавливаться на самой верхней ступеньке. Если вы хотите использовать барьер-калитку внизу лестницы, он должен быть установлен на самой нижней ступеньке, на ее переднем крае, как можно дальше от 2-ой ступеньки.

(См. рис. 4)

Правильно установленный барьер-калитка будет выглядеть как показано на рисунке –

установка барьера-калитки по размеру

(См. рис. 5)

2 главные секции барьера-калитки соединяются вместе посредством 4-х соединительных болтов (рис. 1 - А). Барьер-калитка должна устанавливаться так, чтобы она перекрывала всю ширину прохода полностью, насколько это возможно, необходимо предусмотреть зазор для защелок и шарниров - приблизительно 4 см. Просто вставьте самую длинную болтовую секцию через отверстия в секциях барьера-калитки (2 вверху и 2 внизу), закрепите посредством самого маленького болта (из прилагаемых) и затяните с помощью отвертки.

Обратите внимание на положение секций с угловыми концами на рис. 5.

установка шарниров и защелок

(См. рис. 6)

Разрежьте прилагаемые шаблоны (рис. 1 - J) и используйте их для разметки позиций сверления пилотных отверстий (для установки барьера-калитки в строго вертикальное положение можно использовать спиртовой уровень). Сначала решите, в какую сторону должна открываться калитка, затем просверлите отверстия и установите шарниры (рис. 1 - E и I). Закрепите шарниры, используя наиболее подходящий метод из перечисленных ниже. Теперь можно повесить барьер-калитку (см. рис. 7). Используя прилагаемый шаблон, проверьте, что калитка хорошо выровнена в закрытом положении. Поскольку даже современные дома не имеют расположенных точно под прямыми углами стен, может потребоваться немного поднять или опустить шаблон, прежде чем делать разметку и сверлить отверстия под защелки.

КРЕПЕЖНЫЕ ЭЛЕМЕНТЫ ДЛЯ ДЕРЕВА:

Просверлите пилотные отверстия диаметром 2 мм и используйте прилагаемые винты для дерева, вкручивая их непосредственно в дерево.

СТЕНЫ С ТВЕРДОЙ ШТУКАТУРКОЙ:

Просверлите отверстия диаметром 6 мм и вставьте в них прилагаемые стальные пробки, прежде чем вкручивать винты.

СТЕНЫ ИЗ ГИПСОКАРТОНА:

Облицованные гипсокартоном стены имеют пустое пространство между стеной и гипсокартоном, поэтому вам потребуются специальные расширяющиеся дюбели (не прилагаются), которые вы должны купить сами (имеются в магазинах "Сделай сам").

Проверьте, что поверхность стен, к которой крепится барьер безопасности, твердая и надежная.

(См. рис. 7)

Для точной регулировки положения барьера-калитки вкрутите штангу верхнего шарнира (D) в верхний угол барьера-калитки так, чтобы барьер-калитка была позиционирована по центру прохода. Вкрутите штангу нижнего шарнира (H) в нижний угол на такое же расстояние. Навесьте барьер-калитку на петли.

При закрытой калитке вкручивайте верхнюю штангу в верхний угол барьера-калитки, пока она прочно не установится в верхнюю защелку (B), закрутите гайку с помощью прилагаемого гаечного ключа. Повторите процедуру для нижней штанги (G), вкручивая ее в нижний угол. Проверьте, что барьер-калитка установлена ровно и вертикально и что расстояние между рамой барьера-калитки и стенами составляет не более 6 см. Для компенсации неровности стены или выступа плитки все 4 угла барьера-калитки независимо регулируются.

После того, как барьер безопасности будет установлен, прочитайте инструкции еще раз и проверьте, что он правильно установлен и закреплен.

использование барьера-калитки безопасности фирмы

"Mothercare"

(См. рис. 8)

Чтобы открыть калитку: Нажмите вниз на верхнюю защелку большим пальцем и поднимите верхнюю штангу, освободив ее из защелки.

Чтобы закрыть калитку: Просто закройте барьер-калитку, при этом штанги войдут в защелки. Верхняя защелка автоматически запрет калитку в закрытом положении. Проверьте, что верхняя и нижняя штанги правильно позиционированы в защелках.

Ежедневно проверяйте крепежные элементы барьера-калитки для гарантии того, что крепеж остается надежным и что все присоединенные и запирающие устройства правильно работают.

предупреждения и рекомендации по безопасности

- Сохраняйте эти инструкции для будущих справок.
- Этот продукт был разработан для детей в возрасте до 24 месяцев.
- **ВНИМАНИЕ!** Неправильные установка или позиционирование барьера безопасности могут быть опасными.
- **ВНИМАНИЕ!** Прекратите использовать барьер безопасности, когда ребенок уже сможет залезать на него.
- **ВНИМАНИЕ!** Не используйте барьер безопасности, если какие-либо его компоненты повреждены или отсутствуют.
- **ВНИМАНИЕ!** Никогда не оставляйте калитку открытой, снимите барьер безопасности, если он не используется в течение длительного времени.
- **ВНИМАНИЕ!** Этот барьер безопасности не должен устанавливаться на окна.
- Барьер безопасности необязательно будет предотвращать все несчастные случаи. Никогда не оставляйте детей без присмотра.
- В конце концов ребенок достигнет возраста, когда он уже сможет открывать калитку сам. Физическое и умственное развитие детей происходит с различной скоростью, поэтому важно проверять способности вашего ребенка.
- Никогда не разрешайте детям качаться на барьере-калитке.
- Барьер-калитка предназначен только для использования внутри помещений.
- Ручки ребенка могут застрять в барьере-калитке.
- Не разрешайте старшим детям забираться или перелезать через барьер-калитку, т.к. это может привести к несчастному случаю.
- Не снимайте предупреждения по безопасности, т.к. кроме вас барьер-калитку могут использовать другие.
- Для этого продукта используйте только оригинальные запасные части. Если вам требуются запасные части, пожалуйста, свяжитесь с вашим розничным торговцем.
- Ежедневно проверяйте крепежные элементы барьера-калитки для гарантии того, что крепеж остается надежным и что все присоединенные и запирающие устройства правильно работают.
- Всегда устанавливайте барьер безопасности по центру прохода. Это предотвратит его от смещения в случае сильного удара.
- Никогда не перелезайте через барьер-калитку.

Установка барьера-калитки должна занять всего лишь 15 минут. Мы рекомендуем выполнять установку барьера-калитки в присутствии маленьких детей, т.к. некоторые компоненты маленького размера могут представлять опасность для ребенка, ребенок может взять их в рот и подавиться.

ЧИСТКА

Рекомендуется протирать мягкой влажной тряпкой. Не используйте едкие или абразивные чистящие средства.

Фирма "Mothercare" и наш утвержденный поставщик не несут ответственности за какие бы то ни было повреждения стен, возникшие при установке вами барьера-калитки.

Español : instrucciones

barrera de seguridad de madera y extensible para montar en la pared

IMPORTANTE! GUARDAR PARA FUTURAS CONSULTAS. LEER DETENIDAMENTE

ESTA BARRERA DE SEGURIDAD ES APTA PARA NIÑOS DE HASTA 24 MESES DE EDAD

Esta barrera cumple con la norma EN 1930:2000 si se instala según las instrucciones

Código de estilo: K2988 / paquete de dos unidades K2989

introducción

Lea estas instrucciones detenidamente antes de intentar instalar la barrera de seguridad. Compruebe que se hayan incluido todas las piezas enumeradas.

(Ver fig. 1)

2 x secciones de la barrera de madera

- A) 4 x pernos conectores
- B) 1 x seguro superior
- C) 1 x barra superior + tuerca
- D) 1 x barra de la bisagra superior
- B) 1 x bisagra superior
- B) 1 x seguro inferior
- G) 1 x barra inferior + tuerca
- H) 1 x barra de la bisagra inferior
- I) 1 x bisagra inferior
- J) 1 x plantilla para taladrar
- K) 1 x llave inglesa
- L) 8 x tornillos para madera + tacos

Dedique unos minutos a leer las instrucciones en su totalidad a fin de garantizar que la barrera sea lo más segura posible. Si falta alguna de las piezas o está deteriorada no intente instalar ni usar la barrera. Para obtener piezas de repuesto póngase en contacto con su vendedor. Utilice solamente las piezas que su vendedor haya incluido con la barrera.

dónde colocar la barrera

(Ver fig. 2)

Compruebe el ancho del espacio en el que desea instalar la barrera mothercare. El ancho mínimo para el que es apta esta barrera es 62 cm y el máximo es 106 cm. **IMPORTANTE:** no intente usar esta barrera en espacios con un ancho superior a 106 cm.

(Ver fig. 3)

ADVERTENCIA: la ubicación de la barrera de seguridad en relación con las escaleras es muy importante para la seguridad del niño. Lo mejor sería colocar la barrera en el rellano para

Изготовлено в Китае для фирмы "Mothercare", Ватфорд, Англия WD24 6SH
www.mothercare.com

Пожалуйста, сохраняйте памятку с названием и адресом нашей компании. Вся упаковка следует выбрасывать в специально отведенные места.

рекомендации

За консультацией относительно этого продукта обращайтесь к вашему продавцу.



impedir completamente el acceso a las escaleras. Si necesita que la barrera esté en la parte alta de la escalera para evitar que el niño baje, deberá colocarla antes del primer peldaño. Si desea usar la barrera en la parte inferior de las escaleras deberá colocarla entonces en el peldaño más bajo, hacia el borde del descansillo y alejada del segundo escalón.

(Ver fig. 4)

La barrera colocada correctamente se verá tal como en esta figura.

(Ver fig. 5)

Las dos principales secciones de la barrera se mantienen juntas mediante los cuatro pernos conectores (fig. 1 A). La barrera deberá ser tan ancha como lo permita el espacio donde se va a colocar, teniendo en cuenta que deberá dejar unos 4 cm para los seguros y las bisagras. Simplemente pase los pernos a través de los orificios de las secciones de la barrera (dos en la parte superior y otros dos en la parte inferior). Fíjelos con el remache del perno y apriételes con un destornillador.

Tome nota de la posición de las partes en ángulo que se muestran en la fig. 5.

colocación de las bisagras y los seguros

(Ver fig. 6)

Recorte las plantillas que se incluyen (fig. 1J) y úselas para marcar los puntos donde taladrará los orificios guía (para que la alineación sea perfecta puede usar un nivel de burbuja). Primero decida en qué lado desea colocar las bisagras de la barrera. Después taladre y coloque las bisagras (fig. 1 E e I). Para ello, utilice el método más apropiado de los que se enumeran abajo. A continuación puede colocar la barrera (ver fig. 7) y, con la plantilla, comprobar la alineación de la barrera cerrada. Dado que incluso las viviendas más nuevas no tienen paredes totalmente derechas puede que necesite subir o bajar ligeramente la plantilla antes de hacer las marcas o de taladrar los orificios para los seguros.

COLOCACIÓN EN MADERA:

Taladre dos orificios guía de 2 mm y utilice los tornillos para madera que se incluyen. Atornillelos directamente en la madera.

PAREDES DE YESO SÓLIDAS:

Taladre orificios de 6 mm e introduzca los tacos que se incluyen antes de atornillar.

PAREDES HUECAS DE PLACAS DE CARTÓN YESO:

Las paredes huecas construidas con placas de cartón yeso requieren tacos expansibles especiales (no incluidos) que necesitará comprar por separado (disponibles en ferreterías).

Asegúrese de realizar la instalación sobre una superficie firme y segura.

(Ver fig. 7)

Para ajustar bien la barrera, atornille la barra de la bisagra superior (D) en la esquina superior de la barrera tanto como sea necesario para que la barrera quede centrada en el espacio donde se está colocando. Atornille la barra de la bisagra inferior (H) tanto como la superior en la esquina de abajo. Coloque la barrera sobre las bisagras.

Atornille la barra superior en la esquina superior de la barrera de forma que encaje bien sobre el seguro superior (B) cuando la barrera esté cerrada. Apriete la tuerca con la llave inglesa que se incluye. Repita el procedimiento con la barra inferior (G) en la esquina de abajo. Compruebe que la barrera esté recta y que el espacio entre el marco de la misma y la pared no sea superior a 6 cm. Si una pared es irregular o hay un zócalo puede compensarlo ajustando de forma independiente las cuatro esquinas de la barrera.

Una vez que la barrera de seguridad esté colocada lea las instrucciones de nuevo y compruebe que esté instalada de forma correcta y segura.

uso de la barrera de seguridad mothercare

(Ver fig. 8)

Para abrir la barrera: con el pulgar, presione hacia abajo el seguro superior y levante la barra superior para sacarla del seguro.

Para cerrar la barrera: simplemente levante la barrera para colocar las barras nuevamente en los seguros. El seguro superior bloqueará automáticamente la barrera. Compruebe que tanto la barra superior como la inferior estén correctamente colocadas en los seguros.

Inspeccione la barrera todos los días para comprobar que siga instalada firmemente y que todos los elementos de sujeción y de bloqueo estén funcionando correctamente.

advertencias y consejos de seguridad

- Guarde estas instrucciones para futuras consultas
- Este artículo se ha diseñado para niños de hasta 24 meses de edad
- ¡ADVERTENCIA! la ubicación o la instalación incorrecta de esta barrera de seguridad puede suponer un peligro
- ¡ADVERTENCIA! Deje de usar la barrera si el niño es capaz de trepar por encima de ella
- ¡ADVERTENCIA! No utilice la barrera de seguridad si alguna de las piezas está deteriorada, o si falta alguna pieza

- ¡ADVERTENCIA! No deje la barrera abierta en ningún momento y retírela si no se va a usar durante un periodo prolongado
- ¡ADVERTENCIA! Esta barrera no se debe colocar en ventanas
- Esta barrera de seguridad no puede evitar todos los accidentes. Nunca deje a los niños sin supervisión
- Con el tiempo, el niño alcanzará una edad en la que será capaz de abrir la barrera. La velocidad de desarrollo físico e intelectual es diferente en cada niño y es importante que usted esté al tanto de las capacidades del niño en cada etapa
- No deje que los niños pequeños se columpien en la barrera
- La barrera está diseñada solamente para su uso en interiores
- Se debe tener cuidado al abrir o cerrar la barrera ya que podría atrapar las manos del niño
- No permita que niños de más edad se suban a la barrera ni la salten ya que se podría producir un accidente
- No retire las notas de seguridad ya que podrían ser necesarias para otros usuarios
- Utilice solamente los repuestos originales para este artículo. Si necesita repuestos póngase en contacto con su vendedor
- Inspeccione la barrera todos los días para comprobar que siga instalada firmemente y que todos los elementos de sujeción y de bloqueo estén funcionando correctamente
- La barrera se debe colocar siempre centrada para evitar que se caiga a causa de un impacto fuerte
- Nunca pase por encima de la barrera

Instalar la barrera le debería llevar tan solo 15 minutos. Recomendamos que lleve a cabo la instalación sin la presencia de niños pequeños ya que algunas de las piezas pequeñas pueden suponer un riesgo de asfixia cuando todavía están sueltas.

limpieza

Limpie simplemente con un trapo suave y húmedo. No usar productos de limpieza fuertes o abrasivos.

Ni Mothercare ni su proveedor autorizado aceptan responsabilidad alguna por daños a la propiedad que se pudiesen producir durante la instalación de esta barrera.

Fabricado en China para mothercare
Watford, Inglaterra WD24 6SH
www.mothercare.com

Guarde el nombre y la dirección de nuestra empresa
Deshágase del embalaje de forma segura.

recomendaciones

para recomendaciones sobre este producto póngase en contacto con su vendedor

Türkçe : kullanım kılavuzu

Duvara sabitlenebilen Açılır ahşap Güvenlik kapısı

ÖNEMLİ! GELECEKTE REFERANS OLMASI AMACIYLA SAKLAYINIZ. DİKKATLİCE OKUYUNUZ.

GÜVENLİK KAPISI 24 AYLIK OLANA KADARKİ ÇOCUKLAR İÇİNDİR

Kapı, talimatlara uygun şekilde kurulduğunda EN 1930:2000'e uygundur

Stil kodu: K2988 / ikili paket K2989

giriş

Güvenlik kapısını kurmadan önce bu talimatları dikkatlice okuyunuz. Aşağıdaki tüm parçaların tedarik edildiğinden emin olunuz.

(bkz. şek. 1)
2 x Ahşap Kapı Bölümü
A) 4 x Bağlantı Cıvatası
B) 1 x Üst Mandal
C) 1 x Üst Çubuk + Somun
D) 1 x Üst Menteşe Çubuğu
E) 1 x Üst Menteşe
F) 1 x Alt Mandal
G) 1 x Alt Çubuk + Somun
H) 1 x Alt Menteşe Çubuğu
I) 1 x Alt Menteşe
J) 1 x Delme Şablonu
K) 1 x Anahtar
L) 8 x Ahşap Cıvatası + Yuva

Kapının tamamen güvenli olması amacıyla tüm talimatları okumak için birkaç dakikanızı ayırınız. Eksik veya hasar görmüş parçalar varsa kapıyı kurmaya veya kullanmaya çalışmayınız. Yedek parçalar için satıcınızla irtibata geçiniz. Sadece satıcınızın kapıyla birlikte tedarik ettiği parçaları kullanınız.

Kapının kurulacağı yer

(bkz. şek. 2)

Mothercare kapısını kurmak istediğiniz açıklığın genişliğini kontrol ediniz. Bu kapının uygun olduğu en küçük açıklık 62cm en büyük açıklık da 106cm'dir. ÖNEMLİ: Bu kapıyı 106cm'den daha geniş açıklıklarda kullanmayınız.

(bkz. şek. 3)

UYARI: Güvenlik kapısının merdivenlere göre konumu çocuğunuzun güvenliği açısından çok önemlidir. Kapının, merdivenlere erişimi tamamen engellemek için iniş yeri boyunca yerleştirilmesi daha uygun olabilir. Kapıyı çocukların inmesini önlemek amacıyla merdivenlerin yukarisına koymak istiyorsanız, kapı en üst basamağa yerleştirilmelidir. Kapıyı merdivenlerin alt kısmında kullanacaksanız, ikinci basamaktan uzakta, birinci basamağın önüne doğru en alt basamağın üzerine yerleştirilmelidir.

(bkz. şek. 4)

Doğru şekilde kurulmuş kapı şu şekilde görünür -

Kapı büyüklüğünü ayarlamak

(bkz. şek. 5)

2 ana kapı bölümü 4 bağlantı cıvatasıyla bir araya getirilir (şek. 1A). Mandal ve menteşeler için yaklaşık 4cm bir mesafe bırakarak kapıyı mümkün olduğunca geniş tutunuz. Cıvataların en uzun kısmını kapı bölümlerindeki deliklerden geçirerek (2 adet üstte 2 adet altta) en küçük cıvata ile sabitleyerek tornavida ile sıkınız.

Şek. 5'teki diyagramda gösterilen açılı kısımların yerleşimine dikkat ediniz.

Menteşe ve mandalların takılması

(bkz. şek. 6)

Verilen şablonları kesiniz (şek. 1J) ve bunları kullanarak kılavuz deliklerin delme konumunu belirleyiniz (tam dik bir kurulum için düzgeç kullanabilirsiniz). Önce kapının hangi taraftan menteşelenmesini istediğinize karar veriniz ve ardından delerek menteşeleri yerleştiriniz (Şek. 1E ve I). Menteşelerinizi aşağıdaki listede verilen yöntemlerden en uygun olanıyla takınız. Ardından kapınızı takınız (bkz. Şek.7) ve verilen şablonu kullanarak kapının kapandığında hizalanıp hizalanmadığını kontrol ediniz. Modern evlerde dahi duvarlar mükemmel açılara sahip olmadığından mandallar için işaret koyup delmeden önce şablonu biraz kaldırıp indirirken gerekebilir.

AHŞAP:

2mm kılavuz delikler açarak verilen ahşap vidalarını doğrudan ahşaba takınız.

SERT ALÇI DUVARLAR:

6mm delikler açarak, vidalamadan önce verilen duvar yuvalarını takınız.

BOŞLUKLU ALÇIPAN DUVARLAR:

Alçıpandan yapılan boşluklu duvarlar için ayrı olarak satın almanız gereken özel genişletilebilir duvar yuvalarına (tedarik edilmemektedir) ihtiyaç vardır (Yapı marketlerde bulabilirsiniz).

Kurulumu sağlam ve güvenli bir yüzeyde yaptığınızdan emin olunuz.

(bkz. şek. 7)

Kapıya ince ayar vermek için üst menteşe çubuğunu (D) kapıyı girişte merkezi şekilde tutacak bir mesafede kapının üst köşesine vidalayınız. Alt menteşe çubuğunu (H) eşit uzaklıkta alt köşeye vidalayınız. Kapıyı menteşelerin üzerine yerleştiriniz. Üst çubuğu kapı kapandığında üst mandala (B) güvenli bir şekilde yerleşene kadar kapının üst köşesine vidalayınız, somunu verilen anahtarla takınız. Aynı işlemi alt çubuk (G) ve alt köşede de tekrarlayınız. Kapının dik ve hizada durduğundan ve kapı kasasıyla duvar arasındaki boşluğun 6cm'yi geçmediğinden emin olunuz. Düz olmayan duvar veya sıvaldibi için takviye sağlaması amacıyla kapının dört köşesi de ayrı ayrı ayarlanabilmektedir.

Güvenlik kapısını kurduktan sonra, talimatları bir kez daha okuyarak doğru şekilde kurulduğundan ve güvenli olduğundan emin olunuz.

Mothercare güvenlik kapısının kullanımı

(bkz. şek. 8)

Kapıyı açmak için: Üst mandalı parmağınızla aşağı doğru bastırarak üst çubuğu mandaldan çıkarınız. Kapıyı kapatmak için: Kapıyı mandallara doğru kaldırınız. Üst mandal otomatik olarak kapıyı kapalı konumda kilitleyecektir. Üst ve alt çubukların mandallara doğru geçtiğinden emin olunuz.

Güvenli bir şekilde sabitlendiğinden ve tüm eklenti ve kilitlerin doğru şekilde çalıştığından emin olmak için kapının kurulumunu her gün kontrol ediniz.

Uyarılar ve güvenlik ip ucları

- Bu talimatları ileride başvurmak için saklayınız
- Bu ürün 24 aylık olana kadarki çocuklar için tasarlanmıştır
- UYARI! Bu güvenlik bariyerinin yanlış kurulması veya yerleştirilmesi tehlike yaratabilir
- UYARI! Çocuğunuzun üzerine tırmanabilir hale gelince bariyeri kullanmayınız
- UYARI! Eksik veya hasarlı parçaları varsa güvenlik bariyerini kullanmayınız
- UYARI! Bu kapıyı herhangi bir zamanda açık bırakmayınız, uzun süre kullanılmıyorsa kapıyı kaldırınız
- UYARI! Bu bariyer pencerelerin arasında kurulmamalıdır
- Bu güvenlik bariyeri tüm kazaları önleyemez. Çocukları hiç bir zaman tek başına bırakmayınız
- Çocuklarınız eninde sonunda kapıyı açabilecek yaşa gelecektir. Çocuklar fiziksel ve zihinsel olarak farklı hızlarda gelişir, bu nedenle çocuğunuzun yapabileceklerini yakından takip ediniz
- Küçük çocukların kapıda sallanmasına izin vermeyiniz
- Kapı sadece kapalı mekanlarda kullanılmak üzere tasarlanmıştır
- Açık kapılarda eller sıkışabilir
- Daha büyük çocukların kapıya tırmanmasına izin vermeyiniz, bu durum kazaya yol açabilir
- Başkaları tarafından da kullanılma ihtimaline karşı güvenlik notlarını çıkarmayınız
- Bu ürün için sadece orijinal yedek parçaları kullanınız. Yedek parçaya ihtiyacınız olursa, satıcınızla temasa geçiniz
- Güvenli bir şekilde sabitlendiğinden ve tüm eklenti ve kilitletlerin

- doğru şekilde çalıştığından emin olmak için kapının kurulumunu her gün kontrol ediniz.
- Kapıyı her zaman merkezi olarak yerleştiriniz. Bu şekilde büyük bir darbe aldığıında yıkılması engellenecektir
- Hiç bir zaman kapının üzerinden tırmanılmamalıdır

Kapıyı kurmak sadece 15 dakikanızı almaktadır. Bazı küçük parçalar boğulma tehlikesi yaratabileceğinden kurulumu küçük çocukların ulaşında yapmanızı tavsiye ediyoruz.

temizleme

Yumuşak nemli bir bezle siliniz. Ağır veya aşındırıcı temizlik malzemeleri kullanmayınız.

Kapının kurulumu esnasında malınıza gelebilecek herhangi bir hasardan Mothercare veya yetkili tedarikçimiz sorumlu tutulamaz.

Mothercare,
Watford, England, WD24 6SH için Çin'de üretilmiştir.
www.mothercare.com

Şirket adımızı ve adresimizi not ediniz.
Tüm paketleri güvenli bir şekilde ortadan kaldırınız.

öneriler

Bu ürün hakkındaki öneriler için satıcınızla görüşünüz.

mothercare

Made in China for mothercare
Watford, England WD24 6SH
www.mothercare.com

Please keep a note of our company name and address
Dispose of all packaging safely.

advice

Please call 0871 702 1000 (Mon - Fri, 10am - 4pm, UK only)
for advice about this product.