

RECARO

Monza Nova IS

Montage- und Gebrauchsanleitung
Instructions for Installation and Use

Gruppe I, II und III (9 - 36 kg)
Group I, II and III (20 - 80 lbs/9 - 36 kg)

D

GB

F

NL

SLO

PL

S

N

DK

FIN

LT

LV

I

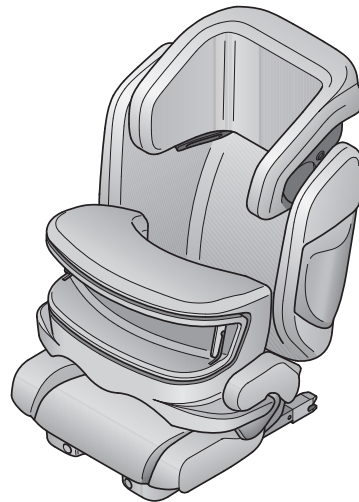
HR

E

P

TR

GR

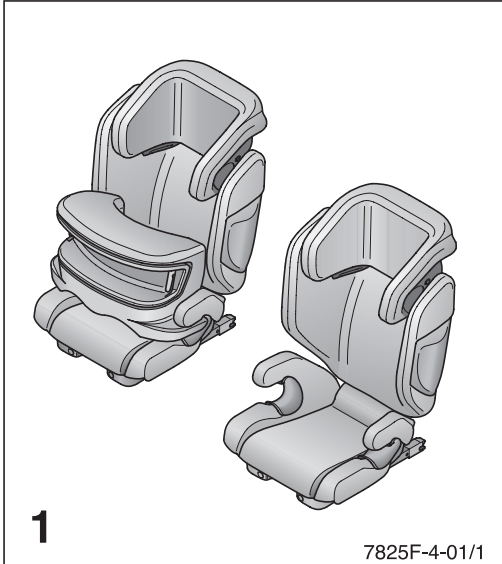


Nur zur Benutzung in Fahrzeugen geeignet, die mit nach der ECE-Regelung Nr. 16 oder nach anderen vergleichbaren Standards genehmigten 3-Punkt-Sicherheitsgurten ausgestattet sind.
Dies ist ein Sitz der Gewichtsklasse I, II und III für Kinder mit einem Körpergewicht von 9 bis 36 kg.
Diese Montage- und Gebrauchsanleitung unbedingt dem Kunden aushändigen.
Druckfehler, Irrtümer und technische Änderungen vorbehalten.
ACHTUNG – Für späteres Nachlesen unbedingt aufbewahren.

Only suitable for use in vehicles fitted with approved 3-point seat belts that conform with ECE Regulation No. 16 or comparable standards.
This car seat belongs to weight class I, II and III for children weighing between 20 and 80 lbs/9 and 36 kg.
These Instructions for Installation and Use must be handed over to the buyer.
Subject to printing errors, mistakes and technical changes.
ATTENTION: Keep for future reference.

Hersteller/Manufacturer: RECARO Child Safety GmbH & Co. KG
Gutenbergstraße 2, D-95352 Marktregast
Telefon/Phone: +49 9255 77-0, Fax/Fax: +49 9255 77-13
e-mail: info@recaro-cs.com, www.recaro-cs.com

sto7829
Version 300113



7825F-4-01/1

Mit unserer einzigartigen Erfahrung revolutionieren wir seit über 100 Jahren das Sitzen im Auto, im Flugzeug und im Rennsport. Dieses konkurrenzlose Know-how spiegelt sich bis ins Detail auch in jedem unserer Kindersicherheitssysteme wieder. Unser oberstes Ziel dabei ist es, Ihnen Produkte zu bieten, die Ihre Ansprüche immer wieder übertreffen – sei es in puncto Sicherheit, Komfort, Bedienfreundlichkeit oder Design.

Das Ergebnis sind Produkte, mit denen Sie und Ihr Kind mit einem grenzenlos guten Gefühl auf große Fahrt gehen können. Tun Sie das Beste für Ihr Kind - und damit auch für sich.

Genießen Sie unbeschwerte Lebensfreude.

Kinderrückhaltesystem „Monza Nova IS“ der ECE-Gruppen I, II und III; für Kinder von ca. 9 Monaten bis 12 Jahren und einem Gewicht von 9 - 36 kg. Maximale Körpergröße 150 cm. Geprüft nach ECE 44/04, Zulassungsnummer 04301220.

Drawing on our unique experience, we have been revolutionising seats in cars, planes and car racing for over 100 years. Our unrivalled expertise is reflected in the very last detail of each of our child safety systems. Our ultimate goal is to be able to offer you products that exceed your expectations time and time again - whether it be in terms of safety, comfort, user friendliness or design.

The result is products which enable you and your child to hit the road feeling completely carefree and safe. Do the best for your child - and therefore for you.

Enjoy life carefree.

Child restraint system “Monza Nova IS” for ECE Groups I, II+III; for children between 9 months and 12 years of age, weighing 20 – 80 lbs/9 – 36 kg. Maximum child height 150 cm. Tested according to ECE 44/04, Approval No. 04301220.

Inhalt/Content	Bild/Figure
1. Sicherheitshinweise Safety instructions	
2. Verwenden des Kindersitzes mit Fangkörper für Kleinkinder (von 9 - 18kg) Using the child car seat with an impact shield for infants (weighing between 20 - 40 lbs/9 - 18 kg)	
2.1 Einbau ins Fahrzeug ohne Seatfix Installing in the vehicle without the Seatfix	2
2.2 Einbau mit Seatfix Installing with the Seatfix	3-6
2.3 Einstellen des Kindersitzes Adjusting the child car seat	7
2.4 Sichern des Kindes Strapping the child in	8-10
3. Verwenden des Kindersitzes für größere Kinder (ab 15 kg) Using the child car seat for bigger children weighing 33 lbs/15 kg plus	
3.1 Einbau ohne Seatfix Installing without the Seatfix	11
3.2 Einbau mit Seatfix Installing with the Seatfix	12-15
3.3 Einstellen des Sitzes Adjusting the seat	17
3.4 Sichern des Kindes Strapping the child in	18-21
4. Ausbau des Seatfix Removing the Seatfix	22
5. Reinigen des Sitzbezuges Cleaning the seat cover	23-26
6. Ausstattung des Kindersitzes/Grundlagen Child seat features/fundamentals	27-31
7. Hinweise Instructions	
7.1 Allgemeine Hinweise General instructions	
7.2 Gewährleistung Warranty	
7.3 Schutz Ihres Fahrzeuges Protecting your car	

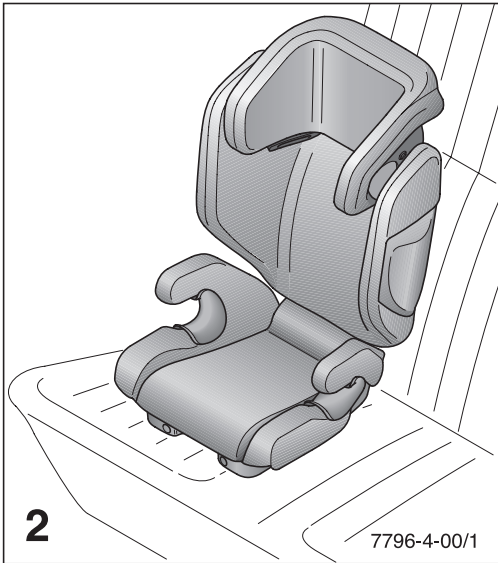
1. Sicherheitshinweise

- Der RECARO Monza Nova IS ist nur zur Benutzung in Fahrzeugen geeignet, wenn das genehmigte Fahrzeug mit Dreipunkt-automatikgurten ausgerüstet ist, die nach UN - ECE - Regelung Nr. 16 oder anderen vergleichbaren Normen genehmigt sind.
- Der RECARO Monza Nova IS ist immer gemäß Einbauanleitung zu befestigen, auch wenn er nicht benutzt wird. Ein nicht befestigter Sitz kann bereits bei einer Notbremsung andere Autoinsassen verletzen.
- Der Kindersitz ist für die Gewichtsklasse I-III (9 - 36 kg) zugelassen. Einbau des Sitzes nur in Fahrtrichtung.
- In der Gewichtsklasse I (9 -18 kg) darf der Kindersitz nur mit Fangkörper verwendet werden
- Den RECARO Monza Nova IS im Auto so befestigen, dass er nicht durch die Vordersitze oder die Fahrzeurtüren eingeklemmt wird.
- Der Kindersitz darf nicht verändert werden und die Montage- und Bedienungsanleitung ist sorgfältig zu befolgen, da sonst entsprechende Gefährdungen beim Transport Ihres Kindes nicht ausgeschlossen werden können.
- Die Gurte dürfen nicht verdreht oder eingeklemmt sein und müssen gestrafft werden.
- Nach einem Unfall muss der RECARO Monza Nova IS im Werk überprüft und gegebenenfalls ausgetauscht werden.
- Stark auftragende Kleidungsstücke müssen vor dem Anschnallen ausgezogen werden.

1. Safety instructions

- The RECARO Monza Nova IS is only intended for use in approved vehicles that are equipped with 3-point seat belts, which have in turn been approved according to UN ECE Regulation No. 16 or other comparable standards.
- The RECARO Monza Nova IS is always to be installed according to the instructions, even when it is not in use. In the event of emergency braking, a loose seat can injure the other occupants in the car.
- The child car seat has been approved for the weight class I-III (20 – 80 lbs/9 – 36 kg). Only install the seat in the direction of travel.
- In weight class I (20 – 40 lbs/ 9 -18 kg), the child car seat is only to be used with an impact shield.
- Install the RECARO Monza Nova IS in the car so that it is not clamped by the front seats or by the car doors.
- The child car seat is not to be modified; the instructions for installation and use are always to be observed with utmost care, as the child could otherwise be put at risk while travelling.
- Never twist or clamp the belts; make sure they are always tight.
- Always have the RECARO Monza Nova IS checked by the manufacturer following an accident and, if necessary, replaced.
- Remove any bulky clothing before strapping in your child.

- Achten Sie darauf, dass Gepäckstücke und andere Gegenstände ausreichend gesichert sind, besonders auf der Hutablage, da diese im Fall eines Zusammenstoßes Verletzungen verursachen könnten.
- Gehen Sie mit gutem Beispiel voran und schnallen Sie sich an. Auch ein nicht angegurterter Erwachsener kann eine Gefahr für Ihr Kind sein.
- **Hinweis:** Es darf nur Originalzubehör bzw. -ersatzteile verwendet werden.
- Lassen Sie Ihr Kind nie unbeaufsichtigt.
- Legen Sie Ihrem Kind immer den Gurt an bzw. sichern es mit dem Fangkörper.
- Den Kindersitz vor direkter Sonneneinstrahlung schützen, um zu verhindern, dass sich Ihr Kind daran verbrennt oder die Farbe des Bezuges leidet.
- Der Kindersitz darf nie ohne Bezug verwendet werden. Der Sitzbezug darf nie gegen einen nicht vom Hersteller empfohlenen Bezug ausgetauscht werden, da dieser Bezug Bestandteil der Sicherheitswirkung des Systems ist.
- Ensure that luggage and other objects are properly secured, in particular those on the back shelf, since loose objects can cause injuries in the event of an impact.
- Set a good example and always use your seat belt. An adult who does not use a seat belt can also put a child at risk.
- **Note:** Only original and spare parts are to be used.
- Never leave your child unattended.
- Always secure your child with the seat belt and impact shield.
- Protect the child car seat from direct sunlight to prevent your child from being burnt or the cover being bleached.
- Never use the child car seat without the cover. Never replace the seat cover with one that is not recommended by the manufacturer, as this cover is an integral part of the safety system.



2. Verwenden des Kindersitzes mit Fangkörper für Kleinkinder (von 9 - 18kg)

2.1 Einbau ins Fahrzeug ohne Seatfix

Stellen Sie den RECARO Monza Nova IS auf den vorgesehenen Fahrzeugsitz. Dieser muss mit einem nach ECE R16 oder einer vergleichbaren Sicherheitsnorm geprüften Dreipunkt-Sicherheitsgurt ausgestattet sein.

Hinweise zur Eignung des Fahrzeugsitzes für die Verwendung von Kindersitzen finden Sie auch im Handbuch Ihres Fahrzeugs.

Die Seatfix-Konnektoren müssen sich dabei in der eingeschobenen Position befinden. Zum Einschieben betätigen Sie den Rasthebel an der Seite des Sitzes und schieben die Konnektoren in das Sitzteil.

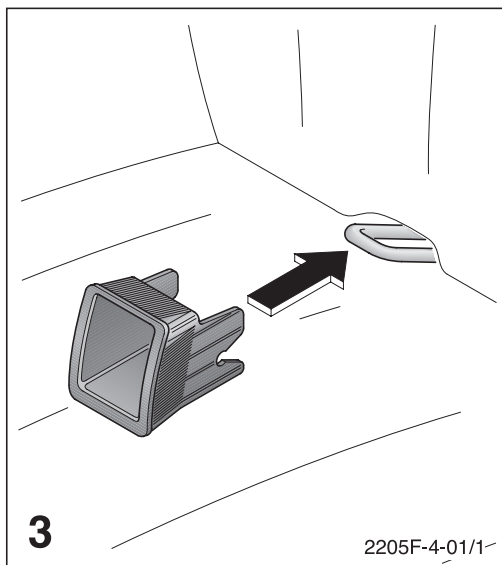
2. Using the child car seat with an impact shield for infants (weighing between 20 - 40 lbs/ 9 - 18 kg)

2.1 Installing in the vehicle without the Seatfix

Place the RECARO Monza Nova IS on the intended vehicle seat. This must be fitted with a three-point seat belt that has been tested according to ECE R16 or a comparable safety standard.

Details on your vehicle's suitability for child car seats are also given in the vehicle manual.

Make sure the Seatfix connectors are in the inserted position. To insert use the locking lever on the side of the seat and push the connectors into the seat.



2.2 Einbau ins Fahrzeug mit Seatfix

Achtung!

Zur Sicherung Ihres Kindes immer den fahrzeugeigenen Dreipunktgurt zusammen mit dem Fangkörper verwenden! Das Seatfix System verbessert den Schutz beim Seitenaufprall und sichert den Sitz bei Nichtgebrauch.

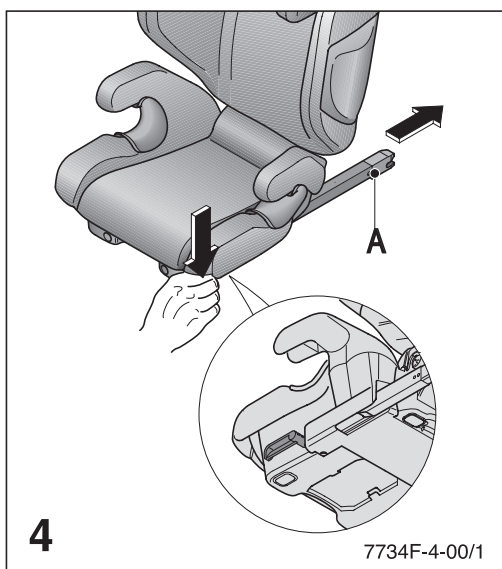
Stecken Sie die Einführhilfen durch den Polsterschlitz von Rückenlehne und Sitzfläche auf die Isofixbügel. Dies ist nicht erforderlich bei bereits fest installierten Einführhilfen. Achten Sie darauf, dass die offene Seitenfläche nach oben zeigt.

2.2 Installing in the vehicle with the Seatfix

Attention!

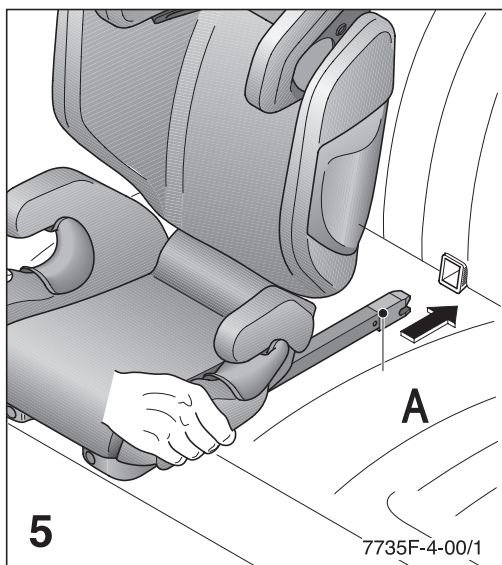
Always use the vehicle's 3-point seat belt with the impact shield when securing your child! The Seatfix system improves the level of protection in the event of a side impact, and secures the seat when it is not in use.

Insert the insertion aids through the upholstery slit in the back rest and seat and attach to the Isofix attachment brackets. This is not necessary where insertion aids are already permanently installed. Ensure that the open side is facing upwards.



Zum Einbau in Ihr Fahrzeug müssen die Seatfix-Konnektoren (A) ausgefahren werden. Dazu drücken Sie die Rasthebel an den Seiten des Sitzteils und ziehen die Seatfix-Konnektoren nach hinten bis zum Anschlag heraus.

To install the child car seat in the car extend the Seatfix connectors (A). Press the locking levers at the sides of the seat and pull back the Seatfix connectors until the limit stop is reached.

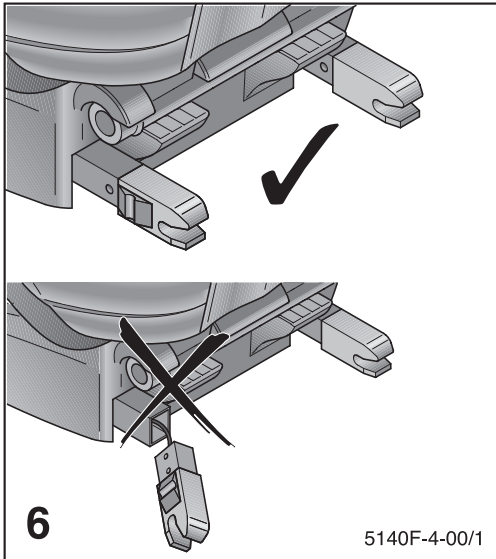


Rasten Sie die Seatfix-Konnektoren (A) in die Isofix-Bügel ein, dabei muss die grüne Markierung an beiden Konnektoren sichtbar werden. Prüfen Sie das sichere Einrasten durch beidseitiges Ziehen an der Sitzfläche.

Schieben Sie den Kindersitz nun mit gedrückten Rasthebeln in Richtung Fahrzeugsitz, bis er mit der Rückenlehne an der Rückenlehne des Fahrzeugsitzes flächig anliegt.

Lock the Seatfix connectors (A) onto the Isofix attachment bracket, making sure the green mark on both connectors is visible. Check that they are firmly locked by pulling both sides of the seat.

Then push the child car seat, with the locking levers pressed down, towards the vehicle seat until the back rest is positioned up against the back rest of the vehicle seat.



Achtung!

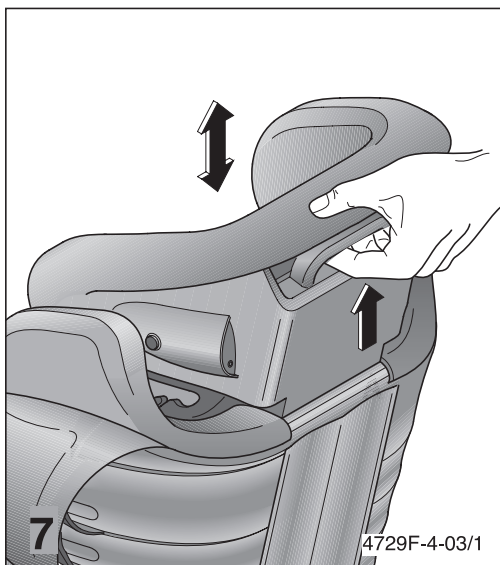
Nach einem Aufprall mit mehr als 10 km/h kann der RECARO Monza Nova IS beschädigt sein, deshalb muss er im Werk überprüft und gegebenenfalls ausgetauscht werden. Die mögliche Auslösung der Konnektoren bei einem Unfall ist beabsichtigt und erhöht die Sicherheit Ihres Kindes.

Verwenden Sie den Kindersitz keinesfalls mit bereits ausgelösten Seatfix-Konnektoren!

Attention!

After an accident at a speed exceeding 10 km/h, the RECARO Monza Nova IS child car seat may have been damaged. It is therefore imperative that the seat is checked by the manufacturer and, if necessary, replaced. The possible release of the connectors in the event of an accident is intentional as it increases the safety of your child.

Never use the child car seat when the Seatfix connectors have been released!



2.3 Einstellen des Kindersitzes

Die Größe des Sitzes lässt sich bei nach oben gezogenem Hebel an der Rückseite der Kopfstütze verstellen. Bringen Sie für die Verwendung mit Fangkörper die Kopfstütze in die unterste Position.

2.3 Adjusting the child car seat

The size of the seat can be adjusted while the lever at the back of the head rest is pulled up. Put the head rest in the lowest position when using the impact shield.

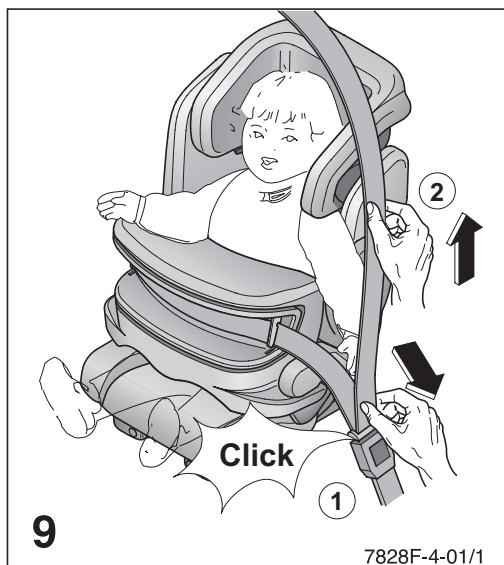


2.4 Sichern des Kindes

Lassen Sie Ihr Kind im Kindersitz Platz nehmen und stellen Sie den Fangkörper auf das Sitzkissen des Kindersitzes. Schieben Sie nun den Fangkörper in Richtung Bauch Ihres Kindes. Achten Sie darauf die Standfüße des Fangkörpers unter den Armlehnen des Sitzkissens einzuführen.

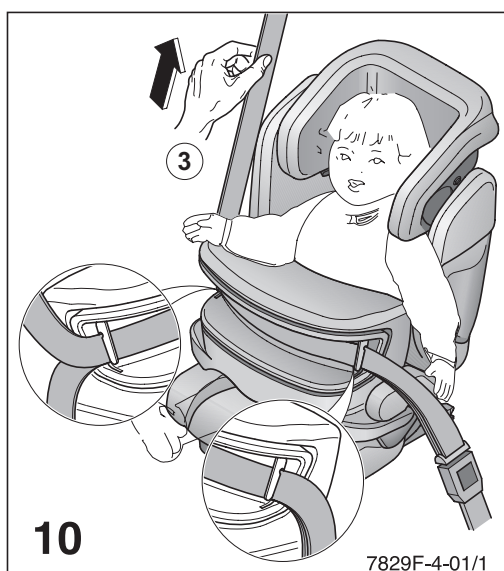
2.4 Strapping the child in

Let your child settle into position in the child car seat and then place the impact shield on the seat cushion. Then slide the impact shield towards your child's lap. Make sure the impact shield feet are inserted underneath the armrests of the seat cushion.



Führen Sie nun den Fahrzeuggurt wie gezeigt um den Kindersitz. Nachdem Sie den Beckengurtanteil in die Gurtführung eingelegt haben, straffen Sie den Gurt durch Ziehen am Schultergurt.

Then place the vehicle seat belt around the child car seat as shown. Once the lap belt section is in the belt guide, pull the belt tight with the shoulder section.



Nun legen Sie den Schultergurtteil wie gezeigt über dem Beckengurtteil in die Gurtführung ein und ziehen ihn straff.

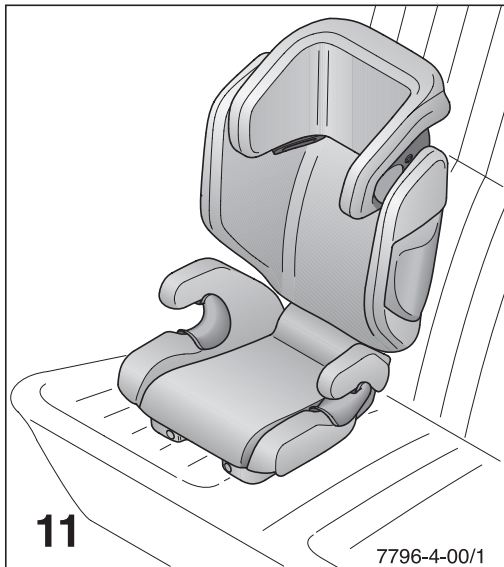
Place the shoulder section of the belt in the belt guide above the lap belt section and pull it tight.

3. Verwenden des Kindersitzes für größere Kinder (ab 15 kg)

Auch wenn es nach der Zulassungsnorm für Kindersitze zulässig ist, den Monza Nova IS ab einem Körpergewicht Ihres Kindes von 15 kg ohne Fangkörper zu benutzen, empfehlen wir den Fangkörper solange zu verwenden bis Ihr Kind das Gewicht von 18 kg erreicht hat.

3. Using the child car seat for bigger children weighing 33 lbs/15 kg plus

Although the certification standard for child car seats permits the Monza Nova IS to be used without an impact shield for children weighing above 33 lbs/15 kg, we still recommend the use of an impact shield until your child has reached a weight of 40 lbs/18 kg.



3.1 Einbau ohne Seatfix

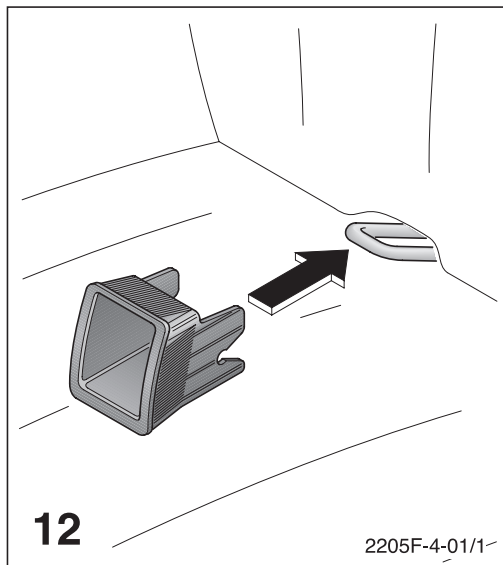
Stellen Sie den RECARO Monza Nova IS auf den vorgesehenen Fahrzeugsitz. Dieser muss mit einem nach ECE R16 oder einer vergleichbaren Sicherheitsnorm geprüften Dreipunkt-Sicherheitsgurt ausgestattet sein.

Hinweise zur Eignung des Fahrzeugsitzes für die Verwendung von Kindersitzen finden Sie auch im Handbuch Ihres Fahrzeugs.

3.1 Installing without the Seatfix

Place the RECARO Monza Nova IS on the intended vehicle seat. This must be fitted with a three-point seat belt that has been tested according to ECE R16 or a comparable safety standard.

Details on your vehicle's suitability for child car seats are also given in the car manual.



3.2 Einbau mit Seatfix

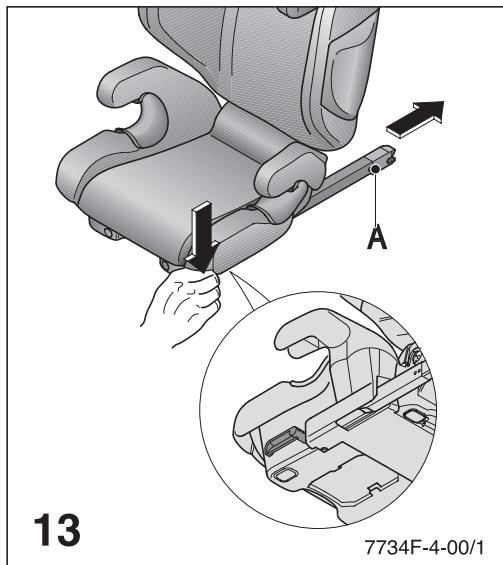
Achtung!

Zur Sicherung Ihres Kindes immer den fahrzeugeigenen Dreipunktgurt verwenden! Das Seatfix System verbessert den Schutz beim Seitenaufprall und sichert den Sitz bei Nichtgebrauch. Stecken Sie die Einführhilfen durch den Polsterschlitz von Rückenlehne und Sitzfläche auf die Isofixbügel. Dies ist nicht erforderlich bei bereits fest installierten Einführhilfen. Achten Sie darauf, dass die offene Seitenfläche nach oben zeigt.

3.2 Installing with the Seatfix

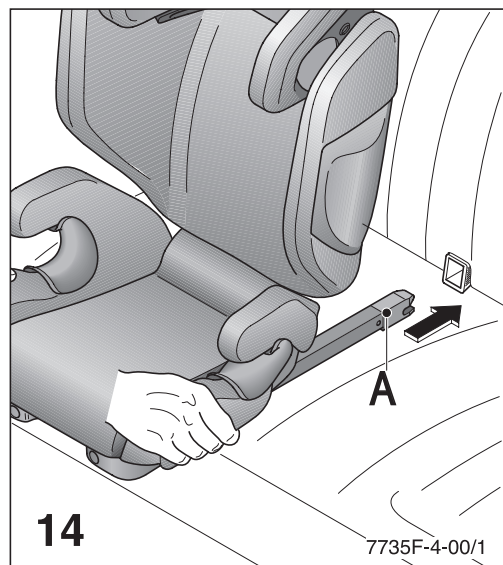
Attention!

Always use the vehicle's 3-point seat belt to secure your child! The Seatfix system improves the level of protection in the event of a side impact, and secures the seat when it is not in use. Insert the insertion aids through the upholstery slit in the back rest and seat and attach to the Isofix attachment brackets. This is not necessary where insertion aids are already permanently installed. Ensure that the open side is facing upwards.



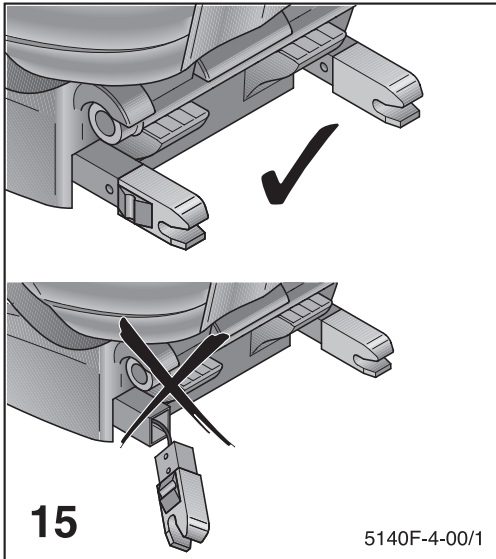
Zum Einbau in Ihr Fahrzeug müssen die Seatfix- Konnektoren (A) ausgefahren werden. Dazu drücken Sie die Rasthebel an den Seiten des Sitzteils und ziehen die Seatfix-Konnektoren nach hinten bis zum Anschlag heraus.

To install the child car seat in the car extend the Seatfix connectors (A). Press the locking levers at the sides of the seat and pull back the Seatfix connectors until the limit stop is reached.



Rasten Sie die Seatfix-Konnektoren (A) in die Isofix- Bügel ein, dabei muss die grüne Markierung an beiden Konnektoren sichtbar werden. Prüfen Sie das sichere Einrasten durch beidseitiges Ziehen an der Sitzfläche. Schieben Sie den Kindersitz nun mit gedrückten Rasthebeln in Richtung Fahrzeugsitz, bis er mit der Rückenlehne an der Rückenlehne des Fahrzeugsitzes flächig anliegt.

Lock the Seatfix connectors (A) onto the Isofix attachment bracket, making sure the green mark on both connectors is visible. Check that they are firmly locked by pulling both sides of the seat. Then push the child car seat, with the locking levers pressed down, towards the vehicle seat until the back rest is positioned up against the back rest of the vehicle seat.



Achtung!

Nach einem Aufprall mit mehr als 10 km/h kann der RECARO Monza Nova beschädigt sein, deshalb muss er im Werk überprüft und gegebenenfalls ausgetauscht werden.

Die mögliche Auslösung der Konnektoren bei einem Unfall ist beabsichtigt und erhöht die Sicherheit Ihres Kindes.

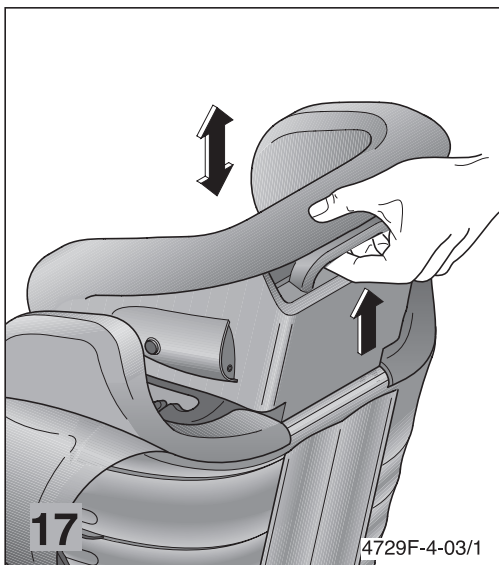
Verwenden Sie den Kindersitz keinesfalls mit bereits ausgelösten Seatfix-Konnektoren!

Attention!

After an accident at a speed exceeding 10 km/h, the child car seat may have been damaged. It is therefore imperative that the seat is checked by the manufacturer and, if necessary, replaced.

The possible release of the connectors in the event of an accident is intentional as it increases the safety of your child.

Never use the child car seat when the Seatfix connectors have been released!



3.3 Einstellen des Sitzes

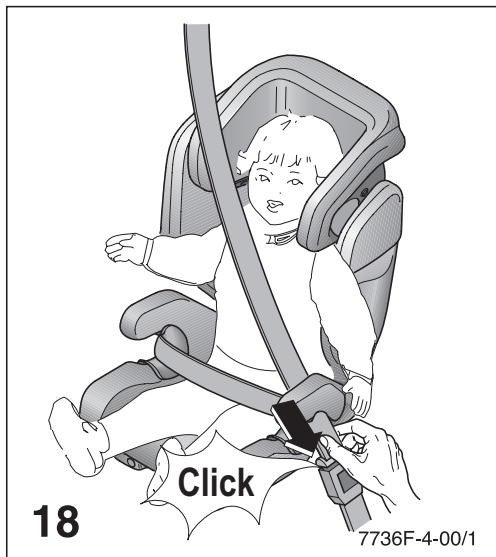
Die Größe des Sitzes lässt sich bei nach oben gezogenem Hebel an der Rückseite der Kopfstütze verstellen.

Die seitlich an der Kopfstütze angebrachte Kindergrößenskala dient als erster Anhaltspunkt für die richtige Einstellung. Beachten Sie dazu auch das Kapitel 4. "Ansnallen des Kindes".

3.3 Adjusting the seat

The size of the seat can be adjusted while the lever at the back of the head rest is pulled up.

Refer to the child height scale on the side of the head rest as a guide for the correct setting. Please also refer to Chapter 4. "Strapping the child in".



3.4 Sichern des Kindes

Achtung! Gurt nie verdrehen!

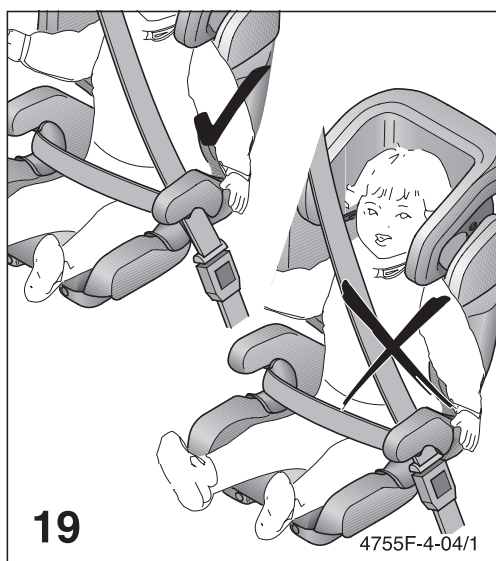
Legen Sie den Beckengurt des Dreipunktgurtes in die unteren Gurtführungen ein und schließen Sie das Schloss. Achten Sie auf hörbares Einrasten.

3.4 Strapping the child in

Attention! Never twist the belt!

Place the lap belt of the 3-point seat belt in the lower belt guides and close the lock.

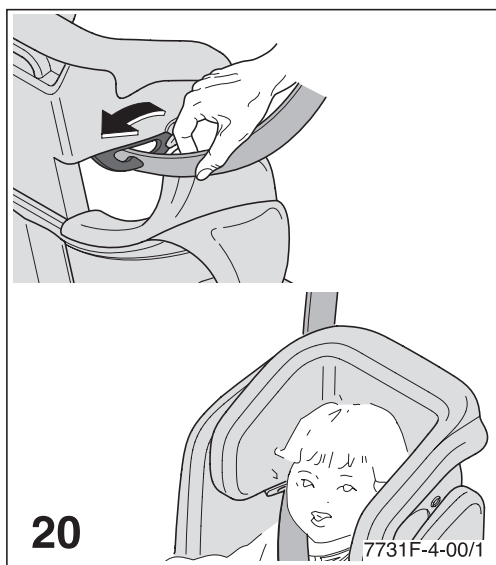
Ensure that it locks with an audible click.



Das Gurtschloss muss unterhalb der Gurtführung des Sitzes liegen.

Der Beckengurt muss so tief wie möglich über die Leistenbeuge des Kindes geführt werden.

Make sure that the seat belt lock is below the seat's belt guide. The lap belt must be placed as low as possible over the child's groin.



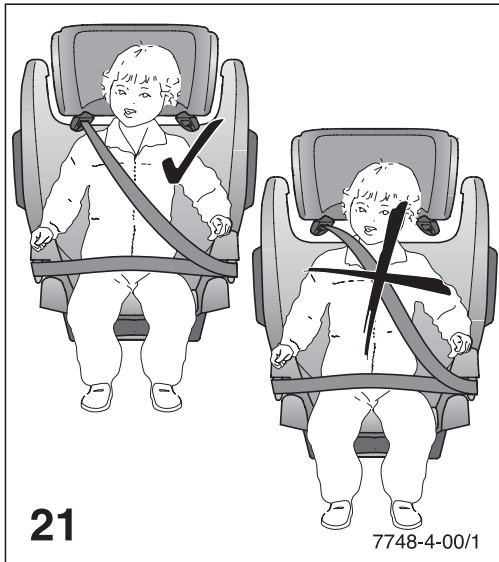
Legen Sie anschließend den Diagonalgurt in die Gurtführung an der Kopfstütze.

Der Schultergurt darf hierbei aus Sicht des Kindes nur nach hinten führen!

Gegebenenfalls den Sitz nur auf der Rücksitzbank benutzen.

Then insert the diagonal belt into the belt guide on the head rest. The shoulder belt may only lead backwards from the child's perspective!

If necessary, only use the car seat on the vehicle's back seat.



Der Gurt verläuft optimal über die Mitte des Schlüsselbeins (Bild 21) und nicht zu nah am Hals Ihres Kindes.
Die Schultergurtführung sollte etwas oberhalb der Schulter eingestellt werden. So ist Ihr Kind richtig im Sitz angeschnallt.

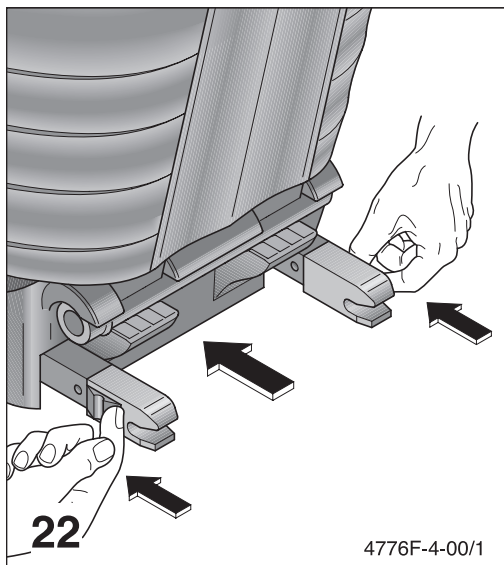
Achtung!

Sichern Sie den Kindersitz auch dann, auch wenn er nicht benutzt wird. Ein nicht befestigter Sitz kann bereits bei einer Notbremsung andere Autoinsassen verletzen.

The optimal belt position is on the middle of the collarbone (figure 21) and not too close to your child's neck.
The belt guide should be set to slightly above the shoulder. Your child will then be properly secured by the seat belt.

Attention!

Make sure that the child car seat is always properly secured, even if it is not being used. In the event of emergency braking, a loose seat can injure the other occupants in the car.

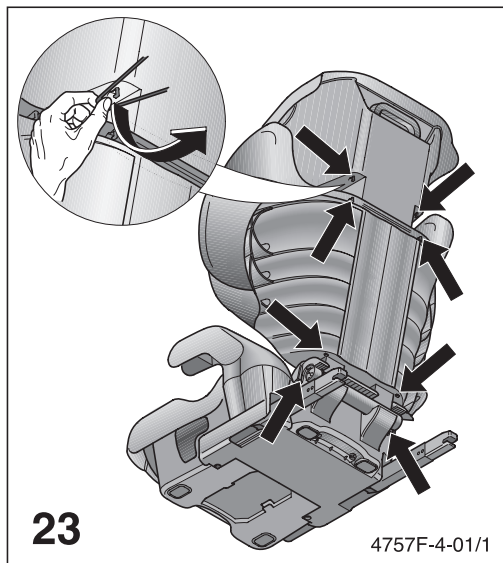


4. Ausbau des Seatfix:

Zum Lösen der Seatfix-Konnektoren drücken Sie die seitlichen Schieber nach vorne. Durch Drücken der Rasthebel an den Seiten des Sitzteils können die Seatfix-Konnektoren anschließend in das Sitzteil eingeschoben werden.

4. Removing the Seatfix:

To release the Seatfix connectors press the side slides forwards. By pressing the locking levers at the side of the seat section, the Seatfix connectors can then be pushed into it.

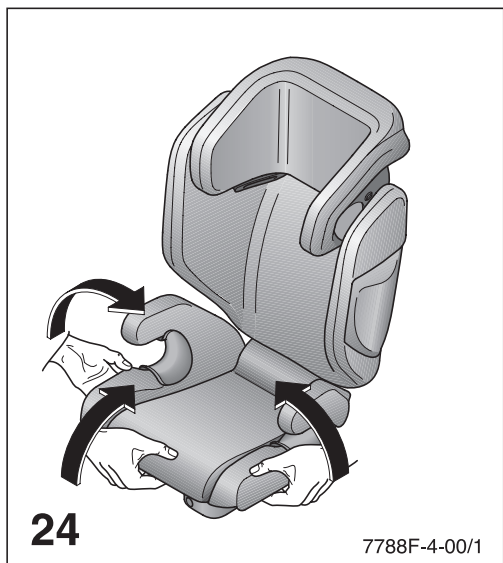


5. Reinigen des Sitzbezuges

Die Sitzbezüge des RECARO Monza Nova IS und des Fangkörpers können in der Maschine gewaschen werden. Wir empfehlen die Bezüge bei 30 °C im Schonwaschgang zu waschen um die Umwelt zu schonen. Bei höheren Temperaturen können die Farben ausbleichen. Nicht schleudern und nie im Wäschetrockner trocknen, da sich Stoff und Polsterung von einander lösen können. Zum Abnehmen des Sitzbezuges lösen Sie zunächst alle Gummi- und Knopflochverbindungen.

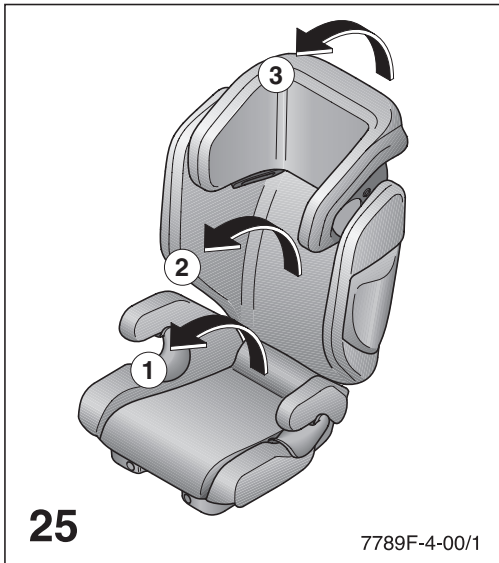
5. Cleaning the seat cover

The RECARO Monza Nova IS and impact shield covers can be washed in the washing machine. We recommend washing the covers at 30 °C using a delicate wash to protect the environment. Higher temperatures may cause the colours to fade. Never spin or dry the covers in a dryer as the fabric may come apart from the padding. To remove the seat cover initially release all the elastic and buttonhole connections.



Ziehen Sie die unteren Kunststoffleisten aus den entsprechenden Schlitten. Streifen Sie den Bezug von außen beginnend über die Gurtführungen. Diese dürfen hierfür nicht demontiert werden.

Pull the lower plastic strips out of the relevant slits. Starting from the outside, pull the cover off over the belt guides. These must not be removed for this purpose.

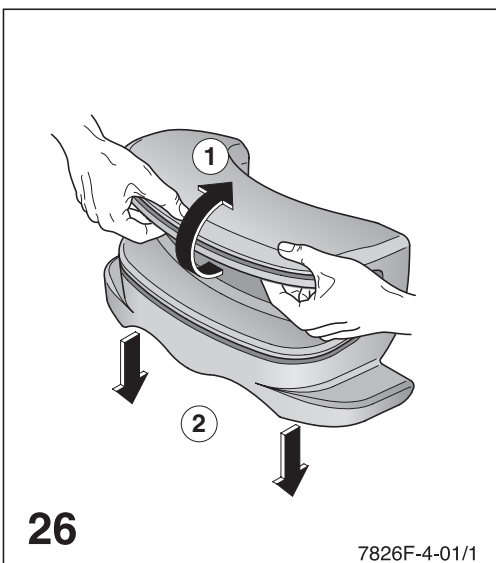


Streifen Sie das Sitzkissen nach vorne ab. Gehen Sie in gleicher Weise bei Rücken und Kopfstütze vor.

Zum Wiederaufziehen des Bezuges gehen Sie in umgekehrter Reihenfolge vor.

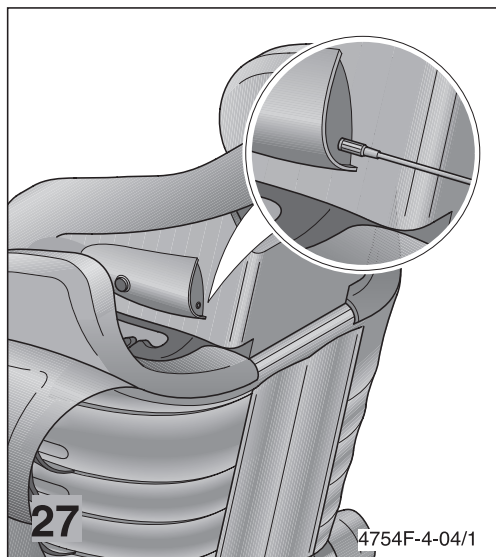
Pull the seat cushion off towards the front. Proceed in the same manner with the back rest and head rest.

To reattach the cover proceed in the reverse order.



Zum Abnehmen des Bezugs vom Fangkörper beginnen Sie vorne am oberen Rand der Gurtführung und ziehen Sie den Bezug aus der Vertiefung. Danach streifen Sie den Bezug nach hinten und unten vom Fangkörper ab. Zum Wiederaufziehen des Bezuges gehen Sie in umgekehrter Reihenfolge vor.

To remove the cover from the impact shield start by pulling it out of the recess from the upper edge of the belt guide. Then pull the cover back and from underneath the impact shield. To reattach the cover proceed in the reverse order.



6. Ausstattung des Kindersitzes/Grundlagen

Die Buchse zum Anschluss eines handelsüblichen Musikabspielgerätes befindet sich hier. (Abb. 27)

Achtung! Um Hörschäden zu vermeiden, achten Sie bitte darauf, dass Ihr Kind Musik oder Hörspiele nicht für längere Zeit mit großer Lautstärke hört.

Die „Europäische Spielzeugrichtlinie“ und die zugehörige Europa-Norm EN 71/1 legen die maximale Lautstärke für Kinderspielzeug fest. Danach sind für „ohrnahe Spielzeug“ höchstens 80 Dezibel zulässig. Zum Vergleich: So laut ist es in einer belebten Straße. Dieser Grenzwert gilt für Spielzeug, das meist nahe am Ohr benutzt wird. Die Norm geht von einem Abstand von 2,5 Zentimetern aus.

Wir empfehlen die Verwendung der Lautsprecher erst für ältere Kinder, d.h. bei Verwendung des Kindersitzes ohne Fangkörper.

6. Child seat features/fundamentals

The socket for the connection of a commercial music player is located here (fig. 19). (Fig. 27)

Attention! To prevent hearing impairment ensure that your child does not listen to music or audio media at a high level volume for extended periods.

The European Toy Safety Directive and the corresponding European Standard EN 71/1 stipulate the maximum volume for toys. Accordingly, the maximum volume for “toys in close proximity to ears” must not exceed 80 decibels. For your reference: this is the sound level of a busy street.

This limit value applies to toys that are mostly used close to the ear. The standard assumes a distance of 2.5 centimetres.

We only recommend using the loudspeakers for older children; i.e. when using the child car seat without the impact shield.

Die Anschlussleitung zum Soundsystem haben wir beigelegt. Sie können Sie vor der Verwendung unter dem Polster verlegen. Die Tasche für das Abspielgerät befindet sich an der linken Seite des Sitzkissens (Abb. 28).

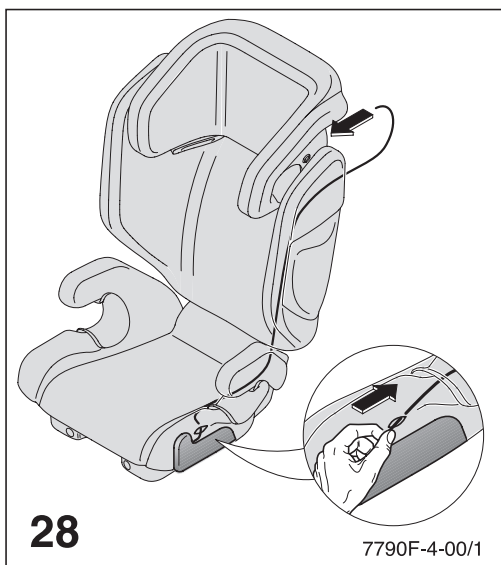
Achtung! Vermeiden Sie Schlaufenbildung im Kopf- und Übergangsbereich von Sitzfläche und Rückenlehne!

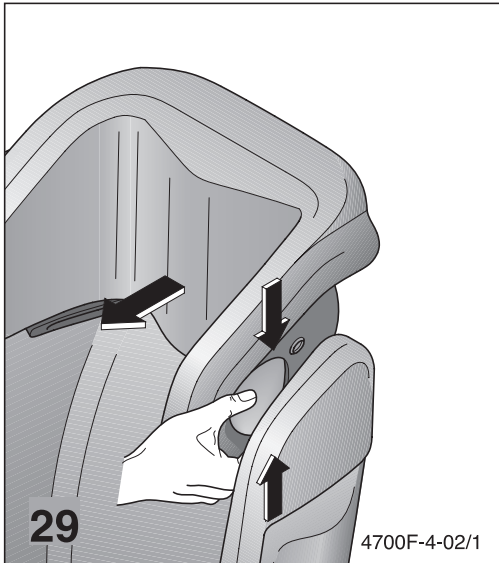
Ziehen Sie dazu das Anschlusskabel an der Sitzfläche etwas heraus und verstauen die Überlänge in der für das Abspielgerät vorgesehenen Tasche.

The connection cable for the sound system is enclosed. The connection cable for the sound system is enclosed. It can be laid underneath the upholstery before use. The pocket for the music player is on the left hand side of the seat cushion (fig. 28).

Attention! Avoid the formation of cable loops in the head area and area between the seat and back rest!

To do this pull out the connecting cable slightly in the seat and stow the excess length in the music player pocket.





Die stufenlos in der Tiefe verstellbare Kopfstütze sorgt für eine sichere Schlafposition des Kindes, da der Kopf des schlafenden Kindes nicht nach vorne fällt und den schützenden Kopfstützenbereich verlässt. Bringen Sie das verstellbare Luftkissen in den Normalzustand „voll“ für optimale Sicherheit (15 - 20 Betätigungen der Handpumpe).

The head support is continuously variable in height providing the child with a safe sleeping position; this means the child's head is prevented from falling forwards and therefore remains within the protective head rest area.

Adjust the inflatable air cushion to the normal state of "full" for optimal safety (press the hand pump 15 to 20 times).

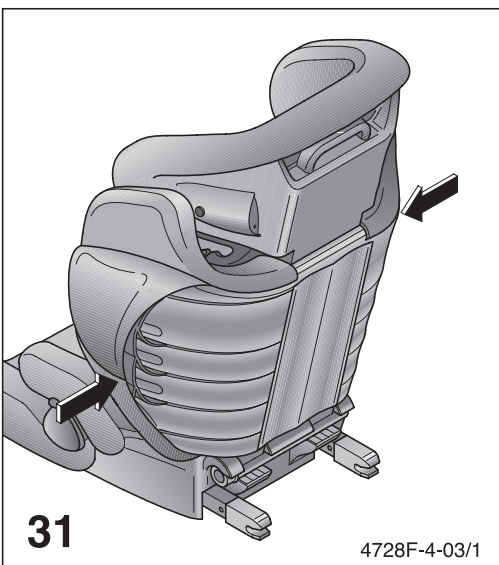


Durch Drücken des Auslassventils kann die Ruheposition für den Kopf stufenlos eingestellt werden. Das Herauslassen der Luft kann durch Druck auf das Luftkissen beschleunigt werden.

Für eine aufrechtere Position pumpen Sie das Luftkissen wie oben gezeigt wieder auf.

By pressing the air outlet valve, the resting position for the head can be easily adjusted. By pressing the inflatable air cushion, the air is released even more quickly.

If a more upright position is required, pump up the inflatable air cushion again as shown above.



Die seitlichen Verstärkungsrippen verbessern zusammen mit dem Bezug den Schutz Ihres Kindes bei einem Seitenaufprall und ermöglichen eine komfortable Hinterlüftung der gesamten Rückenlehne.

The reinforced ribs at the sides and the cover itself serve to improve your child's safety in the event of a side impact and enable convenient ventilation behind the entire back rest.

7. Hinweise

7.1 Allgemeine Hinweise

- Die Gebrauchsanleitung befindet sich in einem Fach unter dem Sitzteil. Nach Gebrauch sollte sie immer wieder an ihren Platz zurück.
- Der Sitz kann mit lauwarmem Wasser und Seife gereinigt werden. Der abgenommene Bezug kann laut Pflegeetikett gewaschen werden.
- Einbau in Fahrtrichtung.
- Manche PKW-Kopfstützen stören die Montage Ihres Kindersitzes und müssen deshalb vorher ausgebaut werden. Dabei ist darauf zu achten, dass durch die PKW-Kopfstütze kein ungewollter Abstand zwischen der Rückenlehne des Kindersitzes und der Rückenlehne des Fahrzeugs entsteht. Eventuell wird die Höheneinstellung der Kopfstütze des Kindersitzes durch das Vorhandensein einer PKW-Kopfstütze eingeschränkt.

7.2 Gewährleistung:

- Sie beträgt zwei Jahre ab Kaufdatum und bezieht sich auf Fabrikations- oder Materialfehler. Reklamationsansprüche können nur bei Nachweis des Kaufdatums geltend gemacht werden. Die Gewährleistung beschränkt sich auf Kindersitze, die sachgemäß behandelt wurden und die in sauberem und ordentlichem Zustand zurückgesandt werden.
- Die Gewährleistung erstreckt sich nicht auf natürliche Abnutzungserscheinungen und Schäden durch übermäßige Beanspruchung oder Schäden durch ungeeignete oder unsachgemäße Verwendung

7. Instructions

7.1 General instructions

- The instructions for use are in a compartment under the seat. Always return them there after use.
- The seat may be cleaned with lukewarm water and soap. The removed cover can be washed as instructed on the care label.
- Fit in the direction of travel.
- Some head rests obstruct the installation of the child car seat and are therefore to be removed beforehand. Make sure that there is no inadvertent space between the back rest of the child car seat and that of the vehicle. The height adjustment of the child car seat head rests may be restricted by the vehicle head rests.

7.2 Warranty:

- There is a two year warranty from the date of purchase for manufacturing or material defects. Claims may only be asserted upon production of the sales receipt. The warranty is limited to child car seats that have been correctly used and which are returned in a clean and proper condition.
- The warranty does not cover natural wear and damage due to excess strain or damage due to unsuitable or improper use.

- Textilien: Alle unsere Stoffe erfüllen hohe Anforderungen in Bezug auf Farbbeständigkeit. Dennoch bleichen Stoffe durch UV-Strahlung aus. Hierbei handelt es sich nicht um einen Materialfehler, sondern um normale Verschleißerscheinungen, für die keine Gewährleistung übernommen werden kann.

7.3 Schutz Ihres Fahrzeuges

- Wir weisen darauf hin, dass bei Benutzung von Kinderautositzen Beschädigungen der Fahrzeugsitze nicht auszuschließen sind. Die Sicherheitsrichtlinie ECE R44 fordert eine feste Montage. Bitte treffen Sie für die Sitze Ihres Fahrzeugs geeignete Schutzmaßnahmen (z.B. eine Autositzunterlage wie der RECARO Car Seat Protector).
Die Firma RECARO Child Safety GmbH & Co. KG oder deren Händler haften nicht für mögliche Schäden an den Fahrzeugsitzen.
- Sollten Sie weitere Fragen haben, rufen Sie uns an, oder schreiben Sie uns eine E-Mail.
Telefon: +49 9255 77-66
E-Mail: info@recaro-cs.com

- Textiles: all our fabrics fulfil high requirements in terms of colour fastness. However, fabrics may become bleached by UV radiation. This is not a material defect, but simply a normal sign of wear for which no warranty can be given.

7.3 Protecting your car

- We would like to point out that the use of child car seats may cause damage to the vehicle seats. Safety Directive ECE R44 requires secure installation of the seat. Please take appropriate measures to protect your vehicle seats (e.g. an underlay for the child car seat, such as the RECARO Car Seat Protector). RECARO Child Safety GmbH & Co. KG or its dealers will not be liable for any damage to vehicle seats.
- If you have any other queries, please call us or send us an email.
Phone: +49 9255 77-66
E-mail: info@recaro-cs.com