



pressure fix
wide walk-through
wooden safety gate
user guide

دليل الاستعمال

Guide d'utilisation

Bedienungsanleitung

οδηγίες χρήσης

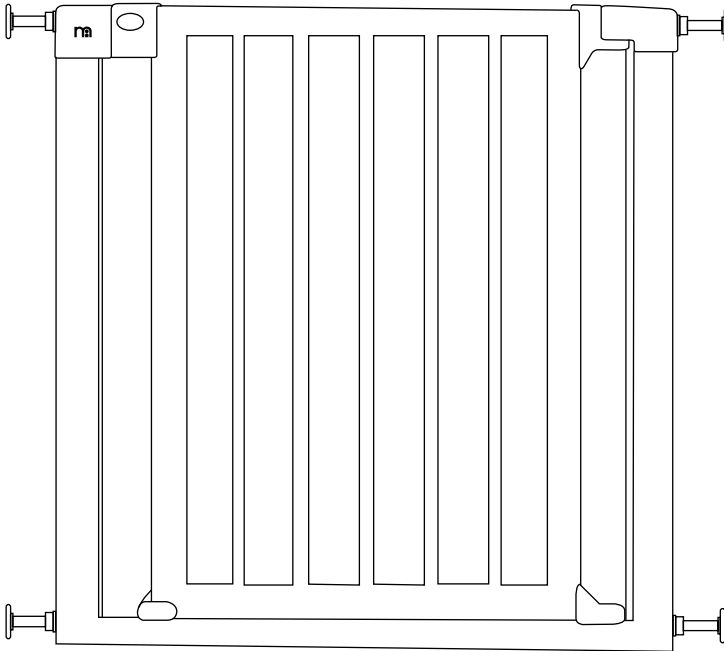
用戶指南

Instrukcja obsługi

руководство пользователя

Instrucciones

kullanım kılavuzu



IMPORTANT! KEEP FOR FUTURE REFERENCE
READ CAREFULLY

THIS SAFETY GATE IS SUITABLE FOR CHILDREN UP TO 24 MONTHS OF AGE

This gate complies to EN 1930:2000 when fitted as instructed
customer careline: 0871 702 1000 (Mon - Fri, 10am - 4pm, UK only)

Style code: White K2993 / twin pack white K2994. Birch K2995 / twin pack birch K2996

introduction

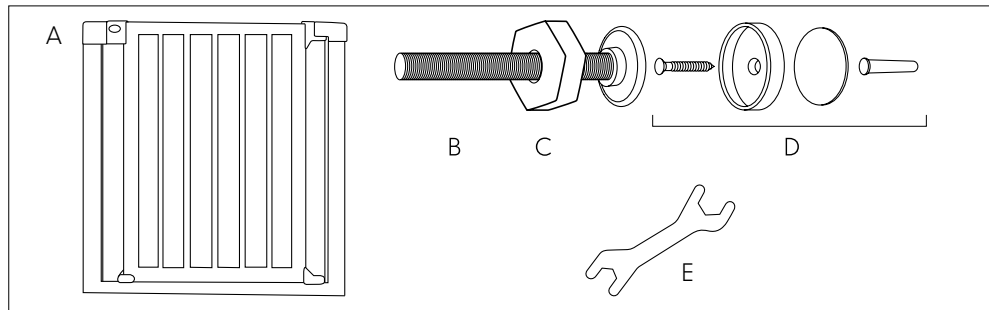
Please read these instructions carefully before attempting to fit your safety gate. Please check that all parts listed have been supplied.

(See fig. 1)

Check that you have all the contents as per the list.

- A) Your pressure fix gate
- B) 4 Screw Adjusters
- C) 4 Locking Nuts
- D) Bag containing 2 Fixing Cups with 2 Screws, 2 Wall Plugs and 2 Sticky Pads.
- E) 1 Spanner

fig. 1



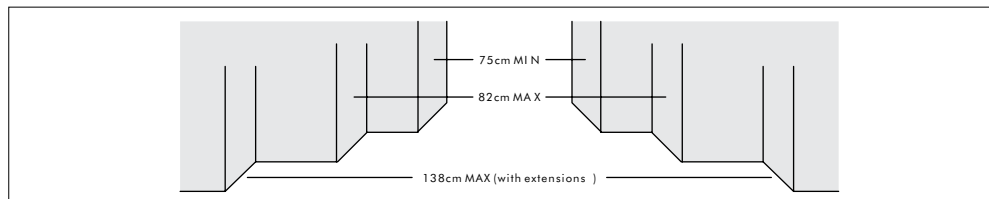
Please take a few minutes to read your instructions fully to ensure the full safety benefit of your gate. If any parts are missing or damaged do not attempt to fit or use your gate. Please call our approved supplier Lindam's customer care line on 0871 702 1000 (Monday - Friday 10am - 4pm UK only) to obtain replacements. Non-UK residents please contact your retailer. Only use parts supplied by Lindam with your gate.

where to fix your gate

(See fig. 2)

The smallest opening this gate is suitable for is 75cm and the largest opening is 82cm. **IMPORTANT:** Do not attempt to use this gate in openings larger than 82cm. For openings greater than 82cm, extensions are available from our approved supplier (see 'extending your gate'). Due to the nature of the pressure fixing method this gate must be used in a strong and secure opening. Ensure all surfaces are clean and free of loose materials. Once the safety gate is installed, please read the instructions again and check the safety gate is correctly fitted and secure.

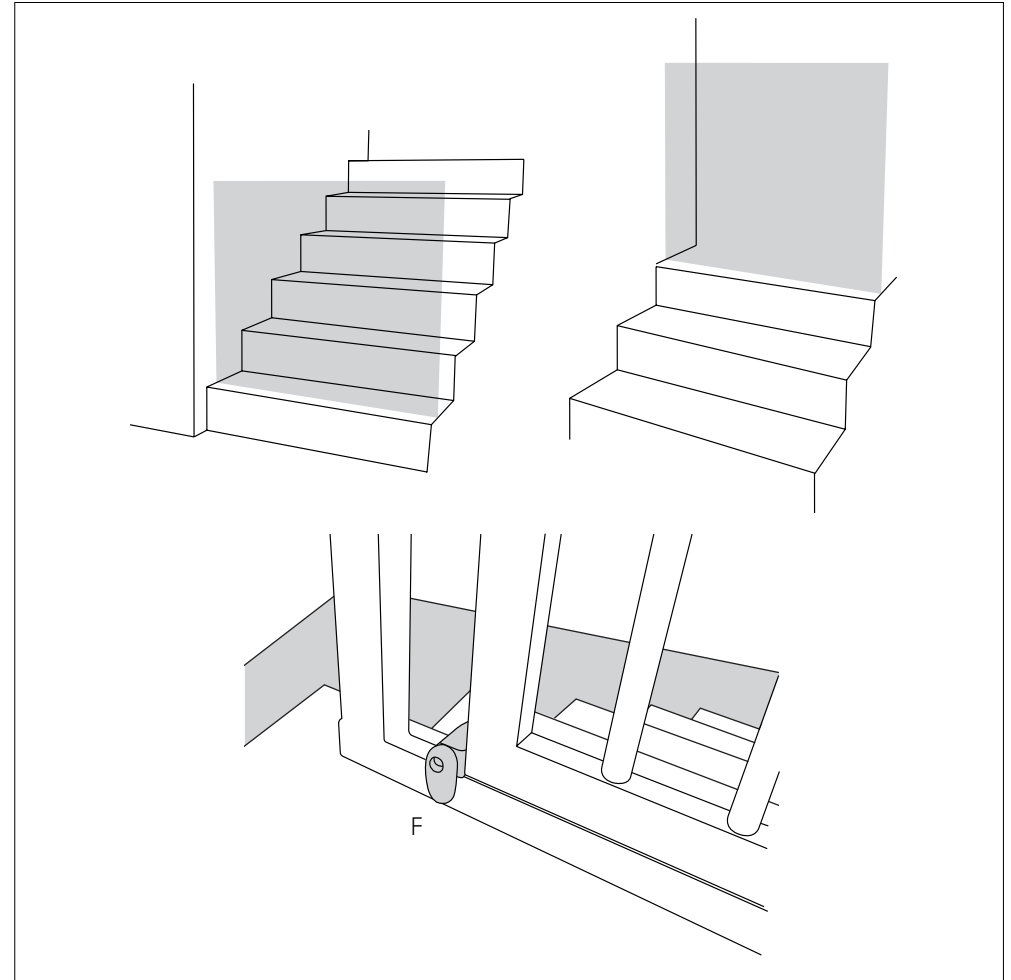
fig. 2



(See fig. 3)

WARNING: The position of your safety gate in relation to the stairs is very important for your child's safety. Your gate may be better positioned across your landing to prevent access to the stairs completely. If you do require your gate to be positioned at the top of the stairs to prevent your child descending, the gate must be fitted on the very top stair. You should turn down one gate stop (F) to prevent the gate swinging out over the stairs. If you intend to use the gate at the bottom of the stairs then it must be placed on the lowest stair, towards the front of the step, away from the 2nd step.

fig. 3



When passing through a gate at the top of a staircase, particular attention should be paid to the bottom bar of the U shaped frame to avoid tripping.

fixing your gate and fixing cups

(See fig. 4)

Slide the 4 screw adjusters into the plastic bungs at each corner of your gate. Your gate must be fitted with fixing cups, these should be placed around the top 2 screw adjusters (B). Place the gate into the required opening, in the closed position. To ensure that you secure the gate correctly, begin with the screw adjusters at the bottom of the gate. Ensure that your gate is central, slide out the adjusters and secure by fully tightening the locking nuts. Next, adjust the top screw adjusters, once again ensuring that your gate is central. Tighten the locking nuts until the handle is aligned.

Once the bars of the inner and outer frame are parallel you can mark the position of your fixing cups with a pencil. Remove the gate and secure your fixing cups to your wall, doorway or stairway using the sticky pads or screws provided (Do not use sticky pads on wall paper or other loose surfaces/materials).

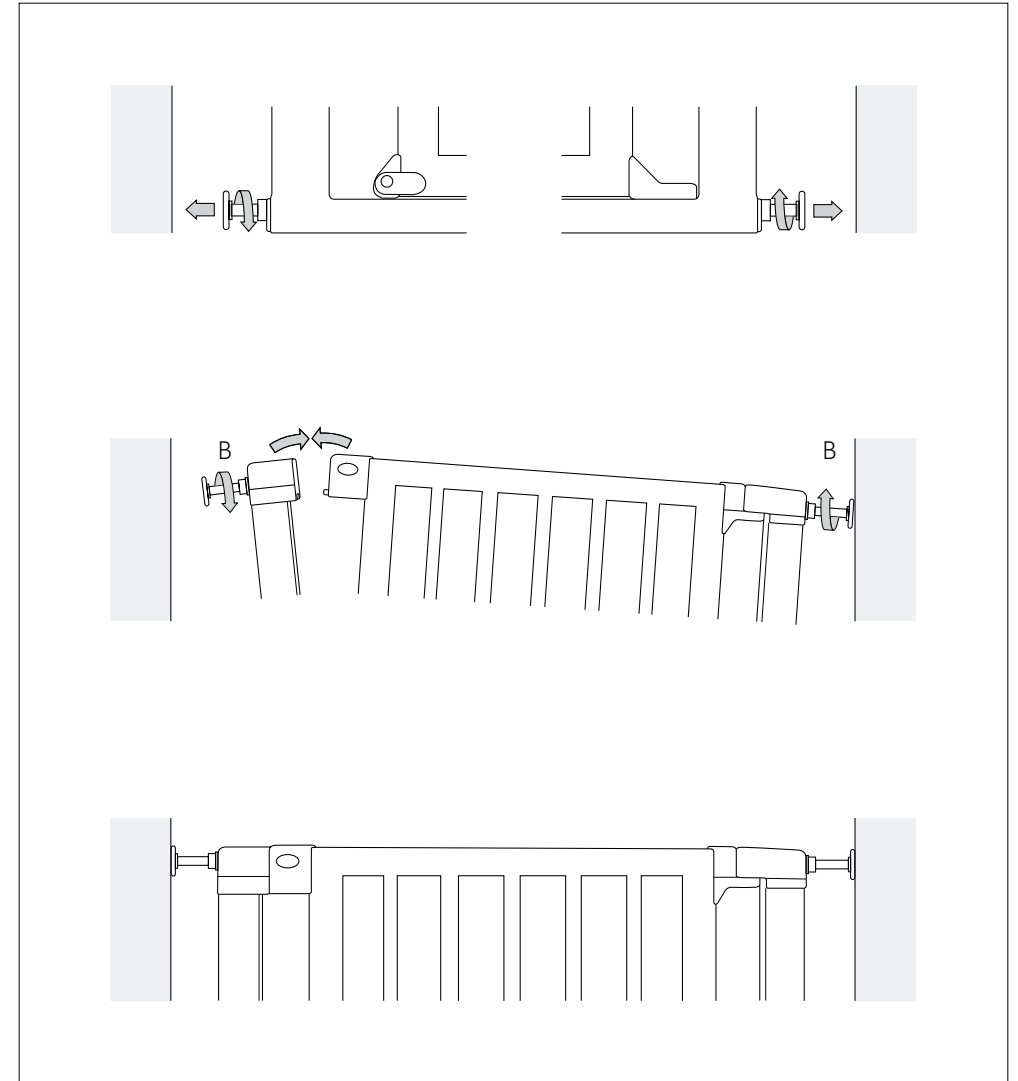
If using the screws, first drill a 6mm (1/4") hole into your solid plaster or wood wall and insert the wall plug, then secure the fixing cup with the screw. If you are drilling into hollow plaster board you will need to purchase expandable wall plugs (available from DIY stores).

You can now refit the Safety Gate as instructed above.

WARNING! Never use without fixing cups.

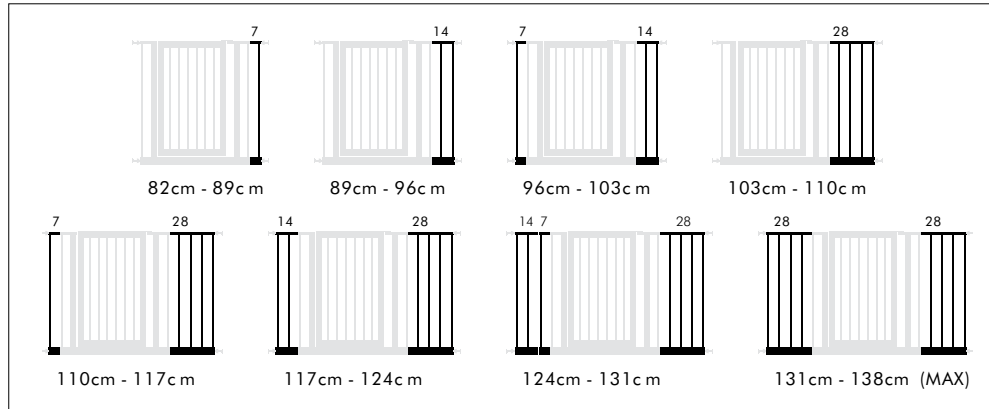
Check that your gate is securely fitted. Check the fitting of your gate daily to ensure it remains securely fixed and that all attachments and locking devices are operating correctly.

fig. 4



extending your gate

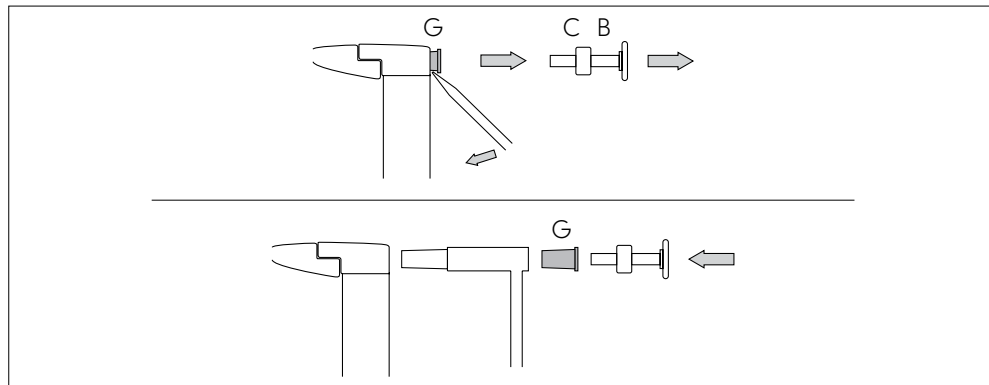
fig. 5



(See fig. 5)
For maximum stability you should try and achieve your required width using a minimum number of extensions (i.e. 1 x 14cm is preferred to 2 x 7cm), if 2 or more extensions are fitted on the same side make sure the 7cm extension is closest to the gate (furthest away from the wall). Some suggested configurations are pictured.

(See fig. 6)
To fit your extension system (available separately) first remove the two screw adjusters (B) from the side of your gate. Prise the plastic bungs (G) from each corner of your gate from below using a flat screwdriver. Push the extension into place and press the plastic bungs back into your extension. Slide the screw adjusters back into place and fit your safety gate as instructed in the 'fixing your gate and fixing cups' section. If a second or third extension is required, repeat this procedure on the other side of your gate. In the UK, extensions can be purchased by calling 0871 702 1000; non-UK customers, please contact your retailer. Note: fixing cups must still be used when using an extension.

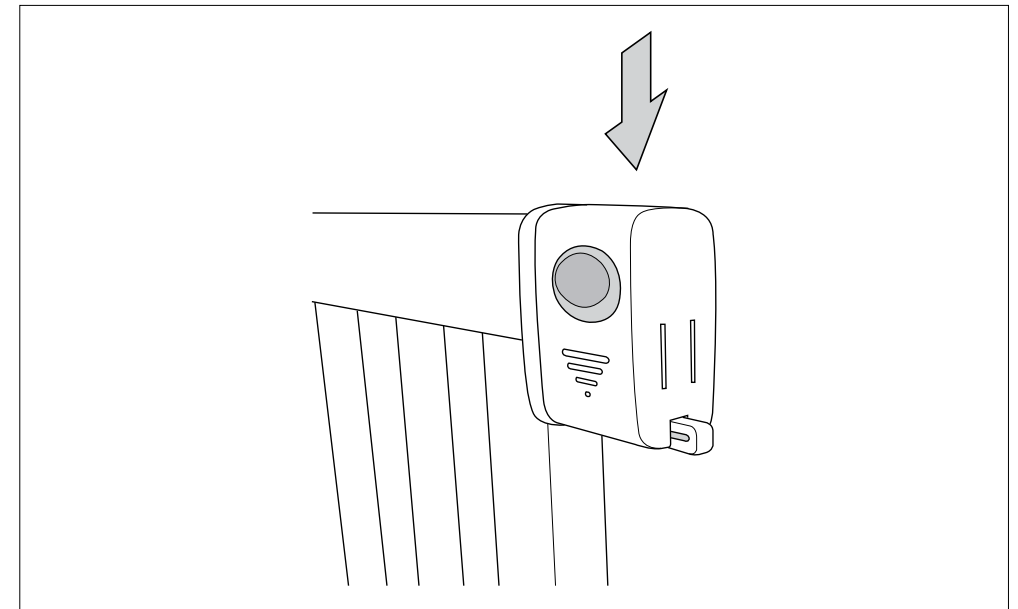
fig. 6



using your mothercare safety gate

(See fig. 7)
To open your gate: squeeze the two buttons and push down the handle.

fig. 7



To close your gate: Once you have walked through the gate, check there is no one coming through behind you and push or swing the gate closed until it locks itself in the closed position. Always check the gate has properly closed. There is a gate stop at the bottom of your gate which may be set to restrict the opening of the gate to one direction only. It also acts as a further locking device which should be used, especially on stairs (see fig. 3 section).

Check the fitting of your gate daily to ensure it remains securely fixed and that all attachments and locking devices are operating correctly.

معلومات هامة! احتفظ بها للرجوع إليها عند الحاجة.

الرجاء قراءتها بدقة

أن حاجز الأمان هذا يلائم الأطفال حتى سن ٢٤ شهرا
هذا الحاجز متفق والعيار البريطاني ١٩٣٠:٢٠٠٠ عند تركيبه كما هو مبين
رمز الطراز: K2993 / الأبيض مزود K2994. البتولا 2995 / البتولا مزود
K2996.

القدمة

الرجاء قراءة هذه التعليمات بدقة قبل الشروع في تركيب حاجز الأمان. الرجاء التأكد من أن كل الأجزاء المذكورة موجودة مع العبوة.

(راجع الرسم ١)

تأكد من أن لديك كل المكونات كما هو مبين بالفاتمة أدناه.

(أ) البوابة المثبتة بالضغط

(ب) ٤ براغي ضبط

(ج) ٤ صواميل قفل اسطوانية

(د) كيس به عدد ١ ماصات الجدار و٢ براغي. عدد ١ سدادة جدار وقطعتان لصق.

(هـ) مفتاح ليرتص الصواميل

الرجاء أن تفحص بضع دقائق في قراءة الإرشادات كاملة لضمان الاستفادة التامة من سلامة الحاجز إذا لم تكن كل المواد موجودة، أو كان أي منها تالفا. الرجاء عدم الشروع في تركيب الحاجز أو استخدامه. للحصول على الأجزاء البديلة، الرجاء الاتصال بتاجر القطع المعتمد. لا تستعمل للبوابة سوى الأجزاء التي يوفرها لتبندام.

أين تقوم بتركيب الحاجز

(راجع الرسم ٢)

أصغر فتحة ثلاثم هذه البوابة هي ٧٥ سم وأكبرها هي ٨٢ سم. معلومات هامة، لا حاول استعمال هذا الحاجز مع الفتحات التي يبلغ عرضها أكثر من ٨٢ سم بالنسبة للفتحات الأكبر من ٨٢ سم. هناك أجزاء عميد متاحة من المورد المعتمد (راجع الجزء الخاص بتوسيع البوابة). يجب تركيب هذا الحاجز على فتحة ذات جوانب قوية متينة بسبب طبيعة تركيبه المعتمد على الضغط. الرجاء التأكد من نظافة كل الأسطح وخليوها من المواد غير المثبتة. بعد تركيب حاجز الأمان. الرجاء قراءة هذه الإرشادات مرة أخرى والتأكد من أن حاجز الأمان مركب بصورة صحيحة ومتينة.

(راجع الرسم ٣)

تنبيه! أن موقع حاجز الأمان من السلالم مهم للغاية بالنسبة لسلامة طفلك. قد يكون من الأفضل وضع الحاجز في الفتحة المؤدية إلى السلالم لمنع الطفل من الوصول إليها تماما. إذا دعت الحاجة إلى تركيب الحاجز في أعلى السلالم لمنع الطفل من الهبوط، عليك تثبيت الحاجز على أول الدرجات. عليك أيضا فحص أحد مميزات الحاجز (F) لتعني من الدوران فوق السلالم. أما إذا نويت على تركيب الحاجز أسفل السلالم فعليك تثبيته على مقدمه الدرج الأدنى، وبعيدا عن الدرج الثاني. وعند مرورك عبر الحاجز الركب في قمة السلالم يجب الانتباه بشدة إلى القضيب الأسفل من الإطار على شكل الحرف U، وذلك لتفادي التعثر عليه.

تثبيت الحاجز والماصات

(راجع الرسم ٤)

قم بترك براغي الضبط الأربعة داخل السدادات البلاستيكية في كل ركن من أركان الحاجز يجب تركيب حاجز الأمان باستخدام ماصات التثبيت. ويجب وضع المصاص على حول برغي الضبط العلويين (B) ضع الحاجز في الفتحة التي ترغب على سدها وذلك في وضعه الغلق. لضمان تثبيت الحاجز بالصورة الصحيحة أبدأ ببراعي الضبط التي في قاعدة الحاجز. تأكد من وضع الحاجز في منتصف الفتحة ثم اسحب براغي الضبط وتبينها بتضييق صواميل القفل الأسطوانية. ثم قم بضغط براغي الضبط على رأس الحاجز بعد التأكد للمرة الثانية بأن حاجزك موضوع في منتصف الفتحة ضيق على صواميل القفل الأسطوانية إلى أن يتراس القفيض.

وعندما تتوارى عواميد الإطار الداخلي مع عواميد الإطار الخارجي. يمكنك تعليم موضع ماصات التثبيت بالقلم الرصاص. أبعد الحاجز وثبت المصاص في الحائط باستخدام القطع اللاصقة أو البراعي المتاحة. (لا تستعمل القطع اللاصقة إذا كان لديك ورق حائط أو أي مواد أخرى غير ثابتة على الجدران).

إذا كنت تترى استعمال البراعي، قم أولاً بعمل ثقب قطره ١ سم (ربع بوصة) في الجدار الخصب الصلب أو الخشب وقيم بإدخال سدادة الجدار فيه. ثم ثبت ماصة الجدار باستعمال البرغي. إذا كنت تقوم بتركب حائط جص مفرغ، فسوف تحتاج إلى شراء سدادات حائط قابلة للتوسيع (يمكنك الحصول عليها من محلات المعدات).

يمكنك الآن إعادة تركيب حاجز الأمان كما هو مذكور أعلاه.

تنبيه! لا تستعمل الحاجز مطلقا بدون ماصات التثبيت.

تأكد من أنك قمت بتثبيت الحاجز بشكل صحيح. تأكد من تركيب حاجز الأمان يوميا لضمان ثباته في مكانه وأن كل ملحقاته وأقفاله تعمل بصورة صحيحة.

تديد الحاجز

(راجع الرسم ٥)

للحصول على الاستقرار الأمثل للحاجز عليك محاولة الحصول على العرض المطلوب باستخدام أقل عدد من القطع الإضافية (يعني أن قطعة طولها ١٤ سم أفضل من قطعنا طول كل منهما ٧ سم). وإذا ركبت قطعنا أو أكثر على نفس الجانب تأكد من تركيب القطعة التي طولها ٧ سم على الجانب الأقرب إلى الجدار والأبعد من الحاجز الصور أعلاه نين بعضا من التركيبات المقترحة.

warnings and safety tips

- Retain these instructions for future reference
- This product has been designed for children up to 24 months of age
- WARNING! Never use without fixing cups
- WARNING! Incorrect fitting or positioning of this safety barrier can be dangerous
- WARNING! Stop using the barrier if the child is capable of climbing it
- WARNING! Do not use the safety barrier if any components are damaged or missing
- WARNING! Do not leave this gate open at any time remove the gate if not in use for long periods
- WARNING! This barrier must not be fitted across windows
- This safety gate will not necessarily prevent all accidents. Never leave children unattended
- Eventually your child will reach an age at which they are capable of opening your gate. Children will develop physically and mentally at different rates, therefore it is important that you monitor your child's capabilities
- Never allow young children to swing on the gate
- The gate is designed for indoor use only
- A swinging gate can trap small hands
- Do not allow older children to climb on or over the gate as this can result in an accident
- Do not remove the safety notices, you may not always be the user
- Only use original spare parts for this product. If you require spare parts please call our approved supplier Lindam's customer care line on 0871 702 1000. Non-UK residents please contact your retailer
- Check the fitting of your gate daily to ensure it remains securely fixed and that all attachments and locking devices are operating correctly
- Always fit your gate centrally. This will help prevent it becoming dislodged in the event of a large impact
- Never climb over the gate

It should only take 5 minutes to fit your gate. We recommend that you carry out the installation away from young children as some of the smaller components may present a choking hazard when loose.

cleaning

Simply wipe with a soft damp cloth. Do not use harsh or abrasive cleaning agents.

Mothercare and our approved supplier can not be held responsible for damage to property incurred during installation of your gate.

التنظيف

امسح بقطعة فماش ناعمة مبللة، لا تستخدم مواد تنظيف كاشطة أو خشنة. لا يمكن لماتزكير أو المورد المعتمد تحمل مسؤولية أي إضرار بالممتلكات حدثت عن تركيب الحاجز.

صنع في الصين خصيصا لشركة ماذركير

Watford, England WD24 6SH

www.mothercare.com

الرجاء الاحتفاظ باسم شركتنا وعنوانها

تخلصوا من المواد المغلفة بصورة سليمة.

نصيحة

الرجاء الاتصال بتاجر القطع للحصول على نصح بشأن هذا المنتج.

Français : guide d'utilisation

barrière de sécurité en bois à passage large et fixation par pression

IMPORTANT ! CONSERVER POUR RÉFÉRENCE ULTÉRIEURE. LISEZ ATTENTIVEMENT

CETTE BARRIÈRE DE SÉCURITÉ CONVIENT AUX ENFANTS JUSQU'À 24 MOIS

Cette barrière est conforme à EN 1930:2000 lorsque les instructions sont suivies

Code du style : Blanc K2993 / pack double blanc K2994. Bouleau K2995 / pack double bouleau K2996

introduction

Veuillez lire ces instructions attentivement avant d'installer votre barrière de sécurité. Veuillez vérifier que toutes les pièces listées ont été fournies.

(Voir fig. 1)
Vérifiez que vous disposez de toutes les pièces indiquées dans la liste.

- A) La barrière à installation par pression
- B) 4 Vis de réglage
- C) 4 Écrous de blocage
- D) Sac contenant 2 ventouses de fixation avec 2 vis, 2 chevilles et 2 tampons collants.
- E) 1 Clé

Veuillez prendre quelques minutes pour lire vos instructions en intégralité et vous assurer que votre barrière est totalement sécurisée. Si des pièces manquent ou sont abîmées, n'essayez pas de monter ou d'utiliser votre barrière. Si vous avez besoin de pièces de rechange, veuillez contacter votre détaillant.

Utilisez uniquement des pièces fournies par votre détaillant avec votre barrière.

Où installer votre barrière

(Voir fig. 2)
La plus petite ouverture adaptée à cette barrière est 75 cm et la plus grande est 82 cm. IMPORTANT : n'essayez pas d'utiliser cette barrière pour des ouvertures supérieures à 82 cm. Pour des ouvertures supérieures à 82 cm, des extensions sont disponibles auprès de notre fournisseur approuvé (voir « extension de votre barrière »). En raison de la nature de la méthode de fixation, cette barrière doit être utilisée sur une ouverture solide et résistante. Assurez-vous que les surfaces sont propres, sans débris ou poussière. Une fois que la barrière de sécurité est installée, veuillez lire les instructions à nouveau et vérifiez qu'elle est correctement installée et sécurisée.

(Voir fig. 3)
AVERTISSEMENT : la position de votre barrière de sécurité par rapport aux escaliers est très importante pour la sécurité de votre enfant. Votre barrière peut être mieux positionnée en travers du palier pour empêcher complètement l'accès aux escaliers. Si vous avez besoin que votre barrière soit placée en haut des escaliers pour empêcher que votre enfant descende, vous devez installer la barrière tout en haut des escaliers. Vous devez tourner vers le bas un arrêt de barrière (F) afin d'empêcher que la barrière ne s'ouvre sur les escaliers. Si vous avez l'intention d'utiliser la barrière en bas des escaliers, elle doit être placée sur la première marche, vers l'avant de la marche, loin de la deuxième marche.

Lorsque vous traversez une barrière en haut d'un escalier, faites particulièrement attention à la barre inférieure du cadre en U, afin de ne pas trébucher.

fixation de la barrière et des ventouses de fixation

(Voir fig. 4)
Faites glisser les 4 vis de réglage dans les bondes en plastique à chaque coin de la barrière. Votre barrière doit être équipée des ventouses de fixation et celles-ci doivent être placées autour des 2 vis de réglage supérieures (B). Placez la barrière dans l'ouverture requise, en position fermée. Afin d'assurer que vous fixiez la barrière correctement, commencez par les vis de réglage en bas de la barrière. Assurez-vous que la barrière est au centre, faites glisser les vis de réglage et fixez en serrant les écrous de blocage. Ensuite, réglez les vis de réglage, en vous assurant à nouveau que la barrière est au centre. Serrez les écrous de blocage jusqu'à ce que la poignée soit alignée.

Une fois que les barres du cadre intérieur et extérieur sont parallèles, vous pouvez marquer la position de vos ventouses de fixation avec un crayon. Enlevez la barrière et fixez les ventouses de fixation au mur, embrasure de porte ou escalier à l'aide des tampons collants ou vis fournis (n'utilisez pas les tampons collants sur du papier peint ou autres surfaces/matériaux lâches).

Si vous utilisez des vis, percez d'abord un trou de 6 mm dans du plâtre plein ou du bois mural et insérez la cheville, puis fixez la ventouse de fixation avec la vis. Si vous percez dans du plâtre-plâtre creux, vous devrez acheter des chevilles expansibles (disponibles auprès de magasins de bricolage).

Vous pouvez maintenant remettre la barrière de sécurité en place, comme indiqué ci-dessus.

AVERTISSEMENT ! N'utilisez jamais sans les ventouses de fixation.

Vérifiez que votre barrière est fixée en toute sécurité. Vérifiez la fixation de votre barrière quotidiennement, afin d'assurer qu'elle demeure solidement fixée et que toutes les pièces et dispositifs de verrouillage fonctionnent correctement.

extension de la barrière

(Voir fig. 5)
Pour obtenir une stabilité maximum, vous devez essayer d'obtenir la largeur requise avec le moins d'extensions possible (c.-à-d. 1 x 14 cm est préféré à 2 x 7 cm), si 2 ou plusieurs extensions sont posées sur le même côté, assurez-vous que l'extension de 7 cm est la plus proche de la barrière (la plus éloignée du mur). Voici des configurations suggérées.

(Voir fig. 6)
Pour installer votre système d'extension (disponible séparément), enlevez tout d'abord les deux vis de réglage (B) du côté de la barrière. Retirez les bondes en plastique (G) en dessous de chaque coin de votre barrière à l'aide d'un tournevis plat. Enfoncez l'extension en place et remettez les bondes en plastique en place dans votre extension. Faites glisser les vis de réglage en place et posez votre barrière de sécurité comme indiqué dans la section « fixation de la barrière et des ventouses ». Si une deuxième ou troisième extension est requise, répétez cette procédure de l'autre côté de votre barrière. Au Royaume-Uni, les extensions peuvent être achetées en appelant le 0871 702 1000 ; nous invitons les clients hors du Royaume-Uni à contacter leur détaillant. Note : les ventouses doivent être utilisées lorsque vous utilisez une extension.

utilisation de votre barrière de sécurité mothercare

(Voir fig. 7)
Pour ouvrir la barrière : appuyez sur les deux boutons et enfoncez sur la poignée.

Pour fermer la barrière : une fois que vous avez traversé la barrière, assurez-vous que personne ne vienne derrière vous et poussez ou faites pivoter la barrière jusqu'à ce qu'elle se bloque en position fermée. Vérifiez toujours que la barrière s'est fermée correctement. Il y a un arrêt de barrière en haut de votre barrière qui peut être réglé pour restreindre l'ouverture de la barrière dans une seule direction. Il sert également de dispositif de verrouillage supplémentaire qui doit être utilisé, particulièrement dans les escaliers (voir fig. 3).

Vérifiez la fixation de votre barrière quotidiennement, afin d'assurer qu'elle demeure solidement fixée et que toutes les pièces et dispositifs de verrouillage fonctionnent correctement.

avertissement et conseils de sécurité

- Conservez ces instructions pour référence future
- Ce produit a été conçu pour des enfants jusqu'à l'âge de 24 mois
- AVERTISSEMENT ! N'utilisez jamais sans les ventouses de fixation
- AVERTISSEMENT ! Une installation ou un placement incorrect de cette barrière de sécurité peut être dangereux
- AVERTISSEMENT ! Cessez d'utiliser la barrière si l'enfant est capable de l'escalader
- AVERTISSEMENT ! N'utilisez pas la barrière de sécurité si des composants sont abîmés ou manquants
- AVERTISSEMENT ! Ne laissez jamais cette barrière ouverte
- Enlevez la barrière si celle-ci n'est pas utilisée pendant de longues périodes
- AVERTISSEMENT ! Cette barrière de sécurité ne doit pas être installée sur les fenêtres
- Cette barrière de sécurité ne peut pas empêcher tous les accidents. Ne laissez jamais les enfants sans surveillance
- À un moment donné, votre enfant atteindra un âge où il sera capable d'ouvrir la barrière. Les enfants se développent physiquement et mentalement à des vitesses différentes, par conséquent il est important de surveiller les capacités de votre enfant
- Ne laissez jamais les jeunes enfants se balancer sur la barrière
- La barrière est conçue pour une utilisation à l'intérieur uniquement

Deutsch : Bedienungsanleitung Klemmschutzgitter aus Holz mit breitem Durchgang

WICHTIG! ZUR SPÄTEREN VERWENDUNG AUFBEWAHREN. SORGFÄLTIG LESEN.

DIESES SCHUTZGITTER IST FÜR KINDER BIS ZU EINEM ALTER VON 24 MONATEN GEEIGNET.

Anleitungsgemäß montiert, entspricht dieses Gitter der europäischen Norm EN 1930:2000.

Bezeichnung: Weiß K2993 / Doppelpack Weiß K2994, Birke K2995 / Doppelpack Birke K2996.

Überblick

Bevor Sie mit der Montage Ihres Schutzgitters beginnen, lesen Sie bitte diese Anleitung sorgfältig durch. Bitte prüfen Sie die Vollständigkeit der aufgelisteten Teile.

- (Siehe Abb. 1)
Bitte prüfen Sie, ob der gelieferte Inhalt der Teileliste entspricht.
- A) Ihr Klemmschutzgitter
 - B) 4 Verstellerschrauben
 - C) 4 Gegenmuttern
 - D) Säckchen, enthält 2 Montagekappen, 2 Schrauben, 2 Dübel und 2 Klebeblöcke.
 - E) 1 Schraubenschlüssel
 - F) 1 Gittersperre

- Une barrière se refermant peut coincer les petites mains
- Ne laissez pas les enfants plus âgés monter sur ou escalader la barrière, ce qui pourrait causer un accident
- N'enlevez pas les notices de sécurité, car quelqu'un d'autre pourrait se servir de la barrière
- Utilisez uniquement des pièces d'origine pour ce produit. Si vous avez besoin de pièces de rechange, veuillez contacter votre détaillant
- Vérifiez la fixation de votre barrière quotidiennement, afin d'assurer qu'elle demeure solidement fixée et que toutes les pièces et dispositifs de verrouillage fonctionnent correctement.
- Installez toujours votre barrière de manière centrale. Ceci évitera qu'elle ne se déplace en cas d'impact fort
- Ne passez jamais au-dessus de la barrière

5 minutes devraient vous suffire pour installer la barrière. Nous vous recommandons de réaliser l'installation loin des jeunes enfants, car certaines des petites pièces libres pourraient représenter un danger d'étouffement.

nettoyage

Essuyez simplement avec un chiffon humide et doux. N'utilisez pas de produits nettoyants agressifs ou abrasifs.

Mothercare et notre fournisseur approuvé ne peuvent pas être tenus responsables de dégâts matériels survenus lors de l'installation de votre barrière.

Fabriquée en Chine pour mothercare
Watford, Angleterre WD24 6SH
www.mothercare.com

Veuillez noter le nom et l'adresse de notre société
Jetez tout l'emballage correctement.

recommandation

Pour des informations sur ce produit, veuillez contacter votre détaillant.

(Siehe Abb. 3)
WARNHINWEIS: Es ist außerordentlich wichtig für die Sicherheit Ihres Kindes, wo Sie Ihr Schutzgitter im Verhältnis zu den Treppen positionieren. Die bessere Position Ihres Schutzgitters ist möglicherweise am Treppenfür, um die Treppen vollständig zu versperren. Wenn Sie eine Position des Schutzgitters am oberen Treppenabsatz vorziehen, um Ihr Kind am Hinabsteigen der Stufen zu hindern, muss das Gitter an der obersten Treppe angebracht werden. Sie sollten eine Gittersperre (F) umlegen, um die Gittertüre am Hin- und Herschwingen über den Treppen zu hindern. Beabsichtigen Sie, das Gitter am Ende der Treppe zu verwenden, muss es an der untersten Stufe, von der zweiten Stufe entfernt, zum Stufenrand hin montiert werden.

Beim Durchgang durch das Schutzgitter am oberen Treppenabsatz sollte besonders auf den unteren Gitterstab des u-förmigen Gitterrahmens geachtet werden, um nicht zu stolpern.

Befestigung Ihres Gitters und der Montagekappen

(Siehe Abb. 4)

Schieben Sie die 4 Verstellschrauben in die Plastikmündungspropfen an jeder Ecke Ihres Schutzgitters. Ihr Gitter muss mit Montagekappen befestigt werden; bringen Sie diese an den 2 oberen Verstellschrauben an. Positionieren Sie Ihr Gitter zunächst in geschlossener Stellung in die gewünschte Öffnung. Um das Gitter korrekt zu befestigen, beginnen Sie zunächst mit den beiden unteren Verstellschrauben. Achten Sie darauf, dass sich Ihr Gitter in der Mitte befindet, schieben Sie die Verstellschrauben nach außen und ziehen Sie die Gegenmütern vollständig fest. Stellen Sie nun die oberen Verstellschrauben ein, wobei Sie wiederum darauf achten, dass sich das Gitter in der Mitte befindet. Ziehen Sie die Gegenmütern fest, bis sich der Griff in gerader Linie befindet.

Sind die Gitterstäbe des äußeren und inneren Gitterrahmens parallel ausgerichtet, markieren Sie die Position Ihrer Montagekappe mit einem Bleistift. Entfernen Sie das Sicherheitsgitter und befestigen Sie die Montagekappen mit den beigelegten Klebeblöcken bzw. Schrauben an Ihrer Wand, Türöffnung oder Ihrem Treppenabgang. (Verwenden Sie die Klebeblöcke nicht an Tapeten oder anderen losen Oberflächen / lockerem Material.)

Werden Schrauben verwendet, bohren Sie zunächst ein 6 mm tiefes Loch in Ihre Voll- oder Holzwand, legen den Dübel ein und befestigen nun die Montagekappe mit der Schraube. Zur Befestigung an einer Hohlwand aus Gipskarton benötigen Sie erweiterbare Dübel, die Sie im Baumarkt erhalten.

Nun können Sie Ihr Schutzgitter wie oben beschrieben erneut befestigen.

WARNHINWEIS! Niemals ohne Montagekappen verwenden.

Prüfen Sie die sichere Montage Ihres Schutzgitters. Prüfen Sie die Montage Ihres Schutzgitters täglich, um dessen sichere Befestigung sowie korrektes Funktionieren aller Befestigungsteile und Sperrvorrichtungen zu gewährleisten.

Erweiterung Ihres Schutzgitters

(Siehe Abb. 5)

Da maximale Stabilität mit weniger Verlängerungen erreicht wird (z. B. ist 1 x 14 cm besser als 2 x 7 cm), sollten Sie versuchen, die benötigte Breite mit der geringsten Anzahl an Verlängerungen zu erreichen. Werden zwei oder mehr Verlängerungen an der gleichen Seite angeschlossen, sollte sich die 7 cm breite Verlängerung von der Wand entfernt, der Tür am nächsten befinden.
Nachstehend sehen Sie einige Anordnungsvorschläge abgebildet.

(Siehe Abb. 6)

Um Ihr Verlängerungssystem (getrennt erhältlich) zu montieren, entfernen Sie zunächst die beiden Verstellschrauben (B) von der Gitterseite. Stemmen Sie die Plastikmündungspropfen (G) in jeder Ecke des Gitters mit einem flachen Schraubendreher von unten heraus. Bringen Sie die Verlängerung an und pressen Sie die Plastikpropfen zurück in den Verlängerungsteil. Schieben Sie die Verstellschrauben zurück in die Plastikmündungen und befestigen Sie Ihr Schutzgitter wie in Abschnitt „Befestigung Ihres Gitters und der Montagekappen“ beschrieben. Wird eine zweite oder dritte Verlängerung benötigt, wiederholen Sie den oben beschriebenen Vorgang auf der anderen Seite des Gitters. Verlängerungen sind von Ihrem Einzelhändler erhältlich. Hinweis: Montagekappen müssen auch bei Verlängerungen verwendet werden.

Verwendung Ihres Schutzgitters von Mothercare

(Siehe Abb. 7)

Öffnen des Gitters: Pressen Sie beide Tasten zusammen und drücken Sie den Griff nach unten.

Schließen des Gitters: Prüfen Sie nach dem Durchgehen durch die Gittertüre, dass sich niemand hinter Ihnen befindet, und schwingen Sie die Gittertüre zu, bis sie sich in Sperrstellung befindet. Prüfen Sie stets, dass sich die Gittertüre korrekt geschlossen hat. Die Gittersperre am unteren Ende des Schutzgitters kann so eingestellt werden, dass sich das Gitter nur in eine Richtung öffnen lässt. Sie funktioniert zudem als weitere Sperrvorrichtung, die insbesondere bei Treppen eingesetzt werden sollte (siehe dazu Abb. 3.)

Prüfen Sie die Montage Ihres Schutzgitters täglich, um dessen sichere Befestigung sowie korrektes Funktionieren aller Befestigungsteile und Sperrvorrichtungen zu gewährleisten.

Warn- und Sicherheitshinweise

- Bewahren Sie diese Anleitung für zukünftige Verwendung auf.
- Dieses Produkt ist für Kinder bis zu einem Alter von 24 Monaten gedacht.
- WARNHINWEIS!** Verwenden Sie dieses Gitter niemals ohne Montagekappen.
- WARNHINWEIS!** Inkorrekte Montage oder Positionierung dieser Schutzsperre kann gefährlich sein.
- WARNHINWEIS!** Stellen Sie die Verwendung dieser Sperre ein, wenn das Kind in der Lage ist, darüber zu klettern.
- WARNHINWEIS!** Verwenden Sie diese Sperre nicht, wenn ein Bestandteil beschädigt ist oder fehlt.
- WARNHINWEIS!** Lassen Sie das Gitter niemals geöffnet und entfernen Sie es, wenn es für längere Zeit nicht verwendet wird.
- WARNHINWEIS!** Diese Schutzsperre darf nicht vor Fenstern angebracht werden.
- Dieses Schutzgitter verhindert möglicherweise nicht alle Unfälle. Lassen Sie Kinder niemals unbeaufsichtigt.
- Ihr Kind wird irgendwann in der Lage sein, dieses Schutzgitter zu öffnen. Die körperliche und geistige Entwicklung eines Kindes verläuft nicht immer zur gleichen Zeit; es ist daher wichtig, die Fähigkeiten Ihres Kindes stets zu überwachen.
- Erlauben Sie kleinen Kindern niemals, am Gitter zu schaukeln.
- Das Gitter ist nur für den Innengebrauch geeignet.
- Ein hin- und herschwenkendes Gitter kann kleine Hände einklemmen.
- Erlauben Sie älteren Kindern nicht, auf oder über das Gitter zu klettern, da dies zu Unfällen führen kann.
- Entfernen Sie die Sicherheitshinweise nicht; es kann sein, dass Sie nicht der einzige Besitzer sind.
- Verwenden Sie stets nur Originalersatzteile für dieses Produkt. Wenn Sie Ersatzteile benötigen, setzen Sie sich bitte mit Ihrem Einzelhändler in Verbindung.
- Prüfen Sie die Montage Ihres Schutzgitters täglich, um dessen sichere Befestigung sowie korrektes Funktionieren aller Befestigungsteile und Sperrvorrichtungen zu gewährleisten.
- Montieren Sie das Gitter stets zentral. Auf diese Weise wird ein Aushängen bei einem größeren Stoß oder Aufprall verhindert.
- Klettern Sie niemals über das Gitter.

Die Befestigung des Gitters sollte nicht länger als 5 Minuten dauern. Es wird empfohlen, die Montage von kleineren Kindern entfernt durchzuführen, da kleine Teile möglicherweise eine Erstkündigungsfahr darstellen.

Reinigung

Das Gitter wird einfach mit einem feuchten Tuch gereinigt. Verwenden Sie keine scharfen Reiniger oder Scheuermittel.

Mothercare und unsere genehmigte Lieferfirma kann nicht für Vermögensschäden verantwortlich gehalten werden, die während der Montage Ihres Schutzgitters entstehen.

Hergestellt in China für Mothercare,

Watford, England, WD24 6SH.
www.mothercare.com

Bitte notieren Sie Namen und Adresse unserer Firma. Entsorgen Sie alles Verpackungsmaterial sicher.

Hinweis

Beratung zu diesem Produkt erhalten Sie von Ihrem Einzelhändler.

Ελληνικά :
οδηγίες χρήσης

Ξύλινη πόρτα ασφαλείας για μεγάλο πέρασμα και στερέωση με πίεση

ΣΗΜΑΝΤΙΚΟ! ΝΑ ΦΥΛΑΣΣΕΤΑΙ ΓΙΑ ΜΕΛΜΟΝΤΙΚΗ ΑΝΑΦΟΡΑ ΔΙΑΒΑΣΤΕ ΠΡΟΣΕΚΤΙΚΑ

ΑΥΤΗ Η ΠΟΡΤΑ ΑΣΦΑΛΕΙΑΣ ΕΙΝΑΙ ΚΑΤΑΛΛΗΛΗ ΓΙΑ ΠΑΙΔΙΑ ΜΕΧΡΙ 24 ΜΗΝΩΝ

Η πόρτα είναι σε συμμόρφωση με το πρότυπο EN 1930:2000 όταν ακολουθούνται οι οδηγίες

Κωδικός: Λευκό Κ2993 / διπλή συσκευασία λευκό Κ2994. Σημύδα Κ2995 / διπλή συσκευασία σημύδα Κ2996

εισαγωγή

Διαβάστε προσεκτικά τις οδηγίες πριν τη συναρμολόγηση της πόρτας ασφαλείας. Βεβαιωθείτε ότι η συσκευασία περιέχει όλα τα παρεχόμενα εξαρτήματα.

(Βλ. εικ. 1)
Βεβαιωθείτε ότι η συσκευασία όλα τα εξαρτήματα της λίστας
A) Πόρτα για στερέωση με πίεση
B) 4 Ρυθμιστές βίδας
C) 4 Κοχλίες συγκράτησης
D) Σακούλα που περιέχει 2 πώματα στερέωσης με 2 βίδες, 2 ούπα και 2 αυτοκόλλητες επιφάνειες.
E) 1 Κλειδί

Αφιερώστε λίγα λεπτά για να διαβάσετε τις οδηγίες χρήσης, ώστε να διασφαλίσετε τη μέγιστη ασφάλεια της πόρτας. Εάν λείπουν ή έχουν καταστραφεί κάποια εξαρτήματα, μην προσπαθήσετε να στερεώσετε ή να χρησιμοποιήσετε την πόρτα. Για ανταλλακτικά, επικοινωνήστε με τον μεταπωλητή σας.

Χρησιμοποιήστε μόνο ανταλλακτικά που περιέχει ο μεταπωλητής μαζί με την πόρτα.

πού να στερεώσετε την πόρτα

(Βλ. εικ. 2)

Το άνοιγμα πρέπει να έχει μήκος τουλάχιστον 75cm και έως 82cm.
ΣΗΜΑΝΤΙΚΟ: Μην προσπαθήσετε να χρησιμοποιήσετε αυτήν την πόρτα σε ανοίγματα που υπερβαίνουν τα 82cm. Για ανοίγματα που υπερβαίνουν τα 82cm, υπάρχουν ειδικές επεκτάσεις που μπορείτε να προμηθευτείτε από το κατάστημα πώλησης (βλ. “επέκταση της πόρτας”). Εξαιτίας της φύσης της μεθόδου στερέωσης με πίεση, η πόρτα πρέπει να χρησιμοποιείται σε σταθερό και ασφαλές άνοιγμα. Βεβαιωθείτε ότι όλες οι επιφάνειες είναι καθαρές από ξένα αντικείμενα. Αφού εγκατασταθεί η πόρτα, διαβάστε ξανά τις οδηγίες και ελέγξτε αν η πόρτα ασφαλείας έχει στερεωθεί καλά.

(Βλ. εικ. 3)
ΠΡΟΕΙΔΟΠΟΙΗΣΗ: Η θέση της πόρτας ασφαλείας σε σχέση με τα σκαλιά είναι πολύ σημαντική για την ασφάλεια του παιδιού σας. Ιδανικά, τοποθετήστε την πόρτα κατά μήκος του πλατύσκαλου για να εμποδίσετε πλήρως την πρόσβαση στα σκαλιά. Αν πρέπει να τοποθετήσετε την πόρτα στην κορυφή της σκάλας για να εμποδίσετε την κάθοδο, θα πρέπει να την τοποθετήσετε το πιο ψηλό σκαλί. Θα πρέπει να κατεβάσετε το στοπ της πόρτας (F) για να μην ανοιγοκλείνει προς τα σκαλιά. Αν σκοπεύετε να χρησιμοποιήσετε την πόρτα στη βάση της σκάλας, τοποθετήστε την στο χαμηλότερο σκαλί, προς το μπροστινό μέρος του σκαλιού, μακριά από το 2ο σκαλί.

Όταν περνάτε μέσα από μια πόρτα ασφαλείας στην κορυφή της σκάλας, θα πρέπει να είστε ιδιαίτερα προσεκτικοί με την κάτω μπάρα του σκελετού σχήματος U για αποφυγή ανατροπών.

στερέωση της πόρτας και πώματα στερέωσης
(Βλ. εικ. 4)

Σύρετε τους 4 ρυθμιστές βίδας στα πλαστικά πειράκια σε κάθε γωνία της πόρτας. Η πόρτα πρέπει να στερεωθεί με πώματα στερέωσης, τα οποία τοποθετούνται γύρω από τους πάνω 2 ρυθμιστές βίδας (B). Τοποθετήστε την πόρτα στο απαιτούμενο άνοιγμα, στην κλειστή θέση. Βεβαιωθείτε ότι έχετε στερεώσει την πόρτα σωστά, και ξεκινήστε με τους ρυθμιστές βίδας στο κάτω μέρος της πόρτας. Βεβαιωθείτε ότι η πόρτα είναι στο κέντρο, σύρετε προς τα έξω τους ρυθμιστές και ασφαλίστε σφίγγοντας τελειώς τους κοχλίες συγκράτησης. Στη συνέχεια, προσαρμόστε τους ρυθμιστές βίδες, ενώ ελέγχετε πάλι ότι η πόρτα είναι στο κέντρο. Σφίξτε τους κοχλίες συγκράτησης μέχρι να ευθυγραμμιστεί το χερούλι.

Όταν βρεθούν παράλληλα οι μπάρες και το εσωτερικό και εξωτερικό πλαίσιο, μπορείτε να μαρκάρετε τη θέση των πωμάτων στερέωσης με ένα μολύβι. Αφαιρέστε την πόρτα και ασφαλίστε τα πώματα στερέωσης στον τοίχο, την είσοδο της πόρτας ή την σκάλα με τις αυτοκόλλητες επιφάνειες ή τις παρεχόμενες βίδες (μην χρησιμοποιήσετε τις αυτοκόλλητες επιφάνειες πάνω σε ταπετασαρία ή άλλες ανώμαλες επιφάνειες/υλικά).

Αν χρησιμοποιήσετε τις βίδες, ανοίξτε πρώτα μία τρύπα 6mm στον γύψινο ή ξύλινο τοίχο σας και εισάγετε τα ούπα, έπειτα στερεώστε τα πώματα με τη βίδα. Αν ανοίξετε τρύπα σε τοίχο από γυψοσανίδα, θα χρειαστεί να αγοράσετε επεκτάσιμα ούπα (σε καταστήματα ειδών οικοδομής).

Τώρα μπορείτε να στερεώσετε ξανά την πόρτα ασφαλείας όπως υποδεικνύεται παραπάνω.

ΠΡΟΕΙΔΟΠΟΙΗΣΗ! Ποτέ μην τη χρησιμοποιείτε χωρίς τα πώματα στερέωσης.

Βεβαιωθείτε ότι έχει στερεωθεί καλά η πόρτα. Ελέγχετε καθημερινά τα σημεία σύνδεσης της πόρτας για να βεβαιωθείτε ότι έχουν στερεωθεί σωστά και ότι λειτουργούν καλά όλες οι διατάξεις ασφάλισης.

επέκταση της πόρτας

(Βλ. εικ. 5)

Για μέγιστη σταθερότητα, μπορείτε να δοκιμάσετε να επιτύχετε το επιθυμητό πλάτος χρησιμοποιώντας έναν ελάχιστο αριθμό επεκτάσεων (δηλαδή 1 x 14 cm είναι προτιμότερο από 2 x 7cm), αν στερεωθούν 2 ή περισσότερες επεκτάσεις στην ίδια πλευρά φροντίστε η επέκταση των 7cm να βρίσκεται πιο κοντά στην πόρτα (πιο μακριά από τον τοίχο). Παρακάτω απεικονίζεται μερικές προτάσεις διαμόρφωσης.

(Βλ. εικ. 6)

Για να στερεώσετε τις επεκτάσεις (πωλώνται χωριστά), αφαιρέστε πρώτα τους δύο ρυθμιστές βίδας (B) από την πλευρά της πόρτας. Βγάλτε τα πλαστικά πειράκια (G) από κάθε γωνία της πόρτας με

ένα ίσιο κατασβίδι. Σπρώξτε την επέκταση στη θέση της και πιέστε τα πλαστικά πειράκια στην επέκταση. Σύρτε τους ρυθμιστές βίδας στη θέση τους και στερεώστε την πόρτα ασφαλείας όπως υποδεικνύεται στην ενότητα “στερέωση της πόρτας και πώματα στερέωσης”. Αν απαιτείται δεύτερη ή τρίτη επέκταση, επαναλάβετε τη διαδικασία στην άλλη πλευρά της πόρτας. Στο Ηνωμένο Βασίλειο, μπορείτε να αγοράσετε επεκτάσεις τηλεφωνώνας στο 0871 702 1000. Όσοι δεν κατοικείτε στο Ηνωμένο Βασίλειο, επικοινωνήστε με το μεταπωλητή σας. Σημείωση: τα πώματα στερέωσης πρέπει να χρησιμοποιούνται και στην περίπτωση επέκτασης.

χρήση της πόρτας ασφαλείας Mothercare (βλ. εικ. 7)

Για να ανοίξετε την πόρτα: πιέστε τα δύο κουμπιά και σπρώξτε προς τα κάτω το χερούλι.

Για να κλείσετε την πόρτα: Αφού περάσετε μέσα από την πόρτα, ελέγξτε ότι δεν έρχεται κανένας πίσω σας και πιέστε ή στρίψτε την πόρτα μέχρι να κουμπώσει στην κλειστή θέση. Ελέγχετε πάντοτε αν η πόρτα έχει κλείσει σωστά. Υπάρχει ένα στοπ στο κάτω μέρος της πόρτας που μπορεί να ρυθμιστεί ώστε να περιορίζει το άνοιγμα της πόρτας προς μία κατεύθυνση μόνο. Επιπλέον, λειτουργεί ως συμπληρωματική διάταξη ασφάλισης που πρέπει να χρησιμοποιείται στα σκαλιά. (βλ. εικ. 3).

Ελέγχετε καθημερινά τα σημεία σύνδεσης της πόρτας για να βεβαιωθείτε ότι έχουν στερεωθεί σωστά και ότι λειτουργούν καλά όλες οι διατάξεις ασφάλισης.

- προειδοποιήσεις και συμβουλές για την ασφάλεια**
- Φυλάξτε τις οδηγίες για μελλοντική αναφορά
- Αυτό το προϊόν έχει σχεδιαστεί για παιδιά ηλικίας έως 24 μηνών
- ΠΡΟΕΙΔΟΠΟΙΗΣΗ!** Ποτέ μην τη χρησιμοποιείτε χωρίς τα πώματα στερέωσης
- ΠΡΟΕΙΔΟΠΟΙΗΣΗ!** Η εσφαλμένη συναρμολόγηση ή τοποθέτηση της πόρτας ασφαλείας μπορεί να είναι επικίνδυνη
- ΠΡΟΕΙΔΟΠΟΙΗΣΗ!** Σταματήστε τη χρήση αν το παιδί είναι σε θέση να σκαρφάλωσει από πάνω της
- ΠΡΟΕΙΔΟΠΟΙΗΣΗ!** Μην χρησιμοποιείτε την προστατευτική μπάρα αν λείπουν τμήματα ή είναι κατεστραμμένα
- ΠΡΟΕΙΔΟΠΟΙΗΣΗ!** Μην αφήνετε την πόρτα ανοιχτή οποιαδήποτε στιγμή, και αφαιρείτε την πόρτα αν δεν πρόκειται να χρησιμοποιηθεί για μεγάλα χρονικά διαστήματα
- ΠΡΟΕΙΔΟΠΟΙΗΣΗ!** Μην τοποθετείτε την πόρτα ασφαλείας σε παράθυρα
- Η πόρτα ασφαλείας δεν αποτρέπει κάθε είδους ατύχημα. Ποτέ μην αφήνετε τα παιδιά χωρίς επίτηρηση
- Κάποια στιγμή το παιδί σας θα μεγαλώσει αρκετά ώστε να μπορεί

να ανοίξει μόνο την πόρτα. Τα παιδιά αναπτύσσονται σωματικά και διανοητικά σε διαφορετικούς ρυθμούς, επομένως είναι σημαντικό να παρακολουθείτε πώς εξελίσσονται οι ικανότητές του παιδιού σας

- Μην επιτρέπετε σε μικρά παιδιά να παίζουν με την πόρτα
- Η πόρτα προορίζεται για χρήση σε εσωτερικούς χώρους μόνο
- Μία πόρτα που ταλαντεύεται μπορεί να μαγκώσει τα μικρά χεράκια
- Μην επιτρέπετε στα μεγαλύτερα παιδιά να σκαρφαλώνουν πάνω από την πόρτα ασφαλείας, καθώς αυτό ενδέχεται να προκαλέσει κάποιο ατύχημα
- Μην αφαιρείτε τις οδηγίες ασφαλείας, καθώς μπορεί η πόρτα να αλλάξει χρήση
- Χρησιμοποιείτε μόνο γνήσια ανταλλακτικά για αυτό το προϊόν. Για ανταλλακτικά, επικοινωνήστε με τον μεταπωλητή σας.
- Ελέγχετε καθημερινά τα σημεία σύνδεσης της πόρτας για να βεβαιωθείτε ότι έχουν στερεωθεί σωστά και ότι λειτουργούν καλά όλες οι διατάξεις ασφάλισης
- Τοποθετείτε πάντα κεντρικά την πόρτα ασφαλείας. Έτσι, αποφύγετε το ενδεχόμενο αποκόλλησης σε περίπτωση πρόσκρουσης
- Ποτέ μην σκαρφαλώνετε πάνω από την πόρτα

Χρειάζονται μόνο 5 λεπτά για την τοποθέτηση της πόρτας Είναι προτιμότερο να πραγματοποιείτε την εγκατάσταση μακριά από μικρά παιδιά, εξαιτίας της παρουσίας μικρών τεμαχίων που μπορεί να οδηγήσουν σε πνιγμό.

καθαρισμός
Απλά σκουπίστε με ένα μαλακό υωπό πανί. Μην χρησιμοποιείτε σκληρά καθαριστικά προϊόντα.

Η Mothercare και ο εγκεκριμένος μεταπωλητής δεν μπορούν να θεωρηθούν υπεύθυνοι για ζημιές εντός του σπιτιού κατά την εγκατάσταση της πόρτας.

Κατασκευάζεται στην Κίνα για τη Mothercare Watford, England WD24 6SH www.mothercare.com

Σημειώστε την επωνυμία της εταιρείας μας και τη διεύθυνση Απορρίψτε με ασφάλεια τη συσκευασία.

συμβουλή
Για συμβουλές πάνω στο προϊόν, επικοινωνήστε με τον μεταπωλητή σας.

中文 压力安装 通道宽阔 木质安全护栏 用户指南 重要！请保留以备日后参考

请仔细阅读 本安全护栏适用于 24 个月以下的儿童 如按照说明安装，本护栏符合欧洲标准 1930:2000 型号代码：白色 K2993 / 双套装 白色 K2994。柚木色 K2995 / 双套装 柚木色 K2996

简介 请先仔细阅读这些说明，然后再安装本安全护栏。请检查列出的所有配件是否齐全。（见图 1） 请检查列出的所有配件是否齐全。 A) 压力安装式护栏 B) 4 个螺杆调节器 C) 4 只锁定螺母 D) 一个装有 2 个固定扣罩（带 2 枚螺丝钉）、2 个端塞和 2 片粘胶垫的袋子 E) 1 把扳手 请花几分钟时间通读本使用说明，以确保护栏发挥最大的安全效用。如有任何部件缺失或受损，请勿安装或使用护栏。若需替换部件，请与您的零售商联系。 请仅使用零售商提供的护栏部件。

护栏安装位置（见图 2） 适合安装本护栏的最窄通道为 75 厘米宽，最宽通道为 82 厘米宽。重要：切勿尝试在宽度超过 82 厘米的通道上使用本护栏。 对于宽度超过 82 厘米的通道，可从我们授权的供应商处购买延伸片（参见“延伸护栏”一节）。由于本护栏采用压力安装方法，安装护栏的通道墙壁必须坚实、稳固。确保所有表面均清洁，没有松散的材料。 安装完护栏之后，请重读本使用说明，检查安全护栏是否安装准确与牢固。

（见图 3） 注意：安全护栏在楼梯上的位置对孩子的安全起着至关重要的作用。最好将护栏安装在楼梯平台前，使儿童与楼梯完全隔离。如果您确实要将护栏安装在楼梯顶部以防止孩子下楼，护栏必须安装在最上面的一个台阶上。您应该将门挡（ F ）一边转至朝下，以防止护栏朝楼梯方向开启。如果您要在楼梯底部使用护栏，那么护栏必须安装在最下面的一个台阶上，并且要靠近该台阶的前方，而远离第二个台阶。 在楼梯顶部穿过护栏时，尤其要注意 U 形框架的底栏，以免绊倒。

安装护栏和固定扣罩（见图 4）

将 4 个螺杆调节器滑入护栏各角的塑料塞中。您必须用固定扣罩安装护栏，并且将它们罩在上部的 2 个螺杆调节器 (B) 上。将护栏放到目标通道中，并且处于关闭位置。为了确保您正确地固定护栏，请先从护栏底部的螺杆调节器开始操作。确保护栏处于中心位置，滑出螺杆调节器，然后充分拧紧锁定螺母以固定。接着，调节顶部的螺杆调节器，同样要确保护栏位于中心位置。拧紧锁定螺母，直到把手对齐为止。 当内外框架的杆子平行时，用铅笔标注固定扣罩的位置。移走护栏，然后用随附的粘胶垫或螺丝钉把固定扣罩固定到墙壁、门道或楼梯上（切勿在壁纸或其他松动的表面/材料上使用粘胶垫）。 如使用螺丝钉固定，请先在实-心石膏墙或板上钻 6 毫米大的孔，插入端塞，然后用螺丝固定扣罩。如在空心石膏板上钻孔，需购买膨胀端塞（五金商店有售）。

现在，您可以按上述说明重新安装安全护栏。 注意！务必使用固定扣罩。 检查护栏是否安装稳固。每日检查一次护栏的安装情况，确保其依然固定牢固，且所有附件和锁定装置均能正常工作。

延伸护栏（见图 5）

为了使护栏最为稳固，您应该尽量用最少数量的延伸片来达到所需宽度（如，1 x 14 厘米要比 2 x 7 厘米稳固）。如果在同一侧安装两片或两片以上的延伸片，务必使那片 7 厘米的延伸片离门最近（离端最远）。示意图中推荐了几种组合方式。

（见图 6） 如要安装延伸系统（另行购买），请先取下护栏一侧的两个螺杆调节器 (B)。用平头螺丝刀从下方撬出护栏各角的塑料塞 (G)。将延伸片一头压入位，然后将塑料塞压回延伸片另一头中。将螺杆调节器重新置入，并按照“安装护栏和固定扣罩”一节说明安装护栏。如需安装第二或第三片延伸片，请在护栏的另一侧重复此步骤。延伸片可向零售商购买。

注意：在使用延伸片时仍必须使用固定扣罩。

使用 mothercare 安全护栏（见图 7） 打开护栏：按压两个按钮，并压下把手。 关闭护栏：走过护栏之后，检查您身后确实无人跟进之后，将护栏一推直到它自行锁定在关闭位置。切记检查护栏已妥当关闭。本护栏底部有一个门挡，可设置成使护栏只能单向开启。门挡还可以用作进一步的锁定装置，护栏安装在楼梯上时尤其应该使用门挡（参见图 3 ）。 每日检查一次护栏的安装情况，确保其依然固定牢固，且所有附件和锁定装置均能正常工作。

- 注意要点和安全提示**
- 请保留本使用说明，以备日后查阅
- 本产品专为 24 个月以下的儿童设计
- 使用时必须要有固定扣罩
- 注意！本安全护栏如安装或定位不当，可能会有危险
- 注意！如儿童已能攀越本护栏，请停止使用
- 注意！如本安全护栏的任何组件受损或缺失，切勿使用
- 注意！在任何时候都不要让本护栏处于开放状态。如长时间不使用，请拆除护栏
- 注意！切勿在窗户上安装本护栏
- 本安全护栏不一定能预防一切意外。切勿使儿童处于无人看管的状态
- 您的孩子总有一天能够自己打开护栏。因为儿童的体力和智力发展速度不同，所以您一定要自己观察孩子的能力发展
- 禁止小孩在护栏上摇摆
- 本护栏仅限室内使用
- 如护栏来回摇摆，可能会夹住小手
- 禁止年龄稍大的儿童攀爬或攀越本护栏，否则可能发生意外
- 切勿移除安全提示，以备他人使用时参阅
- 仅使用本产品的原装配件。如需配件，请与零售商联系
- 每日检查一次护栏的安装情况，确保其依然固定牢固，且所有附件和锁定装置均能正常工作
- 务必将护栏固定在正中位置。这样，如遇猛烈碰撞，也有利于防止其松动
- 切勿攀越本护栏

安装本护栏只需 5 分钟时间。由于一些较小的组件在未固定时可能导致窒息事故，我们建议您在远离小孩的地方进行安装。

清洁 用柔软的湿布擦拭即可。请勿使用粗糙或研磨性的清洁剂。 Mothercare 及授权供应商对安装护栏时导致的财产损坏概不负责。

mothercare 中国制造 Watford, England WD24 6SH www.mothercare.com

请保留本公司名称和地址。 安全处置所有包装材料。

咨询 有关本产品的咨询，请与零售商联系。

Polska wersja językowa : instrukcja obsługi

mocowana rozporowo drewniana barierka ochronna z szeroką bramką

WAŻNE! ZATRZYMAĆ JAKO PRZYDATNE ŹRÓDŁO INFORMACJI NA PRZYSZŁOŚĆ. PROSZĘ PRZECZYTAĆ UWAŻNIE.

TA BARIERKA OCHRONNA JEST PRZEZNACZONA DLA DZIECI
PONIŻEJ 24. MIESIĄCA ŻYCIA

Produkt zgodny z normą EN 1930:2000 pod warunkiem złożenia
zgodnie z instrukcjami

Kod stylu: Biała K2993 / podwójne opakowanie biała K2994. Brzoza
K2995 / podwójne opakowanie brzoza K2996.

wstęp

Proszę uważnie przeczytać tę instrukcję przed zamocowaniem
barierki ochronnej. Proszę sprawdzić, czy opakowanie zawiera
wszystkie wymienione części.

(zob. Rys. 1)

Sprawdzić, czy dostępne są wszystkie części i listy.

- A) Barierka z mocowaniem rozporowym
- B) 4 śruby regulacyjne
- C) 4 nakrętki blokujące
- D) Torebka z 2 rozpórkami do mocowania z 2 śrubami do
mocowania, 2 końcówkami na ścianę i 2 podkładkami klejącymi.
- E) 1 klucz płaski

Proszę poświęcić kilka minut na zapoznanie się z całą instrukcją
obsługi, aby wykorzystać w pełni funkcje bezpieczeństwa tej
barierki. Jeżeli brakuje jakiejś części lub jest ona uszkodzona, nie
należy mocować ani postugiwać się tą barierką. Części zamienne
można zakupić w tym samym sklepie, w którym nabyto ten produkt.
Stosować tylko części zakupione w sklepie wraz z tą barierką.

gdzie zamocować barierkę

(zob. Rys. 2)

Ta barierka nadaje się do przejścia o szerokości nie mniejszej
niż 75cm i nie większej niż 82 cm. Nie należy używać tej barierki,
jeżeli szerokość przejścia przekracza 82 cm. Jeżeli przejście jest
ma szerokość powyżej 82 cm, w sklepie, w którym zakupiono jest
produkt, można nabyć przedłużenia (zob. 'rozszerzenie barierki').
Ponieważ barierkę tę mocuje się rozporowo, szczególnie ważne jest
mocowanie jej do mocnego, bezpiecznego przejścia. Wszystkie
powierzchnie muszą być czyste i wolne od luźnych materiałów.
Po zamocowaniu barierki ochronnej należy ponownie przeczytać
wskazówki i sprawdzić, czy barierka jest właściwie dopasowana i
zabezpieczona.

(zob. Rys. 3)

UWAGA: Prawidłowe umieszczenie barierki ochronnej w stosunku
do schodów jest bardzo ważne dla bezpieczeństwa dziecka.
Najlepiej umieścić barierkę na podęście schodów tak, aby
całkowicie zablokować dostęp do schodów. Jeżeli konieczne jest
umieszczenie barierki na górze schodów, aby zapobiec schodzeniu
z nich przez dziecko, barierkę należy umocować na najwyższym
schodku. Należy przekręcić w dół jeden stoper bramki (F), aby
nie dopuścić do otwierania się bramki nad schodami. Jeżeli
bramka ma być ustawiona u dołu schodów, należy umieścić ją
na najniższym stopniu, z przodu stopnia i z daleka od drugiego
stopnia.

Przechodząc przez bramkę u góry schodów trzeba szczególnie
uważać na dolną część ramy u-kształtnej, aby nie potknąć się o
nią.

mocowanie bramki i rozpórek

(zob. Rys. 4)

Wsunąć 4 śruby regulacyjne w plastikowe czopy w rogach bramki.
Do mocowania barierki służą rozpórki, które należy umieścić na 2
górnym śrubach regulacyjnych (B). Umieścić barierkę z wybranym
miejscu, z zamkniętą bramką. Aby bezpiecznie zamocować
barierkę, rozpocząć od śrub regulacyjnych u dołu barierki.
Sprawdzić, czy bramka umieszczona jest na środku, wysunąć śruby
regulujące i zabezpieczyć dobrze dokręcając nakrętki blokujące.
Następnie wyregulować górne śruby, ponownie sprawdzając, czy
bramka znajduje się na środku. Dokręcać nakrętki blokujące aż
rączka znajdzie się we właściwym położeniu.

Kiedy pręty ramy i bramki są równoległe, można zaznaczyć
ołówkiem położenie rozpórek. Zdjąć barierkę i umocować rozpórki
do ściany, drzwi lub schodów podkładkami klejącymi lub śrubami
znajdującymi się w zestawie (Nie używać podkładek klejących do
mocowania do tapety i innych mało solidnych powierzchni i
materiałów).

Przed mocowaniem śrubami wywiercić otwór o średnicy 6 mm
w ścianie z gipsu lub drewna i włożyć w niego kolek, a następnie
przymocować rozpórkę śrubą. Do mocowania do pustej płyty
gipsowej należy zastosować specjalne kołki rozporowe (dostępne
w sklepach dla majsterkowiczów).

Następnie można zamocować barierkę według powyższej
instrukcji.

OSTRZEŻENIE! Nie wolno stosować bez rozpórek.

Sprawdzić, czy barierka została bezpiecznie zamocowana.
Sprawdzać codziennie mocowanie barierki, aby zapewnić jej
bezpieczeństwo i upewnić się, że wszystkie elementy i mechanizmy
zamknięcia działają prawidłowo.

przedłużanie barierki

(zob. Rys. 5)

W celu zwiększenia stabilności należy zastosować jak najmniejszą
ilość przedłużeń (tj. lepiej 1 x 14 cm niż 2 x 7cm); jeśli dwa lub więcej
przedłużeń mocowane są po tej samej stronie, przedłużenie 7
cm powinno być najbliższ bramki (najdalej od ściany). Na ilustracji
przedstawiono przykłady zalecanych ustawień paneli.

(zob. Rys. 6)

Przed zamocowaniem przedłużania barierki (sprzedawanego
osobno) najpierw należy odkręcić dwie śruby regulacyjne (B)
z boków barierki. Podważyć od spodu plastikowe czopy (G) z
rogów barierki płaskim śrubokrętem. Wetknąć przedłużenie na
miejsce i wcisnąć plastikowe czopy na miejsce w rozszerzenie
barierki. Wsunąć z powrotem na miejsce śruby regulacyjne i
zamocować barierkę bezpieczeństwu zgodnie ze wskazówkami
z części Mocowanie barierki i rozpórek. Jeżeli potrzebne jest
drugie lub trzecie przedłużenie, powtórzyc procedurę po drugiej
stronie bramki. W Wielkiej Brytanii przedłużenia można zamówić
telefonicznie pod numerem 0871 702 1000; w innych krajach
należy kontaktować się ze sklepami, które sprzedają produkty
Mothercare. UWAGA: również z przedłużeniem barierki konieczne
jest stosowanie rozpórek.

użycie barierki ochronnej Mothercare

(zob. Rys. 7)

Otwieranie bramki: ścisnąć dwa przyciski i nacisnąć rączkę.

Zamykanie bramki: Po przejściu przez bramkę i upewnieniu się, że
nie ma nikogo z tyłu należy popchnąć lub pociągnąć bramkę, aż
się zatrzaśnie. Za każdym razem należy sprawdzać, czy bramka
jest prawidłowo zamknięta. Stoper u dołu bramki można ustawić w
taki sposób, aby bramka otwierała się tylko w jedną stronę. Służy
on jako dodatkowe urządzenie blokujące, które warto stosować
szczególnie na schodach (zob. Rys. 3).

Sprawdzać codziennie mocowanie barierki, aby zapewnić jej
bezpieczeństwo i upewnić się, że wszystkie elementy i mechanizmy
zamknięcia działają prawidłowo.

ostrzeżenia i wskazówki bezpieczeństwa

- Tę instrukcję obsługi warto zachować na przyszłość.
- Ten wyrób przeznaczony jest tylko dla dzieci do 24. miesiąca
życia.
- OSTRZEŻENIE! Nie wolno stosować bez rozpórek
- OSTRZEŻENIE! Nieprawidłowe złożenie lub ustawienie tej barierki
ochronnej może być niebezpieczne.
- OSTRZEŻENIE! Należy zaprzestać stosowania barierki nie od
chwili, gdy dziecko jest w stanie wspiąć się na nią
- OSTRZEŻENIE! Nie używać barierki zabezpieczającej, jeżeli
brakuje w niej części lub jeśli są one uszkodzone
- OSTRZEŻENIE! Bramka nie powinna nigdy pozostawać otwarta;
zdjąć barierkę, jeśli nie będzie używana przez dłuższy czas
- OSTRZEŻENIE! Tej barierki ochronnej nie można mocować w
oknie.
- Ta barierka ochronna może nie zabezpieczyć przed wszystkimi
wypadkami. Nigdy nie należy zostawiać dziecka bez opieki
- W pewnym momencie dziecko osiągnie wiek, w którym będzie
w stanie otworzyć tę barierkę. Dzieci rozwijają się fizycznie i
psychicznie w różnym tempie i dlatego ważne jest, aby monitor
umiejętności dziecka
- Nie wolno dopuścić, aby małe dzieci huštały się na bramce
- Barierka przeznaczona jest do użytku wyłącznie w

Русский : руководство пользователя pressure fix деревянный барьер безопасности с широкой калиткой

ВАЖНО! СОХРАНИТЕ ЭТИ ИНСТРУКЦИИ ДЛЯ БУДУЩИХ СПРАВОК. ВНИМАТЕЛЬНО ОЗНАКОМЬТЕСЬ С ЭТИМИ ИНСТРУКЦИЯМИ.

БАРЬЕР-КАЛИТКА БЕЗОПАСНОСТИ ПРЕДНАЗНАЧЕН ДЛЯ ДЕТЕЙ
В ВОЗРАСТЕ ДО 24 МЕСЯЦЕВ.

Барьер-калитка соответствует стандарту EN 1930:2000 при
установке согласно инструкциям.

Код стиля: Белый K2993 / двойной пакет: белый K2994. Береза
K2995 / двойной пакет: береза K2996

введение

Внимательно ознакомьтесь с инструкциями, прежде чем пытаться
устанавливать барьер-калитку безопасности. Проверьте наличие
всех перечисленных ниже частей.

- помещении
- Huštająca się bramka może przytrzasnąć dłoń dziecka
- Nie wolno zezwolić starszym dzieciom na wspinanie się na
barierkę – mogłoby to spowodować wypadek
- Nie usuwać ostrzeżeń, aby inni użytkownicy również mogli
zapoznać się z nimi
- Do tego wyrobu stosować wyłącznie oryginalne części zamienne.
Części zamienne można zakupić w tym samym sklepie, w którym
nabyto ten produkt.
- Sprawdzać codziennie mocowanie barierki, aby zapewnić jej
bezpieczeństwo i upewnić się, że wszystkie elementy i
mechanizmy zamknięcia działają prawidłowo.
- Zawsze mocować bramkę na środku barierki. Zapobiegnie to
wyrwaniu jej z przejścia przy silniejszym uderzeniu
- Nie wolno wspinąć się na barierkę

Mocowanie barierki powinno potrwać zaledwie 5 minut. Zalecamy,
aby małe dzieci nie były obecne przy instalowaniu barierki, gdyż
małe luźne części stwarzają niebezpieczeństwo zadławienia.

czyszczenie

Przetrzeć miękką, wilgotną szmatką. Nie używać silnych środków
czyszczących ani środków szorujących.

Mothercare i nasi zatwierdzeni dostawcy nie odpowiadają za
straty materialne powstałe podczas instalacji barierki.

Wyprodukowano w Chinach dla Mothercare
Watford, England, WD24 6SH
www.mothercare.com

Proszę zachować nazwę i adres naszej firmy.
Prawidłowo usuwać opakowania.

zalecenie

Porady na temat tego produktu można uzyskać w tym samym
sklepie, w którym został on zakupiony.

(См. рис. 1)

Проверьте по списку наличие всех частей.

A) Барьер-калитка безопасности pressure fix

B) 4 x Регулировочные винты

C) 4 x Стопорный гайки

D) Пакет, содержащий 2 фиксирующих колпачка с 2 винтами, 2
стенные пробки и 2 липкие прокладки.

E) 1 x Гаечный ключ

Для гарантии полной безопасности перед сборкой внимательно
ознакомьтесь с инструкциями. Если какие-либо части отсутствуют
или повреждены, не пытайтесь устанавливать или использовать
барьер-калитку. Для получения частей замены обращайтесь к
вашему продавцу. Используйте только те части, которые были
поставлены вашим продавцом вместе с барьером-калиткой.

где устанавливать барьер-калитку

(См. рис. 2)

Наименьший размер прохода, в который может быть установлен этот барьер-калитка, составляет 75 см и наибольший – 82 см. ВАЖНО: Не пытайтесь устанавливать барьер-калитку в проходы шириной более чем 82 см. Для проходов шириной более 82 см можно заказать удлинения у нашего утвержденного поставщика (см. раздел "удлинение барьера безопасности"). Из-за природы используемого метода крепежа в распор этот барьер безопасности следует устанавливать в крепкие и надежные проходы. Проверьте, чтобы все поверхности стен были чистыми и не крошились. После того, как барьер безопасности будет установлен, прочитайте инструкции еще раз и проверьте, что он правильно установлен и закреплен.

(См. рис. 3)

ВНИМАНИЕ! Для безопасности ребенка очень важным является правильное расположение барьера-калитки по отношению к лестнице. Барьер-калитку лучше располагать поперек лестничной площадки для полного предотвращения доступа к лестнице. Если вам необходимо установить барьер-калитку наверху лестницы, чтобы ребенок не спускался вниз, барьер-калитка должен устанавливаться на самой верхней ступеньке. Необходимо повернуть вниз один стопор калитки (F), чтобы предотвратить открытие калитки в сторону лестницы. Если вы хотите использовать барьер-калитку внизу лестницы, он должен быть установлен на самой нижней ступеньке, на ее переднем крае, как можно дальше от 2-ой ступеньки. При проходе через калитку наверху лестницы, будьте особенно внимательны, когда переступаете через нижнюю штангу U-образной рамы, чтобы не спотыкнуться.

установка барьера-калитки и фиксирующих колпачков

(См. рис. 4)

Вставьте 4 регулировочных винта в пластиковые втулки, расположенные на каждом углу барьера-калитки. Необходимо установить фиксирующие колпачки, они должны устанавливаться вокруг 2-х регулировочных винтов (B). Установите барьер-калитку в проход, при этом калитка должна быть в закрытом положении. Для обеспечения правильного крепления барьера безопасности начните с нижних регулировочных винтов. Проверьте, что барьер-калитка установлен по центру прохода, отрегулируйте регулировочные винты и закрепите их, полностью затянув стопорные гайки. Затем отрегулируйте верхние регулировочные винты, проверьте еще раз, что барьер расположен по центру прохода. Затягивайте стопорные гайки, пока ручка не выровняется.

После того, как штанги внутренней и внешней рамы будут установлены параллельно, вы можете разметить позиции фиксирующих колпачков, используя карандаш. Снимите барьер-калитку и прикрепите фиксирующие колпачки к стене, дверному проему или лестничному проходу, используя прилагаемые липкие прокладки или винты (не используйте липкие прокладки для стен с обоями или другими покрытиями) материалами, которые могут отойти от стен).

Если вы используете винты, сначала просверлите отверстие диаметром 6 мм в твердой штукатурке или деревянной стене и вставьте стеновую пробку, затем закрепите фиксирующий колпачок винтом. Если вы сверлите стены из гипсокартона, которые имеют пустое пространство между стеной и гипсокартоном, вам потребуются расширяющиеся дюбели (имеются в магазинах "Сделай сам").

Теперь вы можете установить на место барьер-калитку безопасности, как описано выше.

ВНИМАНИЕ! Никогда не используйте без фиксирующих колпачков.

Проверьте, что барьер безопасности надежно установлен. Ежедневно проверяйте крепежные элементы барьера-калитки для гарантии того, что крепеж остается надежным и что все присоединенные и запирающие устройства правильно работают.

удлинение барьера безопасности

(См. рис. 5)

Для обеспечения максимальной стабильности вы должны постараться обеспечить требуемую ширину, используя минимальное количество удлинений (т.е. лучше установить 1 x 14 см, чем 2 x 7 см), если установлены 2 или более удлинений с одной стороны, проверьте, что удлинение шириной 7 см расположено ближе к калитке (дальше от стены). На рисунке показаны некоторые возможные конфигурации.

(См. рис. 6)

Для установки системы удлинений (можно заказать отдельно) сначала снимите два регулировочных винта (B) с боковой стороны барьера безопасности. Выньте пластиковые втулки (G) из каждого угла барьера снизу, используя плоскую отвертку. Установите удлинение на место и вставьте пластиковые втулки в удлинение. Вставьте регулировочные винты на место и закрепите барьер безопасности, как описано в разделе "установка барьера безопасности и фиксирующих колпачков". Если требуется установить второе или третье удлинение, повторите описанную выше процедуру для другой стороны барьера безопасности. В Великобритании удлинения можно заказать по телефону: 0871 702 1000; для клиентов, не проживающих в Великобритании: обращайтесь к вашему продавцу. Примечание: при использовании удлинений, необходимо устанавливать фиксирующие колпачки.

использование барьера-калитки безопасности фирмы

"Mothercare"

(См. рис. 7)

Чтобы открыть калитку: Сожмите две кнопки и нажмите на ручку вниз.

Чтобы закрыть калитку: После того, как вы пройдете через калитку, проверьте, что за вами больше никто не идет, и закройте калитку, перемещая ее в закрытое положение, пока не сработает запор. Всегда проверяйте, что калитка надежно закрылась. Стопор калитки внизу барьера может быть установлен так, чтобы он ограничивал открытие калитки только в одном направлении. Стопор также действует как дополнительное запорное устройство, которое должно быть использовано, особенно при установке на лестницах (см. рис. 3).

Ежедневно проверяйте крепежные элементы барьера-калитки для гарантии того, что крепеж остается надежным и что все присоединенные и запирающие устройства правильно работают.

предупреждения и рекомендации по безопасности

- Сохраняйте эти инструкции для будущих справок.
- Этот продукт был разработан для детей в возрасте до 24 месяцев.
- **ВНИМАНИЕ!** Никогда не используйте без фиксирующих колпачков.
- **ВНИМАНИЕ!** Неправильные установка или позиционирование барьера безопасности могут быть опасными.
- **ВНИМАНИЕ!** Прекратите использовать барьер безопасности, когда ребенок уже сможет залезать на него.
- **ВНИМАНИЕ!** Не используйте барьер безопасности, если какие-либо его компоненты повреждены или отсутствуют.
- **ВНИМАНИЕ!** Никогда не оставляйте калитку открытой, снимите барьер безопасности, если он не используется в течение длительного времени.
- **ВНИМАНИЕ!** Этот барьер безопасности не должен устанавливаться на окна.
- Барьер безопасности необязательно будет предотвращать все несчастные случаи. Никогда не оставляйте детей без присмотра.
- В конце концов ребенок достигнет возраста, когда он уже сможет открывать калитку сам. Физическое и умственное развитие детей происходит с различной скоростью, поэтому важно проверять способности вашего ребенка.
- Никогда не разрешайте детям качаться на барьере-калитке.
- Барьер-калитка предназначен только для использования внутри помещений.
- Ручки ребенка могут застрять в барьере-калитке.
- Не разрешайте старшим детям забираться или перелезать через

- барьер-калитку, т.к. это может привести к несчастному случаю.
- Не снимайте предупреждения по безопасности, т.к. кроме вас барьер-калитку могут использовать другие.
- Для этого продукта используйте только оригинальные запасные части. Если вам требуются запасные части, обращайтесь к вашему продавцу.
- Ежедневно проверяйте крепежные элементы барьера-калитки для гарантии того, что крепеж остается надежным и что все присоединенные и запирающие устройства правильно работают.
- Всегда устанавливайте барьер-калитку по центру прохода. Это предотвратит ее от смещения в случае сильного удара.
- Никогда не перелезайте через барьер-калитку.

Установка барьера-калитки должна занять всего лишь 5 минут. Мы рекомендуем выполнять установку барьера-калитки в отсутствие маленьких детей, т.к. некоторые компоненты маленького размера могут представлять опасность для ребенка, ребенок может взять их в рот и подавиться.

Español : instrucciones barrera de seguridad de madera con amplio espacio para pasar y fijación a presión

¡IMPORTANTE! GUARDAR PARA FUTURAS CONSULTAS. LEER DETENIDAMENTE

ESTA BARRERA DE SEGURIDAD ES APTA PARA NIÑOS DE HASTA 24 MESES DE EDAD

Esta barrera cumple con la norma EN 1930:2000 si se instala según las instrucciones

Código de estilo: Blanco K2993 / paquete de dos unidades - blanco K2994. Abedul K2995 / paquete de dos unidades - abedul K2996

introducción

Lea estas instrucciones detenidamente antes de intentar instalar la barrera de seguridad. Compruebe que se hayan incluido todas las piezas enumeradas.

(Ver fig. 1)

Compruebe que tenga todas las piezas de la siguiente lista.

- A) La barrera de fijación a presión
- B) 4 tornillos de ajuste
- C) 4 tuercas de cierre
- D) Bolsa con 2 discos de sujeción y sus 2 tornillos, 2 tacos y 2 almohadillas adhesivas.
- E) 1 llave inglesa

Dedique unos minutos a leer las instrucciones en su totalidad a fin de garantizar que la barrera sea lo más segura posible. Si falta alguna de las piezas o está deteriorada no intente instalar ni usar la barrera. Si necesita piezas de repuesto póngase en contacto con su vendedor.

Utilice solamente las piezas que su vendedor haya incluido con la barrera.

dónde colocar la barrera

(Ver fig. 2)

El ancho mínimo para el que es apta esta barrera es 75 cm y el máximo es 82 cm. **IMPORTANTE:** no intente usar esta barrera en un espacio con un ancho superior a 82 cm. Para espacios con un ancho superior a 82 cm puede adquirir extensiones a través de nuestro proveedor autorizado (consultar «cómo ampliar la

чистка

Рекомендуется протирать мягкой влажной тряпкой. Не используйте едкие или абразивные чистящие средства.

Фирма "Mothercare" и наш утвержденный поставщик не несут ответственности за какие бы то ни было повреждения стен, возникшие при установке вами барьера-калитки. Изготовлено в Китае для фирмы "Mothercare", Ваффорд, Англия WD24 6SH www.mothercare.com

Пожалуйста, сохраняйте памятку с названием и адресом нашей компании.

Всю упаковку следует выбрасывать в специально отведенные места.

рекомендации

За консультацией относительно этого продукта обращайтесь к вашему продавцу.

barrera»). Debido al método de instalación por presión, esta barrera se debe colocar en un lugar firme y seguro. Asegúrese de que las superficies estén limpias y de que no tengan materiales que se desprendan. Una vez que la barrera de seguridad esté colocada lea las instrucciones de nuevo y compruebe que esté instalada de forma correcta y segura.

(Ver fig. 3) **ADVERTENCIA:** la ubicación de la barrera de seguridad en relación con las escaleras es muy importante para la seguridad del niño. Lo mejor sería colocar la barrera en el rellano para impedir completamente el acceso a las escaleras. Si necesita que la barrera esté en la parte alta de la escalera para evitar que el niño baje, deberá colocarla antes del primer peldaño. Debe girar hacia abajo el tope de la puerta (F) para evitar que la misma se abra hacia las escaleras. Si desea usar la barrera en la parte inferior de las escaleras deberá colocarla entonces en el peldaño más bajo, hacia el borde del descansillo y alejada del segundo escalón.

Al pasar a través de una barrera colocada en la parte alta de una escalera se debe tener especial cuidado de no tropezar con la barra inferior del marco en forma de «U».

colocación de la barrera y de los discos de sujeción

(Ver fig. 4)

Introduzca los cuatro tornillos de ajuste en los casquillos plásticos de cada esquina de la barrera. Se deben usar discos de sujeción para instalar la barrera. Estos se colocan alrededor de los dos tornillos de ajuste superiores (B). Sitúe la barrera, cerrada, en el espacio deseado. Para asegurar la barrera de forma correcta, comience con los tornillos de ajuste de la parte inferior. Compruebe que la barrera esté centrada, deslice hacia afuera los tornillos de ajuste y afíánceles apretando completamente las tuercas de cierre. A continuación, coloque los tornillos de ajuste de la parte superior, comprobando una vez más que la barrera esté centrada. Apriete las tuercas de cierre hasta que el tirador esté alineado.

Compruebe que las barras de la estructura interna sean paralelas a las de la estructura externa y marque con un lápiz la posición de los discos de sujeción. Retire la barrera y fije los discos de sujeción a la pared, el marco de la puerta o las escaleras con los almohadillas adhesivas o con los tornillos que se incluyen (las almohadillas adhesivas no se deben usar sobre paredes empapeladas o sobre superficies cubiertas con materiales que se puedan desprender).

Si utiliza los tornillos, taladre primero un orificio de 6 mm en la pared sólida de yeso o de madera e inserte el taco. A continuación, fije el disco de sujeción con el tornillo. Si va a taladrar en una placa de cartón yeso necesitará usar tacos expansibles (se pueden adquirir en las ferreterías).

Ya puede volver a colocar la barrera de seguridad tal como se indica arriba.

iADVERTENCIA! No usar nunca sin los discos de sujeción.

Compruebe que la barrera esté instalada de forma segura. Inspeccione la barrera todos los días para comprobar que siga instalada firmemente y que todos los elementos de sujeción y de bloqueo estén funcionando correctamente.

cómo ampliar la barrera

(Ver fig. 5)
Para lograr la máxima estabilidad recomendamos que trate de alcanzar el ancho necesario con el menor número posible de extensiones (p. ej., es mejor usar una extensión de 14 cm que dos extensiones de 7 cm cada una). Si fuera necesario colocar dos o más extensiones en el mismo lado, asegúrese de que la extensión de 7 cm sea la que se encuentre más cerca de la puerta de la barrera (es decir, más lejos de la pared). En la ilustración se muestran algunas sugerencias de colocación.

(Ver fig. 6)
Para colocar las extensiones (que se venden por separado) retire primero los dos tornillos de ajuste (B) del lateral de la barrera. Haciendo palanca con un destornillador plano, saque los casquillos plásticos (G) de cada esquina de la barrera. Coloque la extensión e introduzca los casquillos plásticos en la misma. Vuelva a colocar los tornillos de ajuste en su lugar e instale la barrera de seguridad tal como se indica en la sección «colocación de la barrera y de los discos de sujeción». Si se necesita una segunda o una tercera extensión, repita el procedimiento en el otro extremo de la barrera. Para comprar extensiones en el Reino Unido llame al 0871 702 1000. Las personas que vivan fuera del Reino Unido deberán ponerse en contacto con su vendedor. Nota: los discos de sujeción deben usarse también cuando se añada una extensión.

uso de la barrera de seguridad mothercare

(Ver fig. 7)
Para abrir la barrera: apriete los dos botones y baje el tirador.

Para cerrar la barrera: una vez que haya pasado por la barrera compruebe que no haya nadie detrás de usted y empuje la puerta para cerrarla hasta que encaje en su posición y quede bloqueada. Compruebe siempre que la puerta se haya cerrado bien. En la parte inferior de la puerta hay un tope que se puede usar para impedir que la misma se abra en determinada dirección. Este tope funciona además como un dispositivo de bloqueo adicional que se debe usar en especial cuando se coloque la barrera en escaleras (ver fig. 3).

Inspeccione la barrera todos los días para comprobar que siga instalada firmemente y que todos los elementos de sujeción y de bloqueo estén funcionando correctamente.

advertencias y consejos de seguridad

- Guarde estas instrucciones para futuras consultas
- Este artículo se ha diseñado para niños de hasta 24 meses de edad
- iADVERTENCIA! No usar nunca sin los discos de sujeción
- iADVERTENCIA! La ubicación o la instalación incorrecta de esta barrera de seguridad puede suponer un peligro
- iADVERTENCIA! Deje de usar la barrera si el niño es capaz de trepar por encima de ella
- iADVERTENCIA! No utilice la barrera de seguridad si alguna de las piezas está deteriorada, o si falta alguna pieza
- iADVERTENCIA! No deje la barrera abierta en ningún momento y retírela si no se va a usar durante un período prolongado
- iADVERTENCIA! Esta barrera no se debe colocar en ventanas
- Esta barrera de seguridad no puede evitar todos los accidentes. Nunca deje a los niños sin supervisión
- Con el tiempo, el niño alcanzará una edad en la que será capaz de abrir la barrera. La velocidad de desarrollo físico e intelectual es diferente en cada niño y es importante que usted esté al tanto de las capacidades del niño en cada etapa
- No deje que los niños pequeños se columpien en la barrera
- La barrera está diseñada solamente para su uso en interiores
- Se debe tener cuidado al abrir o cerrar la barrera ya que podría atrapar las manos del niño
- No permita que niños de más edad se suban a la barrera ni la salten ya que se podría producir un accidente
- No retire las notas de seguridad ya que podrían ser necesarias para otros usuarios
- Utilice solamente los repuestos originales para este artículo. Si necesita piezas de repuesto póngase en contacto con su vendedor
- Inspeccione la barrera todos los días para comprobar que siga instalada firmemente y que todos los elementos de sujeción y de bloqueo estén funcionando correctamente
- La barrera se debe colocar siempre centrada para evitar que se caiga a causa de un impacto fuerte
- Nunca pase por encima de la barrera

Instalar la barrera le debería llevar tan solo 5 minutos. Recomendamos que lleve a cabo la instalación sin la presencia de niños pequeños ya que algunas de las piezas pequeñas pueden suponer un riesgo de asfixia cuando todavía están sueltas.

limpieza

Limpia simplemente con un trapo suave y húmedo. No usar productos de limpieza fuertes o abrasivos.

Ni Mothercare ni su proveedor autorizado aceptan responsabilidad alguna por daños a la propiedad que se pudiesen producir durante la instalación de esta barrera.

Fabricado en China para mothercare
Watford, Inglaterra WD24 6SH
www.mothercare.com

Guarde el nombre y la dirección de nuestra empresa
Deshágase del embalaje de forma segura.

recomendaciones

Para recomendaciones sobre este producto póngase en contacto con su vendedor.

Türkçe : kullanım kılavuzu

Basınç sabitlemeli Geniş yürüme bölümlü Ahşap güvenlik kapısı

ÖNEMLİ! GELECEKTE REFERANS OLMASI AMACIYLA SAKLAYINIZ. DİKKATLİCE OKUYUNUZ.

GÜVENLİK KAPISI 24 AYLIK OLANA KADARKİ ÇOCUKLAR İÇİNDİR

Kapı, talimatlara uygun şekilde kurulduğunda EN 1930:2000'e uygundur

Stil kodu: Beyaz K2993 / ikili paket beyaz K2994. Gürgen K2995 / ikili paket gürgen K2996

giriş

Güvenlik kapısını kurmadan önce bu talimatları dikkatlice okuyunuz. Aşağıdaki tüm parçaların tedarik edildiğinden emin olunuz.

- (bkz. şek. 1)
Listedeki tüm içeriklerin temin edilip edilmediğini kontrol ediniz.
A) Basınç dengeli kapı
B) 4 Ayar Vidası
c) 4 Kilit Somunu
D) 2 vidalı 2 sabitleme kapağı, 2 duvar yuvası ve 2 yapışkanlı ped içeren torba.
E) 1 Anahtar

Kapının tamamen güvenli olması amacıyla tüm talimatları okumak için birkaç dakikanızı ayırınız. Eksik veya hasar görmüş parçalar varsa kapıyı kurmaya veya kullanmaya çalışmayınız. Yedek parçaya ihtiyacınız olması durumunda satıcınızla irtibata geçiniz. Sadece satıcınızın kapıyla birlikte tedarik ettiği parçaları kullanınız.

Kapının kurulacağı yer

(bkz. şek. 2)
Bu kapının uygun olduğu en küçük açıklık 75cm en büyük açıklık da 82cm'dir. ÖNEMLİ: Bu kapıyı 82cm'den daha geniş açıklıklarda kullanmayınız. 82cm'den daha geniş açıklıklar için yetkili tedarikçimizden eklentiler alabilirsiniz (bkz. "kapıyı genişletmek"). Basınç sabitleme yönteminin niteliği gereği bu kapı güçlü ve güvenli bir açıklıkta kullanılmalıdır. Tüm yüzeylerin temiz olduğundan ve etrafta dağınık malzemeler olmadığından emin olunuz. Güvenlik kapısını kurduktan sonra, talimatları bir kez daha okuyarak doğru şekilde kurulduğundan ve güvenli olduğundan emin olunuz.

(bkz. şek. 3)
UYARI: Güvenlik kapısının merdivenlere göre konumu çocuğunuzun güvenliği açısından çok önemlidir. Kapının, merdivenlere erişimi tamamen engellemek için iniş yeri boyunca yerleştirilmesi daha uygun olabilir. Kapıyı çocukların inmesini önlemek amacıyla merdivenlerin yukarısına koymak istiyorsanız, kapı en üst basamağa yerleştirilmelidir. Kapının merdivenlerin üzerine doğru açılmasını önlemek amacıyla bir kapı durdurucusunu (F) aşağı indirirkeniz gerekir. Kapıyı merdivenlerin alt kısmında kullanacaksanız, ikinci basamaktan uzakta, birinci basamağın önüne doğru en alt basamağın üzerine yerleştirilmelidir.

Merdivenlerin üst kısmındaki kapıdan geçerken, takılmamak için U şekilli çerçevenin alt çubuğuna dikkat edilmelidir.

Kapının ve sabitleme kapaklarının takılması

(bkz. şek. 4)
4 adet ayar vidasını kapının her köşesindeki plastik tapaların içine

kaydırınız. Kapıya üstteki 2 ayar vidasının (B) etrafına yerleştirilecek olan sabitleme kapakları takılmalıdır. Kapıyı kapalı konumda istenen açıklığa koyunuz. Kapıyı doğru bir şekilde sabitlediğinizden emin olmak amacıyla kapının altındaki ayar vidalarıyla başlayınız. Kapının ortalandığından emin olunuz ve ayarlayıcıları kaydırarak kilitleme somunlarını tamamen sıkıştırınız. Ardından yine kapının ortalandığından emin olarak üst ayar vidalarını ayarlayınız. Kol hizalanana kadar kilit somunlarını sıkıştırınız.

İç ve dış çerçeve paralel hale gelince sabitleyici kapakların konumunu bir kalem ile belirleyebilirsiniz. Kapıyı çıkararak, verilen yapışkan pedleri veya vidaları kullanmak suretiyle sabitleyici kapakları duvara, kapı girişine veya merdivenlere sabitleyiniz (Yapışkan pedleri duvar kağıdı veya diğer serbest yüzeyler/ materyaller üzerinde kullanmayınız).

Vidaları kullanıyorsanız, önce sabit alçı veya ahşap duvara 6mm delik açarak, duvar prizini takınız ve sabitleyici kapağı vida ile sabitleyiniz. Boşluklu alçıpan üzerine deliyorsanız, genişletilebilir duvar yuvalarına ihtiyacınız olacaktır (yapı marketlerde mevcuttur).

Ardından kapıyı yukarıdaki talimatlar doğrultusunda yeniden yerleştirebilirsiniz.

UYARIL Sabitleyici kapaklar olmadan asla kullanmayınız.

Kapının güvenli bir şekilde yerleşip yerleşmediğini kontrol ediniz. Güvenli bir şekilde sabitlendiğinden ve tüm eklenti ve kilitlerin doğru şekilde çalıştığından emin olmak için kapının kurulumunu her gün kontrol ediniz.

Kapının genişletilmesi

(bkz. şek. 5)
Maksimum sabitlik için istediğiniz genişliği en az sayıda eklenti ile elde etmeye çalışmalısınız (yani 2 x 7 yerine 1 x 14 tercih ediniz), aynı tarafa 2 veya üzerinde eklenti ilave edilmişse, 7 cm eklentinin kapıya en yakın olmasına dikkat ediniz (duvardan en uzak). Önerilen bazı yapılar resimlerde gösterilmiştir.

(bkz. şek. 6)
Eklenti sistemini ilave etmek için (ayrı olarak temin edilir) öncelikle kapının yan tarafındaki iki ayar vidasını (B) çıkarınız. Düz tornavida kullanarak plastik tapaları (G) kapının her köşesinde alttan açınız. Eklentileri yerine geçirerek plastik tapaları eklentinin içine itiniz. Ayar vidalarını yerine kaydırarak, güvenlik kapısını "kapının ve sabitleyici kapaklarının sabitlenmesi" bölümündeki talimatlar doğrultusunda yerleştiriniz. İkinci veya üçüncü bir eklentiye ihtiyaç duyulması halinde aynı işlemi kapının diğer kenarında tekrarlayınız. İngiltere'de eklentileri satın almak için 0871 702 1000 no.lu telefonu arayabilirsiniz, İngiltere dışındaki müşterilerin satıcılarıyla irtibat kurmaları gerekir. Not: Eklenti kullanırken de sabitleyici kapakların kullanılması gerekir.

Mothercare güvenlik kapısının kullanımı

(bkz. şek. 7)
Kapıyı açmak için: İki düğmeye basarak kolu aşağı indiriniz.

Kapıyı kapatmak için: Kapıdan geçtikten sonra arkanızdan kimsenin gelmediğinden emin olarak, kapalı konuma gelip kilitlene kadar

kapıyı itiniz veya döndürünüz. Kapının doğru şekilde kapalı olup olmadığını her zaman kontrol ediniz. Kapının alt kısmında kapının sadece bir yöne doğru açılmasını sağlayabilen bir kapı durdurucu vardır. Bu, özellikle merdivenlerde kullanılması gereken ilave bir kilitleme sistemi işlevini de görür (bkz. Şek.3).

Güvenli bir şekilde sabitlendiğinden ve tüm eklenti ve kilitleme doğru şekilde çalıştığından emin olmak için kapının kurulumunu her gün kontrol ediniz.

Uyarılar ve güvenlik ipuçları

- Bu talimatları ileride başvurmak için saklayınız
- Bu ürün 24 aylık olana kadarki çocuklar için tasarlanmıştır
- UYARI! Sabitleyici kapaklar olmadan asla kullanmayınız.
- UYARI! Bu güvenlik bariyerinin yanlış kurulması veya yerleştirilmesi tehlike yaratabilir
- UYARI! Çocuğunuzun üzerine tırmanabilir hale gelince bariyeri kullanmayınız
- UYARI! Eksik veya hasarlı parçaları varsa güvenlik bariyerini kullanmayınız
- UYARI! Bu kapıyı herhangi bir zamanda açık bırakmayınız, uzun süre kullanılmıyorsa kapıyı kaldırınız
- UYARI! Bu bariyer pencerelerin arasında kurulmamalıdır
- Bu güvenlik bariyeri tüm kazaları önleyemez. Çocukları hiç bir zaman tek başına bırakmayınız
- Çocuklarınız eninde sonunda kapıyı açabilecek yaşa gelecektir. Çocuklar fiziksel ve zihinsel olarak farklı hızlarda gelişir, bu nedenle çocuğunuzun yapabileceklerini yakından takip ediniz
- Küçük çocukların kapıda sallanmasına izin vermeyiniz
- Kapı sadece kapalı mekanlarda kullanılmak üzere tasarlanmıştır
- Açık kapılarda eller sıkışabilir
- Daha büyük çocukların kapıya tırmanmasına izin vermeyiniz, bu durum kazaya yol açabilir

- Başkaları tarafından da kullanılma ihtimaline karşı güvenlik notlarını çıkarmayınız
- Bu ürün için sadece orijinal yedek parçaları kullanınız.Yedek parçaya ihtiyacınız olduğunda satıcınızla irtibata geçiniz.
- Güvenli bir şekilde sabitlendiğinden ve tüm eklenti ve kilitleme doğru şekilde çalıştığından emin olmak için kapının kurulumunu her gün kontrol ediniz.
- Kapıyı her zaman merkezi olarak yerleştiriniz. Bu şekilde büyük bir darbe aldığında yıkılması engellenecektir
- Hiç bir zaman kapının üzerinden tırmanılmamalıdır

Kapıyı kurmak sadece 5 dakikanızı almalıdır. Bazı küçük parçalar boğulma tehlikesi yaratabileceğinden kurulumu küçük çocukların uzağında yapmanızı tavsiye ediyoruz.

temizleme

Yumuşak nemli bir bezle siliniz. Ağır veya aşındırıcı temizlik malzemeleri kullanmayınız.

Kapının kurulumu esnasında malınıza gelebilecek herhangi bir hasardan Mothercare veya yetkili tedarikçimiz sorumlu tutulamaz.

Mothercare,
Watford, England, WD24 6SH için Çin'de üretilmiştir.
www.mothercare.com

Şirket adımızı ve adresimizi not ediniz.
Tüm paketleri güvenli bir şekilde ortadan kaldırınız.

öneriler

Bu ürün hakkında öneriler için satıcınızla irtibata geçiniz.

mothercare

Made in China for mothercare
Watford, England WD24 6SH
www.mothercare.com

Please keep a note of our company name and address
Dispose of all packaging safely.

advice

Please call 0871 702 1000 (Mon - Fri, 10am - 4pm, UK only)
for advice about this product.