



pressure fix portable travel barrier user guide

دليل المستخدم

Guide d'utilisation

Gebrauchsanleitung

Οδηγός χρήστη

PANDUAN BAGI PEMAKAI

用戶指南

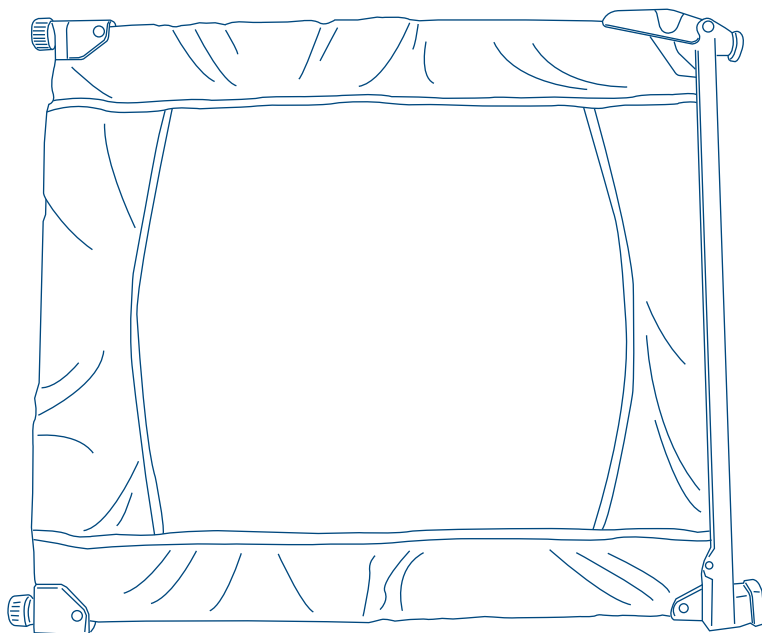
Instrukcja użytkowania

Manual do usuário

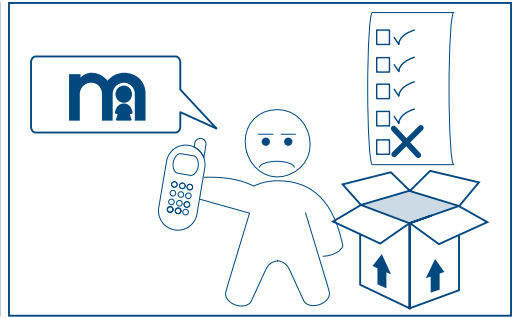
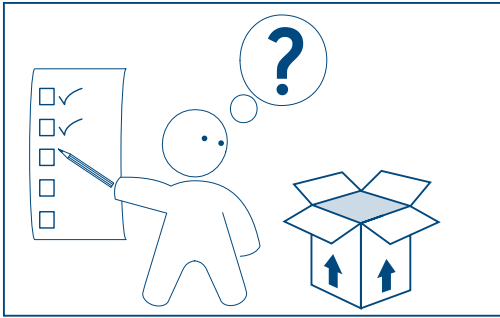
Руководство пользователя

Guía del usuario

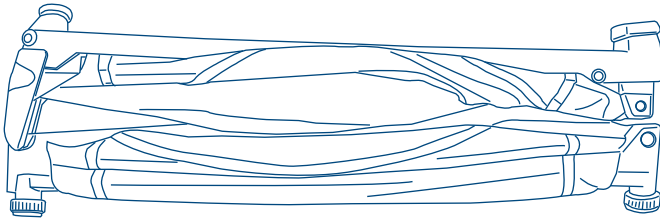
Kullanım Kılavuzu



important information, معلومات هامة , informations importantes, Wichtige Informationen, σημαντικές πληροφορίες, Informasi penting, 重要资讯, ważna Informacja, Informação importante, важная информация, información importante, Önemli bilgi.



parts check list, قائمة القطع , nomenclature des pièces, Teile-Prüfliste, λίστα ελέγχου εξαρτημάτων, Daftar suku cadang, 部件清单, lista kontrolna części, Lista de verificação de peças, Проверочный лист комплектности, lista de comprobación de las piezas, parça listesi



x1

(A)



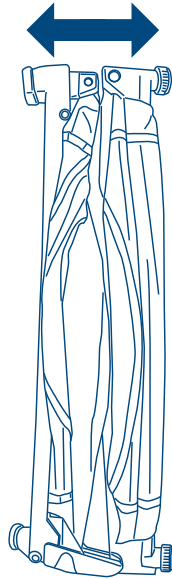
x1

(B)

assembly instructions, إرشادات التجميع, instructions de montage, Montageanweisungen, οδηγίες συναρμολόγησης, Cara perakitan, 组装说明书, instrukcje montażu, instruções de montagem, инструкции по сборке, instrucciones de ensamblaje, Kurulum talimatları.

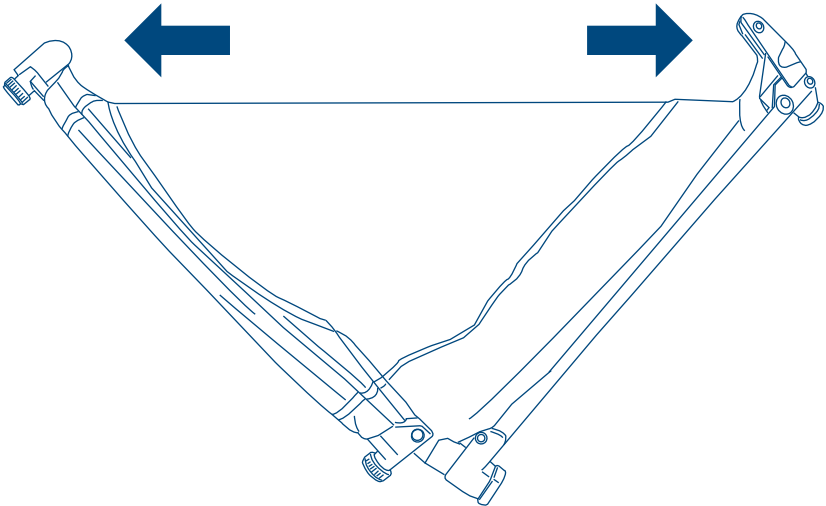
1

)



2

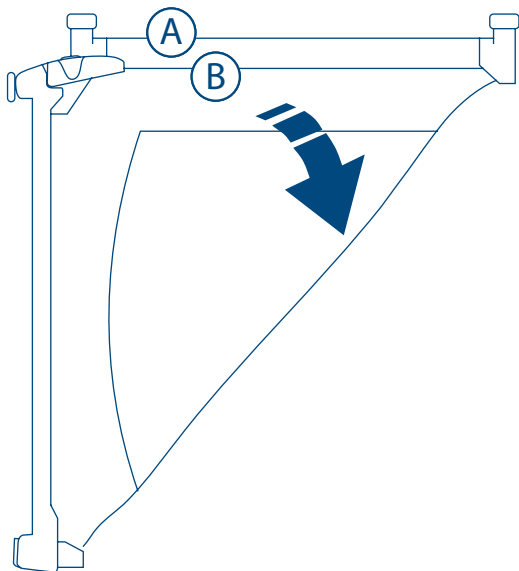
٢



assembly instructions, إرشادات التجميع, instructions de montage, Montageanweisungen, οδηγίες συναρμολόγησης, Cara perakitan, 组装说明书, instrukcje montażu, instruções de montagem, инструкции по сборке, instrucciones de ensamblaje, Kurulum talimatları.

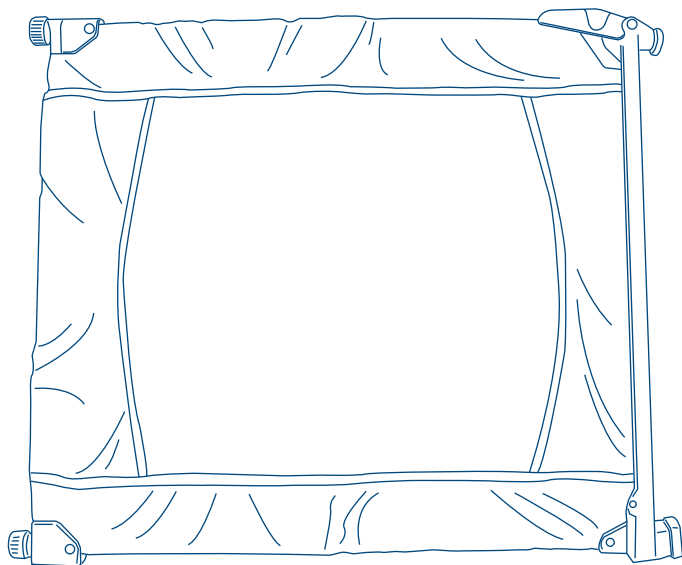
3

۳

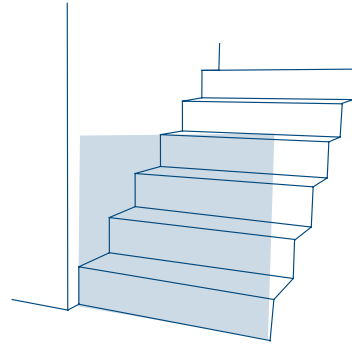
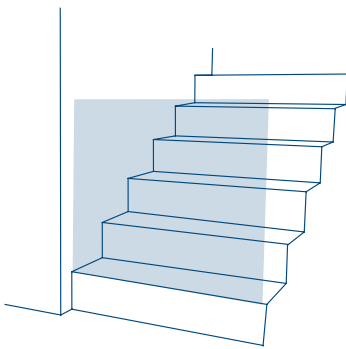
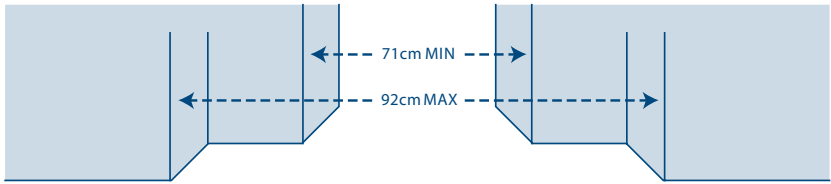


4

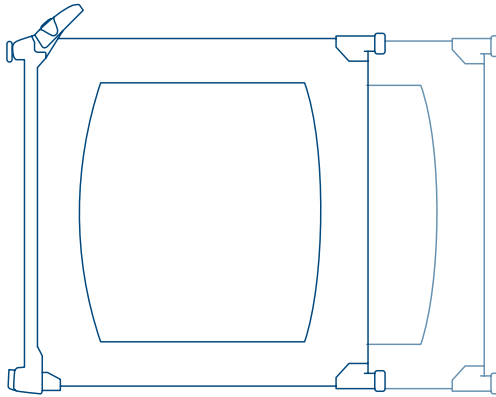
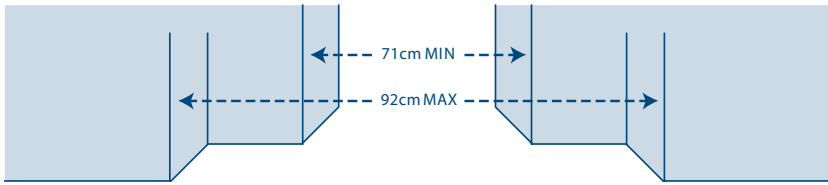
۴



preparation for use, التجهيز للاستعمال, Préparation à l'utilisation, Vorbereitung, Προετοιμασία για τη χρήση, persiapan untuk pemakaian, 使用准备, Przygotowanie do użycia, Preparação para o uso, Подготовка к применению, preparación para el uso, kullanıma hazırlık

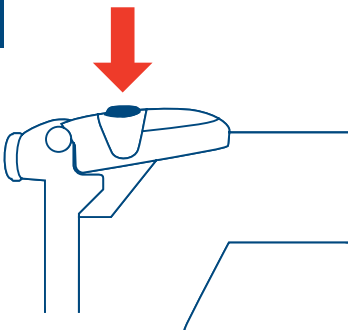


preparation for use, التجهيز للاستعمال, Préparation à l'utilisation, Vorbereitung, Προετοιμασία για τη χρήση, persiapan untuk pemakaian, 使用准备, Przygotowanie do użycia, Preparação para o uso, Подготовка к применению, preparación para el uso, kullanima hazırlık



1

1



2

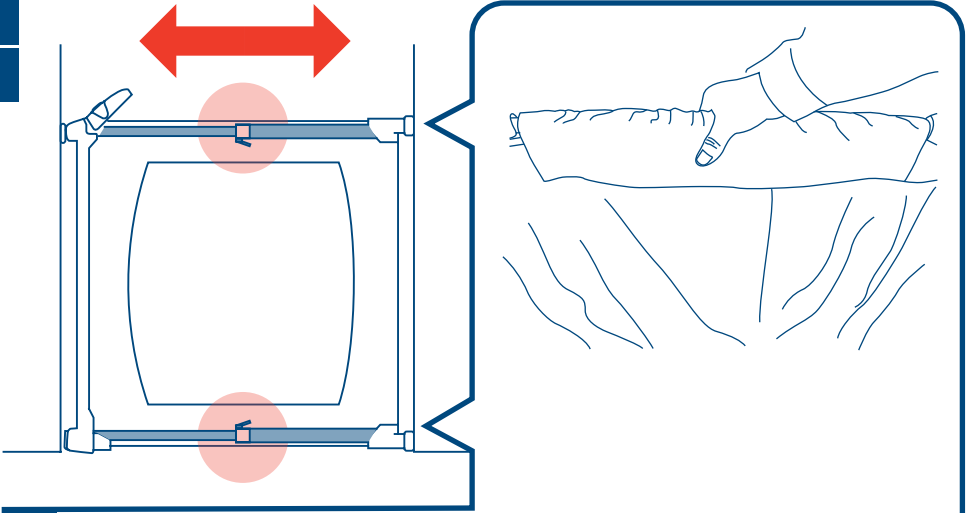
2



preparation for use, التجهيز للاستعمال, Préparation à l'utilisation, Vorbereitung, Προετοιμασία για τη χρήση, persiapan untuk pemakaian, 使用准备, Przygotowanie do użycia, Preparação para o uso, Подготовка к применению, preparación para el uso, kullanima hazırlık

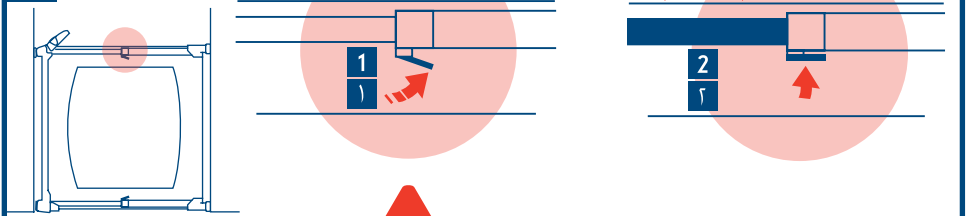
3

۳



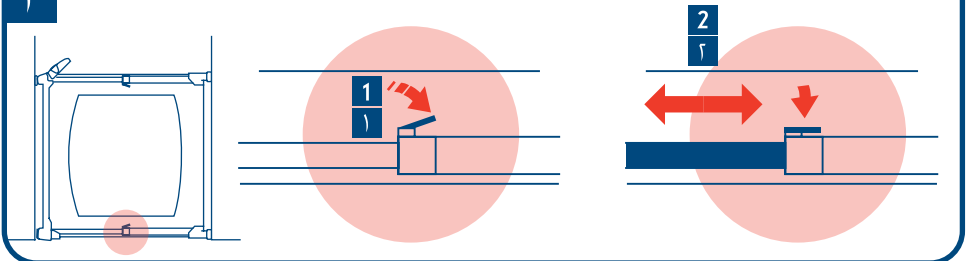
1

۱



2

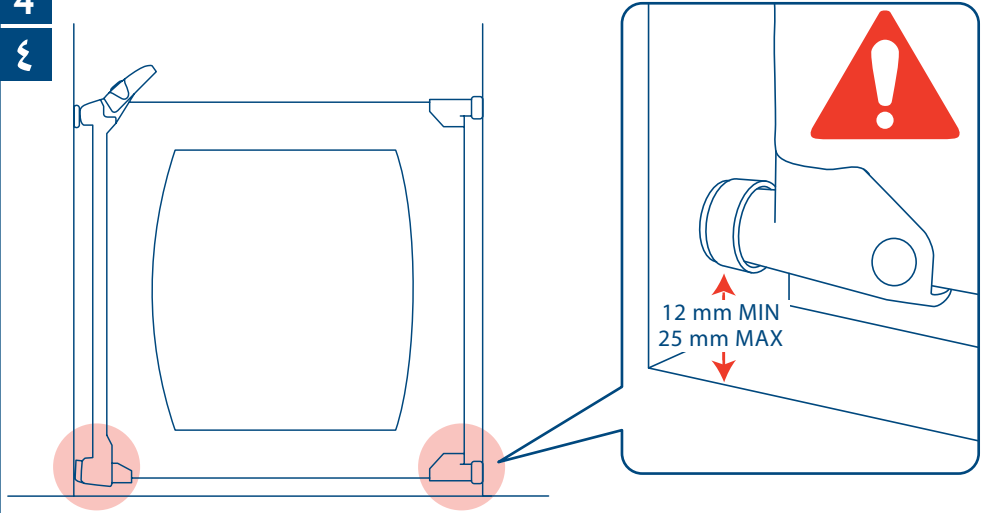
۲



preparation for use, التجهيز للاستعمال, Préparation à l'utilisation, Vorbereitung, Προετοιμασία για τη χρήση, persiapan untuk pemakaian, 使用准备, Przygotowanie do użycia, Preparação para o uso, Подготовка к применению, preparación para el uso, kullanıma hazırlık

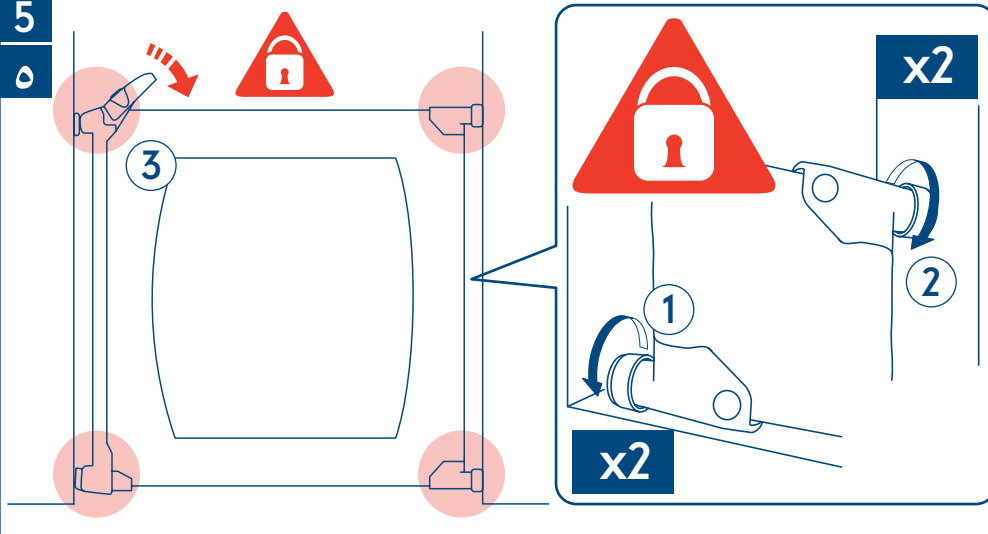
4

ξ



5

ο



IMPORTANT! KEEP FOR FUTURE REFERENCE : READ CAREFULLY

WARNING: Incorrect fitting or positioning of this safety barrier can be dangerous.

WARNING: Stop using the barrier if the child is capable of climbing it.

WARNING: Do not use the safety barrier if any components are damaged or missing.

WARNING: This barrier must not be fitted across windows.

If the barrier is used at the top of the stairs, it should not be positioned below the top level.

If the barrier is used at the bottom of the stairs it should be positioned on the lowest stair.

This product has been designed for children up to 24 months of age.

This safety gate will not necessarily prevent all accidents. Never leave children unattended.

Eventually your child will reach an age at which they are capable of opening your gate. Children will develop physically and mentally at different rates, therefore it is important that you monitor your child's capabilities.

Never allow young children to swing on the gate.

A swinging gate can trap small hands.

The gate is designed for indoor use only.

Do not allow older children to climb on or over the gate as this can result in an accident.

Do not remove the safety notices; you may not always be the user.

Check the fitting of your gate daily to ensure it remains securely fixed and that all attachments and locking devices are operating correctly.

Always fit your gate centrally. This will help prevent becoming dislodged in the event of a large impact.

Only use spare parts supplied by Mothercare. Others may make the gate unsafe.

Never climb over the gate.

This gate is ideal for temporary solution for travel. This gate is not recommended for top of the stairs

Complies with EN1930:2000

It should only take a few minutes to fit your gate. We recommend that you carry out the installation away from young children as some of the smaller components may present a choking hazard when loose. Ensure gate is attached to a structurally sound surface free from grease and dirt.

To clean, simply wipe with a soft damp cloth. Do not use harsh or abrasive cleaning agents.

If the barrier is used at the top of the stairs, it should not be positioned below the top level. If the barrier is used at the bottom of the stairs, It should be positioned on the lowest stair.

customer care

Your child's safety is your responsibility

If you have a problem with this product or require replacement parts, please contact your nearest Mothercare store or telephone the Mothercare Customer Care Line on 0844 875 5111.

Alternatively write to:

Customer Care
Mothercare
Cherry tree road
Watford
Herts. WD24 6SH

www.mothercare.com

معلومات هامة! احتفظ بها للرجوع إليها عند الحاجة

تحذير: يمكن أن يكون التثبيت أو الوضع غير الصحيح لحاجز السلامة هذا أمرا خطيرا.

تحذير: توقف عن استخدام الحاجز إذا أصبح الطفل قادرا على تسلقه.

تحذير: لا تستخدم حاجز السلامة إذا كانت أي من مكوناته متضررة أو مفقودة.

تحذير: ينبغي عدم تثبيت الحاجز على النوافذ.

في حال استخدام الحاجز أعلى السلم، يجب ألا يتم وضعه أسفل المستوى العلوي. وفي حال استخدام الحاجز أسفل السلم، يجب وضعه على الدرجة السفلية.

تم تصميم هذا المنتج للأطفال لا يتجاوزون من العمر ٤ أشهر.

لن تمنع بوابة السلامة هذه كافة الحوادث بالضرورة. لا تترك الأطفال أبدا دون مراقبة.

سيصل طفلك في النهاية إلى سن يمكنه فيه فتح البوابة.

يتطور الأطفال بدنيا وذهنيا بمعدلات مختلفة. ولذلك فمن المهم مراقبة قدرات طفلك.

لا تسمح للأطفال الصغار مطلقا بالتأرجح على البوابة.

يمكن أن تعلق الأيدي الصغيرة بالبوابة المتأرجحة.

صممت البوابة للاستعمال داخل المنزل فقط.

لا تسمح للأطفال الأكبر سنا بالتسلق على أو من فوق البوابة حيث يمكن أن يؤدي ذلك لوقوع حادث.

لا تزال ملاحظات السلامة: قد لا تكون أنت المستخدم دائما.

تأكد من أجزاء تركيب بوابتك يوميا للتأكد من أنها لا تزال مثبتة بإحكام وأن كل الوصلات وأدوات

القفل فيها تعمل بشكل صحيح.

ثبت بوابتك دائما بشكل مركزي. سيساعد هذا على الوقاية من انحرافها في حال تعرضت لمؤثر كبير.

استخدم قطع الغيار المزودة من مذكرير فقط. يمكن للأصناف الأخرى أن تجعل البوابة غير آمنة.

لا تتسلق على البوابة مطلقا.

هذه البوابة الحاجزة تُعدّ مثالية كحلّ مؤقت للسفر. لا نوصي بوضع هذه البوابة عند أعلى أول السلم.

تتوافق مع EN1930:2000

ينبغي أن يستغرق تثبيت بوابتك بضعة دقائق فقط. نوصي بأن تقوم بالتركيب بعيدا عن الأطفال

حيث قد تشكل بعض المكونات الصغيرة خطر الاختناق وهي متروكة.

تأكد من أن البوابة متصلة بسطح ثابت تركيبيا وخال من الدهون والأوساخ.

للتنظيف، امسح ببساطة مستخدما فوطة رطبة. لا تستخدم مواد تنظيف شديدة أو مؤذية للتآكل.

إذا استخدمت البوابة الحاجزة أعلى السلم فلا تضعها أسفل أول سلم، وإذا وضعت البوابة عند

الجزء الأسفل من السلم فلا تضعها أعلى أسفل سلم.

العناية بالعمالة

سلامة طفلك هي مسؤوليتك.

إذا واجهتك مصاعب في استعمال هذا المنتج، أو كنت بحاجة إلى قطع غيار، فالرجاء الاتصال

بأقرب محل مذكرير.

IMPORTANT ! CONSERVER POUR RÉFÉRENCE ULTÉRIEURE: LISEZ ATTENTIVEMENT

AVERTISSEMENT : une installation ou un placement incorrect de cette barrière de sécurité peut être dangereux.

AVERTISSEMENT : cessez d'utiliser la barrière si l'enfant est capable de l'escalader.

AVERTISSEMENT : n'utilisez pas la barrière de sécurité si des composants sont abîmés ou manquants.

AVERTISSEMENT : cette barrière de sécurité ne doit pas être installée sur les fenêtres.

Lorsque la barrière est utilisée en haut des marches, elle ne doit pas être placée sous la première marche. Lorsque la barrière est utilisée en bas des marches, elle doit être placée sur la marche la plus basse.

Ce produit a été conçu pour des enfants jusqu'à l'âge de 24 mois.

Cette barrière de sécurité ne peut pas empêcher tous les accidents. Ne laissez jamais les enfants sans surveillance.

À un moment donné, votre enfant atteindra un âge où il sera capable d'ouvrir la barrière.

Les enfants se développent physiquement et mentalement à des vitesses différentes, par conséquent il est important de surveiller les capacités de votre enfant. Ne laissez jamais les jeunes enfants se balancer sur la barrière.

Une barrière se refermant peut coincer les petites mains.

La barrière est conçue pour une utilisation à l'intérieur uniquement.

Ne laissez pas les enfants plus âgés monter sur ou escalader la barrière, ce qui pourrait causer un accident.

N'enlevez pas les notices de sécurité, car quelqu'un d'autre pourrait se servir de la barrière.

Vérifiez la fixation de votre barrière quotidiennement, afin d'assurer qu'elle demeure solidement fixée et que toutes les pièces et dispositifs de verrouillage fonctionnent correctement.

Installez toujours votre barrière de manière centrale. Ceci évitera qu'elle ne se déplace en cas d'impact fort.

Utilisez uniquement des pièces de rechange fournies par Mothercare. D'autres pourraient rendre la barrière dangereuse.

Ne passez jamais au-dessus de la barrière.

Cette barrière est une solution temporaire idéale pendant les déplacements. Cette barrière n'est pas recommandée pour une utilisation en haut des marches

Conforme à EN1930:2000

Quelques minutes devraient vous suffire pour installer la barrière. Nous vous recommandons de réaliser l'installation loin des jeunes enfants, car certaines des petites pièces libres pourraient représenter un danger d'étouffement. Assurez-vous que la barrière est fixée à une surface à la structure solide, sans graisse et poussière.

Pour nettoyer, essuyez simplement avec un chiffon humide et doux. N'utilisez pas de produits nettoyants agressifs ou abrasifs.

Si la barrière est utilisée en haut des marches, elle ne doit pas être installée sous la première marche.

Si la barrière est utilisée en bas des marches, elle doit être installée sur la première marche.

service client

Vous êtes responsable de la sécurité de votre enfant.

En cas de problème avec ce produit ou si avez besoin de pièces de rechange, veuillez contacter votre Magasin Mothercare le plus proche.

WICHTIG! ZUR SPÄTEREN VERWENDUNG AUFBEWAHREN: SORGFÄLTIG LESEN.

WARNHINWEIS: Falsche Befestigung oder Positionierung dieser Schutzsperre kann gefährlich sein.

WARNHINWEIS: Stellen Sie die Verwendung dieser Schutzsperre ein, wenn das Kind in der Lage ist, darüber zu klettern.

WARNHINWEIS: Verwenden Sie die Schutzsperre nicht, wenn ein Bestandteil beschädigt ist oder fehlt.

WARNHINWEIS: Diese Schutzsperre darf nicht vor Fenstern angebracht werden.

Bei Verwendung am oberen Treppenende das Schutzgitter nicht unterhalb des obersten Absatzes anbringen. Bei Verwendung am unteren Treppenende das Schutzgitter nicht oberhalb des untersten Absatzes anbringen.

Dieses Produkt ist für Kinder bis zu einem Alter von 24 Monaten bestimmt.

Diese Schutzsperre verhindert möglicherweise nicht alle Unfälle. Lassen Sie Kinder niemals unbeaufsichtigt.

Ihr Kind wird irgendwann in der Lage sein, diese Schutzsperre zu öffnen. Die körperliche und geistige Entwicklung eines Kindes verläuft nicht immer zur gleichen Zeit; es ist daher wichtig, die Fähigkeiten Ihres Kindes stets zu überwachen.

Erlauben Sie kleinen Kindern niemals, am Gittertor zu schaukeln.

Ein hin- und herschwenkendes Gittertor kann kleine Hände einklemmen.

Die Schutzsperre ist nur für den Innengebrauch geeignet.

Erlauben Sie älteren Kindern nicht, auf oder über die Sperre zu klettern, da dies zu Unfällen führen kann.

Entfernen Sie die Sicherheitshinweise nicht; Sie mögen nicht der einzige Benutzer sein.

Prüfen Sie die Montage Ihrer Schutzsperre täglich, um dessen sichere Befestigung sowie korrektes Funktionieren aller Befestigungsteile und Sperrvorrichtungen zu gewährleisten.

Montieren Sie die Sperre stets zentral. Auf diese Weise wird ein Aushängen bei einem größeren Stoß oder Aufprall verhindert.

Verwenden Sie stets nur Ersatzteile von Mothercare. Andere Ersatzteile können die Sicherheit der Sperre gefährden.

Klettern Sie niemals über die Sperre.

Dieses Sicherheitsgitter eignet sich ideal als kurzzeitiges Hilfsmittel bei Reisen. Dieses Sicherheitsgitter wird nicht zum Schutz vor absteigenden Treppen empfohlen

Entspricht der europäischen Norm EN1930:2000.

Die Montage der Sperre sollte nur wenige Minuten dauern. Es wird empfohlen, die Montage von kleineren Kindern entfernt durchzuführen, da Kleinteile möglicherweise eine Erstickungsgefahr darstellen.

Die Sperre muss an einer baulich intakten, fett- und schmutzfreien Oberfläche montiert werden.

Die Sperre wird einfach mit einem feuchten Tuch gereinigt. Verwenden Sie keine scharfen Reiniger oder Scheuermittel.

Bei Verwendung am oberen Treppenende das Schutzgitter nicht unterhalb des obersten Treppenabsatzes anbringen. Bei Verwendung am unteren Treppenende das Schutzgitter auf der untersten Stufe anbringen.

kundendienst

Die Sorge für die Sicherheit Ihres Kindes tragen Sie.

Sollten Sie Probleme mit diesem Produkt haben oder Ersatzteile dafür benötigen, kontaktieren Sie bitte Ihr nächstgelegenes Mothercare-Geschäft.

σημειώσεις για τη φροντίδα & την ασφάλεια

ΣΗΜΑΝΤΙΚΟ! ΝΑ ΦΥΛΑΣΣΕΤΑΙ ΓΙΑ ΜΕΛΛΟΝΤΙΚΗ ΑΝΑΦΟΡΑ ΔΙΑΒΑΣΤΕ ΠΡΟΣΕΚΤΙΚΑ

ΠΡΟΕΙΔΟΠΟΙΗΣΗ: Η εσφαλμένη συναρμολόγηση ή τοποθέτηση της πόρτας ασφαλείας μπορεί να είναι επικίνδυνη.

ΠΡΟΕΙΔΟΠΟΙΗΣΗ: Σταματήστε τη χρήση αν το παιδί είναι σε θέση να σκαρφαλώσει από πάνω της.

ΠΡΟΕΙΔΟΠΟΙΗΣΗ: Μην χρησιμοποιείτε την προστατευτική μπάρα ανλείπουν τμήματα ή είναι κατεστραμμένα.

ΠΡΟΕΙΔΟΠΟΙΗΣΗ: Μην τοποθετείτε την πόρτα ασφαλείας σε παράθυρα.

Αν η πόρτα ασφαλείας χρησιμοποιηθεί στην κορυφή της σκάλας, δεν θα πρέπει να τοποθετηθεί κάτω από το ανώτατο επίπεδο. Αν η πόρτα ασφαλείας χρησιμοποιηθεί στη βάση της σκάλας, θα πρέπει να τοποθετηθεί στο χαμηλότερο σκαλοπάτι.

Αυτό το προϊόν έχει σχεδιαστεί για παιδιά ηλικίας έως 24 μηνών.

Η πόρτα ασφαλείας δεν αποτρέπει κάθε είδους ατύχημα. Ποτέ μην αφήνετε τα παιδιά χωρίς επίτηρηση.

Κάποια στιγμή το παιδί σας θα μεγαλώσει αρκετά ώστε να μπορεί να ανοίξει μόνο την πόρτα. Τα παιδιά αναπτύσσονται σωματικά και διανοητικά σε διαφορετικούς ρυθμούς, επομένως είναι σημαντικό να παρακολουθείτε πώς εξελίσσονται οι ικανότητες του παιδιού σας.

Μην επιτρέπτε σε μικρά παιδιά να παίζουν με την πόρτα.

Μία πόρτα που ταλαντεύεται μπορεί να μαγκώσει τα μικρά χεράκια.

Η πόρτα προορίζεται μόνο για χρήση σε εσωτερικούς χώρους.

Μην επιτρέπτε στα μεγαλύτερα παιδιά να σκαρφαλώνουν πάνω από την πόρτα ασφαλείας, καθώς αυτό ενδέχεται να προκαλέσει κάποιο ατύχημα.

Μην αφαιρείτε τις οδηγίες ασφαλείας, καθώς μπορεί η πόρτα να αλλάξει χρήστη.

Ελέγχετε καθημερινά τα σημεία σύνδεσης της πόρτας για να βεβαιωθείτε ότι έχουν στερεωθεί σωστά και ότι λειτουργούν καλά όλες οι διατάξεις ασφάλισης.

Τοποθετείτε πάντα κεντρικά την πόρτα ασφαλείας. Έτσι, αποφεύγετε το ενδεχόμενο αποκόλλησης σε περίπτωση πρόσκρουσης.

Χρησιμοποιείτε μόνο ανταλλακτικά που θα προμηθευτείτε από τη Mothercare. Διαφορετικά, ενδέχεται να μειωθεί η ασφάλεια της πόρτας.

Ποτέ μην σκαρφαλώνετε πάνω από την πόρτα.

Αυτή η πόρτα ασφαλείας είναι ιδανική ως προσωρινή λύση όταν ταξιδεύετε. Αυτή η πόρτα ασφαλείας δεν συιστάται για την κορυφή της σκάλας.

Σε συμμόρφωση με το πρότυπο EN1930:2000

Χρειάζονται μόνο λίγα λεπτά για την τοποθέτηση της πόρτας. Είναι προτιμότερο να πραγματοποιείτε την εγκατάσταση μακριά από μικρά παιδιά, εξαιτίας της παρουσίας μικρών τερμαχίων που μπορεί να οδηγήσουν σε πνιγμό.

Τοποθετήστε την πόρτα σε συμπαγή επιφάνεια χωρίς λιπαρούς λεκέδες και βρομιά.

Για να την καθαρίσετε, απλά σκουπίστε με ένα μαλακό νωπό πανί. Μην χρησιμοποιείτε σκληρά καθαριστικά προϊόντα.

Αν η πόρτα ασφαλείας χρησιμοποιηθεί στην κορυφή της σκάλας, δεν θα πρέπει να τοποθετηθεί κάτω από το ανώτατο επίπεδο. Αν η πόρτα ασφαλείας χρησιμοποιηθεί στη βάση της σκάλας, θα πρέπει να τοποθετηθεί στο χαμηλότερο σκαλοπάτι.

εξυπηρέτηση πελατών

Η ασφάλεια του παιδιού σας είναι δική σας ευθύνη.

Αν έχετε οποιοδήποτε πρόβλημα με το προϊόν ή χρειάζεστε ανταλλακτικά, επικοινωνήστε με το πλησιέστερο κατάστημα Mothercare.

Catatan keselamatan & perawatan

PENTING! SIMPAN UNTUK RUJUKAN DI KEMUDIAN HARI: BACA DENGAN SEKSAMA

PERINGATAN: Pemasangan dan pemosisian yang tidak tepat dapat menyebabkan pagar pelindung ini menjadi berbahaya.

PERINGATAN: Hentikan penggunaan pagar pelindung jika anak sudah mampu untuk memanjat di atas.

PERINGATAN: Jangan gunakan pagar pelindung bila ada salah satu komponen rusak atau hilang.

PERINGATAN: Pagar pelindung tidak boleh dipasang sebagai perintang jendela.

Jika pembatas digunakan di bagian atas tangga, jangan letakkan di bawah anak tangga teratas. Jika pembatas digunakan di bagian bawah tangga, jangan letakkan di anak tangga terbawah.

Produk ini dirancang bagi anak-anak sampai usia 24 bulan.

Pagar keamanan ini tidak dapat mencegah segala jenis kecelakaan. Jangan pernah meninggalkan anak-anak tanpa penjagaan.

Pada suatu ketika anak Anda akan mencapai usia di mana mereka mampu untuk membuka pagar Anda.

Anak-anak akan berkembang secara fisik dan mental dengan kecepatan yang berbeda-beda, sebab itu penting bahwa Anda memantau kemampuan anak Anda.

Jangan pernah izinkan anak kecil untuk main ayunan di atas pagar ini.

Pagar yang mengayun dapat menjadi perangkap bagi tangan-tangan kecil.

Pagar ini dirancang untuk pemakaian dalam rumah saja.

Jangan izinkan anak-anak yang lebih besar untuk memanjat di atas dan melewati pagar karena ini dapat mengakibatkan kecelakaan.

Jangan lepaskan label peringatan keselamatan; suatu hari mungkin bukan Anda lagi pemakainya.

Periksalah pemasangan pagar Anda setiap hari untuk memastikan bahwa tetap terpasang dengan aman dan semua alat tambahan dan alat penguncinya berfungsi dengan baik.

Pasanglah pagar Anda selalu di tengah. Ini akan membantu mencegah pagar tersebut terlepas dalam hal terkena benturan keras.

Hanya gunakan suku cadang pengganti asli dari Mothercare. Barang lain akan menjadikan pagar tersebut tidak aman.

Jangan pernah memanjat melewati pagar.

Pintu pengaman ini sangat cocok untuk solusi sementara dalam perjalanan. Pintu pengaman ini tidak dianjurkan untuk digunakan di bagian atas tangga

Sesuai dengan ketentuan EN1930:2000

Pemasangan pagar Anda hanya memerlukan beberapa menit. Kami menyarankan bahwa Anda melakukan pemasangannya jauh dari anak-anak kecil karena beberapa di antara komponen kecil dapat menimbulkan risiko bahaya tercekik apabila terlepas.

Pastikan bahwa pagar menempel pada permukaan struktural yang rata bebas dari lemak dan kotoran.

Untuk membersihkan cukup menyeka dengan kain lembut yang lembap. Jangan menggunakan zat pembersih yang keras atau abrasif.

Jika pembatas digunakan di bagian atas tangga, jangan letakkan di bawah anak tangga teratas. Jika pembatas digunakan di bagian bawah tangga, jangan letakkan di anak tangga terbawah.

Layanan Pelanggan

Keselamatan anak Anda adalah tanggung jawab Anda.

Jika Anda ada masalah dengan produk ini atau membutuhkan suku cadang pengganti, silakan menghubungi toko Mothercare Anda yang terdekat.

重要! 请保留以备日后参考 仔细阅读

- 注意: 本安全门安装或位置不正确可能有危险。
- 注意: 若幼儿已能攀爬本屏障即停止使用。
- 注意: 若安全门有任何部件损坏或缺失则停止使用。
- 注意: 切勿在窗户上安装本护栏。

如在楼梯顶层使用安全门,安全门的位置不得低于最顶层。如在楼梯底层使用安全门,应将安全门放在最低的台阶上。

本产品专为 24 个月以下的儿童设计。
本安全护栏不一定能预防一切意外。切勿使儿童处于无人看管的状态。
您的孩子总有一天能够自己打开护栏。因为儿童的体力和智力发展速度不同,所以您一定要自己观察孩子的能力发展。
勿让小孩在护栏上晃悠。
如护栏来回摇摆,可能会夹住小手。
本护栏仅限室内使用。
勿让年龄稍大的儿童攀爬或攀越本护栏,否则可能发生意外。
切勿去除安全提示,以备他人使用时参阅。

每日检查护栏的安装情况,确保其依然固定牢固,且所有附件和锁定装置均能正常工作。
务必将护栏固定在正中位置。这样,如遇猛烈碰撞,也有利于防止其移动。
仅可使用由 Mothercare 提供的替换部件。别的产品有可能会使护栏不安全。
切勿攀越本护栏。

此款隔离门仅适合出行时临时使用。不建议将此门安装在楼梯顶部
符合欧洲标准 EN1930:2000

安装您的安全门应该只需几分钟时间。由于一些较小的组件在未固定时可能导致窒息事故,我们建议您在远离小孩的地方进行安装。
务必将安全门固定在结构稳定、没有油腻和尘土的表面上。

清洁时,用柔软的湿布擦拭即可。请勿使用粗糙或研磨性的清洁剂。

如将隔离门安装在楼梯顶部,应放置于最顶层台阶的上方。如将隔离门安装在楼梯底部,应放置于最底层台阶下方。

客户服务

宝宝的安全是您的责任

若您的产品有问题,或需要替换部件,请与离您最近的 Mothercare 商店联系。

WAŻNE! ZATRZYMAĆ JAKO PRZYDATNE ŹRÓDŁO INFORMACJI NA PRZYSZŁOŚĆ, PROSZĘ PRZECZYTAĆ UWAŻNIE

UWAGA: Nieprawidłowe złożenie lub ustawienie tej barierki ochronnej może być niebezpieczne.

UWAGA: Należy zaprzestać stosowania barierki od chwili, gdy dziecko jest w stanie wspiąć się na nią

UWAGA: Nie używać barierki zabezpieczającej, jeżeli brakuje w niej części lub jeśli są one uszkodzone

UWAGA: Tej barierki ochronnej nie można mocować w oknie.

Jeżeli barierka jest wykorzystywana u szczytu schodów, to nie należy jej ustawiać poniżej górnego stopnia.

Jeżeli barierka jest wykorzystywana u dołu schodów, to należy ją ustawić na najniższym stopniu.

Ten wyrób przeznaczony jest tylko dla dzieci do 24. miesiąca życia.

Barierka ochronna może nie zabezpieczyć przed wszystkimi wypadkami. Nigdy nie należy zostawiać dziecka bez opieki.

W pewnym momencie dziecko osiągnie wiek, w którym będzie w stanie otworzyć tę barierkę.

Dzieci rozwijają się fizycznie i psychicznie w różnym tempie i dlatego ważne jest, aby monitorować umiejętności dziecka

Nie wolno dopuścić do tego, aby małe dzieci huśtały się na barierce.

Huśtająca się barierka może przytrzasnąć dłoń dziecka

Barierka przeznaczona jest do użytku wyłącznie w pomieszczeniach.

Nie wolno zezwolić starszym dzieciom na wspinanie się na barierkę – mogłoby to spowodować wypadek.

Nie usuwać ostrzeżeń, aby inni użytkownicy również mogli się z nimi zapoznać.

Sprawdzać codziennie mocowanie barierki, aby zapewnić jej bezpieczeństwo i upewnić się, że wszystkie elementy i mechanizmy zamknięcia działają prawidłowo.

Zawsze mocować bramkę na środku barierki. Zapobiegnie to wyrwaniu jej z przejścia przy silniejszym uderzeniu.

Stosować tylko części zamienne dostarczane przez Mothercare. W przeciwnym wypadku można naruszyć bezpieczeństwo produktu.

Nie wolno wspinąć się na barierkę.

Barierka przeznaczona jest do rozwiązań tymczasowych w czasie podróży. Nie zaleca się ustawiania jej u szczytu schodów.

Produkt zgodny z normą EN1930:2000

Mocowanie barierki powinno potrwać zaledwie 5 minut. Zalecamy, aby małe dzieci nie były obecne przy instalowaniu barierki, gdyż małe, luźne części stwarzają niebezpieczeństwo zadławienia.

Upewnić się, że barierka jest umocowana do stabilnego podłoża wolnego od brudu i tłuszczu.

Aby wyczyścić, wystarczy przetrzeć miękką, wilgotną szmatką. Nie używać silnych środków czyszczących ani środków szorujących.

Jeżeli barierka jest wykorzystywana u szczytu schodów, to nie należy jej ustawiać poniżej górnego stopnia.

Jeżeli barierka jest wykorzystywana u dołu schodów, to należy ją ustawić na najniższym stopniu.

Obsługa klienta

Rodzice odpowiadają za bezpieczeństwo swego dziecka.

W razie problemów z tym produktem lub konieczności zamówienia części zamiennych należy się kontaktować z najbliższym sklepem Mothercare.

Avisos de segurança e cuidados

IMPORTANTE! GUARDAR PARA REFERÊNCIA FUTURA CUIDADOSAMENTE: LER CUIDADOSAMENTE

ADVERTÊNCIA: O ajuste ou posicionamento incorreto desta barreira de segurança pode ser perigoso.

ADVERTÊNCIA: Parar o uso da barreira se a criança for capaz de escalar nela.

ADVERTÊNCIA: Não utilizar a barreira de segurança se qualquer um dos componentes estiver danificado ou faltando.

ADVERTÊNCIA: Esta barreira não deve ser ajustada através de janelas.

Se a barreira é utilizada na parte superior da escada, não deverá ser colocada por baixo do nível superior. Se a barreira é utilizada na parte de baixo da escada, deverá ser colocada no degrau inferior.

Este produto foi projetado para crianças com mais de 24 meses de idade.

Este portão de segurança não irá prevenir necessariamente todos os acidentes. Jamais deixar as suas crianças sem vigilância.

Eventualmente, a sua criança irá atingir uma idade na qual ela poderá ser capaz de abrir o seu portão. As crianças se desenvolvem física e mentalmente em diferentes velocidades, por isso é importante que você monitore as capacidades das suas crianças.

Jamais permitir que crianças jovens balancem no portão.

Um portão oscilando pode prender mãos pequenas.

O portão é projetado somente para uso interno.

Não permitir que crianças mais velhas subam sobre o portão, pois isto pode resultar em acidente.

Não remove as notas de segurança; você nem sempre poderá ser o usuário.

Verificar a conexão do seu portão diariamente para assegurar que ele permanece seguramente fixado e que todas as fixações e dispositivos de bloqueio estão operando corretamente.

Sempre ajusta o seu portão centralmente. Isto irá ajudar a prevenir que ele fique desalojado no caso de um forte impacto.

Somente utilizar peças sobressalentes fornecidas pela Mothercare. Outras peças podem tornar o portão inseguro.

Jamais subir em cima do portão.

Esta barreira é ideal como solução temporal para viagens. Não recomendado para utilizar na parte de cima da escada

De acordo com a EN1930:2000

Poderá tomar uns poucos minutos para ajustar o seu portão. Recomendamos que execute a instalação longe de crianças pequenas, pois alguns dos componentes menores podem representar um perigo de serem engolidos quando soltos.

Assegurar que o portão está conectado a uma superfície estruturalmente sólida, livre de graxas e sujeira.

Para limpar, simplesmente passar um pano úmido macio. Não utilizar agentes de limpeza ásperos ou abrasivos.

Se a barreira é utilizada na parte superior da escada, não deverá ser colocada por baixo do nível superior.

Se a barreira é utilizada na parte de baixo da escada, deverá ser colocada no degrau inferior.

Assistência aos clientes

A segurança da sua criança é de sua responsabilidade

Se tiver algum problema com este produto ou necessitar peças de reposição, entrar em contato, por favor, com o seu representante Mothercaremais próximo.

Инструкции по безопасности и уходу

ВАЖНО! СОХРАНЯЙТЕ ЭТИ ИНСТРУКЦИИ ДЛЯ БУДУЩИХ СПРАВОК

- ВНИМАНИЕ** - Неправильная установка или позиционирование барьера безопасности может быть опасным.
ВНИМАНИЕ - Прекратите использовать барьер безопасности, как только ребенок сможет на него забираться.
ВНИМАНИЕ - Не используйте барьер безопасности, если его компоненты повреждены или отсутствуют.
ВНИМАНИЕ - Этот барьер безопасности не должен устанавливаться поперек окон.

Если барьер используется наверху лестницы, его не следует устанавливать ниже верхнего уровня.
 Если барьер используется внизу лестницы, его нужно установить на самой нижней ступеньке

Данный продукт предназначен для детей в возрасте до 24-х месяцев.
 Этот барьер безопасности не обязательно предохраняет от всех возможных несчастных случаев. Никогда не оставляйте ребенка без присмотра.
 Со временем ваш ребенок достигнет возраста, когда он сможет самостоятельно открывать калитку барьера безопасности. У разных детей физическое и умственное развитие прогрессирует различными темпами, поэтому важно следить за развитием способностей ребенка.
 Никогда не разрешайте детям качаться на калитке барьера безопасности.
 Поворотная калитка может защемить маленькие ручки.
 Барьер безопасности предназначен для использования только внутри помещений.
 Не разрешайте старшим детям забираться на или перелезать через барьер безопасности, т.к. это может привести к несчастному случаю.
 Не снимайте предупреждающие знаки с барьера безопасности, т.к. его могут использовать другие.
 Ежедневно проверяйте установку барьера безопасности для гарантии того, что он надежно закреплен и все его крепления и фиксирующие устройства работают правильно.
 Всегда устанавливайте барьер безопасности по центру. Это поможет предотвратить его выбивание в случае сильного удара.
 Используйте только запасные части, поставляемые фирмой Mothercare. Использование других частей может сделать барьер небезопасным.
 Никогда не перелезайте через барьер безопасности.
 Этот барьер является идеальным временным решением для обеспечения безопасности ребенка при нахождении в дороге. Использование этого барьера наверху лестницы не рекомендуется.
 Соответствует стандарту EN1930:2000

Установка барьера безопасности займет всего несколько минут. Рекомендуется проводить установку в отсутствие детей из-за наличия компонентов малого размера, которыми, в случае открепления, ребенок может подавиться.
 Проверьте, что барьер безопасности крепится к конструктивно прочной поверхности, на которой отсутствуют масляные пятна и следы грязи.

Для чистки просто протрите мягкой влажной тряпкой. Не используйте грубые или абразивные очистители.
 Если барьер используется наверху лестницы, его не следует устанавливать ниже верхнего уровня. Если барьер используется внизу лестницы, его нужно установить на самой нижней ступеньке.

Послепродажное обслуживание

Вы отвечаете за безопасность вашего ребенка.

В случае возникновения каких-либо проблем с этим продуктом, или если вам нужны запасные части для замены, пожалуйста, свяжитесь с вашим ближайшим магазином фирмы "Mothercare".

medidas de seguridad y cuidado

¡¡IMPORTANTE! GUARDAR PARA FUTURAS CONSULTAS, LEER DETENIDAMENTE

ADVERTENCIA: la ubicación o la instalación incorrecta de esta barrera de seguridad puede suponer un peligro.

ADVERTENCIA: deje de usar la barrera si el niño es capaz de trepar por encima de ella.

ADVERTENCIA: no utilice la barrera de seguridad si alguna de las piezas está deteriorada, o si falta alguna pieza.

ADVERTENCIA: esta barrera no se debe colocar en ventanas

Si la barrera se utiliza en la parte superior de la escalera, no se deberá colocar debajo del escalón superior. Si la barrera se utiliza en la parte inferior de las escaleras, se deberá colocar en el escalón más bajo.

Este artículo se ha diseñado para niños de hasta 24 meses de edad.

Esta barrera de seguridad no puede evitar todos los accidentes. Nunca deje a los niños sin supervisión. Con el tiempo, el niño alcanzará una edad en la que será capaz de abrir la barrera. La velocidad de desarrollo físico e intelectual es diferente en cada niño y es importante que usted esté al tanto de las capacidades del niño en cada etapa.

No deje que los niños pequeños se columpien en la barrera.

Se debe tener cuidado al abrir o cerrar la barrera ya que podría atrapar las manos del niño.

La barrera está diseñada solamente para su uso en espacios interiores.

No permita que niños de más edad se suban a la barrera ni la salten ya que se podría producir un accidente.

No retire las notas de seguridad ya que podrían ser necesarias para otros usuarios.

Inspeccione la barrera todos los días para comprobar que siga instalada firmemente y que todos los elementos de sujeción y de bloqueo estén funcionando correctamente.

La barrera se debe colocar siempre centrada para evitar que se caiga a causa de un impacto fuerte. Utilice solamente piezas de repuesto suministradas por Mothercare. El uso de otras piezas de repuesto podría perjudicar la seguridad de la barrera.

Nunca pase por encima de la barrera.

Esta barrera es la solución ideal transitoria para viajes. No se recomienda utilizar esta barrera en la parte superior de las escaleras

Cumple con la norma EN1930:2000

Instalar la barrera le debería llevar tan solo unos minutos. Recomendamos que lleve a cabo la instalación sin la presencia de niños pequeños ya que algunas de las piezas pequeñas pueden suponer un riesgo de asfixia cuando todavía están sueltas.

Asegúrese de que la barrera esté instalada en un espacio con una estructura firme y una superficie limpia y sin grasa.

Para limpiar, simplemente pase un trapo suave y húmedo. No usar productos de limpieza fuertes o abrasivos.

Si la barrera se utiliza en la parte superior de las escaleras, no se deberá colocar por debajo del nivel superior. Si la barrera se utiliza en la parte inferior de las escaleras, se deberá colocar en el escalón más bajo.

atención al cliente

La seguridad de su hijo es su responsabilidad.

Si encuentra algún problema con este artículo o necesita piezas de repuesto, póngase en contacto con su tienda Mothercare más cercana.

Güvenlik ve bakım notları

ÖNEMLİ! GELECEKTE REFERANS OLMASI AMACIYLA SAKLAYINIZ.: DİKKATLİCE OKUYUNUZ

UYARI: Bu güvenlik bariyerinin yanlış kurulması veya yerleştirilmesi tehlike yaratabilir

UYARI: Çocuğunuzun üzerine tırmanabilir hale gelince bariyeri kullanmayınız

UYARI: Eksik veya hasarlı parçaları varsa güvenlik bariyerini kullanmayınız

UYARI: Bu bariyer pencerelerin arasında kurulmamalıdır

Eğer bariyer merdivenin en üst kısmında kullanılırsa, bariyerin konulduğu yer bir basamak bile aşağıda olmayacaktır. Eğer bariyer merdiven dibinde kullanılırsa, bariyer en alttaki basamağa bile konulmayacaktır.

Bu ürün 24 aylık olana kadarki çocuklar için tasarlanmıştır

Bu güvenlik bariyeri tüm kazaları önleyemez. Çocukları hiç bir zaman tek başına bırakmayınız

Çocuklarınız eninde sonunda kapıyı açabilecek yaşa gelecektir. Çocuklar fiziksel ve zihinsel olarak farklı hızlarda gelişir, bu nedenle çocuğunuzun yapabileceklerini yakından takip ediniz.

Küçük çocukların kapıda sallanmasına izin vermeyiniz.

Açık kapılarda eller sıkışabilir.

Kapı sadece kapalı mekanlarda kullanılmak üzere tasarlanmıştır.

Daha büyük çocukların kapıya tırmanmasına izin vermeyiniz, bu durum kazaya yol açabilir.

Başkaları tarafından da kullanılma ihtimaline karşı güvenlik notlarını çıkarmayınız.

Güvenli bir şekilde sabitlendiğinden ve tüm eklenti ve kilitleerin doğru şekilde çalıştığından emin olmak için kapının kurulumunu her gün kontrol ediniz.

Kapıyı her zaman merkezi olarak yerleştiriniz. Bu şekilde büyük bir darbe aldığı anda yıkılması engellenecektir.

Sadece Mothercare tarafından tedarik edilen yedek parçaları kullanınız. Diğerleri kapıyı güvensiz hale getirebilir.

Hiç bir zaman kapının üzerinden tırmanılmamalıdır.

Bu kapı seyahatlerde geçici bir çözüm olarak idealdir. Bu kapı merdiven üstlerinde tavsiye edilmez EN1930:2000'e uygundur.

Kapıyı kurmak sadece birkaç dakikanızı alacaktır. Bazı küçük parçalar boğulma tehlikesi yaratabileceğinden kurulumu küçük çocukların uzağında yapmanızı tavsiye ediyoruz.

Kapının yapısal olarak sağlam, yağ ve kirden arınmış bir yüzeye kurulduğundan emin olunuz.

Yumuşak nemli bir bezle siliniz. Ağır veya aşındırıcı temizlik malzemeleri kullanmayınız.

Eğer bariyer merdivenin en üst kısmında kullanılırsa, bariyerin konulduğu yer bir basamak bile aşağıda olmayacaktır. Eğer bariyer merdiven dibinde kullanılırsa, bariyer en alttaki basamağa bile konulmayacaktır.

müşteri hizmetleri

Çocuğunuzun güvenliği sizin sorumluluğunuzdadır.

Bu ürünle ilgili bir sorunuz varsa veya yedek parçaya ihtiyaç duymanız halinde en yakınınızdaki Mothercare mağazasıyla irtibata geçiniz.