

MARSYLIA MDF Cotbed 140x70

DE Montageanleitung

CZ Návod k montáži

ES instrucciones de montaje

GB Assembly instructions

NL Montagehandleiding

FR Notice de montage

PL Instrukcja montażu

SK Návod na montáž

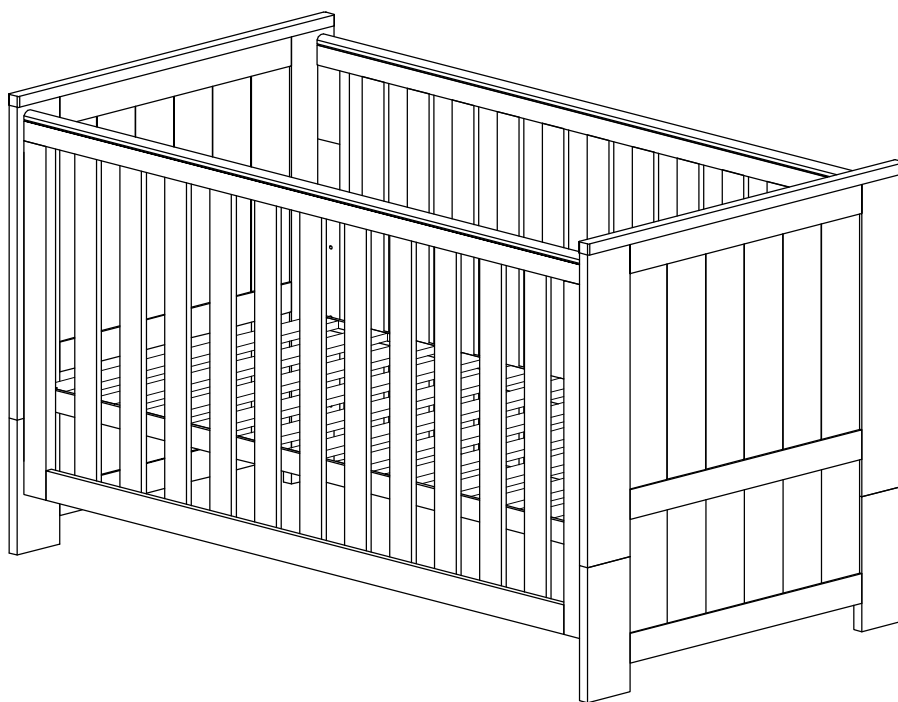
RO Instrucțiuni de montaj

S Monteringsanvisningar

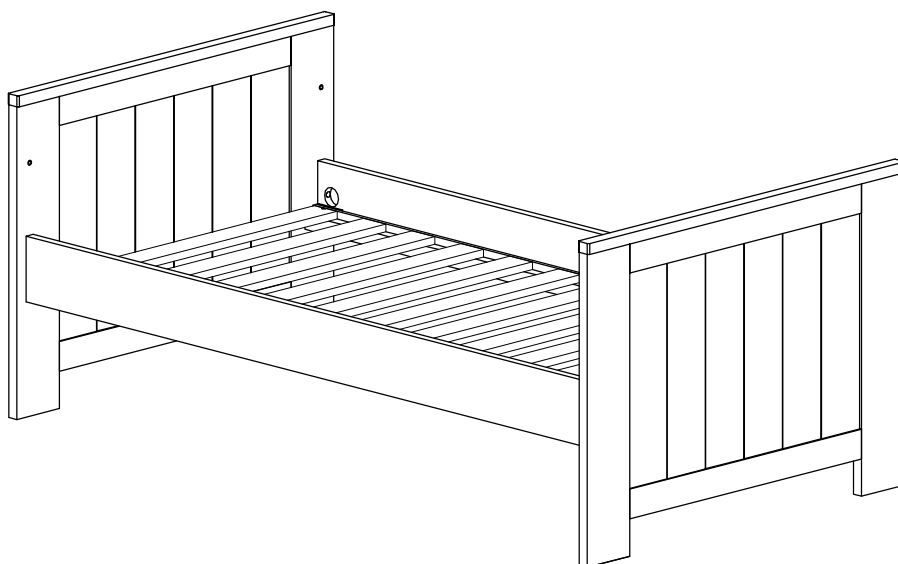
UA Керівництво з монтажу

GR Οδηγίες συναρμολόγησης

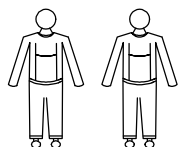
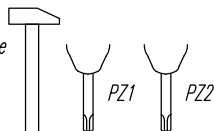
wer. I



wer. II



Narzędzia
Tools required
Outillage nécessaire
Werkzeuge



Ostrzeżenie! Nie pozostawiać dzieci bez opieki w pobliżu mebli podczas montażu.

Małe części, niebezpieczeństwo uduszenia.

Warning! Do not leave children unattended near furniture during installation.

Small parts, the danger of suffocation.

Attention! Ne laissez pas les enfants sans surveillance à proximité des meubles lors de leur montage.

Les petites pièces peuvent présenter un risque de suffocation

Achtung! Lassen Sie Kinder nicht unbeaufsichtigt in der Nähe von Möbel während der Installation.

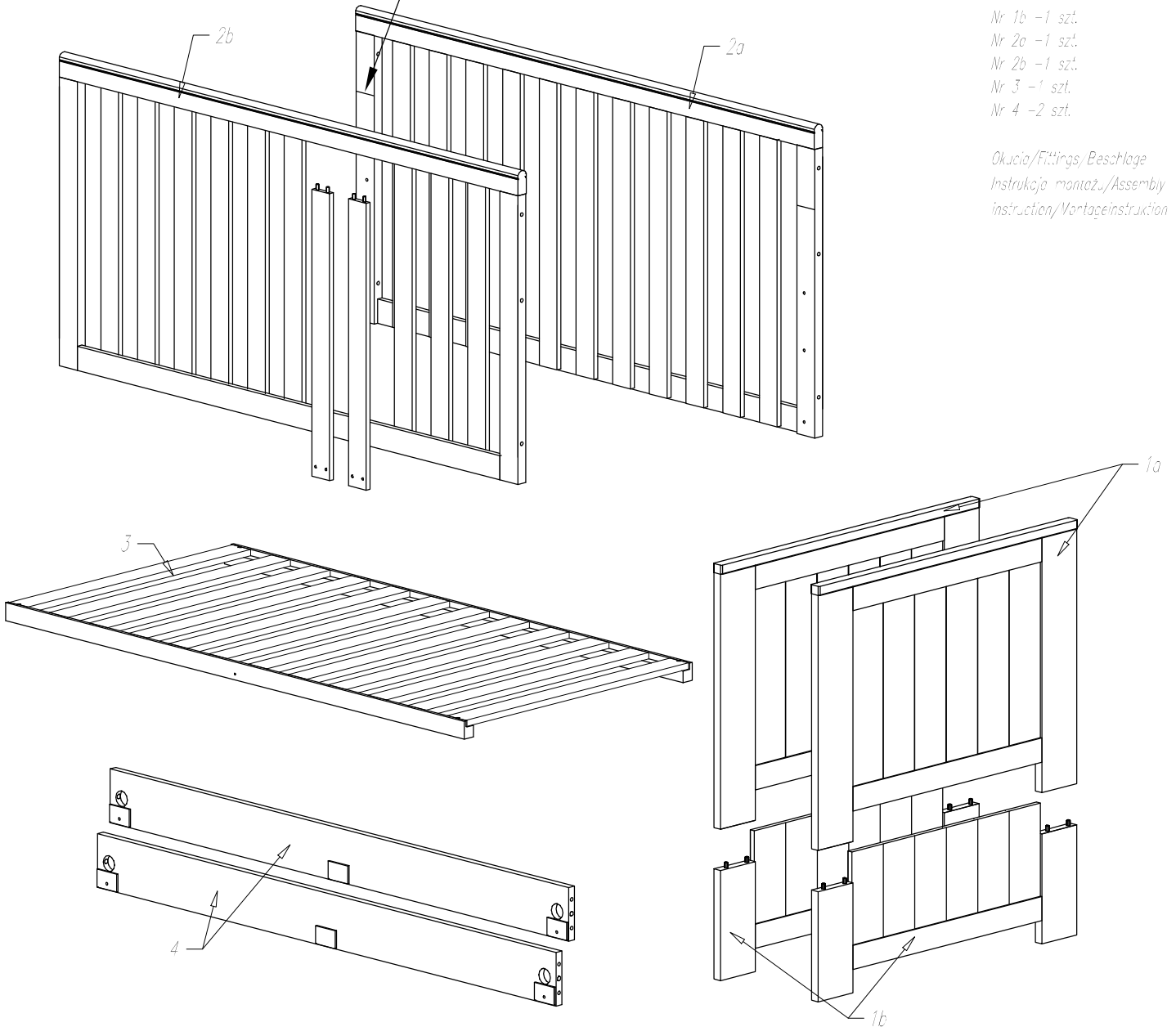
Kleine Teile, die Gefahr des Erstickens.

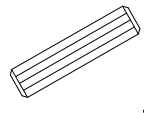
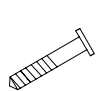
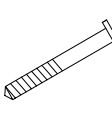
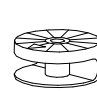
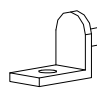
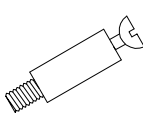
maksymalna wysokość materaca
maximale Höhe der Matratze

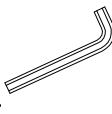

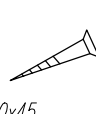
Colli 1/1:

- Nr 1a - 1 szt.
- Nr 1b - 1 szt.
- Nr 2a - 1 szt.
- Nr 2b - 1 szt.
- Nr 3 - 1 szt.
- Nr 4 - 2 szt.

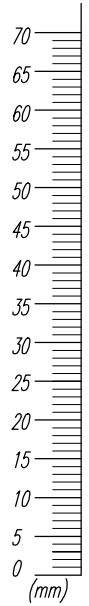
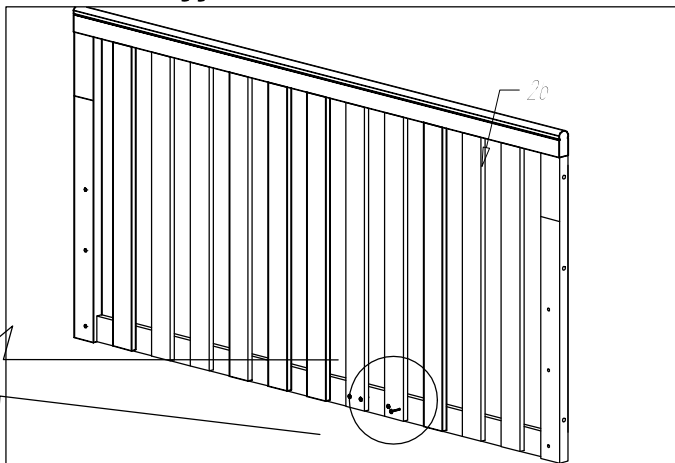
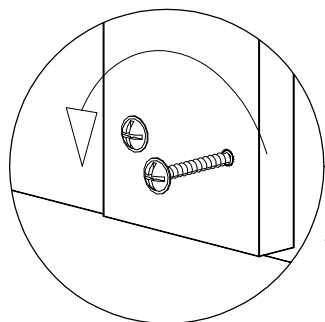
Okucia/Fittings/Beschläge
Instrukcja montaż./Assembly
instruction/Montageanleitung



<p>A</p>  <p>∅8x40 x8</p>	<p>B</p>  <p>M6x45 x4</p>	<p>C</p>  <p>M6x65 x12</p>	<p>D</p>  <p>x4</p>	<p>E</p>  <p>x4</p>	<p>F</p>  <p>x4</p>
--	---	--	---	--	---

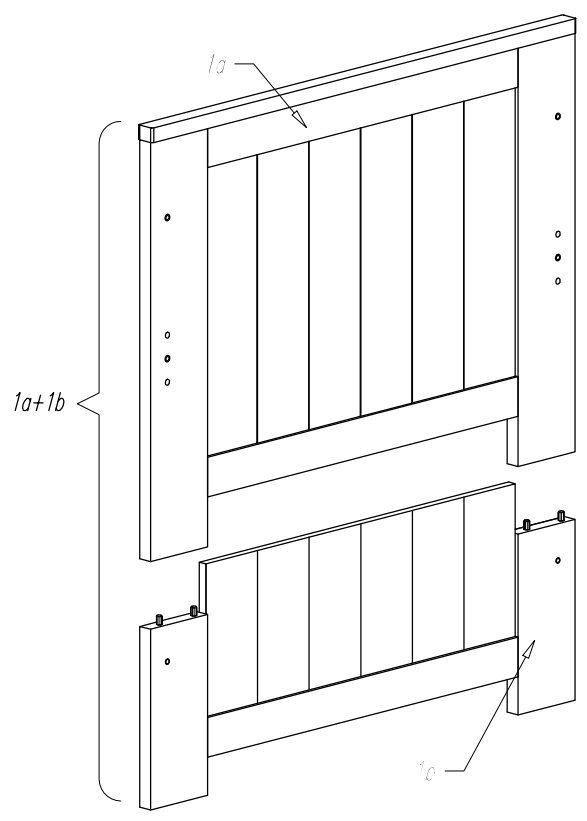
<p>G</p>  <p>SW6 x1</p>	<p>H</p>  <p>SW4 x1</p>	<p>J</p>  <p>∅4,0x45 x2</p>
--	---	---

Wymowane szczelnie

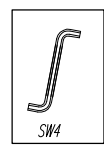
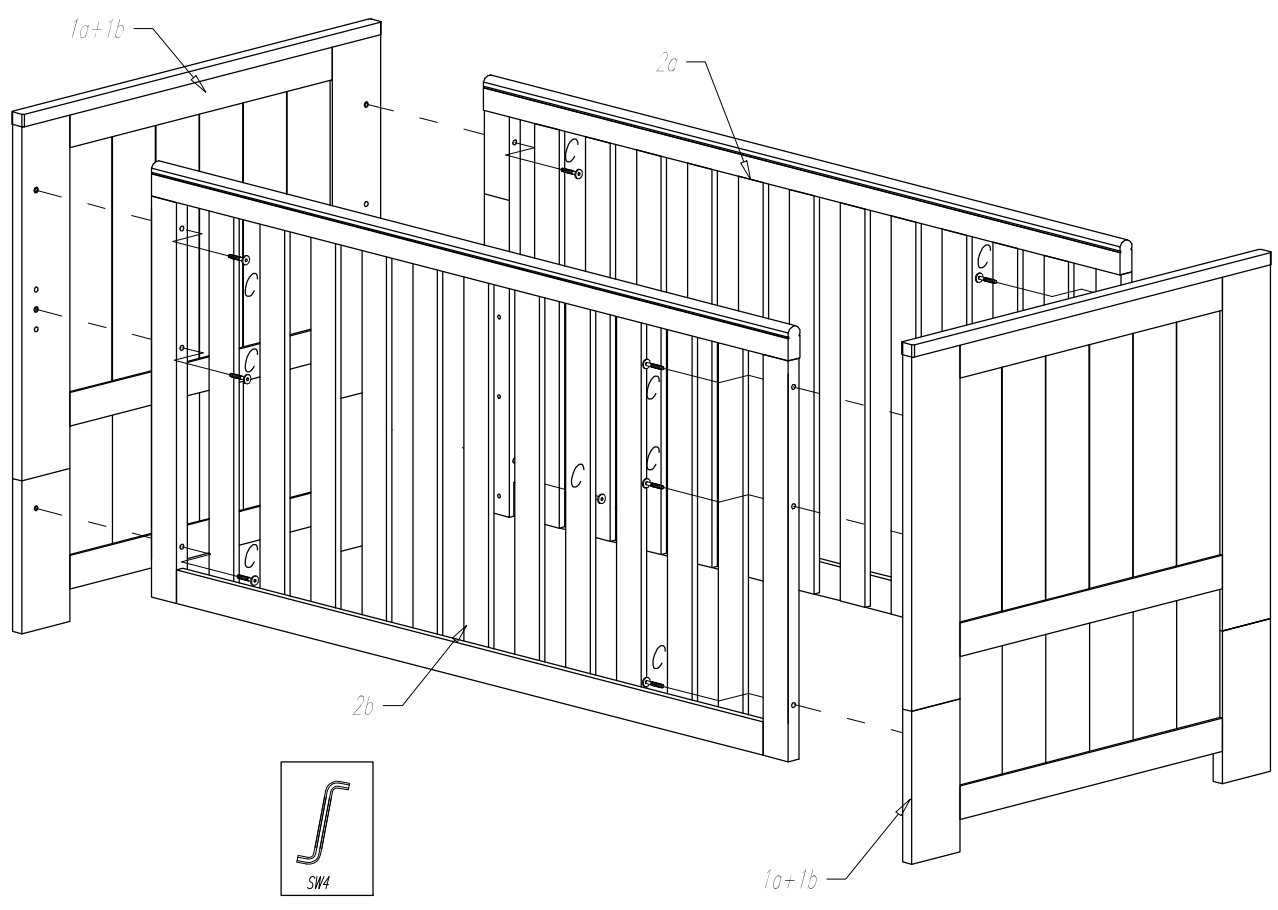




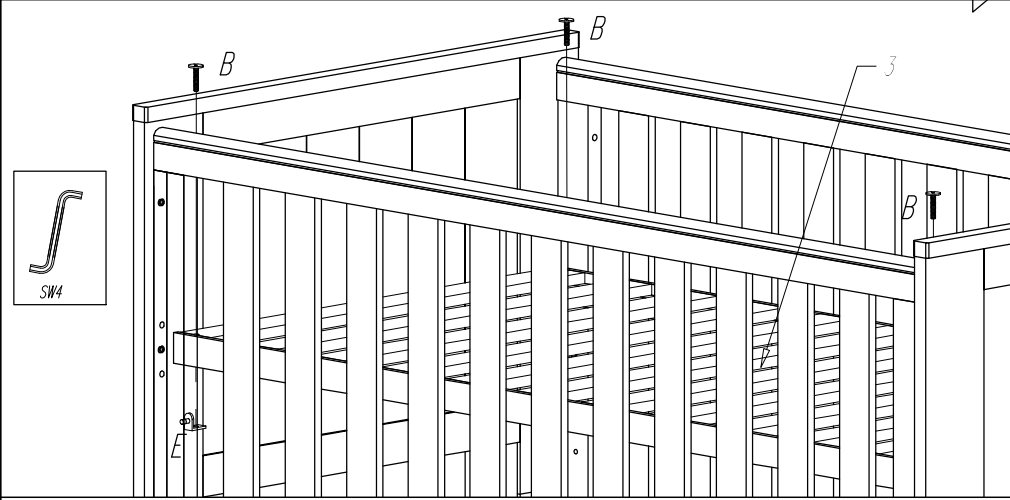
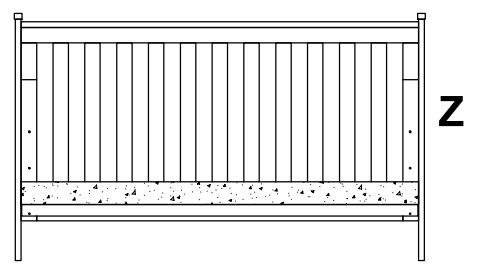
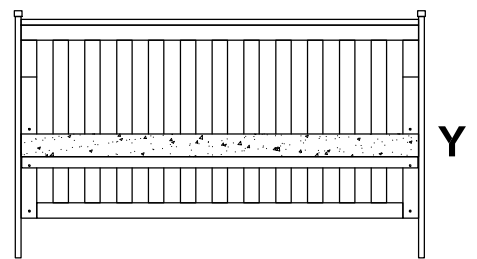
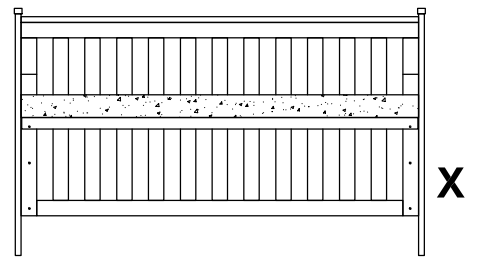
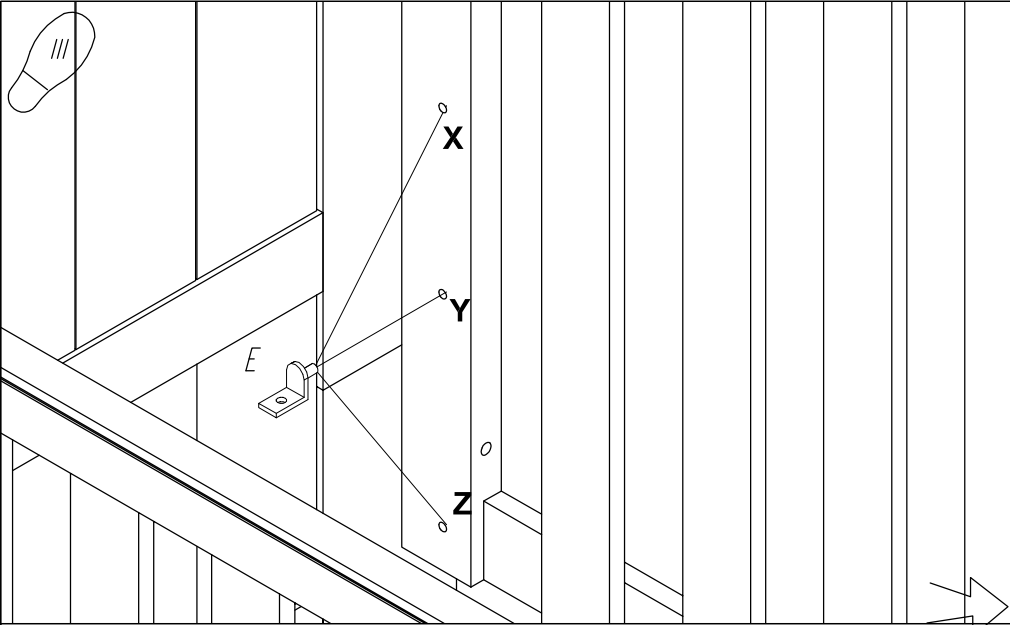
wer. I



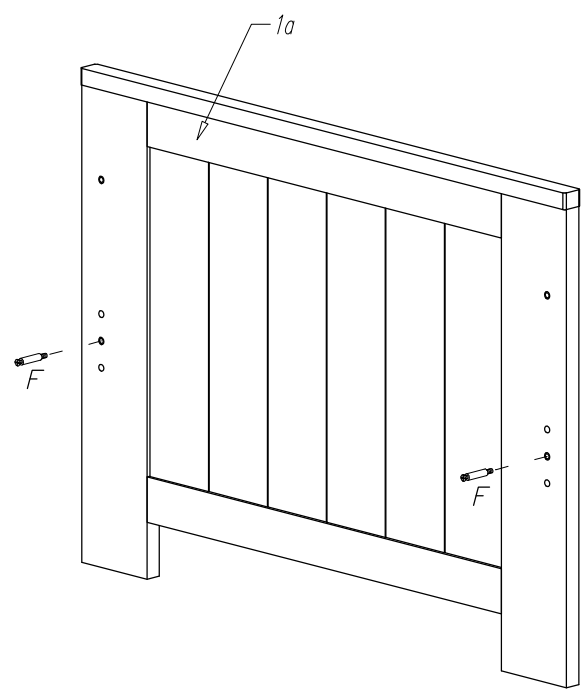
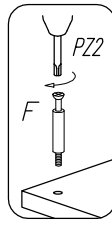
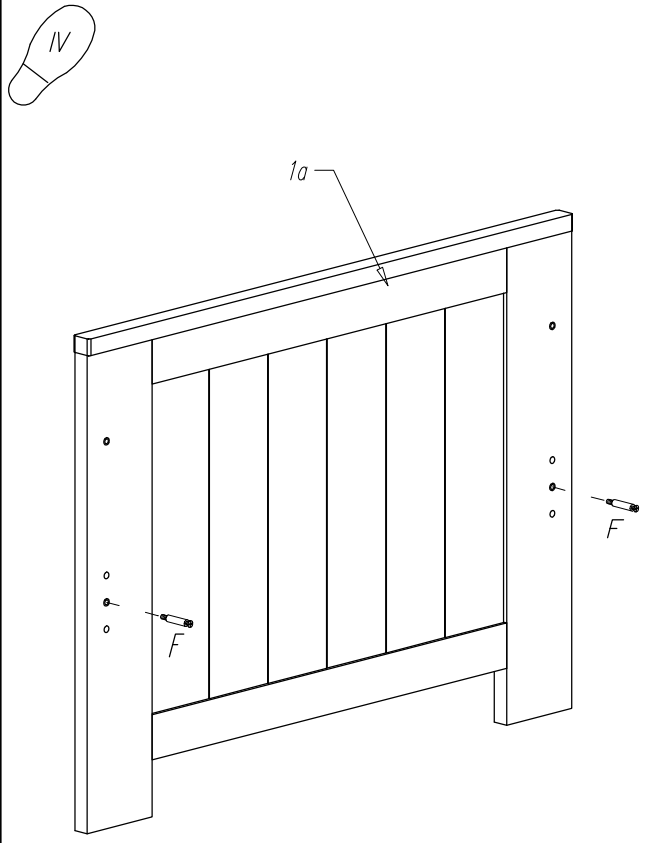
wer. I



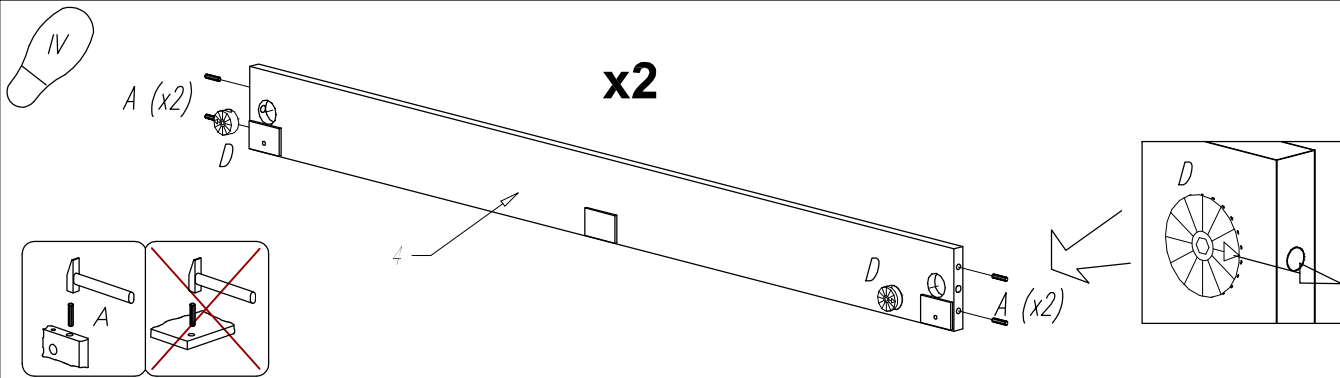
wer. I



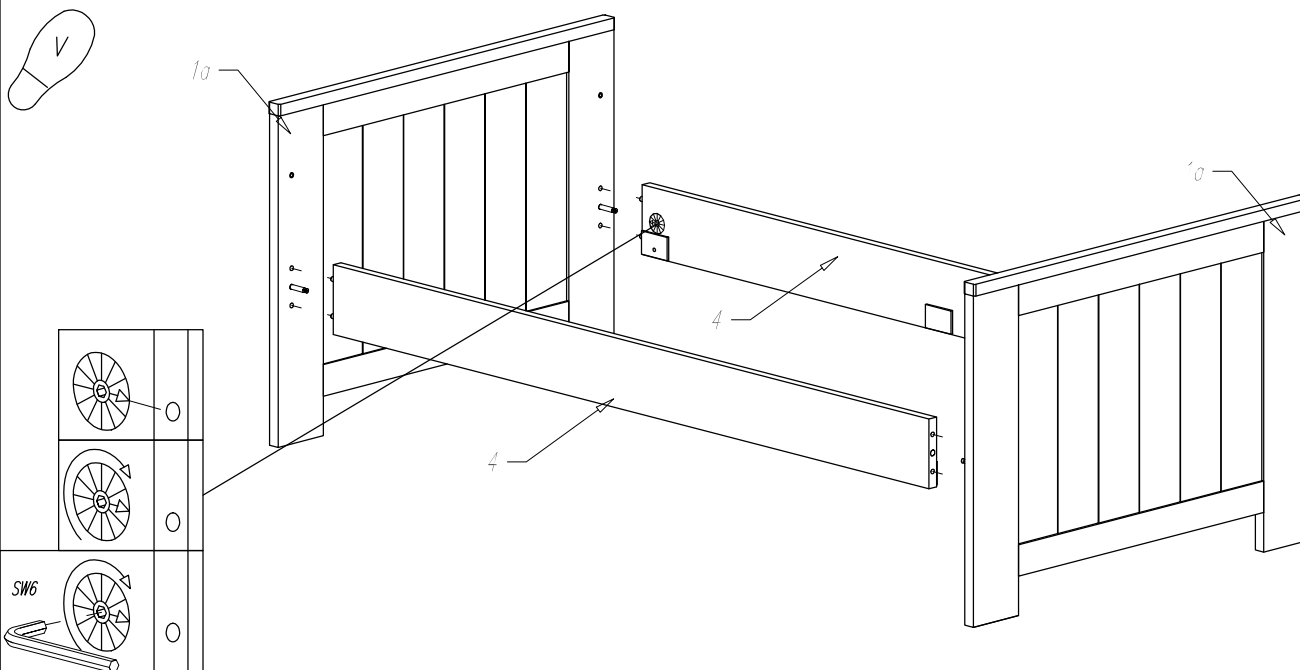
wer. II



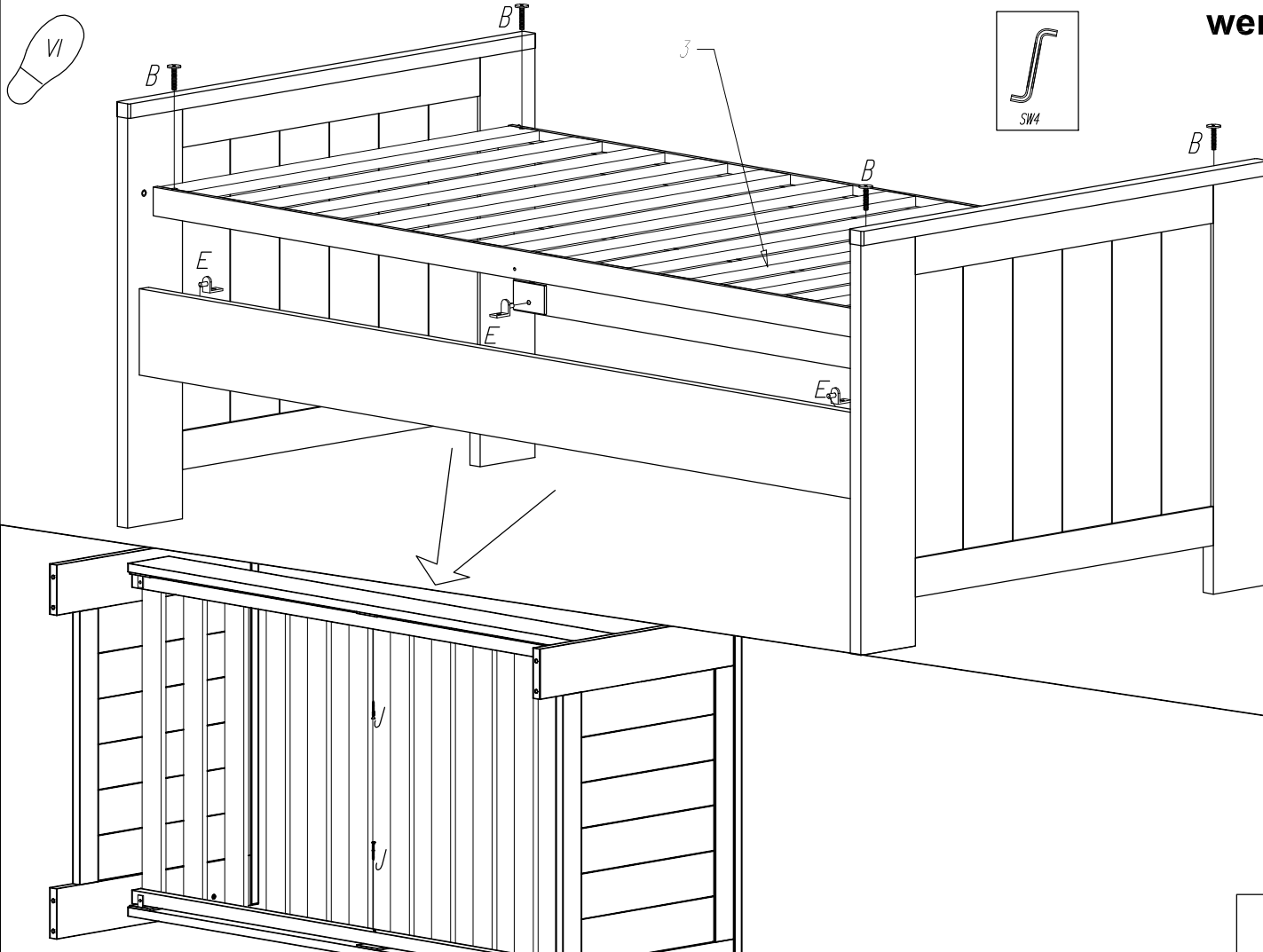
wer. II



wer. II



wer. II



PL: WAŻNE -ZACHOWAĆ DO PÓŹNIEJSZEGO STOSOWANIA -UWAŻNIE PRZECZYTAĆ

- Wyrób przeznaczony dla dzieci o masie ciała nie większej niż 40 kg
- Łóżko jest gotowe do użytkowania, gdy wszystkie śruby podczas ich montażu są odpowiednio dokręcone. Okresowo sprawdzać siłę mocowania śrub i w razie potrzeby dokręcić je.
- Najniższe położenie jest najbezpieczniejsze i gdy dziecko zaczyna samodzielnie siadać zaleca się używać tylko tego poziomu. Aby zapobiec obrażeniom dziecka wskutek upadku łóżko nie powinno być dłużej używane jeżeli dziecko potrafi się wspiąć i wyjść z łóżka
- Nie pozostawiać w łóżku czegokolwiek ani nie ustawiać łóżka w pobliżu innego sprzętu, który mógłby stanowić podparcie dla stopy lub spowodować niebezpieczeństwo uduszenia lub powieszenia dziecka, np. przewody, sznurki zaston/żaluzji itp
- Zalecana wielkość materaca powinna wynosić 140*70 cm. Przy tej wielkości szczelina między materacem a bokami i szczytami nie przekracza 30 mm
- Grubość materaca powinna być taka, aby wewnętrzna wysokość (mierzona od górnej płaszczyzny materaca do górnej krawędzi ramy łóżka) wynosiła co najmniej 500 mm w najniższym położeniu dna i co najmniej 200 mm w najwyższym położeniu dna łóżka. Znak na boku ramy łóżka pokazuje maksymalną grubość materaca, jaki może być stosowany w łóżku.
- Nie używać w łóżku więcej niż 1 materaca
- Nie używać łóżka, jeżeli jakkolwiek jego element jest uszkodzony, rozdarty lub brakuje elementu. Używać tylko oryginalnych elementów dostarczonych przez producenta lub dystrybutora
- Bądź świadom ryzyka, jakie stanowi otwarty ogień lub inne silne źródło ciepła, takie jak promienniki elektryczne lub gazowe itp. umieszczone w pobliżu łóżka

EN: IMPORTANT -RETAIN FOR FUTURE REFERENCE -READ CAREFULLY

- For children with a body weight no more than 40 kg
- Before putting into use, check if all parts of the bed are in good condition, well tightened, and do not show sharp edges which may injure the child or snag on its clothing (or cords, necklaces, pacifier, ribbons), causing a strangulation hazard. Check all connection points.
- Do not use this bed without the base. The lowest position is the safest and the base should always be used in that position as soon as the child is old enough to sit, kneel or to pull itself up.
- For children who cannot climb out the bed by themselves.
- Do not leave anything in the bed which could provide a foothold or create a danger of suffocation or strangulation. Do not hang anything on or over the bed, do not place anything against the bed.
- Regularly check the bed for broken, warped or missing parts. No longer use the bed whenever such parts are found. Always use original parts, to obtain from the manufacturer or the distributor.
- The thickness of the mattress must be so that the distance between the upper side of the mattress and the upper side of the bed is minimally 500 mm with the base in the lowest position and minimally 200 mm in the highest position (see marked on the side). We recommend a mattress of 140*70 cm, whereby the distance between the mattress and the legframes is maximally 30 mm. Never use a second mattress. Do not put two mattresses one upon another.
- Be aware of the risk of open fire and other sources of strong heat, such as electric bar fires, gas fires, etc... in the near vicinity of the cot.
- Only clean the bed with soap or any other mild cleaning agent without toxic components and with warm water.

FR: IMPORTANT -A CONSERVER POUR REFERENCE FUTURE -A LIRE SOIGNEUSEMENT

- Pour les enfants pesant jusqu'à 40 kg
- Avant la mise en service du lit enfant, contrôlez si toutes les pièces détachées sont en bon état, sont bien serrées et ne présentent pas de bords tranchants auxquels l'enfant pourrait se blesser ou rester accroché par ses vêtements (ou cordelettes, collier, ruban de la tétine), ce qui comprend un risque de pendaison. Contrôlez tous les points de jonction.
- N'utilisez jamais le lit sans le fond. La position du fond la plus basse est la plus sûre et dès que le bébé est en âge de s'asseoir, de s'agenouiller ou de se hisser seul, il est indispensable de toujours utiliser le fond dans cette position.
- Le lit ne convient qu'aux enfants qui ne peuvent pas grimper par-dessus de leurs propres moyens.
- Ne pas laisser dans le lit un objet quelconque pouvant servir de point d'appui à l'enfant. Ne pas laisser traîner des objets pouvant être avalés par l'enfant, pouvant ainsi l'étouffer ou présenter un danger de strangulation. N'accrochez pas d'objets au ou par-dessus le lit et n'en mettez pas contre le lit.
- L'épaisseur du matelas doit être telle que la distance de la surface du matelas jusqu'à la partie supérieure du cadre du lit soit au moins 500 mm dans la position la plus basse du sommier et au moins 200 mm dans la position la plus haute. Utilisez un matelas de 140*70 cm. La distance entre la tête et le matelas ne peut dépasser 30 mm, ainsi que pour la distance entre le pied du lit et du matelas. N'utilisez jamais un deuxième matelas, ne superposez jamais deux matelas
- Contrôlez régulièrement le lit pour détecter les pièces cassées, tordues ou manquantes. Si c'est le cas, mettez le lit hors service. Utilisez toujours des pièces détachées originales, à obtenir chez le fabricant ou le distributeur.
- Faites attention à les risques de déclenchement d'incendie et d'autres sources de forte chaleur, comme les appareils de chauffage électrique, les appareils de chauffage à gaz, etc... dans la proche voisinage du lit.
- Nettoyez le lit uniquement avec du savon ou un autre détergent doux sans composants toxiques et de l'eau chaude.

DE: WICHTIG -FÜR SPÄTERE VERWENDUNG AUFBEWAHREN -SORGFÄLTIG LESEN

- Nur für Kinder bis 40 kg
- Überprüfen Sie vor Gebrauch des Bettes, ob sich alle Teile in gutem Zustand befinden, gut angedreht sind und keine scharfen Ränder aufweisen, an denen das Kind sich verletzen könnte oder es mit der Kleidung hängen bleiben könnte (oder Kordeln, Halskette und Band des Schnullers), wodurch es ein Erhängungsrisiko gibt. Kontrollieren Sie alle Verbindungsstellen.
- Bitte das Bett niemals ohne Boden verwenden. Die niedrigste Bodenposition ist die meist sichere. Legen Sie der Boden immer in dieser Position sobald das Baby sich aufrecht erhalten kann, sowohl auf den Knien als auf Hände und Füße.
- Das Bett ist nur geeignet für Kinder die nicht selbst herausklettern können.
- Keine Gegenstände, die als Stütze für das Kind dienen könnten, im Bett liegenlassen. Keine Gegenstände, die das Kind in den Mund nehmen könnte und wodurch es ersticken könnte, im Bett hinterlassen. Hängen Sie keine Objekte ans Bett oder obendrauf und stellen Sie keine Gegenstände gegen das Bett.
- Die Dicke der Matratze muss so sein dass der Abstand zwischen die obere Seite der Matratze und die obere Bettkante höher ist als 200 mm in die höchste Bodenposition und höher als 500 mm in die niedrigste Bodenposition. Gebrauchen Sie eine Matratze von 140*70 cm. Die Abstand zwischen Kopfende und Matratze bedarf maximal 30 mm sein, idem dito die Abstand zwischen Fussende und Matratze. Gebrauchen sie niemals eine zweite Matratze in das Bett.
- Überprüfen Sie das Bett regelmäßig angesichts zerbrochener, verzerrter oder verschwundener Teile. Bei Feststellung solcher Mängel sofort den Gebrauch des Bettes unterbrechen. Gebrauchen Sie nur Originalteile. Zu erhalten beim Hersteller oder beim Vertriebsgesellschaft.
- Warnung : Das Kinderbett sollten Sie nicht in die Nähe von offenem Feuer oder anderen Hitzequellen wie elektrische Kamine, Gasöfen, usw... stellen.
- Reinigen Sie das Bett nur mit Seife oder einem anderen milden Reinigungsmittel ohne toxische Bestandteile und mit warmem Wasser.