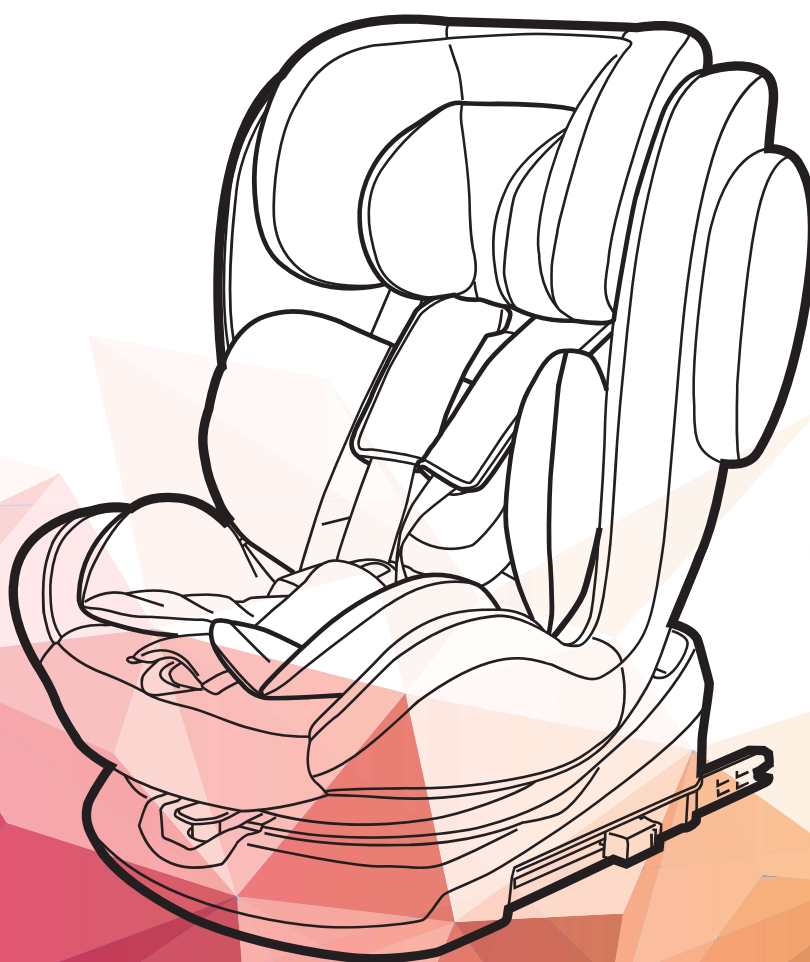




- 1 -



SWIFT360 °



ECE 1/2/3
9-36 κιλά

DE

EN

FR

TO

NL

Ευχαριστούμε πολύ που επιλέξατε το παιδικό κάθισμα αυτοκινήτου Swift360 °. Εάν χρειάζεστε βοήθεια με αυτό το προϊόν, επικοινωνήστε με την ομάδα εξυπηρέτησης πελατών μας.

ΧΡΗΣΗ

- Αυτό το προϊόν μπορεί να χρησιμοποιηθεί για παιδιά της ομάδας ECE **1/2/3**. Εύρος βάρους: 9-36 kg. Ηλικία εύρος: ~ 9 μήνες-12 έτη.
- **Ομάδα 1** είναι για παιδιά με βάρος 9-18 κιλά. Το παιδικό κάθισμα αυτοκινήτου είναι στραμμένο προς τα εμπρός και ασφαλισμένο στο αυτοκίνητο χρησιμοποιώντας ζώνη ασφαλείας 3 σημείων ή με Isofix & Top-Tether. Η χρήση προς τα πίσω από 9 έως 18 kg επιτρέπεται επίσης με τη χρήση Isofix και Top-Tether. Το παιδί έχει ζώνη ασφαλείας χρησιμοποιώντας τη ζώνη ασφαλείας 5 σημείων στο παιδικό κάθισμα αυτοκινήτου.
- **Ομάδες 2 και 3** είναι για παιδιά με βάρος 15-36 κιλά. Το σύστημα ζώνης ασφαλείας 5 σημείων στο παιδί το κάθισμα αυτοκινήτου αφαιρείται. Το παιδικό κάθισμα αυτοκινήτου βλέπει προς τα εμπρός και ασφαλιζεται στο αυτοκίνητο χρησιμοποιώντας συνδέσμους Isofix. Το παιδί έχει ζώνη ασφαλείας χρησιμοποιώντας τη ζώνη ασφαλείας 3 σημείων του αυτοκινήτου. Εναλλακτικά, το παιδικό αυτοκίνητο Το κάθισμα μπορεί να ασφαλιστεί απευθείας χρησιμοποιώντας τη ζώνη ασφαλείας 3 σημείων του αυτοκινήτου χωρίς συνδέσμους Isofix.
- **Συνιστούμε να εγκαταστήσετε το κάθισμα αυτοκινήτου στο πίσω κάθισμα του οχήματος.** Μην ασφαλίσετε το παιδικό κάθισμα αυτοκινήτου στο μπροστινό κάθισμα, όπου υπάρχει αερόσακος, για χρήση προς τα πίσω στην ομάδα ECE 0+. Μπορεί να χρησιμοποιηθεί στο μπροστινό κάθισμα εάν ο αερόσακος μπορεί να απενεργοποιηθεί. Συμβουλευτείτε το εγχειρίδιο του οχήματος για πληροφορίες σχετικά με αυτό.
- Το παιδικό κάθισμα αυτοκινήτου είναι κατάλληλο μόνο για οχήματα που διαθέτουν συνδέσμους Isofix και 3 σημείων ζώνης ασφαλείας σύμφωνα με το ECE R16 ή άλλα ισοδύναμα πρότυπα.

Ο παρακάτω πίνακας παρέχει πληροφορίες σχετικά με τις συσκευές και τις μεθόδους στερέωσης:

Ομάδα ECE	Εγκατάσταση δι-αντίδραση	Μέθοδος εγκατάστασης	Τύπος	Μέγεθος Isofix
1	Προς τα οπίσω	Isofix + Top-Tether	Ημι-uni αντίστροφα	ρε
1	Εμπρός	Isofix + Top-Tether	Isofix Παγκόσμιος	B1
1	Εμπρός	Ζώνη ασφαλείας 3 σημείων του αυτοκινήτου	Παγκόσμιος	-
2/3	Εμπρός	Ζώνη ασφαλείας 3 σημείων του αυτοκινήτου	Παγκόσμιος	-
2/3	Εμπρός	Ζώνη ασφαλείας 3 σημείων του αυτοκινήτου + Isofix	Ημι-uni αντίστροφα	-

ΠΡΟΕΙΔΟΠΟΙΗΣΗ

- Αυτό το κάθισμα αυτοκινήτου είναι μια «καθολική» συσκευή συγκράτησης παιδιών. Εγκρίθηκε σύμφωνα με τον κανονισμό αριθ. 44/04 και είναι κατάλληλο για γενική χρήση σε οχήματα και είναι συμβατό με το πλειοψηφία καθισμάτων οχημάτων (με ορισμένες εξαιρέσεις).
- Είναι πιο πιθανό ότι το κάθισμα είναι βέλτιστα συμβατό εάν ο κατασκευαστής οχημάτων δηλώνει ότι είναι. Τα οχήματα είναι κατάλληλα για χρήση με «καθολικές» συσκευές συγκράτησης παιδιών.
- Αυτή η συσκευή συγκράτησης χαρακτηρίζεται ως «καθολική» σύμφωνα με την αυστηρότερη έγκριση κριτήρια, ενώ τα προηγούμενα μοντέλα δεν συμμορφώνονται με αυτές τις νέες διατάξεις.
- Μπορούν να ρυθμιστούν μόνο σε οχήματα με ζώνες ασφαλείας 3 σημείων που είτε είναι τοποθετημένες σε α σταθερή θέση ή έχουν μηχανισμό κυλίνδρου και οι οποίοι έχουν εγκριθεί σύμφωνα με την UN / ECE No. 16 ή άλλα ισοδύναμα πρότυπα.
- Πρόκειται για μια «ΗΜΙ-ΠΑΝΕΠΙΣΤΗΜΙΑΤΙΚΗ ΣΥΣΚΕΥΗ ΠΑΡΑΤΗΡΗΣΗΣ ΠΑΙΔΙΩΝ». Συμμορφώνεται με τον Κανονισμό Ηνωμένων Εθνών 44/04 και μπορεί να χρησιμοποιηθεί μόνο σε οχήματα που εμφανίζονται στη συνημμένη λίστα επιτρεπόμενων hicles.
- Είναι κατάλληλο μόνο για οχήματα με σταθερές ζώνες ασφαλείας 3 σημείων ή ζώνες ασφαλείας 3 σημείων με συσπειρωτήρας ζώνης, που αντιστοιχεί στον κανονισμό ΟΕΕ / ΗΕ αριθ. 16 (ή ισοδύναμο πρότυπο).

Σημείωση σχετικά με τη συσκευή συγκράτησης παιδιών ISOFIX (ομάδα 1)

- Αυτή είναι μια ΣΥΣΚΕΥΗ ΠΡΟΣΤΑΣΙΑΣ ΠΑΙΔΙΩΝ ISOFIX. Έχει εγκριθεί σύμφωνα με τον κανονισμό αριθ. 44/04 στην αντίστοιχη έγκυρη έκδοση του για γενική χρήση σε οχήματα που διαθέτουν Συστήματα αγκύρωσης ISOFIX.
- Ταιριάζει σε οχήματα σε θέσεις που έχουν εγκριθεί ως θέσεις ISOFIX (όπως περιγράφεται στο όχημα εγχειρίδιο); Αυτό εξαρτάται από την κατηγορία του παιδικού καθίσματος, καθώς και από τον τύπο στερέωσης. Οι κλάσεις βάρους και οι κλάσεις μεγέθους ISOFIX για τις οποίες προορίζεται αυτή η συσκευή είναι: Ομάδα 1, Δ & Β1.

Εάν έχετε αμφιβολίες, επικοινωνήστε με τον κατασκευαστή του καθίσματος αυτοκινήτου ή τον πωλητή.

ΠΡΟΕΙΔΟΠΟΙΗΣΗ

- Διαβάστε προσεκτικά αυτές τις οδηγίες πριν από τη χρήση και φυλάξτε τις για επόμενη αναφορά, προκειμένου να διασφαλίσετε την ασφάλεια του παιδιού σας. Μη συμμόρφωση με τις οδηγίες Σε αυτό το εγχειρίδιο μπορεί να προκληθούν σοβαροί τραυματισμοί στο παιδί σας.
- Το παιδικό κάθισμα μπορεί να χρησιμοποιηθεί μόνο με το δικό του σύστημα ζώνης 5 σημείων για παιδιά που ζυγίζουν κάτω των 18 κιλών (ομάδα 1).
- Το παιδικό κάθισμα ΔΕΝ μπορεί να χρησιμοποιηθεί με το δικό του σύστημα ζώνης 5 σημείων για παιδιά που ζυγίζουν πάνω από 18 κιλά (ομάδα 2/3).
- Το παιδικό κάθισμα μπορεί να εγκατασταθεί με τη στερέωση Isofix και προς τα εμπρός και προς τα πίσω θέσεις. Σημαντικό: Μην τοποθετείτε προς τα εμπρός μέχρι το βάρος του παιδιού να είναι τουλάχιστον 9 κιλά.
- Για την εγκατάσταση Isofix: Βεβαιωθείτε ότι έχετε διαβάσει το εγχειρίδιο από τον κατασκευαστή του αυτοκινήτου.
- Μην χρησιμοποιείτε υποστηρικτικά σημεία επαφής εκτός από εκείνα που περιγράφονται στις οδηγίες και επισημαίνονται στο σύστημα συγκράτησης παιδιών.
- Μην χρησιμοποιείτε αυτό το παιδικό κάθισμα στο σπίτι. Δεν έχει σχεδιαστεί για χρήση στο σπίτι και πρέπει επομένως, χρησιμοποιείτε μόνο στο αυτοκίνητό σας.
- Μην αφήνετε το παιδί σας χωρίς επίβλεψη στο κάθισμα ανά πάσα στιγμή.
- Μην τοποθετείτε το πίσω παιδικό κάθισμα στο μπροστινό κάθισμα με αερόσακο. Αυτό μπορεί να οδηγήσει σε θάνατος ή σοβαροί τραυματισμοί.
- Το παιδικό κάθισμα πρέπει να αντικατασταθεί εάν εκτεθεί σε σοβαρές κρούσεις κατά τη διάρκεια ενός ατυχήματος.
- Για λόγους ασφαλείας, το παιδικό κάθισμα πρέπει επίσης να είναι τοποθετημένο στο όχημα όταν το παιδί σας δεν είναι κάθετο στο παιδικό κάθισμα.
- Βεβαιωθείτε πάντα ότι όλες οι ζώνες που συγκρατούν τη βάση του καθίσματος στο όχημα είναι ασφαλείς και ότι όλες οι ζώνες που συγκρατούν το παιδί προσαρμόζονται στο σώμα του παιδιού. Βεβαιωθείτε επίσης ότι το οι ζώνες δεν είναι στριμμένες.
- Πρέπει να είναι αντικείμενα αποσκευών ή άλλων αντικειμένων που θα μπορούσαν να προκαλέσουν τραυματισμό σε περίπτωση σύγκρουσης σωστά ασφαλισμένο.
- Τα άκαμπτα αντικείμενα και τα πλαστικά μέρη ενός συστήματος συγκράτησης παιδιών πρέπει να τοποθετηθούν και να εγκατασταθούν έτσι ότι δεν μπορούν να πιαστούν από ένα κινητό κάθισμα ή μια πόρτα οχήματος κατά τη διάρκεια της καθημερινής χρήσης.
- Είναι σημαντικό οι ζώνες με χαμηλή κλίση να συγκρατούν τη λεκάνη σταθερά στη θέση της. Το παιδί σας πρέπει πάντα να είναι δεμένο για να αποφευχθεί ο κίνδυνος πτώσης.
- Είναι επικίνδυνο να κάνετε αλλαγές ή προσθήκες στη συσκευή χωρίς την έγκριση από το αρμόδια αρχή. Μη συμμόρφωση με τις οδηγίες εγκατάστασης του κατασκευαστή του συστήματος συγκράτησης παιδιών επίσης φέρει κινδύνους.
- Αυτό το παιδικό κάθισμα σχεδιάστηκε για νεογέννητα και παιδιά βάρους έως 36 κιλών. Ποτέ μην υπερφορτώνετε το παιδικό κάθισμα μεταφέροντας περισσότερα από ένα παιδιά ή επιπλέον φορτία σε αυτό.
- Το σύστημα συγκράτησης παιδιών δεν πρέπει να χρησιμοποιείται χωρίς το κάλυμμα του καθίσματος.
- Το κάλυμμα του καθίσματος δεν πρέπει να αντικαθίσταται από κάλυμμα διαφορετικό από αυτό που συνιστά ο κατασκευαστής. *facturer* ως κάλυμμα καθίσματος είναι ένα σημαντικό στοιχείο της απόδοσης συγκράτησης.

μικρό

φά

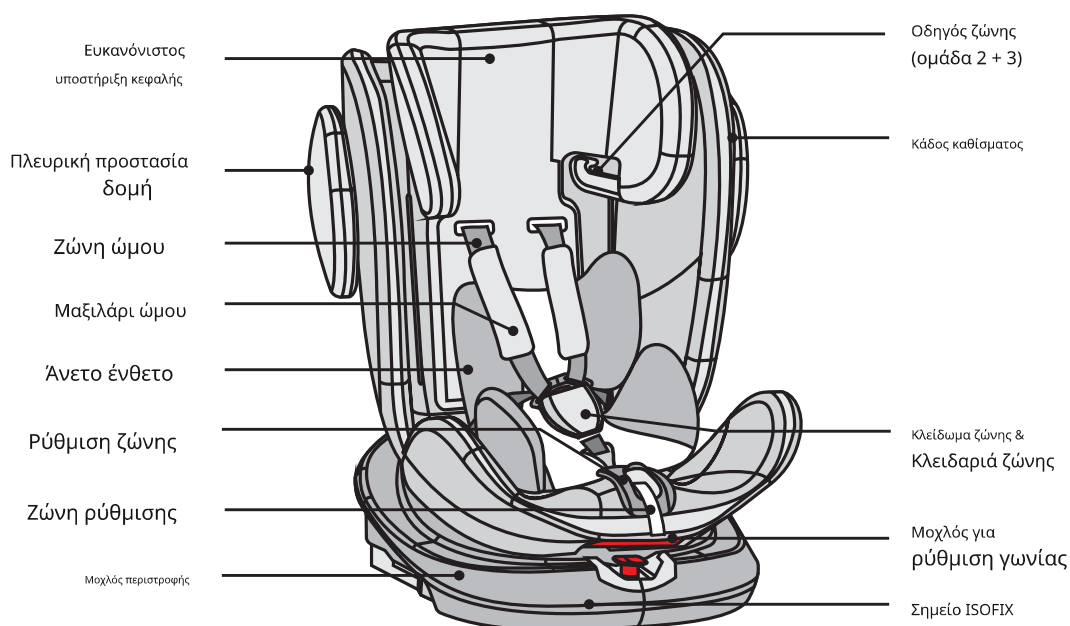
σι

Η
χου

ΜΕΡΗ ΚΑΘΙΣΜΑΤΩΝ

τ
μικρό

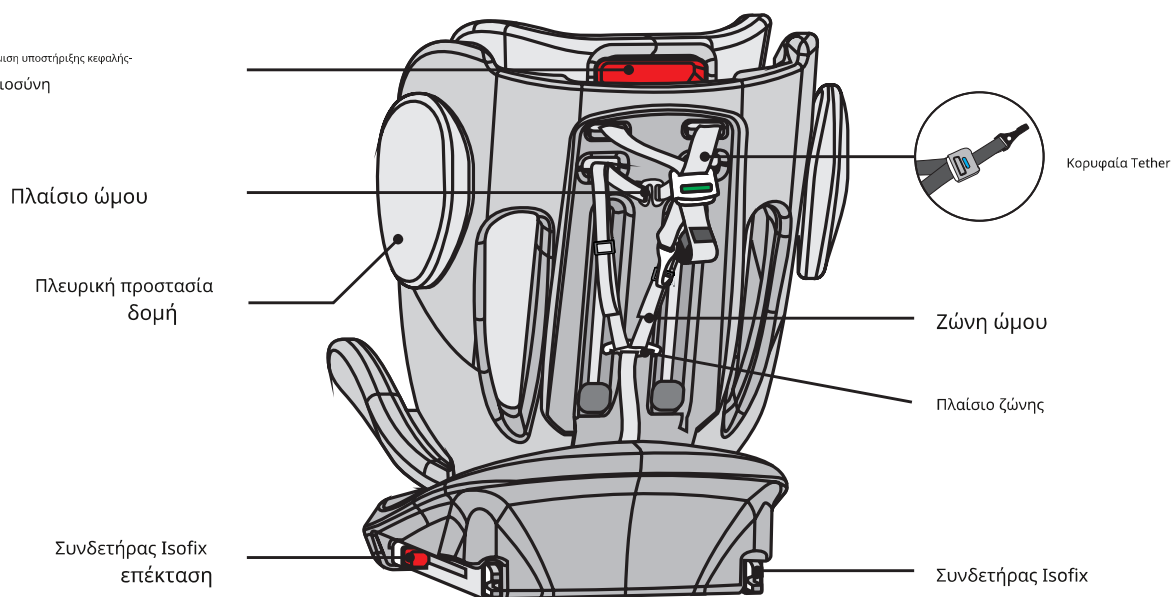
Εμπρόσθια όψη



Πίσω όψη

ρ

Διαφήμιση υποστήριξης κεφαλής-δικαιούσνη



ΧΡΗΣΗ ΤΟΥ ΚΑΘΙΣΜΑΤΟΣ ΠΑΙΔΙΚΟΥ ΑΥΤΟΚΙΝΗΤΟΥ

Ρύθμιση της γωνίας κλίσης του καθίσματος αυτοκινήτου

- Ενεργοποιήστε το μοχλό ρύθμισης γωνίας στο κάτω μέρος μπροστινή πλευρά του κάδου καθίσματος με το ένα χέρι.
- Χρησιμοποιήστε το άλλο σας χέρι για να κρατήσετε την πίσω πλευρά του κάδου καθίσματος και ρυθμίστε τη γωνία.
- Η μέγιστη γωνία είναι μόνο για την οπίσθια όψη θέση και η όρθια γωνία είναι μόνο για στραμμένη προς τη θέση.



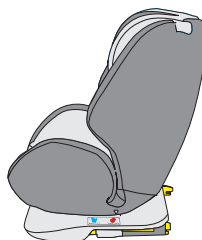
Οι ακόλουθες θέσεις καθίσματος είναι δυνατές:

(Παρακαλούμε δείτε την ετικέτα στο παιδικό κάθισμα αυτοκινήτου)

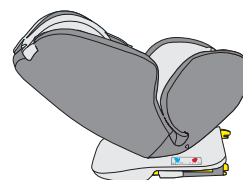
Πίσω όψη 9-18 κιλά:
1 θέση (1 + A)

9-18 kg προς τα εμπρός:
3 θέσεις (2 + 3 + 4)

15-36 kg προς τα εμπρός:
1 θέση (5)



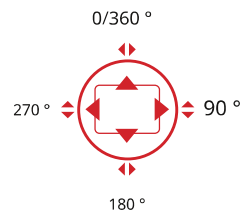
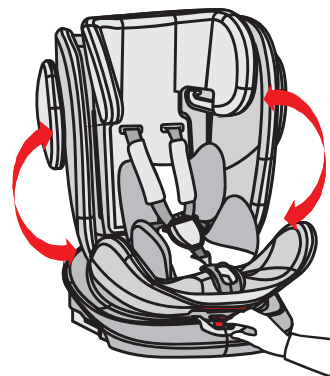
Μόνο στραμμένο προς τα εμπρός



Μόνο προς τα πίσω

Γυρίζοντας το κάθισμα του αυτοκινήτου

- Χρησιμοποιήστε το ένα χέρι για να πατήσετε το κόκκινο κουμπί στην μπροστινή πλευρά της βάσης και χρησιμοποιήστε το άλλο σας χέρι για να γυρίσετε τον κάδο καθίσματος. Ο μοχλός περιστροφής μπορεί να απελευθερωθεί ενώ ο κάδος του καθίσματος γυρίζει.
- Υπάρχουν 4 θέσεις κλειδώματος στις 90, 180, 270 και 0/360 ° προς την κατεύθυνση της βάσης. Όταν ο κάδος καθίσματος βρίσκεται σε μία από τις θέσεις, μπορείτε να τον ακούσετε κλειδώσει με ήχο "κλικ".
- Η μπροστινή θέση είναι για τα παιδιά στο ομάδες 1, 2 και 3. Η πίσω όψη είναι για βρέφη στην ομάδα 1. (9-18 kg)



ENA

-
-
-

ENA
η

-
-

O

-
-

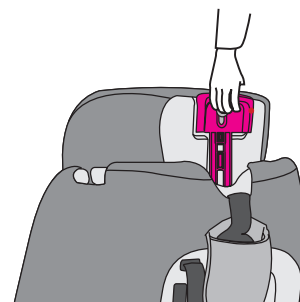
Ρύθμιση του ιμάντα

- Για να χαλαρώσετε τη ζώνη, πατήστε το κουμπί για ρύθμιση της ζώνης-στο καθιστικό με το ένα χέρι.
- Χρησιμοποιήστε το άλλο σας χέρι για να κρατήσετε τη πόρπη στη θέση της με τους ιμάντες σύνδεσης και στη συνέχεια αφήστε τον.
- Για να στερεώσετε τον ιμάντα, τραβήξτε την μπροστινή ρύθμιση ζώνη.



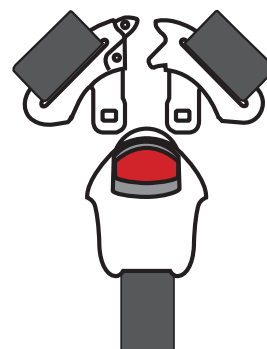
Ρύθμιση ύψους στήριξης κεφαλής

- Απελευθερώστε τη ζώνη και τραβήξτε τον κόκκινο μοχλό για να ρυθμίσετε το στήριγμα κεφαλής στο σωστό ύψος στην πίσω πλευρά πλευρά.
- Αφήστε το μοχλό και βεβαιωθείτε ότι το κεφάλι η θύρα είναι κλειδωμένη.



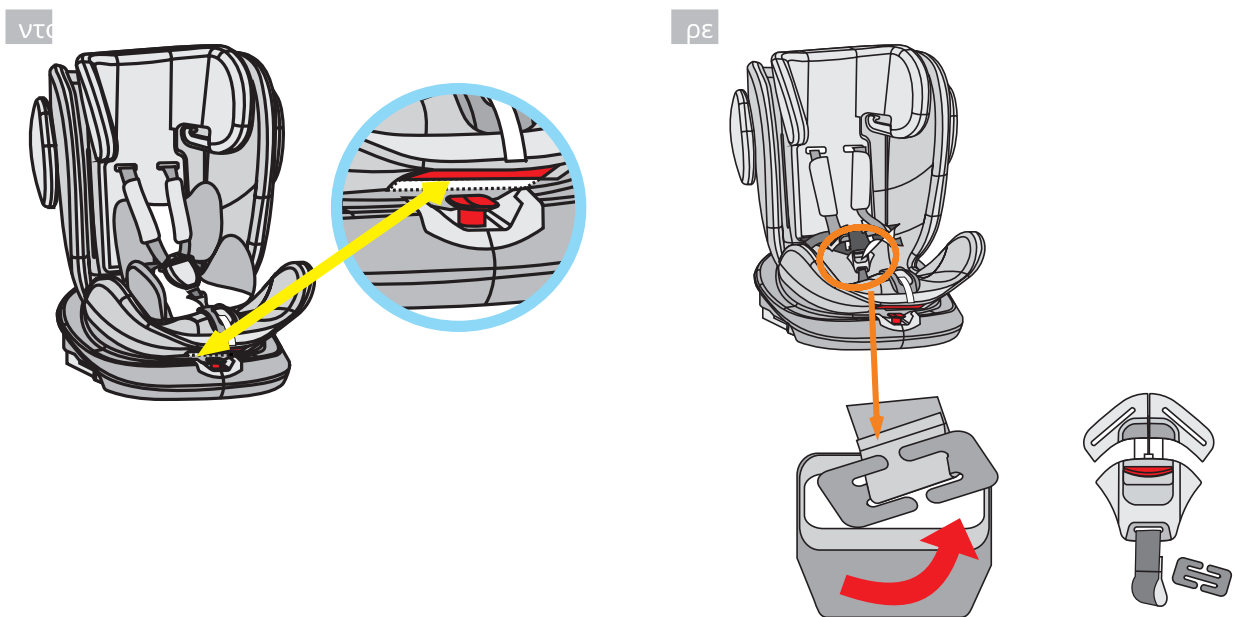
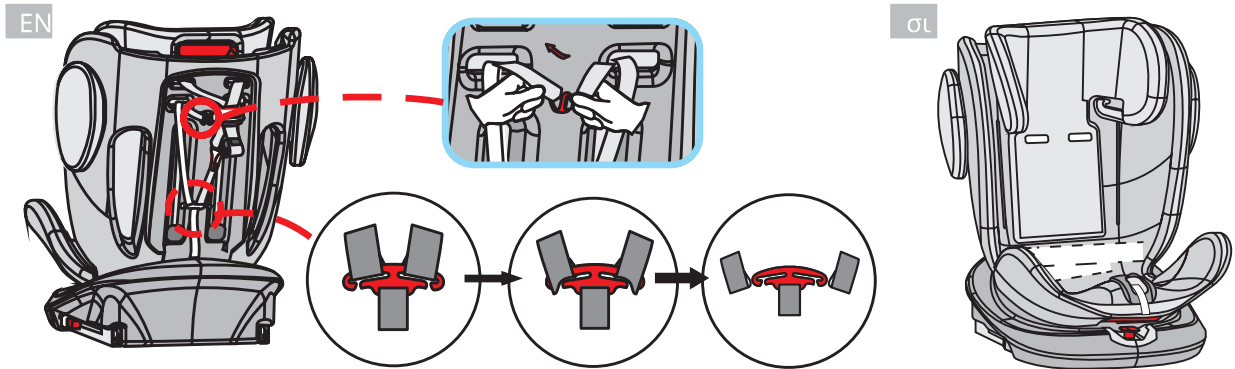
Άνοιγμα / κλείσιμο του ιμάντα

- Για να ξεκλειδώσετε τη ζώνη, πατήστε το κόκκινο κουμπί της πόρπης και διαχωρίστε τις δύο γλώσσες του Λε.
- Για να κλειδώσετε τη ζώνη, συνδέστε πρώτα τις 2 γλώσσες του την αγκράφα και στη συνέχεια τοποθετήστε τα μαζί στην αγκράφα.



Αφαίρεση του συστήματος ιμάντα

- Χαλαρώστε τη ζώνη
- Τραβήξτε το σύστημα ιμάντα και το μαξιλάρι από τα μεταλλικά στηρίγματα τους στην πίσω πλευρά του παιδικού καθίσματος αυτοκινήτου και καθοδηγήστε τα μέσα από το παιδικό κάθισμα αυτοκινήτου στην μπροστινή πλευρά (Εικ. Α)
- Αφαιρέστε τους ώμους και τις πόρτες από τον ιμάντα.
- Διπλώστε τη ζώνη μαζί ώστε να μπορεί να αποθηκευτεί στο κοίλο στο πίσω στήριγμα πίσω από το κάλυμμα. (Εικ. Β)
- Για να αφαιρέσετε την πόρπη της ζώνης, μετακινήστε πρώτα το κάθισμα στη μέγιστη θέση του. Επειτα περιστρέψτε το κάθισμα στη θέση 90 °.
- Αφαιρέστε το κάλυμμα και μετακινήστε το στο πλάι. (Εικ. C)
- Τώρα φέρτε το μεταλλικό κλιπ της πόρπης του ιμάντα μέσω του ανοίγματος και τοποθετήστε ξανά το κάλυμμα μετά από αυτό (Εικ. Δ)
- Βεβαιωθείτε ότι διατηρείτε όλα τα μέρη που έχουν αφαιρεθεί σε ασφαλές μέρος.



ΣΕ

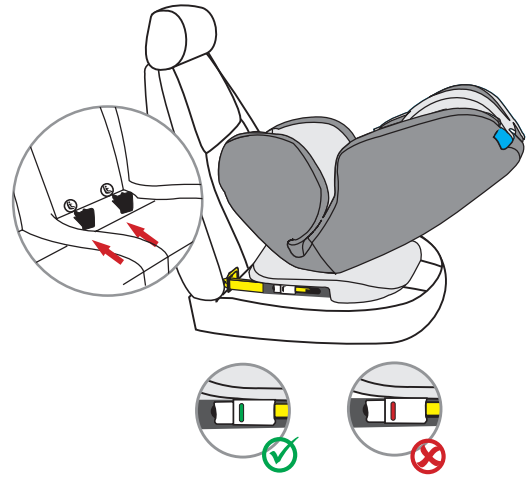
•
•
•
•
•
•

ΣΕ

•
•
•

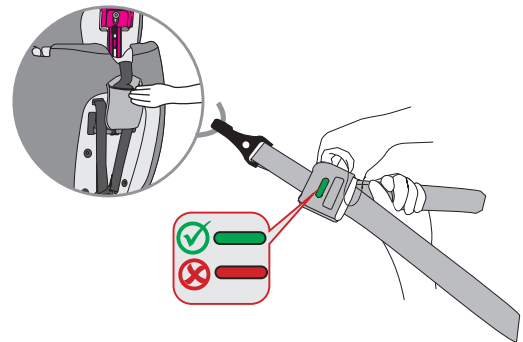
Εγκατάσταση με Isofix

- Εισαγάγετε τα μαύρα βοηθήματα εισαγωγής μέσω της σχισμής στο μαξιλάρι μεταξύ της πλάτης στήριξης και του καθίσματος και στις βάσεις Isofix.
- Βεβαιωθείτε ότι η επίπεδη πλευρά δείχνει προς τα κάτω. Αυτό δεν είναι απαραίτητο εάν το όχημα έχει ήδη σταθερά εγκατεστημένα βοηθήματα εισαγωγής.
- Πατήστε τα δύο πλευρικά κουμπιά σύνδεσης Isofix προκειμένου να επεκταθούν πλήρως οι σύνδεσμοι Isofix μήκος.
- Τοποθετήστε τους συνδέσμους Isofix στα βοηθήματα εισαγωγής και πατήστε μέχρι να τα ακούσετε να κλειδώνουν.
- Η οθόνη και στις δύο πλευρές γίνεται πράσινη μόνο όταν οι συνδέσεις έχουν πραγματοποιηθεί. Πιέστε το παιδικό κάθισμα αυτοκινήτου στο πίσω στήριγμα έως ότου ασφαλίσει.



Εγκατάσταση με Top-Tether

- Αφαιρέστε το Top-Tether από τη σακούλα.
- Για να χαλαρώσετε το Top-Tether, πατήστε το γκρι κουμπί ρύθμισης με το ένα χέρι και τραβήξτε την πλευρά της άγκυρας του ιμάντα στο απαιτούμενο μήκος με το δικό σας Αφετέρου.
- Για να τοποθετήσετε το Top-Tether, κρεμάστε την άγκυρα το σημείο στερέωσης στο κάθισμα του αυτοκινήτου και τραβήξτε το όσο πιο σφιχτό γίνεται. Η οθόνη δεν γίνεται πράσινη έως ότου η ζώνη είναι κλειδωμένη.



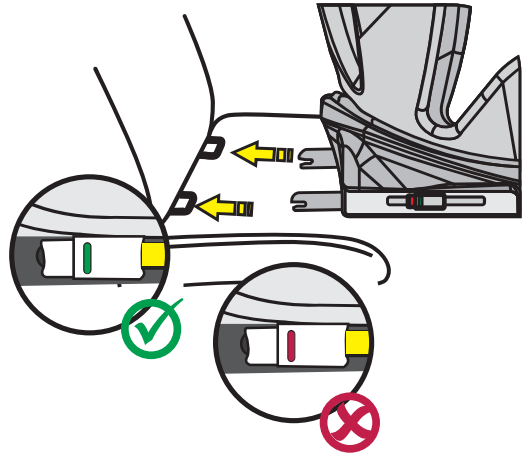
ΕΓΚΑΤΑΣΤΑΣΗ ΤΟΥ ΚΑΘΙΣΜΑΤΟΣ ΠΑΙΔΙΚΟΥ ΑΥΤΟΚΙΝΗΤΟΥ

Ομάδα 1 (προς τα πίσω)

(Για παιδιά που ζυγίζουν 9-18 κιλά)

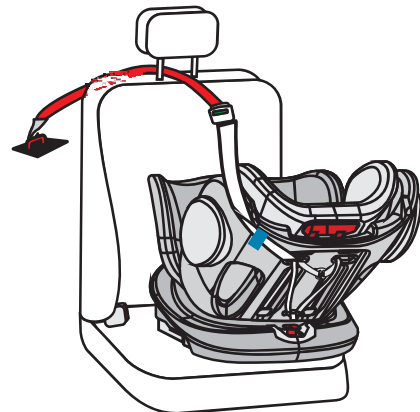
1

- Τύπος ο δύο πλευρικός Isofix σύνδεσμος κουμπιά για να επεκτείνει το Isofix σε συνδετήρες όλο τους το μήκος.
- Τοποθετήστε τους συνδέσμους Isofix στα βοηθήματα εισαγωγής και πατήστε μέχρι να κλειδώσουν.
- Η οθόνη και στις δύο πλευρές γίνεται πράσινη μόνο όταν οι συνδέσεις έχουν πραγματοποιηθεί. Τραβήξτε το παιδικό κάθισμα αυτοκινήτου στο πίσω στήριγμα έως ότου ασφαλίσει.



2

- Αφαιρέστε το Top-Tether από τη σακούλα.
- Για να χαλαρώσετε το Top-Tether, πατήστε το γκρι κουμπί ρύθμισης με το ένα χέρι και τραβήξτε την πλευρά της άγκυρας του ιμάντα στο απαιτούμενο μήκος με το άλλο σας χέρι.
- Τραβήξτε το Top-Tether μέσω του οδηγού ζώνης, ο οποίος επισημαίνεται με μπλε χρώμα, στην πίσω πλευρά του παιδιού κάθισμα αυτοκινήτου.
- Στερεώστε την άγκυρα στο σημείο στερέωσης στο πίσω μέρος του καθίσματος αυτοκινήτου.
- Τραβήξτε το Top-Tether σφιχτά τραβώντας το ορθή πλευρά της ζώνης. Βεβαιωθείτε ότι η οθόνη είναι πράσινη.

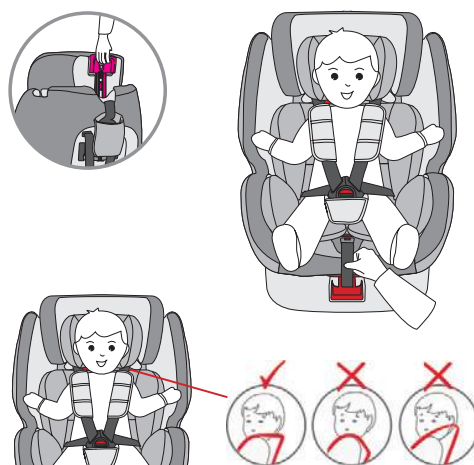


σολ
(ΦΑ

Σε

3

- Τοποθετήστε το παιδικό κάθισμα αυτοκινήτου στο κάθισμα αυτοκινήτου, ρυθμίστε το στη μέγιστη γωνία και στρέψτε το προς την πόρτα του αυτοκινήτου.
- Εκκλειδώστε την πόρπη ζώνης του παιδικού καθίσματος αυτοκινήτου και τοποθετήστε τον ιμάντα στην εξωτερική πλευρά του καθίσμα.
- Βάλτε το παιδί στο παιδικό κάθισμα αυτοκινήτου.
- Ρυθμίστε το ύψος του στηρίγματος κεφαλής έτσι ώστε η ζώνη ώμου παραμένει ελεύθερη.
- Κλείστε ξανά την πόρπη της ζώνης έως ότου μπορεί να γίνει κλικ να ακουστεί.
- Τραβήξτε τον μπροστινό ιμάντα ρύθμισης για να τραβήξετε τη ζώνη σφιχτά. Βεβαιωθείτε ότι οι ιμάντες δεν είναι στριμμένοι.
- Γυρίστε το κάθισμα στην πίσω πλευρά.
Ελέγξτε εάν το παιδικό κάθισμα αυτοκινήτου είναι κλειδωμένο σε αυτήν τη θέση.



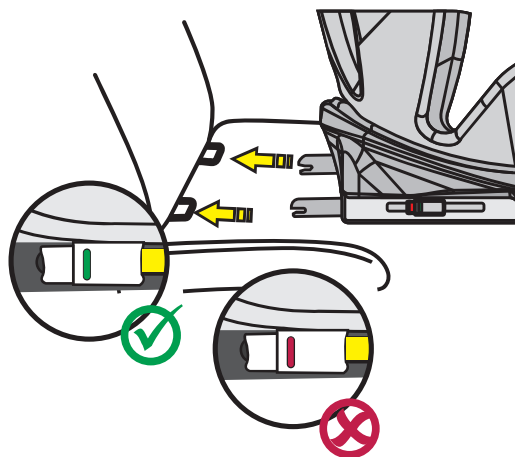
Ομάδα 1 (στραμμένη προς τα εμπρός)

(Για παιδιά που ζυγίζουν 9-18 κιλά)

Επιλογή εγκατάστασης: Isofix + Top-Tether

1

- Τοποθετήστε το παιδικό κάθισμα αυτοκινήτου στο κάθισμα του αυτοκινήτου και μετακινήστε το στη θέση προς τα εμπρός.
- Πατήστε τους δύο πλευρικούς συνδετήρες Isofix κουμπιά για την επέκταση της σύνδεσης Isofix σε όλο το μήκος τους.
- Εισάγετε τους συνδετήρες Isofix στην εισαγωγή βοηθήματα και πατήστε μέχρι να τα ακούσετε να κλειδώνουν. Η οθόνη και στις δύο πλευρές γίνεται πράσινη όταν έχουν πραγματοποιηθεί οι συνδέσεις. Πιέστε το παιδικό κάθισμα αυτοκινήτου στο πίσω στήριγμα έως ότου ασφαλίσει.



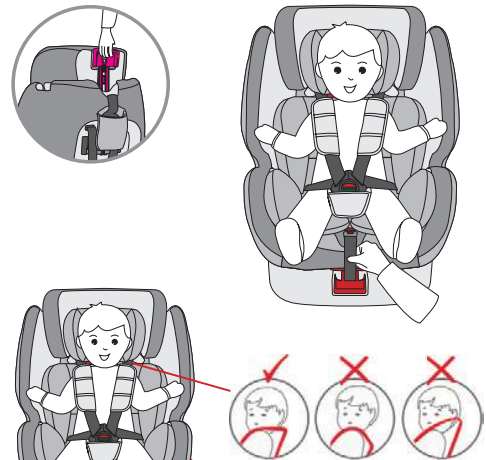
2

- Αφαιρέστε το Top-Tether από τη σακούλα.
- Για να χαλαρώσετε το Top-Tether, πατήστε το γκρι κουμπί ρύθμισης με το ένα χέρι και τραβήξτε την πλευρά του Top-Tether στο απαιτούμενο μήκος το άλλο σου χέρι.
- Στερεώστε την άγκυρα στο σημείο στερέωσης στο πίσω μέρος του καθίσματος αυτοκινήτου.
- Τραβήξτε το Top-Tether σφιχτά τραβώντας το οθ-άλλη πλευρά της ζώνης. Βεβαιωθείτε ότι η οθόνη είναι πράσινη.



3

- Ξεκλειδώστε την πόρπη ζώνης του παιδικού καθίσματος αυτοκινήτου και τοποθετήστε τη ζώνη στην εξωτερική πλευρά του κάθισμα.
- Βάλτε το παιδί στο παιδικό κάθισμα αυτοκινήτου.
- Ρυθμίστε το ύψος του στηρίγματος κεφαλής έτσι ώστε η ζώνη ώμου παραμένει ελεύθερη.
- Κλείστε ξανά την πόρπη της ζώνης έως ότου μπορεί να γίνει κλικ να ακουστεί.
- Τραβήξτε τον μπροστινό ιμάντα ρύθμισης για να τραβήξετε τη ζώνη σφιχτά. Βεβαιωθείτε ότι οι ιμάντες δεν είναι στριμμένοι.
- Ρυθμίστε τα μαξιλάρια ώμων έτσι ώστε να ταιριάζουν άνετα στο στήθος και τους ώμους του παιδιού.



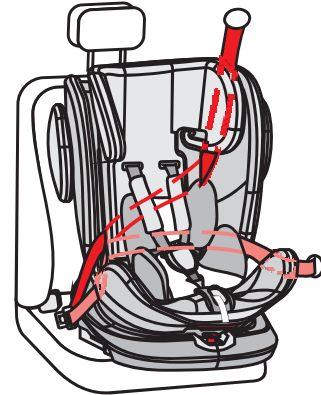
4

- Το ένθετο άνεσης είναι για παιδιά που ζυγίζουν 9-13 κιλά
- Το ένθετο άνεσης μπορεί να αφαιρεθεί εν αναμονή του μεγέθους του παιδιού εάν το παιδί ζυγίζει μεταξύ 13 και 18 kg.

Επιλογή εγκατάστασης: ζώνη ασφαλείας 3 σημείων

1

- Τοποθετήστε το παιδικό κάθισμα αυτοκινήτου στο κάθισμα του αυτοκινήτου και μετακινήστε το στη θέση προς τα εμπρός. Καθοδηγήστε τη ζώνη ασφαλείας 3 σημείων του αυτοκινήτου μέσω του πρώτου άνοιγμα στο πίσω στηρίγμα του παιδικού καθίσματος και καθοδηγήστε το προς τα πίσω μέσω του δεύτερου ανοίγματος. Κλείστε την πόρπη του ιμάντα στο ζώνη ασφαλείας 3 σημείων του αυτοκινήτου.
- Βεβαιωθείτε ότι ο διαγώνιος ιμάντας είναι τοποθετημένος πάνω από το πάνω μέρος του πίσω στηρίγματος στο παιδικό κάθισμα αυτοκινήτου.
- Βεβαιωθείτε ότι το πυελικό σύστημα συγκράτησης περνά η σπή μεταξύ του πίσω στηρίγματος και του καθίσματος.
- Βεβαιωθείτε ότι η ζώνη ασφαλείας δεν είναι στριμμένη. Τραβήξτε τη ζώνη ασφαλείας του αυτοκινήτου όσο πιο σφιχτά γίνεται και ελέγξτε αν το κάθισμα είναι τοποθετημένο με ασφάλεια.



2

- Ξεκλειδώστε την πόρπη ζώνης του παιδικού καθίσματος αυτοκινήτου και τοποθετήστε τη ζώνη στην εξωτερική πλευρά του καθίσματος.
- Βάλτε το παιδί στο παιδικό κάθισμα αυτοκινήτου.
- Ρυθμίστε το ύψος του στηρίγματος κεφαλής έτσι ώστε η ζώνη ώμου παραμένει ελεύθερη.
- Κλείστε ξανά την πόρπη της ζώνης έως ότου μπορεί να γίνει κλικ να ακουστεί.
- Τραβήξτε τον μπροστινό ιμάντα ρύθμισης για να τραβήξετε τη ζώνη σφιχτά. Βεβαιωθείτε ότι το οι ιμάντες δεν είναι στριμμένοι.
- Ρυθμίστε τα μαξιλάρια ώμων έτσι ώστε να ταιριάζουν άνετα στο στήθος και τους ώμους του παιδιού.



3

- Το ένθετο άνεσης είναι για παιδιά που ζυγίζουν 9-13 κιλά
- Το ένθετο άνεσης μπορεί να αφαιρεθεί εν αναμονή του μεγέθους του παιδιού εάν το παιδί ζυγίζει μεταξύ 13 και 18 kg.



Ομάδα 2/3

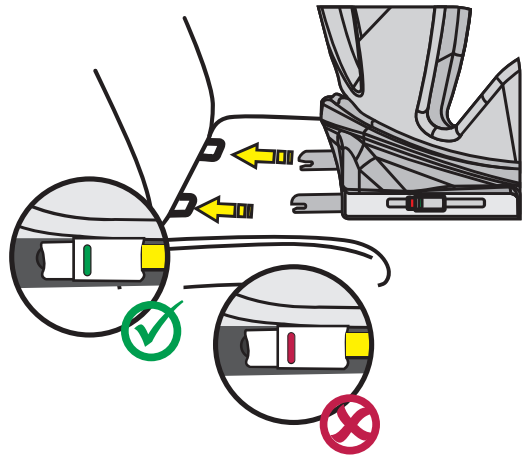
(Για παιδιά που ζυγίζουν 15-36 κιλά)

1

- Αρχικά, αφαιρέστε το σύστημα ιμάντα όπως περιγράφεται στην προηγούμενη ενότητα «Αφαίρεση του συστήματος ιμάντα»

2

- Τοποθετήστε το παιδικό κάθισμα αυτοκινήτου στο κάθισμα του αυτοκινήτου και μετακινήστε το στη θέση προς τα εμπρός.
- Πατήστε τους δύο πλευρικούς συνδετήρες Isofix κουμπιά για την επέκταση της σύνδεσης Isofix σε όλο το μήκος τους.
- Εισάγετε τους συνδετήρες Isofix στην εισαγωγή βοηθήματα και πατήστε μέχρι να κλειδώσουν.
- Η οθόνη και στις δύο πλευρές γίνεται πράσινη όταν έχουν πραγματοποιηθεί οι συνδέσεις. Τραβήξτε το παιδικό κάθισμα αυτοκινήτου στο πίσω στήριγμα μέχρι να σταθεί με ασφάλεια.
- **Η εγκατάσταση στην ομάδα 2/3 μπορεί επίσης να είναι έσβησε χωρίς βύσματα Isofix.**



3

- Βάλτε το παιδί στο παιδικό κάθισμα αυτοκινήτου.
- Ρυθμίστε έτσι το ύψος του στηρίγματος κεφαλής ότι ο οδηγός κόκκινης ζώνης παραμένει ελεύθερος κάτω το στήριγμα κεφαλής.
- Τοποθετήστε τη ζώνη ασφαλείας του αυτοκινήτου μέσω του οδηγός κόκκινης ζώνης κάτω από το στήριγμα κεφαλής του παιδικό κάθισμα αυτοκινήτου.
- Βεβαιωθείτε ότι το πυελικό σύστημα συγκράτησης περνά το πλάι του παιδικού καθίσματος αυτοκινήτου.
- Βεβαιωθείτε ότι συγκεκριμένα η Το σύστημα συγκράτησης είναι στενό και είναι τόσο χαμηλό πιθανή πάνω από τη λεκάνη του παιδιού.
- Κλείστε τη ζώνη ασφαλείας 3 σημείων με την πόρπη στο κάθισμα του αυτοκινήτου. Βεβαιωθείτε ότι το 3-σημείο η ζώνη ασφαλείας δεν είναι στριμμένη.
- Τραβήξτε τη ζώνη ασφαλείας 3 σημείων του οχήματος όσο πιο σφιχτό γίνεται και ελέγξτε αν το παιδικό κάθισμα αυτοκινήτου στέκεται σωστά.



VTO

T
τα

ANONYMH ETAIPIA

Σε
ο
β
VTO

(

(

(

M

P
εσύ

Av

ΚΑΘΑΡΙΣΜΑ

Αυτό το προϊόν έχει αναπτυχθεί λαμβάνοντας υπόψη την ασφάλεια, την άνεση και τη λειτουργικότητα. Αφιερώστε λίγο χρόνο για να διαβάσετε προσεκτικά αυτές τις οδηγίες πριν χρησιμοποιήσετε το προϊόν και αποθηκεύστε τις σε ασφαλές μέρος για μελλοντική αναφορά.

Προκειμένου να διασφαλιστεί η μακρά χρήση του παιδικού καθίσματος αυτοκινήτου, μην χρησιμοποιείτε διαλύτες, λιπαντικά ή επιθετικά καθαριστικά. Ελέγξτε τη σταθερότητα του υφάσματος και των ραφών μετά από κάθε πλύσιμο. Κατά το πλύσιμο του υφάσματος, οι οδηγίες στην ετικέτα (βλέπε παρακάτω) πρέπει να τηρούνται προσεκτικά συμμορφώθηκε με.



Πλύνετε στους 30 ° C,
λεπτή πλύση



Μη σιδερώνετε



Μην λευκάνετε



ΜΗΝ καθαρίζετε χημικά



Στεγνώστε σε χαμηλή
θερμοκρασία

ΣΥΝΤΗΡΗΣΗ

Ελέγχετε τακτικά την κατάσταση του προϊόντος για τυχόν ζημιές. Σε περίπτωση βλάβης, μην χρησιμοποιείτε το προϊόν και το φυλάσσετε μακριά από παιδιά.

Εάν έχετε προβλήματα, επικοινωνήστε με το **Υπηρεσία πελατών Osann στο +49 (0) 7731/970077**.

Βρείτε μας στο Facebook και το Instagram



www.facebook.com/Osann.de



www.instagram.com/osann_kids



Osann GmbH
Gewerbestr. 22
D-78244 Γκότμαντινγκεν

Τηλ .: +49 (0) 7731/97 00 77
Φαξ: +49 (0) 7731/97 00 55

E-Mail: info@osann.de
Ιστότοπος: www.osann.de