



# Oreo360



DE

EN

FR

IT

NL

ECE R129/03 - i-Size  
40-105 cm

Danke, dass Sie sich für unseren Oreo360 Kinderautositz entschieden haben. Falls Sie zu diesem Produkt Unterstützung benötigen, wenden Sie sich bitte an unseren Kundendienst.

## ANWENDUNG

- Dieses Produkt ist geeignet für Kinder mit einer Körpergröße von 40 bis 105 cm und max. 19 kg Körpergewicht.
- **Einbau rückwärts gerichtet von 40 bis 105 cm Körpergröße:** Der Kinderautositz für Babys wird mithilfe der Isofix-Verbindungsstücke und dem Standfuß rückwärts gerichtet eingebaut. Das Kind wird mit dem Fünfpunktgurt des Kinderautositzes angeschnallt.
- **Einbau vorwärtsgerichtet von 76 bis 105 cm Körpergröße:** Der Kinderautositz für Babys wird mithilfe der Isofix-Verbindungsstücke und dem Standfuß vorwärtsgerichtet eingebaut. Das Kind wird mit dem Fünf-Punkt-Gurt des Kinderautositzes angeschnallt.
- Es wird empfohlen, den Kinderautositz auf dem Rücksitz des Fahrzeugs anzubringen. Bei rückwärts gerichteter Ausrichtung befestigen Sie den Kinderautositz NICHT auf dem Beifahrersitz, wenn es für diesen einen Airbag gibt, der nicht deaktiviert werden kann. Weitere Informationen finden Sie in der Betriebsanleitung Ihres Fahrzeugs.
- Dieser Kinderautositz ist nur für Fahrzeuge geeignet, die mit Isofix-Verbindungsstücken gemäß ECE R16 oder vergleichbaren Normen ausgestattet sind.

## WARNUNG

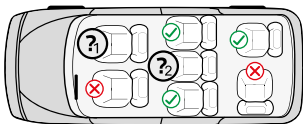
Es handelt sich um ein Kinderrückhaltesystem der Kategorie „i-Size“. Dieses ist nach der ECE-Regelung Nr. 129 für die Verwendung in i-Size-kompatiblen Fahrzeugsitz-Positionen gemäß den Angaben der Fahrzeughersteller in der Bedienungsanleitung des Fahrzeugs genehmigt. Wenden Sie sich im Zweifelsfall entweder an den Hersteller des Kinderrückhaltesystems oder an den Einzelhändler.

## WICHTIG

VERWENDEN SIE DEN KINDERAUTOSITZ NICHT IN FAHRTRICHTUNG, BEVOR DAS ALTER DES KINDES 15 MONATE NICHT ÜBERSCHRITTEN HAT.

## EXTREME GEFAHR!

WENN SIE DEN KINDERAUTOSITZ AUF DEM BEIFAHRERSITZ EINBAUEN MÜSSEN, STELLEN SIE BITTE SICHER, DASS EIN EVENTUELLER AIRBAG DEAKTIVIERT IST!



(?1) Nur wenn der Airbag deaktiviert werden kann, Isofix-Konnektoren vorhanden sind und der Sitzplatz im Pkw-Handbuch als i-Size-kompatibel anerkannt ist

(?2) Nur wenn Isofix-Konnektoren vorhanden sind und der Sitzplatz im Pkw-Handbuch als i-Size-kompatibel anerkannt ist

## WARNUNG

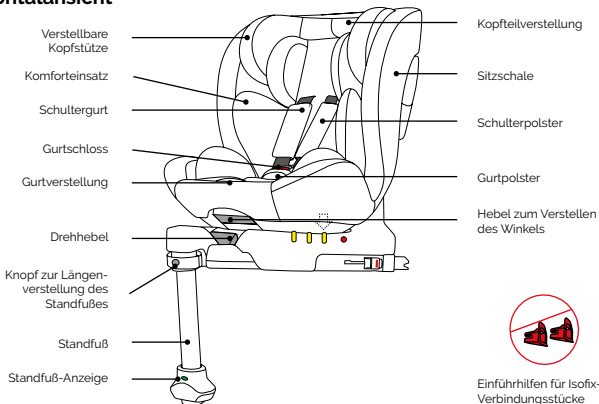
- Bitte lesen Sie die Anleitung vor der Verwendung sorgfältig durch und bewahren Sie diese zum späteren Nachschlagen auf, um die Sicherheit Ihres Kindes zu gewährleisten. Die Nichtbeachtung der Anweisungen in diesem Handbuch kann zu schweren Verletzungen Ihres Kindes führen.
- Der Kinderautositz darf nur mit dem zugehörigen Fünf-Punkt-Gurtsystem für Kinder unter einem Körpergewicht von 19 kg (40-105 cm Körpergröße) verwendet werden.
- Der Kinderautositz kann nicht mit einem Fünf-Punkt-Gurtsystem für Kinder, die 19 kg oder mehr wiegen (über 105 cm Körpergröße), verwendet werden.
- Der Kinderautositz kann mit dem Isofix-Befestigungssystem vorwärts- und rückwärts gerichtet eingebaut werden.

Wichtig: VERWENDEN SIE DEN KINDERAUTOSITZ NICHT IN FAHRTRICHTUNG, BEVOR DAS ALTER DES KINDES 15 MONATE NICHT ÜBERSCHRITTEN HAT (SIEHE BEDIENUNGSANLEITUNG).

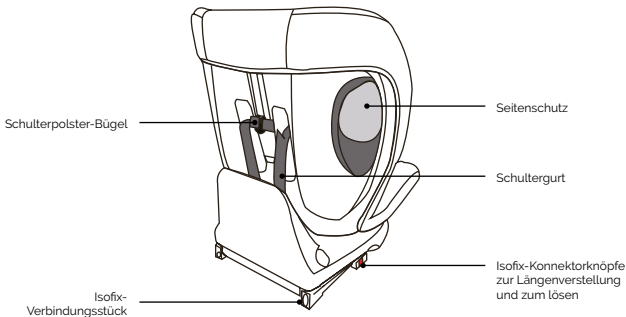
- Für den Isofix-Einbau: Lesen Sie unbedingt das Handbuch des Autoherstellers.
- Verwenden Sie keine anderen tragenden Berührungspunkte als diejenigen, die in der Anleitung beschrieben und in dem Kinderrückhaltesystem gekennzeichnet sind.
- Verwenden Sie diesen Kinderautositz nicht zu Hause. Er wurde nicht für den Gebrauch zu Hause konzipiert und sollte nur in Ihrem Auto verwendet werden.
- Lassen Sie Ihr Kind niemals unbeaufsichtigt in dem Sitz.
- Stellen Sie den rückwärts gerichteten Kinderautositz nicht auf Vordersitze mit Airbag. Dies kann zu schweren Verletzungen und sogar zum Tod führen.
- Der Kinderautositz sollte ausgetauscht werden, wenn er bei einem Unfall starken Belastungen ausgesetzt war.
- Aus Sicherheitsgründen muss der Kinderautositz im Fahrzeug auch dann befestigt sein, wenn Ihr Kind gerade nicht im Kinderautositz sitzt.
- Stellen Sie stets sicher, dass alle Verbindungssysteme, mit denen der Kinderautositz im Fahrzeug befestigt ist, und die Gurte, die das Kind zurückhalten, an den Körper des Kindes angepasst wurden. Vergewissern Sie sich auch, dass die Gurte nicht verdreht sind.
- Gepäckstücke oder andere Gegenstände, die im Falle eines Zusammenstoßes Verletzungen verursachen können, müssen ordnungsgemäß gesichert werden.
- Die starren Komponenten und Kunststoffteile eines Kinderrückhaltesystems müssen so platziert und installiert sein, dass sie im alltäglichen Gebrauch nicht von einem beweglichen Sitz oder einer Fahrzeugsür eingeklemmt werden können.
- Es ist wichtig, den Bauchgurt ordnungsgemäß zu sichern. Ihr Kind sollte immer angeschnallt sein, um die Gefahr zu vermeiden, dass es herausfällt.
- Es ist gefährlich, ohne Zustimmung der zuständigen Behörde Änderungen oder Anbauten an der Vorrichtung vorzunehmen. Die Nichtbeachtung der Installationsanweisungen des Herstellers des Kinderrückhaltesystems birgt ebenfalls Gefahren.
- Dieser Kinderautositz wurde für Neugeborene und Kinder mit einem Gewicht bis zu 19 kg konzipiert. Überlasten Sie den Kinderautositz niemals, indem Sie darin mehr als ein Kind oder zusätzliche Lasten transportieren.
- Die Kinderrückhalteeinrichtung darf nicht ohne den Sitzbezug verwendet werden.
- Der Sitzbezug darf nur durch vom Hersteller empfohlene andere Sitzbezüge ersetzt werden, da der Sitzbezug ein wichtiges Element der Rückhalteleistung ist.

# KOMPONENTEN DES KINDERAUTOSITZES

## Frontalansicht



## Rückansicht



## GEBRAUCH DES KINDERAUTOSITZES

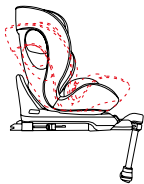
### Neigungswinkel des Autositzes verstellen

- Bedienen Sie mit einer Hand den Hebel zum Verstellen des Winkels unter der Vorderseite der Sitzschale.
- Halten Sie mit der anderen Hand die Rückseite der Sitzschale nach hinten und stellen Sie den Winkel ein.
- Wird der Kinderautositz rückwärts gerichtet eingesetzt, stellen Sie ihn bitte stets in die maximale Liegeposition. (Position 4)
- In vorwärtsgerichteter Position (76-105 cm Körpergröße) kann jeder der drei Neigungswinkel (Position 1 + 2 + 3), die der Kinderautositz bietet, gewählt werden.

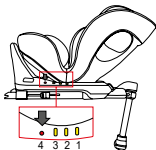


### Drehen des Autositzes

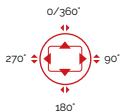
- Ziehen Sie mit einer Hand am Hebel vorn am Sitz und drehen Sie mit der anderen Hand die Sitzschale. Beim Drehen der Sitzschale kann der Hebel losgelassen werden.
- Der Sitz bietet vier Arretierstellungen: bei 90, 180, 270 und 0 von 360 Grad zum Unterteil. Die Sitzschale rastet hörbar ein, wenn sie auf eine dieser Positionen bewegt wird.
- Die Positionen 1 + 2 + 3 sind nur für den Gebrauch in Fahrtrichtung vorgesehen. Die Position 4 ist ausschließlich für den Gebrauch entgegen der Fahrtrichtung. Die Position 4 entsteht automatisch, wenn der Kinderautositz in Fahrtrichtung in Position 1 gestellt und dann um 180 Grad rotiert wird.



Nur vorwärtsgerichtet



Nur rückwärts gerichtet



## Einstellen des Gurtes

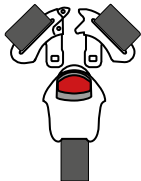
- Um den Gurt zu lösen, drücken Sie mit einer Hand den Knopf zur Gurtverstellung im vorderen Sitzbereich.
- Greifen Sie mit der anderen Hand das Gurtschloss mit den Gurten und lösen Sie es.
- Wenn Ihr Kind angeschnallt ist, ziehen Sie an der Einstellflasche, um den Gurt zu straffen.

Bitte achten Sie stets darauf, die Gurte so einzustellen, dass sie auf den Schultern des Kindes aufliegen.



## Öffnen/Schließen des Gurtes

- Um den Gurt zu lösen, drücken Sie den roten Knopf auf dem Gurtschloss und trennen Sie die beiden Schlosszungen.
- Um den Gurt zu schließen, führen Sie zunächst die beiden Schlosszungen zusammen und schieben diese dann gemeinsam in das Gurtschloss.



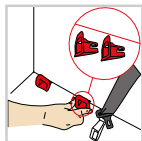
## Einstellen der Kopfstütze

- Lösen Sie den Gurt und ziehen Sie am Hebel vorne an der Kopfstütze, bis sich diese in der gewünschten Höhe befindet.
- Lassen Sie den Hebel los und vergewissern Sie sich, dass die Kopfstütze arretiert ist.



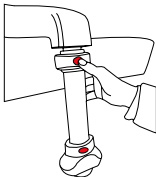
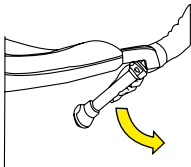
## Isofix-Verbindungsstücke

- Schieben Sie die roten Einführhilfen durch den Schlitz in der Polsterung zwischen Rückenlehne und Sitz und in die Isofix-Halterungen.
- Die flache Seite muss dabei nach unten zeigen. Dieser Schritt ist nicht erforderlich, falls das Fahrzeug über fest installierte Einführhilfen verfügt.
- Drücken Sie die Knöpfe der Isofix-Verbindungsstücke auf beiden Seiten, um diese zu verlängern.
- Schieben Sie die Isofix-Verbindungsstücke in die Einführhilfen und drücken Sie sie hinein, bis sie hörbar einrasten.
- Die Anzeigen auf beiden Seiten werden erst grün, wenn die Verbindungen hergestellt sind. Drücken Sie den Kindersitz gegen die Rückenlehne, bis er fest sitzt.



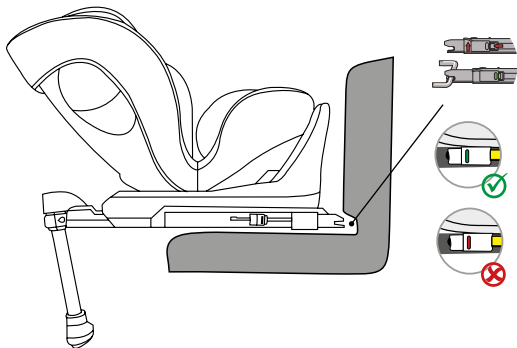
## Standfuß

- Klappen Sie den Standfuß unterhalb des Kindersitzes heraus.
- Drücken Sie den Knopf zur Höhenverstellung des Standfußes und achten Sie darauf, dass dieser vollständig im Fußraum Ihres Pkws aufliegt.
- Achten Sie darauf, dass die Anzeige am Standfuß grün anzeigt.



## EINBAU DES KINDERAUTOSITZES

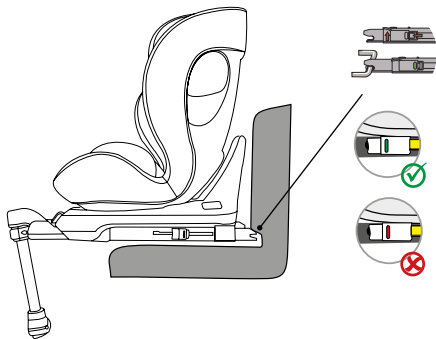
### 1) Rückwärts gerichtet 40-105 cm, max. 19 kg



1. Drücken Sie beide seitlichen Isofix-Konnetorknöpfe, um die Isofix-Konnetoren in der Länge auszufahren.
2. Klappen Sie den Standfuß heraus.
3. Führen Sie die Isofix-Konnetoren zu den Isofix-Verbindungsstücken am Pkw-Autositz und lassen Sie diese einrasten.
4. Schieben Sie den Kinderautositz fest an die Rückenlehne des Autositzes. Achten Sie darauf, dass beide Isofix-Anzeigen auf Grün sind.
5. Drücken Sie den Knopf zur Höhenverstellung des Standfußes und achten Sie darauf, dass dieser vollständig im Fußraum Ihres Pkws aufliegt.
6. Achten Sie darauf, dass die Anzeige am Standfuß Grün anzeigt.
7. Stellen Sie den Kinderautositz auf die maximale Liegeposition ein und drehen Sie ihn, sodass er in rückwärts gerichteter Ausrichtung auf die Sitzposition 4 zeigt.
8. Zum bequemen Einsetzen Ihres Kindes drehen Sie den Kinderautositz zur Autotür.
9. Lösen Sie die Gurtschnalle des Kinderautositzes und legen Sie die Gurte auf die Außenseite des Sitzes.
10. Setzen Sie Ihr Kind in den Kinderautositz.
11. Stellen Sie die Höhe der Kopfstütze so ein, dass der Schultergurt frei bleibt.
12. Schließen Sie die Gurtschnalle wieder, bis ein Klicken zu hören ist.
13. Ziehen Sie an der vorderen Einstelllasche, um die Gurte straff zu ziehen. Achten Sie darauf, dass die Riemen nicht verdreht sind.
14. Drehen Sie den Sitz in die rückwärts gerichtete Position. Überprüfen Sie, ob der Kinderautositz in dieser Position eingerastet ist.



## 2) Vorwärtsgerichtet 76-105 cm, max. 19 kg Mindestalter: 15 Monate



**WICHTIG:** VERWENDEN SIE DEN KINDERAUTOSITZ NICHT IN FAHRTRICHTUNG, BEVOR DAS ALTER DES KINDES 15 MONATE NICHT ÜBERSCHRITTEN HAT.

1. Drücken Sie beide seitlichen Isofix-Konnektorknöpfe, um die Isofix-Konnektoren in der Länge auszufahren.
2. Klappen Sie den Standfuß heraus.
3. Führen Sie die Isofix-Konnektoren zu den Isofix-Verbindungsstücken am Pkw-Autositz und lassen Sie diese einrasten.
4. Schieben Sie den Kinderautositz fest an die Rückenlehne des Autositzes. Achten Sie darauf, dass beide Isofix-Anzeigen auf Grün sind.
5. Drücken Sie den Knopf zur Höhenverstellung des Standfußes und achten Sie darauf, dass dieser vollständig im Fußraum Ihres Pkws aufliegt.
6. Achten Sie darauf, dass die Anzeige am Standfuß Grün anzeigt.
7. Der Kinderautositz verfügt in Fahrtrichtung über drei einstellbare Sitzpositionen.
8. Zum bequemen Einsetzen Ihres Kindes drehen Sie den Kinderautositz zur Autotür.
9. Lösen Sie die Gurtschnalle des Kinderautositzes und legen Sie die Gurte auf die Außenseite des Sitzes.
10. Setzen Sie Ihr Kind in den Kinderautositz.
11. Stellen Sie die Höhe der Kopfstütze so ein, dass der Schultergurt frei bleibt.
12. Schließen Sie die Gurtschnalle wieder, bis ein Klicken zu hören ist.
13. Ziehen Sie an der vorderen Einstelllasche, um die Gurte straff zu ziehen. Achten Sie darauf, dass die Riemen nicht verdreht sind.
14. Drehen Sie den Sitz in die vorwärtsgerichtete Position. Überprüfen Sie, ob der Kinderautositz in dieser Position eingerastet ist.

## REINIGUNG

Bei der Entwicklung dieses Produkts wurde auf Sicherheit, Komfort und Funktionalität geachtet. Bitte nehmen Sie sich die Zeit, diese Bedienungsanleitung gründlich zu studieren, ehe Sie das Produkt in Gebrauch nehmen, und bewahren Sie die Anleitung für spätere Einsichtnahme auf.

Damit Ihr Kindersitz lange gut erhalten bleibt, reinigen Sie ihn bitte nicht mit Lösungsmitteln, Scheuermitteln oder aggressiven Reinigern. Überprüfen Sie Stoff und Nähte nach dem Waschen stets auf Unversehrtheit. Bitte waschen Sie den Bezug stets exakt so wie auf dem Etikett (siehe unten) angegeben.



Bei 30 °C  
im Schonwaschgang  
waschen



NICHT bügeln



NICHT bleichen



NICHT chemisch reinigen



Bei niedriger Temperatur  
im Trockner trocknen

## PFLEGE

Bitte überprüfen Sie das Produkt regelmäßig auf mögliche Beschädigungen. Verwenden Sie ein beschädigtes Produkt nicht und bewahren Sie es für Kinder unzugänglich auf.

Falls Sie weitere Fragen haben, wenden Sie sich bitte an den **Osann Kundendienst unter der Rufnummer +49 (0) 7731/970077**.



Thank you for choosing our Oreo360 child car seat. If you require any support with this product, please contact our customer service team.

## USE

- This product is suitable for children with a height of between 40 and 105 cm and weighing a maximum of 19 kg.
- **Rear-facing installation for children between 40 and 105 cm in height:** The child car seat for babies is installed in a rear-facing position using the Isofix connectors and the support leg. The child is fastened in using the five-point belt of the child car seat.
- **Forward-facing installation for children with a height of between 76 and 105 cm:** The child car seat for babies is installed in a forward-facing position using the Isofix connectors and the support leg. The child is fastened in using the five-point belt of the child car seat.
- We recommend installing the child car seat on the rear seat of the vehicle. If the child car seat is rear-facing, do NOT secure the child car seat on the front passenger seat if this seat has an airbag which cannot be deactivated. You can find additional information in the user manual for your vehicle.
- This child car seat is only suitable for vehicles that feature Isofix connectors in accordance with ECE R16 or other equivalent standards.

## WARNING

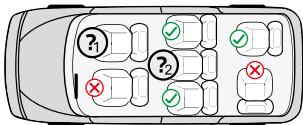
This is a child restraint system in the "i-Size" category. This is approved for use in accordance with ECE Regulation No. 129 in i-Size-compatible vehicle seat positions according to the information provided by the vehicle manufacturer in the vehicle user manual. In case of doubt, please contact the manufacturer of the child restraint system or the retailer.

## IMPORTANT

DO NOT USE THE CHILD CAR SEAT FACING IN THE DIRECTION OF TRAVEL UNTIL THE CHILD HAS REACHED THE AGE OF 15 MONTHS.

## EXTREME DANGER!

IF YOU MUST INSTALL THE CHILD CAR SEAT ON THE FRONT PASSENGER SEAT, PLEASE ENSURE THAT ANY AIRBAGS ARE DEACTIVATED!



(?1) Only if the airbag can be deactivated, Isofix connectors are available and the seat is recognised as i-Size-compatible in the vehicle manual

(?2) Only if Isofix connectors are available and the seat is recognised as i-Size-compatible in the vehicle manual

## WARNING

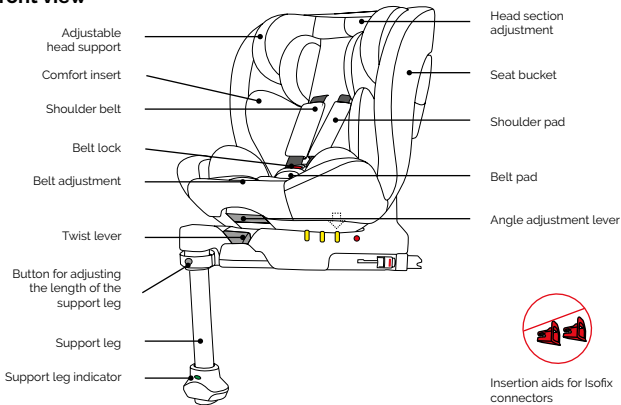
- Please read through the instructions carefully before use and retain them for subsequent reference in order to guarantee the safety of your child. Non-compliance with the instructions in this manual can result in serious injuries to your child.
- The child car seat must only be used with the accompanying five-point belt system for children who weigh under 19 kg (with a height of 40 - 105 cm).
- The child car seat cannot be used with a five-point belt system for children who weigh 19 kg or more (over 105 cm in height).
- The child car seat can be installed with the Isofix fastening system for both forward-facing and rear-facing positions.

Important: DO NOT USE THE CHILD CAR SEAT FACING IN THE DIRECTION OF TRAVEL UNTIL THE CHILD HAS REACHED THE AGE OF 15 MONTHS (SEE INSTRUCTIONS FOR USE).

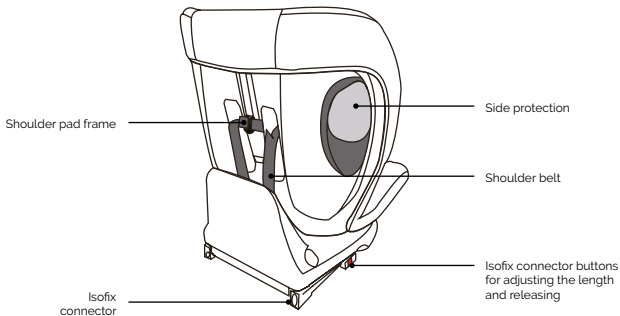
- For the Isofix installation: You must read the manual provided by the car manufacturer.
- Do not use any supporting contact points other than those that are described in the instructions and are marked on the child restraint system.
- Do not use this child car seat at home. It has not been designed for use at home and should only be used in your car.
- Do not leave your child unsupervised in the seat at any time.
- Do not place the rear-facing child car seat on front seats with an airbag. This could lead to serious injuries or even death.
- The child car seat should be replaced if it is exposed to heavy impact during an accident.
- For safety reasons, the child car seat must also be secured in place in the vehicle when your child is not sitting in the child car seat.
- Always make sure that all connection systems that secure the child car seat in the vehicle and the belts that restrain the child are adjusted to the child's body. Also make sure that the belts are not twisted.
- Items of luggage or other objects that could cause injury in the event of a collision must be properly secured.
- The rigid components and plastic parts of a child restraint system must be positioned and installed so that they cannot get caught by a movable seat or a vehicle door during everyday use.
- It is important to secure the abdominal belt correctly. Your child should always be fastened in to prevent the risk of them falling out.
- It is dangerous to make changes or additions to the device without approval from the responsible authority. Non-compliance with the installation instructions provided by the manufacturer of the child restraint system is also associated with risks.
- This child car seat was designed for newborns and children weighing up to 19 kg. Never overload the child car seat by transporting more than one child or additional loads in it.
- The child restraint system must not be used without the seat cover.
- The seat cover may only be replaced by other seat covers that have been recommended by the manufacturer as the seat cover is an important component of the restraint performance.

## COMPONENTS OF THE CHILD CAR SEAT

### Front view



### Back view



## USING THE CHILD CAR SEAT

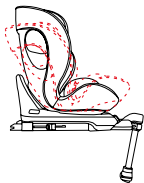
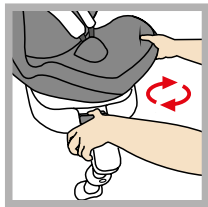
### Adjusting the tilt angle of the car seat

- With one hand, use the lever on the lower front side of the seat bucket to adjust the tilt.
- Hold the back of the seat bucket back with your other hand and set the tilt.
- If the child car seat is used in a rear-facing position, please always have it set to the maximum reclining position. (Position 4)
- In a front-facing position (for a height of 76 - 105 cm), you can select any of the three tilt angles (position 1 + 2 + 3) offered by the child car seat.

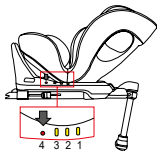


### Turning the car seat

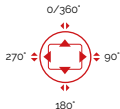
- Use one hand to pull the lever at the front of the seat and use your other hand to turn the seat bucket. The lever can be released when turning the seat bucket.
- The seat offers four locking positions: at 90, 180, 270 and 0 out of 360 degrees to the base. The seat bucket makes an audible click when it is moved into one of these positions.
- Positions 1 + 2 + 3 are only suitable for use in the direction of travel. Position 4 is exclusively for use facing away from the direction of travel. Position 4 is achieved automatically when the child car seat is placed in position 1 and then rotated by 180 degrees.



Only forward-facing



Only rear-facing



## Adjusting the belt

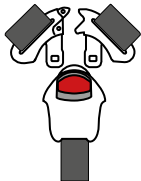
- To loosen the belt, press the belt adjustment button at the front of the seat with one hand.
- Use your other hand to hold the belt lock with the belts and loosen it.
- If your child is fastened in, pull on the front adjustment tab to tighten the belt.

Please always ensure that the belts are adjusted in such a way that they rest on the child's shoulders.



## Opening/closing the belt

- To release the belt, press the red button on the belt lock and separate the two belt tongues.
- To close the belt, first pull together the two belt tongues and slide these into the belt lock together.



## Adjusting the head support

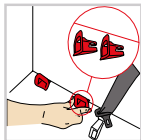
- Loosen the belt and pull the lever on the front of the head support until it is set to the desired height.
- Release the lever and ensure that the head support is locked in place.





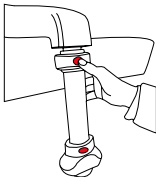
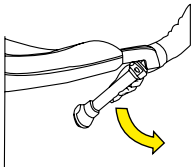
## Isofix connectors

- Insert the red insertion aids through the slit in the cushion between the backrest and seat and into the Isofix holders.
- When doing this, the flat side must be facing downward. This step is not necessary if the vehicle already has firmly installed insertion aids.
- Press the buttons on the Isofix connectors on both sides to extend these.
- Slide the Isofix connectors into the insertion aids and press them in until you hear them lock in place.
- The indicators on both sides only show green when the connections are in place. Press the child car seat against the backrest until it is securely in position.



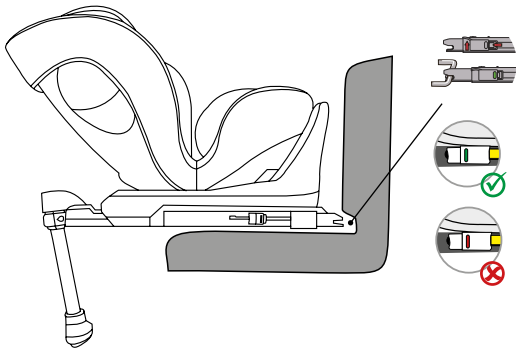
## Support leg

- Fold out the support leg underneath the child car seat.
- Press the button to adjust the height of the support leg and ensure that this is fully in contact with the footwell of your vehicle.
- Ensure that the indicator on the support leg is showing green.



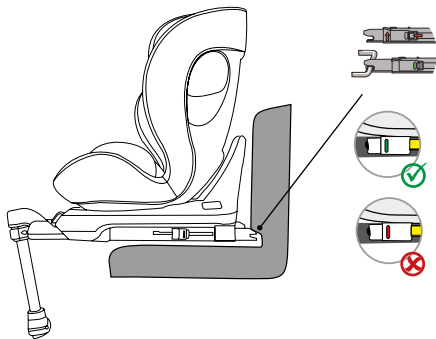
## INSTALLING THE CHILD CAR SEAT

### 1) Rear-facing 40-105 cm, max. 19 kg



1. Press the two lateral Isofix connector buttons in order to extend the length of the Isofix connectors.
2. Fold out the support leg.
3. Guide the Isofix connectors to the Isofix connector pieces on the seat of the vehicle and ensure that they lock in position.
4. Slide the child car seat until it rests securely against the backrest of the car seat. Please ensure that both Isofix indicators are showing green.
5. Press the button to adjust the height of the support leg and ensure that this is fully in contact with the footwell of your vehicle.
6. Please ensure that the indicator on the support leg is showing green.
7. Set the child car seat to the maximum reclining position and turn it until it is in rear-facing seat position 4.
8. When placing your child in the child car seat, turn the car seat towards the car door for convenience.
9. Loosen the belt buckle on the child car seat and place the belts on the outer side of the seat.
10. Put your child in the child car seat.
11. Adjust the height of the head support so that the shoulder belt remains free.
12. Close the belt buckle again until you hear a click.
13. Pull the front adjustment tab in order to tighten the belts. Please ensure that the straps are not twisted.
14. Turn the seat into the rear-facing position. Check whether the child car seat is locked in this position.

## 2) Forward-facing 76-105 cm, max. 19 kg Minimum age: 15 months



**IMPORTANT:** DONOTUSETHECHILDCARSEATFACINGINTHEDIRECTIONOFTRAVELUNTILTHE CHILD HAS REACHED THE AGE OF 15 MONTHS.

1. Press the two lateral Isofix connector buttons in order to extend the length of the Isofix connectors.
2. Fold out the support leg.
3. Guide the Isofix connectors to the Isofix connector pieces on the seat of the vehicle and ensure that they lock in position.
4. Slide the child car seat until it rests securely against the backrest of the car seat. Please ensure that both Isofix indicators are showing green.
5. Press the button to adjust the height of the support leg and ensure that this is fully in contact with the footwell of your vehicle.
6. Please ensure that the indicator on the support leg is showing green.
7. When facing in the direction of travel, the child car seat offers three adjustable seat positions.
8. When placing your child in the child car seat, turn the car seat towards the car door for convenience.
9. Loosen the belt buckle on the child car seat and place the belts on the outer side of the seat.
10. Put your child in the child car seat.
11. Adjust the height of the head support so that the shoulder belt remains free.
12. Close the belt buckle again until you hear a click.
13. Pull the front adjustment tab in order to tighten the belts. Please ensure that the straps are not twisted.
14. Turn the seat into the forward-facing position. Check whether the child car seat is locked in this position.

## CLEANING

This product has been developed taking into account safety, comfort and functionality. Please take the time to read these instructions carefully before using the product and retain these instructions for future reference.

To ensure that your child car seat remains in a good condition for a long time, please refrain from using solvents or abrasive or aggressive cleaning products to clean it. After washing, always check that the fabric and stitching is not damaged. Please only ever wash the cover in accordance with the instructions on the label (see below).



Wash at 30 °C  
on a delicate cycle



Do NOT iron



Do NOT bleach



Do NOT dry clean



Tumble dry at a low  
temperature

## CARE

Please check the product for any possible damage regularly. Do not use a damaged product and keep it out of the reach of children.

If you have any questions, please contact the **Osann customer service team on +49 (0) 7731/970077.**



Merci d'avoir choisi notre siège auto enfant Oreo360. Si vous avez besoin d'aide concernant ce produit, veuillez vous adresser à notre service client.

## UTILISATION

- Ce siège auto a été conçu pour des enfants d'une taille de 40 à 105 cm et un poids maximal de 19 kg.
- **Installation dos à la route, pour une taille de 40 à 105 cm :** Le siège auto pour bébé est installé dos à la route en utilisant les connecteurs Isofix et le pied. L'enfant est attaché par la ceinture cinq points du siège auto enfant.
- **Installation face à la route pour une taille de 76 à 105 :** Le siège auto pour bébé est installé face à la route en utilisant les connecteurs Isofix et le pied. L'enfant est attaché par la ceinture cinq points du siège auto enfant.
- Il est recommandé d'installer le siège auto enfant sur le siège arrière du véhicule. En cas d'installation dos à la route, ne fixez PAS le siège auto enfant sur le siège passager si celui-ci est équipé d'un airbag qui n'a pas été désactivé. Pour plus de détails, consultez le manuel d'utilisation de votre véhicule.
- Ce siège auto enfant n'est adapté que pour les véhicules équipés de connecteurs Isofix selon ECE R16 ou d'autres normes équivalentes.

## AVERTISSEMENT

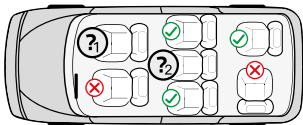
Il s'agit d'un système de retenue pour enfant de catégorie « i-Size ». Il est homologué conformément au règlement ECE n° 129 pour une utilisation sur des places assises de véhicule compatibles « i-Size », comme spécifié par les constructeurs dans la notice d'utilisation du véhicule. En cas de doute, adressez-vous au constructeur du système de retenue pour enfant ou au revendeur.

## IMPORTANT

N'UTILISEZ PAS LE SIÈGE AUTO POUR ENFANTS DANS LE SENS DE CIRCULATION AVANT QUE L'ENFANT N'AIT 15 MOIS.

## DANGER EXTRÊME !

SI VOUS DEVEZ INSTALLER LE SIÈGE AUTO ENFANT SUR LE SIÈGE PASSAGER, ASSUREZ-VOUS QUE L'AIRBAG SOIT DÉSACTIVÉ !



(?) Uniquement si l'airbag peut être désactivé, si des connecteurs ISOFIX sont présents et si le siège est reconnu comme compatible « i-Size » dans la notice du véhicule

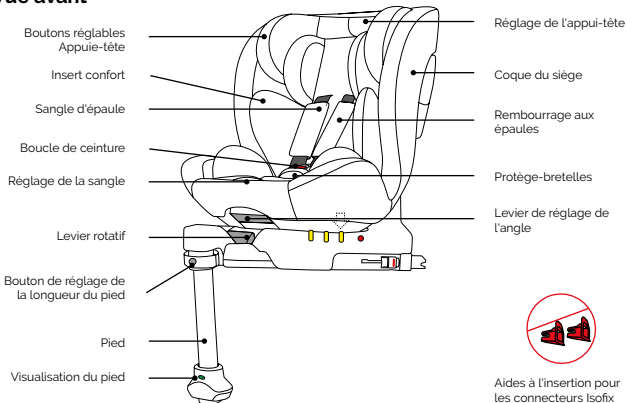
(?) Seulement si des connecteurs Isofix sont présents et si le siège est reconnu comme compatible « i-Size » dans la notice du véhicule

## AVERTISSEMENT

- Lisez attentivement la notice avant utilisation et conservez-la pour vous y référer ultérieurement, afin d'assurer la sécurité de votre enfant. Le non-respect des consignes du présent manuel peut entraîner de graves blessures pour votre enfant.
- Le siège auto enfant ne peut être utilisé qu'avec le système de ceinture à cinq points associé pour les enfants de moins de 19 kg (40-105 cm de hauteur).
- Le siège auto enfant ne peut pas être utilisé avec un système de ceinture à cinq points pour les enfants pesant 19 kg ou plus (plus de 105 cm de hauteur).
- Le siège auto enfant peut être installé avec le système de fixation Isofix, dos et face à la route. Important : N'UTILISEZ PAS LE SIÈGE AUTO POUR ENFANTS DANS LE SENS DE CIRCULATION AVANT QUE L'ENFANT N'AIT 15 MOIS (VOIR NOTICE).
- Pour l'installation Isofix : Veuillez impérativement lire le manuel du constructeur automobile.
- N'utilisez aucun autre point de contact porteur que ceux indiqués dans la notice et marqués dans le système de retenue pour enfant.
- N'utilisez pas ce siège auto enfant à la maison. Il n'a pas été conçu pour être utilisé à la maison et doit être utilisé exclusivement dans votre voiture.
- Ne laissez jamais votre enfant sans surveillance dans le siège.
- N'installez pas le siège auto enfant dos à la route sur le siège passager avant avec l'airbag. Cela peut provoquer des blessures graves, voire causer la mort.
- Le siège auto enfant doit être remplacé lorsqu'il a été soumis à des contraintes intenses lors d'un accident.
- Pour des raisons de sécurité, le siège auto enfant du véhicule doit également être fixé, même lorsque votre enfant ne s'y trouve pas.
- Assurez-vous toujours que tous les systèmes de raccord maintenant le siège auto enfant dans le véhicule et que la sangle retenant l'enfant sont adaptés au corps de l'enfant. Assurez-vous également que les ceintures ne sont pas en torsion.
- Les bagages et autres objets pouvant entraîner des blessures en cas de collision et doivent être sécurisés correctement.
- Les éléments rigides et pièces en plastique d'un système de retenue pour enfant doivent être placés et installés de manière à ce que dans le cadre d'une utilisation au quotidien, ils ne puissent pas être coincés par un siège mobile ou une portière du véhicule.
- Il est important de sécuriser correctement la ceinture abdominale. Votre enfant doit toujours être attaché de manière à éviter le risque de chute.
- Il est dangereux d'apporter des modifications ou ajouts à l'équipement sans autorisation de l'instance responsable. Le non-respect des consignes d'installation du fabricant du système de retenue pour enfant expose également à des risques.
- Ce siège auto pour enfant a été conçu pour des nouveau-nés et des enfants pesant jusqu'à 19 kg. Ne surchargez jamais le siège auto enfant en y transportant plus d'un enfant ou des charges supplémentaires.
- Le dispositif de retenue pour enfant ne doit pas être utilisé sans la housse de siège.
- La housse de siège doit uniquement être remplacée par une autre housse recommandée par le fabricant, car il s'agit d'un élément important du dispositif de retenue.

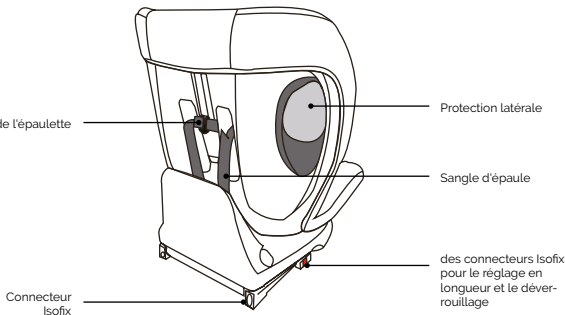
# COMPOSANTS DU SIÈGE AUTO ENFANT

## Vue avant



Aides à l'insertion pour les connecteurs Isofix

## Vue arrière





## UTILISATION DU SIÈGE AUTO ENFANT

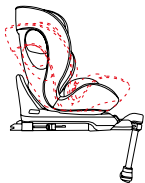
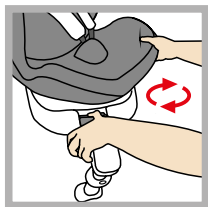
### Régler l'angle d'inclinaison du siège auto

- Avec une main, actionnez le levier de réglage de l'angle sous la partie avant de la coque du siège.
- De l'autre main, tenez le dossier de la coque du siège vers l'arrière et réglez l'angle.
- Si le siège auto enfant est utilisé dos à la route, veuillez toujours le placer dans la position d'inclinaison maximale. (Position 4)
- En position face à la route (76-105 cm de hauteur), il est possible de choisir l'un des trois angles d'inclinaison (position 1 + 2 + 3) offerts par le siège auto enfant.

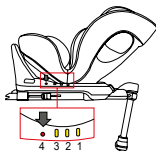


### Faire pivoter le siège auto

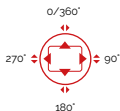
- Tirez le levier à l'avant du siège d'une main et faites pivoter la coque du siège de l'autre main. Le levier peut être relâché en tournant la coque du siège.
- Le siège offre quatre positions de verrouillage : à 90°, 180°, 270° et 0° de 360 degrés par rapport à la base. La coque du siège s'enclenche de manière audible lorsqu'elle est déplacée dans l'une de ces positions.
- Les positions 1 + 2 + 3 sont uniquement destinées à être utilisées dans le sens de circulation. La position 4 doit être exclusivement utilisée dans le sens inverse de la circulation. La position 4 est créée automatiquement lorsque le siège auto enfant est placé en position 1 dans le sens de circulation, puis pivoté à 180 degrés.



Uniquement face à la route



Uniquement dos à la route



## Réglage de la ceinture

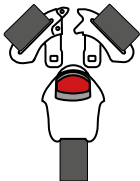
- Pour libérer la ceinture, appuyez d'une main sur le bouton de réglage de la ceinture dans la partie avant du siège.
- De l'autre main, saisissez la boucle avec les ceintures et relâchez-les.
- Lorsque votre enfant est attaché, tirez sur la languette de réglage pour tendre la ceinture.

Veillez toujours vous assurer que les ceintures soient ajustées de manière à ce qu'elles reposent sur les épaules de l'enfant.



## Ouverture/fermeture de la ceinture

- Pour libérer la ceinture, appuyez sur le bouton rouge de la boucle de ceinture et séparez les deux languettes de la boucle.
- Pour fermer la ceinture, il faut d'abord réunir les deux languettes de verrouillage, puis les pousser ensemble dans la boucle de ceinture.



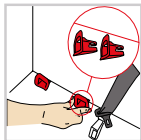
## Réglage de l'appui-tête

- Libérez la ceinture et tirez le levier à l'avant de l'appui-tête jusqu'à ce que l'appui-tête soit à la hauteur souhaitée.
- Relâchez le levier et assurez-vous que l'appui-tête soit bien verrouillé.



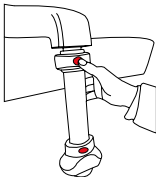
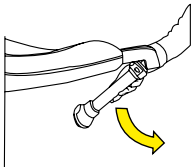
## Connecteurs Isofix

- Glissez les aides à l'insertion rouges dans la fente du rembourrage entre le dossier et l'assise et dans les supports Isofix.
- Le côté plat doit être orienté vers le bas. Cette étape n'est pas nécessaire si le véhicule dispose d'aides à l'insertion installées de façon permanente.
- Appuyez sur les boutons des connecteurs Isofix des deux côtés pour les allonger.
- Enfoncez les connecteurs Isofix dans les aides à l'insertion et poussez-les jusqu'à ce qu'ils s'enclenchent de manière audible.
- Les affichages des deux côtés deviennent vert uniquement lorsque les connexions sont réalisées. Appuyez le siège auto enfant contre le dossier jusqu'à ce qu'il soit en position sécurisée.



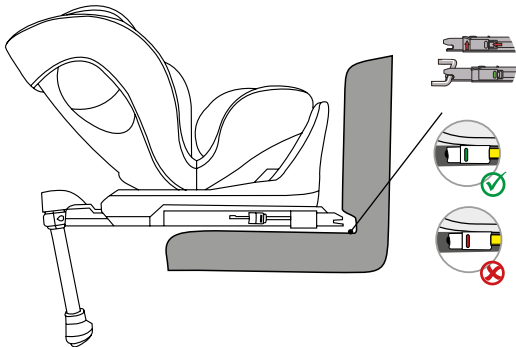
## Pied

- Dépliez le pied sous le siège auto enfant.
- Appuyez sur le bouton de réglage de la hauteur du pied et assurez-vous qu'il soit bien placé dans l'espace réservé aux pieds de votre voiture.
- Veillez à ce que l'affichage du pied soit vert.



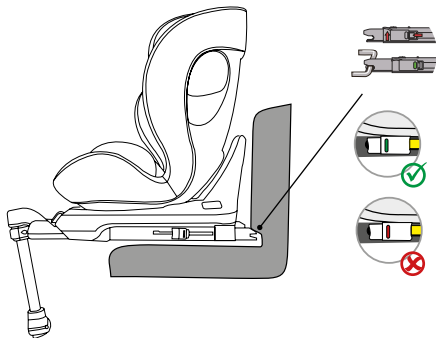
## UTILISATION DU SIÈGE AUTO ENFANT

### 1) Dos à la route 40-105 cm, max. 19 kg



1. Pressez les deux boutons de connecteurs latéraux Isofix pour allonger les connecteurs Isofix sur la longueur.
2. Déployez le pied.
3. Guidez les connecteurs Isofix vers les connecteurs Isofix du siège de la voiture et laissez-les s'enclencher.
4. Poussez le siège auto enfant fermement contre le dossier du siège auto. Veillez à ce que les deux affichages Isofix soient verts.
5. Appuyez sur le bouton de réglage de la hauteur du pied et assurez-vous qu'il soit bien placé dans l'espace réservé aux pieds de votre voiture.
6. Veillez à ce que l'affichage du pied soit vert.
7. Réglez le siège auto enfant en position d'inclinaison maximale et faites-le pivoter de manière à ce qu'il pointe vers la position 4 du siège vers l'arrière.
8. Pour asseoir confortablement votre enfant, tournez le siège auto enfant vers la portière de la voiture.
9. Déverrouillez la boucle de ceinture du siège auto et placez les sangles sur la partie extérieure du siège.
10. Asseyez votre enfant dans le siège auto enfant.
11. Réglez la hauteur de l'appuie-tête de manière à ce que la sangle d'épaule reste libre.
12. Fermez à nouveau la boucle de ceinture jusqu'à entendre un « clic ».
13. Tirez sur la languette de réglage avant pour tendre la ceinture. Veillez à ce que les lanières ne soient pas en torsion.
14. Tournez le siège en position dos à la route. Vérifiez que le siège auto soit bien verrouillé dans cette position.

**2) Face à la route 76-105 cm, max. 19 kg**  
**Âge minimum : 15 mois**



**IMPORTANT** : N'UTILISEZ PAS LE SIÈGE AUTO POUR ENFANTS DANS LE SENS DE CIRCULATION AVANT QUE L'ENFANT N'AIT 15 MOIS.

1. Pressez les deux boutons de connecteurs latéraux Isofix pour allonger les connecteurs Isofix sur la longueur.
2. Déployez le pied.
3. Guidez les connecteurs Isofix vers les connecteurs Isofix du siège de la voiture et laissez-les s'enclencher.
4. Poussez le siège auto enfant fermement contre le dossier du siège auto. Veillez à ce que les deux affichages Isofix soient verts.
5. Appuyez sur le bouton de réglage de la hauteur du pied et assurez-vous qu'il soit bien placé dans l'espace réservé aux pieds de votre voiture.
6. Veillez à ce que l'affichage du pied soit vert.
7. Le siège auto enfant dispose de trois positions réglables dans le sens de circulation.
8. Pour asseoir confortablement votre enfant, tournez le siège auto enfant vers la portière de la voiture.
9. Déverrouillez la boucle de ceinture du siège auto et placez les sangles sur la partie extérieure du siège.
10. Asseyez votre enfant dans le siège auto enfant.
11. Réglez la hauteur de l'appuie-tête de manière à ce que la sangle d'épaule reste libre.
12. Fermez à nouveau la boucle de ceinture jusqu'à entendre un « clic ».
13. Tirez sur la languette de réglage avant pour tendre la ceinture. Veillez à ce que les lanières ne soient pas en torsion.
14. Tournez le siège en position face à la route. Vérifiez que le siège auto soit bien verrouillé dans cette position.

## NETTOYAGE

Lors du développement de ce produit, une attention particulière a été accordée à la sécurité, au confort et à la fonctionnalité. Veuillez prendre le temps d'étudier attentivement cette notice avant d'utiliser le produit et conservez-la pour vous y référer ultérieurement.

Pour garantir que votre siège auto enfant reste en bon état pendant longtemps, veuillez ne pas le nettoyer avec des solvants, des produits à récurer ou des nettoyants agressifs. Vérifiez toujours que le tissu et les coutures ne sont pas endommagés après le lavage. Veuillez toujours laver la housse exactement comme indiqué sur l'étiquette (voir ci-dessous).



Lavage à 30°C  
Lavage délicat



NE PAS repasser



NE PAS utiliser de javel



NE PAS nettoyer chimiquement



Séchez au sèche-linge à  
basse température

## ENTRETIEN

Veuillez vérifier régulièrement que le produit n'est pas endommagé. N'utilisez pas un produit endommagé et gardez-le hors de portée des enfants.

Si vous avez d'autres questions, veuillez contacter le **service client Osann** au **+49 (0) 7731 / 970077**.



Grazie per aver scelto il nostro seggiolino auto Oreo360. Se ha bisogno di aiuto riguardo a questo prodotto, non esiti a rivolgersi al nostro servizio clienti.

## UTILIZZO

- Questo prodotto è progettato per bambini da 40 a 105 cm di altezza, con un peso massimo di 19 kg.
- **Installazione con orientamento all'indietro per altezze da 40 a 105 cm:** Il seggiolino auto per neonati viene montato orientato all'indietro per mezzo degli elementi di connessione Isofix e della base di sostegno. Il bambino deve essere legato per mezzo della cintura a 5 punti di ancoraggio del seggiolino auto.
- **Installazione con orientamento in avanti per altezze da 76 a 105 cm:** Il seggiolino per neonati viene montato orientato in avanti per mezzo degli elementi di connessione Isofix e della base di sostegno. Il bambino deve essere legato per mezzo della cintura a 5 punti di ancoraggio del seggiolino auto.
- Si consiglia di installare il seggiolino auto sul sedile posteriore dell'autovettura. Per l'utilizzo orientato all'indietro, **NON** fissare il seggiolino auto per bambini sul sedile anteriore se qui si trova un airbag non disattivabile. Ulteriori informazioni sono disponibili nelle istruzioni per l'uso del veicolo.
- Questo seggiolino auto per bambini è adatto esclusivamente a veicoli dotati di elementi di connessione Isofix conformemente alla norma ECE R16 o ad altre norme equivalenti.

## AVVERTENZA

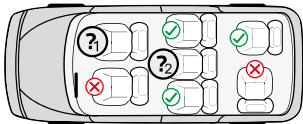
Si tratta di un sistema di ritenuta per bambini della categoria "i-Size". È omologato ai sensi del regolamento ECE n. 129 per l'utilizzo su posti a sedere del veicolo compatibili con "i-Size", come indicato dal costruttore del veicolo nelle istruzioni per l'uso del veicolo. In caso di dubbi, rivolgersi al produttore del sistema di ritenuta per bambini o al rivenditore.

## IMPORTANTE

**NON UTILIZZARE IL SEGGIOLINO AUTO PER BAMBINI NELLA DIREZIONE DI MARCIA FINO A QUANDO IL BAMBINO NON ABBIA RAGGIUNTO I 15 MESI DI ETÀ.**

## PERICOLO ESTREMO!

**SE È NECESSARIO FISSARE IL SEGGIOLINO AUTO PER BAMBINI SUL SEDILE ANTERIORE, ASSICURARSI CHE L'EVENTUALE AIRBAG SIA DISATTIVATO!**



(?1) Solo se l'airbag può essere disattivato, i connettori Isofix sono presenti e il sedile è riconosciuto come compatibile con "i-Size" nel manuale del veicolo

(?2) Solo se i connettori Isofix sono presenti e il sedile è riconosciuto come compatibile con "i-Size" nel manuale del veicolo



## AVVERTENZA

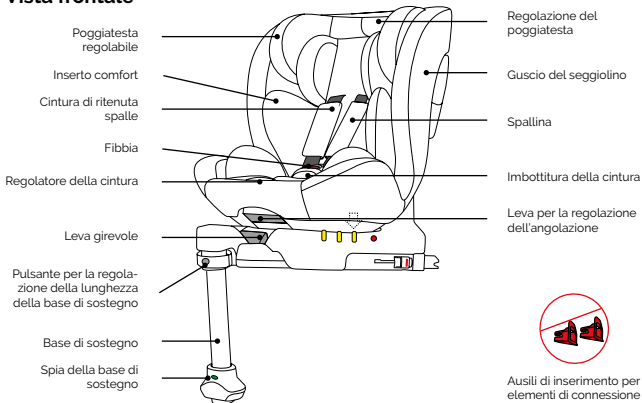
- Si prega di leggere attentamente le istruzioni prima dell'utilizzo e di conservarle per eventuali consultazioni future, al fine di garantire la sicurezza del bambino. La mancata osservanza delle istruzioni contenute nel presente manuale può causare gravi lesioni al bambino.
- Il seggiolino auto per bambini può essere utilizzato per bambini con un peso inferiore ai 19 kg (altezza 40-105 cm) esclusivamente con il proprio sistema di cinture a 5 punti di ancoraggio.
- Il seggiolino auto per bambini non può essere utilizzato con il sistema di cinture a 5 punti di ancoraggio per bambini con un peso uguale o superiore ai 19 kg (altezza superiore a 105 cm).
- Il seggiolino auto per bambini può essere installato con orientamento in avanti o all'indietro tramite il sistema di fissaggio Isofix.

Importante: NON UTILIZZARE IL SEGGIOLINO AUTO PER BAMBINI NELLA DIREZIONE DI MARCIA FINO A QUANDO IL BAMBINO NON ABBA RAGGIUNTO I 15 MESI DI ETÀ (VEDERE ISTRUZIONI PER L'USO).

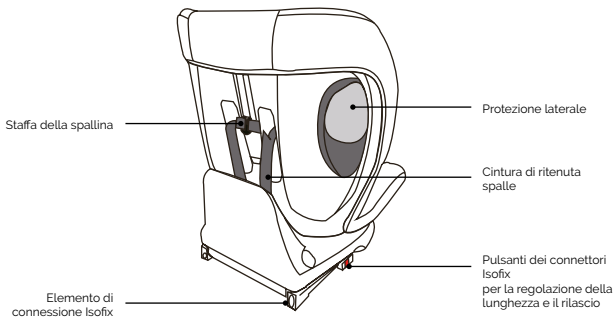
- Per l'installazione di Isofix: leggere attentamente il manuale del costruttore del veicolo.
- Non utilizzare punti di contatto portanti diversi da quelli descritti nelle istruzioni e contrassegnati nel sistema di ritenuta per bambini.
- Non utilizzare questo seggiolino auto per bambini in casa. Non è progettato per l'uso domestico e deve essere utilizzato solo in auto.
- Non lasciare mai il bambino incustodito sul seggiolino.
- Non collocare il seggiolino auto per bambini orientato all'indietro sul sedile anteriore dotato di airbag; ciò può causare lesioni gravi o portare alla morte.
- Il seggiolino auto per bambini va sostituito nel caso in cui sia stato sottoposto a forti sollecitazioni a causa di un incidente.
- Per motivi di sicurezza, il seggiolino auto per bambini deve essere fissato nel veicolo quando il bambino non è seduto su di esso.
- Accertarsi sempre che tutti i sistemi di aggancio che tengono fissato il seggiolino auto per bambini al veicolo siano stretti e che tutte le cinture che trattengono il bambino siano state adattate al suo corpo. Assicurarsi inoltre che le cinture non siano attorcigliate.
- I bagagli o altri oggetti che possono causare lesioni in caso di collisione devono essere correttamente fissati.
- I componenti rigidi e le parti in plastica di un sistema di ritenuta per bambini devono essere collocati e installati in modo che nell'uso quotidiano non possano essere bloccati da un sedile mobile o da uno sportello del veicolo.
- È importante che la cintura subaddominale sia fissata correttamente. Per evitare cadute, il bambino deve sempre avere le cinture allacciate.
- È pericoloso apportare modifiche o aggiunte al dispositivo senza il consenso dell'autorità competente. La mancata osservanza delle istruzioni di installazione del produttore del sistema di ritenuta per bambini può esporre a pericoli.
- Questo seggiolino auto per bambini è stato concepito per neonati e bambini con un peso massimo di 19 kg. Non sovraccaricare mai il seggiolino auto per bambini trasportando su di esso più di un bambino o carichi aggiuntivi.
- Il dispositivo di ritenuta per bambini non deve essere utilizzato senza la fodera del seggiolino.
- La fodera del seggiolino può essere sostituita solamente con altre fodere raccomandate dal costruttore in quanto è parte integrante delle prestazioni di ritenuta.

# COMPONENTI DEL SEGGIOLINO AUTO PER BAMBINI

## Vista frontale



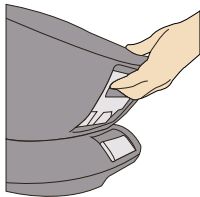
## Vista posteriore



## UTILIZZO DEL SEGGIOLINO AUTO PER BAMBINI

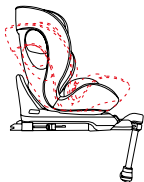
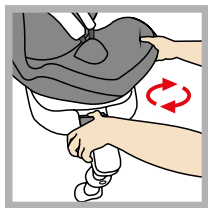
### Regolazione dell'angolo d'inclinazione del seggiolino auto

- Azionare con una mano la leva per la regolazione dell'angolo posta nella parte anteriore del guscio del seggiolino.
- Posizionare l'altra mano sul retro del guscio del seggiolino e regolare l'angolazione.
- Se il seggiolino auto per bambini viene montato con un orientamento all'indietro, posizionarlo sempre nella posizione reclinata massima. (Posizione 4)
- Nella posizione orientata in avanti (altezza 76-105 cm) è possibile scegliere uno dei tre angoli di inclinazione (posizione 1 + 2 + 3) che offre il seggiolino auto per bambini.

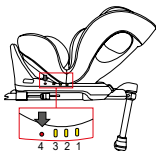


### Rotazione del seggiolino auto

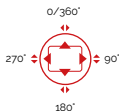
- Tirare con una mano la leva nella parte anteriore del seggiolino e con l'altra mano ruotare il guscio del seggiolino. Rilasciare la leva quando si ruota il guscio del seggiolino.
- Il seggiolino offre quattro regolazioni di blocco: a 90°, 180°, 270° e da 0 a 360° rispetto alla base. Il guscio del seggiolino si innesta con un suono udibile se lo si muove in una di queste posizioni.
- Le posizioni 1 + 2 + 3 sono concepite soltanto per l'uso nella direzione di marcia. La posizione 4 è concepita esclusivamente per l'uso nel senso contrario di marcia. La posizione 4 si presenta automaticamente quando il seggiolino auto per bambini è posizionato nella direzione di marcia nella posizione 1 e ruotato di 180°.



Unicamente orientato in avanti



Unicamente orientato all'indietro



## Regolazione della cintura

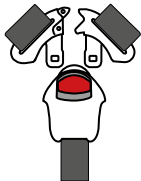
- Per slacciare la cintura, premere con una mano il pulsante del regolatore della cintura nella parte anteriore del seggiolino.
- Afferrare con l'altra mano la fibbia con le cinture e slacciarla.
- Quando il bambino è allacciato, tirare la linguetta di regolazione per stringere la cintura.

Assicurarsi sempre di regolare le cinture in modo che appoggino sulle spalle del bambino.



## Apertura/chiusura della cintura

- Per slacciare la cintura, premere il pulsante rosso sulla fibbia e separare le due linguette della fibbia.
- Per chiudere la cintura, innanzitutto unire le due linguette della fibbia e farle scivolare insieme all'interno della fibbia.



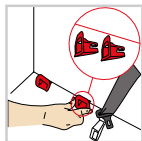
## Regolazione del poggiatesta

- Slacciare la cintura e tirare la leva nella parte anteriore del poggiatesta finché non si trova all'altezza desiderata.
- Rilasciare la leva e assicurarsi che il poggiatesta sia bloccato.



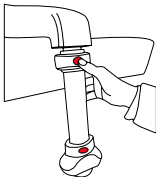
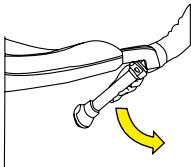
## Elementi di connessione Isofix

- Far scorrere gli ausili di inserimento rossi attraverso la fessura nell'imbottitura tra schienale e sedile e negli attacchi Isofix.
- Il lato piatto deve essere rivolto verso il basso. Questo passaggio non è necessario se il veicolo dispone di ausili di inserimento fissi già installati.
- Premere i pulsanti degli elementi di connessione Isofix su entrambi i lati per allungarli.
- Far scorrere gli elementi di connessione Isofix negli ausili di inserimento e premere finché non scattano in posizione in maniera udibile.
- Le spie su entrambi i lati diventano verdi solo quando vengono stabiliti i collegamenti. Premere il seggiolino auto per bambini contro lo schienale finché non si trova saldamente in posizione.



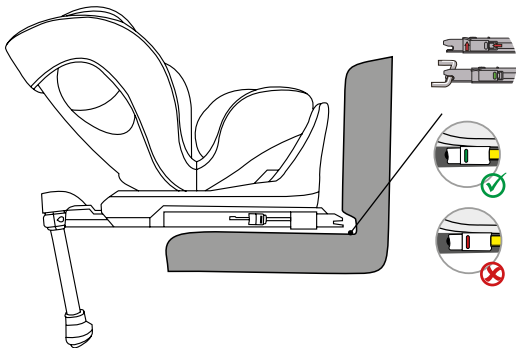
## Base di sostegno

- Estrarre la base di sostegno posta sotto il seggiolino auto per bambini.
- Premere il pulsante per la regolazione dell'altezza della base di sostegno e assicurarsi che sia completamente a contatto con il pavimento del veicolo.
- Accertarsi che la spia di blocco sulla base di sostegno sia di colore verde.



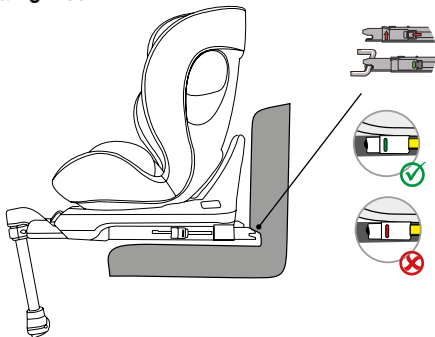
## INSTALLAZIONE DEL SEGGIOLINO AUTO PER BAMBINI

### 1) Orientato all'indietro 40-105 cm, max. 19 kg



1. Premere entrambi i pulsanti laterali del connettore Isofix per estendere in lunghezza i connettori Isofix.
2. Estrarre la base di sostegno.
3. Guidare i connettori Isofix verso gli elementi di connessione Isofix sul sedile del veicolo e farli innestare.
4. Far scorrere il seggiolino auto per bambini finché si fissa saldamente allo schienale del seggiolino auto. Assicurarsi che entrambe le spie Isofix siano di colore verde.
5. Premere il pulsante per la regolazione dell'altezza della base di sostegno e assicurarsi che sia completamente a contatto con il pavimento del veicolo.
6. Accertarsi che la spia sulla base di sostegno sia di colore verde.
7. Posizionare il seggiolino auto per bambini nella posizione reclinata massima e ruotarlo in modo che si trovi nella posizione 4 con un orientamento all'indietro.
8. Per posizionare il bambino in maniera più agevole, ruotare il seggiolino auto per bambini verso lo sportello dell'auto.
9. Slacciare la fibbia del seggiolino auto per bambini e posizionare le cinture sul lato esterno del seggiolino.
10. Collocare il bambino sul seggiolino auto per bambini.
11. Regolare l'altezza del poggiatesta in modo che la cintura di ritenuta spalle rimanga libera.
12. Chiudere nuovamente la fibbia della cintura finché non si sente un "clic".
13. Tirare la linguetta di regolazione anteriore per stringere le cinture. Accertarsi che le cinghie non siano attorcigliate.
14. Ruotare il seggiolino nella posizione orientata all'indietro. Controllare che il seggiolino auto per bambini sia bloccato in questa posizione.

## 2) Orientato in avanti 76-105 cm, max. 19 kg Età minima: 15 mesi



**IMPORTANTE:** NON UTILIZZARE IL SEGGIOLINO AUTO PER BAMBINI NELLA DIREZIONE DI MARCIA FINO A QUANDO IL BAMBINO NON ABBA RAGGIUNTO I 15 MESI DI ETÀ.

1. Premere entrambi i pulsanti laterali del connettore Isofix per estendere in lunghezza i connettori Isofix.
2. Estrarre la base di sostegno.
3. Guidare i connettori Isofix verso gli elementi di connessione Isofix sul sedile del veicolo e farli innestare.
4. Far scorrere il seggiolino auto per bambini finché si fissa saldamente allo schienale del seggiolino auto. Assicurarsi che entrambe le spie Isofix siano di colore verde.
5. Premere il pulsante per la regolazione dell'altezza della base di sostegno e assicurarsi che sia completamente a contatto con il pavimento del veicolo.
6. Accertarsi che la spia sulla base di sostegno sia di colore verde.
7. Se installato nella direzione di marcia, il seggiolino auto per bambini dispone di tre posizioni di seduta regolabili.
8. Per posizionare il bambino in maniera più agevole, ruotare il seggiolino auto per bambini verso lo sportello dell'auto.
9. Slacciare la fibbia del seggiolino auto per bambini e posizionare le cinture sul lato esterno del seggiolino.
10. Collocare il bambino sul seggiolino auto per bambini.
11. Regolare l'altezza del poggiatesta in modo che la cintura di ritenuta spalle rimanga libera.
12. Chiudere nuovamente la fibbia della cintura finché non si sente un "clic".
13. Tirare la linguetta di regolazione anteriore per stringere le cinture. Accertarsi che le cinghie non siano attorcigliate.
14. Ruotare il seggiolino nella posizione orientata in avanti. Controllare che il seggiolino auto per bambini sia bloccato in questa posizione.

## PULIZIA

Questo prodotto è stato progettato prestando attenzione alla sicurezza, al comfort e alla funzionalità. Prendersi del tempo per studiare attentamente le istruzioni per l'uso prima di utilizzare il prodotto e conservare le istruzioni per consultazioni future.

Affinchè il seggiolino auto per bambini si conservi bene a lungo, non pulirlo con solventi, sostanze abrasive o detergenti aggressivi. Controllare sempre l'integrità del tessuto e delle cuciture dopo il lavaggio. Lavare sempre la fodera esattamente come indicato sull'etichetta (vedi sotto).



Lavare a 30 °C  
con ciclo delicato



NON stirare



NON candeggiare



NON lavare a secco



Asciugare in asciugatrice  
a bassa temperatura

## CURA

Controllare regolarmente l'eventuale presenza di danni sul prodotto. Non utilizzare un prodotto danneggiato e conservarlo in un luogo non accessibile ai bambini.

In caso di altre domande, contattare il **servizio clienti Osann al numero +49 (0) 7731/970077**.





Hartelijk dank dat u voor ons autostoeltje Oreo360 heeft gekozen. Als u hulp nodig heeft bij dit product, kunt u contact opnemen met onze klantenservice.

## GEbruIK

- Dit product is geschikt voor kinderen met een lichaamslengte van 40 tot 105 cm en een maximaal gewicht van 19 kg.
- **Montage achterwaarts gericht van 40 tot 105 cm lichaamslengte:** Het autostoeltje voor baby's wordt achterwaarts gericht gemonteerd met behulp van de Isofix-verbindingstukken en de steunpoot. Het kind wordt vastgezet met de 5-puntsgordel van het autostoeltje.
- **Montage voorwaarts gericht van 76 tot 105 cm lichaamslengte:** Het autostoeltje voor baby's wordt voorwaarts gericht gemonteerd met behulp van de Isofix-verbindingstukken en de steunpoot. Het kind wordt vastgezet met de 5-puntsgordel van het autostoeltje.
- Aanbevolen wordt om het autostoeltje op de achterbank van het voertuig te plaatsen. Wanneer het autostoeltje achterwaarts gericht wordt gemonteerd, mag het NIET op de passagiersstoel worden geplaatst als deze een airbag heeft die niet kan worden gedeactiveerd. Meer informatie vindt u in de handleiding van uw voertuig.
- Dit autostoeltje is alleen geschikt voor voertuigen die beschikken over Isofix-verbindingstukken conform ECE R16 of andere vergelijkbare normen.

## WAARSCHUWING

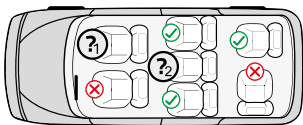
Het is een kinderbeveiligingssysteem van de categorie 'i-Size'. Dit is goedgekeurd overeenkomstig ECE-reglement nr. 129 voor gebruik in i-Size-compatibele voertuigstoelen zoals gespecificeerd door de voertuigfabrikant in de gebruiksaanwijzing van het voertuig. Neem bij twijfel contact op met de fabrikant van het kinderbeveiligingssysteem of met uw dealer.

## BELANGRIJK

GEbruIK HET AUTOSTOELTJE NIET IN DE RIJRICHTING ALS HET KIND JONGER IS DAN 15 MAANDEN.

## EXTREEM GEVAAR!

ALS U HET AUTOSTOELTJE OP DE PASSAGIERSSTOEL MOET MONTEREN, ZORG ER DAN VOOR DAT EEN EVENTUELE AIRBAG IS UITGESCHAKELD!



(?1) Alleen als de airbag kan worden gedeactiveerd, Isofix-connectoren aanwezig zijn en de voertuigstoel in de handleiding van het voertuig als i-Size-compatibel is goedgekeurd

(?2) Alleen als Isofix-connectoren aanwezig zijn en de voertuigstoel in de handleiding van het voertuig als i-Size-compatibel is goedgekeurd

## WAARSCHUWING

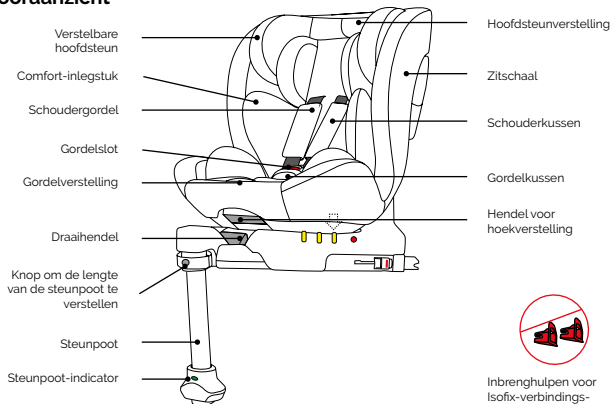
- Lees de handleiding voor gebruik zorgvuldig door en bewaar de handleiding voor later gebruik om de veiligheid van uw kind te waarborgen. Niet-inachtneming van de aanwijzingen in deze handleiding kan leiden tot ernstig letsel bij uw kind.
- Het autostoeltje mag alleen worden gebruikt met het bijbehorende 5-puntsgordelsysteem voor kinderen met een gewicht van minder dan 19 kg (40-105 cm lichaamslengte).
- Het autostoeltje kan niet worden gebruikt met een 5-puntsgordelsysteem voor kinderen met een gewicht van 19 kg of meer (langer dan 105 cm lichaamslengte).
- Het autostoeltje kan met het Isofix-bevestigingssysteem voorwaarts en achterwaarts gericht worden gemonteerd.

Belangrijk: GEBRUIK HET AUTOSTOELTJE NIET IN DE RIJRICHTING ALS HET KIND JONGER IS DAN 15 MAANDEN (ZIE GEBRUIKSAANWIJZING).

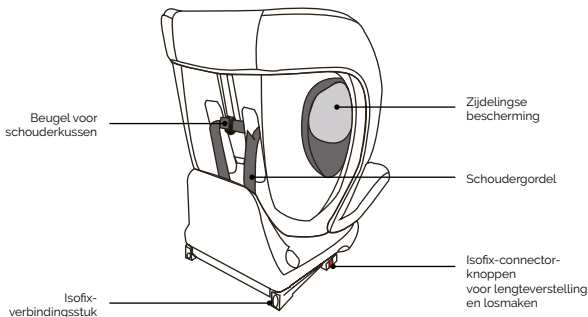
- Voor Isofix-montage: lees de handleiding van de autofabrikant.
- Gebruik geen andere dragende contactpunten dan de in de handleiding beschreven en in het kinderbeveiligingssysteem aangeduide contactpunten.
- Gebruik dit autostoeltje niet in huis. Het autostoeltje is niet bedoeld voor thuisgebruik en mag alleen in uw auto worden gebruikt.
- Laat uw kind nooit zonder toezicht in het stoeltje.
- Bevestig het achterwaarts gerichte autostoeltje niet op een voorstoel met airbag. Dit kan leiden tot ernstig letsel en zelfs de dood.
- Het autostoeltje moet worden vervangen als het bij een ongeval is blootgesteld aan sterke belastingen.
- Om veiligheidsredenen moet het autostoeltje ook in de auto zijn bevestigd als uw kind niet op het autostoeltje zit.
- Zorg er altijd voor dat alle bevestigingssystemen waarmee het autostoeltje in de auto is bevestigd, goed vastzitten en dat alle gordels die het kind beveiligen aangepast zijn aan het lichaam van het kind. Controleer bovendien dat de gordels niet gedraaid zijn.
- Bagage of andere voorwerpen die bij een botsing letsel kunnen veroorzaken, moeten correct worden vastgezet.
- De starre componenten en kunststof onderdelen van een kinderbeveiligingssysteem moeten zo zijn geplaatst en geïnstalleerd dat ze bij dagelijks gebruik niet door een beweegbare zitting of een portier kunnen worden ingeklemd.
- Het is belangrijk om de gordel die om de buik loopt, goed vast te maken. Uw kind moet de gordel altijd om hebben om te voorkomen dat het eruit valt.
- Het is gevaarlijk om zonder toestemming van de verantwoordelijke instantie wijzigingen aan of aanvullingen op het systeem aan te brengen. Niet-inachtneming van de installatieaanwijzingen van de fabrikant van het kinderbeveiligingssysteem leidt eveneens tot gevaren.
- Dit autostoeltje is ontworpen voor baby's en kinderen met een gewicht tot 19 kg. Overbelast het autostoeltje nooit door er meer dan één kind of aanvullende lasten in te vervoeren.
- Het kinderbeveiligingssysteem mag niet zonder de bekleding worden gebruikt.
- De bekleding mag alleen worden vervangen door bekleding die door de fabrikant wordt aanbevolen, omdat de bekleding een belangrijk onderdeel van de beveiliging is.

## ONDERDELEN VAN HET AUTOSTOELTJE

### Voor aanzicht



### Achteraanzicht



## GEbruik VAN HET AUTOSTOELTJE

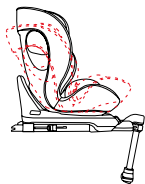
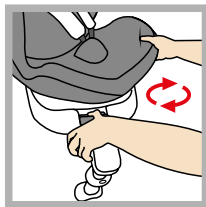
### Hellingshoek van het autostoeltje instellen

- Bedien met één hand de hendel voor hoekverstelling onderaan aan de voorkant van de zitschaal.
- Houd met de andere hand de rugleuning van de zitschaal naar achteren en stel de hoek in.
- Als het autostoeltje achterwaarts gericht wordt gebruikt, plaats het dan altijd in de maximale ligstand. (Positie 4)
- In de voorwaarts gerichte positie (76-105 cm lichaamslengte) kan elk van de drie mogelijke hellingshoeken (positie 1 + 2 + 3) worden geselecteerd.

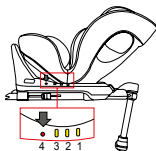


### Kinderzitje draaien

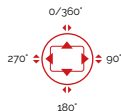
- Trek met één hand aan de hendel aan de voorkant van de stoel en draai de zitschaal met de andere hand. De hendel kan worden losgelaten bij het draaien van de zitschaal.
- Het stoeltje beschikt over vier vergrendelposities: op 90, 180, 270 en 0 van opzichte van de basis. De zitschaal klikt hoorbaar vast wanneer het op een van deze posities wordt gedraaid.
- De posities 1 + 2 + 3 zijn alleen bestemd voor gebruik in de rijrichting. Positie 4 is uitsluitend bestemd voor gebruik tegen de rijrichting in. Positie 4 wordt automatisch ingesteld wanneer het autostoeltje in positie 1 in de rijrichting wordt geplaatst en vervolgens 180 graden wordt gedraaid.



Alleen voorwaarts gericht



Alleen achterwaarts gericht



## Gordel instellen

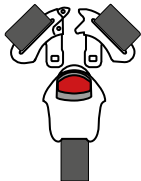
- Om de gordel los te maken, drukt u met één hand op de knop voor de gordelverstelling aan de voorkant.
- Pak met de andere hand het gordelslot vast met de gordels en maak het los.
- Als uw kind de gordel om heeft, trekt u aan het verstellichaam om de gordel strak te trekken.

Zorg er altijd voor dat de riemen zo zijn afgesteld dat ze op de schouders van het kind rusten.



## Gordel openen/sluiten

- Om de gordel los te maken, drukt u op de rode knop van het gordelslot en trekt u beide gespontgen eruit.
- Om de gordel vast te maken, plaatst u eerst de twee gespontgen naast elkaar en duwt u ze dan samen in het gordelslot.



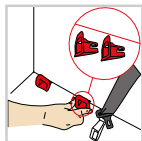
## Hoofdsteen instellen

- Maak de gordel los en trek aan de hendel aan de voorzijde van de hoofdsteen totdat deze op de gewenste hoogte is.
- Laat de hendel los en controleer of de hoofdsteen is vergrendeld.



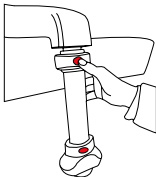
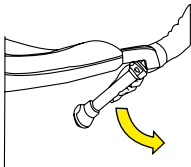
## Isofix-verbindingstukken

- Schuif de rode inbrenghulpen door de gleuf in het kussen tussen rugleuning en zitting en in de Isofix-houders.
- De platte kant moet naar beneden zijn gericht. Deze stap is niet vereist als de auto al vast geïnstalleerde inbrenghulpen heeft.
- Druk op de knoppen van de Isofix-verbindingstukken aan beide zijden om ze te verlengen.
- Steek de Isofix-verbindingstukken in de inbrenghulpen en druk deze verder tot ze hoorbaar vastklikken.
- De indicatoren aan beide kanten worden alleen groen als de verbindingen tot stand zijn gebracht. Druk het autostoeltje tegen de rugleuning tot het stabiel staat.



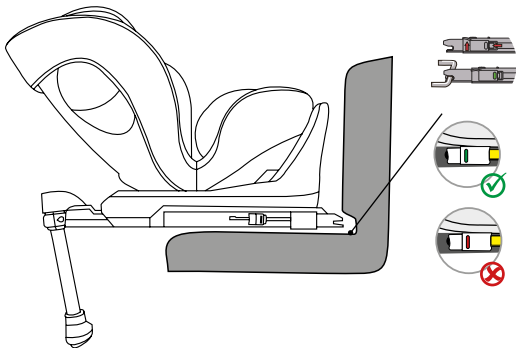
## Steunpoot

- Klap de steunpoot onder het autostoeltje uit.
- Druk op de knop voor de hoogteverstelling van de steunpoot en zorg ervoor dat deze stabiel in de voetruimte van uw auto staat.
- Controleer of de indicator op de steunpoot groen is.



## MONTAGE VAN HET AUTOSTOELTJE

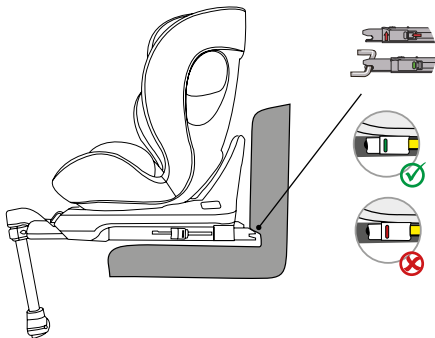
### 1) Achterwaarts gericht 40-105 cm, max. 19 kg



1. Druk de Isofix-connectorknoppen aan beide kanten in om de Isofix-connectoren in de lengte uit te schuiven.
2. Klap de steunpoot uit.
3. Schuif de Isofix-connectoren naar de Isofix-verbindingstukken op de voertuigstoel en laat ze vastklikken.
4. Duw het autostoeltje stevig tegen de rugleuning van de voertuigstoel. Zorg ervoor dat beide Isofix-indicatoren groen zijn.
5. Druk op de knop voor de hoogteverstelling van de steunpoot en zorg ervoor dat deze stabiel in de voertuimte van uw auto staat.
6. Controleer of de indicator op de steunpoot groen is.
7. Stel het autostoeltje in de maximale ligpositie in en draai het zo dat het achterwaarts gericht staat in de zitpositie 4.
8. Om uw kind comfortabel in het zijje te plaatsen, draait u het autostoeltje in de richting van de autodeur.
9. Maak de gordelgesp van het autostoeltje los en leg de gordels aan de buitenkant van het autostoeltje.
10. Plaats uw kind in het autostoeltje.
11. Stel de hoogte van de hoofdsteun zo in dat de schoudergordel vrij blijft.
12. Sluit de gordelgesp weer tot u een klik hoort.
13. Trek aan het voorste verstellijpje om de gordels strak te trekken. Let erop dat de gordels niet zijn gedraaid.
14. Draai het kinderzitje tot in de achterwaarts gerichte positie. Controleer of het kinderzitje in deze positie is vastgekliekt.



## 2) Voorwaarts gericht 76-105 cm, max. 19 kg Minimumleeftijd: 15 maanden



**BELANGRIJK:** GEBRUIK HET AUTOSTOELTJE NIET IN DE RIJRICHTING ALS HET KIND JONGER IS DAN 15 MAANDEN.

1. Druk de Isofix-connectorknoppen aan beide kanten in om de Isofix-connectoren in de lengte uit te schuiven.
2. Klap de steunpoot uit.
3. Schuif de Isofix-connectoren naar de Isofix-verbindingstukken op de voertuigstoel en laat ze vastklikken.
4. Duw het autostoeltje stevig tegen de rugleuning van de voertuigstoel. Zorg ervoor dat beide Isofix-indicatoren groen zijn.
5. Druk op de knop voor de hoogteverstelling van de steunpoot en zorg ervoor dat deze stabiel in de voertuigruimte van uw auto staat.
6. Controleer of de indicator op de steunpoot groen is.
7. Het autostoeltje heeft drie instelbare zitposities in de rijrichting.
8. Om uw kind comfortabel in het zijje te plaatsen, draait u het autostoeltje in de richting van de autodeur.
9. Maak de gordelgesp van het autostoeltje los en leg de gordels aan de buitenkant van het autostoeltje.
10. Plaats uw kind in het autostoeltje.
11. Stel de hoogte van de hoofdsteun zo in dat de schoudergordel vrij blijft.
12. Sluit de gordelgesp weer tot u een klik hoort.
13. Trek aan het voorste verstellijpje om de gordels strak te trekken. Let erop dat de gordels niet zijn gedraaid.
14. Draai het kinderzitje tot in de voorwaarts gerichte positie. Controleer of het kinderzitje in deze positie is vastgeklit.

## REINIGING

Bij de ontwikkeling van dit product is aandacht besteed aan veiligheid, comfort en functionaliteit. Neem de tijd om deze gebruiksaanwijzing grondig te lezen alvorens het product te gebruiken en bewaar de gebruiksaanwijzing voor toekomstige raadpleging.

Om ervoor te zorgen dat uw autostoeltje lang in goede staat blijft, mag u het niet schoonmaken met oplosmiddelen, schuurmiddelen of agressieve schoonmaakmiddelen. Controleer de stof en de naden na het wassen altijd op beschadigingen. Was de bekleding altijd precies zoals is aangegeven op het etiket (zie hieronder).



Bij 30°C wassen met een programma voor fijne was



NIET strijken



NIET bleken



NIET chemisch reinigen



Drogen in de droogtrommel op lage temperatuur

## ONDERHOUD

Controleer het product regelmatig op mogelijke schade. Gebruik geen beschadigd product en houd het buiten het bereik van kinderen.

Neem bij verdere vragen contact op met de **Osann-klantenservice via het telefoonnummer +49 (0) 7731/970077.**



Find us on Facebook and Instagram



[www.facebook.com/Osann.de](http://www.facebook.com/Osann.de)



[www.instagram.com/osann\\_kids](http://www.instagram.com/osann_kids)



osann

Osann GmbH  
Gewerbestr. 22  
D-78244 Gottmadingen

Tel.: +49(0)7731 / 97 00 77  
Fax: +49(0)7731 / 97 00 55

E-Mail: [info@osann.de](mailto:info@osann.de)  
Web: [www.osann.de](http://www.osann.de)