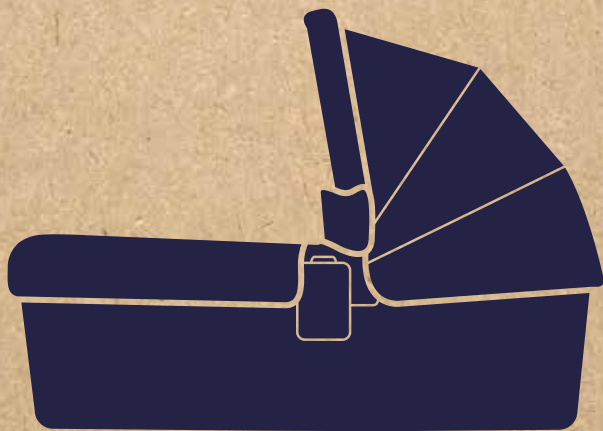
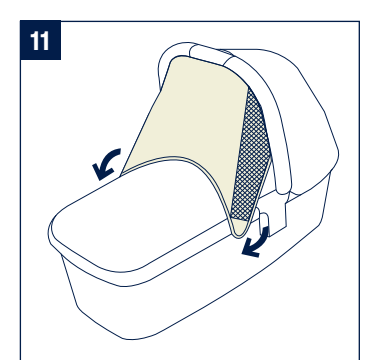
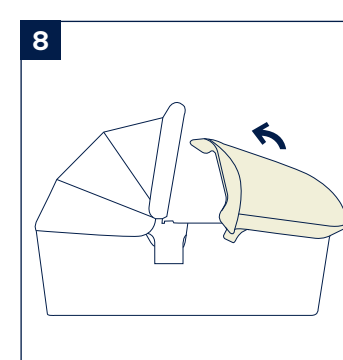
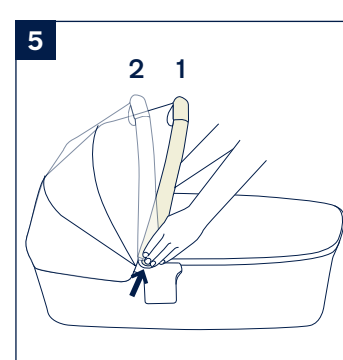
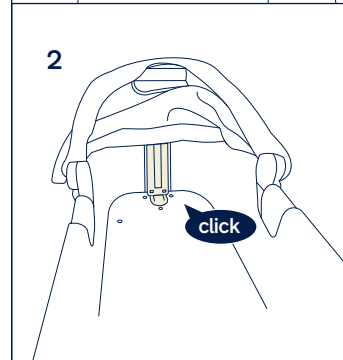
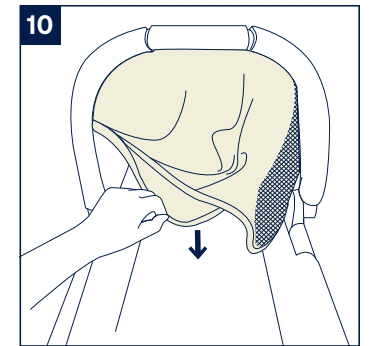
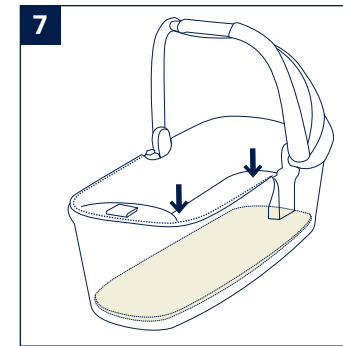
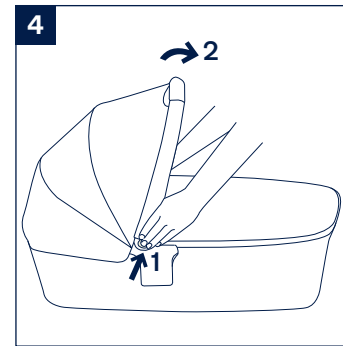
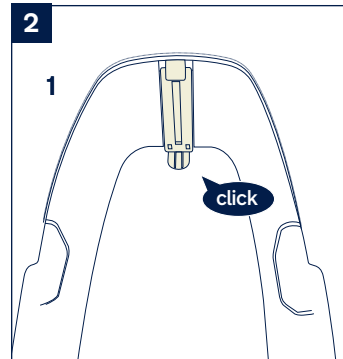
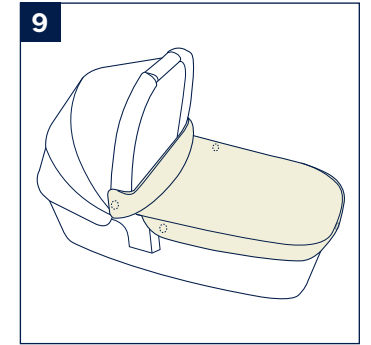
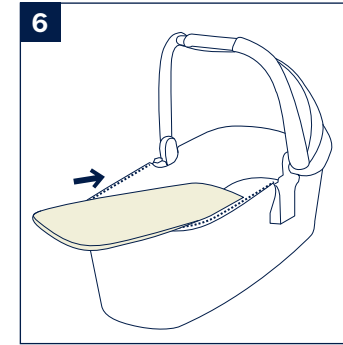
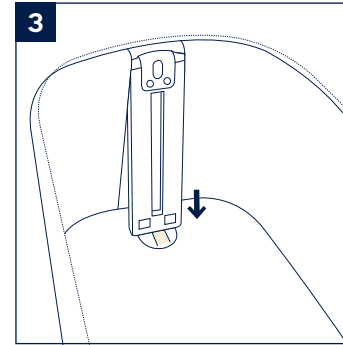
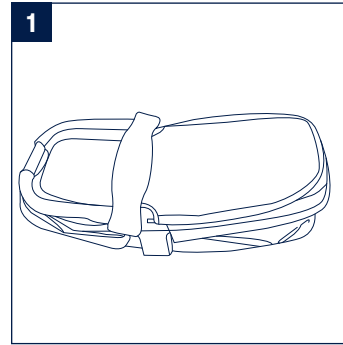


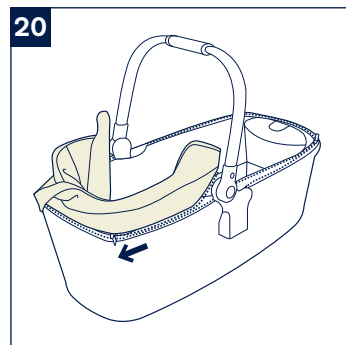
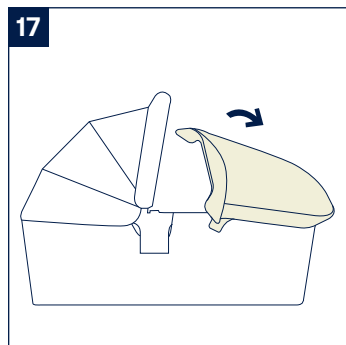
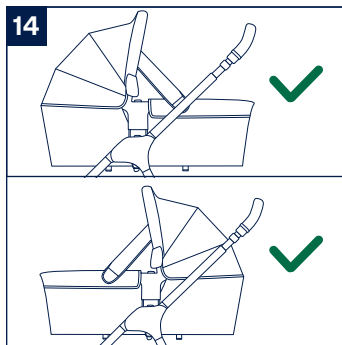
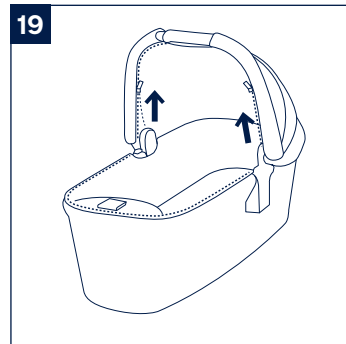
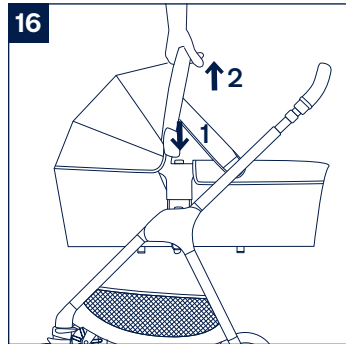
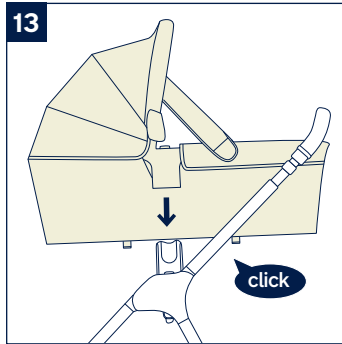
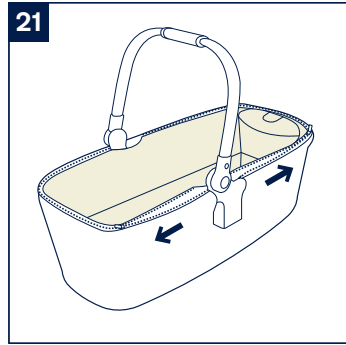
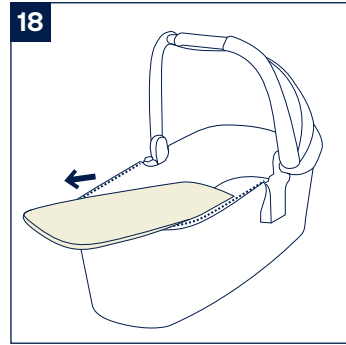
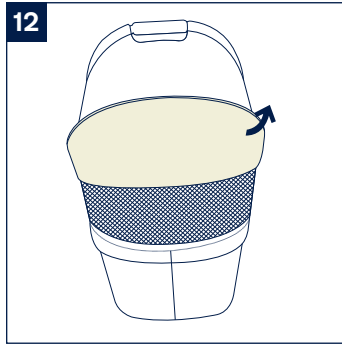
triv™ carry cot



nuna®

*Designed
around your life*





**IMPORTANT -
READ THE INSTRUCTIONS
CAREFULLY BEFORE
USE AND KEEP FOR
FUTURE REFERENCE.**

Contents

Product Information

Product Registration	3
Warranty	3
Contact	3

Child Usage Requirements

4

Warnings

5

Parts List

8

Product Set Up

9

Product Use

9

Cleaning and Maintenance

12

French (FR)

13

German (DE)

25

Dutch (NL)

37

Italian (IT)

49

Spanish (ES)

61

Portuguese (PT)

73

Polish (PL)

85

Czech (CZ)

97

Slovak (SK)

109

Croatian (HR)

121

Slovenian (SL)

133

Russian (RU)

145

Swedish (SV)

157

Finnish (FI)

169

Romanian (RO)

181

Greek (EL)

193

Turkish (TR)

205

Arabic (AR)

217

Product Information

Model Number: _____

Manufactured Date: _____

Product Registration

All products include a serial label which lists the product model number and serial number. This label is located on the footend, under the mattress on your carry cot.

To register your product please visit:

www.nunababy.com/register-gear

Warranty

We have purposely designed our high-quality products so that they can grow with both your child and your family. Because we stand by our product, our gear is covered by a custom warranty per product, starting from the day it was purchased. Please have the proof of purchase, model number and manufactured date available when you contact us.

For warranty information please visit:

www.nunababy.com/warranty

Contact

For replacement parts, service, or additional warranty questions, please contact our customer service department.

info@nunababy.com

www.nunababy.com

In the United Kingdom:

infouk@nunababy.com

www.nunababy.com

NUNA International B.V.

Van der Valk Boumanweg 178 C

2352JD Leiderdorp

The Netherlands

Child Usage Requirements

This carry cot is suitable for use with children who meet the following requirements:

Weight: Up to 9 kg (20 lb)

Height: 68.5 cm (27 in.)

⚠️ WARNING

Failure to follow these warnings and the instructions could result in serious injury or death.

Any damage caused by the use of accessories not supplied by Nuna will not be covered in terms of warranty.

A child's safety is your responsibility.

Be aware of the risk of open fire or other source of strong heat, such as electric bar fires, gas fires, etc., in the near vicinity of carry cot.

Before carrying or lifting, make sure that the handle is in the correct position of use.

Check that the attachment devices are correctly engaged before use.

Ensure that all the locking devices are engaged before use.

Keep small parts away from children as they pose a choking hazard.

Only use on a firm, horizontal level and dry surface.

Overloading, incorrect folding, and the use of accessories e.g. child seats, bag hooks, rain covers, buggy boards, etc... other than those approved by Nuna may damage or make carry cot unsafe.

The carry cot is **NOT** to be used for long term sleeping.

The carry cot is not suitable for running or skating.

The carry cot is only suitable for a child who cannot sit up unaided, roll over and cannot push itself up on its hands and knees. Maximum weight of the child: 9kg.

The handle and the bottom should be inspected regularly for signs of damage and wear.

The head of the child in the carry cot should never be lower than the body.

To avoid any danger of suffocation, remove all plastic covers before using this item and destroy or keep away from babies and children.

To avoid injury ensure that your child is kept away when unfolding and folding the carry cot.

DO NOT leave the child unattended.

DO NOT store the carry cot in a damp place. Always allow the fabric to dry naturally away from direct heat.

DO NOT carry additional children, goods, accessories in or on the carry cot except as permitted in this leaflet. They may cause the carry cot to become unstable.

DO NOT use or add any mattress other than the one supplied with the carry cot by Nuna.

DO NOT let the child play with the carry cot.

DO NOT use the carry cot if any part of the carry cot is broken, torn or missing.

DO NOT let other children play unattended near the carry cot.

DO NOT place the carry cot near an open fire or other source of strong heat.

NEVER use the carry cot on a stand.

NEVER place the child with their head at the foot end of the carry cot.

NEVER leave a child in the carry cot when ascending or descending stairs or escalators, or when traveling on other forms of transport.

NEVER carry more than one child at a time in the carry cot. **USE** original Nuna parts and accessories only.

USE ONLY replacement parts supplied or approved by Nuna.

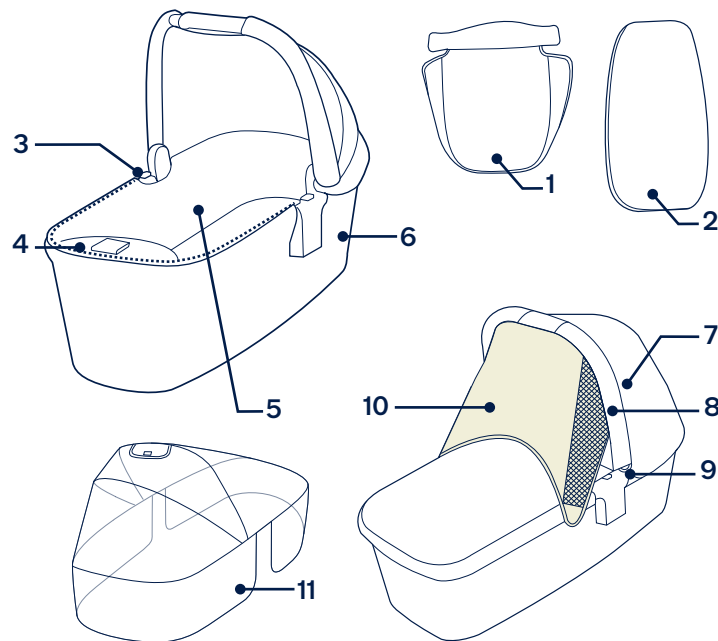
WARNING Any load attached to the handle or canopy affects the stability of the carry cot.

Parts List

Make sure all parts are available before assembly.

If any part is missing, please contact local retailer. No tools are required for assembly.

- | | | | |
|---|---------------------------------------|----|--------------------------|
| 1 | Carry Cot Cover | 6 | Carry Cot |
| 2 | Mattress Pad | 7 | Canopy |
| 3 | Carry Cot Release Button | 8 | Handle |
| 4 | Accessory Bag (maximum load = 1.3 kg) | 9 | Handle Adjustment Button |
| 5 | Carry Cot Lining | 10 | Dream Drape™ |
| | | 11 | Rain Cover |



Product Set Up

- 1 Take the carry cot out. (1)
- 2 Please ensure the 2 support mounts which under the soft are securely attached. A “click” sound means the support mount is attached completely. (2-1)(2-2)
- 3 To release the support mounts, please see image (3).
- 4 Pull up the canopy as illustrated while pressing the buttons on both sides. (4)
- 5 Check to make sure the handle is secure before placing the child in the carry cot. (5)-1
- ! Please make sure that the handle is in the correct position of use before carrying or lifting.
- 6 Always use the mattress when using the carry cot. (6)(7)
Mattress cover can easily be removed to wash.
- 7 Assemble the carry cot cover and shade panel as shown in (8)(9).

Product Use

Canopy

- 1 Pull the dream drape™ out from under the carry cot canopy, then secure it to the two sides of carry cot with magnets. (10)(11)
- 2 Flip the rear panel of the carry cot canopy upwards for more ventilation. (12)

Carry Cot Attachment on Stroller Frame

- 1 Attach the post adapters. Place the post adapters on the seat mounts. A “click” sound means the post adapters are attached.
- 2 Place the carry cot directly down until it latches into place. The carry cot is securely attached with a positive “click”. (13)

Always remove the stroller seat before using the carry cot.

Please do not fold the stroller when the carry cot is still attached.
- 3 The carry cot can be installed rear or forward facing on the post adapters. (14)
- 4 The carry cot can be used with TRIV.

Rain Cover

To assemble the carry cot rain cover, place it over the carry cot, and attach the hook and loop fasteners on the top of rain cover. (15)

- ! ALWAYS check ventilation when the rain cover is on the product.
- ! ALWAYS check that the rain cover has been cleaned and dried before folding.

Carry Cot Removal

Press each release side button as shown **(16)**, while lifting up the handle simultaneously.

Soft Goods Removal

- 1** Remove the carry cot cover. **(17)**
- 2** Remove the mattress pad. **(18)**
To clean the mattress pad cover, remove the mattress pad before washing.
- 3** To remove canopy, unzip the canopy zipper located on the inside of the canopy handle **(19)** and the bottom panel of the canopy **(20)**.
- 4** To remove the carry cot lining. Open the zippers on the carry cot. **(21)**

Cleaning and Maintenance

Clean the frame, plastic parts, and fabric with a damp cloth, but do not use abrasives or bleach. Do not use silicon lubricants as they will attract dirt and grime. Do not store the carry cot in a damp place.

To ensure long-lasting use, wipe this product off with a soft, absorbent cloth after using it in rainy weather and before storing away.

Refer to the care labels attached to the soft goods for washing and drying instructions.

It is normal for fabric to color from sunlight and to show wear and tear after a long period of use, even when used normally.

For reasons of safety, only use original Nuna parts.

Check regularly if everything functions properly. If any parts are torn, broken, or missing, stop using this product.

**IMPORTANT -
LISEZ ATTENTIVEMENT
LES INSTRUCTIONS
AVANT UTILISATION
ET CONSERVEZ-LES
POUR CONSULTATION
ULTÉRIEURE.**

Sommaire

Informations sur le produit

Enregistrement du produit	15
Garantie	15
Contact	15

Exigences d'utilisation avec un enfant	16
---	----

Avertissements	17
-----------------------	----

Liste des pièces	20
-------------------------	----

Configuration du produit	21
---------------------------------	----

Utilisation du produit	21
-------------------------------	----

Nettoyage et entretien	24
-------------------------------	----

FR Informations sur le produit

Numéro de modèle: _____

Date de fabrication: _____

Enregistrement du produit

Tous les produits comprennent une étiquette de série qui répertorie le numéro de modèle et le numéro de série du produit. Cette étiquette se situe sur l'extrémité côté pieds, sous le matelas de votre nacelle.

Pour enregistrer votre produit, veuillez vous rendre sur le site suivant :

www.nunababy.com/register-gear

Garantie

Nous avons conçu spécialement nos produits de haute qualité afin qu'ils puissent accompagner le développement de votre enfant et de votre famille. Nous soutenons notre produit en couvrant notre matériel par une garantie personnalisée, commençant le jour de son achat. Veuillez disposer de la preuve d'achat, du numéro de modèle et de la date de fabrication lorsque vous nous contactez.

Pour des informations sur la garantie, veuillez vous rendre sur le site suivant :

www.nunababy.com/warranty

Contact

Pour des demandes de pièces de rechange, de service ou des questions supplémentaires sur la garantie, veuillez contacter notre service client.

info@nunababy.com

www.nunababy.com

FR Exigences d'utilisation avec un enfant

Cette nacelle est adaptée aux enfants répondant aux exigences suivantes :

Poids : Jusqu'à 9 kg (20 lb)

Taille : 68,5 cm (27 po.)

⚠️ AVERTISSEMENT

Ne pas suivre ces avertissements et les instructions peut conduire à de sérieuses blessures ou la mort.

Tout dommage causé par l'utilisation d'accessoires non fournis par Nuna ne seront pas couverts en termes de garantie.

La sécurité de votre enfant est de votre responsabilité.

Faites attention aux risques présentés par les feux ouverts ou d'autres sources de chaleur intense, telles que les feux électriques, les gaz combustibles, etc. à proximité immédiate de la nacelle.

Avant de transporter ou de soulever, assurez-vous que la poignée est dans la bonne position d'utilisation.

Vérifiez que les dispositifs de fixation sont correctement enclenchés avant utilisation.

Assurez-vous que tous les dispositifs de verrouillage sont enclenchés avant utilisation.

Gardez les petites pièces à l'écart des enfants car elles présentent des risques d'étouffement.

Utilisez uniquement sur une surface ferme, horizontale et sèche.

Une surcharge, un pliage incorrect et l'utilisation d'accessoires tels que des sièges enfants, des crochets pour sacs, des housses de pluie, des marche-pieds, etc. autres que ceux approuvés par Nuna peuvent endommager ou compromettre la sécurité de la nacelle.

La nacelle ne doit **PAS** être utilisée pour le sommeil prolongé.

La nacelle n'est pas adaptée à la course ou au patinage.

La nacelle est uniquement adaptée aux enfants qui ne parviennent pas à s'asseoir, se retourner ou se dresser sur leurs mains et genoux sans assistance. Poids maximum de l'enfant : 9 kg.

La poignée et la partie inférieure doivent être inspectées régulièrement pour rechercher des signes de dommages et d'usure.

La tête de l'enfant dans la nacelle ne doit jamais être plus basse que le corps.

Pour éviter tout risque de suffocation, retirez toutes les protections en plastique avant d'utiliser ce produit et détruisez-les ou conservez-les hors de portée des bébés et des enfants.

Pour éviter les blessures, assurez-vous que votre enfant est tenu à l'écart lors du dépliage et du pliage de la nacelle.

Ne laissez pas l'enfant sans surveillance.

NE CONSERVEZ PAS la nacelle dans un endroit humide. Laissez toujours sécher naturellement le tissu à l'écart des sources directes de chaleur.

NE TRANSPORTEZ PAS d'enfants, de biens ou d'accessoires supplémentaires dans ou sur la nacelle, à l'exception des autorisations de ce livret. Ils pourraient rendre la nacelle instable.

N'UTILISEZ PAS ou n'ajoutez pas de matelas autre que celui fourni avec la nacelle par Nuna.

Ne laissez pas l'enfant jouer avec la nacelle.

N'utilisez pas la nacelle si une pièce de la nacelle est cassée, abîmée ou manquante.

Ne laissez pas d'autres enfants jouer sans surveillance à proximité de la nacelle.

Ne pas placer la nacelle près d'un feu ouvert ou d'une quelconque autre source de forte chaleur.

N'utilisez jamais cette nacelle sur un socle.

NE PLACEZ JAMAIS l'enfant avec la tête à l'extrémité côté pieds de la nacelle.

Ne laissez JAMAIS un enfant dans la nacelle lorsque vous empruntez des escaliers ou des escalators, ou lorsque vous vous déplacez avec un moyen de transport.

Ne transportez jamais plus d'un enfant à la fois dans la nacelle. Utilisez uniquement des pièces et des accessoires Nuna d'origine.

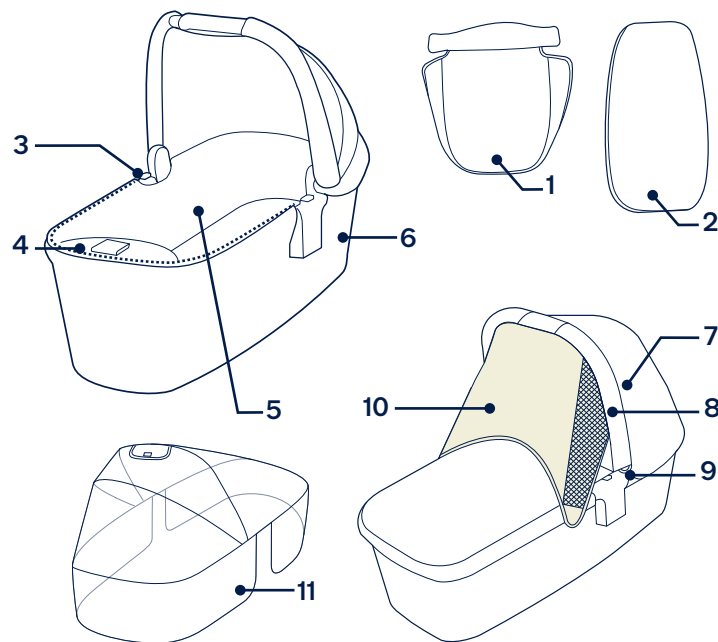
Utilisez uniquement les pièces de rechange fournies ou approuvées par Nuna.

AVERTISSEMENT Toute charge attachée à la poignée ou à la voile affecte la stabilité de la nacelle.

Liste des pièces

Assurez-vous que toutes les pièces sont présentes avant le montage. Si une pièce est manquante, veuillez contacter votre revendeur local. Le montage ne nécessite aucun outil.

- | | | | |
|---|--|----|---------------------------------|
| 1 | Housse de la nacelle | 6 | Nacelle |
| 2 | Coussin du matelas | 7 | Voilure |
| 3 | Bouton de déverrouillage de la nacelle | 8 | Poignée |
| 4 | Sac d'accessoires (charge maximale = 1,3 kg) | 9 | Bouton de réglage de la poignée |
| 5 | Doublure de la nacelle | 10 | Dream Drape™ |
| | | 11 | Housse de pluie |



FR Configuration du produit

- 1 Retirez la nacelle. (1)
 - 2 Veuillez vous assurer que les 2 montants de soutien situés sous les pièces souples sont solidement fixés. Vous entendrez un « clic » signifiant que le montant de soutien est complètement fixé. (2-1)(2-2)
 - 3 Pour déverrouiller les montants de fixation, veuillez consulter l'image (3).
 - 4 Tirez sur la voileure comme illustré tout en appuyant sur les boutons des deux côtés. (4)
 - 5 Vérifiez que la poignée est bien fixée avant de placer l'enfant dans la nacelle. (5)-1
- ! Veuillez vous assurer que la poignée est dans la bonne position d'utilisation avant de transporter ou de soulever.
- 6 Utilisez toujours le matelas avec la nacelle. (6)(7)
La couverture du matelas peut être retirée et lavée facilement.
 - 7 Assemblez la housse de la nacelle et le panneau d'ombrage comme indiqué dans (8)(9).

Utilisation du produit

Voilure

- 1 Tirez le dream drape™ situé sous la voileure de la nacelle, puis fixez-le aux deux côtés de la nacelle avec des aimants. (10)(11)
- 2 Retournez le panneau arrière de la voileure de la nacelle vers le haut pour une meilleure aération. (12)

FR Fixation de la nacelle sur le cadre de la poussette

- 1 Fixez les adaptateurs des éléments de support. Placez les adaptateurs des éléments de support sur les montants du siège. Vous entendrez un « clic » signifiant que les adaptateurs des éléments de support sont fixés.
- 2 Placez la nacelle directement en bas jusqu'à ce qu'elle se verrouille en place. La nacelle est solidement fixée avec un « clic » positif. (13)
Retirez toujours le siège de la poussette avant d'utiliser la nacelle.
Veuillez ne pas plier la poussette si la nacelle est toujours fixée.
- 3 La nacelle peut être installée dos à la route ou face à la route sur les adaptateurs des éléments de support. (14)
- 4 La nacelle peut être utilisée avec TRIV.

Housse de pluie

Pour assembler la housse de pluie de la nacelle, placez-la sur la nacelle et fixez les attaches velcro sur le dessus de la housse de pluie. (15)

- ! Vérifiez TOUJOURS la ventilation lorsque la housse de pluie est placée sur le produit.
- ! Vérifiez TOUJOURS que la housse de pluie a été nettoyée et séchée avant le pliage.

Retrait de la nacelle

Appuyez sur chaque bouton latéral de déverrouillage comme indiqué (16), tout en soulevant simultanément la poignée.

Retrait des pièces souples

- 1 Retirez la housse de la nacelle. (17)
- 2 Retirez le coussin du matelas. (18)
Pour nettoyer la housse du coussin du matelas, enlevez le coussin du matelas avant le lavage.
- 3 Pour enlever la voilure, ouvrez la fermeture éclair de la voilure située sur l'intérieur de la poignée de la voilure (19) et le panneau inférieur de la voilure (20).
- 4 Pour retirer la doublure de la nacelle. Ouvrez les fermetures éclair sur la nacelle. (21)

Nettoyage et maintenance

Nettoyez le cadre, les pièces en plastique et le tissu à l'aide d'un chiffon humide, mais n'utilisez pas de produits abrasifs ou d'eau de Javel. N'utilisez pas de lubrifiants à base de silicone car ils attirent la saleté et la crasse. Ne conservez pas la nacelle dans un endroit humide.

Pour garantir une longue durée d'utilisation, essuyez ce produit avec un chiffon doux et absorbant après l'avoir utilisé par temps pluvieux et avant de le ranger.

Consultez les étiquettes d'entretien apposées sur les pièces souples pour obtenir les instructions de lavage et de séchage.

La coloration du tissu exposé au soleil est normale, tout comme les signes d'usure et de déchirement après une longue période d'utilisation, même normale.

Pour des raisons de sécurité, n'utilisez que les pièces Nuna d'origine.

Contrôlez régulièrement que tout fonctionne correctement. Si des pièces sont déchirées, cassées ou manquantes, arrêtez d'utiliser ce produit.

**WICHTIG -
LESEN SIE DIE
ANWEISUNGEN VOR
DER BENUTZUNG
AUFMERKSAM DURCH,
BEWAHREN SIE SIE
ZUM KÜNFTIGEN
NACHSCHLAGEN AUF.**

Inhalt

Produktdaten

Produktregistrierung	27
Garantie	27
Kontakt	27

Anforderungen an die Nutzung mit Kind	28
--	----

Warnhinweise	29
---------------------	----

Teileliste	32
-------------------	----

Produkt aufbauen	33
-------------------------	----

Produkt verwenden	33
--------------------------	----

Reinigung und Wartung	36
------------------------------	----

Produktdaten

Modellnummer: _____

Fertigungsdatum: _____

Produktregistrierung

Alle Produkte verfügen über ein Serienetikett, das Produktmodellnummer und Seriennummer angibt. Dieses Etikett befindet sich am Fußende unter der Matratze Ihres Babykorbs.

Bitte registrieren Sie Ihr Produkt unter:

www.nunababy.com/register-gear

Garantie

Wir haben unsere hochwertigen Produkte so entwickelt, dass Sie mit Ihrem Kind und Ihrer Familie wachsen. Da wir uns durch unsere Produkte hervorheben, ist unser Sortiment je nach Produkt durch eine angepasste Garantie ab Kaufdatum abgedeckt. Bitte halten Sie bei Kontaktaufnahme mit uns Kaufbeleg, Modellnummer und Fertigungsdatum bereit.

Garantieinformationen finden Sie unter:

www.nunababy.com/warranty

Kontakt

Wenden Sie sich für Ersatzteile, Service und weitere Garantiefragen an unseren Kundendienst.

info@nunababy.com

www.nunababy.com

Anforderungen an die Nutzung mit Kind

Dieser Babykorb eignet sich für Kinder, die folgende Anforderungen erfüllen:

Gewicht: Bis zu 9 kg

Höhe: 68,5 cm

! WARNHINWEISE

DE

Nichtbeachtung dieser Warnungen und Anweisungen könnte zu schweren oder sogar tödlichen Verletzungen führen.

Jegliche durch den Einsatz von Zubehörteilen, die nicht von Nuna bereitgestellt wurden, verursachten Schäden werden nicht durch die Garantie abgedeckt.

Die Sicherheit des Kindes liegt in Ihrer Verantwortung.

Beachten Sie die Gefahr von offenem Feuer und anderen Hitzequellen wie eingeschalteten Elektro- und Gasherden etc. in der Nähe des Babykorbs.

Stellen Sie vor dem Tragen oder Anheben sicher, dass der Griff richtig ausgerichtet ist.

Prüfen Sie vor der Benutzung, ob die Befestigungsvorrichtungen richtig eingerastet sind.

Stellen Sie vor der Benutzung sicher, dass alle Verriegelungen eingerastet sind.

Halten Sie Kleinteile von Kindern fern; es besteht Verschluckungsgefahr.

Nur auf einem festen, ebenerdigen und trockenen Untergrund verwenden.

Überlastung, falsches Aufklappen und der Einsatz von Zubehörteilen wie Kindersitzen, Taschenhaken, Regenschutzabdeckungen, Buggyhalterungen etc., die nicht von Nuna zugelassen sind, können den Babykorb beschädigen und Gefahren verursachen.

Der Babykorb eignet sich NICHT für längeres Schlafen.

Der Babykorb eignet sich nicht zum Jogging oder Skating.

Der Babykorb eignet sich nur für Kinder, die nicht selbstständig sitzen, sich drehen und/oder mit Händen und Knien abstützen können. Maximalgewicht des Kindes: 9 kg.

Griff und Unterseite sollten regelmäßig auf Beschädigungen und Abnutzungserscheinungen geprüft werden.

Der Kopf des Kindes im Babykorb sollte niemals tiefer liegen als der Körper.

Vermeiden Sie Erstickungsgefahr, indem Sie vor Benutzung des Produktes sämtliche Kunststoffabdeckungen entfernen und zerstören oder außerhalb der Reichweite von Kindern aufbewahren.

Halten Sie Ihr Kind zur Vermeidung von Verletzungen in sicherem Abstand, während Sie diesen Babykorb auf- und zusammenklappen.

LASSEN SIE Ihr Kind nicht unbeaufsichtigt.

Bewahren Sie den Babykorb **nicht** an einem feuchten Ort auf. Lassen Sie die Textilien immer auf natürliche Weise trocknen, ohne direkte Hitzeeinwirkung.

Transportieren Sie **keine** zusätzlichen Kinder, Waren, Zubehörteile in oder auf diesem Babykorb, sofern dies in dieser Anleitung nicht erlaubt ist. Andernfalls kann der Babykorb instabil werden.

DE

Verwenden Sie nur die mit der Babykorb gelieferte Matratze; fügen Sie **keine** weitere Matratze von Nuna hinzu.

Lassen Sie das Kind **NICHT** in der Nähe des Babykorbs spielen.

Babyschale **nicht** in die Nähe von offenem Feuer oder anderen Hitzequellen stellen.

Verwenden Sie den Babykorb **nicht**, wenn ein Teil des Babykorbs gebrochen oder verschlissen ist bzw. fehlt.

Lassen Sie andere Kinder **nicht** unbeaufsichtigt in der Nähe des Babykorbs spielen.

Verwenden Sie den Babykorb **niemals** mit einem Gestell.

Legen Sie das Kind **niemals** mit dem Kopf zum Fußende in den Babykorb.

Lassen Sie Kinder **niemals** im Babykorb, während Sie Treppen oder Rolltreppen bzw. andere Transportmöglichkeiten nutzen.

Tragen Sie **niemals** mehr als ein Kind gleichzeitig im Babykorb. Verwenden Sie nur Originalteile und -zubehör von Nuna.

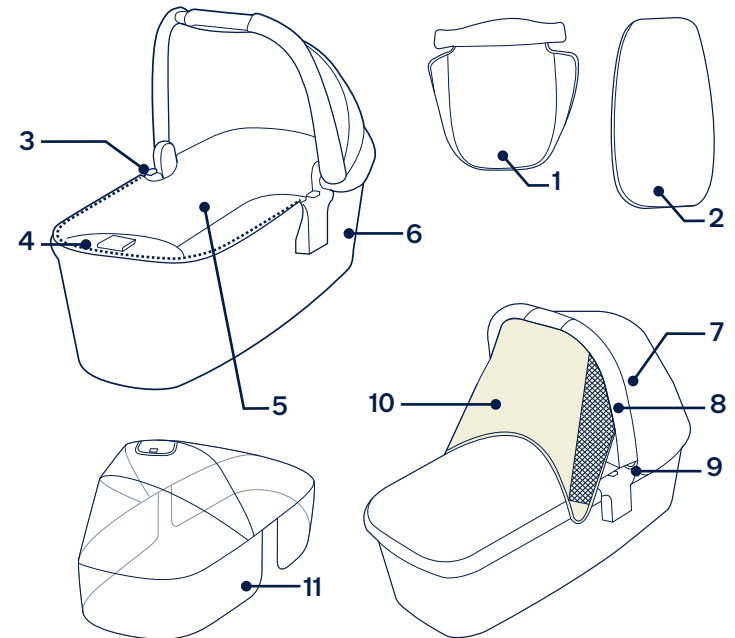
Verwenden Sie **nur** mitgelieferte oder von Nuna genehmigte Ersatzteile.

WARNUNG Jegliche an Griff oder Verdeck angebrachte Last beeinflusst die Stabilität des Babykorbs.

Teileliste

Überprüfen Sie vor der Montage, ob alle Teile vorhanden sind. Falls etwas fehlen sollte, wenden Sie sich an Ihren Händler vor Ort. Für die Montage werden keine Werkzeuge benötigt.

- | | | | |
|---|---|----|--------------------|
| 1 | Babykorbabdeckung | 6 | Babykorb |
| 2 | Matratzenunterlage | 7 | Verdeck |
| 3 | Babykorb-Freigabeknopf | 8 | Griff |
| 4 | Zubehörbeutel
(maximale Last = 1,3 kg) | 9 | Griffeinstellknopf |
| 5 | Babykorbeinsatz | 10 | Dream Drape™ |
| | | 11 | Regenschutz |



Produkt aufbauen

- 1 Nehmen Sie den Babykorb heraus. **(1)**
- 2 Bitte stellen Sie sicher, dass die 2 Stützhalterungen unter den Textilteilen sicher befestigt sind. Ein **Klickgeräusch** weist darauf hin, dass die Stützhalterung vollständig befestigt ist. **(2-1)(2-2)**
- 3 Beachten Sie zum Lösen der Stützhalterungen Abbildung **(3)**.
- 4 Ziehen Sie das Verdeck wie abgebildet heraus, während Sie die Tasten an beiden Seiten drücken. **(4)**
- 5 Vergewissern Sie sich, dass der Griff gesichert ist, bevor Sie das Kind in den Babykorb setzen. **(5)-1**
- ! Stellen Sie vor dem Tragen oder Anheben sicher, dass der Griff richtig ausgerichtet ist.
- 6 Verwenden Sie den Babykorb niemals ohne Matratze. **(6)(7)**
Der Matratzenbezug kann zum Waschen einfach entfernt werden
- 7 Montieren Sie Babykorbverdeck und Schattenblende wie in **(8)(9)** gezeigt.

Produkt verwenden

Verdeck

- 1 Ziehen Sie das dream drape™ unter dem Babykorbverdeck heraus und sichern Sie es mit Magneten an den beiden Seiten des Babykorbs. **(10)(11)**
- 2 Klappen Sie die hintere Blende des Babykorbverdecks für bessere Belüftung nach oben. **(12)**

Babykorb am Kinderwagengestell anbringen

- 1 Bringen Sie die Stangenadapter an. Platzieren Sie die Stangenadapter an den Sitzhalterungen. Ein **Klickgeräusch** zeigt an, dass die Stangenadapter befestigt sind.
- 2 Drücken Sie den Babykorb direkt nach unten, bis er einrastet. Der Babykorb ist gesichert, wenn Sie mit einem **Klickgeräusch** einrastet. **(13)**
Entfernen Sie vor der Benutzung des Babykorbs immer den Kinderwagensitz.
Bitte klappen Sie den Kinderwagen nicht zusammen, wenn der Babykorb weiterhin angebracht sind.
- 3 Der Babykorb kann in den Stangenadaptern nach vorne oder nach hinten gerichtet installiert wird. **(14)**
- 4 Der Babykorb kann mit TRIV verwendet werden.

Regenschutz

Bringen Sie den Regenschutz des Babykorbs an, indem Sie ihn über dem Babykorb platzieren und den Klettverschluss an der Oberseite des Regenschutzes anbringen. **(15)**

- ! Prüfen Sie stets die Belüftung, wenn der Regenschutz am Produkt angebracht ist.
- ! Achten Sie immer darauf, den Regenschutz vor dem Einsatz zu reinigen und zu trocknen.

Babykorb entfernen

Drücken Sie beide seitliche Freigabetasten wie abgebildet (16), während Sie gleichzeitig den Griff anheben.

Textilteile entfernen

- 1** Entfernen Sie die Abdeckung des Babykorbs. (17)
- 2** Entfernen Sie die Matratzenunterlage. (18)
Reinigen Sie den Bezug der Matratzenunterlage, indem Sie vor dem Waschen die Matratzenunterlage entfernen.
- 3** Entfernen Sie das Verdeck, indem Sie den Reißverschluss des Verdecks an der Innenseite des Verdeckgriffs (19) und der Unterseite des Verdecks (20) öffnen.
- 4** Entfernen Sie das Futter des Babykorbs. Öffnen Sie die Reißverschlüsse am Babykorb. (21)

Reinigung und Wartung

Reinigen Sie Gestell, Kunststoffteile und Textilien mit einem feuchten Tuch. Verzichte Sie auf Scheuer- und Bleichmittel. Verwenden Sie keine Silikonöle, da diese Schmutz und Dreck anziehen. Bewahren Sie den Babykorb nicht an einem feuchten Ort auf.

Zur Gewährleistung einer langen Einsatzzeit Ihres Produktes sollten Sie es nach Benutzung bei Regenwetter und vor der Lagerung mit einem weichen, saugfähigen Tuch abwischen.

Beachten Sie beim Reinigen und Trocknen die Pflegeetiketten an den Textilteilen.

Es ist selbst bei gewöhnlichem Gebrauch normal, dass Textilien nach langer Benutzung durch Sonnenlicht verblassen und Verschleißerscheinungen aufweisen.

Verwenden Sie aus Sicherheitsgründen nur Nuna-Originalteile.

Prüfen Sie regelmäßig, ob alles richtig funktioniert. Verwenden Sie das Produkt nicht länger, falls Teile verschlissen oder beschädigt sind oder fehlen.

**BELANGRIJK -
LEES DE INSTRUCTIES
VÓÓR HET GEBRUIK
EN BEWAAR ZE OM
ZE LATER TE KUNNEN
RAADPLEGEN.**

Inhoud

Productinformatie	
Productregistratie	39
Garantie	39
Contact	39
Vereisten kindergebruik	40
Waarschuwingen	41
Onderdelenlijst	44
Installeren product	45
Gebruik product	45
Reiniging en onderhoud	48

Productinformatie

Modelnummer: _____

Fabricagedatum: _____

Productregistratie

Alle producten zijn voorzien van een label met het serienummer en het nummer van het productmodel. Dit label is geplaatst aan het voeteneinde, onder het matras in uw draagwieg.

Ga voor het registreren van uw product naar:

www.nunababy.com/register-gear

Garantie

Wij hebben onze hoogwaardige producten opzettelijk zo ontworpen dat ze kunnen mee kunnen groeien met zowel uw kind als uw familie. Omdat wij achter ons product staan, wordt onze uitrusting gedekt door een aangepaste garantie per product, beginnend op de dag van aanschaf. Houd het aankoopbewijs, het modelnummer en de fabricagedatum klaar als u contact met ons opneemt.

Ga voor garantie-informatie naar:

www.nunababy.com/warranty

Contact

Neem contact op met onze klantenservice-afdelingen voor vervangende onderdelen, service of aanvullende vragen over de garantie.

info@nunababy.com

www.nunababy.com

Vereisten kindergebruik

Deze draagwieg is geschikt voor gebruik met kinderen die aan de volgende eisen voldoen:

Gewicht: tot 9 kg

Lengte: 68,5 cm

⚠️ WAARSCHUWING

Niet-naleving van deze waarschuwingen en de instructies kan ernstig letsel of de dood veroorzaken.

Alle schade als gevolg van het gebruik van accessoires die niet door Nuna zijn geleverd, wordt niet gedekt door de garantie.

De veiligheid van uw kinderen is uw verantwoordelijkheid!

Houd rekening met het gevaar van open vuur of andere bronnen van grote warmte, zoals elektrische straalkachels, gaskachels, enz. in de buurt van de draagwieg.

Voorafgaand aan dragen of optillen moet u ervoor zorgen dat het handvat in de juiste gebruiksstand staat.

Controleer voor het gebruik of de verbonden accessoires goed zijn vastgezet.

Controleer voor het gebruik of alle sluitingen goed vast zitten.

Houd kleine onderdelen uit de buurt van kinderen want deze vormen een gevaar voor verstikking.

Alleen gebruiken op een stevig, horizontaal en droog oppervlak.

Overbelasten, onjuist opvouwen, en het gebruik van accessoires zoals kinderzitjes, tashaken, regenkappen, meerijdplankjes, enz. anders dan goedgekeurd door Nuna, kunnen de draagwieg beschadigen of onveilig maken.

De draagwieg mag **NIET** worden gebruikt voor langdurig slapen.

De draagwieg is niet geschikt om mee hard te lopen of te skaten.

De draagwieg is alleen geschikt voor een kind dat niet zonder hulp rechtop kan zitten, om kan rollen of zichzelf op handen en knieën opdrukken. Maximumgewicht van het kind: 9 kg.

De handgreep en bodem moet regelmatig gecontroleerd worden op tekenen van schade en slijtage.

Het hoofd van het kind in de draagwieg mag zich nooit lager bevinden dan het lichaam.

Om gevaar voor verstikking te voorkomen, moet u alle plastic afdekkingen verwijderen voordat u dit product gebruikt en deze vernietigen of uit de buurt van baby's en kinderen houden.

Om letsel te voorkomen, moet u uw kind uit de buurt houden tijdens het open- of samenvouwen van de draagwieg.

Laat uw kind **niet** zonder toezicht achter.

Bewaar de draagwieg **NIET** in een vochtige omgeving. Laat het materiaal altijd op natuurlijke wijze drogen, uit de buurt van warmtebronnen.

Vervoer GEEN extra kinderen, goederen, accessoires in of op de draagwieg, behalve op de manier zoals toegestaan in deze brochure. Hierdoor kan de draagwieg instabiel worden.

GEEN ander matras gebruiken dan is meegeleverd door Nuna met de draagwieg.

Laat het kind **niet** spelen met de draagwieg.

De draagwieg **niet** gebruiken als een onderdeel van de draagwieg kapot of gescheurd is, of ontbreekt.

NL

Laat andere kinderen **niet** zonder toezicht in de omgeving van de draagwieg spelen.

Plaats de draagwieg **niet** in de buurt van open vuur of een andere hittebron.

Gebruik de draagwieg **nooit** op een onderstel.

NOOIT het kind met het hoofd aan het voeteneinde van de draagwieg leggen.

Laat een kind **NOOIT** achter in de draagwieg als u omhoog of omlaag gaat over trappen of roltrappen, of bij reizen in andere transportmiddelen.

Draag **nooit** meerdere kinderen tegelijkertijd in de draagwieg. Gebruik alleen originele onderdelen en accessoires van Nuna.

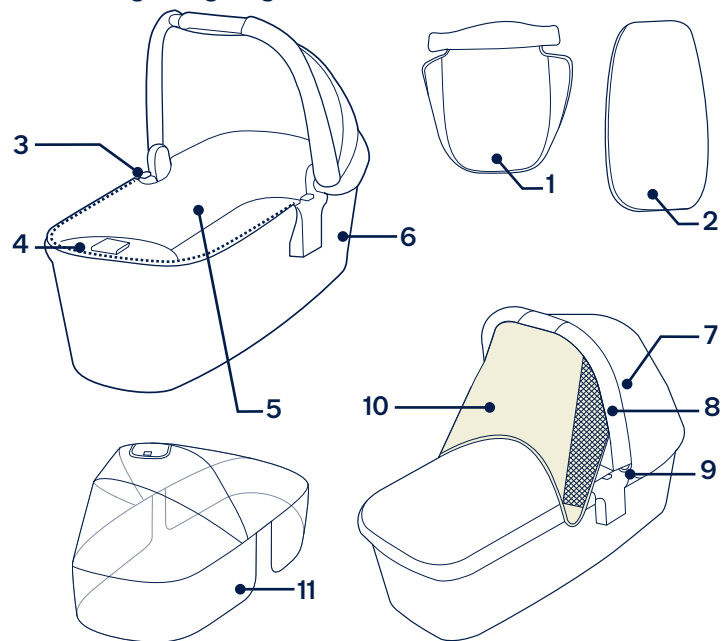
Gebruik alleen vervangende onderdelen die door Nuna zijn geleverd of goedgekeurd.

WAARSCHUWING Elke last die aan de handgreep of kap is bevestigd, beïnvloedt de stabiliteit van de draagwieg

Onderdelenlijst

Zorg dat alle onderdelen voor het opslaan droog zijn. Als er items ontbreken of beschadigd zijn, kunt u contact opnemen met uw leverancier. Voor de montage is geen gereedschap nodig.

- | | | | |
|---|--|----|----------------------|
| 1 | Afdekking draagwieg | 6 | Draagwieg |
| 2 | Matras | 7 | Kap |
| 3 | Ontgrendelknop draagwieg | 8 | Handgreep |
| 4 | Tas voor accessoires (maximale belasting = 1,3 kg) | 9 | Instelknop handgreep |
| 5 | Voering draagwieg | 10 | Dream Drape™ |
| | | 11 | Regenkap |



NL

Installeren product

- 1 Neem de draagwieg eruit. (1)
 - 2 Zorg ervoor dat de 2 steunhouders onder de zachte goederen stevig bevestigd zijn. Een “klik”-geluid betekent dat de steunhouder volledig is bevestigd. (2-1)(2-2)
 - 3 Voor het ontgrendelen van de steunhouders, wordt verwezen naar afbeelding (3).
 - 4 Trek de kap als weergegeven omhoog terwijl u op de knoppen aan beide zijden drukt. (4)
 - 5 Controleer om ervoor te zorgen dat het handvat stevig vast zit voordat u het kind in de draagwieg plaatst. (5)-1
- ! Zorg ervoor dat het handvat in de juiste gebruiksstand staat voorafgaand aan dragen of optillen.
- 6 Gebruik altijd de matras bij gebruik van de draagwieg. (6)(7)
U kunt het matrasdek afnemen om te wassen.
 - 7 Monteer de kap van de draagwieg en het schaduwpaneel als weergegeven in (8)(9).

Gebruik product

Kap

- 1 Trek de Dream Drape™ onder de kap vandaan en zet deze met magneten vast aan beide zijden van de draagwieg. (10)(11)
- 2 Vouw de achterkant van de kap van de draagwieg omhoog voor een betere ventilatie. (12)

Draagwieg bevestigen op wandelwagen

- 1 Bevestig de steunadapters. Plaats de steunadapters op de zitsteunen. Een **klikkend** geluid betekent dat de steunadapters zijn bevestigd.
- 2 Druk de draagwieg omlaag tot deze op zijn plaats klikt. De draagwieg is stevig bevestigd met een positieve “klik”. (13)

Verwijder altijd het zitje van de wandelwagen voordat u de draagwieg gebruikt.

Vouw de wandelwagen niet op als de draagwieg daarop bevestigd is.
- 3 De draagwieg kan in de richting achteruit of vooruit worden bevestigd op de steunadapters. (14)
- 4 De draagwieg kan worden gebruikt met TRIV.

Regenkap

Om de regenkap van de draagwieg te monteren, plaatst u deze over de draagwieg, waarna u de bevestigingsmiddelen met haak en lus bovenop de kap vastzet. (15)

- ! Controleer **ALTIJD** de ventilatie met name bij warm weer als het product is afgedekt door de regenkap.
- ! Controleer **ALTIJD** of de regenkap schoon en droog is voor u deze weer opvouwt.

Demontage draagwieg

Druk op elke ontgrendelknop aan de zijkant als weergegeven in (16) terwijl u tegelijkertijd het handvat omhoog tilt.

Verwijderen zachte voorwerpen

- 1 Verwijder de afdekking van de draagwieg. (17)
- 2 Verwijder het matras. (18)
Om de hoes van het matras te reinigen, moet u eerst het matras er uithalen.
- 3 Voor het verwijderen van de kap, doet u de rits van de kap open, die zich bevindt aan de binnenkant van het handvat van de kap (19) en het onderste paneel van de kap (20).
- 4 Verwijderen van de voering van de draagwieg. Open de rits op de draagwieg. (21)

Reiniging en onderhoud

Reinig het frame, de plastic onderdelen en het weefsel met een vochtige doek, maar gebruik geen schurende middelen of bleekwater. Gebruik geen silicone smeermiddelen omdat ze vuil en roet aantrekken. Bewaar de draagwieg niet in een vochtige omgeving.

Om er voor te zorgen dat de kinderwagen lang meegaat, moet u hem na gebruik in de regen en voorafgaand aan opbergen afvegen met een zachte absorberende doek.

Raadpleeg de verzorgingslabels die aan de zachte goederen zijn bevestigd voor was- en drooginstructies.

Het is normaal dat materialen verkleuren door blootstelling aan zonlicht en na langdurig gebruik slijtage vertonen, zelfs bij gangbaar gebruik.

Uit veiligheidsoverwegingen mag u uitsluitend originele onderdelen van Nuna gebruiken.

Controleer regelmatig of alles nog goed werkt. Gebruik de kinderwagen niet meer als onderdelen zijn gescheurd, gebroken of ontbreken.

**IMPORTANTE -
LEGGERE
ATTENTAMENTE
QUESTE ISTRUZIONI
E CONSERVARLE
PER USO FUTURO.**

Indice

Informazioni sul prodotto	
Registrazione del prodotto	51
Garanzia	51
Contatto	51
Requisiti di utilizzo da parte del bambino	52
Avvertenze	53
Elenco componenti	56
Configurazione del prodotto	57
Uso del prodotto	57
Pulizia e manutenzione	60

Informazioni sul prodotto

Numero modello: _____

Prodotto in data: _____

Registrazione del prodotto

Tutti i prodotti comprendono un'etichetta di serie che elenca il numero del modello e il numero di serie. Questa etichetta si trova all'estremità del piede, sotto il materasso della culla portatile.

Per registrare il prodotto, visitare il sito:

www.nunababy.com/register-gear

Garanzia

Abbiamo progettato appositamente i nostri prodotti di alta qualità in modo che crescano con il bambino e con la famiglia. Poiché crediamo nel nostro prodotto, i meccanismi sono coperti da una garanzia personalizzata per prodotto che comincia dal giorno dell'acquisto. Al momento di contattarci, sono necessari la prova d'acquisto, il numero di modello e la data di produzione.

Per informazioni sulla garanzia, visitare il sito:

www.nunababy.com/warranty

Recapito

Per la sostituzione di parti, manutenzione o domande sulla garanzia, contattare il dipartimento di assistenza al cliente.

info@nunababy.com

www.nunababy.com

Requisiti di utilizzo da parte del bambino

Questa culla portatile è adatta per l'uso con bambini con i seguenti requisiti:

Peso: Fino a 9 kg

Altezza: 68,5 cm

⚠️ Avvertenze

La mancata osservanza delle seguenti avvertenze e istruzioni potrebbe causare lesioni gravi o decesso.

Eventuali danni causati dall'uso di accessori non forniti da Nuna non saranno coperti dalla garanzia.

La sicurezza dei bambini è vostra responsabilità.

Evitare di avvicinare la culla portatile a fiamme libere o ad altre fonti di forte calore, come gli accenditori elettrici o fornelli a gas, ecc.

Prima di trasportare o sollevare la culla portatile, assicurarsi che la maniglia sia in posizione corretta.

Prima dell'uso, assicurarsi che i dispositivi di bloccaggio siano correttamente agganciati.

Prima dell'uso, assicurarsi che tutti i dispositivi di blocco siano inseriti.

Tenere lontano dai bambini i piccoli componenti, perché possono costituire un pericolo di soffocamento.

Parcheggiare esclusivamente su una superficie solida, in piano e asciutta.

Il sovraccarico, l'errata piegatura e l'uso di accessori, come per es. seggiolini per bambini, ganci per borse, coperture antipioggia, piani d'appoggio per passeggini, ecc..., diversi da quelli approvati da Nuna possono danneggiare la culla portatile o renderla non sicura.

La culla portatile **NON** deve essere utilizzata per sonni lunghi.

La culla portatile non è adatta per correre o pattinare.

La culla portatile è adatta per un bambino che non è ancora in grado di stare seduto da solo, si rovescia e non può rialzarsi con le mani e mettersi in ginocchio. Peso massimo del bambino: 9 kg.

La maniglia e il fondo devono essere controllati regolarmente per l'eventuale presenza di segni di danno e usura.

La testa del bambino nella culla portatile non deve mai essere più bassa del corpo.

Per evitare il pericolo di soffocamento, prima di ogni utilizzo togliere tutte le coperture di plastica ed eliminarle o tenerle lontane da neonati e bambini.

Per evitare lesioni, assicurarsi che il bambino venga allontanato quando si piega o si apre la culla portatile.

NON lasciare mai il bambino incustodito.

NON riporre la culla portatile in luoghi umidi. Lasciare sempre che il tessuto si asciughi naturalmente lontano da fonti di calore dirette.

NON trasportare altri bambini, prodotti o accessori nella o sulla culla portatile, salvo nei casi ammessi nel presente opuscolo. Possono causare l'instabilità della culla portatile.

NON utilizzare o aggiungere materassini diversi da quello fornito con la culla portatile Nuna.

NON lasciare che altri bambini giochino con la culla portatile.

NON usare se una parte della culla portatile è rotta, strappata o mancante.

NON lasciare che altri bambini giochino senza sorveglianza vicino alla culla portatile.

NON collocare la culla in prossimità di un camino o altra fonte di calore intenso.

IT **NON** utilizzare mai la culla portatile su un supporto.

NON mettere il bambino con la testa sull'estremità dei piedi della culla portatile.

NON lasciare mai il bambino dentro la culla portatile nel salire o scendere le scale o le scale mobili o se si utilizzano altre forme di trasporto.

NON trasportare mai più di un bambino per volta sulla culla portatile. Utilizzare esclusivamente parti ed accessori originali Nuna.

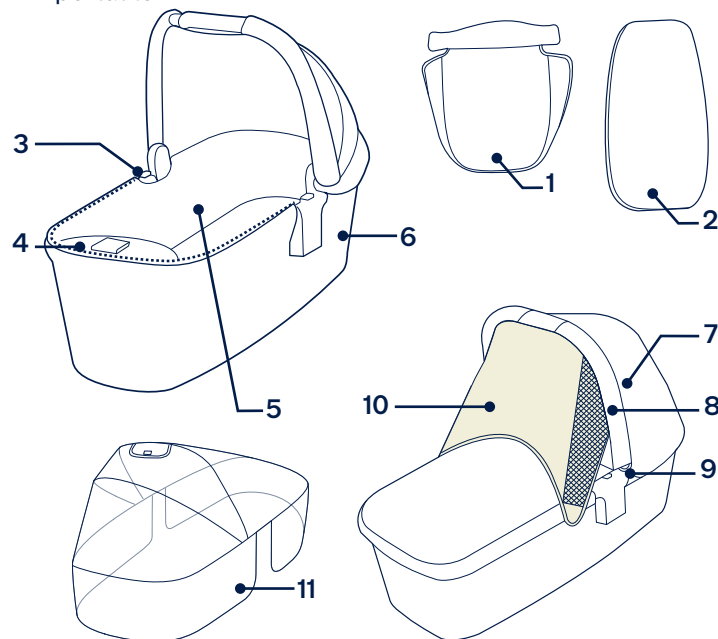
Utilizzare solo pezzi di ricambio forniti o approvati da Nuna.

AVVERTENZA Un peso attaccato alla maniglia o al tettuccio può influire sulla stabilità della culla portatile.

Elenco componenti

Assicurarsi che tutti i pezzi siano disponibili prima dell'assemblaggio. Se manca qualche pezzo, contattare il rivenditore locale. Per l'assemblaggio non è necessario nessun attrezzo.

- | | | | |
|---|---|----|--|
| 1 | Copertura culla portatile | 6 | Culla portatile |
| 2 | Materassino | 7 | Tettuccio |
| 3 | Pulsante di sgancio culla portatile | 8 | Maniglia |
| 4 | Borsa accessori (carico massimo = 1,3 kg) | 9 | Pulsante di regolazione della maniglia |
| 5 | Imbottitura culla portatile | 10 | Dream Drape™ |
| | | 11 | Copertura antipioggia |



Configurazione del prodotto

- 1 Estrarre la culla portatile. (1)
 - 2 Verificare che i 2 supporti di fissaggio sotto il rivestimento imbottito siano saldamente agganciati. Quando si sente il “clic” significa che il supporto di fissaggio è montato completamente. (2-1)(2-2)
 - 3 Per sganciare i supporti di fissaggio, vedere la figura (3).
 - 4 Sollevare il tettuccio come mostrato in figura premendo i pulsanti su entrambi i lati. (4)
 - 5 Verificare che la maniglia sia agganciata saldamente prima di mettere il bambino nella culla portatile. (5)-1
- ! Verificare che la maniglia sia nella posizione corretta prima di trasportare o sollevare la culla portatile.
- 6 Quando si usa la culla portatile, usare sempre anche il materassino. (6)(7)

La coperta del materassino è facilmente estraibile per il lavaggio.

- 7 Montare la copertura della culla portatile e il pannello per l'ombra come mostrato nelle figure (8)(9).

Uso del prodotto

Tettuccio

- 1 Estrarre il Dream Drape™ da sotto il tettuccio della culla portatile, quindi fissarlo ai due lati della culla portatile con i magneti. (10)(11)
- 2 Per aumentare la ventilazione, capovolgere il pannello posteriore del tettuccio della culla portatile verso l'alto. (12)

Fissaggio della culla portatile sul telaio del passeggino

- 1 Fissare gli adattatori di sostegno. Collocare gli adattatori di sostegno sui supporti della seduta. Quando si sente il “clic” significa che gli adattatori di sostegno sono fissati.
 - 2 Appoggiare direttamente la culla portatile finché non scatta in posizione. Quanto la culla portatile si aggancia saldamente emette un “clic”. (13)
- Prima di utilizzare la culla portatile, rimuovere la seduta del passeggino.
- Non piegare il passeggino quando è ancora agganciata la culla portatile.
- 3 La culla portatile può essere installata rivolta in senso contrario al senso di marcia o in senso di marcia negli adattatori di sostegno. (14)
 - 4 La culla portatile si può utilizzare con TRIV.

Copertura anti pioggia

Per montare la copertura anti pioggia della culla portatile, posizionarla sopra la culla, quindi inserire il gancio e le chiusure in velcro sulla parte superiore della copertura anti pioggia. (15)

- ! Con la copertura anti pioggia applicata al passeggino, controllare SEMPRE la ventilazione.
- ! Controllare SEMPRE che la copertura anti pioggia sia pulita e asciutta prima di ripiegarla.

Rimozione della culla portatile

Premere tutti i pulsanti per sganciare la culla come mostrato in figura (16), mentre si solleva contemporaneamente la maniglia.

Rimozione del rivestimento imbottito

- 1** Rimuovere la copertura della culla portatile. (17)
- 2** Rimuovere il materassino. (18)
Per pulire la coperta del materassino, rimuovere il materassino prima di lavarlo.
- 3** Per rimuovere il tettuccio, aprire la cerniera situata all'interno della maniglia del tettuccio (19) e il pannello inferiore del tettuccio (20).
- 4** Rimuovere l'imbottitura della culla portatile. Aprire le cerniere della culla portatile. (21)

Pulizia e manutenzione

Pulire il telaio, le parti in plastica e il tessuto con un panno umido, ma senza utilizzare prodotti abrasivi o candeggina. Non utilizzare lubrificanti al silicone, in quanto attraggono sporcizia e polvere. Non riporre la culla portatile in luoghi umidi.

Per assicurare una lunga durata, dopo averlo usato con la pioggia e prima di conservarlo, strofinare il prodotto con un panno assorbente morbido.

Fare riferimento alle etichette sui rivestimenti imbottiti per le istruzioni di lavaggio e asciugatura.

È normale che i tessuti si scoloriscano per effetto della luce solare e che presentino tracce di usura dopo un lungo periodo d'uso, anche se utilizzati in modo normale.

Per ragioni di sicurezza, utilizzare soltanto ricambi originali Nuna.

Controllare periodicamente se tutto funziona correttamente. Se alcune parti sono danneggiate, rotte o mancanti, cessare di utilizzare questo prodotto.

**IMPORTANTE:
LEA ESTAS
INSTRUCCIONES
DETENIDAMENTE
ANTES DE UTILIZAR
EL PRODUCTO Y
GUÁRDELAS PARA
FUTURA REFERENCIA.**

Índice

Información del producto

Registro del producto	63
Garantía	63
Contacto	63

Requisitos de los niños para su uso

64

Advertencias

65

Lista de piezas

68

Montaje del producto

69

Uso del producto

69

Limpieza y mantenimiento

72

Información del producto

Número de modelo: _____

Fecha de fabricación: _____

Registro del producto

Todos los productos incluyen una etiqueta de serie que indica el número de modelo y el número de serie del producto. Esta etiqueta se encuentra en el extremo del pie, debajo del colchón del capazo.

Para registrar su producto, visite:
www.nunababy.com/register-gear

Garantía

Hemos diseñado a propósito nuestros productos de alta calidad para que puedan crecer tanto con su hijo como con su familia. Como respaldamos nuestros productos, nuestros artículos están cubiertos por una garantía a medida para cada producto, a partir de la fecha en la que fue adquirido. Tenga preparada la prueba de compra, el número de modelo y la fecha de fabricación cuando se ponga en contacto con nosotros.

Para obtener información acerca de la garantía, visite:
www.nunababy.com/warranty

Contacto

Para obtener información sobre piezas de repuesto y servicio técnico, o para resolver dudas acerca de la garantía adicional, póngase en contacto con nuestro departamento de atención al cliente.

info@nunababy.com
www.nunababy.com

Requisitos de los niños para su uso

Este capazo es apto para su uso con niños que cumplan los siguientes requisitos:

Peso: Hasta 9 kg (20 lb)

Altura: 68,5 cm (27 pulgadas)

⚠️ ADVERTENCIAS

Si no sigue estas advertencias e instrucciones, podría provocar graves lesiones o, incluso, la muerte.

Cualquier daño causado por el uso de accesorios no suministrados por Nuna no estará cubierto por la garantía.

La seguridad del niño es su responsabilidad.

Evite utilizar en las cercanías de chimeneas u otras fuentes de calor intenso como calefactores eléctricos, calentadores de gas, etc...

Antes de transportar o levantar, asegúrese de que el asa se encuentran la posición correcta de uso.

Asegúrese de que los dispositivos de fijación estén bien sujetos antes del uso.

Asegúrese de que todos los dispositivos de bloqueo están bloqueados antes de usarlos.

Mantenga las piezas pequeñas fuera del alcance de los niños, ya que existe el riesgo de asfixia.

Utilice solamente una superficie firme, nivelada y seca.

Si sobrecarga, pliega de forma incorrecta o utiliza accesorios como asientos para niños, enganches para bolsos, capotas impermeables, patinetes Buggy Board, etc. que no estén aprobados por Nuna, podría dañar el capazo o provocar que este ya no sea seguro.

El capazo **NO** se deberá utilizar para dormir durante un periodo prolongado de tiempo.

El capazo no es adecuado para correr ni patinar.

El capazo es adecuado únicamente para niños que no puedan sentarse sin ayuda, darse la vuelta ni levantarse sobre sus manos y rodillas. Peso máximo del niño: 9 kg.

Inspeccione regularmente el asa y la parte inferior para comprobar la presencia de señales de daños o desgaste.

La cabeza del niño en la cuna portátil nunca debe estar por debajo del cuerpo.

Para evitar el riesgo de asfixia, retire los plásticos que lo recubren antes de utilizar este producto y destrúyalos o manténgalos fuera del alcance de bebés y niños.

Para evitar lesiones, asegúrese de que su hijo está alejado del capazo cuando lo pliegue y lo despliegue.

NO deje a su hijo sin supervisión.

NO guarde el capazo en lugares húmedos. Deje siempre que su tejido se seque al aire libre, alejado del calor directo.

NO deberá llevar más niños, objetos o accesorios en el capazo, a excepción de lo que se indica en este folleto. Si lo hace, podría provocar que el capazo se vuelva inestable.

NO lo utilice con ningún colchón (ni añada ningún otro) que no sea el que se incluye con el capazo de Nuna.

NO permita que otros niños jueguen con el capazo.

NO utilice el capazo si cualquier parte de la cuna portátil está rota, rasgada o falta.

NO permita que otros niños jueguen sin ser vigilados cerca del capazo.

NO coloque el capazo cerca de un fuego activo u otra fuente de calor intenso.

NUNCA utilice la cuna portátil sobre una base.

NUNCA coloque al niño con su cabeza en el extremo de los pies del capazo.

NUNCA deje a un niño en el capazo cuando suba o baje escaleras o escaleras mecánicas, o cuando viaje en otras formas de transporte.

NUNCA lleve a más de un niño al mismo tiempo en el capazo. Utilice únicamente piezas y accesorios originales de Nuna.

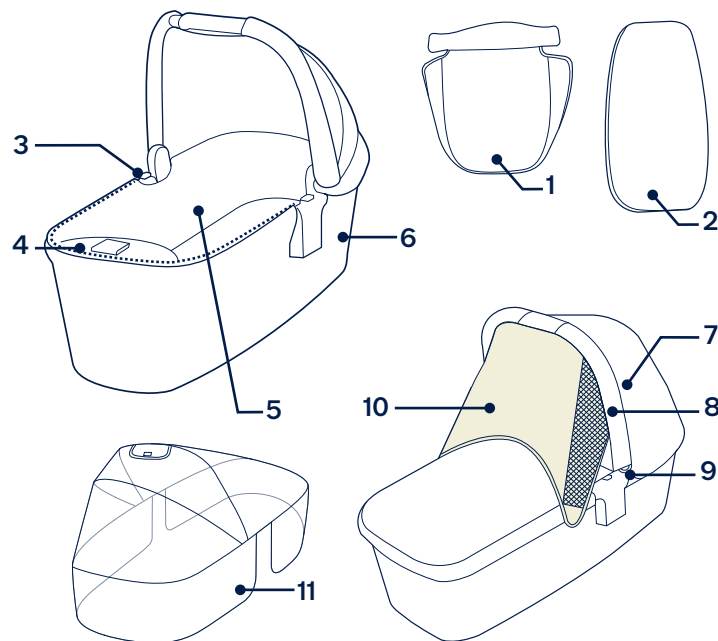
Utilice **solamente** piezas de recambio suministradas o aprobadas por Nuna.

ADVERTENCIA Si sujeta algún objeto al asa o a la capota, la estabilidad del capazo se verá afectada.

Lista de piezas

Asegúrese de que están disponibles todas las piezas antes de montar el producto. Si falta alguna pieza, póngase en contacto con su proveedor local. No se necesita ninguna herramienta para el montaje.

- | | | | |
|---|--|----|------------------------------|
| 1 | Cubierta del capazo | 6 | Capazo |
| 2 | Acolchado del colchón | 7 | Capota |
| 3 | Botón de desbloqueo del capazo | 8 | Manillar |
| 4 | Bolsa de accesorios (carga máxima: 1,3 kg) | 9 | Botón de ajuste del manillar |
| 5 | Forro del capazo | 10 | Dream Drape™ |
| | | 11 | Capota impermeable |



Montaje del producto

- 1 Saque el capazo. (1)
 - 2 Asegúrese de que los dos soportes que se encuentran debajo del acolchado estén correctamente anclados. Cuando escuche un “clic”, significará que el soporte está completamente acoplado. (2-1)(2-2)
 - 3 Para desbloquear los soportes, vea la imagen (3).
 - 4 Tire de la capota como se muestra en la imagen pulsando al mismo tiempo los botones situados a ambos lados. (4)
 - 5 Asegúrese de que el asa esté bien fijada antes de colocar al bebé en el capazo. (5)-1
- ! Asegúrese de que el manillar esté en la posición correcta de uso antes de transportar o levantar el capazo.
- 6 Utilice siempre el colchón cuando utilice el capazo. (6)(7)
Podrá quitar fácilmente la funda del colchón para lavarla.
 - 7 Monte la cubierta del capazo y el parasol como se muestra en las figuras (8)(9).

Uso del producto

Capota

- 1 Tire de la cortina dream drape™ hacia afuera desde debajo de la capota del capazo y, a continuación, fijela a ambos lados del capazo con los imanes. (10)(11)
- 2 Pliegue el panel trasero de la capota del capazo hacia arriba para conseguir mayor ventilación. (12)

Sujeción del capazo en la estructura del cochecito

- 1 Acople los adaptadores de tubo. Coloque los adaptadores de tubo en los soportes del asiento. Cuando oiga un “clic” significará que los adaptadores de tubo están acoplados.
- 2 Coloque el capazo directamente hacia abajo hasta que quede sujeto en su posición mediante el sonido de un clic. El capazo queda acoplado de forma segura cuando se escucha un “clic”. (13)

Quite siempre el asiento del cochecito antes de utilizar el capazo.

No pliegue el cochecito con el capazo montado.
- 3 El capazo se puede instalar orientado hacia adelante o hacia atrás en los adaptadores de tubo. (14)
- 4 El capazo puede utilizarse con el modelo TRIV.

Capota impermeable

Para montar la capota impermeable del capazo, colóquela sobre el capazo y cierre el enganche y los velcros de la parte superior de la capota impermeable. (15)

- ! Asegúrese SIEMPRE de que haya una ventilación adecuada cuando coloque la capota impermeable en el producto.
- ! Asegúrese SIEMPRE de que la capota impermeable está limpia y seca antes de plegarla.

Retirada del capazo

Pulse los botones laterales de desbloqueo como muestra la figura (16), y tire al mismo tiempo del asa hacia arriba.

Retirada del acolchado

- 1 Quite la cubierta del capazo. (17)
- 2 Quite el acolchado del colchón. (18)
Para limpiar la cubierta del acolchado del colchón, retire dicho acolchado antes de lavarlo.
- 3 Para quitar la capota, abra la cremallera de la misma que se encuentra en el interior del asa de la capota (19) y el panel inferior de la capota (20).
- 4 Para quitar el forro del capazo. Abra las cremalleras situadas en el capazo. (21)

Limpieza y mantenimiento

Limpie la estructura, las piezas de plástico y el tejido con un paño húmedo, pero no utilice productos abrasivos ni lejía. No utilice lubricantes con silicona ya que atraerán la suciedad. No guarde el capazo en lugares húmedos.

Para garantizar un uso duradero, limpie este producto con un paño suave y absorbente después de usarlo en un día lluvioso y antes de guardarlo.

Consulte las etiquetas de cuidados cosidas al acolchado para conocer las instrucciones de lavado y secado.

Es normal que la tela se decolore debido a la luz del sol, y se desgaste y se rompa después de un largo periodo de uso, incluso si se utiliza de una forma normal.

Por razones de seguridad, utilice únicamente piezas originales de Nuna.

Compruebe periódicamente que todo funciona correctamente. Si falta alguna pieza o si alguna de ellas está rota o desgastada, deje de utilizar este producto.

**IMPORTANTE -
LEIA ATENTAMENTE
ESTAS INSTRUÇÕES
ANTES DE UTILIZAR
O PRODUTO E
GUARDE-AS PARA
REFERÊNCIA FUTURA.**

Índice

Informações sobre o produto	
Registo do produto	75
Garantia	75
Contactos	75
Requisitos de utilização	76
Avisos	77
Lista de componentes	80
Montagem do produto	81
Utilização do produto	81
Limpeza e manutenção	84

Informações sobre o produto

Número de modelo: _____

Data de fabrico: _____

Registo do produto

Todos os produtos incluem uma etiqueta com o número de modelo do produto e o número de série. Esta etiqueta está localizada na zona da alcofa onde devem ficar os pés, debaixo do colchão.

Para registar o seu produto, consulte:

www.nunababy.com/register-gear

Garantia

Concebemos propositadamente os nossos produtos de alta qualidade para que possam acompanhar o crescimento do seu filho e da sua família. Porque confiamos nos nossos produtos, os nossos equipamentos estão cobertos por uma garantia personalizada por produto, a partir do dia da respetiva compra. Quando nos contactar, tenha disponíveis o comprovativo de compra, o número do modelo e a data de fabrico.

Para obter informações sobre a garantia, consulte:

www.nunababy.com/warranty

Contactos

Para peças de substituição, assistência técnica ou outras questões sobre a garantia, contacte o nosso departamento de apoio ao cliente.

info@nunababy.com

www.nunababy.com

Requisitos de utilização

Esta alcofa é adequada para crianças que cumpram os seguintes requisitos:

Peso: até 9 kg (20 lb)

Altura: 68,5 cm (27 pol.)

⚠️ AVISOS

O incumprimento dos avisos e instruções pode resultar em lesões graves ou morte.

Os danos causados pela utilização de acessórios não fornecidos pela Nuna não estão cobertos pela garantia.

A segurança da criança é da sua responsabilidade.

Tenha atenção ao risco de fogo ou a outras fontes de calor intenso nas proximidades da alcofa, como aquecedores elétricos, lareiras a gás, etc.

Antes de transportar ou levantar o produto, certifique-se de que a pega está na posição correta de utilização.

Verifique se os dispositivos de encaixe estão devidamente acionados antes de utilizar a alcofa.

Certifique-se de que os dispositivos de bloqueio estão acionados antes de utilizar a alcofa.

Mantenha as peças pequenas fora do alcance das crianças, pois representam um risco de asfixia.

Utilize o produto apenas sobre superfícies firmes, horizontais e secas.

A sobrecarga, fecho incorreto e utilização de acessórios como cadeiras para criança, ganchos para sacos, capas impermeáveis, plataformas, etc. que não sejam aprovados pela Nuna podem danificar ou tornar esta alcofa insegura.

A alcofa **NÃO** se destina a ser utilizada durante longos períodos de sono.

A alcofa não é adequada para correr ou patinar.

A alcofa é indicada apenas para crianças que não são capazes de se sentar sozinhas, rolar e que não conseguem levantar-se apoiando-se nas mãos e nos joelhos. Peso máximo da criança: 9 kg.

A pega e a parte inferior devem ser inspecionadas regularmente, procurando sinais de danos e desgaste.

Durante a utilização da alcofa, a cabeça da criança nunca deve ficar numa posição inferior ao corpo.

Para evitar o risco de asfixia, remova todos os revestimentos de plástico antes de utilizar este artigo e destrua-os ou mantenha-os fora do alcance de bebês e crianças.

Para evitar lesões assegure-se de que mantém a criança afastada ao dobrar e desdobrar a alcofa.

NÃO deixe a criança sem supervisão.

NÃO armazene a alcofa num local húmido. Permita sempre que o tecido seque naturalmente afastado de fontes de calor direto.

NÃO utilize a alcofa para transportar outras crianças, mercadorias ou acessórios, exceto nas situações permitidas neste folheto. Se o fizer, a alcofa pode ficar instável.

NÃO utilize ou adicione outro colchão além do fornecido com a alcofa da Nuna.

NÃO deixe a criança brincar com a alcofa.

NÃO utilize a alcofa se alguma peça estiver partida, rasgada ou em falta.

NÃO deixe outras crianças brincar sem supervisão perto da alcofa.

NÃO coloque a alcofa próximo de chamas ou outras fontes de calor intenso.

NUNCA utilize a alcofa num suporte.

NUNCA coloque a criança com a cabeça na zona da alcofa onde devem estar os pés.

NUNCA deixe a criança na alcofa ao subir ou descer escadas rolantes ou convencionais, ou ao viajar noutras formas de transporte.

NUNCA transporte mais do que uma criança ao mesmo tempo nesta alcofa. Utilize apenas peças e acessórios originais da Nuna.

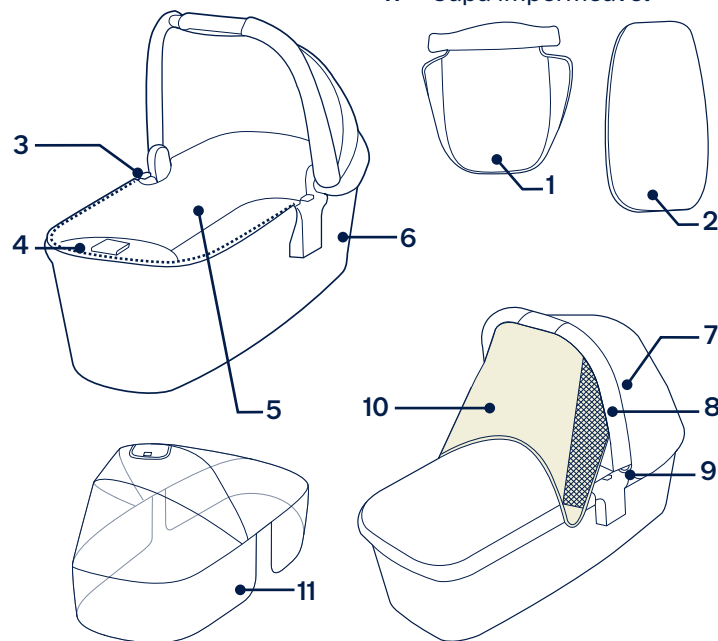
Utilize apenas peças fornecidas ou aprovadas pela Nuna.

AVISO Qualquer carga aplicada na pega ou cobertura afeta a estabilidade da alcofa.

Lista de componentes

Certifique-se de que todas as peças estão disponíveis antes da montagem. Se alguma peça estiver em falta, contacte o revendedor local. Não são necessárias ferramentas para a montagem.

- | | | | |
|---|--|----|-------------------------|
| 1 | Capa da alcofa | 5 | Revestimento da alcofa |
| 2 | Capa de tecido acolchoado do colchão | 6 | Alcofa |
| 3 | Botão de desbloqueio da alcofa | 7 | Cobertura |
| 4 | Saco de acessórios (carga máxima = 1,3 kg) | 8 | Pega |
| | | 9 | Botão de ajuste da pega |
| | | 10 | Dream Drape™ |
| | | 11 | Capa impermeável |



Montagem do produto

- 1 Retire a alcofa. (1)
 - 2 Certifique-se de que os 2 suportes debaixo do tecido estão devidamente encaixados. Um **clique** indica que o suporte está completamente encaixado. (2-1)(2-2)
 - 3 Para desbloquear os suportes, veja a imagem (3).
 - 4 Puxe a cobertura conforme ilustrado enquanto pressiona os botões em ambos os lados. (4)
 - 5 Certifique-se de que a pega está segura antes de colocar a criança na alcofa. (5)-1
- !** Certifique-se de que a pega está na posição correta de utilização antes de transportar ou levantar.
- 6 Utilize o colchão sempre que utiliza a alcofa. (6)(7)
A capa do colchão é fácil de remover para lavar.
 - 7 Instale a capa da alcofa e o para-sol, tal como ilustrado em (8)(9).

Utilização do produto

Cobertura

- 1 Retire o dream drape™ pela parte inferior da cobertura da alcofa e, em seguida, prenda-o em ambos os lados da alcofa com os ímanes. (10)(11)
- 2 Vire o painel traseiro da cobertura da alcofa para cima para uma melhor ventilação. (12)

Encaixe da alcofa na estrutura do carrinho de passeio

- 1 Encaixe os adaptadores. Coloque os adaptadores nos suportes. O **clique** indica que os adaptadores estão encaixados.
- 2 Coloque a alcofa diretamente para baixo até encaixar e ficar no lugar. O **clique** indica que a alcofa está devidamente encaixada. (13)
Remova sempre a cadeira do carrinho de bebé antes de utilizar a alcofa.
Não dobre o carrinho de bebé com a alcofa ainda encaixada.
- 3 A alcofa pode ser instalada nos adaptadores virada para trás ou para a frente. (14)
- 4 A alcofa pode ser utilizada com o TRIV.

Capa impermeável

Para instalar a capa impermeável da alcofa, coloque-a sobre a alcofa e una os velcros na parte superior da capa impermeável. (15)

- !** Verifique SEMPRE a ventilação quando a capa impermeável estiver instalada no produto.
- !** Verifique SEMPRE se a capa impermeável foi limpa e seca antes de a dobrar.

Remoção da alcofa

Pressione o botão de desbloqueio lateral, conforme demonstrado em **(16)**, levantando a pega simultaneamente.

Retirar capas de tecido

- 1** Retire a cobertura da alcofa. **(17)**
- 2** Retire o colchão. **(18)**
Antes de lavar a capa retire-a do colchão.
- 3** Para remover a cobertura, abra o fecho da cobertura que se encontra dentro da pega da cobertura **(19)** e no painel inferior da cobertura **(20)**.
- 4** Retire o revestimento da alcofa. Abra os fechos na alcofa. **(21)**

Limpeza e manutenção

Limpe a estrutura, peças de plástico e o tecido com um pano humedecido sem utilizar produtos abrasivos ou lixívia. Não utilize lubrificantes de silicone, pois os mesmos atraem sujeira e gordura. Não armazene a alcofa num local húmido.

Para garantir uma utilização duradoura, limpe este produto com um pano macio e absorvente após a utilização em tempo chuvoso e antes de o armazenar.

Consulte as instruções de lavagem e secagem nas etiquetas afixadas na capa de tecido.

É normal que o tecido exiba cores desvanecidas devido à luz solar e que apresente desgaste após um longo período de utilização, mesmo quando utilizado de forma normal.

Por motivos de segurança, utilize apenas peças originais da Nuna.

Verifique regularmente se tudo funciona corretamente. Se alguma peça estiver rasgada, partida ou em falta, interrompa a utilização deste produto.

**WAŻNE -
PRZED ROZPOCZĘCIEM
UŻYWANIA, NALEŻY
DOKŁADNIE ZAPOZNAĆ
SIĘ Z NINIEJSZĄ
INSTRUKCJĄ ORAZ
ZACHOWAĆ JĄ DO
WYKORZYSTANIA
W PRZYSZŁOŚCI.**

Spis treści

Informacje o produkcie

Rejestracja produktu

87

Gwarancja

87

Kontakt

87

Zakres zastosowania

88

Ostrzeżenia

89

Lista części

92

Konfiguracja produktu

93

Korzystanie z produktu

93

Czyszczenie i konserwacja

96

Informacje o produkcji

Numer modelu: _____

Data produkcji: _____

Rejestracja produktu

Wszystkie produkty posiadają tabliczkę znamionową, która zawiera numer modelu produktu i numer seryjny. Tabliczka ta znajduje się na końcu stopki, pod materacem kołyski transportowej.

Aby zarejestrować produkt odwiedź stronę:

www.nunababy.com/register-gear

Gwarancja

Nasze wysokiej jakości produkty projektowane są celowo tak, że mogą rosnąć wraz z dzieckiem i rodziną. Ponieważ troszczymy się o nasze produkty, są one objęte gwarancją produktową, rozpoczynającą się w dniu zakupu. W razie kontaktu z nami prosimy o przygotowanie dowodu zakupu, numeru modelu oraz daty produkcji.

W celu uzyskania informacji o gwarancji, należy odwiedzić stronę internetową:

www.nunababy.com/warranty

Kontakt

W celu uzyskania części zamiennych, serwisu lub z dodatkowymi pytaniami dotyczącymi gwarancji, prosimy o kontakt z naszym działem obsługi klienta.

info@nunababy.com

www.nunababy.com

Zakres zastosowania

Ta kołyska transportowa nadaje się dla dzieci spełniających następujące wymagania:

Masa: Do 9 kg (20 funtów)

Wzrost: 68,5 cm (27 cali)

⚠️ OSTRZEŻENIA

Niestosowanie się do tych ostrzeżeń i instrukcji może spowodować poważne obrażenia lub śmierć.

Wszelkie uszkodzenia spowodowane zastosowaniem akcesoriów nie dostarczanych przez Nuna nie będą objęte gwarancją.

Bezpieczeństwo Twojego dziecka zależy od Ciebie.

Miej świadomość ryzyka stwarzanego przez otwarty ogień oraz inne źródła silnego ciepła takie jak kominki elektryczne, kominki gazowe itp., znajdujące się w pobliżu kołyski transportowej.

Przed przenoszeniem lub podnoszeniem upewnij się, czy uchwyt jest w prawidłowej pozycji użytkowania.

Przed użyciem należy sprawdzić, czy działają prawidłowo urządzenia do montażu systemu przytrzymującego.

Przed użyciem należy się upewnić, że działają wszystkie urządzenia blokujące.

Małe części należy trzymać z dala od dzieci ponieważ stwarzają ryzyko zadławienia.

Produkt należy umieszczać wyłącznie na twardych płaskich i suchych powierzchniach.

Przeciążanie, nieprawidłowe składanie oraz korzystanie z akcesoriów np. fotelików dziecięcych, zaczepów na torby, osłon przeciwdeszczowych, wózków itp., innych niż zatwierdzone przez Nuna może spowodować uszkodzenie lub niebezpieczną kołyskę transportową.

Kołyski transportowej **NIE** wolno używać do długotrwałego spania.

Kołyska transportowa nie jest odpowiednia do biegania lub jazdy na wrotkach.

Kołyska transportowa nadaje się wyłącznie dla dziecka, które nie może usiąść bez pomocy, wywraca się i nie może raczkować na własnych rękach i kolanach. Maksymalna masa dziecka: 9 kg

Uchwyt i dno należy regularnie sprawdzać pod kątem śladów uszkodzenia i zużycia.

Główka dziecka w kołysce transportowej nigdy nie powinna znajdować się poniżej ciała.

W celu uniknięcia jakiegokolwiek niebezpieczeństwa uduszenia, przed użyciem urządzenia należy usunąć wszelkie osłony plastikowe i zniszczyć je lub trzymać poza zasięgiem niemowląt i dzieci.

Aby uniknąć obrażeń podczas składania i rozkładania kołyski transportowej należy się upewnić, że dziecko znajduje się dalej.

Nie należy zostawiać dziecka bez nadzoru.

NIE WOLNO przechowywać kołyski transportowej w wilgotnym miejscu. Pozwolić zawsze na naturalne wyschnięcie tkaniny, z dala od bezpośrednich źródeł ciepła.

NIE WOLNO przenosić w lub na kołysce transportowej dodatkowych dzieci, ładunków, akcesoriów, za wyjątkiem dopuszczonych w niniejszej ulotce. Może to spowodować niestabilność kołyski transportowej.

NIE WOLNO używać ani dodawać żadnego materaca innego niż dostarczony przez Nuna wraz z kołyską transportową.

Nie pozwalaj dziecku bawić się kołyską transportową.

Nie korzystaj z kołyski transportowej, kiedy którakolwiek część jest uszkodzona, rozerwana lub jej brakuje

Nie pozwalaj innym dzieciom bawić się bez nadzoru kołyską transportową.

Nie należy umieszczać fotelika transportowego w pobliżu otwartego ognia lub innych silnych źródeł ciepła.

PL

NIGDY nie korzystaj z kołyski transportowej na stojaku.

NIGDY nie umieszczaj dziecka w kołysce transportowej z główką w części przeznaczonej na nogi.

NIGDY nie pozostawiaj dziecka w kołysce transportowej podczas wjeżdżania lub zjeżdżania schodami lub chodnikami ruchomymi lub podczas jazdy innymi środkami transportu.

NIGDY nie przenoś więcej niż jednego dziecka jednocześnie w kołysce transportowej. Korzystaj wyłącznie z oryginalnych części i akcesoriów Nuna.

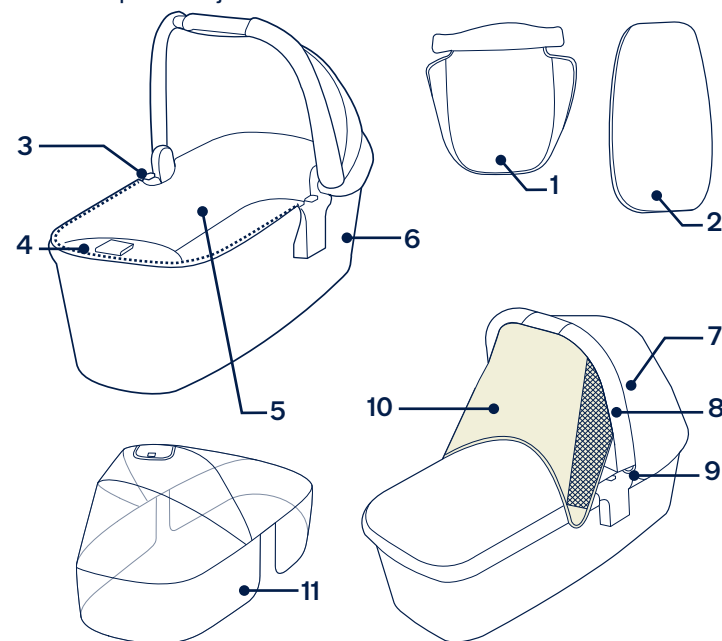
Używać należy wyłącznie części zamiennych dostarczonych lub zalecanych przez Nuna.

OSTRZEŻENIE Każdy ładunek przymocowany do uchwyty lub budki wpływa na stabilność kołyski transportowej.

Lista części

Przed montażem należy się upewnić, że dostępne są wszystkie części. Jeśli którejs z części brakuje, należy się skontaktować z lokalnym sprzedawcą. Do montażu nie są potrzebne żadne narzędzia.

- | | | | |
|---|--|----|----------------------------|
| 1 | Ostona kołyski transportowej | 6 | Kołyska transportowa |
| 2 | Materacyk | 7 | Daszek |
| 3 | Przycisk zwalniania kołyski transportowe | 8 | Uchwyt |
| 4 | Torba na akcesoria (maksymalny ładunek = 1,3 kg) | 9 | Przycisk regulacji uchwytu |
| 5 | Wyłożenie kołyski transportowej | 10 | Dream Drape™ |
| | | 11 | Ostona przeciwdeszczowa |



PL

Konfiguracja produktu

- 1 Wyciągnąć kołyskę transportową. (1)
 - 2 Należy upewnić się, czy 2 mocowania wsporcze znajdujące się pod miękką osłoną są pewnie przymocowane. Dźwięk „kliknięcia” oznacza, że mocowania wsporcze są całkowicie przymocowane. (2-1)(2-2)
 - 3 Sposób zwolnienia mocowań wsporczych, patrz rysunek (3).
 - 4 Pociągnij daszek do góry, jak pokazano, naciskając jednocześnie przyciski z obu stron. (4)
 - 5 Przed umieszczeniem dziecka w kołysce transportowej sprawdź, czy uchwyt jest przymocowany. (5)-1
- ! Przed przenoszeniem lub podnoszeniem upewnij się, czy uchwyt jest w prawidłowej pozycji użytkownika.
- 6 Podczas korzystania z kołyski transportowej należy zawsze korzystać z materaca (6)(7)
Osłonę materaca można łatwo zdjąć w celu wyprania.
 - 7 Zamontować osłonę kołyski transportowej oraz panel zacieniający, jak pokazano na rysunkach (8)(9).

Korzystanie z produktu

Daszek

- 1 Wyciągnąć dream drape™ z pod daszka kołyski transportowej, a następnie przymocować z obu stron kołyski transportowej magnesami. (10)(11)
- 2 Odchylić tylny panel daszka kołyski transportowej do góry celem zwiększenia wentylacji. (12)

Mocowanie kołyski transportowej do ramy wózka dziecięcego

- 1 Połączyć adaptory słupków. Umieścić adaptory słupków na mocowaniach siedzenia. Dźwięk „kliknięcia” oznacza, że adaptera słupków są przymocowane.
- 2 Opuszczać kołyskę transportową bezpośrednio w dół do zatrzaśnięcia na miejscu. Kołyska transportowa jest pewnie przymocowana po „kliknięciu”. (13)
Przed skorzystaniem z kołyski transportowej należy zawsze zdemontować fotelik z wózka dziecięcego.
Nie należy składać wózka dziecięcego, gdy kołyska transportowa jest nadal przymocowana.
- 3 Kołyska transportowa może zostać zamontowana tyłem do kierunku jazdy lub przodem do kierunku jazdy na adapterach słupków. (14)
- 4 Kołyska transportowa może być używana z TRIV.

Osłona przeciwdeszczowa

W celu założenia osłony przeciwdeszczowej fotelika transportowego, nałożyć ją na fotelik transportowy, a następnie przymocować zaczepy pętlowe w górnej części osłony przeciwdeszczowej. (15)

- ! ZAWSZE, kiedy osłona przeciwdeszczowa jest na produkcie należy sprawdzić wentylację.
- ! ZAWSZE należy pamiętać o wyczyszczeniu i wysuszeniu osłony przeciwdeszczowej przed złożeniem.

Demontaż kołyski transportowej

Nacisnąć każdy z bocznych przycisków zwalniania, jak pokazano na rysunku (16), jednocześnie pociągając uchwyt do góry.

Demontaż miękkich elementów

- 1 Zdemontować osłonę kołyski transportowej. (17)
- 2 Wyjąć materacyk. (18)
W celu oczyszczenia osłony materacyka, przed czyszczeniem wyciągnąć materacyk.
- 3 W celu zdemontowania daszka, rozpiąć zamek daszka umieszczony wewnątrz uchwytu daszka (19) i dolnego panelu daszka (20).
- 4 W celu zdemontowania osłony kołyski transportowej. Rozpiąć zamki na kołysce transportowej. (21)

Czyszczenie i konserwacja

Oczyścić ramę, części plastikowe i tkaninę wilgotną szmatką, ale nie stosować środków ścieranych ani wybielających. Nie stosować smarów silikonowych ponieważ przyciągają one zanieczyszczenia i bród. Nie wolno przechowywać kołyski transportowej w wilgotnym miejscu.

W celu zapewnienia długiej żywotności, wycierać produkt miękką chłonną ściereczką po każdej deszczowej pogodzie i przed przechowaniem.

Instrukcja prania i suszenia elementów miękkich znajduje się na etykiecie dotyczącej konserwacji.

Normalne jest blaknięcie tkaniny pod wpływem światła słonecznego oraz obecność śladów zużycia i rozerwań po długim okresie użytkowania, nawet podczas normalnego użytkowania.

Z względów bezpieczeństwa należy używać wyłącznie oryginalnych części Nuna.

Regularnie sprawdzać, czy wszystko działa prawidłowo. Jeśli któraś z części jest rozerwana, złamana lub jej brakuje, należy zaprzestać korzystania z produktu.

**DŮLEŽITÉ -
PŘED POUŽITÍM SI
POZORNĚ PŘEČTĚTE
TYTO POKYNY A
USCHOVEJTE JE PRO
BUDOUCÍ POUŽITÍ.**

Obsah

Informace o produktu	
Registrace produktu	99
Záruka	99
Kontakt	99
Požadavky na používání s dítětem	100
Varování	101
Seznam dílů	104
Sestavení produktu	105
Používání produktu	105
Čištění a údržba	108

Informace o produktu

Číslo modelu: _____

Datum výroby: _____

Registrace produktu

Všechny výrobky mají štítek s údaji o modelu výrobku a se sériovým číslem. Tento štítek se nachází v nožní části pod matrací na hlubokém lůžku.

Svůj produkt můžete zaregistrovat na webu:

www.nunababy.com/register-gear

Záruka

Naše vysoce kvalitní produkty jsou navrženy tak, aby mohly růst s vaším dítětem i s vaší rodinou. Protože si za svým produktem stojíme, vztahuje se na něj individuální záruka na produkt, která začíná platit dnem jeho zakoupení. Než nás budete kontaktovat, připravte si doklad o zakoupení, číslo modelu a datum výroby.

Informace o záruce najdete na webu:

www.nunababy.com/warranty

Kontakt

V případě náhradních dílů, servisu nebo dalších dotazů k záruce kontaktujte prosím naše oddělení zákaznického servisu.

info@nunababy.com
www.nunababy.com

Požadavky na používání s dítětem

Toto hluboké lůžko je vhodné pro děti, které splňují následující požadavky:

Hmotnost: Do 9 kg (20 lb)

Výška: 68,5 cm (27 palců)

VAROVÁNÍ

Nerespektování těchto varování a pokynů může vést k vážnému poranění nebo úmrtí.

Na jakékoli poškození způsobené používáním příslušenství, které nebylo dodáno společností Nuna, se nebude vztahovat záruka.

Nesete odpovědnost za bezpečnost dítěte.

Pozor na nebezpečí otevřeného ohně nebo dalších zdrojů silného žaru, například elektrických stojanových topidel, plynových krbů atd. v těsné blízkosti tohoto hlubokého lůžka.

Před přenášením nebo zvedáním zkontrolujte, zda se držadlo nachází ve správné poloze pro použití.

Před použitím zkontrolujte, zda jsou správně zajištěny upevňovací prvky.

Před použitím zkontrolujte, zda jsou všechny pojistky aktivovány.

Malé předměty, které představují nebezpečí udušení, uchovávejte mimo dosah dětí.

Používejte pouze na pevném, rovném a suchém povrchu.

Přetěžování, nesprávné skládání a používání příslušenství, například dětských sedaček, háčků na tašky, pláštěnek, stupátek atd..., které nebyly schváleny společností Nuna, mohou toto hluboké lůžko poškodit nebo omezit jeho bezpečnost.

Toto hluboké lůžko **NENÍ** určeno pro dlouhodobé spaní.

Toto hluboké lůžko není vhodné pro běhání nebo bruslení.

Toto hluboké lůžko je vhodné pouze pro dítě, které nedokáže sedět bez pomoci, nedokáže se přetočit a nedokáže se samo zvednout na ruku a kolenu. Maximální hmotnost dítěte: 9 kg.

Pravidelně kontrolujte, zda není poškozená nebo opotřebovaná rukojeť a spodní strana.

Hlava dítěte v hlubokém lůžku se v žádném případě nesmí nacházet níže, než tělo.

Aby se zabránilo nebezpečí udušení, před používáním tohoto předmětu odstraňte a zlikvidujte všechny plastové kryty nebo je uchovávejte mimo dosah novorozenců a dětí.

Rozkládání a skládání tohoto hlubokého lůžka provádějte v bezpečné vzdálenosti od dítěte, aby se zabránilo zranění.

Neponechávejte dítě bez dozoru.

NESKLADUJTE hluboké lůžko na vlhkém místě. Textil nechte vždy uschnout přirozeně mimo přímého tepla.

NEVOZTE další děti, zboží, příslušenství v nebo na tomto hlubokém lůžku vyjma případů, které jsou v tomto letáku povoleny. Mohlo by dojít k omezení stability hlubokého lůžka.

NEPOUŽÍVEJTE ani nepřidávejte jinou matraci, než byla dodána s tímto hlubokým lůžkem Nuna.

Zabraňte, aby si s hlubokým lůžkem hrálo dítě.

NEPOUŽÍVEJTE hluboké lůžko, pokud je některá jeho součást poškozená, roztržená nebo chybí.

Nenechávejte si v blízkosti hlubokého lůžka hrát jiné děti bez dozoru.

Nepokládejte přenosné lůžko do blízkosti otevřeného ohně nebo jiných zdrojů silného tepla.

V ŽÁDNÉM PŘÍPADĚ nepoužívejte toto hluboké lůžko na stojanu.

V ŽÁDNÉM PŘÍPADĚ neumísťujte dítě hlavou do nožní části hlubokého lůžka.

V ŽÁDNÉM PŘÍPADĚ nenechávejte dítě v tomto hlubokém lůžku při vystupování nebo sestupování ze schodů nebo eskalátorů nebo při cestování jinými způsoby dopravy.

V ŽÁDNÉM PŘÍPADĚ nepřenášejte v tomto hlubokém lůžku více dětí najednou. Používejte pouze originální díly a příslušenství Nuna.

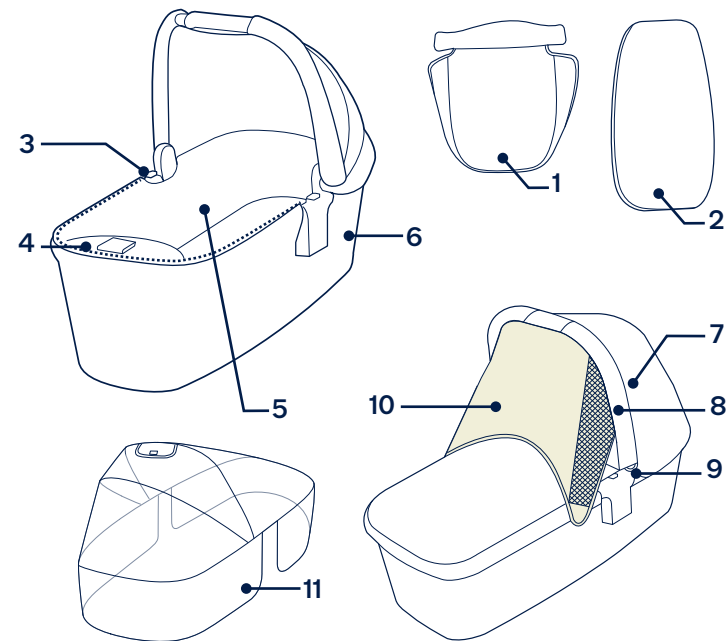
Používejte pouze náhradní součásti dodávané nebo schválené společností Nuna.

VAROVÁNÍ Jakákoli zátěž připevněná na rukojeť nebo stříšku omezuje stabilitu hlubokého lůžka.

Seznam dílů

Před instalací se prosím ujistěte, že žádná část sestavy nechybí. V případě, že některá část chybí, kontaktujte prodejce. K sestavení nejsou zapotřebí žádné nástroje.

- | | | | |
|---|--|----|----------------------------|
| 1 | Kryt hlubokého lůžka | 6 | Hluboké lůžko |
| 2 | Matrace | 7 | Stříška |
| 3 | Uvolňovací tlačítko hlubokého lůžka | 8 | Rukojeť |
| 4 | Kapsa na příslušenství (maximální zatížení = 1,3 kg) | 9 | Tlačítko nastavení držadla |
| 5 | Vložka hlubokého lůžka | 10 | Dream Drape™ |
| | | 11 | Pláštěnka |



Sestavení produktu

- 1 Vyjměte hluboké lůžko. (1)
 - 2 Zkontrolujte, zda jsou 2 opěrné držáky, které pod měkkým, řádně připevněny „cvaknutí“ znamená, že opěrný držák je zcela připojen. (2-1)(2-2)
 - 3 Chcete-li opěrné držáky uvolnit, viz obrázek (3).
 - 4 Stiskněte tlačítka na obou stranách a zvedněte stříšku podle obrázku. (4)
 - 5 Než vložíte dítě do hlubokého lůžka, zkontrolujte, zda je držadlo zajištěné. (5)-1
- ! Před přenášením nebo zvedáním zkontrolujte, zda se držadlo(a) nachází ve správné poloze pro použití.
- 6 S tímto hlubokým lůžkem vždy používejte matraci. (6)(7)
Potah matrace lze snadno sejmout a vyprat.
 - 7 Sestavte kryt hlubokého lůžka a panel zástěny podle obrázku (8)(9).

Používání produktu

Stříška

- 1 Vytáhněte clonu dream drape™ ze spodní strany stříšky hlubokého lůžka a potom ji zajistěte magnety na obou stranách hlubokého lůžka. (10)(11)
- 2 Otočte zadní panel stříšky hlubokého lůžka nahoru. pro zvýšení intenzity větrání. (12)

Instalace hlubokého lůžka na rám kočárku

- 1 Nasadte adaptéry nastavby. Nasadte adaptéry nastavby do držáků. „cvaknutí“ znamená, že adaptéry nastavby jsou připojeny.
- 2 Umístěte hluboké lůžko přímo dolů tak, aby zacvaklo na místo. Jakmile se ozve „cvaknutí“, znamená to, že je hluboké lůžko správně připevněno.(13)
Před použitím hlubokého lůžka vždy odinstalujte sedátko z kočárku.
Nerozkládejte kočárek s nasazeným hlubokým lůžkem.
- 3 Hluboké lůžko lze nainstalovat v orientaci proti nebo po směru jízdy na držáky nastavby. (14)
- 4 Toto hluboké lůžko lze používat s TRIV.

Pláštěnka

Pláštěnku nasadte přes hluboké lůžko a zapněte suché zipy ne horní straně pláštěnky. (15)

- ! Když je na kočárku umístěna pláštěnka, VŽDY kontrolujte větrání.
- ! Před rozložením VŽDY zkontrolujte, zda byla pláštěnka očištěna a je suchá.

Demontáž hlubokého lůžka

Stiskněte uvolňovací tlačítko na obou stranách **(16)** a zároveň zvedněte rukojeť.

Snímání látkových částí

- 1** Sejměte kryt hlubokého lůžka. **(17)**
- 2** Vyměte matraci. **(18)**
Chcete-li vyprat potah matrace, nejdříve vyjměte matraci.
- 3** Chcete-li odejmout stříšku, rozepněte zip stříšky uvnitř rukojeti stříšky **(19)** a dolním panelem stříšky **(20)**.
- 4** Pokyny pro vyjmutí vložky hlubokého lůžka. Rozepněte zipy na hlubokém lůžku. **(21)**

Čištění a údržba

Rám, plastové části a potah můžete čistit vlhkým hadříkem. Nepoužívejte abrazivní prostředky ani bělidlo. Nepoužívejte silikonová maziva, která přitahují prach a nečistoty. Neskladujte hluboké lůžko na vlhkém místě.

Aby byla zajištěna dlouhá životnost, po používání v deštivém počasí a před uložením otřete kočárek měkkým savým hadříkem.

Pokyny pro praní a sušení jsou uvedeny na štítcích s pokyny pro péči a údržbu, které jsou připevněny na textilních částech.

Je normální, že barva potahu časem vybledne a opotřebuje se v důsledku praní a/nebo slunečního záření, a to i při běžném používání.

Z bezpečnostních důvodů používejte pouze originální díly Nuna.

Pravidelně kontrolujte, zda vše funguje správně. Pokud se některá část nosítka roztrhne, praskne nebo se ztratí, přestaňte produkt používat.

**DÔLEŽITÉ -
PRED POUŽITÍM SI
POZORNE PREČÍTAJTE
TIETO POKYNY A
UCHOVAJTE ICH PRE
NESKORŠIE POUŽITIE.**

Obsah

Informácie o výrobku	
Registrácia výrobku	111
Záruka	111
Kontakt	111
Požiadavky na používanie s deťmi	112
Výstraha	113
Zoznam jednotlivých častí	116
Zostavenie výrobku	117
Používanie výrobku	117
Čistenie a údržba	120

Informácie o výrobku

Číslo modelu: _____

Dátum výroby: _____

Registrácia výrobku

Súčasťou všetkých výrobkov je štítok, ktorý uvádza číslo modelu výrobku a výrobné číslo. Tento štítok je umiestnený na konci s nožičkami pod matracom na prenosnej postelke.

Aby ste svoj výrobok zaregistrovali, navštívte:

www.nunababy.com/register-gear

Záruka

Zámerne sme navrhli naše výrobky vysokej kvality tak, aby mohli rásť s vaším dieťaťom aj vašou rodinou. Pretože si stojíme za naším výrobkom, naše vybavenie je kryté vlastnou zárukou na každý výrobok, začínajúc dňom zakúpenia. Ak nás budete kontaktovať, pripravte si doklad o kúpe, číslo modelu a dátum výroby.

Viac informácií o záruke nájdete na stránke:

www.nunababy.com/warranty

Kontakt

Ohľadne náhradných dielov, servisu alebo ďalších otázok o záruke sa obráťte na naše oddelenie služieb zákazníkom.

info@nunababy.com

www.nunababy.com

Požiadavky na používanie s deťmi

Táto prenosná postelka je vhodná na používanie s deťmi, ktoré spĺňajú nasledujúce požiadavky:

Hmotnosť: Do 9 kg (20 libier)

Výška: 68,5 cm (27 palcov)

⚠ VÝSTRAHA

Nedodržanie týchto výstrah a pokynov môže viesť k vážnemu poraneniu alebo smrti.

Na žiadne poškodenie spôsobené používaním príslušenstva, ktoré nie je dodávané spoločnosťou Nuna, sa nebudú vzťahovať podmienky záruky.

Bezpečnosť dieťaťa je vašou zodpovednosťou.

Buďte si vedomí rizika otvoreného ohňa alebo iného zdroja intenzívneho tepla, ako napríklad elektrické a plynové krby v blízkosti prenosnej postielky.

Pred nesením alebo zdvíhaním sa uistite, že je rukoväť v správnej polohe používania.

Pred použitím skontrolujte, či sú upevňovacie prvky správne zapojené.

Pred použitím skontrolujte, či sú zapojené všetky zaisťovacie zariadenia.

Malé časti uchovávajte mimo dosahu detí, pretože predstavujú nebezpečenstvo zadusenía.

Používajte len na pevnej, vodorovnej a suchej ploche.

Preťaženie, nesprávne skladanie a používanie príslušenstva, napr. detských sedačiek, háčikov na tašky, krytov proti dažďu, závesných stúpadiel atď..., okrem tých, ktoré schválila spoločnosť Nuna, môže túto prenosnú postielku poškodiť alebo spôsobiť, že nebude bezpečná.

Prenosná postielka **SA NESMIE** používať na dlhodobé spanie.

Prenosná postielka nie je vhodná na behanie alebo korčuľovanie.

Prenosná postielka je vhodná len pre dieťa, ktoré nemôže sedieť bez pomoci, prevrátiť sa a nemôže sa vytlačiť na ruky a kolená. Maximálna hmotnosť dieťaťa: 9kg.

Pravidelne sa musí kontrolovať, či rukoväť a spodná časť nenesú známky poškodenia a opotrebovania.

Hlava dieťaťa v prenosnej postielke nesmie byť nikdy nižšie ako telo.

Aby ste zabránili akémukoľvek nebezpečenstvu zadusenía, pred použitím tejto položky odstráňte všetky plastové kryty a zničte ich alebo ich uchovávajte mimo dosahu dojsiat a detí.

Aby ste sa vyhlí poraneniu, uistite sa, že je vaše dieťa pri rozkladaní a skladaní tejto prenosnej postielky v bezpečnej vzdialenosti.

NENECHÁVAJTE dieťa bez dozoru.

NESKLADUJTE prenosnú postielku na vlhkom mieste. Textil nechajte vždy prirodzene vyschnúť mimo priameho tepla.

NENOSTE ďalšie deti, tovar ani príslušenstvo v tejto prenosnej postielke alebo na nej iným spôsobom, ako je povolený v tomto letáku. Môžu spôsobiť, že sa prenosná postielka stane nestabilnou.

NEPOUŽÍVAJTE ani nepridávajte žiadny iný matrac ako ten, ktorý sa dodáva s prenosnou postielkou od spoločnosti Nuna.

NENECHÁVAJTE dieťa hrať sa s prenosnou postieľkou.

NEPOUŽÍVAJTE prenosnú postieľku, ak je ktorákoľvek jej časť poškodená, roztrhnutá alebo chýba.

NENECHÁVAJTE iné deti hrať sa bez dozoru v blízkosti prenosnej postieľky.

Neumiestňujte prenosnú postieľku do blízkosti otvoreného ohňa ani iného zdroja silného tepla.

NIKDY nepoužívajte prenosnú postieľku na stojane.

NIKDY neukladajte dieťa tak, aby malo hlavu na konci prenosnej postieľky, ktorý je určený pre nohy.

NIKDY nenechávajte dieťa v prenosnej postieľke pri chôdzi hore alebo dole po schodoch alebo na eskalátoroch, alebo pri cestovaní inými spôsobmi dopravy.

NIKDY neprenášajte v tejto prenosnej postieľke naraz viac ako jedno dieťa. Používajte len originálne diely a príslušenstvo od spoločnosti Nuna.

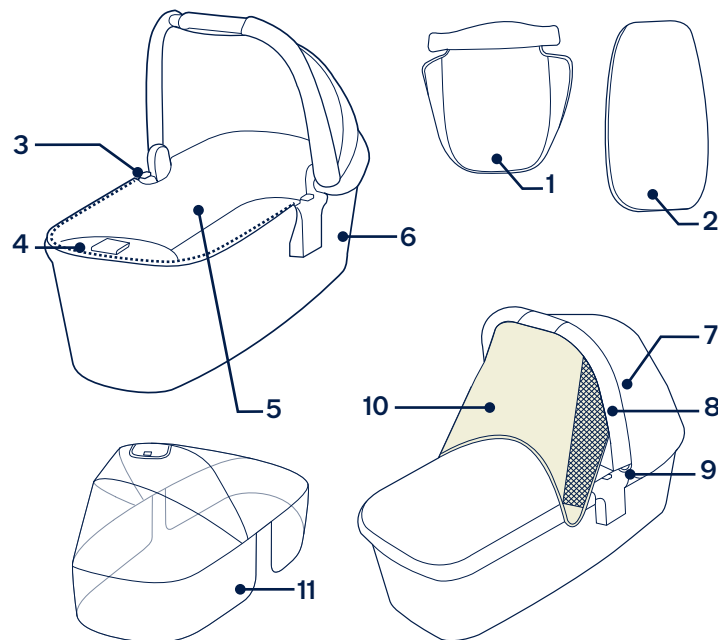
Používajte len náhradné diely dodávané alebo schválené spoločnosťou Nuna.

VÝSTRAHA Akékoľvek zaťaženie pôsobiace na rukoväť alebo plátennú striešku ovplyvní stabilitu prenosnej postieľky.

Zoznam jednotlivých častí

Pred zostavením skontrolujte, či máte všetky časti. Ak chýba ktorákoľvek časť, obráťte sa na miestneho predajcu. Na zostavenie nie sú potrebné žiadne nástroje.

- | | | | |
|---|--|----|---------------------------------|
| 1 | Kryt prenosnej postieľky | 6 | Prenosná postieľka |
| 2 | Čalúnenie matraca | 7 | Plátenná strieška |
| 3 | Uvoľňovacie tlačidlo prenosnej postieľky | 8 | Rukoväť |
| 4 | Vrecko na príslušenstvo (maximálna záťaž = 1,3 kg) | 9 | Tlačidlo na nastavenie rukoväte |
| 5 | Podšívka prenosnej postieľky | 10 | Clona Dream Drape™ |
| | | 11 | Kryt proti dažďu |



Zostavenie výrobku

- 1 Vyberte prenosnú postieľku. (1)
 - 2 Uistite sa, že sú 2 podporné držiaky umiestnené pod mäkkou textíliou bezpečne pripevnené. Zvuk „cvaknutia“ znamená, že je podporný držiak úplne pripevnený. (2-1)(2-2)
 - 3 Ak chcete uvoľniť podporné držiaky, pozrite si obrázok (3).
 - 4 Vytiahnite plátennú striešku, ako je to zobrazené na obrázku, a zároveň stlačte tlačidlá na oboch stranách. (4)
 - 5 Pred vložením dieťaťa do prenosnej postieľky sa kontrolou uistite, že je rukoväť zaistená. (5)-1
- ! Pred nesením alebo zdvíhaním sa uistite, že je rukoväť v správnej polohe používania.
- 6 Pri používaní prenosnej postieľky vždy používajte matrac. (6)(7)
- Kryt matraca sa dá ľahko vybrať kvôli praniu.
- 7 Kryt prenosnej postieľky a tieniaci panel zostavte podľa znázornenia na obrázku (8)(9).

Používanie výrobku

Plátenná strieška

- 1 Vytiahnite clonu Dream Drape™ spod plátennej striešky prenosnej postieľky a potom ju zaistíte na oboch stranách prenosnej postieľky pomocou magnetov. (10)(11)
- 2 Vyklopte zadný panel plátennej striešky prenosnej postieľky nahor, aby ste dosiahli lepšie vetranie. (12)

Pripevnenie prenosnej postieľky na rám kočíka

- 1 Pripevnite pripájacie adaptéry. Umiestnite pripájacie adaptéry na držiaky sedačky. Zvuk „cvaknutia“ znamená, že sú pripájacie adaptéry pripevnené.
 - 2 Zatláčajte prenosnú postieľku priamo nadol, kým nezacvakne na miesto. Prenosná postieľka sa pevne pripevní s pozitívnym „cvaknutím“. (13)
- Vždy pred použitím prenosnej postieľky vyberte sedačku kočíka.
- Neskladajte kočík so stále pripevnenou prenosnou postieľkou.
- 3 Prenosná postieľka sa môže na pripájacie adaptéry nainštalovať v smere tvárou dozadu alebo dopredu. (14)
 - 4 Prenosnú postieľku možno používať s výrobkom TRIV.

Kryt proti dažďu

Ak chcete zostaviť kryt prenosnej postieľky proti dažďu, umiestnite ho nad prenosnú postieľku a pripojte háčikové a pútkové upínacie prvky na vrchnej strane krytu proti dažďu. (15)

- ! Keď je kryt proti dažďu na výrobku, VŽDY skontrolujte vetranie.
- ! Pred zložením VŽDY skontrolujte, či je kryt proti dažďu vyčistený a vysušený.

Odstránenie prenosnej postiel'ky

Stlačte každé uvoľňovacie bočné tlačidlo podľa znázornenia (16) a zároveň zdvihnite rukoväť.

Odstránenie mäkkých textílií

- 1 Vyberte kryt prenosnej postiel'ky. (17)
- 2 Vyberte čalúnenie matracu. (18)
Ak chcete vyčistiť kryt čalúnenia matracu, pred praním vyberte čalúnenie matracu.
- 3 Ak chcete dať plátennú striešku dole, rozopnite jej zips umiestnený na vnútornej strane rukoväte plátennej striešky (19) a a spodnej časti panela plátennej striešky (20).
- 4 Vybratie podšívky prenosnej postiel'ky. Rozopnite zipsy na prenosnej postiel'ke. (21)

Čistenie a údržba

Očistite rám, plastové časti a textil vlhkou handričkou, ale nepoužívajte brúsne čistiace prostriedky ani bielicidlo. Nepoužívajte silikónové mazivá, pretože viažu na seba nečistoty a špinu. Neskladujte prenosnú postiel'ku na vlhkom mieste.

Aby ste zaistili dlhodobé používanie, po použití v daždivom počasí a pred uskladnením utrite tento výrobok mäkkou absorpčnou handričkou.

Pozrite si štítky s návodom na ošetrovanie, ktoré sú pripevnené k mäkkým textíliám, a kde sú uvedené pokyny na umývanie a sušenie.

Je normálne, že sa farba textilu zmení pôsobením slnečného žiarenia a po dlhom používaní bude vykazovať opotrebovanie aj pri normálnom používaní.

Z bezpečnostných dôvodov používajte len originálne diely od spoločnosti Nuna.

Pravidelne kontrolujte, či všetko funguje ako má. Ak sú ktorékoľvek časti roztrhnuté, zlomené alebo chýbajú, prestaňte tento výrobok používať.

**VAŽNO -
PRIJE UPORABE PAŽLJIVO
PROČITAJTE OVE UPUTE
I ZADRŽITE IH ZA
BUDUĆU UPORABU.**

Sadržaj

Podaci o proizvodu	
Registracija proizvoda	123
Jamstvo	123
Kontakti	123
Uvjeti za upotrebu	124
Upozorenje	125
Popis dijelova	128
Postavljanje proizvoda	129
Korištenje proizvoda	129
Čišćenje i održavanje	132

Podaci o proizvodu

Broj modela: _____

Datum proizvodnje: _____

Registracija proizvoda

Svi proizvodi sadrže serijsku oznaku koja navodi broj modela proizvoda i serijski broj. Ova naljepnica se nalazi na podnožju ispod madraca nosiljke.

Za registraciju proizvoda posjetite:
www.nunababy.com/register-gear

Jamstvo

Osmislili smo i proizveli naše proizvode visoke kvalitete kako bi mogli rasti s vašim djetetom i obitelji. Budući da stojimo iza našeg proizvoda, naša je oprema pokrivena jamstvom za proizvod, počevši od dana kupnje. Prije no što nas kontaktirate pripremite dokaz o kupnji, broj modela i datum proizvodnje.

Za informacije o jamstvu posjetite:
www.nunababy.com/warranty

Kontakt

Za zamjenske dijelove, servis ili moguća pitanja u svezi jamstva kontaktirajte našu službu za korisnike.

info@nunababy.com
www.nunababy.com

Uvjeti za upotrebu

Ova nosiljka prikladna je za nošenje djece koja su sljedećih mjera:

Težina: Do 9 kg (20 lb)

Visina: 68,5 cm (27 in.)

⚠ UPOZORENJE

Nepoštivanje ovih upozorenja i uputa može predstavljati opasnost od ozbiljnih ozljeda sa smrtnim ishodom.

Svaka šteta uzrokovana korištenjem dodatne opreme koju nije isporučila tvrtka Nuna neće biti pokrivena jamstvom.

Vi ste odgovorni za sigurnost djeteta.

Pazite na opasnost od otvorene vatre i drugih jakih izvora topline poput električnih grijalica, plinskih grijalica i sl. u blizini nosiljke.

Prije nošenja ili podizanja provjerite je li ručka u pravilnom položaju za korištenje.

Prije upotrebe provjerite jesu li dijelovi za priključivanje pravilno učvršćeni.

Prije upotrebe provjerite jesu i uređaji za blokadu aktivirani.

Male dijelove udaljite od djece jer predstavljaju opasnost od gušenja.

Koristite samo na čvrstoj, ravnoj i suhoj površini.

Preopterećenje, nepravilno preklapanje i upotreba pribora, na primjer dječje sjedalice, kuke za torbu, prekrivke protiv kiše, dodatni nosači za veće dijete i sl., osim onih koje je odobrila tvrtka Nuna, mogu oštetiti ili učiniti nosiljku opasnom.

Nosiljka se **NE** smije koristiti za dulje spavanje.

Nosiljka nije prikladna za trčanje ili rolanje.

Nosiljka je prikladna samo za dijete koje ne može samostalno sjediti, prekrenuti se i ne može se uspraviti na ruke i koljena. Maksimalna težina djeteta: 9kg.

Ručku i dno treba redovito pregledavati kako bi se odmah uočili znakovi oštećenja i istrošenosti.

Glava djeteta u nosilji nikad ne smije biti na nižem položaju od tijela.

Kako biste spriječili i najmanju opasnost od gušenja prije upotrebe ovog proizvoda uklonite i uništite ili držite dalje od beba i djece sve plastične pokrove.

Prilikom sklapanja i rasklapanja nosiljke udaljite djecu kako se ne bi ozlijedila.

NE ostavljajte dijete bez nadzora.

NE spremajte nosiljku na vlažno mjesto. Uvijek pustite neka se tkanina prirodno osuši dalje od izvora topline.

NE nosite još koje dijete, namirnice i druge predmete u ili na nosiljci osim kako je navedeno u ovom letku. To može prouzročiti nestabilnost nosiljke.

NE koristite niti ne dodajte nikakve madrace osim onog koji je isporučen s nosiljkom Nuna.

NE dopuštajte djeci da se igraju nosiljkom.

NE koristite nosiljku ako je bilo koji dio slomljen, istrošen ili nedostaje.

NE dopuštajte drugoj djeci da se bez nadzora igraju blizu nosiljke.

NE stavljajte prijenosni dječji krevetić blizu otvorene vatre ili drugog jakog izvora topline.

NIKAD ne koristite nosiljku na stalku.

NIKAD ne postavljajte dijete glavom na podnožje nosiljke.

NIKAD ne ostavljajte dijete u nosiljci prilikom penjanja ili spuštanja stepenicama ili pokretnim stepenicama ili tijekom putovanja drugim transportnim sredstvima.

NIKAD ne nosite istodobno više djece u nosiljci. Koristite isključivo originalne Nuna dijelove i dodatnu opremu.

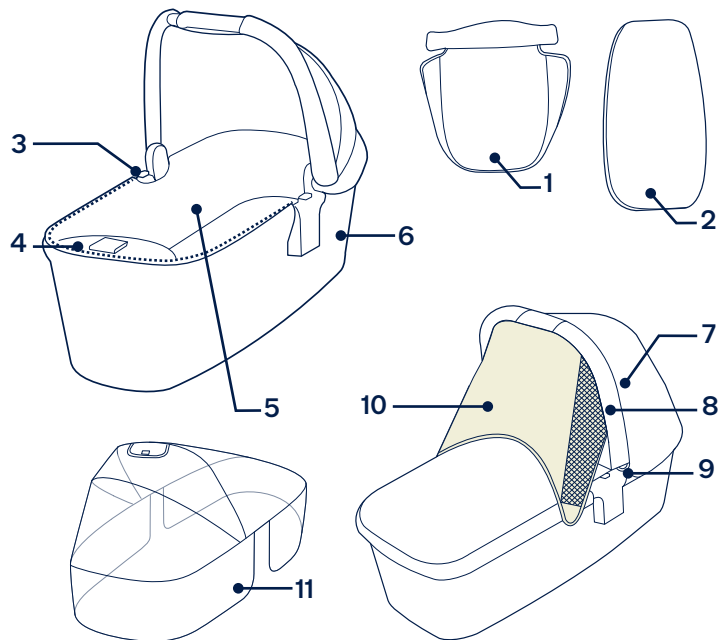
Koristite isključivo zamjenske dijelove koje isporučuje ili je odobrila tvrtka Nuna.

UPOZORENJE Svako opterećenje postavljeno na ručku ili krovčić utječe na stabilnost nosiljke.

Popis dijelova

Prije sklapanja provjerite jesu li raspoloživi svi dijelovi. Ako bilo koji dio nedostaje kontaktirajte lokalnog prodavača. Za sklapanje nije potreban alat.

- | | | | |
|---|---|----|----------------------------|
| 1 | Pokrov nosiljke | 6 | Nosiljka |
| 2 | Jastuk madraca | 7 | Krovčić |
| 3 | Gumb za oslobađanje nosiljke | 8 | Ručka |
| 4 | Torba za pribor (maksimalno opterećenje = 1,3 kg) | 9 | Tipka za podešavanje ručke |
| 5 | Obloga nosiljke | 10 | Dream Drape™ |
| | | 11 | Pokrov za zaštitu od kiše |



Postavljanje proizvoda

- 1 Izvadite nosiljku. (1)
 - 2 Provjerite jesu li 2 potporna nosača koji se nalaze ispod mekog dijela sigurno učvršćena. Zvuk „klik“ znači kako su potporni nosači pravilno učvršćeni. (2-1)(2-2)
 - 3 Za oslobađanje potpornih nosača pogledajte sliku (3).
 - 4 Povucite prema gore krovčić kako je prikazano slikom dok pritišćete tipke na obje strane. (4)
 - 5 Prije stavljanja djeteta u nosiljku provjerite jesu li ručke sigurno učvršćene. (5)-1
- ! Prije nošenja ili podizanja provjerite je li ručka u pravilnom položaju za korištenje.
- 6 Tijekom upotrebe nosiljke uvijek koristite madrac. (6)(7)
Obloga madraca jednostavno se skida radi pranja.
 - 7 Učvrstite pokrov nosiljke i ploču krovčića kako je prikazano slikama (8)(9).

Korištenje proizvoda

Krovčić

- 1 Izvucite dream drape™ s donje strane krovčića nosiljke i magnetima ga učvrstite s obje strane nosiljke. (10)(11)
- 2 Prekrenite prema gore stražnju stranicu krovčića nosiljke radi boljeg prozračivanja. (12)

Postavljanje nosiljke na okvir kolica

- 1 Postavite adaptere za postavljanje. Stavite adaptere za postavljanje na nosače sjedala. Zvuk „klik“ znači da su adapteri za postavljanje pričvršćeni.
- 2 Stavite nosiljku izravno prema dolje dok se sigurno ne učvrsti na mjesto. Nosiljka je sigurno učvršćena tek kad čujete škljocaj „klik“. (13)
Uvijek izvadite sjedalo kolica prije korištenja nosiljke.
Ne preklapajte kolica dok je na njih učvršćena nosiljka.
- 3 Nosiljka se može postaviti okrenuta prema natrag ili prema naprijed na adaptere za postavljanje. (14)
- 4 Nosiljku je moguće koristiti sa TRIV.

Pokrov za zaštitu od kiše

Za sklapanje pokrov za zaštitu od kiše nosiljke za dijete, postavite ga preko nosiljke i zakačite kukicama kroz omčice i pričvrstite iznad pokrova za zaštitu od kiše. (15)

- ! UVIJEK provjerite ima li dovoljno zraka i prozračivanja kad je na kolica postavljen pokrov za zaštitu od kiše.
- ! UVIJEK prije preklapanja provjerite je li pokrov za zaštitu od kiše čist i suh.

Skidanje nosiljke

Pritisnite tipku za oslobađanje s obje strane kako prikazuje slika (16) istodobno podižući ručku.

Uklanjanje obloga i pokrova

- 1 Skinite pokrov nosiljke. (17)
- 2 Izvadite jastuk madraca. (18)
Za čišćenje obloge jastuka madraca, prije pranja izvadite jastuk madraca.
- 3 Za skidanje krovića otvorite patentni zatvarač krovića koji se nalazi unutar ručke krovića (19) i na donjoj ploči krovića (20).
- 4 Za skidanje obloge nosiljke. Otvorite patentne zatvarače na nosiljci. (21)

Čišćenje i održavanje

Očistite okvir, plastične dijelove i tkaninu vlažnom krpom, ali nemojte koristiti abrazivna sredstva ili izbjeljivač. Ne koristite silikonska sredstva za podmazivanja jer će privlačiti prljavštinu i prašinu. Ne spremajte nosiljku na vlažno mjesto.

Kako biste osigurali dugotrajnu uporabu proizvoda nakon korištenja po kišnom vremenu i prije odlaganja obrišite mekanom, upijajućom krpom.

Pogledajte upute za pranje i sušenje na naljepnicama pričvršćenim na obloge.

Normalno je da nakon duljeg normalnog korištenja tkanina promijeni boju zbog sunčeve svjetlosti te da pokazuje znakova trošenja i habanja.

Radi sigurnosti koristite isključivo originalne Nuna dijelove.

Redovito provjeravajte djeluje li sve pravilno. Ako je bilo koji dio istrošen, slomljen ili nedostaje prestanite koristiti ovaj proizvod.

**POMEMBNO -
PRED UPORABO SKRBN
PREBERITE NAVODILA
IN JIH SHRANITE ZA
POZNEJŠO UPORABO.**

Vsebina

Informacije o izdelku	
Registracija izdelka	135
Garancija	135
Kontakt	135
Zahteve za uporabo	134
Opozorila	137
Seznam delov	140
Namestitev izdelka	141
Uporaba izdelka	141
Čiščenje in vzdrževanje	144

Informacije o izdelku

Številka modela: _____

Datum proizvodnje: _____

Registracija izdelka

Vsi izdelki imajo serijsko nalepko, kjer sta navedeni številka modela izdelka in serijska številka. Ta nalepka se nahaja pri nožnem delu pod blazino košare.

Za registracijo izdelka obiščite spletno mesto:

www.nunababy.com/register-gear

Garancija

Naše visokokakovostne izdelke smo z namenom oblikovali tako, da lahko rastejo skupaj z vašim otrokom in vašo družino. Ker stojimo za svojimi izdelki, našo opremo od dneva nakupa dalje pokriva garancija, ki je prilagojena izdelku. Kadar nas boste kontaktirali, imejte pripravljeno potrdilo o nakupu, številko modela in datum proizvodnje.

Za informacije o garanciji obiščite spletno mesto:

www.nunababy.com/warranty

Kontakt

Za nadomestne dele, servis ali dodatna vprašanja glede garancije se obrnite na naš oddelek za pomoč strankam.

info@nunababy.com

www.nunababy.com

Zahteve za uporabo

Ta košara je primerna za uporabo pri otrocih, ki izpolnjujejo naslednje zahteve:

Teža: do 9 kg

Višina: 68,5 cm

⚠️ OPOZORILO

Neupoštevanje teh opozoril in navodil lahko povzroči resne poškodbe ali smrt.

Poškodb, ki bi nastale zaradi uporabe dodatne opreme, ki je ni dobavilo podjetje Nuna, garancija ne bo krila.

Varnost otroka je vaša odgovornost.

Zavedajte se nevarnosti odprtega plamena ali drugih virov močne vročine, kot so električni in plinski grelci itd. v bližini košare.

Pred nošenjem ali dvigovanjem se prepričajte, da je ročaj v pravilnem položaju.

Pred uporabo preverite, ali so pritrdilne naprave pravilno aktivirane.

Pred uporabo se prepričajte, ali so zaklepne naprave aktivirane.

Majhne dele hranite stran od otrok, saj predstavljajo nevarnost zadušitve.

Izdelek uporabljajte na čvrsti, vodoravni in suhi površini.

Preobremenitev, nepravilno zlaganje in uporaba dodatne opreme npr. otroških sedežev, kavljev za torbe, dežnih pregrinj, polic za otroke itd., ki jih ni odobrilo podjetje Nuna, lahko poškoduje košaro oziroma povzroči, da košara ni več varna.

Ta košara **NI** namenjena dolgotrajnemu spanju.

Ta košara ni primerna za tek ali kotalkanje.

Košara je primerna za otroke, ki ne morejo sedeti brez opore, ki se ne morejo obračati oziroma se postaviti na roke in kolena. Največja teža otroka: 9 kg.

Ročaj in dno košare redno preverjajte za znake poškodb in obrabe.

Otrokova glava ne sme biti v košari nikoli nižje od telesa.

Da se izognete nevarnosti zadušitve pred uporabo izdelka odstranite vse plastične pokrove ter jih uničite oziroma hranite stran od otroka.

Da se izognete poškodbam, poskrbite, da med odpiranjem in zlaganjem izdelka v bližini ne bo otroka.

Otroka ne puščajte brez nadzora.

Košare NE shranjujte v vlažnem prostoru. Vedno pustite, da se tkanina posuši naravno, stran od neposredne vročine.

V košari NE vozite več kot enega otroka, dodatnega blaga, dodatne opreme, razen kot je dovoljeno v tem letaku. To lahko povzroči nestabilnost košare.

V košari NE uporabljajte oziroma dodajajte blazin, ki niso bile dobavljene skupaj s košaro Nuna.

NE dovolite, da bi se otrok igral s košaro.

Košare ne uporabljajte, če je kateri koli del košare počen, strgan ali manjka.

NE dovolite, da bi se drugi otroci brez nadzora igrali v bližini košare.

Košare ne postavljajte v bližino odprtega ognja ali drugih virov vročine.

Košare nikoli ne uporabljajte na stojalu.

Otroka NIKOLI ne položite tako, da bo imel glavo pri nožnem delu košare.

Otroka NIKOLI ne pustite v košari pri hoji po stopnicah navzdol ali navzgor, v dvigalih oziroma pri potovanju z drugimi oblikami prevoza.

V košari ne sme biti naenkrat nikoli več kot eden otrok. Uporabljajte samo originalne dele in dodatno opremo Nuna.

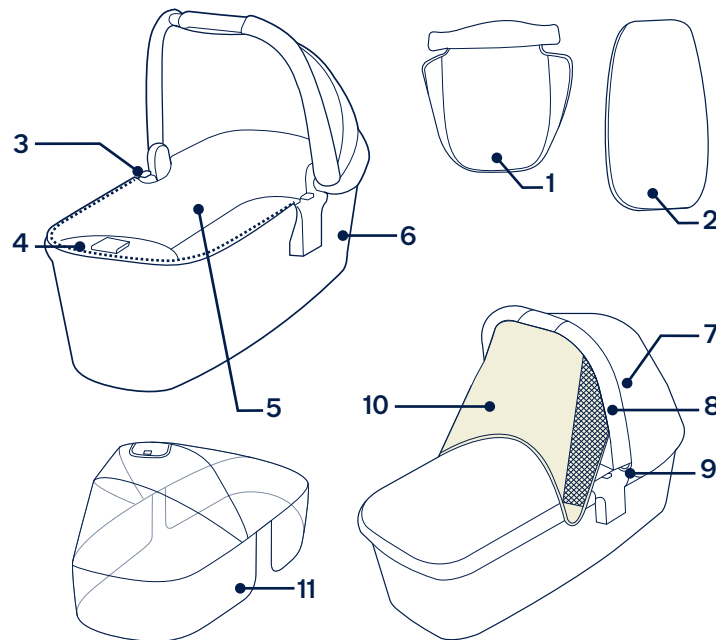
Uporabljajte samo nadomestne dele, ki jih dobavlja oziroma jih je odobrila Nuna.

OPOZORILO Kakršno koli breme, pritrjeno na ročaj ali strehico košare vpliva na stabilnost košare.

Seznam delov

Pred sestavljanjem se prepričajte, da so na voljo vsi deli. Če kateri koli del manjka, se obrnite na lokalnega trgovca. Za sestavljanje ne potrebujete orodja.

- | | | | |
|---|---|----|---------------------------|
| 1 | Pokrivalo za košaro | 6 | Košara |
| 2 | Blazina | 7 | Strehica |
| 3 | Gumb za sprostitvev košare | 8 | Ročaj |
| 4 | Torba za dodatno opremo (največja obremenitev = 1,3 kg) | 9 | Gumb za nastavitev ročaja |
| 5 | Podloga košare | 10 | Zavesa Dream Drape™ |
| | | 11 | Dežno pokrivalo |



Namestitev izdelka

- 1 Košaro vzemite iz embalaže (1).
 - 2 Poskrbite, da bosta dve podporni držali, ki se nahajata pod mehkim delom varno pritrjeni. Če zaslišite »klik«, pomeni, da je podporno držalo popolnoma pritrjeno (2-1)(2-2).
 - 3 Za sprostitev podpornih držal glejte sliko (3).
 - 4 Med pritiskanjem gumbov na obeh straneh strehico povlecite navzgor, kot je prikazano na sliki (4).
 - 5 Preden otroka položite v košaro, preverite, ali je ročaj varno nameščen (5)-1.
- ! Pred nošenjem ali dvigovanjem se prepričajte, ali je ročaj v pravilnem položaju.
- 6 AKošaro vedno uporabljajte skupaj z blazino (6)(7).
Prevleko blazine je mogoče enostavno odstraniti in oprati.
 - 7 Pokrivalo košare in zaveso namestite tako, kot je prikazano na slikah (8)(9).

Uporaba izdelka

Strehica

- 1 Zaveso dream drape™ izvlecite iz strehice košare, nato jo s pomočjo magnetov pritrdite na obe strani košare (10)(11).
- 2 Tkanino na hrbtni strani strehice obrnite navzgor, da bo v košaro prišlo več zraka (12).

Namestitev košare na okvir vozička

- 1 Pritrdite adapterja. Adapterja namestite na držali za sedež. Ko zaslišite »klik«, pomeni, da sta adapterja pritrjena.
- 2 Košaro namestite neposredno navzdol, da se zaskoči na mesto. Košara je varno pritrjena, ko zaslišite »klik« (13).
Pred uporabo košare vedno odstranite sedež vozička.
Vozička ne zlagajte, ko je košara še vedno nameščena.
- 3 Košaro lahko na adapterja namestite tako, da je usmerjena naprej ali nazaj (14).
- 4 Košaro je mogoče uporabljati s TRIV.

Dežno pokrivalo

Dežno pokrivalo na košaro vozička namestite prek košare ter pritrdite kavelj in ježka na zgornji strani dežnega pokrivala. (15)

- ! Kadar je na izdelku nameščeno dežno pokrivalo, VEDNO preverite prezračevanje.
- ! Pred shranjevanjem VEDNO preverite, ali je dežno pokrivalo čisto in suho.

Odstranjevanje košare

Pritisnite oba gumba za sprostite, kot je prikazano na sliki (16), medtem pa istočasno dvignite ročaj.

Odstranjevanje mehkih delov

- 1 Odstranite pokrivalo košare (17).
- 2 Odstranite blazino (18).
Če želite očistiti prevleko blazine, jo pred pranjem odstranite.
- 3 Strehico odstranite tako, da odprete zadrgo strehice, ki se nahaja na notranji strani ročaja (19) in na spodnjem delu strehice (20).
- 4 Če želite odstraniti podlogo košare, odprite zadrge v košari. (21)

Čiščenje in vzdrževanje

Okvir, plastične dele in tkanino očistite z vlažno krpo, vendar ne uporabljajte abrazivnih čistil ali belila. Ne uporabljajte silikonskih maziv, saj bodo pritegnili umazanijo. Košare ne shranjujte v vlažnem prostoru.

Da zagotovite dolgotrajno uporabo, izdelek po uporabi v dežju in pred shranjevanjem obrišite z mehko in vpojno krpo.

Za navodila glede pranja in sušenja glejte etikete za vzdrževanje.

Normalno je, da se izdelek zaradi izpostavljenosti soncu obledi ter da se po dolgi uporabi obrabi, tudi če ga uporabljate normalno.

Zaradi varnosti uporabljajte le originalne dele Nuna.

Redno preverjajte, ali vse ustrezno deluje. Če je kateri koli del strgan, počen ali manjka, izdelek prenehajte uporabljati.

**ВАЖНО!
ВНИМАТЕЛЬНО
ПРОЧТИТЕ ДАННЫЕ
ИНСТРУКЦИИ
ПЕРЕД НАЧАЛОМ
ИСПОЛЬЗОВАНИЯ
И СОХРАНИТЕ ИХ
НА БУДУЩЕЕ.**

Содержание

Информация об изделии	
Регистрация изделия	147
Гарантия	147
Контактная информация	147
Рост и вес ребенка	148
Предупреждения	149
Комплектность	152
Установка изделия	153
Эксплуатация изделия	153
Очистка и уход за изделием	156

Информация об изделии

Номер модели: _____

Дата изготовления: _____

Регистрация изделия

Все изделия оснащены паспортной табличкой, на которой указан номер модели и серийный номер изделия. Эта табличка расположена в ногах переносной люльки, под матрасом.

Для регистрации изделия посетите веб-сайт:

www.nunababy.com/register-gear

Гарантия

Мы специально создаем высококачественные изделия, которые могут служить вашему ребенку и всей семье долгие годы. Мы гарантируем качество наших изделий, поэтому на наши механизмы предоставляется потребительская гарантия, начиная с момента их покупки. Обращаясь к нам, предоставьте кассовый чек, сообщите номер модели и дату изготовления.

Для просмотра сведений о гарантии посетите веб-сайт:

www.nunababy.com/warranty

Контактная информация

Для получения запасных частей, услуг или дополнительных сведений о гарантии обращайтесь в наш отдел обслуживания клиентов.

info@nunababy.com
www.nunababy.com

Рост и вес ребенка

Данная переносная люлька предназначена для детей, соответствующих приведенным ниже требованиям.

Вес: до 9 кг (20 фунт.)

Рост: 68,5 см (27 дюйм.)

⚠ ВНИМАНИЕ!

Несоблюдение этих предупреждений и инструкций может привести к причинению тяжкого вреда здоровью или летальному исходу.

Гарантия не распространяется на любые повреждения, вызванные использованием принадлежностей, не поставляемых компанией Nuna.

Вы отвечаете за безопасность ребенка.

Помните об опасности, которую представляют открытый огонь и другие источники интенсивного тепла, например электрические и газовые плиты и т.п., если они находятся в непосредственной близости от переносной люльки.

Перед тем, как переносить или поднимать изделие убедитесь, что рукоятка находится в правильном положении.

Перед использованием убедитесь, что все крепежные устройства задействованы надлежащим образом.

Перед использованием убедитесь, что задействованы все фиксаторы.

Храните мелкие детали в недоступном для детей месте, так как они могут стать причиной удушья.

Установка разрешена только на твердой горизонтальной сухой поверхности.

Перегрузка, неправильное сложение и использование принадлежностей, например детских сидений, крючков для сумок, дождевиков, подножек и т.п., не разрешенных компанией Nuna, могут нарушить функции переносной люльки или

сделать ее использование небезопасным.

Переносная люлька **НЕ** предназначена для длительного сна.

Переносная люлька не предназначена для бега или катания на роликах.

Переносная люлька предназначена только для тех детей, которые не могут самостоятельно сидеть, переворачиваться и вставать на четвереньки. Максимальный вес ребенка: 9 кг.

Рукоятку и дно следует регулярно осматривать на наличие признаков повреждения и износа.

Головка ребенка в переносной люльке не должна располагаться ниже его тела.

Во избежание удушья снимите все пластиковые обертки перед использованием изделия, утилизируйте их или храните вдали от младенцев и детей старшего возраста.

Во избежание травм не складывайте и не раскладываете переносную люльку, если ребенок находится рядом.

ЗАПРЕЩАЕТСЯ оставлять ребенка без присмотра.

ЗАПРЕЩАЕТСЯ хранить переносную люльку в сыром месте. Сушите тканевые детали естественным способом вдали от прямых солнечных лучей.

ЗАПРЕЩАЕТСЯ переносить в переносной люльке нескольких детей, а также дополнительные товары и принадлежности, не указанные в данном буклете. Иначе переносная люлька может потерять устойчивость.

ЗАПРЕЩАЕТСЯ использовать и укладывать в люльку матрасы помимо того, который поставляется в комплекте с ней компанией Nuna.

Не разрешайте ребенку играть с переносной люлькой.

Запрещается использовать переносную люльку, если любая из ее деталей сломана, разорвана или отсутствует.

Не разрешайте другим детям играть без присмотра возле переносной люльки.

Не ставьте кроватку у источников открытого огня и других источников сильного тепла.

Категорически запрещается использовать переносную люльку на подставке.

Категорически запрещается размещать ребенка в переносной люльке так, чтобы его голова находилась в изножье.

Категорически запрещается оставлять ребенка в переносной люльке во время подъема или спуска по лестнице или эскалатору, а также при проезде в любых других видах транспорта.

Категорически запрещается одновременно переносить в переносной люльке нескольких детей. Разрешается использовать только оригинальные детали и принадлежности Nuna.

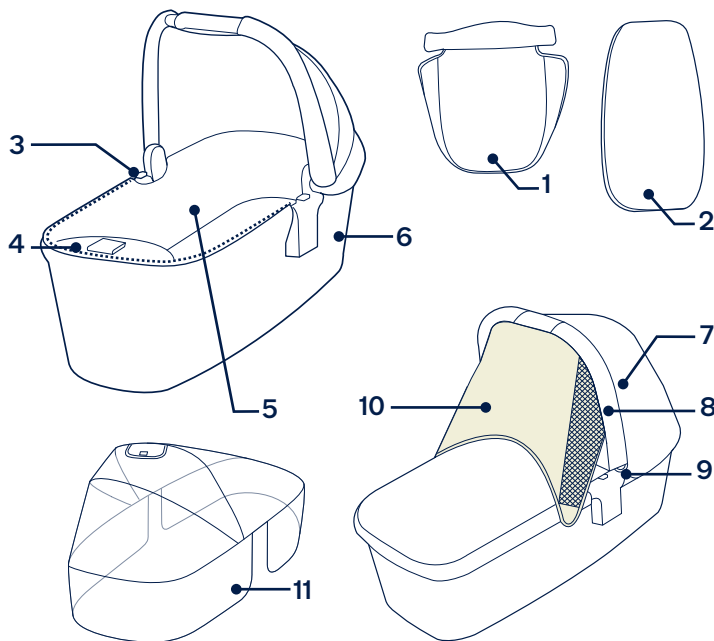
Разрешается использовать только запасные части, поставляемые или разрешенные компанией Nuna.

ВНИМАНИЕ! Крепление любого груза к рукоятке или козырьку снижает устойчивость переносной люльки.

Комплектность

Перед сборкой данного изделия проверьте наличие всех деталей. При отсутствии любых деталей обратитесь в магазин, где было приобретено данное изделие. Для сборки не требуются инструменты.

- | | | | |
|---|--|----|-----------------------------|
| 1 | Чехол переносной люльки | 5 | Подкладка переносной люльки |
| 2 | Подкладка матраса | 6 | Переносная люлька |
| 3 | Кнопка фиксатора на переносной люльке | 7 | Козырек |
| 4 | Сумка для принадлежностей (максимальная нагрузка = 1,3 кг) | 8 | Рукоятка |
| | | 9 | Кнопка регулировки рукоятки |
| | | 10 | Dream Drape™ |
| | | 11 | Дождевик |



Установка изделия

- 1 Достаньте переносную люльку из упаковки. (1)
 - 2 Проверьте надежность крепления 2 опорных фиксаторов, расположенных под тканевой обивкой. При полной фиксации опорного фиксатора слышится характерный “щелчок”. (2-1)(2-2)
 - 3 Чтобы отстегнуть опорные фиксаторы, см. рисунок (3).
 - 4 Поднимите козырек, как показано на рисунке, нажимая на кнопки с обеих сторон. (4)
 - 5 Перед тем, как помещать ребенка в переносную люльку, убедитесь, что рукоятка надежно закреплена. (5)-1
- ! Перед тем, как переносить или поднимать изделие убедитесь, что рукоятка находится в правильном положении.
- 6 Переносную люльку можно использовать только с матрасом. (6)(7)
Чехол матраса легко снимается для стирки.
 - 7 Наденьте чехол переносной люльки и козырек от солнца, как показано на рис. (8)(9).

Эксплуатация изделия

Козырек

- 1 Достаньте dream drape™ из-под козырька переносной люльки и прикрепите его с двух сторон переносной люльки магнитами. (10)(11)
- 2 Переверните заднюю панель козырька переносной люльки вверх для лучшей вентиляции. (12)

Установка переносной люльки на раме коляски

- 1 Прикрепите адаптеры стойки. Поместите адаптеры стойки на крепления сиденья. При полной фиксации адаптеров стойки слышится характерный “щелчок”.
- 2 Поставьте переносную люльку прямо на эту конструкцию и зафиксируйте ее на месте. При надежной фиксации переносной люльки слышится характерный “щелчок”. (13)
При использовании переносной люльки обязательно снимайте сиденье коляски.
Не складывайте коляску с установленной переносной люлькой.
- 3 Переносную люльку можно устанавливать на адаптерах стойки как в положении лицом по направлению движения, так и против направления движения. (14)
- 4 Переносную люльку можно использовать с TRIV.

Дождевик

Для крепления дождевика к переносной люльке накройте им люльку и застегните застежки-липучки в верхней части дождевика. (15)

- ! **ОБЯЗАТЕЛЬНО** проверяйте вентиляцию, если изделие накрыто дождевиком.
- ! Перед тем, как складывать дождевик, его следует **ОБЯЗАТЕЛЬНО** очистить и высушить.

Снятие переносной люльки

Нажмите на кнопки фиксаторов с обеих сторон, как показано на рис. (16), и одновременно поднимите рукоятку.

Снятие тканевой обивки

- 1 Снимите чехол переносной люльки. (17)
- 2 Снимите подкладку матраса. (18)
Перед стиркой чехла матраса достаньте из него подкладку.
- 3 Чтобы снять козырек, расстегните застёжки-молнии, расположенные внутри рукоятки козырька (19) и на нижней панели козырька (20).
- 4 Чтобы снять подкладку переносной люльки, расстегните застёжки-молнии на переносной люльке. (21)

Очистка и уход за изделием

Для очистки рамы, а также пластмассовых и тканевых деталей можно использовать влажную салфетку, но запрещается использовать абразивные средства и отбеливатели. Не используйте силиконовые смазки, так как к ним прилипает пыль и грязь. ЗАПРЕЩАЕТСЯ хранить переносную люльку в сыром месте.

Для продления срока эксплуатации протирайте данное изделие мягкой впитывающей салфеткой после использования в дождливую погоду и перед тем, как убрать на хранение.

Инструкции по стирке и сушке содержатся на этикетках об уходе, прикрепленных к тканевым деталям.

Ткань имеет свойство выгорать на солнце и изнашиваться при длительной эксплуатации даже при соблюдении всех инструкций.

В целях безопасности рекомендуется использовать только оригинальные детали Nuna.

Регулярно проверяйте исправность всех компонентов изделия. Прекратите использовать изделие, если любая из деталей сломана, разорвана или отсутствует.

**VIKTIGT -
LÄS NOGA IGENOM
INSTRUKTIONERNA
INNAN ANVÄNDNING
OCH SPARA FÖR
FRAMTIDA BRUK.**

Innehåll

Produktinformation	
Produktregistrering	159
Garanti	159
Kontakt	159
Krav barnanvändning	160
Varningar	161
Lista över delar	164
Produktinställning	165
Produktanvändning	165
Rengöring och underhåll	168

Produktinformation

Modellnummer: _____

Tillverkningsdatum: _____

Produktregistrering

Alla produkter har en serieetikett vilken listar produktens modellnummer och serienummer. Denna etikett är placerad i fotändan, under madrassen på bärkorgen.

För att registrera din produkt besök:

www.nunababy.com/register-gear

Garanti

Vi har avsiktlig designat våra högkvalitativa produkter så att de kan växa med både ditt barn och med din familj. Eftersom vi står för våra produkter täcks vår utrustning av en kundgaranti per produkt, med start från inköpsdagen. Ha bevis på köpet, modellnumret och tillverkningsdatum tillgängligt när du kontaktar oss.

För garantiinformation besök:

www.nunababy.com/warranty

Kontakt

För utbytesdelar, service eller ytterligare garantifrågor, kontakta vår kundtjänstavdelning.

info@nunababy.com

www.nunababy.com

Krav barnanvändning

Denna babylift är lämplig att använda för barn som uppfyller följande krav:

Vikt: Upp till 9 kg (20 lb)

Längd: 68,5 cm (27 in.)

⚠ VARNING

Underlåtenhet att följa dessa varningar och instruktioner kan resultera i allvarlig skada eller dödsfall.

Eventuella skador som orsakas av användning av tillbehör som inte levereras av Nuna kommer inte att omfattas av garantin.

Barnets säkerhet är ditt ansvar.

Vara medveten om risken med en öppen eld eller andra källor med stark värme, såsom värmeelement, gaskaminer etc. i närheten av babyliften.

Innan den bärs eller lyfts, se till att handtaget är i korrekt position för att användas.

Kontrollera att tillsatsenheterna är korrekt aktiverade före användning.

Kontrollera att alla spärrar är inkopplade före användning.

Håll smådelar borta från barn eftersom de utgör en kvävningsrisk.

Använd endast på en stabil, horisontell nivå och torr yta.

Överbelastning, inkorrekt ihopfällning och användning av tillbehör, t.ex. barnstolar, väskkrokar, regnskydd, åkbrädor, etc... andra än de som är godkända av Nuna, kan skada eller göra denna babylift osäker.

Babyliften får **INTE** användas för långvariga sovperioder.

Babyliften är inte lämplig att användas vid jogging eller skridskoåkning.

Babyliften är endast lämplig för barn som inte kan sitta upp själv, rulla över eller komma upp på sina händer och knän. Barnets maximala vikt: 9kg.

Handtaget och botten bör kontrolleras regelbundet efter tecken på skador och slitage.

Barnets huvud i babyliften skall aldrig vara lägre än kroppen.

För att undvika varje risk för kvävning, ta bort all täckplast innan du använder den här produkten och förstör det eller håll det borta från spädbarn och barn.

För att undvika skador så kontrollera att ditt barn hålls undan när den här babyliften fälls upp och fälls ihop.

Lämna inte barnet utan tillsyn.

Förvara INTE babyliften i ett fuktigt utrymme. Tillåt alltid tyget att torka naturligt, bort från direkt värme.

Transportera INTE ytterligare barn, varor eller tillbehör i denna babylift förutom vad som tillåts i den här broschyren. Detta kan göra att babyliften blir instabil.

Använd INTE eller lägg till någon annan madrass än den som följde med babyliften från Nuna.

Låt inte barnet leka med babyliften.

Använd INTE babyliften om någon del av babyliften är trasig, sliten eller saknas.

Produktinställning

- 1 Ta ut babyliften. (1)
 - 2 Se till att de två stödmonteringarna som sitter säkert fast under tyget sitter säkert fast. Ett "klick" betyder att stödmonteringen är helt fastsatt. (2-1)(2-2)
 - 3 För att lossa stödmonteringen, se bild (3).
 - 4 Dra upp babyliften såsom visas medan du trycker på botten båda sidor. (4)
 - 5 Kontrollera att handtaget sitter fast innan barnet placeras i babyliften. (5)-1
- ! Se till att handtaget är i korrekt position för att användas innan den bärs eller lyfts.
- 6 Använd alltid madrassen när du använder babyliften. (6)(7)
Madrassöverdraget kan enkelt tas bort och tvättas.
 - 7 Montera babyliften och skuggpanelen såsom visas i (8) (9).

Produktanvändning

Sufflett

- 1 Dra ut dream drape™ från under suffletten och sätt sedan fast den på babyliftens två sidor med magneter. (10)(11)
- 2 Vippa upp bakre panelen på babyliftens sufflett för mer ventilation. (12)

Fästa babyliften på barnvagnsramen

- 1 Fäst adaptrarna. Placera adaptrarna på sätesmonteringen. Ett "klick" betyder att adaptern har låsts.
- 2 Placera babyliftens rakt nedåt tills den hakar på plats. Babyliften sitter säkert fast med ett positivt "klick". (13)
Avlägsna alltid sittvagnsadaptorn innan du använder babyliften.
Vik inte ihop sittvagnen när babyliften fortfarande sitter fast.
- 3 Babyliften kan installeras riktad framåt eller bakåt på adaptrarna. (14)
- 4 Babyliften kan användas med TRIV.

Regnskydd

För att montera babyliftens regnskydd, placera det på babyliften och fäst sedan kroken och öglan ovanpå regnskyddet. (15)

- ! Kontrollera ALLTID ventilation när regnskyddet sitter på produkten.
- ! Kontrollera ALLTID att regnskyddet har rengjorts och torkats före ihopvikning.

Borttagning av babylift

Tryck på båda låsknapparna såsom visas (16) medan handtaget samtidigt lyfts upp.

Borttagning av mjuka materialet

- 1 Ta bort babyliftens överdrag. (17)
- 2 Ta bort madrassen. (18)
För att rengöra madrassens överdrag, ta bort madrassen innan tvättning.
- 3 För att ta bort babyliften, öppna babyliftens dragkedja som finns på insidan av babyliftens handtag (19) och den undre panelen på babyliften (20).
- 4 För att ta bort babyliftens överdrag. Öppna dragkedjorna på babyliften. (21)

Rengöring och underhåll

Rengör ramen, plast- och tygdelar med en fuktig trasa men använd inte slipande rengöringsmedel eller blekmedel. Använd inte silikonmörjmedel då den kan dra åt sig smuts och fett. Förvara inte babyliften i ett fuktigt utrymme.

För att garantera lång hållbarhet, torka av produkten med en mjuk absorberande trasa efter användning i regnigt väder och innan den läggs undan.

Se skötseletiketterna som är fästa på mjuka delar för information om tvätt och torkning.

Det är normalt att tyget färgas av solljus och visar slitage efter lång tids användning, även vid normal användning.

Av säkerhetsskäl, använd endast Nuna-delar.

Kontrollera regelbundet att allt fungerar korrekt. Om någon del är sliten, trasig eller saknas, sluta att använda produkten.

**TÄRKEÄÄ -
LUE NÄMÄ
KÄYTTÖOHJEET
HUOLELLISESTI
ENNEN KÄYTTÖÄ, JA
SÄILYÄ NE TULEVAA
KÄYTTÖÄ VARTEN.**

Sisältö

Tuotetiedot	
Tuotteen rekisteröinti	171
Takuu	171
Yhteystiedot	171
Lapsikäytön vaatimukset	172
Varoitukset	173
Osaluettelo	176
Tuotteen asetus	177
Tuotteen käyttö	177
Puhdistus ja kunnossapito	180

Tuotetiedot

Mallinumero: _____

Valmistuspäivämäärä: _____

Tuotteen rekisteröinti

Kaikissa tuotteissa on tarra, joka sisältää mallinumeron ja sarjanumeron. Tämä tarra sijaitsee jalkopäässä, kantokopan patjan alla.

Rekisteröidäksesi tuotteesi, siirry osoitteeseen:

www.nunababy.com/register-gear

Takuu

Olemme tarkoituksella suunnitelleet korkealaatuiset tuotteemme niin, että ne voivat kasvaa sekä lapsesi että perheesi kanssa. Koska luotamme tuotteeseemme, laitteella on tuotekohtainen mukautettu takuu, joka alkaa ostopäivästä. Pidä ostosite, mallinumero ja valmistuspäivämäärä käsillä, kun otat meihin yhteyttä.

Saadaksesi lisätietoja takuusta, siirry osoitteeseen:

www.nunababy.com/warranty

Yhteystiedot

Saadaksesi vaihto-osia, huoltoa tai tietoja lisätakuusta, ota yhteyttä asiakaspalveluumme.

info@nunababy.com

www.nunababy.com

Lapsikäytön vaatimukset

Tämä kantokoppa sopii käytettävissä lapsilla, jotka täyttävät seuraavat vaatimukset:

Paino: Enintään 9 kg

Pituus: 68,5 cm

VAROITUS

Näiden varoitusten ja ohjeiden huomiotta jättäminen voi johtaa vakavaan vammaan tai kuolemaan.

Mikään vahinko, joka on aiheutunut muiden kuin Nunan toimittamien lisävarusteiden käytöstä, ei kuulu takuun piiriin.

Lapsen turvallisuus on sinun vastuullasi.

Tiedosta avotulen riski ja muut korkean kuumuuden lähteet, kuten sähkölämmittimet, kaasuliedet jne. kantokopan lähellä.

Varmista ennen kantamista tai nostamista, että kädensija on oikeassa käyttöasennossa.

Tarkista onko kiinnityslaitteet kiinnitetty oikein ennen käyttöä.

Varmista, että kaikki lukituslaitteet on kytketty ennen käyttöä.

Pidä pienet osat etäällä lapsista, ne muodostavat tukehtumisvaaran.

Käytä ainoastaan, lujalla, vaakasuoralla ja kuivalla pinnalla.

Ylikuorma, väärä taittelu ja muiden kuin Nunan hyväksymien lisävarusteiden, kuten lastenistuinten, kassikoukkujen sateensuojien ja seisomatelineiden käyttö voi vahingoittaa kantokoppaa tai tehdä siitä epäturvallisen.

Kantokoppaa EI tule käyttää pitkäkestoiseen nukkumiseen.

Kantokoppa ei ole sopiva käytettäväksi juostessa tai luistellussa.

Kantokoppa sopii vain lapsille, jotka eivät osaa istua ilman apua, kääntyä, eivätkä työntää itseään ylös käsien tai polvien avulla. Lapsen enimmäispaino: 9 kg.

Kädensija ja pohja tulee tarkistaa säännöllisesti vahinkojen ja kulumisen varalta.

Lapsen pää ei saa koskaan olla kantokopassa alempana kuin keho.

Vältäaksesi tukehtumisvaaran, poista kaikki muovisuojuukset ennen tämän laitteen käyttöä ja hävitä ne tai säilytä vauvojen ja lasten ulottumattomissa.

Vältäaksesi vamman vaaran, varmista, että lapset pysyvät loitolla, kun kantokoppa avataan tai taitetaan kokoon.

ÄLÄ jätä lasta valvomatta.

ÄLÄ säilytä kantokoppaa kosteassa paikassa. Anna kankaan kuivua aina luonnollisesti loitolla suorasta kuumuudesta.

ÄLÄ kannaa useampia lapsia, tavaroita tai lisävarusteita kantokopassa, paitsi tässä lehtisessä sallittuja. Ne voivat tehdä kantokopasta epävakaan.

ÄLÄ käytä tai lisää mitään muuta patjaa kantokoppaan kuin Nunan toimittama.

ÄLÄ anna lapsen leikkiä kantokopalla.

ÄLÄ käytä kantokoppaa, jos minkään osa on rikkoutunut, revennyt tai puuttuu.

ÄLÄ anna muiden lasten leikkiä valvomatta kantokopan lähellä.

ÄLÄ sijoita kantokoppaa lähelle avotulta tai muita voimakkaita lämmönlähteitä.

ÄLÄ koskaan käytä kantokoppaa telineessä.

ÄLÄ KOSKAAN sijoita lasta kantokoppaan päätä jalkopäätä kohti.

ÄLÄ KOSKAAN jätä lasta kantokoppaan, kun nouset tai laskeudut portaita tai liukuportaita, tai kun matkustat muilla kuljetusmuodoilla.

ÄLÄ KOSKAAN kannaa kantokopassa useampaa kuin yhtä lasta kerrallaan. Käytä ainoastaan alkuperäisiä Nuna-osia ja lisävarusteita.

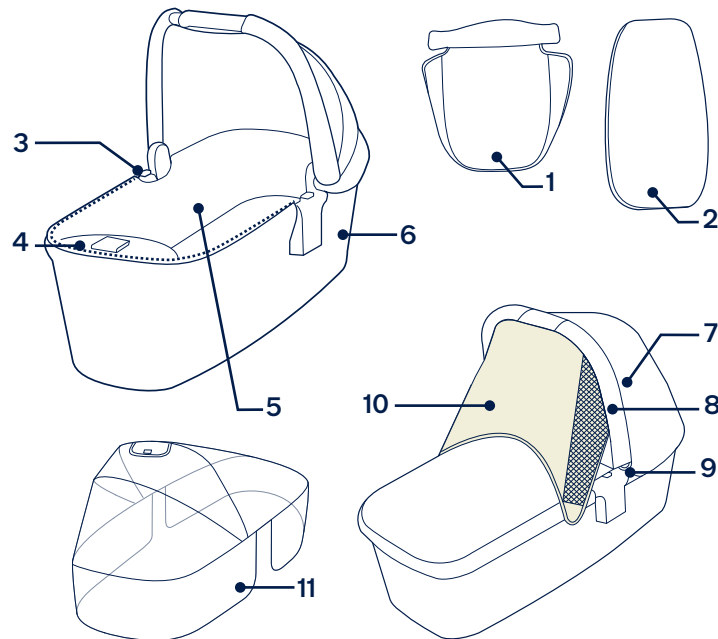
Käytä ainoastaan Nunan hyväksymiä vaihto-osia.

VAROITUS Mikä tahansa kädensijaan tai katokseen kiinnitetty kuorma vaikuttaa kantokopan vakauteen.

Osaluettelo

Varmista, että kaikki osat ovat käsillä ennen kokoamista. Jos jokin osa puuttuu, ota yhteyttä paikalliseen jälleenmyyjään. Kokoamiseen ei tarvita työkaluja.

- | | | | |
|---|--|----|-------------------------|
| 1 | Kantokopan kansi | 6 | Kantokoppa |
| 2 | Patja | 7 | Katos |
| 3 | Kantokopan vapautuspainike | 8 | Kädensija |
| 4 | Varustelaukku (maksimikuorma = 1,3 kg) | 9 | Kädensijan säätöpainike |
| 5 | Kantokopan vuoraus | 10 | Dream Drape™ |
| | | 11 | Sadesuoja |



Tuotteen asetus

- 1 Ota kantokoppa ulos. (1)
 - 2 Varmista, että 2 tukikiinnikettä pehmikkeen alla on kiinnitetty lujasti. “Naksahtava” ääni tarkoittaa, että tukikiinnike on kiinnitetty kokonaan. (2-1)(2-2)
 - 3 Katso kuvasta (3), kuinka tukikiinnikkeet vapautetaan.
 - 4 Vedä katos ylös, kuten kuvassa, samalla kun painat painikkeita molemmilla puolilla. (4)
 - 5 Varmista, että kädensija on kunnolla kiinnitetty ennen kuin asetat lapsen kantokoppaan. (5)-1
- ! Varmista ennen kantamista tai nostamista, että kädensija on oikeassa käyttöasennossa.
- 6 Käytä aina patjaa, kun käytät kantokoppaa. (6)(7)
Patjan suojuksen voi irrottaa helposti pesemistä varten.
 - 7 Kokoa kantokopan kansi ja varjostin, kun kuvissa (8)(9).

Tuotteen käyttö

Katos

- 1 Vedä dream drape™ ulos kantokopan katoksen alta ja kiinnitä se kantokopan kahdelle puolelle magneeteilla. (10)(11)
- 2 Käännä kantokopan katoksen takapaneeli ylöspäin saadaksesi lisätuuletusta. (12)

Kantokopan kiinnittäminen rattaiden kehikkoon

- 1 Kiinnitä pylvässovittimet. Aseta pylvässovittimet istuinkiinnikkeisiin. “Naksahtava” ääni tarkoittaa, että sovittimet on kiinnitetty.
- 2 Laske kantokoppa suoraan alas niin, että se lukkiutuu paikalleen. Kantokoppa on kiinnitetty, kun se “naksahdaa” paikalleen. (13)
Irrota rattaiden istuin aina ennen, kun käytät kantokoppaa.
Älä taita rattaita, kun kantokoppa on niihin kiinnitettynä.
- 3 Kantokopan voi asentaa taaksepäin tai eteenpäin pylvässovittimilla. (14)
- 4 Kantokoppaa voi käyttää TRIV:in kanssa.

Sadesuoja

Kantokopan sadesuojan kokoamiseksi, sijoita se kantokopan päälle ja kiinnitä koukku- ja silmukkakiinnikkeet sadesuojan päälle. (15)

- ! Tarkista tuuletus AINA, kun sadesuoja on tuotteen päällä.
- ! Tarkista AINA, että sadesuoja on puhdas ja kuiva ennen sein taittamista.

Kantokopan irrottaminen

Paina kutakin vapautussivupainiketta, kuten kuvassa (16) samalla, kun nostat kädensijasta.

Pehmusteiden poistaminen

- 1** Poista kantokopan kansi. (17)
- 2** Poista patja. (18)
Puhdistaaksesi patjan suojuksen, irrota patja ennen pesemistä.
- 3** Poistaaksesi katoksen, avaa katoksen vetoketju, joka sijaitsee katoksen kädensijan sisällä (19), ja katoksen alapaneeli (20).
- 4** Poista kantokopan vuoraus. Avaa kantokopan vetoketjut. (21)

Puhdistus ja kunnossapito

Puhdista kehikko, muoviosat ja kangas kostealla liinalla, mutta älä käytä hiovia puhdistusaineita tai valkaisuainetta. Älä käytä silikonivoiteluaineita, ne keräävät likaa ja tahroja. Älä säilytä kantokoppaa kosteassa paikassa.

Varmistaaksesi pitkäkestoisen käytön, pyyhi tuote pehmeällä imukykyisellä liinalla käytettyäsi sitä sateella ja ennen säilytykseen asettamista.

Tarkista pehmusteisiin kiinnitetyt huolto- ja kuivausmerkinnät ennen pesua.

On normaalia, että kangas haalistuu auringonvalossa, ja että siinä näkyy kulumisen merkkejä pitkän käytön jälkeen, vaikka tuotetta käytettäisiin normaalisti.

Käytä turvallisuussyistä ainoastaan alkuperäisiä Nuna-osia.

Tarkista säännöllisesti, että kaikki toimii normaalisti. Jos jokin osa on revennyt, rikkoutunut tai puuttuu, lopeta tämän tuotteen käyttö.

**IMPORTANT -
CITIȚI INSTRUCȚIUNILE
CU ATENȚIE ÎNAÎNTE DE
UTILIZARE ȘI PĂSTRĂȚI-
LE PENTRU CONSULTĂRE
ULTERIOARĂ.**

Cuprins

Informații referitoare la produs

Înregistrarea produsului 183

Garanția 183

Contact 183

Capacitatea 184

Avertizări 185

Lista componentelor 188

Montarea produsului 189

Utilizarea produsului 189

Curățarea și întreținerea 192

Informații referitoare la produs

Numărul modelului: _____

Data fabricației: _____

Înregistrarea produsului

Toate produsele includ o etichetă cu seria, unde veți regăsi numărul și seria modelului. Această etichetă este amplasată la picioare, sub salteaua landoului.

Pentru a vă înregistra produsul, accesați:

www.nunababy.com/register-gear

Garanția

Am proiectat produsele noastre de calitate superioară astfel încât acestea să poată crește odată cu copilul și cu familia dvs. Pentru că suntem mândri de produsul nostru, acesta este acoperit de o garanție specifică fiecărui produs, începând de la data achiziției. Atunci când ne contactați, vă rugăm să aveți la îndemână dovada de achiziție, numărul modelului și data fabricației.

Pentru informații privind garanția, accesați:

www.nunababy.com/warranty

Contact

Pentru piese de schimb, reparații sau întrebări suplimentare privind garanția, contactați departamentul nostru de asistență clienți.

info@nunababy.com

www.nunababy.com

Capacitatea

Acest landou este recomandat pentru copiii care îndeplinesc următoarele cerințe:

Greutate: Max. 9 kg (20 lb)

Înălțime: 68,5 cm (27 in.)

⚠️ AVERTIZARE

Nerespectarea acestor avertizări și instrucțiuni poate cauza vătămări corporale grave sau decesul.

Defecțiunile cauzate ca urmare a utilizării altor accesorii decât cele furnizate de Nuna nu vor fi acoperite prin garanție.

Siguranța copilului este răspunderea dvs.

Țineți cont de faptul că existența unei flăcări deschise sau a altor surse de căldură puternică, precum aparate de încălzire electrice, flăcări de gaz etc., în apropierea landoului reprezintă un risc.

Înainte de a deplasa sau ridica landoul, asigurați-vă că mânerul este în poziția corectă de utilizare.

Verificați ca accesoriile de fixare să fie cuplate corect înainte de utilizare.

Asigurați-vă că toate dispozitivele de blocare sunt cuplate înainte de utilizare.

Nu lăsați componentele de mici dimensiuni la îndemâna copiilor dacă reprezintă un pericol de înecare.

Utilizați produsul doar pe o suprafață fermă, plană și uscată.

Suprasolicitarea, plierea incorectă și utilizarea unor accesorii, de ex., scaune pentru copii, cârlige pentru poșetă, huse de ploaie, platforme pentru al doilea copil, etc., care nu sunt aprobate de către Nuna poate cauza deteriorarea landoului sau poate reprezenta un pericol pentru siguranță.

Landoul **NU** trebuie utilizat pentru perioade lungi de somn.

Landoul nu este recomandat pentru alergare sau plimbări cu rolele.

Landoul este adecvat doar pentru copiii care nu pot sta în șezut fără ajutor, nu se pot rostogoli și nu se pot ridica folosindu-se de mâini și picioare. Greutatea maximă a copilului: 9 kg.

Mânerul și baza trebuie verificate regulat pentru identificarea semnelor de deteriorare și uzură.

Capul copilului în landou nu trebuie să fie niciodată mai jos decât corpul.

Pentru a evita orice pericole de sufocare, îndepărtați toate capacele din plastic înainte de a folosi produsul și distrugeți-le sau depozitați-le într-o locație care nu este accesibilă sugarilor sau copiilor.

Pentru a evita rănirea, deschideți și pliați landoul doar atunci când copilul nu se află în preajmă.

NU lăsați copilul nesupravegheat.

NU depozitați landoul în locații cu umezeală. Lăsați întotdeauna materialul să se usuce natural, la distanță de sursele directe de căldură.

NU transportați alți copii, produse, accesorii pe sau în landou, exceptându-le pe cele permise în această broșură. Acestea pot destabiliza landoul.

NU folosiți și nu adăugați nicio altă saltea decât cea furnizată cu landoul de către Nuna.

NU permiteți copilului să se joace cu landoul.

NU folosiți landoul dacă orice parte a acestuia este defectă, ruptă sau lipsă.

NU permiteți altor copii să se joace nesupravegheați în apropierea landoului.

NU așezați pătutul de transport lângă un foc deschis sau lângă altă sursă de căldură puternică.

NU folosiți niciodată landoul pe un suport.

Nu așezați NICIODATĂ copilul cu capul în zona pentru picioare a landoului.

Nu lăsați NICIODATĂ copilul în landou atunci când urcați sau coborâți scări, scări rulante sau când vă deplasați cu alte forme de transport.

Nu așezați niciodată mai mult de un copil în landou. Folosiți exclusiv piese și accesorii originale Nuna.

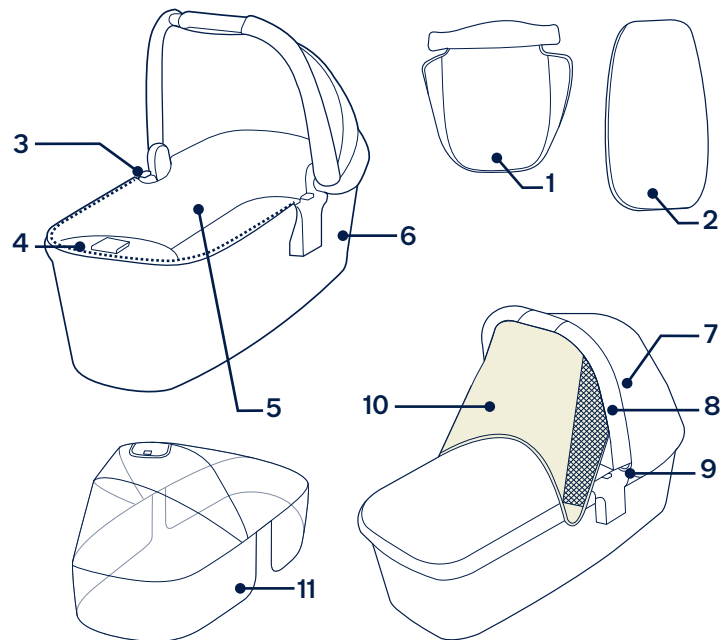
Utilizați exclusiv piese de schimb furnizate sau aprobate de Nuna.

AVERTIZARE Orice sarcină atașată pe mâner sau copertina afectează stabilitatea landoului.

Lista componentelor

Înainte de montare, asigurați-vă că aveți la dispoziție toate piesele. Dacă orice piesă lipsește, contactați un distribuitor local. Montarea nu necesită niciun fel de scule.

- | | | | |
|---|--|----|---------------------|
| 1 | Husă landou | 6 | Landou |
| 2 | Saltea | 7 | Copertină |
| 3 | Buton eliberare landou | 8 | Mâner |
| 4 | Pungă accesorii
(capacitate max. =
1,3 kg) | 9 | Buton reglare mâner |
| 5 | Căptușeală landou | 10 | Dream Drape™ |
| | | 11 | Husă pentru ploaie |



Montarea produsului

- 1 Scoateți landoul. (1)
- 2 Asigurați-vă că cei 2 suportți montaj din partea de jos sunt fixați ferm. Un „clic” înseamnă că suportul este complet fixat (2-1)(2-2)
- 3 Pentru a elibera suportții de montaj, consultați imaginea (3).
- 4 Trageți copertina în modul ilustrat și apăsați butoanele laterale. (4)
- 5 Verificați pentru a vă asigura că mânerul este fixat ferm înainte de a pune copilul în landou. (5)-1
- ! Înainte de a deplasa sau ridica landoul, asigurați-vă că mânerul este în poziția corectă de utilizare.
- 6 Folosiți întotdeauna salteaua atunci când utilizați landoul. (6)(7)
Husa saltelei poate fi îndepărtată cu ușurință pentru spălare.
- 7 Montați husa și umbrarul landoului în modul ilustrat în (8)(9).

Utilizarea produsului

Copertină

- 1 Scoateți Dream Drape™ de sub copertina landoului, apoi fixați-o pe lateralul landoului cu magneți. (10)(11)
- 2 Rotiți panoul posterior al landoului în sus pentru o ventilație mai bună. (12)

Montarea landoului pe un cadru de cărucior

- 1 Montați adaptoarele. Așezați adaptoarele pe suportții pentru scaun. Un „clic” înseamnă că adaptoarele au s-au fixat corespunzător.
- 2 Așezați landoul și apăsați până când acestea se fixează în poziție. Fixarea corespunzătoare a landoului este confirmată printr-un „clic”. (13)
Scoateți întotdeauna scaunul căruciorului înainte de a folosi landoul.
Nu pliați căruciorul dacă landoul este montat pe acesta.
- 3 Landoul poate fi instalat cu îndreptat spre față sau spre spate pe adaptoare. (14)
- 4 Landoul poate fi utilizat cu TRIV.

Husă pentru ploaie

Pentru a asambla husa pentru ploaie a pătuțului pliant, puneți-l peste pătuțul pliant și atașați dispozitivele de fixare cu buclă și cârlig deasupra husei pentru ploaie. (15)

- ! Verificați ÎNTOTDEAUNA ventilația atunci când husa pentru ploaie este pe produs.
- ! Verificați ÎNTOTDEAUNA dacă husa pentru ploaie a fost curățată și uscată înainte de pliere.

Demontarea landoului

Apăsați butoanele laterale de eliberare (16), ridicând simultan mânerul.

Îndepărtarea părților moi

- 1 Îndepărtați husa landoului. (17)
- 2 Îndepărtați salteaua. (18)
Scoateți husa de pe saltea înainte de spălare.
- 3 Pentru a îndepărta copertina, deschideți fermoarul de pe interiorul mânerului copertinei (19) și panoul din partea de jos a copertinei (20).
- 4 Pentru a îndepărta căptușeala landoului. Deschideți fermoarele de pe landou. (21)

Curățarea și întreținerea

Curățați cadrul, componentele din plastic și materialul cu o lavetă umedă, dar nu folosiți substanțe abrazive sau înălbitori. Nu folosiți lubrifianti pe bază de silicon deoarece aceștia atrag murdăria și praful. Nu depozitați landoul în locații cu umezeală.

Pentru asigurarea unei durate extinse de viață, ștergeți produsul cu o lavetă moale, care absoarbe apa dacă ați folosit produsul în condiții de ploaie și înainte de depozitare.

Consultați etichetele de îngrijire de pe componentele moi pentru instrucțiuni referitoare la spălare și uscare.

Decolorarea produsului din cauza soarelui și urmele de uzură după perioade extinse de utilizare pot interveni chiar și în condiții normale de utilizare.

Din rațiuni de siguranță, folosiți doar componente originale Nuna.

Verificați regulat dacă totul funcționează corespunzător. Dacă orice piese prezintă urme de uzură, deteriorare sau în cazul pieselor lipsă, întrerupeți utilizarea acestui produs.

**ΣΗΜΑΝΤΙΚΟ -
ΔΙΑΒΑΣΤΕ ΠΡΟΣΕΚΤΙΚΑ
ΤΙΣ ΟΔΗΓΪΕΣ ΠΡΙΝ ΑΠΟ
ΤΗ ΧΡΗΣΗ ΚΑΙ ΦΥΛΑΞΤΕ
ΤΙΣ ΓΙΑ ΜΕΛΛΟΝΤΙΚΉ
ΑΝΑΦΟΡΑ.**

Περιεχόμενα

Πληροφορίες προϊόντος	
Καταχώρηση προϊόντος	195
Εγγύηση	195
Επικοινωνία	196
Απαιτήσεις χρήσης	196
Προειδοποιήσεις	197
Λίστα εξαρτημάτων	200
Προετοιμασία προϊόντος	201
Χρήση προϊόντος	201
Καθαρισμός και συντήρηση	204

Πληροφορίες προϊόντος

Αριθμός μοντέλου: _____

Ημερομηνία κατασκευής: _____

Καταχώριση προϊόντος

Όλα τα προϊόντα περιλαμβάνουν μια σειριακή ετικέτα που αναφέρει τον αριθμό μοντέλου και τον αριθμό σειράς. Αυτή η ετικέτα βρίσκεται στο κάτω μέρος του στρώματος του πορτ-μπεμπέ.

Για να καταχωρίσετε το προϊόν σας, επισκεφτείτε τη διεύθυνση:

www.nunababy.com/register-gear

Εγγύηση

Σχεδιάζουμε τα υψηλής ποιότητας προϊόντα μας με σκοπό να μπορούν να αναπτυχθούν μαζί με το παιδί σας και την οικογένειά σας. Επειδή προσφέρουμε υποστήριξη, τα προϊόντα μας καλύπτονται από μια προσαρμοσμένη εγγύηση ανά προϊόν, η οποία ξεκινά από την ημέρα αγοράς. Παρακαλείστε να έχετε διαθέσιμα την απόδειξη αγοράς, τον αριθμό μοντέλου και την ημερομηνία κατασκευής, όταν επικοινωνείτε μαζί μας.

Για πληροφορίες σχετικά με την εγγύηση, επισκεφθείτε τη διεύθυνση:

www.nunababy.com/warranty

Επικοινωνία

Για τα ανταλλακτικά, επισκευές ή πρόσθετες ερωτήσεις εγγύησης, επικοινωνήστε με το τμήμα εξυπηρέτησης πελατών μας.

info@nunababy.com

www.nunababy.com

Απαιτήσεις χρήσης

Το παρόν πορτ-μπεμπέ είναι κατάλληλο για χρήση με παιδιά που πληρούν τις ακόλουθες απαιτήσεις:

Βάρος: Έως 9 κιλά (20 lb)

Ύψος: 68,5 cm (27 in.)

ΕΠ **! ΠΡΟΕΙΔΟΠΟΙΗΣΗ**

Σε περίπτωση που δεν ακολουθήσετε αυτές τις προειδοποιήσεις και οδηγίες, αυτό μπορεί να έχει ως αποτέλεσμα σοβαρό τραυματισμό ή ακόμη και θάνατο.

Οποιοσδήποτε ζημίες προκαλούνται από τη χρήση εξαρτημάτων που δεν παρέχονται από τη Nuna δεν καλύπτονται από την εγγύηση.

Η ασφάλεια του παιδιού σας είναι δική σας ευθύνη.

Υπάρχει κινδύνος πυρκαγιάς αν το πορτ-μπεμπέ τοποθετηθεί κοντά σε πηγές ισχυρής θερμότητας, όπως πυρκαγιές ηλεκτρικά θερμαντικά σώματα, εστίες αερίου κ.λπ.

Πριν από τη μεταφορά ή την ανύψωση, βεβαιωθείτε ότι η λαβή είναι στη σωστή θέση χρήσης.

Βεβαιωθείτε ότι οι συσκευές προσάρτησης είναι σωστά τοποθετημένες πριν τη χρήση.

Βεβαιωθείτε ότι έχετε ασφαλίσει όλες τις διατάξεις ασφαλείας πριν από τη χρήση.

Κρατήστε τα μικρά εξαρτήματα μακριά από τα παιδιά, καθώς αποτελούν κίνδυνο πνιγμού.

Χρησιμοποιείτε μόνο σε σταθερή, επίπεδη και στεγνή επιφάνεια.

Η υπερφόρτωση, το λανθασμένο κλείσιμο και η χρήση εξαρτημάτων π.χ. παιδικά καθίσματα, άγκιστρα τσάντας, καλύμματα βροχής, καρτσάκια κ.λπ., εκτός από εκείνα που έχουν εγκριθεί από τη Nuna, μπορεί να προκαλέσουν βλάβη ή να

καταστήσουν το πορτ-μπεμπέ μη ασφαλές.

Το πορτ-μπεμπέ **ΔΕΝ** πρέπει να χρησιμοποιείται για παρατεταμένο ύπνο.

Αυτό το προϊόν δεν είναι κατάλληλο για τρέξιμο ή πατινάζ.

Το πορτ-μπεμπέ είναι κατάλληλο μόνο για παιδιά που δεν μπορούν να καθίσουν χωρίς βοήθεια, να γυρίσουν ή να ανασηκωθούν με τα χέρια και τα γόνατά τους. Μέγιστο βάρος παιδιού: 9 κιλά.

Η λαβή και το κάτω μέρος πρέπει να ελέγχονται τακτικά για ενδείξεις ζημιών και φθοράς.

Το κεφάλι του παιδιού μέσα στο πορτ-μπεμπέ δεν πρέπει να βρίσκεται ποτέ χαμηλότερα από το σώμα.

Για να αποφύγετε τον κίνδυνο ασφυξίας, αφαιρέστε όλα τα πλαστικά καλύμματα πριν χρησιμοποιήσετε αυτό το αντικείμενο προϊόν και απορρίψτε τα ή κρατήστε τα μακριά από βρέφη και παιδιά.

Για να αποφύγετε τραυματισμούς, βεβαιωθείτε ότι το παιδί σας παραμένει σε απόσταση όταν ανοίγετε και κλείνετε το πορτ-μπεμπέ.

Μην αφήνετε το παιδί χωρίς επιτήρηση.

ΜΗΝ αποθηκεύετε το πορτ-μπεμπέ σε υγρό μέρος. Να αφήνετε πάντα στο ύφασμα να στεγνώσει φυσικά μακριά από την άμεση θερμότητα.

ΜΗΝ μεταφέρετε περισσότερα από ένα παιδιά, αγαθά, αξεσουάρ μέσα ή πάνω στο πορτ-μπεμπέ, εκτός εάν επιτρέπεται από το παρόν φύλλο

οδηγιών.. Ενδέχεται να προκαλέσουν αστάθεια στο πορτ-μπεμπέ.

MHN χρησιμοποιείτε ή προσθέτετε άλλο στρώμα εκτός από αυτό που παρέχεται με το πορτ-μπεμπέ από τη Nuna.

MHN αφήνετε τα παιδιά να παίζουν με το πορτ-μπεμπέ.

MHN Μην χρησιμοποιείτε το πορτ-μπεμπέ εάν κάποιο τμήμα του πορτ-μπεμπέ είναι σπασμένο, σχισμένο ή λείπει.

MHN αφήνετε τα παιδιά να παίζουν χωρίς επίβλεψη κοντά στο πορτ-μπεμπέ.

MHN τοποθετείτε το πορτ-μπεμπέ κοντά σε ανοιχτή φωτιά ή άλλη πηγή ισχυρής θερμότητας.

MHN χρησιμοποιείτε το πορτ-μπεμπέ επάνω σε βάση.

MHN τοποθετείτε το παιδί με το κεφάλι στο κάτω μέρος του πορτ-μπεμπέ.

MHN αφήνετε παιδί μέσα στο πορτ-μπεμπέ όταν ανεβαίνετε ή κατεβαίνετε σκάλες ή κυλιόμενες σκάλες ή όταν ταξιδεύετε με άλλα μέσα μεταφοράς.

MHN μεταφέρετε περισσότερα από ένα παιδιά στο πορτ-μπεμπέ. **ΧΡΗΣΙΜΟΠΟΙΕΙΤΕ** μόνο αυθεντικά ανταλλακτικά και εξαρτήματα Nuna.

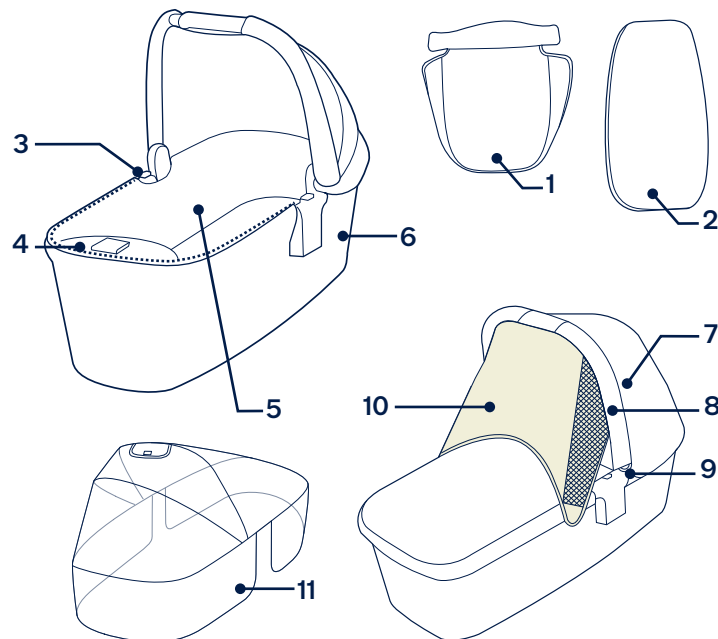
ΧΡΗΣΙΜΟΠΟΙΕΙΤΕ ΜΟΝΟ μόνο ανταλλακτικά που παρέχονται ή έχουν εγκριθεί από τη Nuna.

ΠΡΟΕΙΔΟΠΟΙΗΣΗ Κάθε φορτίο που τοποθετείται στη λαβή ή την κουκούλα επηρεάζει τη σταθερότητα του πορτ-μπεμπέ

Λίστα εξαρτημάτων

Πριν από τη συναρμολόγηση βεβαιωθείτε ότι όλα τα εξαρτήματα είναι διαθέσιμα. Εάν λείπει οποιοδήποτε εξάρτημα, παρακαλούμε επικοινωνήστε με το κατάστημα λιανικής πώλησης. Δεν απαιτούνται εργαλεία για τη συναρμολόγηση.

- | | | | |
|---|---|----|---------------------------|
| 1 | Κάλυμμα πορτ-μπεμπέ | 6 | Πορτ-μπεμπέ |
| 2 | Μαξιλάρι στρώματος | 7 | Κουκούλα |
| 3 | Κουμπί αποδέσμευσης πορτ-μπεμπέ | 8 | Λαβή |
| 4 | Τσάντα αξεσουάρ (μέγιστο φορτίο = 1,3 κιλά) | 9 | Κουμπί ρύθμισης ανάκλισης |
| 5 | Επένδυση πορτ-μπεμπέ | 10 | Dream Drape™ |
| | | 11 | Κάλυμμα βροχής |



Προετοιμασία προϊόντος

- 1 Αφαιρέστε το πορτ-μπεμπέ από τη συσκευασία. (1)
 - 2 Βεβαιωθείτε ότι οι 2 βάσεις στήριξης κάτω από το ύφασμα είναι τοποθετημένες σωστά. Ένας ήχος “κλικ” σημαίνει ότι η βάση στήριξης έχει τοποθετηθεί σωστά. (2-1)(2-2)
 - 3 Για να ελευθερώσετε τις βάσεις στήριξης, ανατρέξτε στην εικόνα (3).
 - 4 Τραβήξτε την κουκούλα προς τα πάνω όπως απεικονίζεται, πατώντας ταυτόχρονα τα κουμπιά και στις δύο πλευρές. (4)
 - 5 Ελέγξτε για να βεβαιωθείτε ότι η λαβή είναι ασφαλής πριν τοποθετήσετε το παιδί στο πορτ-μπεμπέ. (5)-1
- ! Πριν από τη μεταφορά ή την ανύψωση, βεβαιωθείτε ότι η λαβή είναι στη σωστή θέση χρήσης.
- 6 Χρησιμοποιείτε πάντα το στρώμα όταν χρησιμοποιείτε το πορτ-μπεμπέ. (6)(7)
- Το κάλυμμα του στρώματος μπορεί εύκολα να αφαιρεθεί για να πλυθεί.
- 7 Συναρμολογήστε το κάλυμμα του πορτ-μπεμπέ και το σκίαστρο όπως φαίνεται στην εικόνα (8)(9).

Χρήση προϊόντος

Κουκούλα

- 1 Τραβήξτε το dream drape™ έξω από την κουκούλα του πορτ-μπεμπέ και ασφαλίστε το στις δύο πλευρές του πορτ-μπεμπέ με τους μαγνήτες. (10)(11)
- 2 Ανασηκώστε το πίσω μέρος της κουκούλας για καλύτερο αερισμό. (12)

Τοποθέτηση πορτ-μπεμπέ σε πλαίσιο καροτσιού

- 1 Τοποθετήστε τους προσαρμογείς στήριξης. Τοποθετήστε τους προσαρμογείς στήριξης στις υποδοχές καθίσματος. Ένας ήχος “κλικ” σημαίνει ότι οι προσαρμογείς έχουν ασφαλίσει σωστά.
 - 2 Πιέστε το πορτ-μπεμπέ προς τα κάτω μέχρι να ασφαλίσει στη θέση του. Το πορτ-μπεμπέ είναι ασφαλώς τοποθετημένο όταν ακουστεί ένας ήχος “κλικ”. (13)
- Αφαιρέστε πάντα το κάθισμα του καροτσιού πριν χρησιμοποιήσετε το πορτ-μπεμπέ.
- Μην κλείνετε το καρότσι όταν είναι τοποθετημένο το πορτ-μπεμπέ.
- 3 Το πορτ-μπεμπέ μπορεί να τοποθετηθεί με κατεύθυνση προς τα μπροστά ή προς τα πίσω στους προσαρμογείς στήριξης. (14)
 - 4 Το πορτ-μπεμπέ μπορεί να χρησιμοποιηθεί με TRIV.

Κάλυμμα βροχής

Για να συναρμολογήσετε το κάλυμμα βροχής, τοποθετήστε το επάνω στο πορτ-μπεμπέ και στερεώστε τους συνδετήρες στο επάνω μέρος του καλύμματος βροχής. (15)

- ! ΠΑΝΤΑ να ελέγχετε τον αερισμό όταν το κάλυμμα βροχής είναι επάνω στο προϊόν.
- ! ΠΑΝΤΑ να ελέγχετε ότι το κάλυμμα βροχής είναι καθαρό και στεγνό πριν το διπλώσετε.

Αφαίρεση πορτ-μπεμπέ

Πατήστε τα κουμπιά απελευθέρωσης όπως φαίνεται στην εικόνα (16), ανασηκώνοντας ταυτόχρονα τη λαβή.

Αφαίρεση υφασμάτων μερών

- 1 Αφαιρέστε το κάλυμμα του πορτ-μπεμπέ. (17)
- 2 Αφαιρέστε το στρώμα. (18)
Για να καθαρίσετε το κάλυμμα του στρώματος, αφαιρέστε το στρώμα πριν το πλύσιμο.
- 3 Για να αφαιρέσετε την κουκούλα, ανοίξτε το φερμουάρ που βρίσκεται στο εσωτερικό της λαβής της κουκούλας (19) και στο κάτω μέρος της κουκούλας (20).
- 4 Για να αφαιρέσετε την επένδυση του πορτ-μπεμπέ. Ανοίξτε τα φερμουάρ στο πορτ-μπεμπέ. (21)

Καθαρισμός και συντήρηση

Καθαρίστε το πλαίσιο, τα πλαστικά μέρη και το ύφασμα με ένα υγρό πανί, αλλά μην χρησιμοποιείτε λειαντικά ή λευκαντικά. Μην χρησιμοποιείτε λιπαντικά πυριτίου, καθώς προσελκύουν ακαθαρσίες και σκόνη. Μην αποθηκεύετε το πορτ-μπεμπέ σε υγρό μέρος.

Για να εξασφαλίσετε μακροχρόνια χρήση, σκουπίζετε το προϊόν με ένα μαλακό απορροφητικό ύφασμα όταν το χρησιμοποιείτε με βροχερό καιρό και πριν το αποθηκεύσετε.

Για οδηγίες πλυσίματος και στεγνώματος, ανατρέξτε στην ετικέτα περιποίησης που είναι τοποθετημένη στο ύφασμα του πορτ-μπεμπέ.

Είναι φυσιολογικό το ύφασμα να ξεθωριάσει από το ηλιακό φως και να παρουσιάσει φθορά μετά από μακρά περίοδο χρήσης, ακόμα και όταν χρησιμοποιείται κανονικά.

Για λόγους ασφαλείας, χρησιμοποιείτε μόνο αυθεντικά εξαρτήματα της Nuna.

Ελέγχετε τακτικά ότι όλα λειτουργούν σωστά. Αν παρατηρήσετε οποιοδήποτε σκίσιμο, φθορά ή απουσία εξαρτημάτων, σταματήστε να χρησιμοποιείτε το προϊόν.

**ÖNEMLİ -
KULLANMADAN
ÖNCE TALİMATLARI
DİKKATLE OKUYUN VE
İLERİDE BAŞVURMAK
İÇİN SAKLAYIN.**

İçindekiler

Ürün Bilgisi	
Ürün Kaydı	207
Garanti	207
İletişim	207
Çocuk Kullanım Gereklilikleri	208
Uyarılar	209
Parça Listesi	212
Ürün Kurulumu	213
Ürün Kullanımı	213
Temizlik ve Bakım	216

Ürün Bilgisi

Model Numarası: _____

Üretim Tarihi: _____

Ürün Kaydı

Tüm ürünlerde, ürün model numarasını ve seri numarasını listeleyen bir seri etiketi bulunur. Bu etiket, ayak ucunda, portatif karyolanızın şiltesi altında bulunur.

Ürününüzü kaydetmek için, lütfen ziyaret edin:

www.nunababy.com/register-gear

Garanti

Yüksek kaliteli ürünlerimizi, hem çocuğunuzla hem de ailenizle birlikte büyüebilmeleri için bilerek tasarladık. Ürününüzün yanında olduğumuzdan, donanımımız satın alındığı günden itibaren ürün başına özel bir garanti kapsamındadır. Lütfen bizimle iletişime geçtiğinizde satın alma kanıtını, model numarasını ve üretim tarihini yanınızda bulundurun.

Garanti bilgisi için, lütfen ziyaret edin:

www.nunababy.com/warranty

İletişim

Yedek parça, servis veya ek garanti soruları için, lütfen müşteri hizmetleri departmanımızla iletişime geçin.

info@nunababy.com

www.nunababy.com

Çocuk Kullanım Gereklilikleri

Bu portatif karyola, aşağıdaki gereklilikleri karşılayan çocuklarla birlikte kullanım için uygundur:

Ağırlık: 9 kg (20 lb)'a kadar

Boy: 68.5 cm (27 in.)

⚠️ UYARI

Bu uyarılara ve talimatlara uyulmaması, ciddi yaralanma ya da ölümlerle sonuçlanabilir.

Nuna tarafından tedarik edilmeyen aksesuarların kullanımından kaynaklanan herhangi bir hasar garanti kapsamında olmayacaktır.

Bir çocuğun güvenliği sizin sorumluluğunuzdadır.

Portatif karyolanın yakınında açık alevler ve elektrikli ızgara, gaz alevi vb. gibi diğer güçlü ısı kaynaklarının ortaya çıkarabileceği tehlikelere karşı dikkatli olun.

Taşımadan veya kaldırmadan önce, kulpun doğru kullanım konumunda olduğundan emin olun.

Kullanmadan önce ek donanımların doğru şekilde takıldığını kontrol edin.

Kullanmadan önce tüm kilitleme tertibatlarının takıldığınından emin olun.

Küçük parçaları, boğulma tehlikesi oluşturduğundan çocuklardan uzak tutun.

Yalnızca sabit, yatay bir düzeyde ve kuru yüzeyde kullanın.

Aşırı yüklenme, yanlış katlama ve çocuk koltukları, çanta kancaları, yağmur örtüleri, tekerlekli çocuk basamağı, vb. gibi Nuna tarafından onaylanarlardan farklı aksesuarların kullanılması portatif karyolaya zarar verebilir veya bunu emniyetsiz hale getirebilir.

Portatif karyola, uzun süreli uyku için kullanıma uygun **DEĞİLDİR**.

Portatif karyola, koşma ya da paten yapma için uygun değildir.

Portatif karyola yalnızca yardımsız oturamayan, yuvarlanan, elleri ve dizleri üzerinde kendini kaldıramayan çocuk için uygundur. Çocuğun maksimum ağırlığı: 9 kg.

Kulp ve taban kısmı, hasar ve eskime emarelerine karşı düzenli olarak kontrol edilmelidir.

Portatif karyoladaki çocuğun kafası, hiçbir zaman çocuğun gövdesinden daha aşağıda olmamalıdır.

Herhangi bir boğulma tehlikesinden kaçınmak için, bu ürünü kullanmadan önce tüm plastik kapakları çıkarıp yok edin veya bebeklerden ve çocuklardan uzak tutun.

Yaralanmayı önlemek için, portatif karyolayı açarken ve katlarken çocuğunuzun uzakta olduğundan emin olun.

Çocuğunuzun gözetimsiz **birakmayın**.

Portatif karyolayı nemli bir yerde **SAKLAMAYIN**. Kumaşın her zaman doğrudan ısıdan uzakta doğal olarak kurummasını sağlayın.

Bu broşürde izin verilen durumlar dışında, portatif karyolanın içinde veya üzerinde fazladan çocuk, eşya, aksesuar **TAŞIMAYIN**. Portatif karyolanın dengesiz olmasına neden olabilirler.

Nuna tarafından portatif karyola ile birlikte verilen farklı hiçbir şilte **KULLANMAYIN veya YERLEŞTİRMEYİN**.

Çocuğun portatif karyolayla oynamasına **izin vermeyin**.

Portatif karyolanın herhangi bir parçasının kırık, yırtık veya eksik olması durumunda, portatif karyolayı **kullanmayın**.

Başka çocukların portatif karyola yakınında yetişkin gözetimi olmadan oynamasına izin **vermeyin**.

Taşıma yatağını açık ateş veya diğer güçlü ısı kaynaklarının **yakınına yerleştirmeyin**.

Portatif karyolayı **ASLA** bir stand üzerinde kullanmayın.

Çocuğu **ASLA** kafasını portatif karyolanın ayak ucuna yerleştirmeyin.

Merdivenleri veya yürüyen merdivenleri çıkarken veya inerken veya başka taşıma şekilleriyle seyahat ederken çocuğu **ASLA** portatif karyolada bırakmayın.

Portatif karyolada **ASLA** bir seferde birden fazla çocuk taşımayın. Yalnızca orijinal Nuna parçalarını ve aksesuarlarını kullanın.

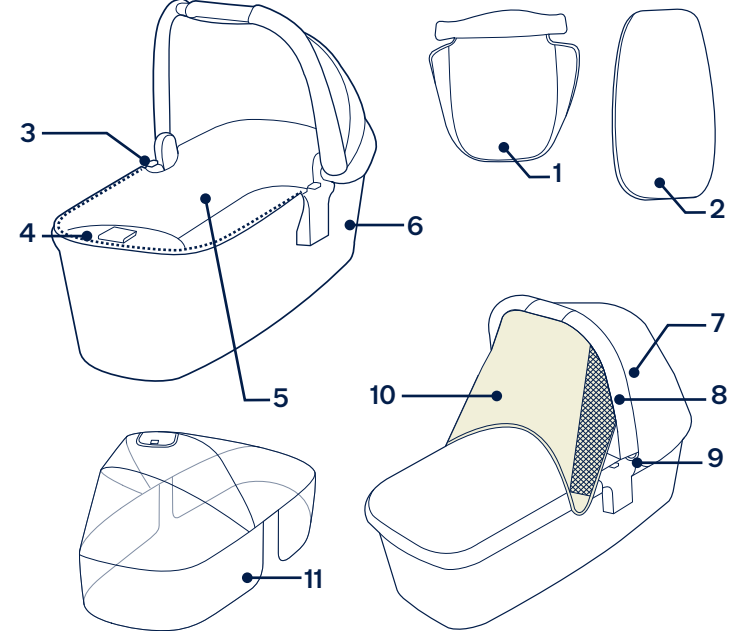
Yalnızca Nuna tarafından verilen ya da onaylanan yedek parçaları **kullanın**.

UYARI Kulp veya tenteye takılan herhangi bir yük, portatif karyolanın dengesini etkiler.

Parça Listesi

Monte etmeden önce tüm parçaların hazır bulunduğundan emin olun. Eksik parça varsa, lütfen yerel satıcınıza başvurun. Montaj için alet gerekli değildir.

- | | | | |
|---|--|----|-----------------------|
| 1 | Portatif Karyola Kılıfı | 6 | Portatif Karyola |
| 2 | Şilte Minderi | 7 | Tente |
| 3 | Portatif Karyolayı Serbest Bırakma Düğmesi | 8 | Kulp |
| 4 | Aksesuar Çantası (maksimum yük = 1.3 kg) | 9 | Kulp Ayarlama Düğmesi |
| 5 | Portatif Karyola Kaplaması | 10 | Dream Drape™ |
| | | 11 | Yağmurluk |



Ürün Kurulumu

- 1 Portatif karyolayı çıkarın. (1)
- 2 Lütfen minderin altındaki 2 destek parçasının sıkıca takıldığından emin olun. Duyulan “klik” sesi, destek parçasının tamamen sabitlendiği anlamına gelir. (2-1)(2-2)
- 3 Destek parçalarını serbest bırakmak için, lütfen (3) no’lu resme bakın.
- 4 Her iki taraftaki düğmelere basarken tenteyi gösterildiği gibi yukarı kaldırın. (4)
- 5 Çocuğu portatif karyolaya yerleştirmeden önce kulpun emniyetli olduğundan emin olmak için kontrol edin. (5)-1
- ! Taşımadan veya kaldırmadan önce, lütfen kulpun doğru kullanım konumunda olduğundan emin olun.
- 6 Portatif karyolayı kullanırken her zaman şilteyi de kullanın. (6)(7)
- Şilte kılıfı, yıkanmak üzere kolayca çıkarılabilir.
- 7 Portatif karyola kılıfını ve gölgesi (8)(9) no’lu resimlerde gösterildiği gibi takın.

Ürün Kullanımı

Tente

- 1 Dream drape™’i portatif karyola tentesinin altından çekip çıkarın, ardından portatif karyolanın iki tarafına bunu mıknatıslarla sabitleyin. (10)(11)
- 2 Daha fazla havalandırma için portatif karyola tentesinin arka panelini yukarı doğru çevirin. (12)

Portatif Karyolanın Bebek Arabası üzerine Takılması

- 1 Direk adaptörlerini takın. Direk adaptörlerini koltuk bağlantıları üzerine yerleştirin. Duyulan “klik” sesi, direk adaptörlerinin sabitlendiği anlamına gelir.
- 2 Portatif karyolayı yerine oturuncaya kadar doğrudan yerleştirin. Portatif karyola, pozitif bir “klik” sesiyle emniyetli şekilde sabitlenir. (13)
- Portatif karyolayı kullanmadan önce bebek arabası koltuğunu her zaman kaldırın.
- Portatif karyola takılı durumdayken lütfen bebek arabasını katlamayın.
- 3 Portatif karyola, direk adaptörlerine arkaya veya öne bakacak şekilde monte edilebilir. (14)
- 4 Portatif karyola TRIV ile kullanılamaz.

Yağmurluk

Portatif karyolanın yağmurluğunu takmak için, portatif karyola üzerine yerleştirip, yağmurluğun üstündeki kanca ve halka tutturucuları takın. (15)

- ! Yağmurluk ürünün üzerindeyken havalandırmayı DAİMA kontrol edin.
- ! Katlamadan önce HER ZAMAN yağmurluğun temizlenmiş ve kurumuş olduğunu kontrol edin.

Portatif Karyolanın Çıkarılması

Kulpu aynı anda yukarı doğru kaldırırken, her bir serbest bırakma tarafındaki düğmeye (16) no'lu resimde gösterildiği gibi basın.

Tekstil Ürünlerinin Çıkarılması

- 1 Portatif karyola kılıfını çıkarın. (17)
- 2 Şilte minderini çıkarın. (18)
Şilte mideri kılıfını temizlemek için, yıkamadan önce şilte minderini çıkarın.
- 3 Tenteyi çıkarmak için, tente kulpunun (19) ve tentenin alt paneli (20) içinde bulunan tente fermuarını açın.
- 4 Portatif karyola kaplamasını çıkarmak için. Portatif karyola üzerindeki fermuarları açın. (21)

Temizlik ve Bakım

Gövdeyi, plastik parçaları ve kumaşı nemli bir bezle temizleyin ancak aşındırıcılar veya çamaşır suyu kullanmayın. Kir ve kir tabakalarını çeceklerinden silikon yağlayıcılar kullanmayın. Portatif karyolayı nemli bir yerde saklamayın.

Uzun süreli kullanım sağlamak için, bu ürünü yağmurlu havalarda kullandıktan sonra ve ileride kullanmak için saklamadan önce yumuşak, emici bir bezle silin.

Yıkama ve kurutma talimatları için tekstil ürünlerine iliştilmiş bakım etiketlerine bakın.

Kumaşın güneş ışığından dolayı renk değiştirmesi ve normal bir şekilde kullanıldığında bile, uzun süre kullanıldıktan sonra aşınması ve yıpranması normaldir.

Güvenlik nedeniyle, yalnızca orijinal Nuna parçaları kullanın.

Her şeyin düzgün çalışıp çalışmadığını düzenli olarak kontrol edin. Yırtılmış, kırılmış veya eksik herhangi bir parça varsa, bu ürünü kullanmayı bırakın.

المحتويات

معلومات المنتج

٢٢٠

تسجيل المنتج

٢٢٠

الضمان

٢٢٠

جهات الاتصال

٢١٩

متطلبات الاستخدام الخاصة بالأطفال

٢٢١

تحذيرات

٢٢٣

قائمة الأجزاء

٢٢٦

إعداد المنتج

٢٢٦

استخدام المنتج

٢٢٧

التنظيف والصيانة

**هام: احرص على قراءة
هذه الإرشادات بعناية قبل
الاستخدام واحتفظ بها للرجوع
إليها في المستقبل.**

معلومات المنتج

رقم الطراز: _____

تاريخ التصنيع: _____

تسجيل المنتج

تتضمن جميع المنتجات على ملصق برقم تسلسلي يسرد رقم طراز المنتج والرقم التسلسلي، ويوجد هذا الملصق على الجزء السفلي تحت الفراش في سرير الأطفال النقال.

لتسجيل المنتج الخاص بك برجاء زيارة الموقع:
www.nunababy.com/register-gear

الضمان

لقد صممنا عن قصد منتجاتنا بأن تكون عالية الجودة بحيث يمكن أن تتعايش مع طفلك وعائلتك، ونظراً لأننا ندعم منتجاتنا فإنها مغطاة بضمان مخصص لكل منها بداية من اليوم الذي تم شراؤه فيه؛ لذا يرجى أن يكون لديك إثبات الشراء ورقم الطراز وتاريخ التصنيع عند الاتصال بنا.

لمزيد من المعلومات عن الضمان يرجى زيارة الموقع:
www.nunababy.com/warranty

جهات الاتصال

للحصول على الاستفسارات المتعلقة بقطع الغيار أو الخدمة أو استفسارات الضمان الإضافية يرجى الاتصال بمركز خدمة العملاء.

info@nunababy.com
www.nunababy.com

متطلبات الاستخدام الخاصة بالأطفال

يُعد سرير الأطفال النقال هذا مناسب للاستخدام مع الأطفال الذين يستوفون الشروط التالية:

الوزن: حتى ٩ كجم (٢٠ رطل)
الطول: ٦٨,٥ سم (٢٧ بوصة)

⚠ تحذير

قد يؤدي عدم مراعاة هذه التحذيرات واتباع تلك التعليمات إلى وقوع إصابات بالغة أو الوفاة.

لن يتم تغطية أي ضرر ناتج عن استخدام الملحقات التي لا توفرها شركة Nuna من حيث الضمان.

سلامة الطفل هي مسؤوليتك.

ينبغي أن تكون على دراية تامة بمخاطر الحرائق وغيرها من مصادر الحرارة الشديدة، مثل حرائق الكهرباء والغاز وما إلى ذلك في نطاق سرير الأطفال النقال.

يرجى التأكد من أن المقبض في وضع الاستخدام السليم قبل الحمل أو الرفع.

تأكد من إحكام أجهزة الربط جيدًا قبل الاستخدام.

تأكد من تأمين كافة أجهزة القفل قبل الاستخدام.

احفظ الأجزاء الصغيرة بعيدًا عن الأطفال؛ وذلك لأنها تعرضهم لخطر الاختناق.

لا تستخدم هذا المنتج إلا على سطح جاف وثابت ومستوٍ.

يُعد التحميل الزائد والطي غير الصحيح واستخدام ملحقات -مثل مقاعد الأطفال وحمامات الحقيبة وأغطية المطر وألواح العربات وغيرها. بخلاف تلك المعتمدة من قبل شركة Nuna قد يتسبب في تلف سرير الأطفال النقال أو جعله غير آمن.

يُعد سرير الأطفال النقال غير مخصص لاستخدامه في نوم الطفل لفترات طويلة.

سرير الأطفال النقال غير مناسب للركض أو الترحلق على الجليد.

سرير الأطفال النقال مناسب فقط للطفل الذي لا يستطيع الجلوس دون مساعدة أو التقلب أو الذي لا يستطيع رفع نفسه على يديه وركبتيه. الحد الأقصى لوزن الطفل: ٩ كجم.

يجب فحص المقبض والجزء السفلي بصورة دورية لاكتشاف أي علامة من علامات التلف والبلى.

يجب ألا تكون رأس الطفل بسرير الأطفال النقال في مستوى أقل من الجسم.

لتجنب خطر الاختناق قم بإزالة جميع الأغشية البلاستيكية قبل استخدام هذا العنصر والتخلص منها أو إبعادها عن الأطفال والرضع.

لتفادي وقوع أي إصابات تأكد من إبقاء طفلك بعيدًا عند فتح سرير الأطفال النقال أو طيه.

لا تترك طفلك دون مراقبته.

تجنب تخزين سرير الأطفال النقال في مكان رطب. اترك دائمًا القماش حتى يجف بشكل طبيعي بعيدًا عن الحرارة المباشرة.

تجنب حمل أطفال أو سلع أو إكسسوارات إضافية بالسرير ما عدا ما هو مسموح به في هذه النشرة، حيث قد يتسبب ذلك في إخلال توازن السرير.

تجنب وضع أي مفارش بالسرير غير تلك المجهزة بسرير الأطفال النقال من قبل شركة Nuna.

تجنب ترك الأطفال يلعبون بسرير الأطفال النقال.

تجنب استخدام سرير الأطفال النقال إذا كان أي جزء منه مكسورًا أو ممزقًا أو مفقودًا.

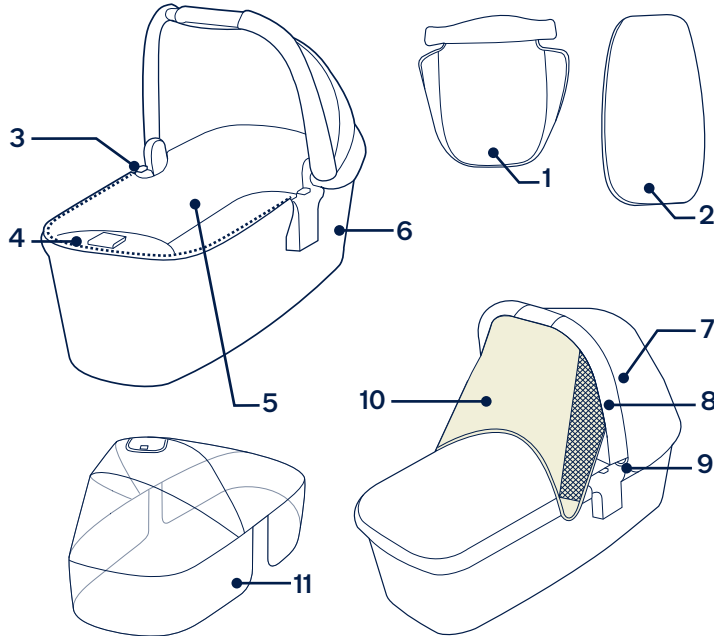
تجنب ترك الأطفال الآخرين يلعبون دون مراقبة بالقرب من سرير الأطفال.

لا تضع حقيبة الحمل بالقرب من نار مكشوفة أو أي مصادر حرارة قوية أخرى.

قائمة الأجزاء

يرجى التأكد من توافر كافة الأجزاء قبل القيام بالتركيب، في حالة فقد أحد الأجزاء يرجى الاتصال بالموزع المحلي. لا توجد أدوات مطلوبة للتجميع.

١	غطاء سرير الأطفال النقال	٦	سرير الأطفال النقال
٢	وسادة الفراش	٧	المظلة
٣	زر تحرير سرير الأطفال النقال	٨	المقبض
٤	حقيبة الإكسسوارات (الحمولة القصوى = ١,٣ كجم)	٩	زر ضبط المقبض
٥	بطانة سرير الأطفال النقال	١٠	Dream Drape™
		١١	غطاء واقٍ من المطر



يحظر استخدام سرير الأطفال النقال فوق حامل.

يحظر وضع الطفل بحيث تكون رأسه عند طرف القدم في السرير النقال.

يحظر ترك الطفل في سرير الأطفال عند صعود السلالم أو السلالم المتحركة أو النزول منها، أو عند السفر بوسائل النقل الأخرى.

يحظر حمل أكثر من طفل واحد في سرير الأطفال النقال، يرجى استخدام الأجزاء والملحقات الأصلية فقط لشركة Nuna.

استخدم فقط قطع الغيار المرفقة أو المعتمدة من قبل شركة Nuna.

تحذير أي حمل على المقبض أو المظلة سيؤثر على ثبات سرير الأطفال النقال.

إعداد المنتج

- ١ ربط سريير الأطفال النقال في إطار العربية
قم بربط الدعاملات. ضع الدعاملات في حوامل المقعد. عند سماع صوت "طققة" فهذا يشير إلى إحكام ربط الدعاملات.
- ٢ ضع سريير الأطفال النقال مباشرةً لأسفل حتى يتم تثبيته في المكان المخصص. يتم إحكام ربط سريير الأطفال النقال من خلال سماع صوت "طققة" مؤكدة. (١٣)
- ٣ قم دائماً بإزالة مقعد عربية الأطفال قبل استخدام سريير الأطفال النقال. يرجى عدم طي عربية الأطفال بينما لا يزال سريير الأطفال مثبتاً بها.
- ٤ يمكن تثبيت سريير الأطفال النقال في الجهة الخلفية أو الأمامية للدعاملات. (١٤)
- ٤ يمكن استخدام سريير الأطفال النقال مع TRIV.

غطاء واقٍ من المطر

- لتركيب الغطاء الواقي من المطر في حقيبة الحمل ضع الغطاء فوق الحقيبة، ثم ثبت المشبك ومثبتات الحلقة أعلى الغطاء. (١٥)
- ! احرص دائماً على فحص منفذ التهوية في حالة وجود الغطاء الواقي من المطر على المنتج.
- ! احرص دائماً على التأكد من تنظيف الغطاء الواقي من المطر وتجفيفه قبل طيه.

- ١ أخرج سريير الأطفال النقال. (١)
- ٢ يرجى التأكد من تثبيت حاملي الدعم تحت الأقمشة بشكل آمن. عند سماع صوت "طققة" فهذا يشير إلى إحكام ربط حامل الدعم. (١-٢)(٢-٢)
- ٣ لتحرير حوامل الدعم يرجى الاطلاع على الصورة (٣).
- ٤ اسحب المظلة لأعلى، كما هو موضح أثناء الضغط على الأزرار الموجودة على كلٍ من الجانبين. (٤)
- ٥ يرجى التحقق للتأكد من تثبيت المقبض بشكل آمن قبل وضع الطفل في سريير الأطفال النقال. (٥)-١
- ! يرجى التأكد من أن المقبض في وضع الاستخدام السليم قبل الحمل أو الرفع.
- ٦ استخدم الفراش باستمرار عند استعمال سريير الأطفال النقال. (٦)(٧)
- ٧ يمكن إزالة غطاء المرتبة بسهولة لغسله.
- ٧ قم بتثبيت غطاء سريير الأطفال النقال ولوحة الظل، كما هو موضح في (٨). (٩).

استخدام المنتج

مظلة

- ١ قم بسحب dream drape™ من أسفل مظلة سريير الأطفال النقال، ثم قم بتثبيته على جانبي سريير الأطفال النقال بالمغناطيس. (١٠)(١١)
- ٢ اقلب اللوحة الخلفية لمظلة سريير الأطفال النقال لأعلى لمزيد من التهوية. (١٢)

فك سرير الأطفال النقال

اضغط على كل زر من أزرار الجوانب للتحرير، كما هو موضح في (١٦) مع رفع المقبض لأعلى في وقت واحد.

إزالة الأقمشة غير المعمرة

١ قم بإزالة غطاء سرير الأطفال النقال. (١٧)

٢ قم بإزالة وسادة الفراش. (١٨)

لتنظيف غطاء وسادة الفراش قم بإزالة وسادة الفراش قبل الغسيل.

٣ لفك المظلة قم بفك سوستة المظلة الموجودة داخل مقبض المظلة (١٩) واللوحة السفلية من المظلة (٢٠).

٤ لإزالة بطانة سرير الأطفال النقال. افتح السوستة في سرير الأطفال النقال. (٢١)

التنظيف والصيانة

قم بتنظيف الإطار والأجزاء البلاستيكية والقماش بقطعة قماش مبللة، ولكن لا تستخدم المواد الكاشطة أو المبيضة. لا تستخدم مواد التشحيم المصنوعة من السيليكون لأنها ستجذب الأوساخ والسخام. تجنّب تخزين سرير الأطفال النقال في مكان رطب.

لضمان الاستخدام طويل الأمد قم بمسح هذا المنتج بقطعة قماش ناعمة وماصة بعد استخدامه في الطقس الممطر وقبل التخزين.

راجع الملصقات المرفقة الخاصة بالعناية بالأقمشة غير المعمرة للحصول على إرشادات الغسيل والتجفيف.

من الطبيعي أن يتم تلويين الأقمشة نتيجة تعرضها لأشعة الشمس وإظهار علامات البلى بعد فترة طويلة من الاستخدام حتى عند استخدامها بشكل طبيعي.

لأسباب تتعلق بالسلامة يرجى استخدام الأجزاء الأصلية فقط من Nuna.

تحقق باستمرار من أن كل شيء يعمل بشكل صحيح. إذا كان هناك أي أجزاء ممزقة أو مكسورة أو مفقودة، فتوقّف عن استخدام هذا المنتج.



nuna®

Find out more at nunababy.com