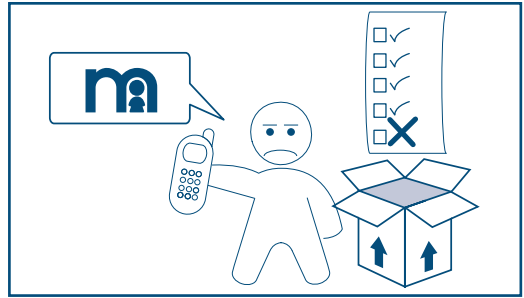
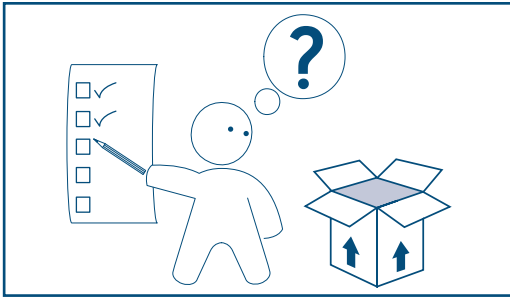
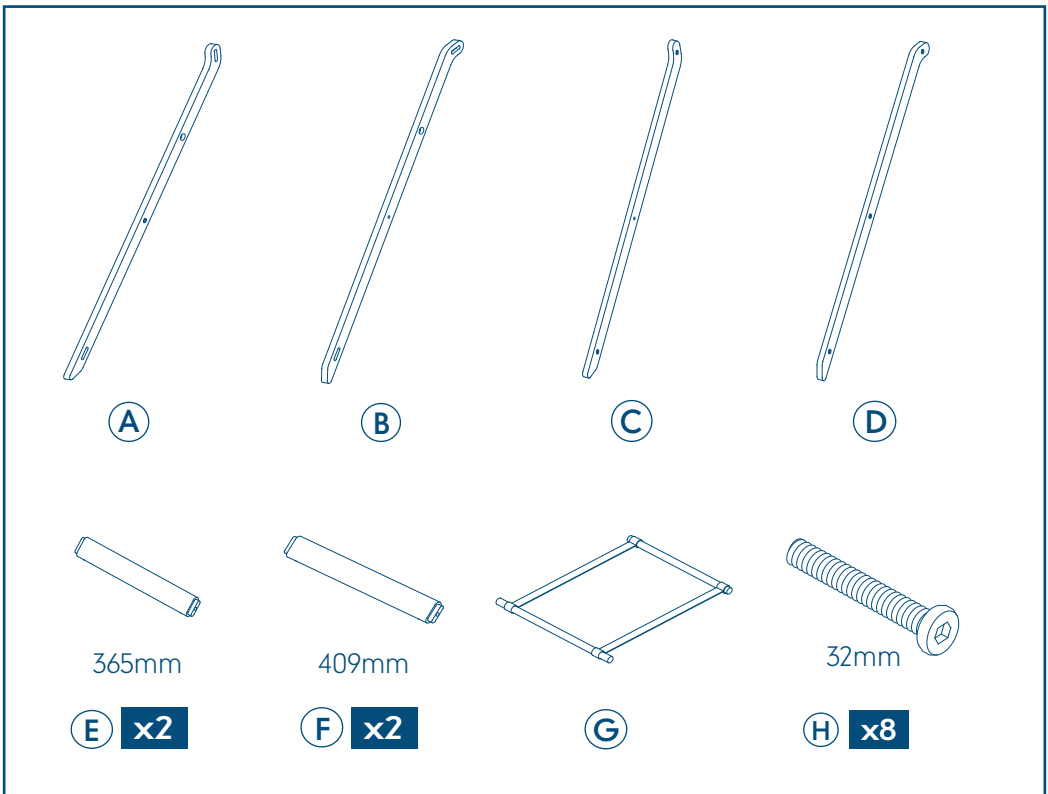


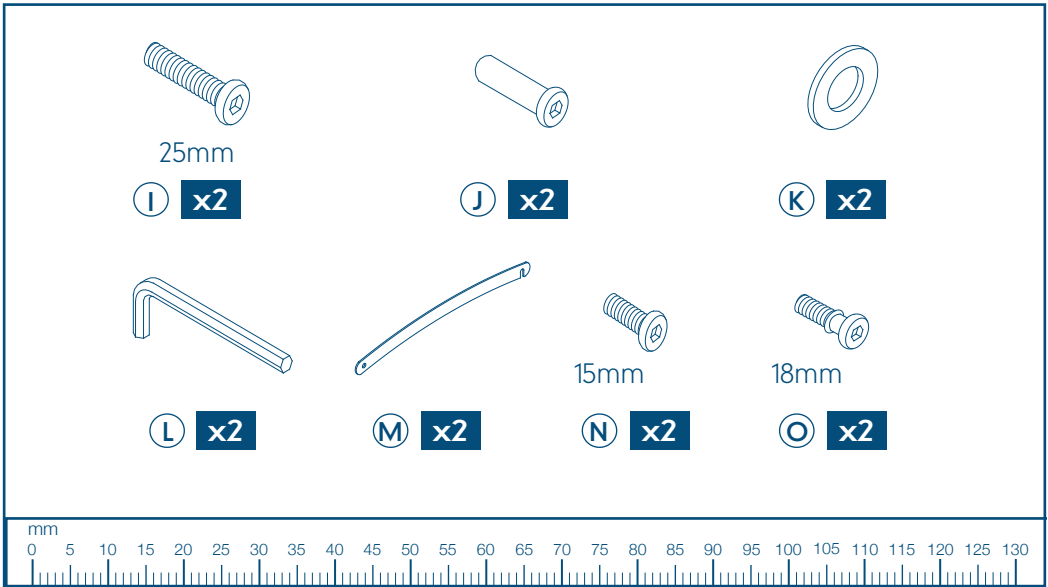
important information, معلومات هامة, informations importantes, wichtige Informationen, σημαντικές πληροφορίες, informasi penting, 重要情報, 중요 정보, 重要信息, ważne informacje, informações importantes, важная информация, información importante, ข้อมูลสำคัญ, önemli bilgi



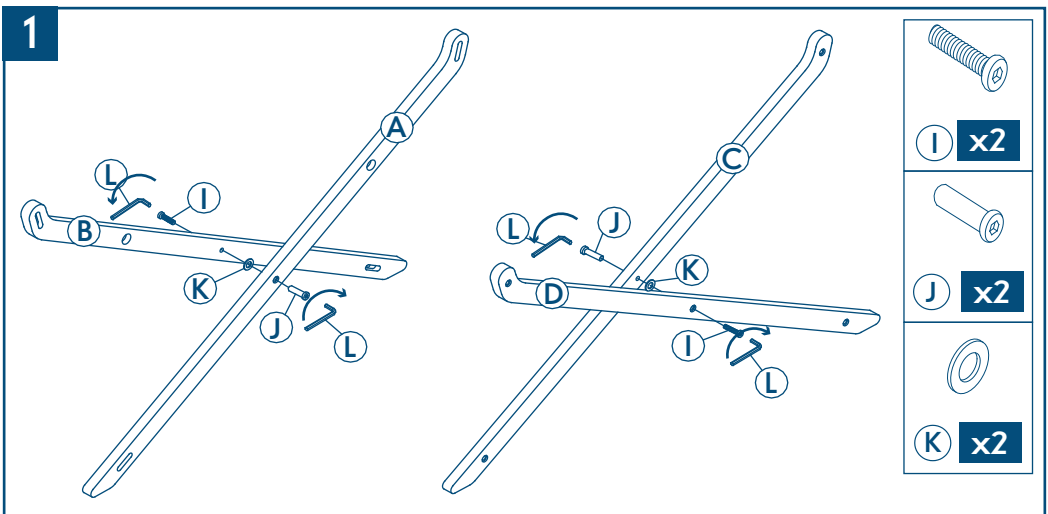
parts check list, قائمة الأجزاء, nomenclature des pièces, teile-prüfliste, λίστα εξαρτημάτων, daftar periksa komponen, 部品チェックリスト, 부품 점검 목록, 零件检查清单, lista kontrolna elementów, lista de verificação de peças, проверочный лист комплектности, lista de comprobación de las piezas, รายการตรวจชิ้นส่วนสินค้า, parça listesi



parts check list, قائمة الأجزاء , nomenclature des pièces, teile-prüfliste, λίστα εξαρτημάτων, daftar periksa komponen, 部品チェックリスト, 부품 점검 목록, 零件检查清单, lista kontrolna elementów, lista de verificação de peças, проверочный лист комплектности, lista de comprobación de las piezas, รายการตรวจชิ้นส่วนสินค้า, parça listesi

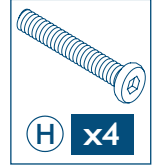
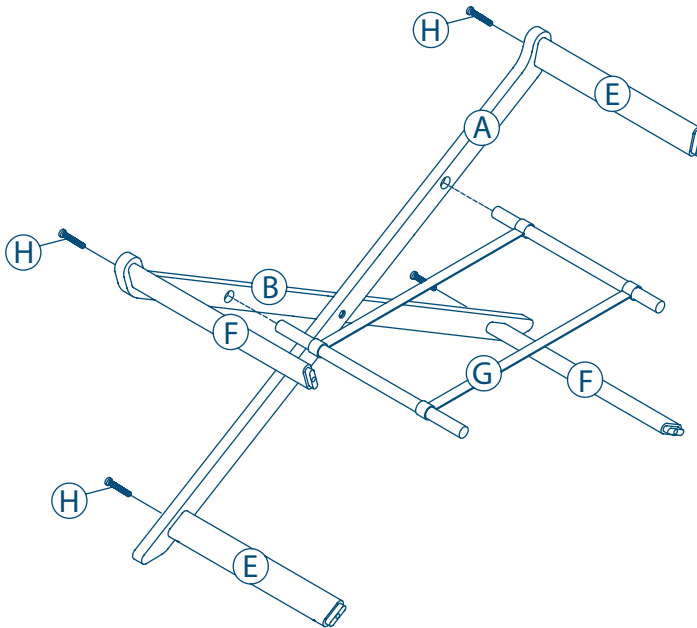


assembly instructions, إرشادات التجميع , instructions de montage, montageanweisungen, οδηγίες για τη συναρμολόγηση, instruksi perakitan, 組み立て説明書, 조립 설명서, 组装说明, instrukcja montażu, instruções para montagem, инструкции по сборке, instrucciones de montaje, คำแนะนำสำหรับการประกอบ, kurulum talimatları

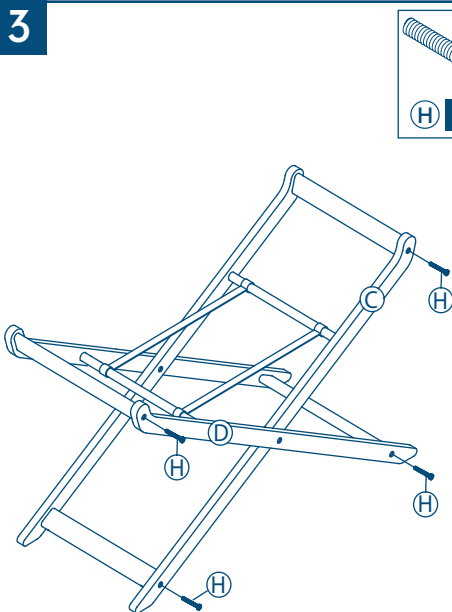


assembly instructions, إرشادات التجميع , instructions de montage, montageanweisungen, οδηγίες για τη συναρμολόγηση, instruksi perakitan, 組み立て説明書, 조립 설명서, 組裝說明, instrukcja montażu, instruções para montagem, инструкции по сборке, instrucciones de montaje, คำแนะนำสำหรับการประกอบ, kurulum talimatları

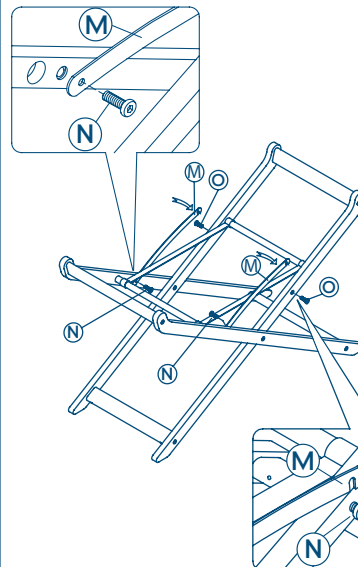
2



3

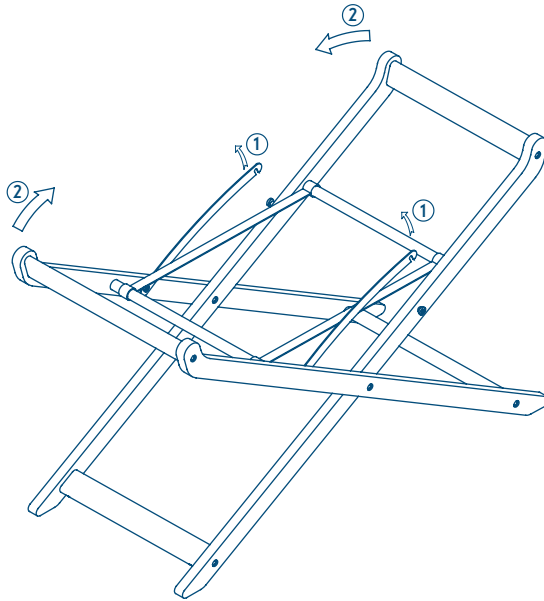


4

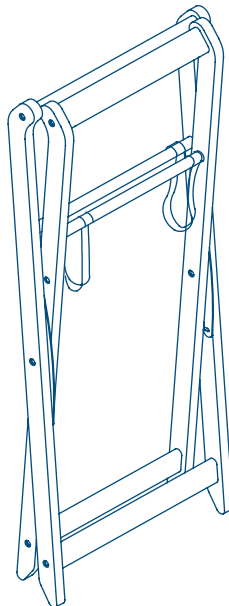


after use, بعد الاستعمال , après l'utilisation, nach verwendung, μετά τη χρήση, setelah penggunaan, 사용 후, 使用后, po użyciu, após o uso, после использования, después del uso, หลังใช้, kullanım sonrası.

5



6



IMPORTANT! Read these instructions carefully before use and keep them for future reference.

WARNING! Use only on firm ground which is horizontal, level and dry.

WARNING! Do not let other children play unattended near the Moses basket and stand.

WARNING! Do not use if any part of the product is broken, torn or missing.

WARNING! Never move the product with a child inside the Moses basket.

All assembly fittings should be tightened properly, checked regularly and re-tightened as necessary.

This product is not intended to be used as a bath stand.

When the stand is not in use, it shall be stored away from children.

Be aware of the risk of open fire and other sources of strong heat, such as electric bar fires, gas fires, etc.

Use only replacement parts supplied or approved by Mothercare.

Moses basket: Maximum size: 850mm x 320mm, minimum size: 760mm x 270mm.

Complies with EN 1466:2014.

care of your product

This product can be cleaned by wiping with a damp cloth and drying with a soft clean cloth.

Do not use abrasives, bleach, alcohol or ammonia based household polishes.

Take care when handling or moving. Careless handling can damage wooden furniture.

Wood is a natural material, the colour will darken with age.

Your child's safety is your responsibility.

If you have a problem with this product or require replacement parts, please contact your nearest Mothercare store or telephone the Mothercare Customer Care Line on 08453 30 40 30.

Alternatively write to:

Customer Care
Mothercare
Cherry Tree Road
Watford
Herts. WD24 6SH

www.mothercare.com

هام! اقرئي التعليمات بعناية قبل الاستخدام واحتفظي بها للرجوع إليها في المستقبل.

تحذير! يُستخدم فوق أرضية ثابتة وجافة وذات مستوى أفقي فقط.
 تحذير! لا تدعي الأطفال الآخرين يلعبون دون مراقبة بالقرب من سلة موسى والحامل.
 تحذير! لا تستخدم المنتج إذا كان به أي جزء مكسورًا أو ممزقًا أو مفقودًا.
 تحذير! لا تحرك المنتج أبدًا والطفل بداخله.
 يجب ربط تركيبات التجميع بإحكام وفحصها بانتظام وإعادة ربطها إذا كان ذلك ضروريًا.
 هذا المنتج ليس مصمم كحامل لحوض الاستحمام.
 عندما يكون الحامل ليس قيد الاستخدام، يجب تخزينه بعيدًا عن متناول الأطفال.
 احذري من خطورة النار المكشوفة ومصادر الحرارة القوية الأخرى، مثل المدفأة ذات القضبان الكهربائية ومدافئ الغاز... الخ
 أكبر مقاس 320 X 850 مم أصغر مقاس 270 X 760 مم.
 استخدم الأجزاء البديلة التي توفرها أو تعتمدها Mothercare فقط.
 متوافق مع EN 1466:2014

الاهتمام بمنتجك

يمكنك تنظيف هذا المنتج من خلال مسحه بقطعة قماش مبللة وتجفيفه بقطعة قماش ناعمة ونظيفة.
 لا تستخدم الصنفرة، مواد التبييض، المنظفات المنزلية التي تحتوي على الكحول أو الأمونيا.
 اتخاذ الحذر عند التعامل مع أو نقل الإهمال في المعالجة يمكن أن تلحق الضرر الأثاث الخشبي.
 الخشب مادة طبيعية، سيصبح أفتح لونًا بمرور الوقت.
 سلامة طفلك هو مسؤوليتك

إذا كان لديك مشكلة مع هذا المنتج أو تتطلب قطع الغيار، يرجى الاتصال بأقرب متجر مزكّر أو الهاتف في مزكّر العملاء الخط العناية على 08453 30 40 30.

الكتابة بدلا من ذلك إلى:

خدمة العملاء

مزكّر

الطريق شجرة الكرز

وانفورد

هرتس. WD24 6SH

www.mothercare.com

IMPORTANT ! Veuillez lire ces instructions soigneusement avant l'utilisation et les conserver pour référence future.

AVERTISSEMENT ! Utiliser uniquement sur une surface ferme, horizontale, à niveau et sèche.

AVERTISSEMENT ! Ne pas laisser les enfants jouer sans surveillance à proximité du couffin et du support.

AVERTISSEMENT ! N'utilisez pas le produit si l'une des pièces est cassée, arrachée, ou manquante.

AVERTISSEMENT ! Ne déplacez jamais le produit avec un enfant à l'intérieur.

Toutes les pièces de fixation doivent être serrées correctement, vérifier régulièrement et resserrer si nécessaire.

Ce produit n'est pas conçu pour soutenir une baignoire pour bébé.

Veuillez ranger le support hors de portée des enfants lorsqu'il n'est pas utilisé.

Rester vigilant en présence d'un feu de cheminée ou d'autres sources de chaleur, telles qu'un radiateur électrique à barres, un radiateur à gaz, etc.

Taille maximum 850 X 320 mm, Taille minimum 760 X 270 mm.

N'utilisez que les pièces de rechange fournies ou approuvées par Mothercare.

Conforme à EN 1466:2014.

Entretien de votre produit

Ce produit peut être nettoyé à l'aide d'un chiffon humide et séché avec un chiffon doux et sec.

Déplacer et manipuler avec précaution. Un mauvais maniement risquerait d'endommager ce meuble en bois.

Le bois est un matériau naturel, la couleur foncera avec l'âge.

Vous êtes responsable de la sécurité de votre enfant.

Si vous rencontrez des problèmes avec ce produit ou avez besoin de pièce de rechange, merci de contacter votre magasin Mothercare le plus proche de chez vous.

WICHTIG! Lesen Sie diese Anleitung bitte vor Gebrauch sorgfältig durch und bewahren Sie sie zur späteren Verwendung auf.

WARNUNG! Nur auf festem, horizontalem, geradem und trockenem Untergrund verwenden.

WARNUNG! Keine anderen Kinder unbeaufsichtigt neben dem Moseskörbchen und seinem Gestell spielen lassen.

WARNUNG! Nicht verwenden, falls Teile gebrochen oder eingerissen sind oder fehlen.

WARNUNG! Bewegen Sie das Produkt niemals mit einem Kind darin.

Alle Beschläge sollten fest angezogen, regelmäßig überprüft und, wenn nötig, nachgezogen werden.

Dieses Produkt ist nicht als Badständer geeignet.

Wenn das Gestell nicht in Gebrauch ist, sollte es außerhalb der Reichweite von Kindern aufbewahrt werden.

Denken Sie an die Gefahr von offenem Feuer und anderen starken Hitzequellen wie elektrischen Heizstäben, Gasflammen etc.

Maximale Größe 850 X 320 mm, Mindestgröße 760 X 270 mm.

Verwenden Sie ausschließlich die von Mothercare angebotenen oder zugelassenen Ersatzteile.

Entspricht EN 1466:2014.

Wartung

Dieses Produkt kann durch Abreiben mit einem feuchten Tuch gereinigt und mit Hilfe eines weichen sauberen Tuchs getrocknet werden.

Verwenden Sie keine Scheuermittel, chlorbleiche-, alkoholhaltige oder Haushaltsreiniger, die Ammoniak enthalten.

Gehen Sie mit dem Möbelstück bei Handhabung und Verschieben vorsichtig um. Achtloser Umgang kann Holzmöbel beschädigen.

Holz ist ein natürliches Material, das mit der Zeit farblich nachdunkelt.

Die Sorge für die Sicherheit Ihres Kindes tragen Sie.

Wenn Sie ein Problem mit diesem Produkt haben, oder Sie benötigen irgendwelche Ersatzteile, dann setzen Sie sich bitte mit Ihrem nächstgelegenen Mothercare-Geschäft in Verbindung.

ΣΗΜΑΝΤΙΚΟ! Διαβάστε προσεκτικά τις οδηγίες πριν τη χρήση και φυλάξτε τις για μελλοντική αναφορά.

ΠΡΟΕΙΔΟΠΟΙΗΣΗ! Χρησιμοποιείτε μόνο σε σταθερό έδαφος το οποίο είναι οριζόντιο, επίπεδο και στεγνό

ΠΡΟΣΟΧΗ! Μην αφήνετε άλλα παιδιά να παίζουν χωρίς επίτηρηση κοντά στην καλαθούνα και στη βάση

ΠΡΟΕΙΔΟΠΟΙΗΣΗ! Μην το χρησιμοποιείτε αν λείπουν τμήματα ή είναι κατεστραμμένα.

ΠΡΟΣΟΧΗ! Ποτέ μην μετακινείτε το προϊόν με το παιδί μέσα.

Όλες οι συνδέσεις πρέπει να σφίγγονται σωστά, να ελέγχονται τακτικά και να σφίγγονται ξανά όταν χρειάζεται.

Το προϊόν αυτό δεν μπορεί να χρησιμοποιηθεί ως βάση για το μπάνιο.

Η βάση, όταν δεν χρησιμοποιείται, πρέπει να φυλάσσεται μακριά από παιδιά.

Έχετε υπόψη σας τον κίνδυνο που δημιουργείται από τζάκια και άλλες πηγές έντονης θερμότητας, όπως θερμάστρες πυράκτωσης, αερίου, κ.λπ.

Μέγιστο μέγεθος 850 X 320mm, Ελάχιστο μέγεθος 760 X 270mm.

Να χρησιμοποιείτε μόνο ανταλλακτικά τα οποία παρέχονται ή είναι εγκεκριμένα από τη Mothercare.

Σε συμμόρφωση με το πρότυπο EN 1466:2014.

Φροντίδα του προϊόντος

Μπορείτε να καθαρίσετε το προϊόν αυτό σκουπίζοντάς το με ένα υγρό ύφασμα και να το στεγνώσετε με ένα απαλό και καθαρό κομμάτι ύφασμα.

Μην χρησιμοποιείτε προϊόντα που περιέχουν σκληρά χημικά, χλωρίνη, οινόπνευμα ή αμμωνία.

Να είστε προσεκτικοί όταν αγγίζετε ή μετακινείτε το προϊόν. Ο απρόσεκτος χειρισμός μπορεί να προκαλέσει ζημιά στα ξύλινα έπιπλα.

Το ξύλο είναι φυσικό προϊόν, το χρώμα του σκουραίνει με το πέρασμα του χρόνου.

Η ασφάλεια του παιδιού σας είναι δική σας ευθύνη.

Αν έχετε πρόβλημα με αυτό το προϊόν ή χρειάζεστε οποιαδήποτε ανταλλακτικά, απευθυνθείτε στο πλησιέστερο κατάστημα Mothercare.

PENTING! Baca instruksi ini dengan saksama sebelum penggunaan dan simpan sebagai rujukan di kemudian hari.

PERINGATAN! Hanya gunakan pada permukaan kokoh yang horizontal, rata, dan kering.

PERINGATAN! Jangan biarkan anak-anak lain bermain tanpa pengawasan di dekat keranjang bayi dan dudukannya.

PERINGATAN! Jangan gunakan jika ada komponen yang patah, rusak, atau hilang.

PERINGATAN! Jangan pernah memindahkan produk dengan anak di dalamnya.

Semua sambungan perakitan harus dikencangkan dengan benar, diperiksa secara rutin dan jika perlu dikencangkan kembali.

Produk ini tidak dimaksudkan sebagaiudukan bak mandi.

Dudukan yang sedang tidak digunakan harus disimpan jauh dari anak-anak.

Waspada risiko dari api langsung dan sumber panas yang kuat lainnya, seperti api dari bilah listrik, api dari gas, dll.

Ukuran Maksimum 850 X 320mm, Ukuran Minimum 760 X 270mm.

Hanya gunakan komponen pengganti yang disediakan atau disetujui oleh Mothercare.

Sesuai dengan EN 1466:2014.

perawatan produk anda

Produk Anda dapat dibersihkan dengan mengusapkan kain lembap dan mengeringkannya dengan kain bersih yang lembut.

Jangan gunakan bahan abrasif, pemutih, alkohol atau semir rumah tangga berbasis amonia.

Berhati-hati saat penanganan atau memindahkannya. Penanganan yang tidak hati-hati dapat merusak mebel kayu.

Kayu adalah bahan alamiah, warnanya akan menjadi gelap seiring bertambahnya waktu.

Keselamatan anak Anda adalah tanggung jawab Anda.

Jika Anda ada masalah dengan produk ini atau membutuhkan suku cadang pengganti, silakan menghubungi toko Mothercare Anda yang terdekat.

中文:

安全和照护注意事项

重要！使用前请仔细阅读这些说明，并妥善保存以备日后参考。

警告！仅在水平、平坦且干燥的坚实地面上使用。

警告！无人照看时，不要让其他孩子在摩西睡篮和支架附近玩耍。

警告！如果任何部分已损坏、撕裂或缺失，请不要再使用。

注意！宝宝在里面时，切勿移动本产品。

正确拧紧所有组装接头，定期检查并在必要时重新拧紧。

本产品不能用作浴盆架。

支架不使用时，应远离孩子存放。

注意明火和其他强热源如电动火棒、燃气取暖器等隐患。

最大尺寸 850 X 320毫米，最小尺寸 760 X 270毫米。

仅使用 Mothercare 提供或批准的更换部件。

遵守 EN 1466:2014

照护您的产品

本产品可用湿布擦拭，然后用干净的软布干燥。

不要使用磨粒、漂白剂、酒精或含氨的家用抛光蜡。

处理或移动时请小心。不小心处理可能会损坏木制家具。

木材是一种天然材料，颜色会日渐变暗。

您孩子的安全是您的责任。

如果产品有问题或您需要更换零件，请联系离您最近的 Mothercare 商店。

안전 및 관리 유의 사항

중요! 사용 전에 이 설명서를 숙지하고, 이후 참고를 위해 보관해 주십시오.

경고! 마른 상태의 편평하고 수평인 바닥에서만 사용하십시오.

경고! 어린이 지켜보지 않는 가운데 다른 아이들이 모세 바구니와 스탠드 주위에서 놀지 않도록 하십시오.

경고! 부품이 부러지거나 마모 또는 분실된 경우 사용하지 마십시오.

경고! 자녀를 침대에 놓은 채로 절대 이동하지 마십시오.

모든 조립 장착상태는 적절히 견고해야 하면, 정기적으로 점검하여 필요한 경우 다시 조아 주어야 합니다.

본 제품은 목욕용 스탠드로 사용할 수 없습니다.

스탠드를 사용하지 않을 경우 어린이의 손에 닿지 않는 곳에 보관해야 합니다.

불이나 전기바 불, 가스불 등과 같은 강렬한 열을 발산하는 다른 화기의 위험성을 유념하십시오.

최대 사이즈 850 X 320mm, 최소 사이즈 760 X 270mm.

Mothercare가 공급 또는 승인한 교체부품만을 사용하십시오.

EN 1466:2014 준수.

제품 관리

본 제품을 세척할 경우 젖은 수건으로 닦고 부드러운 천으로 닦아 말리십시오.

연마, 표백, 알코올, 암모니아 소재의 가정용 광택제를 사용하지 마십시오.

다루거나 이동시키는 경우 주의해 주십시오. 부주의하게 다루는 경우 목재 가구에 손상을 입힐 수 있습니다.

나무는 천연 소재이며 시간이 지나면서 색상이 어둡게 변합니다.

자녀에 대한 안전은 부모의 책임입니다.

제품에 문제가 있거나 부품 교체가 필요한 경우, 가까운 Mothercare 대리점으로 연락해 주십시오.

WAŻNE! Należy dokładnie przeczytać niniejsze instrukcje i zachować je na przyszłość jako źródło informacji.

OSTRZEŻENIE! Używać wyłącznie na twardym, płaskim i suchym podłożu.

OSTRZEŻENIE! Nie pozwalać innym dzieciom na zabawę bez opieki w pobliżu kosza dla niemowląt i statywu.

OSTRZEŻENIE! Nie używać, jeżeli jakkolwiek część jest uszkodzona, rozerwana lub jej brakuje.

OSTRZEŻENIE! Nigdy nie przenosić produktu wraz z dzieckiem.

Wszelkie połączenia montażowe należy dobrze docisnąć/dokręcić, regularnie sprawdzać i w razie potrzeby ponownie dociskać.

Produkt nie jest przeznaczony do używania jako stojak do wanny.

W okresach nieużytkowania statywu, przechowywać go poza zasięgiem dzieci.

Należy uważać na ryzyko związane z otwartym ogniem i innymi źródłami dużego ciepła, takimi jak grzejniki elektryczne, kominki gazowe itp.

Wielkość maksymalna 850 X 320 mm, Wielkość minimalna 760 X 270 mm.

Stosować tylko części zamienne dostarczane lub zatwierdzone przez Mothercare.

Zgodne z EN1466:2014.

Obsługa klienta

Produkt można wyczyścić, wycierając go wilgotną ściereczką i susząc miękką, czystą szmatką.

Nie używać środków żrących, wybielaczy i środków do polerowania na bazie alkoholu lub amoniaku.

Zwracać szczególną uwagę podczas przenoszenia. Nieostrożne obchodzenie się z drewnianym meblem może spowodować jego uszkodzenie.

Drewno to materiał naturalny, kolor z czasem ściemnieje.

Rodzice odpowiadają za bezpieczeństwo swego dziecka.

Jeśli mają Państwo problem z tym produktem lub konieczne są części zamienne, prosimy o kontakt z najbliższym sklepem Mothercare.

Português:

observações sobre segurança e cuidados

IMPORTANTE! Leia estas instruções com atenção antes do uso e guarde para referência futura.

AVISOS! Use somente em superfície estável, horizontal, plana e seca.

AVISOS! Não deixar as demais crianças brincarem sem supervisão nas proximidades do berço moisés e do suporte.

AVISOS! Favor não usar o produto se qualquer peça estiver quebrada, rompida ou faltando.

AVISOS! Nunca mova o produto com uma criança dentro.

Todos os mecanismos de montagem devem ser apertados corretamente, verificados regularmente e reapertados conforme necessário.

Este produto não é para ser usado como suporte para banheira.

Quando o suporte não estiver em uso, deve-se guardá-lo fora do alcance de crianças.

Tome ciência do risco de incêndio e de outras fontes térmicas intensas como aquecedores elétricos, aquecedores a gás, etc.

Tamanho máximo 850 X 320mm, Tamanho mínimo 760 X 270mm.

Use somente peças de reposição aprovadas e supridas pela Mothercare.

Em conformidade com EN 1466:2014.

Cuidados com o seu produto

Este produto pode ser limpo com um pano humedecido. Para secá-lo, use um pano limpo e macio.

Não use abrasivos, alvejante, álcool ou lustra-móveis domésticos à base de amônia.

Tome cuidado ao manusear ou mover. O manuseio inadequado pode danificar móveis de madeira.

A madeira é um material natural e escurece com o tempo.

Você é responsável pela segurança da criança.

se há um problema com este produto, ou se você necessita peças de reposição, contate a loja Mothercare mais próxima.

ВАЖНО! Перед применением внимательно ознакомьтесь с инструкциями и сохраняйте их для будущих справок.

ВНИМАНИЕ! Используйте только на твердой поверхности, причем она должна быть горизонтальной, ровной и сухой

ВНИМАНИЕ! Не разрешайте другим детям играть без присмотра рядом с корзиной-колыбелью и подставкой

ВНИМАНИЕ! Не используйте, если какая-либо часть сломана, порвана или отсутствует.

ВНИМАНИЕ! Никогда не перемещайте устройство, если в нем находится ребенок.

Все крепежные элементы должны быть надлежащим образом затянуты, регулярно проверяйте затяжку крепежных элементов и перезатягивайте их по мере необходимости.

Это изделие не предназначено для использования в качестве подставки для ванны.

Когда подставка не используется, ее следует хранить в недоступном для детей месте.

Помните об опасности открытого огня и других источников сильного тепла, таких как электрические и газовые камины и т.д.

Максимальный размер 850 X 320мм, Минимальный размер 760 X 270мм.

Используйте только запасные части, поставляемые или одобренные компанией Mothercare.

Соответствует EN 1466:2014.

Послепродажное обслуживание

Это изделие можно чистить, протирая его сначала влажной тканью, а потом высушивая чистой мягкой тканью.

Не используйте абразивные, содержащие отбеливатели, спирт или аммоний бытовые полироли.

Соблюдайте меры предосторожности, когда переставляете или передвигаете мебель. При неосторожном обращении можно повредить деревянную мебель.

Дерево является натуральным материалом, поэтому его цвет со временем станет темнее.

Вы отвечаете за безопасность вашего ребенка.

Если у вас возникли проблемы с данным продуктом или вам нужны запасные части, пожалуйста, свяжитесь с ближайшим магазином Mothercare.

¡¡IMPORTANTE! Lea estas instrucciones detenidamente antes de usar el artículo y consérvelas para futuras consultas.

¡ADVERTENCIA! Se debe usar solamente sobre suelo firme, horizontal, uniforme y seco.

¡ADVERTENCIA! No deje que otros niños jueguen cerca del moisés y el soporte sin vigilancia.

¡ADVERTENCIA! No usar si alguna de las piezas está rota o deteriorada, o si falta alguna pieza.

¡ADVERTENCIA! Nunca mueva el artículo con el niño dentro.

Las piezas de ensamblaje se deben ajustar debidamente, inspeccionar con regularidad y reajustar cuando sea necesario.

Este artículo no está diseñado para su uso como soporte de bañera.

Cuando no se esté usando el soporte se debe guardar fuera del alcance de los niños.

Las chimeneas y otras fuentes de calor intenso, como estufas eléctricas o de gas, etc., pueden suponer un peligro.

Tamaño máximo 850 X 320 mm. Tamaño mínimo 760 X 270mm

Usar solo piezas de repuesto suministradas y aprobadas por Mothercare.

Cumple con la norma EN 1466:2014.

Cuidado del artículo

Para limpiar este artículo puede utilizar un trapo húmedo y luego secarlo con un trapo limpio y suave.

No utilice productos de limpieza abrasivos ni con lejía, alcohol o amoníaco.

Tenga cuidado al manipular o mover el artículo. Una manipulación inadecuada puede dañar los muebles de madera.

La madera es un material natural y su color se oscurece con el tiempo.

La seguridad de su hijo es su responsabilidad.

Si tiene un problema con este producto o necesita repuestos póngase en contacto con su comercio Mothercare más cercano.

ข้อความสำคัญ! อ่านคำแนะนำเหล่านี้อย่าง ระมัดระวังก่อนการใช้และเก็บไว้เพื่ออ้างอิง ในอนาคต

คำเตือน! ใช้บนพื้นที่มีมั่นคงที่มีพื้นผิวเรียบและแห้งเท่านั้น

คำเตือน! อย่าปล่อยให้เด็กคนอื่น ๆ เล่นโดยลำพังใกล้ตะกร้าโมเสสและขาตั้ง

คำเตือน! อย่าใช้หากมีส่วนประกอบเสียหาย ชำรุด หรือไม่ครบ

คำเตือน! ห้ามเคลื่อนย้ายสินค้าหากมีเด็กอยู่ในนั้น

ควรจะติดตั้งส่วนประกอบเปลที่เหมาะสมอย่างแน่นหนา ตรวจสอบเป็นประจำและติดตั้งใหม่หากจำเป็น

ผลิตภัณฑ์นี้ไม่ได้ออกแบบให้ใช้เป็นขาตั้งอ่างอาบน้ำ

เมื่อไม่ได้มีการใช้งานขาตั้ง ควรจะเก็บไว้ห่างจากเด็ก

โปรดระวังอันตรายจากกองไฟและแหล่งความร้อนสูงอื่น ๆ เช่น เตาผิงไฟฟ้า ไฟจากแก๊ส เป็นต้น

ขนาดใหญ่สุด 850 X 320 มม. ขนาดเล็กสุด 760 X 270mm.

ใช้ชิ้นส่วนสำหรับเปลี่ยนทดแทนที่ให้มาหรือได้รับอนุมัติโดย Mothercare เท่านั้น

ถูกต้องตาม EN 1466:2014

การรักษาสินค้า

ควรทำความสะอาดผลิตภัณฑ์นี้โดยเช็ดด้วยผ้าชุบน้ำบิดหมาด ๆ ให้สะอาด และเช็ดให้แห้งด้วยผ้านุ่มที่สะอาด

อย่าใช้อุปกรณ์ขัดถู น้ำยาฟอกขาว แอลกอฮอล์หรือน้ำยาทำความสะอาดในครัวเรือนที่มีแอมโมเนีย

โปรดระมัดระวังขณะการใช้หรือการเคลื่อนย้าย การใช้อย่างไม่ระวังอาจทำให้เฟอร์นิเจอร์เสียหายได้

ไม่เป็นส่วนประกอบธรรมชาติ สีของไม้จะเข้มขึ้นตามกาลเวลา

ความปลอดภัยของเด็กของคุณเป็นความรับผิดชอบของคุณ

หากคุณมีปัญหากับสินค้าชิ้นนี้หรือต้องการแลกเปลี่ยนชิ้นส่วน กรุณาติดต่อร้าน mothercare ใกล้คุณ

ÖNEMLİ! Bu talimatları dikkatlice okuyun ve ileride başvurmak üzere saklayın.

UYARI! Sadece yatay, düz ve kuru olan sağlam zemin üzerinde kullanınız

UYARI! Diğer çocukların bebek sepetinin ve ayağının yakınlarında gözetimsiz oynamalarına izin vermeyiniz.

UYARI! Eğer herhangi bir parça kırılmış, yırtılmış veya eksik ise, bu ürünü kullanmayınız.

UYARI! Çocuk içindeyken ürünü yerinden asla oynatmayın.

Tüm bileşenler her zaman iyice sıkılmalı, düzenli olarak kontrol edilmeli ve gerektiğinde yeniden sıkılmalıdır.

Bu ürün kuvvet destek ayağı olarak tasarlanmamıştır.

Ayak kullanılmadığı zaman, çocuklardan uzak saklanmalıdır.

Açık ateş riskine ve çubuklu elektrik sobası, gaz alevleri vb. gibi diğer güçlü ısı kaynaklarına dikkat ediniz.

Maksimum Beden 850 X 320mm, Minimum Beden 760 X 270mm.

Sadece Mothercare onaylı yada Mothercare tarafından sağlanan yedek parçaları kullanınız.

EN 1466:2014 uyumludur.

Ürününüzün bakımı

Bu ürün, nemli bir bezle silinerek ve yumuşak temiz bir bezle kurularak temizlenebilir.

Aşındırıcı, çizici, amonyak, yada çamaşır suyu bazlı veya alkollü temizleyiciler ve cilalar kullanmayın.

Kullanırken veya hareket ettirirken dikkatli olunmalıdır. Dikkatsizce kullanıldığında ahşap malzeme zarar görebilir.

Tahta doğal bir materyaldir, zamanla rengi koyulaşacaktır.

Çocuğunuzun güvenliği sizin sorumluluğunuzdadır.

Bu ürünle ilgili bir probleminiz varsa veya herhangi bir yedek parça gerekiyorsa, lütfen en yakın Mothercare mağazasıyla bağlantı kurun.