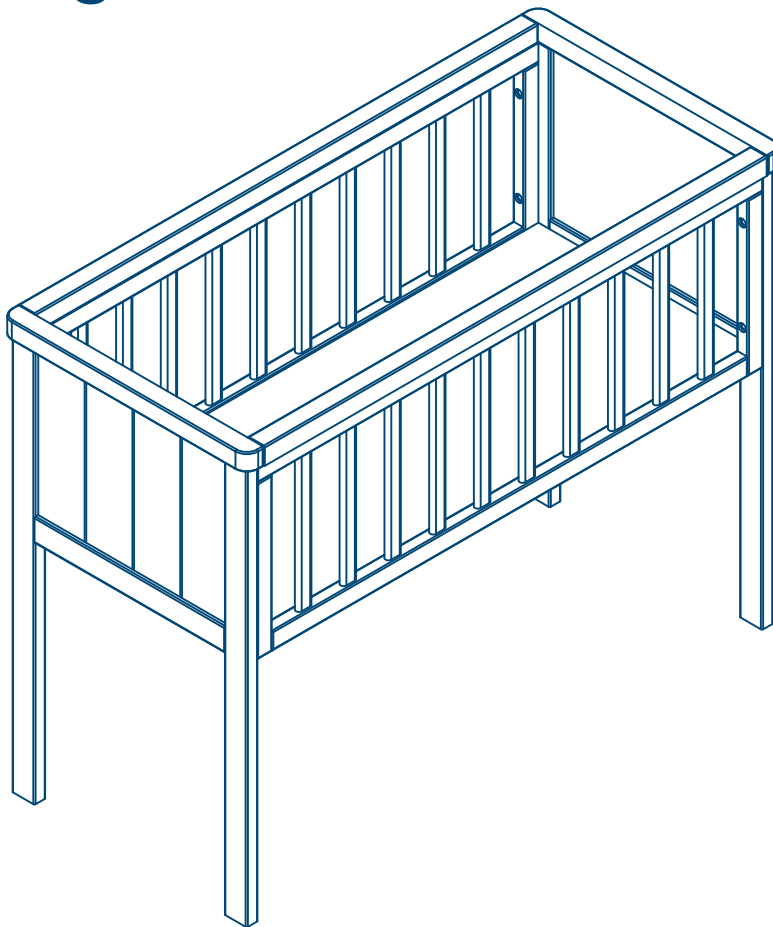




# lulworth crib user guide



دليل المستخدم

guide d'utilisation

bedienungsanleitung

οδηγός χρήστη

panduan pengguna

사용자 설명서

用户指南

instrukcja użytkownika

guia do usuário

руководство пользователя

instrucciones

คู่มือผู้ใช้

kullanım kılavuzu

**IMPORTANT!** Read these instructions carefully before use and keep them for future reference.

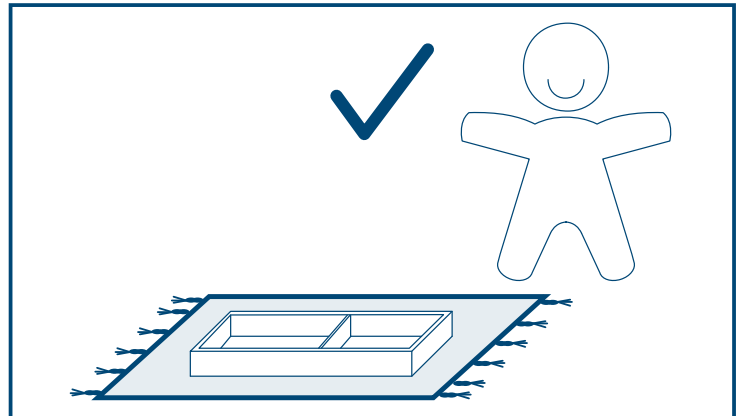
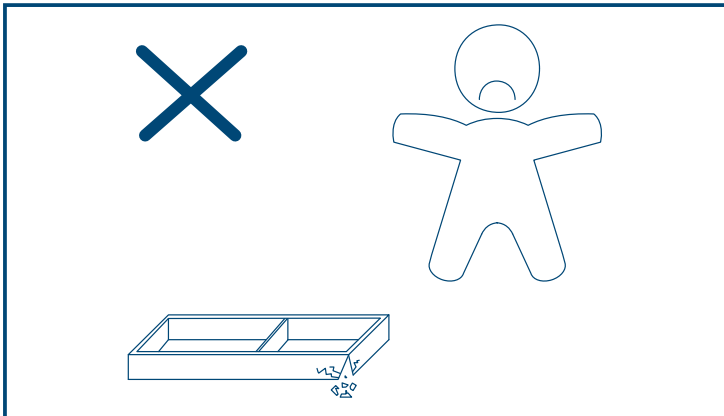
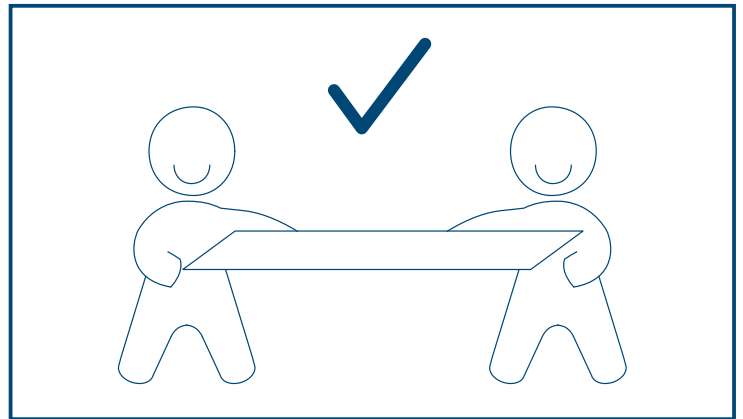
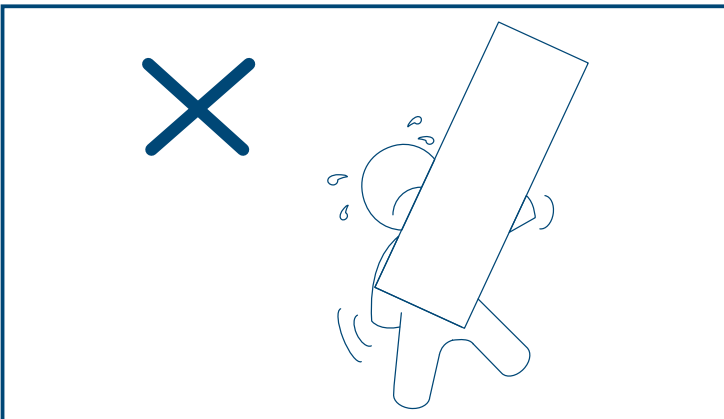
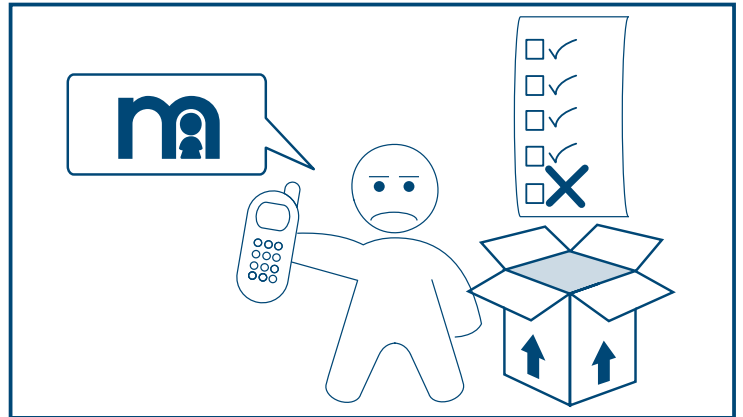
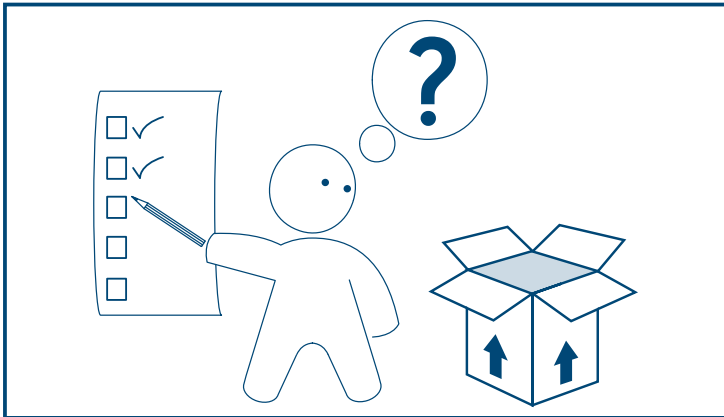
هام! اقرأ التعليمات بعناية قبل الاستخدام واحتفظي بها للرجوع إليها في المستقبل.

**IMPORTANT!** Veuillez lire ces instructions soigneusement avant l'utilisation et les conserver pour référence future, **WICHTIG!** Lesen Sie diese Anleitung bitte vor Gebrauch sorgfältig durch und bewahren Sie sie zur späteren Verwendung auf, **ΣΗΜΑΝΤΙΚΟ!** Διαβάστε προσεκτικά τις οδηγίες πριν τη χρήση και φυλάξτε τις για μελλοντική αναφορά, **PENTING!** Baca instruksi ini dengan saksama sebelum penggunaan dan simpan sebagai rujukan di kemudian hari, **중요!** 사용 전에 이 설명서를 숙지하고, 이후 참고를 위해 보관해 주십시오, **重要!** 使用前请仔细阅读这些说明, 并妥善保存以备日后参考, **WAŻNE!** Należy dokładnie przeczytać niniejsze instrukcje i zachować je na przyszłość jako źródło informacji, **IMPORTANTE!** Leia estas instruções com atenção antes do uso e guarde para referência futura, **ВАЖНО!** Перед применением внимательно ознакомьтесь с инструкциями и сохраняйте их для будущих справок, **ilMPORTANTE!** Lea estas instrucciones detenidamente antes de usar el artículo y consévelas para futuras consultas.

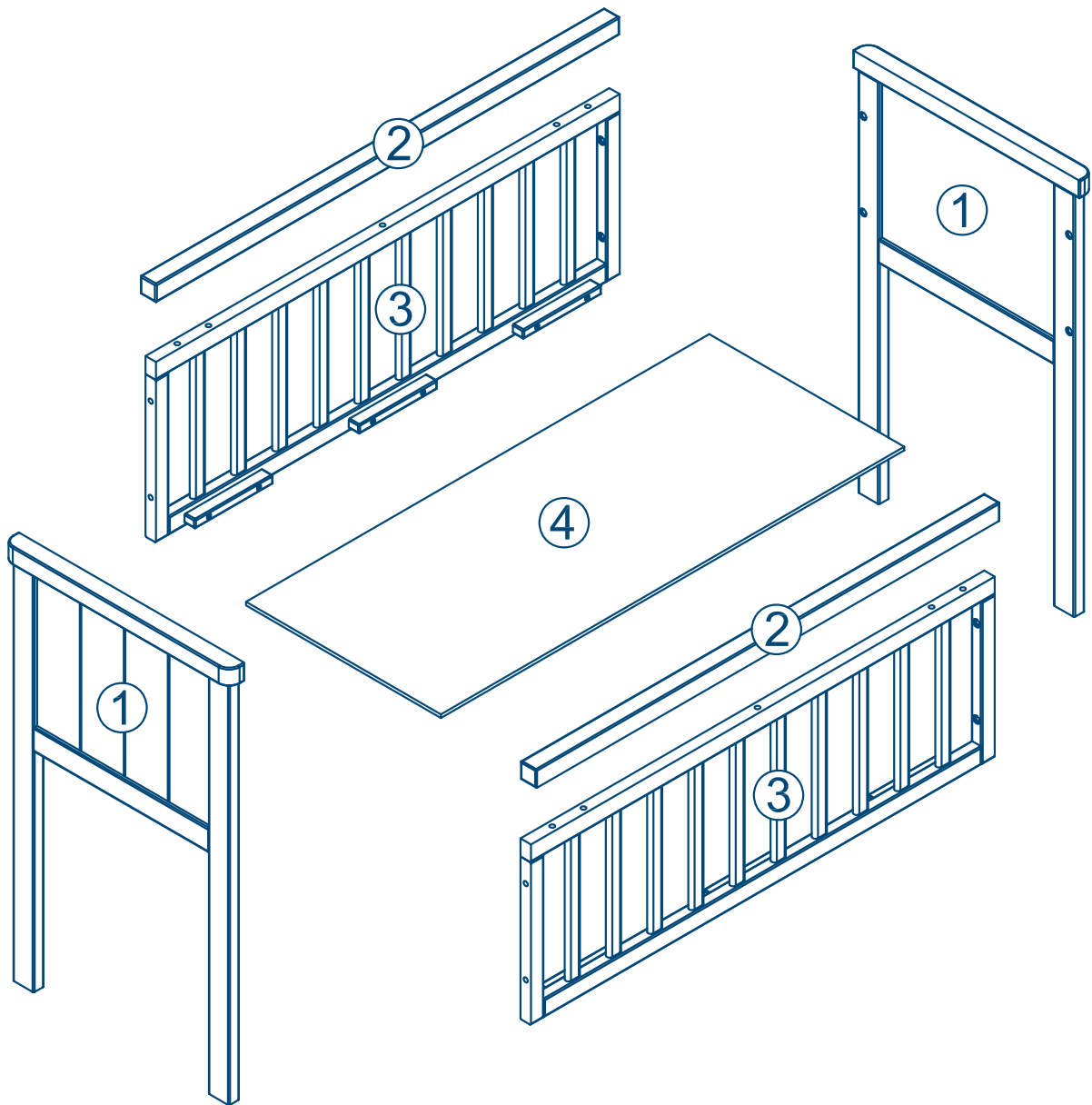
ข้อควรระวัง! อ่านคำแนะนำเหล่านี้อย่างระมัดระวังก่อนการใช้และเก็บไว้เพื่ออ้างอิงในอนาคต

**ÖNEMLİ!** Bu talimatları dikkatlice okuyun ve ileride başvurmak üzere saklayın.

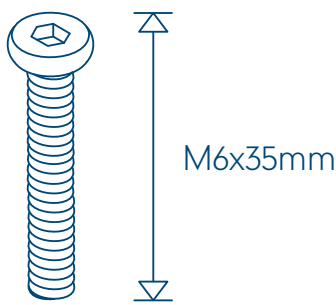
important information, معلومات هامة, informations importantes, wichtige informationen, σημαντικές πληροφορίες, informasi penting, 중요 정보, 重要信息, ważne informacje, informações importantes, важная информация, información importante, ข้อมูลสำคัญ, önemli bilgi



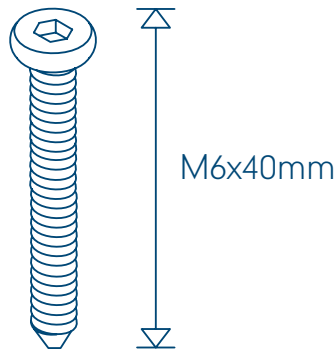
parts check list, قائمة الأجزاء , nomenclature des pièces, teile-prüfliste, λίστα εξαρτημάτων, daftar periksa komponen, 부품 점검 목록, 零件检查清单, lista kontrolna elementów, lista de verificação de peças, проверочный лист комплектности, lista de comprobación de las piezas, รายการตรวจชิ้นส่วนสินค้า, parça listesi



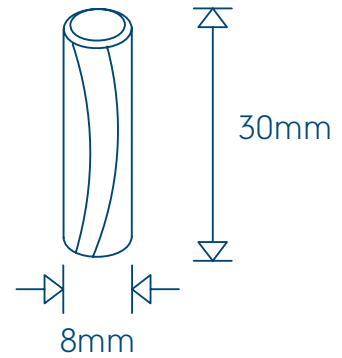
parts check list, قائمة الأجزاء , nomenclature des pièces, teile-prüfliste, λίστα εξαρτημάτων, daftar periksa komponen, 부품 점검 목록, 零件检查清单, lista kontrolna elementów, lista de verificação de peças, проверочный лист комплектности, lista de comprobación de las piezas, รายการตรวจชิ้นส่วนสินค้า, parça listesi



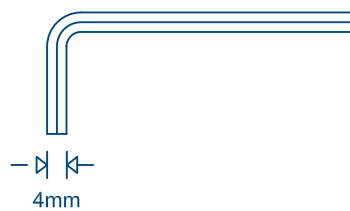
**A** x8



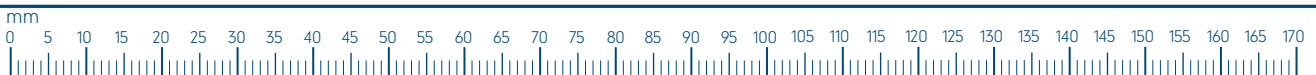
**B** x6



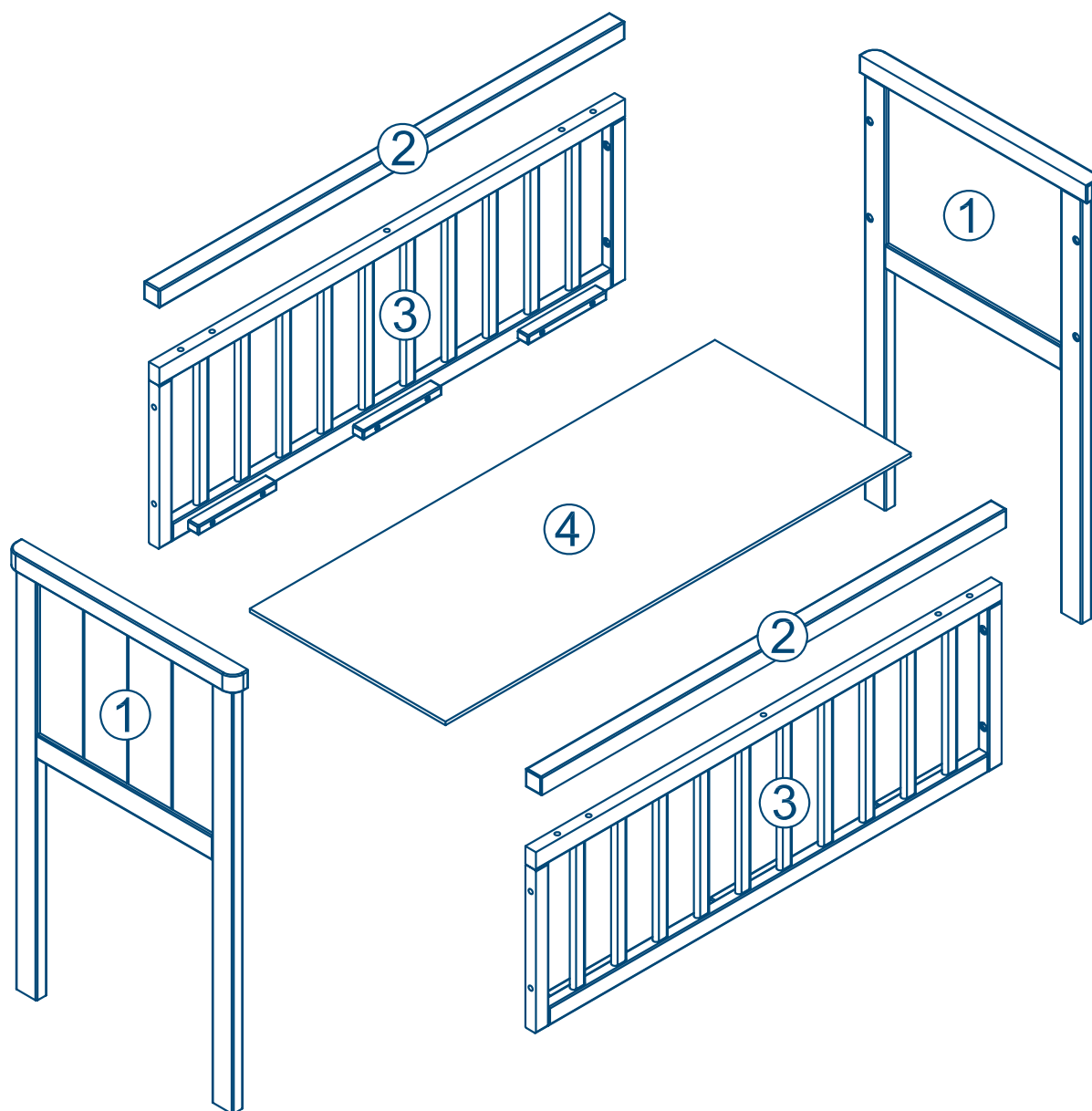
**C** x4



**D** x1

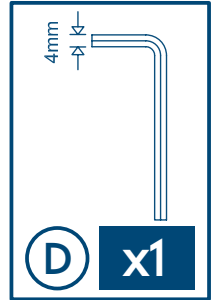
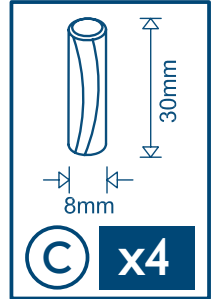
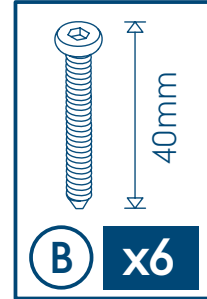
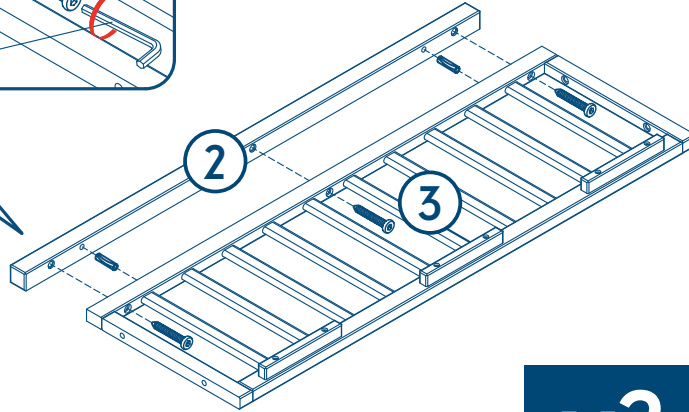
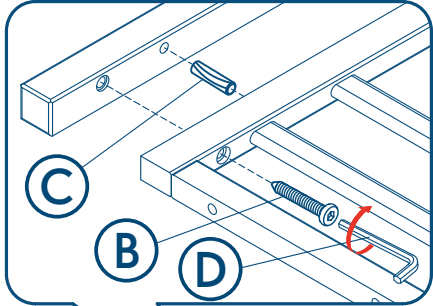


assembly diagram, رسم التجميع, diagramme de montage montage-schaubild, διάγραμμα συναρμολόγησης, diagram perakitan, 조립도, 组装示意图, schemat montażu, diagrama de montagem, сборочный чертеж, ilustración del ensamblaje, แผนผัง, kurulum resmi



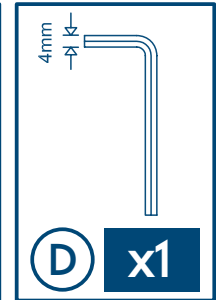
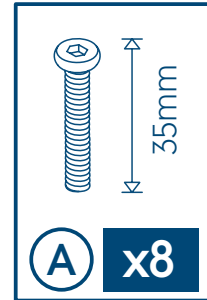
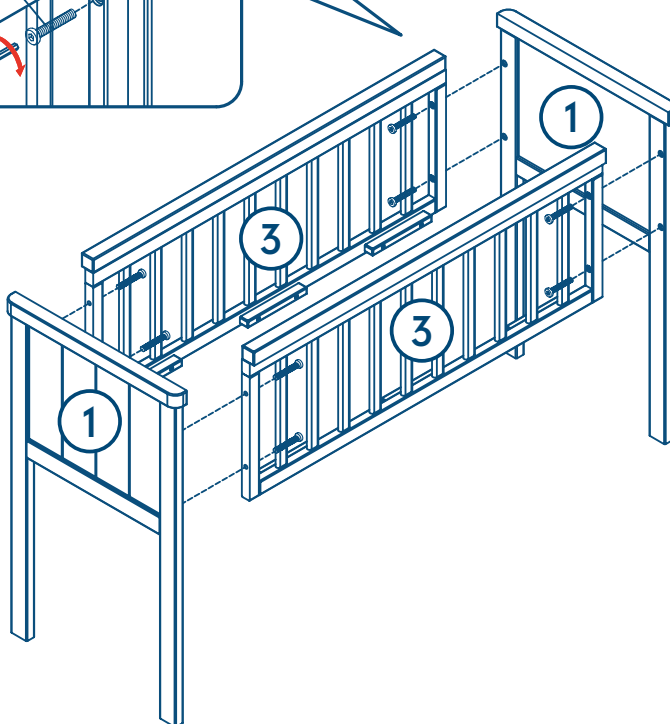
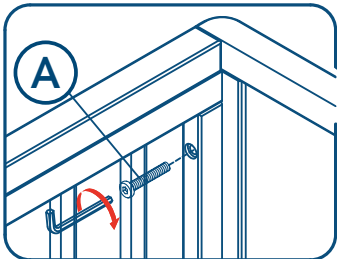
assembly instructions, إرشادات التجميع , دستورالعمل نصب قطعات , instructions de montage, montageanweisungen, οδηγίες για τη συναρμολόγηση, instruksi perakitan, 조립 설명서, 组装说明, instrukcja montażu, instruções para montagem, инструкции по сборке, instrucciones de montaje, คำแนะนำสำหรับการประกอบ, kurulum talimatları

1

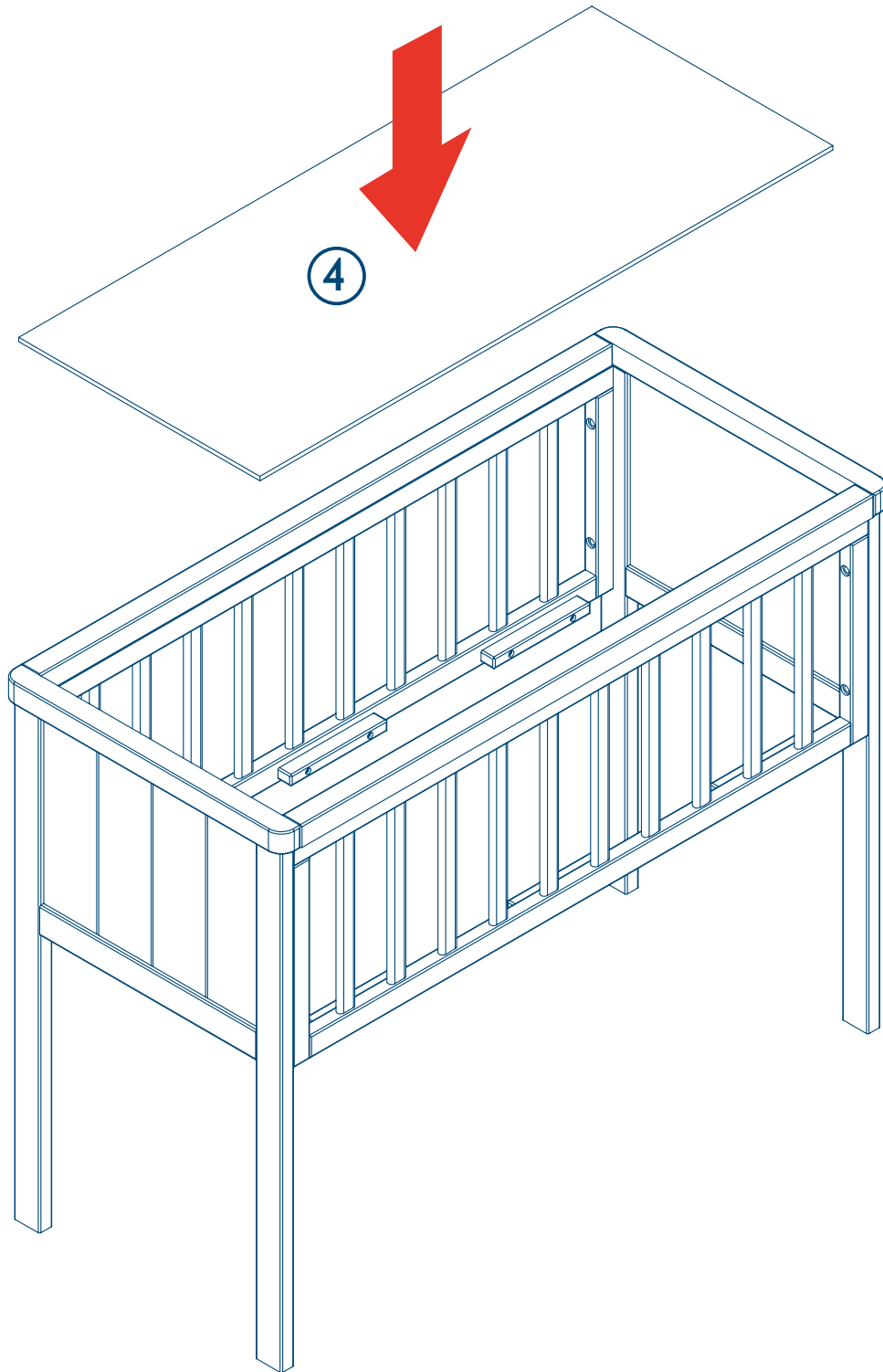


x2

2



3



# IMPORTANT! Read these instructions carefully before use and keep them for future reference.

**WARNING!** The crib/cradle should be locked in the fixed position when a child is unsupervised in it.

**WARNING!** Do not use the crib/cradle if any part is broken, torn or missing and use only spare parts approved by the manufacturer.

**WARNING!** Be aware of the risk of open fire and other sources of strong heat, such as electric bar fires, gas fires, etc, in the vicinity of the crib/cradle.

The cradle/crib should be placed on a horizontal floor.

Young children should not be allowed to play unsupervised in the vicinity of a crib/cradle.

When a child is able to sit, kneel or to pull itself up, the crib/cradle shall not be used anymore for this child.

All assembly fittings should always be tightened properly and that care should be taken that no screws are loose, because a child could trap parts of the body or clothing (e.g. strings, necklaces, ribbons for babies' dummies, etc.), which would pose a risk of strangulation.

Do not use the body of a cradle without its frame.

The thickness of the mattress chosen shall be such that the internal vertical height (surface of the top of the mattress to the upper edge of the bed sides) is at least 200 mm in the highest position of the bed base.

The size of the mattress to be used with the crib/cradle is 890 mm long by 380 mm wide and up to 40 mm in thickness.

This crib conforms to BS EN 1130: 1997

## care of your product

Your crib can be cleaned by wiping with a damp cloth and drying with a soft clean cloth.

Never clean with abrasive, ammonia based, bleach based spirit type cleaners.

Take care when handling or moving. Careless handling can damage wooden furniture.

Wood is a natural material, the colour will darken with age.

## customer care

### Your child's safety is your responsibility.

If you have a problem with this product or require replacement parts, please contact your nearest Mothercare store.

UK Customer Care Details:

Customer Care  
Mothercare  
Cherry Tree Road  
Watford  
Herts. WD24 6SH

Mothercare Customer Care Line: 0344 875 5111

[www.mothercare.com](http://www.mothercare.com)





# هام! اقرئي التعليمات بعناية قبل الاستخدام واحتفظي بها للرجوع إليها في المستقبل.

**تحذير!** يجب قفل سرير الطفل الهزاز في الموضع المحدد عندما يكون الطفل به غير مراقب.

**تحذير!** لا تستخدمى سرير الطفل الهزاز إذا كان به أي جزء مكسورًا أو ممزقًا أو مفقودًا.

**تحذير!** احذري من خطورة النيران المكشوفة ومصادر الحرارة الأخرى الشديدة، مثل المدفأة ذات القضبان الكهربائية ومدفأة الغاز... الخ في المنطقة المحيطة بالقرب من سرير الطفل الهزاز.

ينبغي وضع سرير الطفل الهزاز فوق سطح أقي.

لا يُسمح للأطفال الصغار باللعب دون مراقبة في المنطقة المحيطة بسرير الطفل الهزاز.

**تحذير!** عندما يكون الطفل قادرًا على الجلوس أو الركبتيه، يجب عدم استخدام سرير الطفل الهزاز لهذا الطفل أكثر من ذلك.

يجب ربط كل تركيبات التجميع دائمًا بإحكام والحذر ألا تكون هناك براغي مفككة، لأن الطفل يمكنه فكها عن جسم السرير أو الأقمشة كذلك (مثل الخيوط، القلائد، وأشرطة الدمى... الخ) قد تعرض الطفل لخطر الاختناق. قد يسبب عدم ربط كافة التركيبات بإحكام إلى انهيار الجوانب، النهايات أو القاعدة. قد يتعرض طفلك للإصابة بسبب سقوط المكونات أو قد ينحسر بينها.

**تحذير!** لا تستخدمى جسم سرير الطفل الهزاز بدون إطاره.

إن ثخانة المرتبة المختارة سيكون كما ذكرنا ليصبح ارتفاعها الداخلي الرأسي (سطح أعلى المرتبة إلى الحافة العليا من جوانب السرير) على الأقل 200 مم في أعلى موضع من قاعدة السرير.

يجب أن يكون مقياس المرتبة المستخدمة في سرير الطفل 890 مم من حيث الطول و 380 مم عرض وثخانة تصل إلى 40 مم.

متوافق مع BS EN 1130:1997

## ملاحظات الحماية والعناية

يمكنك تنظيف سرير الطفل الهزاز من خلال مسحه بقطعة قماش مبللة بالماء وتجفيفه بقطعة قماش ناعمة.

لا تستخدمى الصنفرة والمنظفات التي تحتوي على الأمونيا ومواد التبييض والكحول.

احذري عند تناول المنتج أو تحريكه. يمكن أن يؤدي التناول بإهمال إلى الإضرار بالأثاث الخشبي.

الخشب مادة طبيعية، سيصبح أفتح لونًا بمرور الوقت.

## خدمة العملاء

إن حماية طفلك هي مسئوليتك.

ت لديك مشكلة مع هذا المنتج أو تحتاجي إلى قطع غيار، يرجى الاتصال بأقرب متجر Mothercare.

# IMPORTANT ! Veuillez lire ces instructions soigneusement avant l'utilisation et les conserver pour référence future.

AVERTISSEMENT ! Le lit pour bébé/berceau doit être bloqué en position fixe lorsqu'un enfant se trouve dedans sans surveillance.

AVERTISSEMENT ! Ne pas utiliser le lit pour bébé/berceau si l'une des pièces est cassée, arrachée ou manquante.

AVERTISSEMENT ! Rester vigilant en présence d'un feu de cheminée ou d'une autre source de chaleur, telle qu'un radiateur électrique à barres, un radiateur à gaz, etc. à proximité du lit pour bébé/berceau.

Le lit pour bébé/berceau doit être placé sur un sol horizontal.

Les jeunes enfants ne doivent pas jouer sans surveillance près d'un lit pour bébé/berceau.

AVERTISSEMENT ! Lorsqu'un enfant est capable de s'asseoir, de s'agenouiller ou de se redresser, le lit pour bébé/berceau ne doit plus être utilisé pour cet enfant.

Toutes les fixations de montage doivent toujours être serrées correctement et vous devez vérifier qu'aucune vis n'est desserrée, parce qu'un enfant pourrait se coincer une partie du corps ou d'un vêtement (par ex. cordons, colliers, rubans pour sucettes de bébé, etc.), ce qui entraînerait un risque d'étranglement. Ne pas serrer les fixations pourrait entraîner l'effondrement des côtés, des extrémités ou de la base. Votre enfant pourrait être blessé par les composants démontés ou être coincé en dessous.

AVERTISSEMENT ! Ne pas utiliser le corps d'un berceau sans son cadre.

L'épaisseur du matelas choisie doit être telle que la hauteur verticale interne (surface du haut du matelas au bord supérieur des côtés du lit) est d'au moins 200 mm dans la position la plus élevée de la base du lit.

La taille du matelas à utiliser avec le lit de l'enfant est de 890 mm de long par 380 mm de large et jusqu'à 40 mm d'épaisseur.

Conforme à BS EN 1130: 1997

## entretien de votre produit

Votre lit pour bébé peut être nettoyé à l'aide d'un chiffon humide et séché avec un chiffon doux et sec.

Ne jamais nettoyer jamais avec des produits nettoyants abrasifs, à base d'ammoniac, de javel ou alcoolisés.

Déplacer et manipuler avec précaution. Un mauvais maniement risquerait d'endommager ce meuble en bois.

Le bois est un matériau naturel, la couleur foncera avec l'âge.

## service client

Vous êtes responsable de la sécurité de votre enfant.

En cas de problème avec ce produit ou si avez besoin de pièces de rechange, veuillez contacter votre magasin Mothercare le plus proche.

# WICHTIG! Lesen Sie diese Anleitung bitte vor Gebrauch sorgfältig durch und bewahren Sie sie zur späteren Verwendung auf.

**WARNHINWEIS!** Die Wiege / das Kinderbettchen sollte fixiert werden, wenn sich ein Kleinkind darin befindet, das nicht beaufsichtigt wird.

**WARNHINWEIS!** Verwenden Sie die Wiege / das Kinderbettchen nicht, wenn ein Bestandteil beschädigt, zerrissen ist oder fehlt.

**WARNHINWEIS!** Achten Sie auf die Gefahr offenen Feuers und anderer starker Wärmequellen wie elektrische Heizelemente, Gasöfen usw. in der Nähe der Wiege / des Kinderbettchens.

Die Wiege / das Kinderbettchen sollte stets auf einen waagrechten Boden gestellt werden.

Erlauben Sie kleinen Kindern nicht, unbeaufsichtigt in der Nähe einer Wiege / eines Kinderbettchens zu spielen.

**WARNHINWEIS!** Wenn ein Kind in der Lage ist, zu sitzen, zu knien oder sich hochzuziehen, sollte die Verwendung der Wiege / des Kinderbettchens für dieses Kind eingestellt werden.

Auf lose, hervorstehende Schrauben sollte geachtet werden. Da sich Körper- oder Bekleidungsstücke (z. B. Schnüre, Halsketten, Bänder für Schnuller und dergleichen) daran verfangen können, stellen diese eine Erdrosselungsgefahr dar. Werden Montageteile nicht korrekt festgezogen, könnten Seitenteile, Endteile oder Lattenrost zusammenbrechen. Ihr Kind könnte durch fallende Teile verletzt oder unter ihnen eingeschlossen werden.

**WARNHINWEIS!** Verwenden Sie den Rumpf der Wiege nicht ohne ihren Rahmen.

Die Matratzendicke sollte so gewählt werden, dass die interne Höhe (Matratzenoberfläche bis Oberkante des Bettrahmens) in höchster Stellung mindestens 20 cm beträgt.

Die Matratzengröße für dieses Kinderbett ist 890 mm (Länge) x 380 mm (Breite) mit einer Dicke bis zu 40 mm.

Entspricht BS EN 1130: 1997

## wartung

Ihr Kinderbettchen kann mit einem feuchten Tuch gereinigt und einem weichen sauberen Tuch getrocknet werden.

Verwenden Sie zur Reinigung niemals Scheuermittel oder Reiniger, die Ammoniak, Chlorbleiche oder Spiritus enthalten.

Gehen Sie mit dem Möbelstück bei Handhabung und Verschieben vorsichtig um. Achtloser Umgang kann Holzmöbel beschädigen.

Holz ist ein Naturprodukt und dunkelt mit der Zeit etwas nach.

## kundendienst

Die Sorge für die Sicherheit Ihres Kindes tragen Sie.

Sollten Sie Probleme mit diesem Produkt haben oder Ersatzteile dafür benötigen, kontaktieren Sie bitte Ihr nächstgelegenes Mothercare-Geschäft.

# ΣΗΜΑΝΤΙΚΟ! Διαβάστε προσεκτικά τις οδηγίες πριν τη χρήση και φυλάξτε τις για μελλοντική αναφορά.

**ΠΡΟΕΙΔΟΠΟΙΗΣΗ!** Η κούνια/λίκνο θα πρέπει να κλειδώνει στη σταθερή θέση όταν το παιδί βρίσκεται σε αυτήν χωρίς επιτήρηση.

**ΠΡΟΕΙΔΟΠΟΙΗΣΗ!** Μην το χρησιμοποιείτε αν λείπουν τμήματα ή είναι κατεστραμμένα.

**ΠΡΟΕΙΔΟΠΟΙΗΣΗ!** Μην ξεχνάτε τον κίνδυνο πυρκαγιάς όταν η βάση βρίσκεται κοντά στο τζάκι ή σε άλλες πηγές δυνατής φωτιάς, όπως οι ηλεκτρικές εστίες και οι εστίες γκαζιού.

Η κούνια/λίκνο θα πρέπει να τοποθετείται σε οριζόντιο δάπεδο.

Μην αφήνετε τα μικρά παιδιά να παίζουν χωρίς επιτήρηση κοντά στην κούνια/λίκνο.

**ΠΡΟΕΙΔΟΠΟΙΗΣΗ!** Όταν το παιδί είναι σε θέση να κάθεται, να γονατίζει ή να σηκώνεται μόνο του, θα πρέπει να διακοπεί η χρήση της κούνιας/λίκνου.

Θα πρέπει να ελέγχετε πάντοτε για τυχόν χαλαρές βίδες, καθώς μπορεί να παγιδευτούν μέρη του σώματος ή τα ρούχα του παιδιού με αποτέλεσμα να δημιουργηθεί κίνδυνος στραγγαλισμού. Αν δεν σφίξετε καλά τις συνδέσεις, υπάρχει κίνδυνος να καταρρεύσουν τα κάγκελα, οι άκρες ή η βάση. Το παιδί σας μπορεί να τραυματιστεί εξαιτίας της πτώσης των εξαρτημάτων ή να παγιδευτεί ανάμεσά τους.

**ΠΡΟΕΙΔΟΠΟΙΗΣΗ!** Μην χρησιμοποιείτε την κούνια χωρίς το πλαίσιο της.

Το πάχος του στρώματος που θα χρησιμοποιείται θα πρέπει να έχει εσωτερικό βάθος (από την επιφάνεια του στρώματος στο πάνω μέρος του κάγκελου) στα 20 εκ. τουλάχιστον με τη βάση στην υψηλότερη θέση.

Το στρώμα που θα χρησιμοποιηθεί στην κούνια πρέπει να έχει μήκος 890 εκ. και πλάτος 380 εκ. ενώ το πάχος του πρέπει να φτάνει έως 40 εκ.

Σε συμμόρφωση με το πρότυπο BS EN 1130: 1997

## Φροντίδα του προϊόντος

Για να καθαρίσετε την κούνια, σκουπίστε με ένα νωπό πανί και στη συνέχεια περάστε την με ένα στεγνό μαλακό πανί.

Ποτέ μην χρησιμοποιείτε σκληρά καθαριστικά που περιέχουν αμμωνία, χλωρίνη οινόπνευμα.

Να είστε προσεκτικοί όταν αγγίζετε ή μετακινείτε το προϊόν. Ο απρόσεκτος χειρισμός μπορεί να προκαλέσει ζημιά στα ξύλινα έπιπλα.

Το ξύλο είναι φυσικό υλικό, επομένως ενδέχεται το χρώμα να σκουρύνει με το χρόνο.

## εξυπηρέτηση πελατών

Η ασφάλεια του παιδιού σας είναι δική σας ευθύνη.

Αν έχετε πρόβλημα με αυτό το προϊόν ή χρειάζεστε οποιαδήποτε ανταλλακτικά, απευθυνθείτε στο πλησιέστερο κατάστημα Mothercare.

# PENTING! Baca instruksi ini dengan saksama sebelum penggunaan dan simpan sebagai rujukan di kemudian hari.

PERINGATAN! Tempat tidur/ayunan bayi harus dikunci di tempat yang tetap saat anak berada di dalamnya tanpa pengawasan.

PERINGATAN! Jangan gunakan tempat tidur/ayunan bayi jika ada komponen yang patah, rusak atau hilang.

PERINGATAN! Waspada risiko dari api langsung dan sumber panas lainnya yang kuat, seperti api dari bilah listrik, api dari gas, dll. di dekat tempat tidur/ayunan bayi.

Tempat tidur/ayunan bayi harus diletakkan di atas lantai horizontal.

Anak-anak kecil tidak boleh dibiarkan bermain tanpa pengawasan di sekitar tempat tidur/ayunan bayi.

PERINGATAN! Ketika anak dapat duduk, berlutut atau mengangkat dirinya sendiri, tempat tidur/ayunan bayi tidak boleh digunakan lagi untuk anak ini.

Semua sambungan perakitan harus selalu dikencangkan dan perhatikan bahwa tidak ada sekrup yang longgar, karena bagian tubuh anak atau pakaian (msl. tali, kalung, pita untuk dot bayi, dll.) dapat tersangkut, yang bisa menimbulkan risiko tercekik. Tidak kencangnya sambungan dapat menyebabkan bagian sisi, ujung atau dasar ambruk. Anak Anda dapat terluka karena komponen yang berjatuh atau terjepit di bawahnya.

PERINGATAN! Jangan gunakan bagian ayunan tanpa kerangkanya.

Ketebalan kasur yang dipilih harus memiliki tinggi vertikal internal (permukaan bagian atas kasur hingga tepi atas sisi tempat tidur) setidaknya 200 mm dengan bagian dasar tempat tidur berada dalam posisi tertinggi.

Ukuran kasur yang akan digunakan pada tempat tidur anak adalah panjang 890 mm kali lebar 380 mm dan ketebalan hingga 40 mm.

Sesuai dengan BS EN 1130: 1997

## perawatan produk anda

Tempat tidur bayi Anda dapat dibersihkan dengan mengusapkan kain lembap dan mengeringkannya dengan kain bersih yang lembut.

Jangan pernah membersihkan dengan jenis pembersih abrasif berbasis amonia, pemutih atau spiritus.

Berhati-hati saat penanganan atau memindahkannya. Penanganan yang tidak hati-hati dapat merusak mebel kayu.

Kayu adalah bahan alamiah, warnanya akan menjadi gelap seiring bertambahnya waktu.

## layanan pelanggan

Keselamatan anak Anda adalah tanggung jawab Anda.

Jika Anda ada masalah dengan produk ini atau membutuhkan suku cadang pengganti, silakan menghubungi toko Mothercare Anda yang terdekat.

## 안전 및 관리 유의 사항

# 중요! 사용 전에 이 설명서를 숙지하고, 이후 참고를 위해 보관해 주십시오.

경고! 아이가 성인의 직접 관리를 받지 않는 상태인 경우에는 아기침대/요람은 고정된 위치로 잠겨주십시오.

경고! 아기침대/요람의 일부가 파손, 마모, 분실된 경우 사용하지 마십시오.

경고! 보호되지 않는 불이나 전기 난방기, 가스 난방 등의 강력한 열원이 근처에 아기침대/요람에 위치하는 경우 위험합니다.

아기침대/요람은 수평의 바닥에 위치해야 합니다.

어린 아이가 아기침대/요람 주위에서 성인의 직접 관리를 받지 않고 놀도록 하지 마십시오.

경고! 아이가 앉거나, 뒤집거나 잡고 일어설 수 있게 되면, 이 아이에게 아기침대/요람이 사용되지 않아야 합니다.

모든 조립 장착상태는 적절히 견고해야 하며, 모든 스크류가 헐거워지지 않도록 유의해야 합니다. 왜냐하면 아이의 신체 일부 또는 옷(아기인형의 실, 목걸이, 리본 등)이 끼여 목을 조이는 위험을 유발할 수도 있습니다. 조립 장착상태가 불량한 경우에는 측면, 끝부분 또는 베이스가 무너질 수 있습니다. 아이가 떨어지는 부속품으로 인해 부상을 입거나 그 밑에 깔릴 수도 있습니다.

경고! 요람의 본체 부분을 프레임 없이 사용하지 마십시오.

선택한 매트리스의 두께가 내부 수직 높이(매트리스 상단 표면에서 침대 측면의 상단 가장자리까지의 길이)는 침대 베이스의 가장 높은 위치에서 200mm 이상이 되어야 합니다.

아이 침대로 사용되는 매트리스 크기는 길이 890 mm, 너비 380 mm 최대 높이 40 mm입니다.

BS EN 1130: 1997 준수.

## 제품 관리

아기침대는 물에 적신 축축한 천으로 닦고, 마른 천으로 습기를 제거하는 방식으로 청소하시면 됩니다.

연마, 암모니아, 표백, 알코올 성분 유형의 세제로 청소하지 마십시오.

다루거나 이동시키는 경우 주의해 주십시오. 부주의하게 다루는 경우 목재 가구에 손상을 입힐 수 있습니다.

목재는 천연소재이며, 시간이 지남에 따라 색상이 짙어지게 됩니다.

## 고객 관리

자녀에 대한 안전은 부모의 책임입니다.

제품에 문제가 있거나 부품 교체가 필요한 경우, 가까운 Mothercare 대리점으로 연락해 주십시오.

## 安全和照护注意事项

# 重要！使用前请仔细阅读这些说明，并妥善保存以备日后参考。

警告！当宝宝无人照看时，应把摇床/摇篮锁定在固定位置。

警告！如果摇床/摇篮的任何部分已损坏、撕裂或缺失，请不要再使用。

警告！注意摇床/摇篮附近的明火和其他强热源如电动火棒和煤气取暖器等的隐患。

应把摇床/摇篮放在水平地板上。

无人照看时，切勿让您的孩子在摇床/摇篮旁边玩。

警告！如果宝宝能够坐或跪或自己站起来，就不要使用摇床/摇篮了。

正确拧紧所有组装接头，小心螺钉和螺栓不得松开，因为宝宝可能会挤出部分的身体或衣物（如绳子、项链、橡皮奶嘴挂绳等），这可能会被挂住。不拧紧接头可导致两侧、两端或底座的崩塌。宝宝可能会因倒塌的组件而受伤或被困在下面。

警告！不要使用无框架摇床的主体。

所选的床垫的厚度应为内部垂直高度（床垫顶部表面到床两侧上部边缘）为床底座最高位置的至少200毫米处。

孩子的床所用的床垫是长890毫米，宽380毫米，厚度最大40毫米。

符合 BS EN 1130: 1997

## 照护您的产品

您的摇床可用湿布擦拭，然后用干净的软布干燥。

切勿使用磨粒、含氨和含漂白剂或含酒精成分的清洁剂来清洁。

处理或移动时请小心。不小心处理可能会损坏木制家具。

木材是一种天然材料，颜色会日渐变暗。

## 客户服务

您孩子的安全是您的责任。

如果产品有问题或您需要更换零件，请联系离您最近的 Mothercare 商店。

# WAŻNE! Należy dokładnie przeczytać niniejsze instrukcje i zachować je na przyszłość jako źródło informacji.

**OSTRZEŻENIE!** Kołyska musi być zablokowana stałym położeniu, kiedy dziecko leży w niej bez bezpośredniego nadzoru.

**OSTRZEŻENIE!** Nie używać łóżeczka/kołyski, jeżeli jakkolwiek część jest uszkodzona, rozerwana lub jej brakuje.

**OSTRZEŻENIE!** Należy uważać na ryzyko związane ze znajdującym się w pobliżu łóżeczka/kołyski otwartym ogniem i innymi źródłami ciepła, takimi jak grzejniki elektryczne, kominki gazowe itp.

Kołyskę należy postawić na płaskiej podłodze.

Nie należy pozwalać małym dzieciom na zabawę w pobliżu kołyski bez nadzoru osoby dorosłej.

**OSTRZEŻENIE!** Kiedy dziecko nauczy się siedzieć, klęczeć na kolanach lub podciągać się w górę, należy zaprzestać posługiwania się tą kołyską.

Wszystkie luźne części należy dokręcać odpowiednim narzędziem i dopilnować, aby nie było żadnych poluzowanych części, gdyż mogłyby one doprowadzić do uwięźnięcia części ciała lub ubranka dziecka (tasiemki i sznurówki, naszyjniki, wstążki lalek), stwarzając niebezpieczeństwo uduszenia. Źle umocowane części mogą spowodować zapadnięcie się boków, końców lub podstawy kołyski. Dziecko może doznać urazu z powodu spadających części lub uwięźnąć pod nimi.

**OSTRZEŻENIE!** Nie używać korpusu kołyski bez jej ramy.

W łóżeczku należy stosować materac takiej grubości, aby wewnętrzna głębokość łóżeczka (od powierzchni materaca do górnej powierzchni boku) wynosiła co najmniej 200 mm przy podstawie ustawionej w najwyższym położeniu.

Materac używany do łóżka dziecięcego powinien mieć 890 mm długości, 380 mm szerokości i do 40 mm grubości.

Zgodne z BS EN 1130: 1997

## należy dbać o produkt

Kołyskę można wyczyścić, wycierając go wilgotną ściereczką i susząc miękką szmatką.

Do czyszczenia nie należy stosować substancji żrących, środków czyszczących na bazie amoniaku, wybielaczy lub alkoholu. Zwracać szczególną uwagę podczas przenoszenia. Nieostrożne obchodzenie się z drewnianym meblem może spowodować jego uszkodzenie.

Drewno to materiał naturalny, kolor z czasem ściemnieje.

## obsługa klienta

Bezpieczeństwo Twojego dziecka zależy od Ciebie.

W razie problemów z tym produktem albo potrzeby zakupienia części zamiennych, prosimy skontaktować się z najbliższym sklepem Mothercare.



# IMPORTANTE! Leia estas instruções com atenção antes do uso e guarde para referência futura.

ADVERTÊNCIA! O berço/berço balanço deve ser travado na posição fixo quando a criança estiver nele sem supervisão.

ADVERTÊNCIA! Não use o berço/berço balanço se alguma parte estiver quebrada, rompida ou faltando.

ADVERTÊNCIA! Cuidado com o risco oferecido por fogo e outras fontes de calor forte, tais como aquecedores elétricos, aquecedores a gás, etc., próximos ao berço/berço balanço.

O berço/berço balanço deve ser colocado em um piso horizontal.

Não permita que crianças pequenas brinquem sem supervisão nas proximidades do berço/berço balanço.

ADVERTÊNCIA! Quando a criança já consegue sentar, engatinhar ou se levantar, o berço/berço balanço não deve mais ser usado para essa criança.

Todos os mecanismos de montagem devem sempre ser apertados corretamente e deve-se tomar cuidado para que nenhum parafuso fique frouxos, pois a criança pode prender alguma parte do corpo ou de acessórios (como fios, laços, cordas de chupetas, etc.), com risco de estrangulamento. Deixar de apertar os mecanismos pode fazer com que as laterais, extremidades ou a base caiam. A criança pode sofrer lesões com os componentes que caírem, ou ficar presa neles.

ADVERTÊNCIA! Não use o corpo de um berço balanço sem a sua armação.

A espessura do colchão escolhido deve permitir que a altura vertical interna (a superfície do topo do colchão à extremidade superior das laterais da cama) seja de pelo menos 200 mm com a base da cama na posição mais alta.

O tamanho do colchão a ser usado com a cama infantil é 890 mm de comprimento por 380 mm de largura e até 40 mm de espessura.

Em conformidade com BS EN 1130: 1997

## cuidados com o seu produto

Seu berço pode ser limpo com um pano úmido; para secar, use um pano macio.

Nunca limpe com produtos abrasivos, à base de amônia, alvejante ou álcool.

Tome cuidado ao manusear ou mover. O manuseio inadequado pode danificar móveis de madeira.

A madeira é um material natural; sua cor escurece com o tempo.

## assistência ao cliente

Você é responsável pela segurança da criança.

se há um problema com este produto, ou se você necessita peças de reposição, contate a loja Mothercare mais próxima.

# ВАЖНО! Перед применением внимательно ознакомьтесь с инструкциями и сохраняйте их для будущих справок.

**ВНИМАНИЕ!** Люлька/колыбель не должна стопориться в фиксированном положении, если вы оставляете в ней ребенка без присмотра.

**ВНИМАНИЕ!** Не используйте люльку/колыбель, если какие-либо ее части сломаны, изношены или потеряны.

**ВНИМАНИЕ!** Не забывайте о риске открытого огня и других источниках мощного обогрева, таких как электрические и газовые камины и др., не устанавливайте люльку/колыбель в непосредственной близости от них.

Люлька/колыбель должна устанавливаться на горизонтальный пол.

Не разрешайте маленьким детям играть в непосредственной близости от люльки/колыбели.

**ВНИМАНИЕ!** Как только ребенок сможет сидеть, становиться на колени или подтягиваться, люлька/колыбель не должна более использоваться для этого ребенка.

Все крепежные элементы должны быть всегда надлежащим образом затянуты, следите за тем, чтобы винты не ослабли, т.к. в таком случае существует риск защемления частей тела или одежды ребенка (например, тесемок, цепочек, лент для сосок-пустышек и др.), что представляет опасность удушья. Ненадлежащая затяжка крепежных элементов может привести к падению боковин, спинки или основания. Ребенок может пораниться падающими компонентами или застрять под ними.

**ВНИМАНИЕ!** Не используйте колыбель без каркаса.

Толщина выбранного матраса не должна уменьшать внутреннюю глубину кровати (от поверхности матраса до верха боковин) менее чем до 200мм при установке основания матраса в самое верхнее положение.

Размеры матраса, который должен использоваться для детской кровати: 890мм (длина) x 380мм (ширина) x не более 40мм (толщина).

Соответствует BS EN 1130: 1997

## уход за изделием

Люльку можно протирать влажной тряпкой и затем насухо мягкой чистой тряпкой.

Никогда не используйте абразивные, содержащие аммоний, отбеливатели или спирт очистители.

Соблюдайте меры предосторожности, когда переставляете или передвигаете мебель. При неосторожном обращении можно повредить деревянную мебель.

Дерево является натуральным материалом, его цвет будет со временем темнеть.

## забота о клиенте

**Вы отвечаете за безопасность вашего ребенка.**

В случае возникновения каких-либо проблем с этим продуктом, или если вам потребуются запасные части для замены, пожалуйста, обращайтесь в ваш ближайший магазин фирмы Mothercare.

# ¡¡IMPORTANTE! Lea estas instrucciones detenidamente antes de usar el artículo y consérvelas para futuras consultas.

¡ADVERTENCIA! La cuna/hamaca debe permanecer en la posición fija cuando el niño esté en ella sin supervisión.

¡ADVERTENCIA! No use la cuna/hamaca si alguna de las piezas está rota o deteriorada, o si falta alguna pieza

¡ADVERTENCIA! Las chimeneas y otras fuentes de calor intenso, como estufas eléctricas o de gas, etc., que se encuentren cerca de la cuna/hamaca pueden suponer un peligro.

La cuna/hamaca se debe poner en un suelo horizontal.

No permita que niños pequeños jueguen sin supervisión cerca de una cuna/hamaca.

¡ADVERTENCIA! La cuna/hamaca se debe dejar de usar cuando el niño sea capaz de sentarse, ponerse de rodillas o levantarse sin ayuda.

Las piezas de ensamblaje se deben ajustar siempre correctamente y se debe tener cuidado de que no haya tornillos flojos ya que prendas o partes del cuerpo del niño podrían engancharse o quedar atrapadas (por ejemplo, cordeles, collares, cordones de chupetes, etc.), lo que podría suponer un riesgo de estrangulamiento. Si las piezas de ensamblaje no se ajustan adecuadamente, los laterales, los extremos o la base podrían desprenderse. El niño podría resultar lesionado con las partes que se desprendan, o quedar atrapado bajo ellas.

¡ADVERTENCIA! Nunca utilice una hamaca sin el armazón.

La altura del colchón que se use debe ser tal que la profundidad interna (la distancia entre la superficie del colchón y el borde superior de los laterales de la cama) sea de al menos 200 mm con el somier en su posición más alta.

El tamaño del colchón que se debe usar con la cama infantil es: 890 mm de largo por 380 mm de ancho y hasta 40 mm de altura.

Cumple con la norma BS EN 1130: 1997

## cuidado del artículo

Para limpiar la cuna puede utilizar un trapo húmedo y luego secarla con un trapo suave.

No utilice productos de limpieza abrasivos, ni con amoníaco, lejía o alcohol.

Tenga cuidado al manipular o mover el artículo. Una manipulación inadecuada puede dañar los muebles de madera.

La madera es un material natural y su color se oscurece con el tiempo.

## atención al cliente

La seguridad de su hijo es su responsabilidad.

si encuentra algún problema con este artículo o necesita piezas de repuesto, póngase en contacto con su tienda Mothercare más cercana.

# ข้อความสำคัญ! อ่านคำแนะนำเหล่านี้ อย่างระมัดระวังก่อนการใช้และเก็บไว้ เพื่ออ้างอิงในอนาคต

คำเตือน! เปล/เปลไกวควรถูกล็อกไว้ในตำแหน่งที่ไม่ขยับเขยื้อนเมื่อเด็กอยู่ในเปลโดยไม่มีผู้ดูแล

คำเตือน! อย่าใช้เปล/เปลไกวหากมีส่วนประกอบใดเสียหาย ขาดหรือหายไป

คำเตือน! โปรดระวังอันตรายจากกองไฟและแหล่งความร้อนสูงอื่นๆ อย่างเช่นกองไฟจากราวไฟฟ้า กองไฟจากแก๊ซ ฯลฯ เมื่ออยู่ใกล้ๆกับเปล/เปลไกว

ควรวางเปล/เปลไกวบนพื้นที่เป็นแนวนอน

ไม่ควรปล่อยให้เด็กของคุณเล่นโดยไม่มีผู้ดูแลในบริเวณใกล้ๆกับเปล/เปลไกว

คำเตือน! ไม่ควรจะให้เด็กคนนี้ใช้เปล/เปลไกวอีกต่อไป เมื่อเด็กสามารถนั่ง คุกเข่า หรือลุกขึ้น

ควรจะติดตั้งส่วนประกอบเปลที่เหมาะสมอย่างแน่นหนาและดูแลไม่ให้มีสกปรกหรือหลวม เพราะเด็กอาจมีส่วนใดๆของร่างกายหรือเสื้อผ้า (อย่างเช่นเชือก สร้อยคอ ริบบิ้น สำหรับเด็ก เป็นต้น) ติดเข้าไปได้ ซึ่งอาจก่อให้เกิดอันตรายจากการบีบรัด ความล้มเหลวในการติดตั้งส่วนประกอบอาจก่อให้เกิดอันตราย ดานปลายหรือฐานให้พังลงมาได้ เด็กของคุณอาจได้รับบาดเจ็บจากชิ้นส่วนที่ตกลงมา หรือถูกกดทับภายใต้พวกมัน

คำเตือน! อย่าใช้ลำตัวของเปลหากไม่มีโครง

ความหนาของเบาะที่นอนที่ถูกเลือกไว้ควรอยู่ที่ 200มม. เป็นอย่างน้อย (จากพื้นผิวของด้านบนของเบาะที่นอนจนถึงขอบด้านข้างของที่นอน) ในตำแหน่งที่สูงที่สุดของฐานเตียง

ขนาดของเบาะที่นอนที่มีไว้ใช้กับเตียงจะต้องมีความยาว 890มม. ความกว้าง 380มม. และไม่หนากว่า 40มม.

สอดคล้องกับ BS EN 1130: 1997

## การรักษาสินค้า

ควรเช็ดเปลด้วยผ้าเปียกให้สะอาดและเช็ดให้แห้งด้วยผ้าสะอาดชนิดนุ่มๆ

อย่าทำความสะอาดด้วยอุปกรณ์ประเภทขัดถู น้ำยาที่มีแอมโมเนีย น้ำยาฟอกขาว หรือน้ำยาทำความสะอาดที่มีแอลกอฮอล์

โปรดระมัดระวังขณะการใช้หรือการเคลื่อนย้าย การใช้อย่างไม่ระวังอาจทำให้เฟอร์นิเจอร์ไม้เสียหายได้

ไม่เป็นส่วนประกอบธรรมชาติ สีของไม้จะเข้มขึ้นตามธรรมชาติ

## บริการลูกค้าสัมพันธ์

ความปลอดภัยของเด็กของคุณเป็นความรับผิดชอบของคุณ

หากคุณมีปัญหาเกี่ยวกับสินค้าชิ้นนี้หรือต้องการแลกเปลี่ยนชิ้นส่วน กรุณาติดต่อร้าน mothercare ใกล้คุณ

# ÖNEMLİ! Bu talimatları dikkatlice okuyun ve ileride başvurmak üzere saklayın.

UYARI! Çocuk içinde gözetimsiz bırakıldığında beşik sabit bir pozisyona ayarlanmalıdır.

UYARI! Herhangi bir parçası kırık, yırtık veya kayıp ise beşiği kullanmayın.

UYARI! Beşiğin yakınında açık ateş, elektrikli ısıtıcı ateşi, gaz ateşi ve benzeri gibi diğer ısı kaynaklarının yaratabileceği risklere karşı dikkatli olun.

Beşik yatay bir zemin üzerine yerleştirilmelidir.

Küçük çocukların beşik yakınında gözetimsiz olarak oyun oynamasına izin verilmemelidir.

UYARI! Çocuk oturmaya, emeklemeye veya kendini yukarı doğru çekmeye başladığında, beşik söz konusu çocuk için kullanılmamalıdır.

Tüm bileşenler her zaman iyice sıkılmalıdır. Vida ve civatalar gevşek olmamalıdır; çocuklar bir yerlerini sıkıştırabilir veya kıyafetler (ip, kolye, emzik bağı vb.) bunlara takılabilir. Bu durum boğulma tehlikesi yaratır. Bileşenlerin iyice sıkılmaması yanlardaki, uçlardaki ve taban parçalarının düşmesine neden olabilir. Çocuğunuz düşen parçalardan dolayı yaralanabilir yada altında kalabilir.

UYARI! Beşiğin gövdesini çerçeve olmadan kullanmayın.

Şilte kalınlığı, bazanın en yüksek konumunda iç kısımdaki dikey yüksekliğin (şiltenin üst yüzeyi ile yatak kenarlarının en üst ucu) en az 200 mm olmasına imkan sağlayacak şekilde seçilmelidir.

Çocuk yatağında kullanılacak şilte 890 mm boyunda 380 mm genişliğinde ve 40 mm derinliğinde olmalıdır.

BS EN 1130: 1997 uyumludur.

## ürününüzün bakımı

Beşiğiniz nemli bir bezle silinerek ve yumuşak bir bezle kurularak temizlenebilir.

Aşındırıcı, çizici, amonyak, alkol yada çamaşır suyu bazlı temizleyicilerle asla temizlemeyin.

Kullanırken veya hareket ettirirken dikkatli olunmalıdır. Dikkatsizce kullanıldığında ahşap malzeme zarar görebilir.

Ahşap doğal bir malzeme olduğundan rengi zamanla kararır.

## müşteri hizmetleri

Çocuğunuzun güvenliği sizin sorumluluğunuzdur.

bu ürünle ilgili herhangi bir probleminiz yada yedek parça ihtiyacınız varsa, lütfen en yakın Mothercare mağazası ile iletişime geçin.



Artwork Information	
CODE	MC2343_5248
FILENAME	MC2343_5248_Lulworth_Crib_User_Guide_A4_SS18_v2
DESCRIPTION	Lulworth Classic Crib User Guid v2
PRINT PROCESS	Litho <input type="checkbox"/> Scr <input type="checkbox"/> Digi <input type="checkbox"/>
DIMENSIONS	Height 297MM Width 210MM
CUTTER USED	NO

SCREEN COLOURS	R <input type="checkbox"/>	G <input type="checkbox"/>	B <input type="checkbox"/>
PROCESS COLOURS	C <input type="checkbox"/>	M <input type="checkbox"/>	Y <input type="checkbox"/> K <input type="checkbox"/>
SPOT COLOURS	P295 Blue, 485 Red		

IMAGE REFERENCE	Actual DPI	Effective DPI

Artworker	Date	Artworker	Date	Artworker	Date
SEAN	31.08.17				
SEAN	06.09.17				
SEAN	13.09.17				
HERB	21.09.17				

Artworker Notes

QC Sign Off	Studio	Production	Spot Check
Artwork size correct			
Bleed added			
Legend all detail checked			
Colour correct to brief/estimate			
Correct logos			
Correct image ref & position			
Colour breakdown correct			
Layers correct			
Point size correct			
Kerning and trapping correct			
Spell checked/grammar using both program and manual check			
Ensure artwork reflects creative templates			
Code positioning and size correct			
Code naming convention on Artwork and legend correct and the same			
File naming convention correct to standard			
Proof read			
Studio Signed:		Date:	
Production Signed:		Date:	
Spot Checked:		Date:	