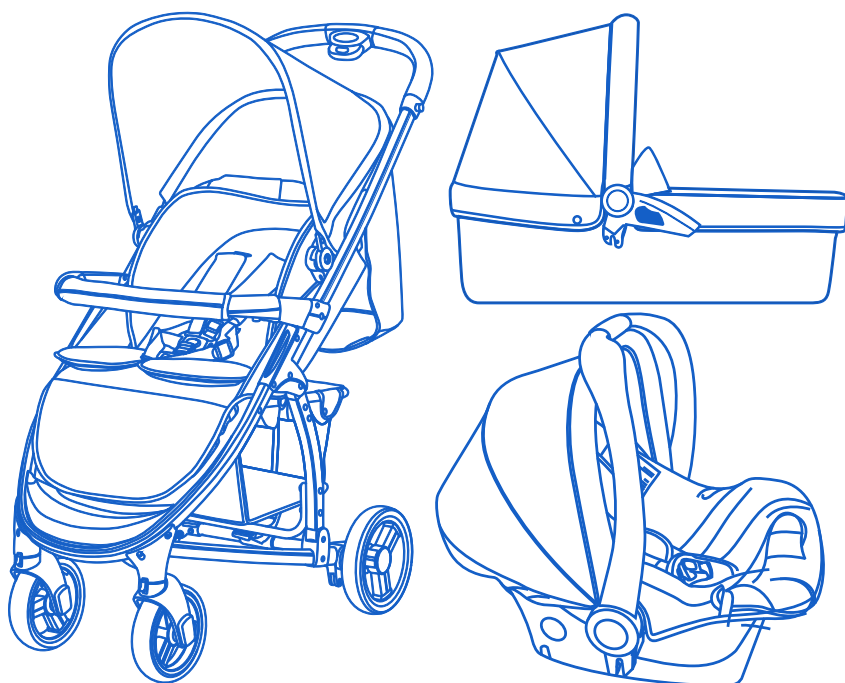




MADRID

stroller 3in1 with carrycot

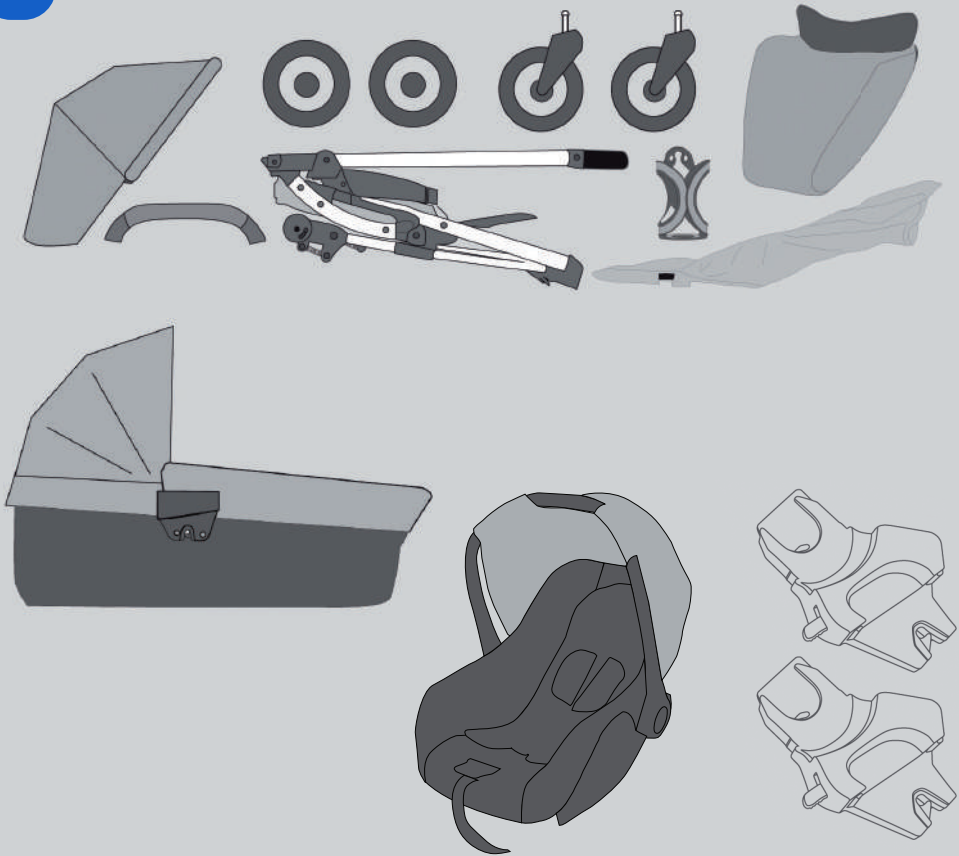


up to 22 kg

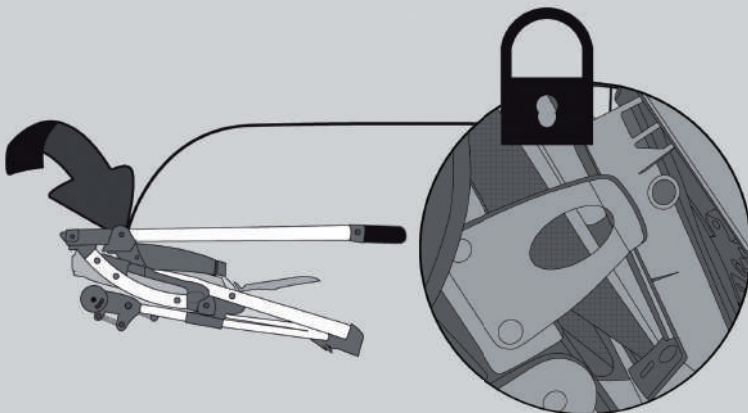
INSTRUCTIONS FOR USE

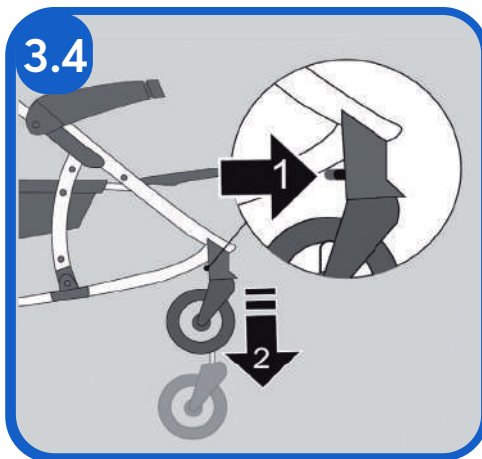
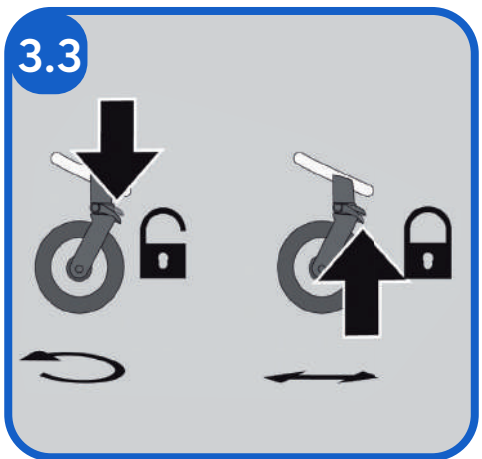
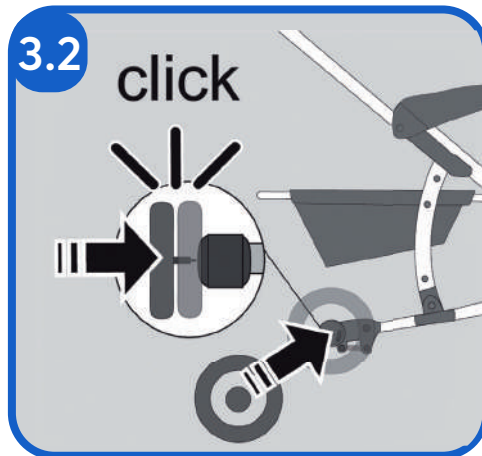
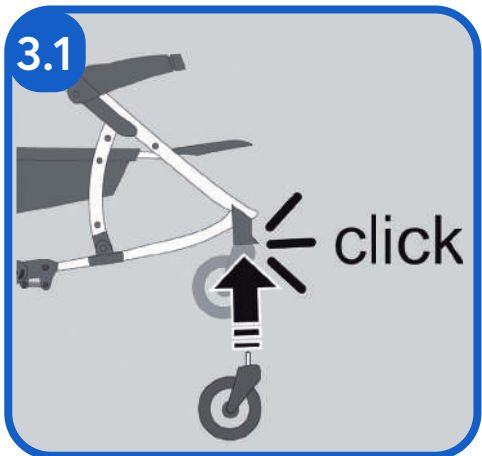
ИНСТРУКЦИИ ЗА УПОТРЕБА - INSTRUCCIONES DE USO - INSTRUÇÕES DE USO - ISTRUZIONI PER L'USO - MODE D'EMPLOI -
GEBRAUCHSANWEISUNG - INSTRUCIUNI DE FOLOSIRE - INSTRUKCJA UŻYCIA - UPUTSTVO ZA UPOTREBU - УПАТСТВО ЗА
УПОТРЕБА - ИНСТРУКЦИИ ПО ИСПОЛЪЗОВАНИЮ - ІНСТРУКЦІЇ З ВИКОРИСТАННЯ - UPUTE ZA KORIŠTENJE - NÁVOD
K POUŽITÍ - INŠTRUKCIE NA POUŽÍVANIE - HASZNÁLATI ÚTMUTATÓ - ΟΔΗΓΙΕΣ ΧΡΗΣΗΣ - KULLANIM İÇİN TALİMATLAR -
تعليمات للاستخدام

1

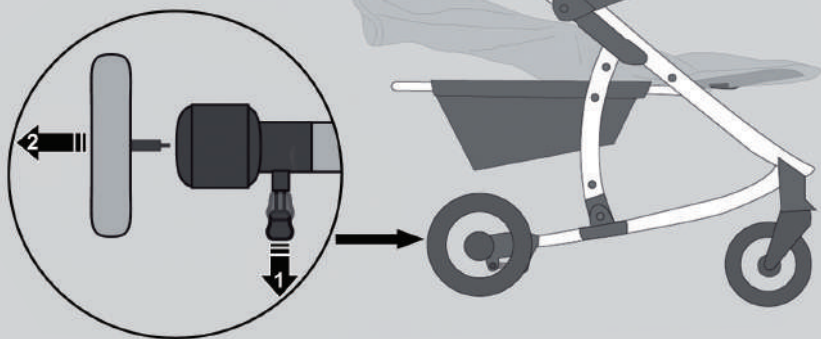


2.1

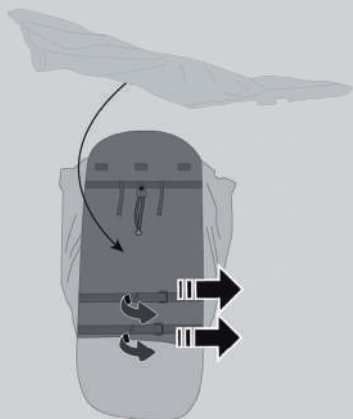




3.5



4.1



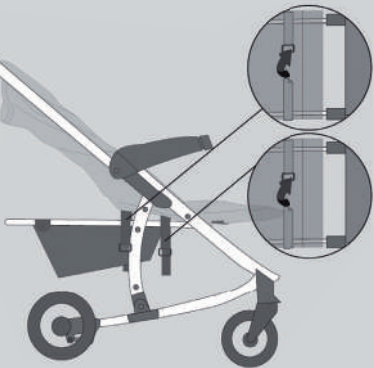
4.2

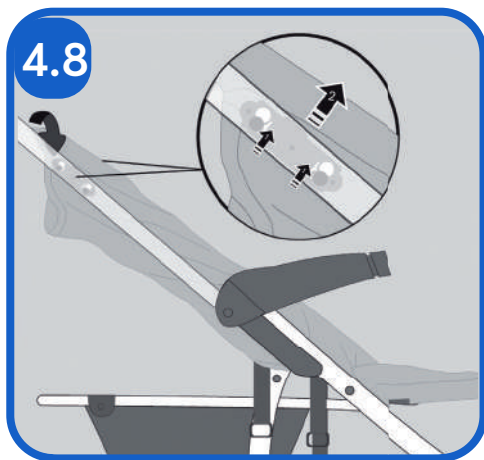
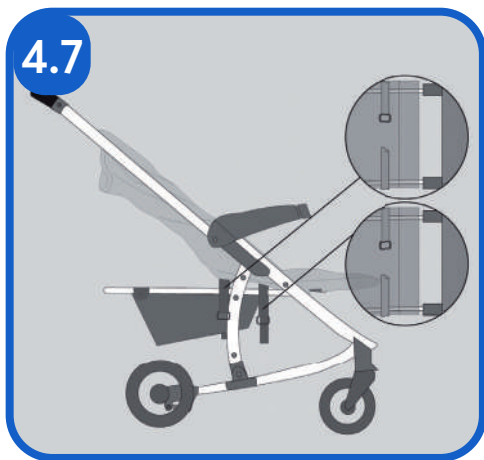
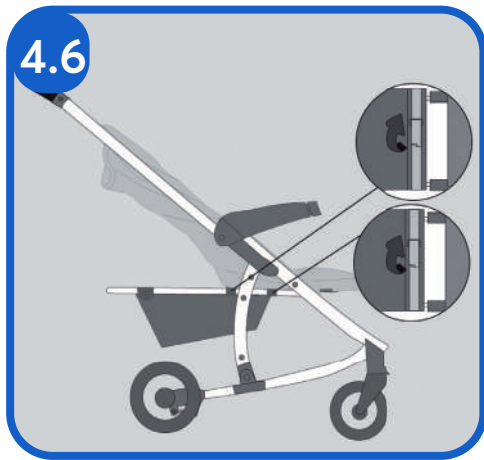


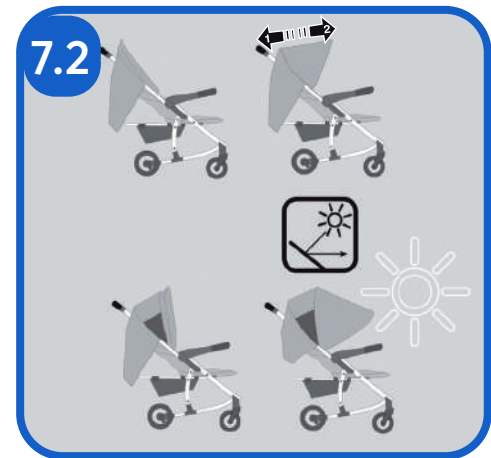
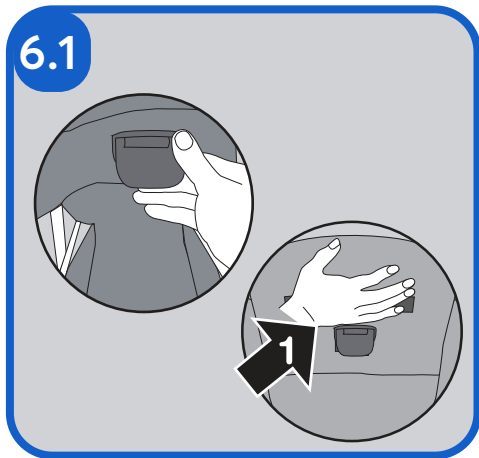
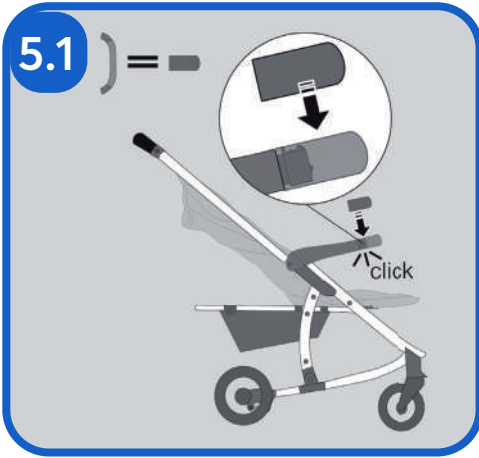
4.3



4.4



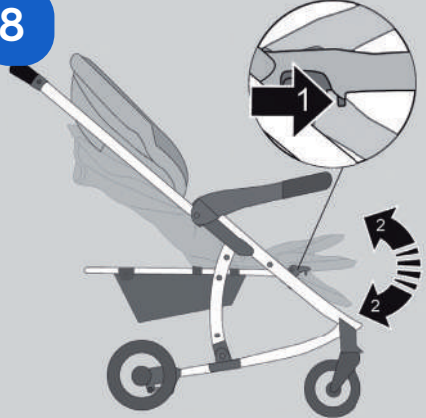




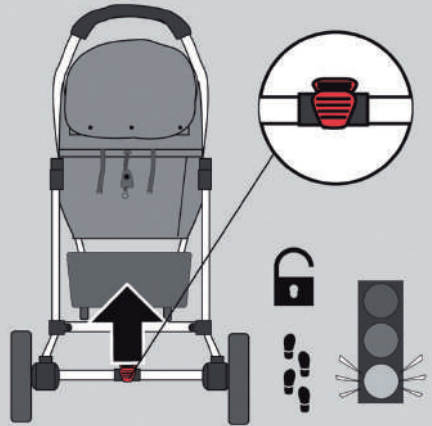
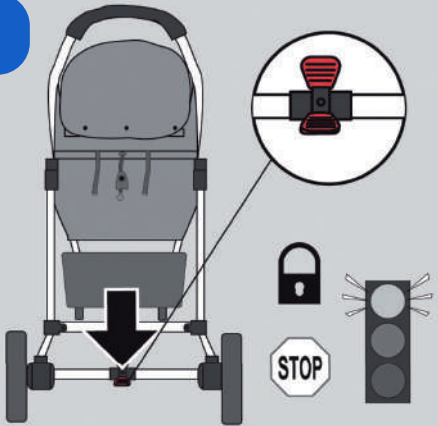
7.3



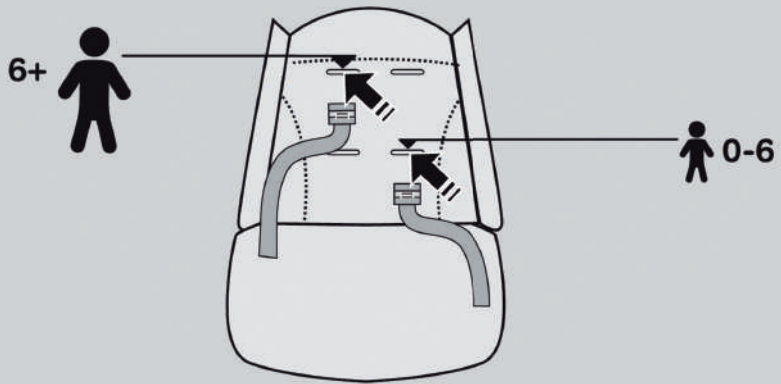
8



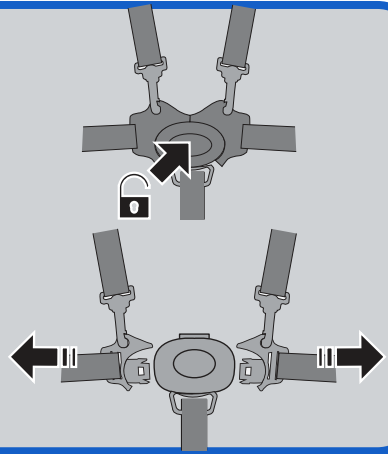
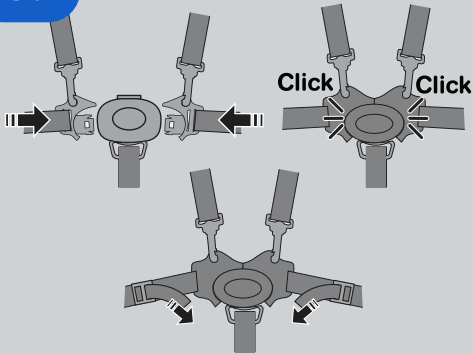
9



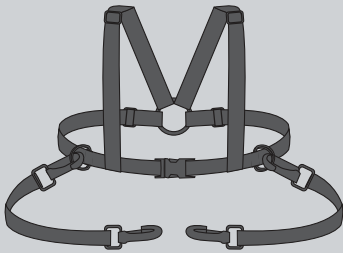
10.1



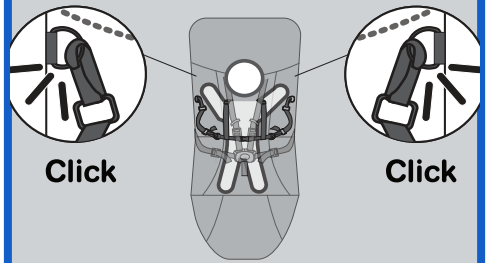
10.2



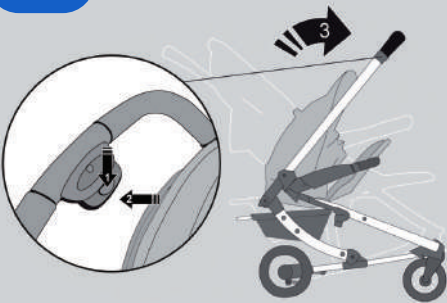
10.3



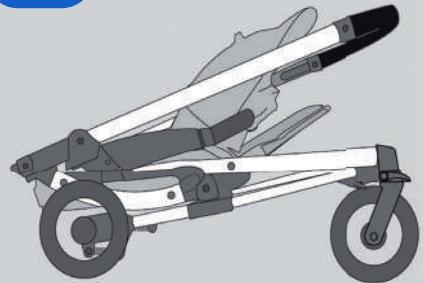
10.4

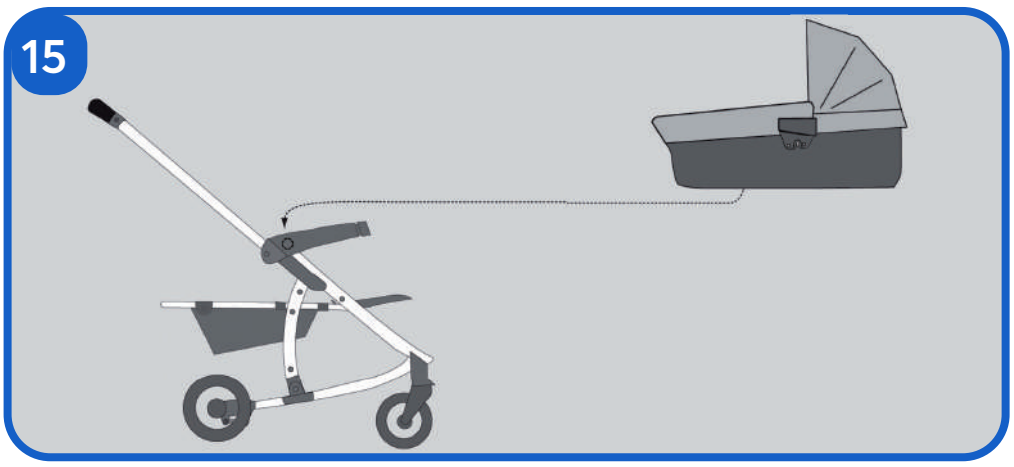
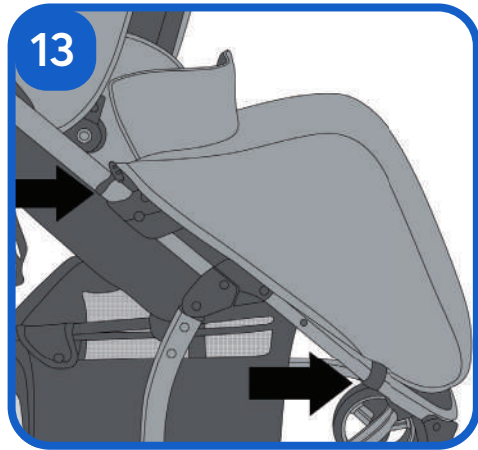
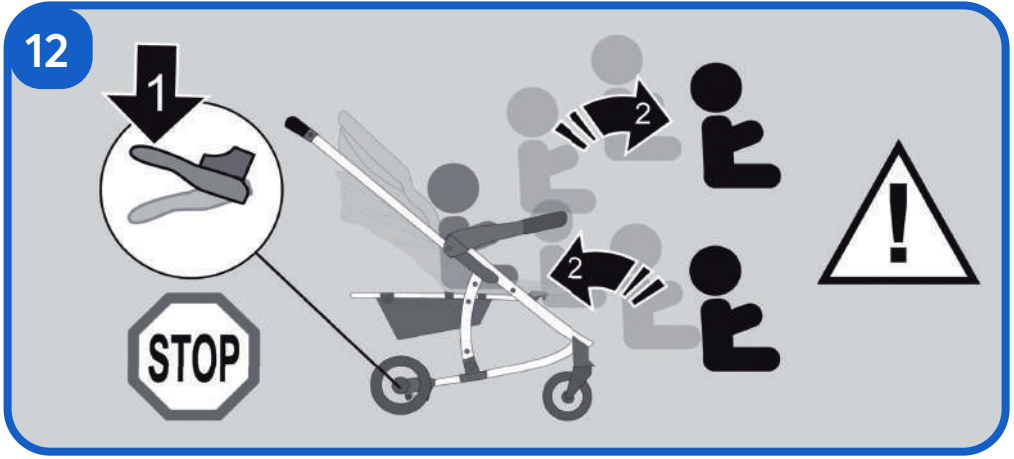


11.1

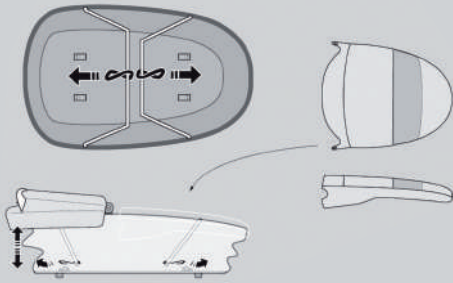


11.2

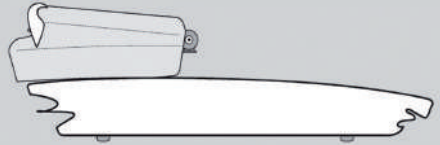




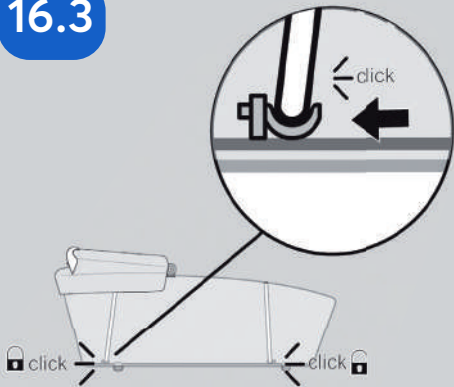
16.1



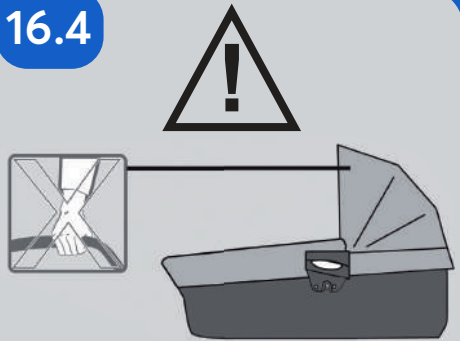
16.2



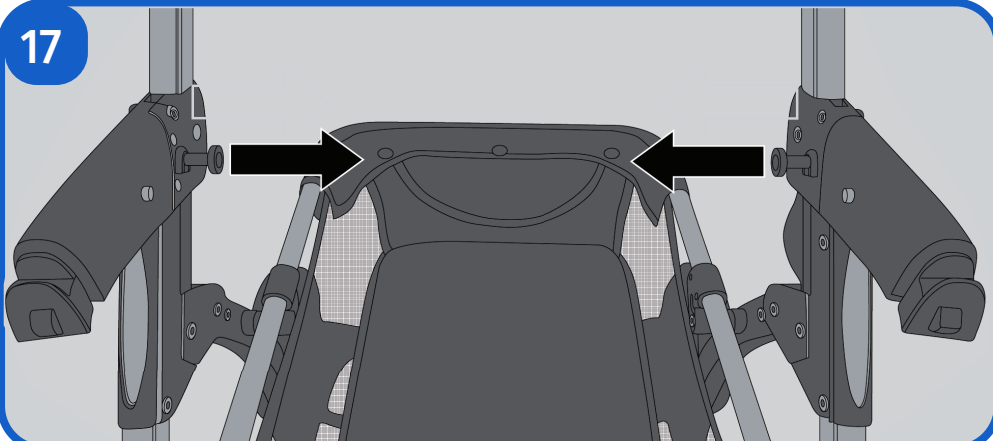
16.3

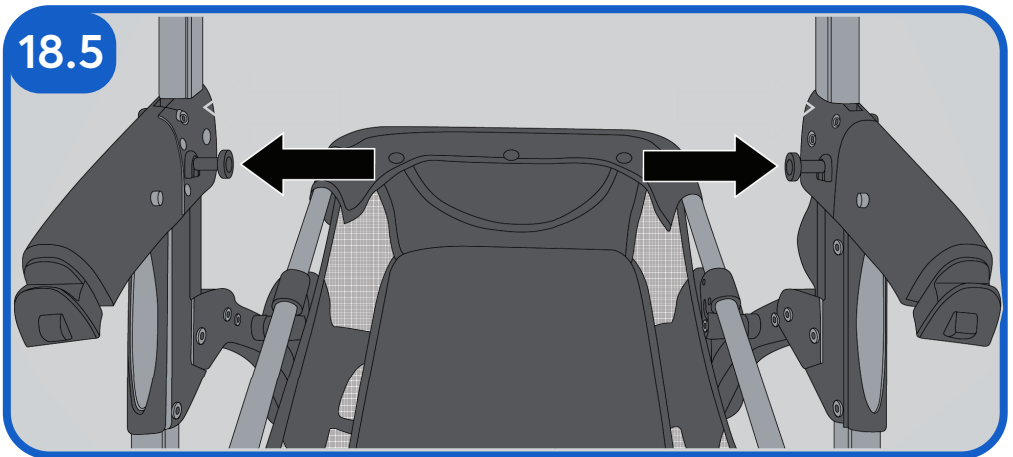
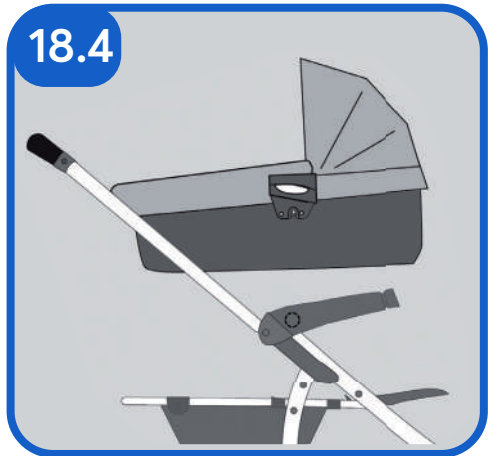
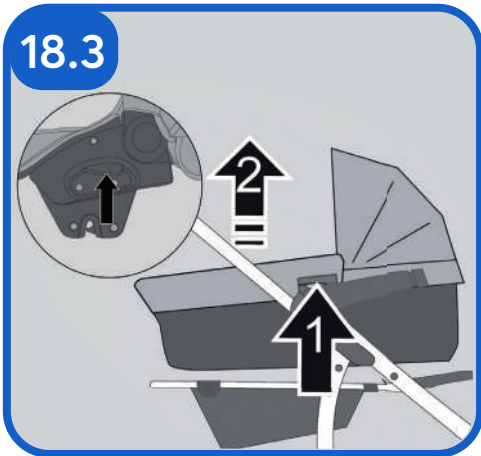
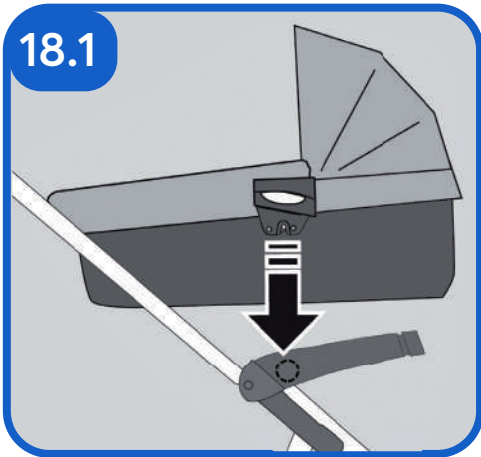


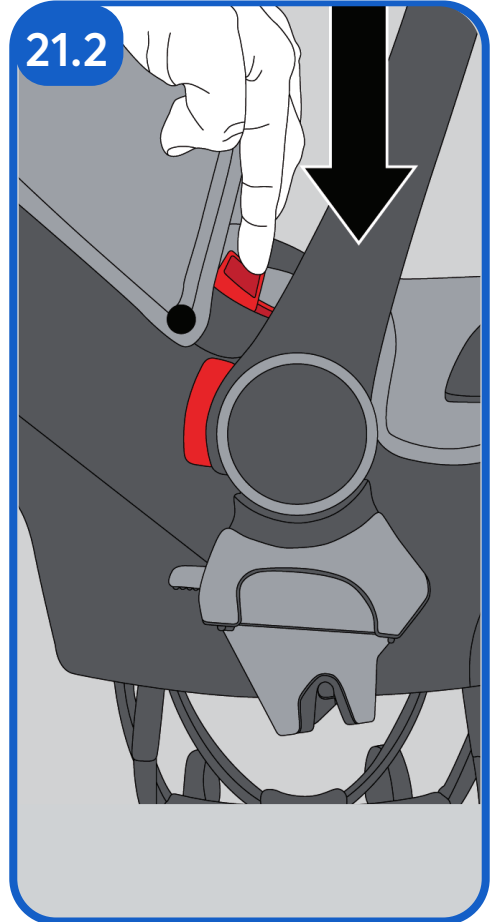
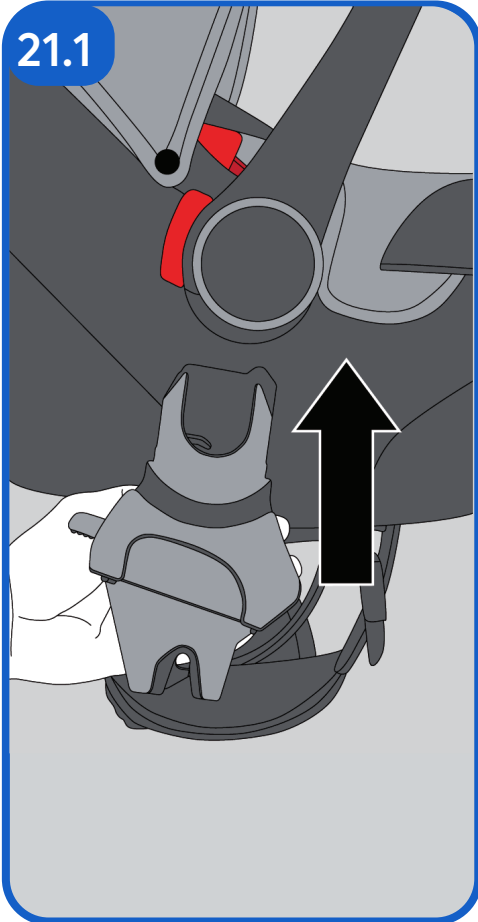
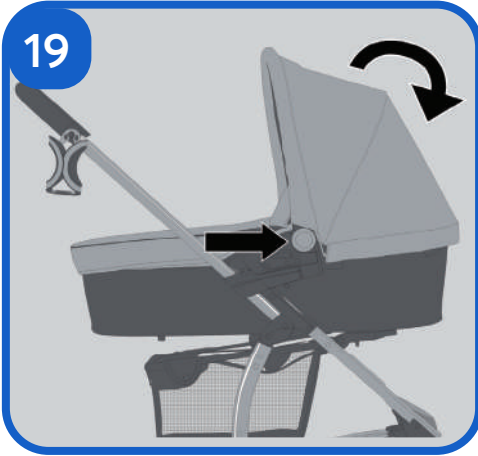
16.4



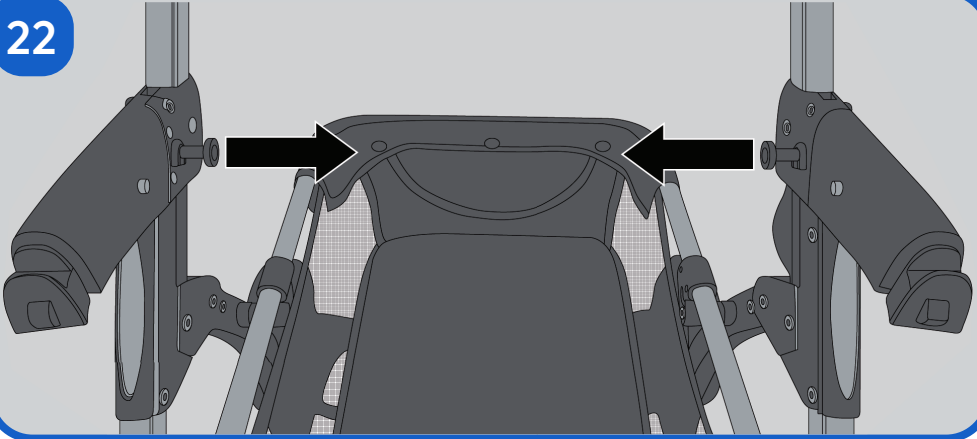
17



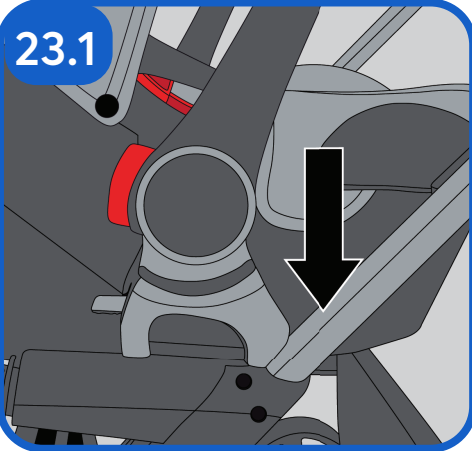




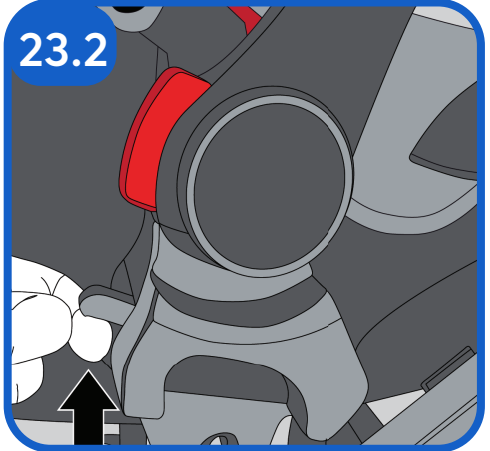
22



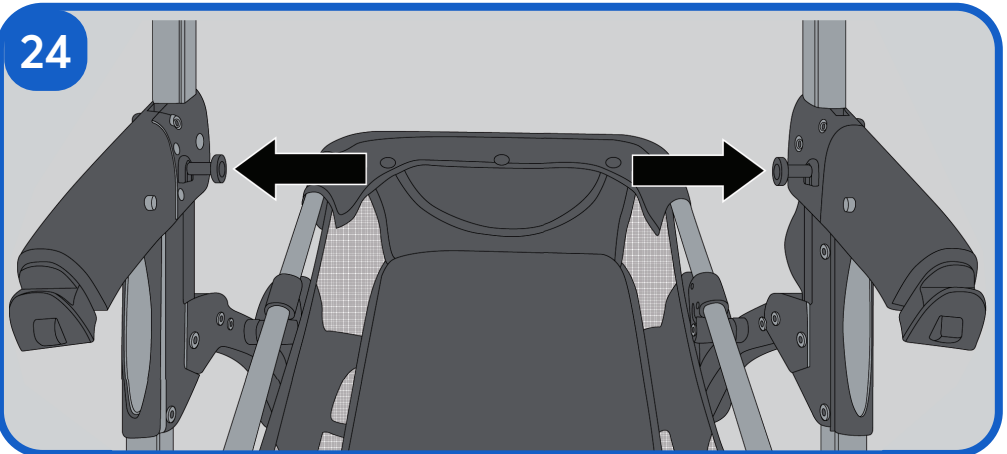
23.1



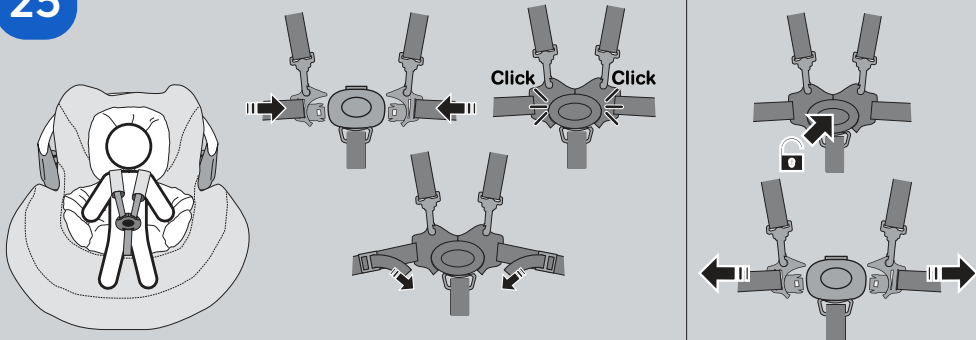
23.2



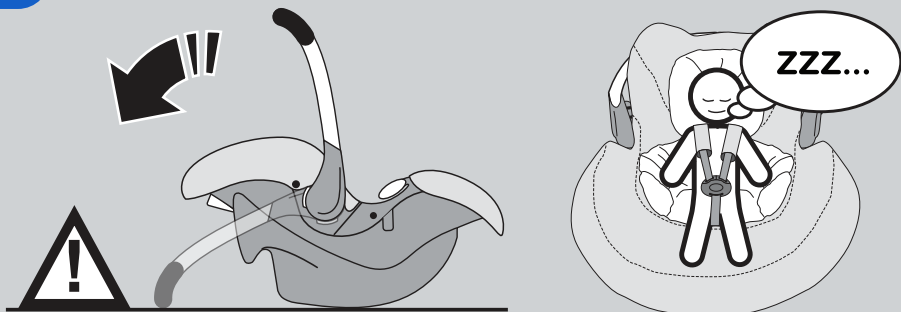
24



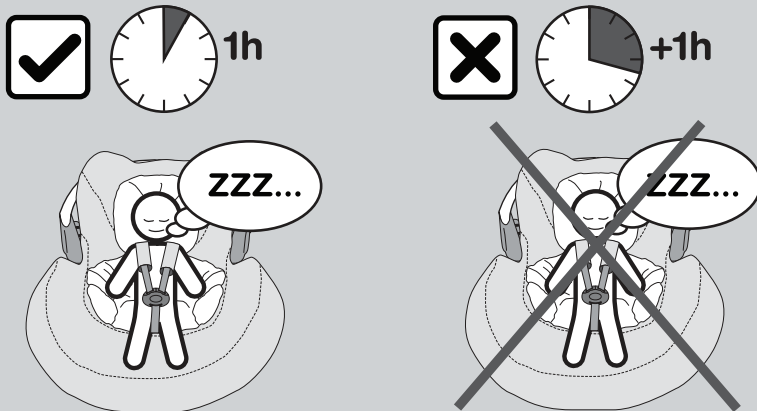
25



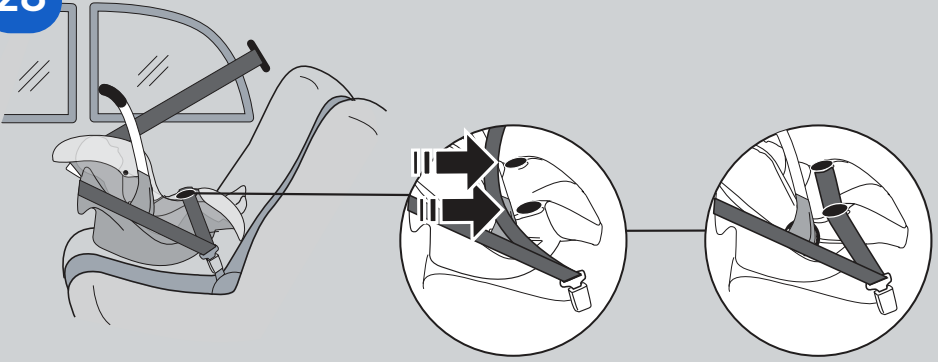
26



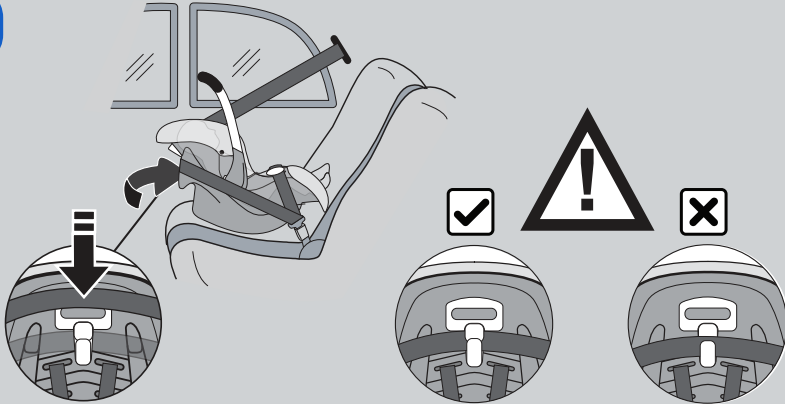
27



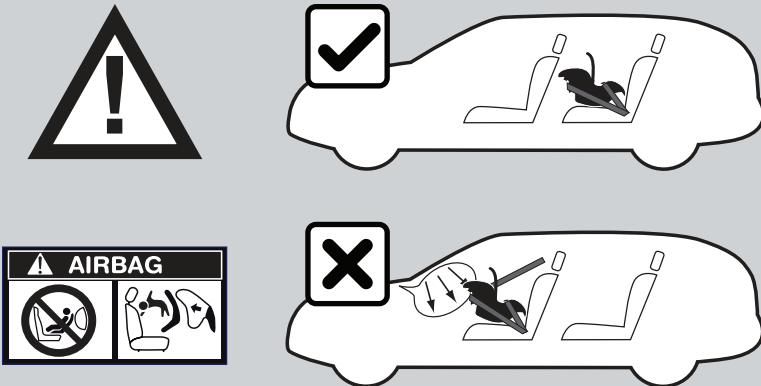
28



29



30



WARNING

PLEASE READ THESE INSTRUCTIONS CAREFULLY BEFORE USE AND KEEP THEM FOR LATER REFERENCE. THE SAFETY OF YOUR CHILD COULD BE PUT AT RISK IF YOU DO NOT FOLLOW THESE INSTRUCTIONS.

- This pushchair is designed for 1 child from 0 months up to a weight of 22 kg.
- This pushchair is suitable for a child who cannot sit up by itself, roll over and cannot push itself up on its hands and knees. Maximum weight of the child: 9 kg
- Never leave your child unattended.
- Ensure that all the locking devices are engaged before use.
- To avoid injury ensure that your child is kept away when unfolding and folding this product.
- Do not let your child play with this product.
- Always use the restraint system.
- Check that the pram body or seat unit or car seat attachment devices are correctly engaged before use.
- This product is not suitable for running or skating.
- Do not insert any additional mattresses into the pushchair.
- The maximum loading weight for the basket is 3 kg.
- Accessories which are not approved by the manufacturer shall not be used.
- This pushchair has been designed for one child and shall be used for the transport for only one child!
- For car seats used in conjunction with a chassis, this vehicle does not replace a cot or a bed. Should your child need to sleep, then it should be placed in a suitable cot or bed.
- Only replacement parts supplied or recommended by Kikka Boo shall be used.
- Any load attached to the handle and on the back of the backrest and on the sides of the pushchair will affect the stability of the vehicle.
- The brakes shall be engaged when placing and removing the children and when the pushchair is stopped.
- If a separate pram body available, then it should not be used when the child can sit up by itself, roll over and can push itself up on its hands and knees. Maximum weight of the child should be 9 kg.
- The maximum permissible load for the basket and other load carrying accessories shall not exceed 3 kg.
- Any load attached to the handle affects the stability of the pram/pushchair.
- Always use the crotch strap in combination with the waist belt.
- The loading weight of a platform supplied or purchased in addition may not exceed 20 kg.
- EN1888-1&2:2018;

CAR SEAT:

- This product is suitable for children with a weight from 0 to 13kg.
- Only suitable for use in vehicles equipped with a three-point safety belt as approved by the ECE regulation No.16 or by other, comparable standards.
- All belts intended for fastening to the restraint fittings in the vehicle must be tightened. The belts used to hold the child must be fastened tightly. The belts may furthermore not be twisted.
- It is essential to ensure that the crutch belts are fastened as low as possible to ensure that the crutch is retained properly.
- Replace the restraint fittings if they have been subject to heavy loading due to an accident.
- It is dangerous to change or supplement the restraint fittings in any way without approval from the competent authorities and to not precisely observe the assembly instructions for restraint fittings issued by the manufacturer.
- Do not expose the seat to direct sunlight.
- Do not leave your child unattended in the restraint fittings.
- Adequately secure items of luggage or other objects which could injure your child in case of a collision.
- Do not use the child restraint fittings without seat cover.
- The seat cover is an integral part of the restraint fittings and may not be exchanged for any other than that stated by the manufacturer.
- Rigid parts and plastic parts must not be jammed during assembly.
- Use the belt guide only as shown in the drawing.
- This product does not comply to the requirements of EN 12790 for reclined cradles!
- Never use this product as reclined cradle.

1. PARTS

- 2.1 Unfolding the frame: Release the folding lock.
 - 2.2 Unfold the frame fully until the "click" sound (Figure 2.3).
 - 3.1 Assembly the front wheels.
 - 3.2 Assembly the rear wheels.
 - 3.3 Activate and deactivate the front wheel only forward.
 - 3.4 Disassembly the front wheels.
 - 3.5 Disassembly the rear wheels.
 - 4.1;4.2;4.3;4.4;4.5 Assembly the seat to the frame.
 - 4.6;4.7;4.8;4.9 Disassembly of the seat frame from the frame.
 5. Installation and disassembly of the bumper bar.
 - 6.1 Adjusting the backrest: Adjust automatic to desire position.
 - 6.2 For newborns ALWAYS use a fully lying position on the backrest.
 - 7.1 Mounting the canopy. 7.2 Adjusting the canopy. 7.3 Disassembly the canopy.
 8. Adjust the leg rest pad. 9. Activating the brakes.
 10. Use of harness system.
 11. Folding the stroller.
 12. ALWAYS ACTIVATE THE BRAKES WHEN YOU TAKE OUT THE CHILD OF THE STROLLER OR PUT THE CHILD IN .
 13. Attaching the foot cover.
 14. Cup holder.
 15. Place the carrycot.
 16. Installation of the carrycot.
 17. Once the seat has been removed, push the connectors inwards into the pushchair frame.
 - 18.1;18.2 Install the carrycot to the frame.
 - 18.3;18.4 Deinstall the carrycot from the frame.
 - 18.5 Once the baby basket has been removed, push the connectors back into the pushchair frame.
 19. Adjusting the canopy for the carrycot.
 20. Installing the car seat.
 - 21.1;21.2 Install the car seat to the frame.
 22. Once the seat has been removed, push the connectors inwards into the frame of the pushchair.
 - 23.1;23.2 Disassembly the car seat from the frame.
 24. Once the baby basket has been removed, push the connectors back into the frame of the pushchair.
 25. Using the harness system for the car seat.
 26. Always place the car seat handle as a support when placing the car seat out of the car.
 27. Do not use the car seat for long periods of child's sleep.
 - 28;29. Installing the seat belts when installing the car seat in the car.
 30. Please follow figure 30 when installing the car seat in the car.
- Do not install the child seat on the front seat with an air cushion as it will cause death or serious injury if the airbag is activated. Always mount the car seat in the rear seats.

CARE AND MAINTENANCE

- Please note the textile label on product.
- Please check on a regular basis that the brakes, wheels, latches, connecting elements, belt systems and seams are properly functional.
- Do not expose the product in strong sunshine.
- After use in rain or snow, the wheels should be lubricated and the vehicle dried to prevent rust.
- Care for, clean and check this product regularly.
- Do not use accessories that have not been approved by the manufacturer.

ВНИМАНИЕ

МОЛЯ ПРОЧЕТЕТЕ ТЕЗИ ИНСТРУКЦИИ ВНИМАТЕЛНО ПРЕДИ УПОТРЕБА И ГИ ЗАПАЗЕТЕ ЗА БЪДЕЩИ СПРАВКИ. БЕЗОПАСНОСТТА НА ДЕТЕТО ВИ МОЖЕ ДА БЪДЕ ИЗЛОЖЕНА НА РИСК, АКО НЕ СЛЕДВАТЕ ТЕЗИ ИНСТРУКЦИИ.

- Тази количка е предназначена за едно дете - от възраст 0+ до тегло 22 кг.
- Количката с кош за новородено е подходяща за деца, които не могат да седят сами в нея, да се прекатурват и не могат да се изтласкват сами с ръце и крака. Максимално тегло на детето при използване на коша за новородено: 9кг.
- Никога не оставяйте детето без надзор.
- Моля уверете се, че всички заключващи механизми са в изправност преди употреба.
- За да избегнете наранявания, моля дръжте детето настрани, когато сгъвате и разгъвате количката.
- Не позволявайте на детето да използва количката за игра.
- Винаги използвайте обезопасяващите колани.
- Моля проверете, че всички части - кош за новородено, седалка, столче за кола са правилно закрепени за шасито преди употреба.
- Продуктът не е подходящ за тичане или пързаяне.
- Не поставяйте допълнително матраче в количката.
- Максималното натоварване на кошницата за багаж не трябва да е повече от 3кг.
- Не използвайте аксесоари, които не са одобрени и предоставени от производителя.
- Количката е предназначена за превозването само на едно дете!
- Когато използвате столчето за кола закрепено за шасито, не използвайте за дълъг сън на детето. Моля преместете го в подходящо легълце.
- Моля използвайте само резервни части предоставени или препоръчани от Kikka Boo.
- Когато закачате багаж на дръжката на количката или на гърба на облегалката или на страниците ѝ, има опасност да нарушите баланса и стабилността на количката.
- Моля активирайте спирачките, когато слагате и вадите детето в количката. Винаги активирайте спирачките, когато паркирате количката.
- Винаги използвайте тазовия колан заедно с останалите.
- Общото оборудване на количката - предоставено или допълнително, не трябва да надвишава 20кг.
- EN1888-1&2:2018;

СТОЛЧЕ ЗА КОЛА:

- Продуктът е подходящ за деца с тегло от 0 до 13кг.
- Подходящ за употреба само в автомобили, оборудвани с 3-точков колан с прибиращ механизъм спрямо ЕСЕ Регулация No. 16.
- Всички колани прикрепващи столчето към автомобила трябва да са затегнати. Коланите за безопасност на детето трябва да са затегнати. Моля уверете се, че коланите не са осукани.
- Много е важно да използвате тазовия колан ниско долу, така че тазът да е здраво захванат.
- След силен сблъсък столчето и коланите може да бъдат повредени, затова е препоръчително да ги подмените.
- Не правете изменения, подобрения и не добавяйте нови аксесоари или подложки върху конструкцията на столчето за автомобил освен тези предвидени от производителя и без предварителното одобрение на оторизирана организация.
- Не излагайте столчето на пряка слънчева светлина.
- Никога не оставяйте детето без надзор от възрастен, докато е в столчето за автомобил.
- Винаги проверявайте за небезопасни предмети зад столчето или на седалката до него, обекти или багаж, които могат да доведат до нараняване на детето в случай на сблъсък.
- Не използвайте столчето без тапицерията на седалката.
- Тапицерията на столчето е неизменна част от него и не трябва да бъде заменена с друга освен предоставената от производителя.
- Твърдите детайли и частите от пластмаса трябва да се монтират така, че да не могат да бъдат заключени от плъзгаща се седалка или от вратата на превозното средство.
- Продуктът не отговаря на изискванията на Директива EN 12790 за люлки и шезлонги!
- Никога не използвайте столчето за люлка или шезлонг.

1. ЧАСТИ

- 2.1 Разгъване на рамката: Освободете заключващата скоба.
- 2.2 Разгънете рамката напълно, докато се чуе звука "клик" (фигура 2.3).
- 3.1 Монтаж на предните колела.
- 3.2 Монтаж на задните колела.
- 3.3 Активиране и деактивиране хода на предните колела само напред.
- 3.4 Демонтаж на предните колела.
- 3.5 Демонтаж на задните колела.
- 4.1;4.2;4.3;4.4;4.5 Монтаж на седалката към рамката.
- 4.6;4.7;4.8;4.9 Демонтаж на седалката от рамката.
5. Монтаж и демонтаж на предпазния борд.
- 6.1 Регулиране на облегалката: Регулира се автоматично в желано положение.
- 6.2 За новородени ВИНАГИ използвайте напълно легнало положение на облегалката.
- 7.1 Монтаж на сенника. 7.2 Регулиране на сенника. 7.3 Демонтаж на сенника.
8. Регулиране на подложката за крака. 9. Активиране на спирачките.
10. Използване на обезопасителните колани.
11. Сгъване на количката.
12. ВИНАГИ АКТИВИРАЙТЕ СПИРАЧКИТЕ, КОГАТО ПОСТАВЯТЕ ИЛИ ВЗЕМАТЕ ДЕТЕТО ОТ КОЛИЧКАТА.
13. Поставяне на покривалото за крачета.
14. Поставка за чаша.
15. Поставяне на коша за новородени.
16. Монтаж на коша за новородени.
17. След като седалката е махната, бутнете навътре съединителите навътре в рамката на количката.
- 18.1;18.2 Сгъване на коша за новородени към рамката.
- 18.3;18.4 Разкачане на коша за новородени от рамката.
- 18.5 След като коша за новородени е махнат, натиснете обратно съединителите в рамката на количката.
19. Регулиране сенника на коша за новородени.
20. Поставяне на столчето за кола.
- 21.1;21.2 Монтиране на столчето за кола към рамката.
22. След като седалката е махната, бутнете съединителите навътре в рамката на количката.
- 23.1;23.2 Демонтаж на столчето за кола от рамката.
24. След като коша за новородени е махнат, натиснете обратно съединителите в рамката на количката.
25. Използване на обезопасителните колани за столчето за кола.
26. Винаги поставяйте дръжката на столчето за кола като опора, когато поставяте столчето извън кола.
27. Не използвайте столчето за кола за дълги периоди на сън на детето.
- 28;29. Поставяне на коланите при инсталиране на столчето за кола в автомобил.
30. Моля спазвайте фигура 30, когато инсталирайте столчето за кола в кола.
Не инсталирайте детското столче на предна седалка с въздушна възглавница, тъй като тя ще причини смърт или сериозно нараняване, ако се активира. Винаги монтирайте столчето за кола на задните седалки.

ПОДДРЪЖКА

- Моля, обърнете внимание на текстилния етикет на продукта.
- Проверявайте редовно, че спирачките, колелата, ключалките, свързващите елементи, ремъчните системи и шевовете са правилно функциониращи.
- Не излагайте продукта на силна слънчева светлина.
- След употреба в дъжд или сняг колелата трябва да се смазват и превозното средство да се изсуши, за да се предотврати ръжда.
- Грижете се, почиствайте и проверявайте редовно този продукт.
- Не използвайте аксесоари, които не са одобрени от производителя.

ADVERTENCIA

POR FAVOR LEA ESTAS INSTRUCCIONES CUIDADOSAMENTE ANTES DE USAR Y MANTÉNGALAS PARA MÁS REFERENCIA. LA SEGURIDAD DE SU HIJO PODRÍA PONERSE EN RIESGO SI NO SIGUE ESTAS INSTRUCCIONES.

- Esta silla está diseñada para 1 niño de 0 meses hasta un peso de 22 kg.
- Este cochecito es adecuado para un niño que no puede sentarse solo, darse la vuelta y no puede levantarse sobre sus manos y rodillas. Peso máximo del niño: 9 kg.
- Nunca deje a su hijo desatendido.
- Asegúrese de que todos los dispositivos de bloqueo estén enganchados antes de usarlos.
- Para evitar lesiones, asegúrese de mantener alejado a su hijo al desplegar y doblar este producto.
- No deje que su hijo juegue con este producto.
- Utilice siempre el sistema de retención.
- Compruebe que el cuerpo del cochecito o la unidad del asiento o los dispositivos de sujeción del asiento para el automóvil estén correctamente enganchados antes de usarlos.
- Este producto no es adecuado para correr o patinar.
- No inserte ningún colchón adicional en la silla.
- El peso máximo de carga de la cesta es de 3 kg.
- No se deben utilizar accesorios que no estén aprobados por el fabricante.
- ¡Esta silla de paseo ha sido diseñada para un solo niño y debe usarse para el transporte de un solo niño!
- Para los asientos de automóvil que se usan junto con un chasis, este vehículo no reemplaza una cuna o una cama. Si su hijo necesita dormir, debe colocarlo en una cuna o cama adecuada.
- Solo se deben usar piezas de repuesto suministradas o recomendadas por Kikka Boo.
- Cualquier carga adherida al asa y en la parte posterior del respaldo y en los costados de la silla de paseo afectará la estabilidad del vehículo.
- Los frenos deben activarse cuando se colocan y sacan los niños y cuando se detiene la silla de paseo.
- Si se dispone de un cuerpo de cochecito separado, no se debe usar cuando el niño se pueda sentar solo, rodar y empujarse sobre sus manos y rodillas. El peso máximo del niño debe ser de 9 kg.
- La carga máxima permitida para la cesta y otros accesorios de transporte de carga no debe exceder los 3 kg.
- Cualquier carga adherida al mango afecta la estabilidad del cochecito / silla de paseo.
- Use siempre la correa de la entrepierna en combinación con el cinturón.
- El peso de carga de una plataforma suministrada o comprada además no debe exceder los 20 kg.
- EN1888-1&2:2018;

ASIENTO DE COCHE:

- Este producto es adecuado para niños con un peso de 0 a 13 kg.
- Solo apto para uso en vehículos equipados con un cinturón de seguridad de tres puntos aprobado por el reglamento ECE No. 16 o por otras normas similares.
- Todas las correas destinadas a sujetarse a los accesorios de retención del vehículo deben apretarse. Las correas utilizadas para sujetar al niño deben estar bien ajustadas. Además, las correas no pueden ser torcidas.
- Es esencial asegurarse de que las correas de la muleta estén ajustadas lo más bajo posible para garantizar que la muleta se retenga correctamente.
- Reemplace los accesorios del limitador si han estado sujetos a cargas pesadas debido a un accidente.
- Es peligroso cambiar o complementar los accesorios de restricción de cualquier manera sin la aprobación de las autoridades competentes y no observar con precisión las instrucciones de montaje para accesorios de restricción emitidas por el fabricante.
- No exponga el asiento a la luz solar directa.
- No deje a su hijo desatendido en los accesorios de retención.
- Asegure adecuadamente los artículos de equipaje u otros objetos que puedan herir a su hijo en caso de una colisión.
- No use los accesorios de seguridad para niños sin la cubierta del asiento.
- La cubierta del asiento es una parte integral de los accesorios del limitador y no se puede cambiar por otra que no sea la establecida por el fabricante.
- Las piezas rígidas y las piezas de plástico no deben atascarse durante el montaje.
- Utilice la guía de la correa solo como se muestra en el dibujo.
- ¡Este producto no cumple con los requisitos de EN 12790 para cunas reclinadas!
- Nunca utilice este producto como base reclinada.

1. PARTES

- 2.1 Despliegue del marco: Suelte el bloqueo de plegado.
 - 2.2 Despliegue el marco completamente hasta que suene el "clik" (Figura 2.3).
 - 3.1 Montaje de las ruedas delanteras.
 - 3.2 Montaje de las ruedas traseras.
 - 3.3 Activar y desactivar la rueda delantera solo hacia delante.
 - 3.4 Desmontaje de las ruedas delanteras.
 - 3.5 Desmontaje de las ruedas traseras.
 - 4.1; 4.2; 4.3; 4.4; 4.5 Ensamblar el asiento en el marco.
 - 4.6; 4.7; 4.8; 4.9 Desmontaje del bastidor del asiento del bastidor.
 5. Instalación y desmontaje de la barra de parachoques.
 - 6.1 Ajuste del respaldo: ajuste automático a la posición deseada.
 - 6.2 Para los recién nacidos SIEMPRE use una posición completamente acostada sobre el respaldo.
 - 7.1 Montaje del toldo. 7.2 Ajuste de la capota. 7.3 Desmontaje del dosel.
 8. Ajuste la almohadilla del reposapiernas. 9. Activar los frenos.
 10. Uso del sistema de arnés.
 11. Doblar el cochecito.
 12. SIEMPRE ACTIVA LOS FRENO CUANDO SE LLEVE AL NIÑO DEL COCHEO O PONGA AL NIÑO.
 13. Colocando la cubierta del pie.
 14. Portavasos.
 15. Coloque el capazo.
 16. Instalación del capazo.
 17. Una vez que se haya retirado el asiento, empuje los conectores hacia adentro en el marco de la silla de paseo.
 - 18.1; 18.2 Instale el capazo en el marco.
 - 18.3; 18.4 Desinstale el capazo del marco.
 - 18.5 Una vez que haya retirado la cesta del bebé, empuje los conectores nuevamente dentro del marco de la silla de paseo.
 19. Ajuste de la capota para el capazo.
 20. Instalación de la silla de auto.
 - 21.1; 21.2 Instale el asiento para el automóvil en el bastidor.
 22. Una vez que se haya retirado el asiento, empuje los conectores hacia adentro en el marco de la silla de paseo.
 - 23.1; 23.2 Desmonte el asiento del automóvil del cuadro.
 24. Una vez que haya retirado la cesta del bebé, empuje los conectores nuevamente dentro del marco de la silla de paseo.
 25. Uso del sistema de arnés para el asiento del automóvil.
 26. Coloque siempre el asa del asiento para el automóvil como soporte cuando saque el asiento para el automóvil fuera del automóvil.
 27. No use el asiento del automóvil durante largos períodos de sueño del niño.
 - 28; 29. Instalación de los cinturones de seguridad al instalar el asiento de seguridad en el automóvil.
 30. Siga la figura 30 cuando instale el asiento para el automóvil en el automóvil.
- No instale el asiento para niños en el asiento delantero con un cojín de aire ya que causará la muerte o lesiones graves si se activa la bolsa de aire. Monte siempre el asiento del automóvil en los asientos traseros.

CUIDADO Y MANTENIMIENTO

- Tenga en cuenta la etiqueta textil en el producto. • Compruebe regularmente que los frenos, las ruedas, los pestillos, los elementos de conexión, los sistemas de cinturón y las costuras funcionen correctamente. • No exponga el producto a la luz solar intensa. • Después de su uso en lluvia o nieve, las ruedas deben lubricarse y el vehículo debe secarse para evitar la oxidación. • Cuide, limpie y revise este producto regularmente. • No utilice accesorios que no hayan sido aprobados por el fabricante.

ADVERTÊNCIAS

POR FAVOR, LEIA ESTAS INSTRUÇÕES CUIDADOSAMENTE ANTES DO USO E GUARDE-AS PARA REFERÊNCIA POSTERIOR. A SEGURANÇA DO SEU FILHO PODE SER COLOCADA EM RISCO SE VOCÊ NÃO SEGUIR ESTAS INSTRUÇÕES.

- Este carrinho é projetado para 1 criança de 0 meses a um peso de 22 kg.
- Esta cadeirinha é adequada para uma criança que não consegue se sentar sozinha, rolar e não pode se erguer sobre as mãos e os joelhos. Peso máximo da criança: 9 kg
- Nunca deixe seu filho desacompanhado.
- Certifique-se de que todos os dispositivos de travamento estejam engatados antes de usar.
- Para evitar lesões, assegure-se de que seu filho seja mantido longe quando desdobrar e dobrar este produto.
- Não deixe seu filho brincar com este produto.
- Use sempre o sistema de retenção.
- Verifique se o corpo do carrinho ou a unidade do assento ou os dispositivos de fixação do assento do carro estão corretamente engatados antes de usar.
- Este produto não é adequado para correr ou patinar.
- Não insira colchões adicionais no carrinho de bebê.
- O peso máximo de carregamento para o cesto é de 3 kg.
- Acessórios não aprovados pelo fabricante não devem ser usados.
- Este carrinho foi projetado para uma criança e deve ser usado para o transporte de apenas uma criança!
- Para assentos de carro usados em conjunto com um chassi, este veículo não substitui um berço ou uma cama. Se o seu filho precisar dormir, ele deve ser colocado em um berço ou cama adequado.
- Somente peças de reposição fornecidas ou recomendadas pela Kikka Boo devem ser usadas.
- Qualquer carga presa no punho e na parte de trás do encosto e nas laterais da cadeirinha afetará a estabilidade do veículo.
- Os freios devem ser engatados ao colocar e remover as crianças e quando o carrinho estiver parado.
- Se houver um corpo de carrinho de bebê separado, ele não deve ser usado quando a criança puder sentar-se sozinha, rolar para cima se levantar de joelhos. O peso máximo da criança deve ser de 9 kg.
- A carga máxima admissível para o cesto e outros acessórios de transporte de carga não deve exceder 3 kg.
- Qualquer carga presa ao cabo afeta a estabilidade do carrinho de bebê / carrinho de bebê.
- Use sempre a cinta de gancho em combinação com o cinto.
- O peso de carga de uma plataforma fornecida ou adquirida adicionalmente não pode exceder 20 kg.
- EN1888-1&2:2018;

ASSENTO DO CARRO:

- Este produto é adequado para crianças com peso entre 0 e 13 kg.
- Apenas adequado para utilização em veículos equipados com um cinto de segurança de três pontos, conforme aprovado pelo regulamento ECE No.16 ou por outros padrões comparáveis.
- Todas as correias destinadas a fixar as conexões do limitador no veículo devem ser apertadas. Os cintos usados para segurar a criança devem ser bem apertados. Os cintos podem, além disso, não ser torcidos.
- É essencial garantir que as correias da muleta estejam apertadas o mais baixo possível para garantir que a muleta seja mantida adequadamente.
- Substitua as conexões do limitador se elas tiverem sido sujeitas a cargas pesadas devido a um acidente.
- É perigoso alterar ou suplementar os acessórios da máquina de retenção de qualquer forma sem a aprovação das autoridades competentes e de não observar com precisão as instruções de montagem para os dispositivos de restrição emitidos pelo fabricante.
- Não exponha o assento à luz solar direta.
- Não deixe seu filho desacompanhado nos acessórios de contenção.
- Itens de bagagem adequadamente protegidos ou outros objetos que possam ferir seu filho em caso de colisão.
- Não utilize os acessórios de retenção para crianças sem cobertura do assento.
- A tampa do assento é uma parte integrante das conexões do limitador e não pode ser trocada por nenhuma outra além daquela declarada pelo fabricante.
- Peças rígidas e peças plásticas não devem estar presas durante a montagem.
- Use a guia de cinto apenas como mostrado no desenho.
- Este produto não atende aos requisitos da EN 12790 para berços reclinados!
- Nunca use este produto como suporte reclinado.

1. PEÇAS

- 2.1 Desdobrar o bastidor: solte o bloqueio dobrável.
 - 2.2 Desdobre o quadro totalmente até o som do “clique” (Figura 2.3).
 - 3.1 Montar as rodas dianteiras.
 - 3.2 Monte as rodas traseiras.
 - 3.3 Ative e desative a roda dianteira somente para frente.
 - 3.4 Desmonte as rodas dianteiras.
 - 3.5 Desmontar as rodas traseiras.
 - 4.1; 4.2; 4.3; 4.4; 4.5 Montar o assento no quadro.
 - 4.6; 4.7; 4.8; 4.9 Desmontagem da estrutura do assento da estrutura.
 5. Instalação e desmontagem da barra do pára-choques.
 - 6.1 Ajustar o encosto: ajuste automático para a posição desejada.
 - 6.2 Para recém-nascidos SEMPRE use uma posição totalmente deitada no encosto.
 - 7.1 Montando o dossel. 7.2 Ajustando o dossel. 7.3 Desmontar o dossel.
 8. Ajuste o apoio para as pernas. 9. Ativando os freios.
 10. Uso do sistema de arnês.
 11. Dobrando o carrinho de bebê.
 12. **ATIVE SEMPRE OS TRAVÕES QUANDO TIRAR A CRIANÇA DO CARRINHO OU COLOCAR A CRIANÇA EM.**
 13. Anexando a tampa do pé.
 14. Porta-copos
 15. Coloque a alcofa.
 16. Instalação da alcofa.
 17. Assim que o assento for removido, empurre os conectores para dentro na estrutura da cadeira de passeio.
 - 18.1 18.2 Instale a alcofa na armação.
 - 18.3; 18.4 Desinstale a alcofa do bastidor.
 - 18.5 Uma vez que o cesto do bebê tenha sido removido, empurre os conectores de volta na estrutura da cadeira de passeio.
 19. Ajustando o dossel para o carrycot.
 20. Instalando o assento de carro.
 - 21.1 21.2 Instale o assento do carro no chassi.
 22. Assim que o assento for removido, empurre os conectores para dentro da estrutura da cadeirinha.
 - 23.1 23.2 Desmonte o assento do carro do quadro.
 24. Uma vez que o cesto do bebê tenha sido removido, empurre os conectores de volta para o quadro da cadeirinha.
 25. Usando o sistema de arnês para o assento de carro.
 26. Sempre coloque o manipulador do assento do carro como suporte ao colocar o assento do carro fora do carro.
 27. Não use o assento do carro por longos períodos de sono da criança.
 - 28; 29. Instalando os cintos de segurança ao instalar o assento de carro no carro.
 30. Por favor, siga a figura 30 ao instalar o assento do carro no carro.
- Não instale a cadeira de criança no banco dianteiro com uma almofada de ar, uma vez que isso causará morte ou ferimentos graves se o airbag for ativado. Sempre monte o assento do carro nos bancos traseiros.

CUIDADO E MANUTENÇÃO

- Por favor, observe a etiqueta têxtil no produto.
- Por favor, verifique regularmente se os freios, rodas, travas, elementos de conexão, sistemas de correias e costuras estão funcionando corretamente.
- Não exponha o produto sob sol forte.
- Após o uso na chuva ou na neve, as rodas devem ser lubrificadas e o veículo seco para evitar ferrugem.
- Cuide, limpe e verifique este produto regularmente.
- Não use acessórios que não tenham sido aprovados pelo fabricante.

AVVERTENZE

LEGGERE ATTENTAMENTE QUESTE ISTRUZIONI PRIMA DELL'USO E CONSERVARLE PER ULTERIORI RIFERIMENTI. LA SICUREZZA DEL TUO BAMBINO POTREBBE ESSERE MESSA A RISCHIO SE NON SEGUI QUESTE ISTRUZIONI.

- Questo passeggino è progettato per 1 bambino da 0 mesi a un peso di 22 kg.
- Questo passeggino è adatto a un bambino che non può sedersi da solo, rotolare e non può sollevarsi su mani e ginocchia. Peso massimo del bambino: 9 kg
- Non lasciare mai il bambino incustodito.
- Assicurarsi che tutti i dispositivi di bloccaggio siano innestati prima dell'uso.
- Per evitare lesioni, assicurarsi che il bambino sia tenuto lontano durante lo spiegamento e la piegatura di questo prodotto.
- Non permettere a tuo figlio di giocare con questo prodotto.
- Utilizzare sempre il sistema di ritenuta.
- Controllare che il seggiolino o l'unità sedile o i dispositivi di fissaggio del seggiolino auto siano correttamente innestati prima dell'uso.
- Questo prodotto non è adatto per la corsa o il pattinaggio.
- Non inserire materassi aggiuntivi nel passeggino.
- Il peso massimo di caricamento del cestello è di 3 kg.
- Gli accessori che non sono approvati dal produttore non devono essere utilizzati.
- Questo passeggino è stato progettato per un bambino e deve essere utilizzato per il trasporto di un solo bambino!
- Per i seggiolini auto usati in combinazione con un telaio, questo veicolo non sostituisce una culla o un letto. Se il tuo bambino ha bisogno di dormire, allora dovrebbe essere collocato in una culla o un letto adatto.
- Usare solo parti di ricambio fornite o raccomandate da Kikka Boo.
- Qualsiasi carico collegato alla maniglia e sul retro dello schienale e ai lati del passeggino influenzerà la stabilità del veicolo.
- I freni devono essere inseriti quando si posizionano e si rimuovono i bambini e quando il passeggino si ferma.
- Se è disponibile un corpo della carrozzina separato, non deve essere usato quando il bambino può sedersi da solo, rotolare e sollevarsi su mani e ginocchia. Il peso massimo del bambino dovrebbe essere di 9 kg.
- Il carico massimo consentito per il cestello e gli altri accessori per il carico non deve superare i 3 kg.
- Qualsiasi carico collegato alla maniglia influisce sulla stabilità della carrozzina / passeggino.
- Usare sempre il cinturino sul cavallo in combinazione con la cintura.
- Il peso di carico di una piattaforma fornita o acquistata in aggiunta non deve superare i 20 kg.
- EN1888-1&2:2018;

SEBILE AUTO:

- Questo prodotto è adatto a bambini con un peso da 0 a 13 kg.
- Adatto solo per l'uso su veicoli equipaggiati con una cintura di sicurezza a tre punti come approvato dal regolamento ECE n. 16 o da altri standard comparabili.
- Tutte le cinghie destinate al fissaggio ai raccordi di fermo del veicolo devono essere serrate. Le cinture utilizzate per tenere il bambino devono essere serrate saldamente. Inoltre, le cinture potrebbero non essere attorcigliate.
- È essenziale assicurarsi che le cinghie siano fissate il più in basso possibile per garantire che la stampella venga mantenuta correttamente.
- Sostituire i raccordi del restrainer se sono stati soggetti a carichi pesanti a causa di un incidente.
- È pericoloso modificare o integrare in qualsiasi modo i raccordi dei restrittori senza l'approvazione delle autorità competenti e non osservare con precisione le istruzioni di montaggio dei raccordi di fermo rilasciati dal costruttore.
- Non esporre il sedile alla luce solare diretta.
- Non lasciare il bambino incustodito nei raccordi del restrittore.
- Oggetti adeguatamente protetti di bagagli o altri oggetti che potrebbero ferire il bambino in caso di collisione.
- Non utilizzare i raccordi del seggiolino per bambini senza il coperchio del sedile.
- La fodera del sedile è parte integrante dei raccordi di protezione e non può essere sostituita con una diversa da quella indicata dal produttore.
- Le parti rigide e le parti in plastica non devono essere inceppate durante il montaggio.
- Utilizzare la guida della cinghia solo come mostrato nel disegno.
- Questo prodotto non è conforme ai requisiti della norma EN 12790 per le culle reclinata!
- Non utilizzare mai questo prodotto come supporto reclinato.

1. PARTI

- 2.1 Apertura del telaio: rilasciare il fermo pieghevole.
 - 2.2 Aprire il telaio completamente fino al suono "clic" (Figura 2.3).
 - 3.1 Assemblare le ruote anteriori.
 - 3.2 Assemblare le ruote posteriori.
 - 3.3 Attivare e disattivare la ruota anteriore solo in avanti.
 - 3.4 Smontaggio delle ruote anteriori.
 - 3.5 Smontaggio delle ruote posteriori.
 - 4.1; 4.2; 4.3; 4.4; 4.5 Assemblare il sedile al telaio.
 - 4.6; 4.7; 4.8; 4.9 Smontaggio del telaio del sedile dal telaio.
 5. Installazione e smontaggio della barra del paraurti.
 - 6.1 Regolazione dello schienale: regolare automaticamente la posizione desiderata.
 - 6.2 Per i neonati usare SEMPRE una posizione completamente sdraiata sullo schienale.
 - 7.1 Montaggio della vela. 7.2 Regolazione della copertura. 7.3 Smontaggio del baldacchino.
 8. Regolare il poggiamambe. 9. Attivazione dei freni.
 10. Uso del sistema di cablaggio.
 11. Piegare il passeggino.
 12. **ATTIVARE SEMPRE I FRENI QUANDO SI SCATTA IL BAMBINO DEL PASSEGGINO O METTI IL BAMBINO.**
 13. Attaccare il copri piedi.
 14. Portabicchieri.
 15. Posizionare la navicella.
 16. Installazione della navicella.
 17. Una volta rimosso il sedile, spingere i connettori verso l'interno nel telaio del passeggino.
 - 18.1; 18.2 Installare la navicella sul telaio.
 - 18.3; 18.4 Disinstallare la navicella dal telaio.
 - 18.5 Una volta rimosso il cestino del bambino, reinserire i connettori nel telaio del passeggino.
 19. Regolazione della copertura per la navicella.
 20. Installazione del seggiolino auto.
 - 21.1; 21.2 Installare il seggiolino auto sul telaio.
 22. Una volta rimosso il sedile, spingere i connettori verso l'interno nel telaio del passeggino.
 - 23.1; 23.2 Smontaggio del seggiolino dal telaio.
 24. Una volta rimosso il cestino del bambino, reinserire i connettori nel telaio del passeggino.
 25. Utilizzo del sistema di cablaggio per il seggiolino auto.
 26. Posizionare sempre la maniglia del seggiolino auto come supporto quando si posiziona il seggiolino dell'auto fuori dall'auto.
 27. Non utilizzare il seggiolino per bambini per lunghi periodi di sonno.
 - 28; 29. Installazione delle cinture di sicurezza durante l'installazione del seggiolino auto in auto.
 30. Si prega di seguire la figura 30 quando si installa il seggiolino dell'auto in macchina.
- Non installare il seggiolino per bambini sul sedile anteriore con un cuscino d'aria in quanto potrebbe provocare la morte o gravi lesioni se l'airbag è attivato. Montare sempre il seggiolino auto nei sedili posteriori.

CURA E MANUTENZIONE

- Si prega di notare l'etichetta tessile sul prodotto. • Controllare regolarmente che freni, ruote, chiavistelli, elementi di collegamento, sistemi di cinghie e giunture funzionino correttamente. • Non esporre il prodotto a forte luce solare. • Dopo l'uso in caso di pioggia o neve, le ruote devono essere lubrificate e il veicolo asciugato per prevenire la ruggine. • Cura, pulisci e controlla regolarmente questo prodotto.
- Non utilizzare accessori non approvati dal produttore.

WARNUNG

BITTE LESEN SIE DIESE ANLEITUNG SORGFÄLTIG DURCH, BEVOR SIE DEN GEBRAUCH VERWENDEN, UND HALTEN SIE SIE FÜR SPÄTERE VERWEISE AUF DIE SICHERHEIT IHRES KINDES KANN DARGESTELLT WERDEN, WENN SIE DIESE ANLEITUNG NICHT BEFOLGEN.

- Dieser Kinderwagen ist für ein Kind von 0 Monaten bis zu einem Gewicht von 22 kg ausgelegt.
- Dieser Kinderwagen ist für ein Kind geeignet, das nicht alleine sitzen kann, sich rollen kann und sich nicht auf Händen und Knien aufrichten kann. Maximales Gewicht des Kindes: 9 kg
- Lassen Sie Ihr Kind niemals unbeaufsichtigt.
- Stellen Sie vor dem Gebrauch sicher, dass alle Verriegelungen eingerastet sind.
- Um Verletzungen zu vermeiden, stellen Sie sicher, dass Ihr Kind beim Entfalten und Falten dieses Produkts ferngehalten wird.
- Lassen Sie Ihr Kind nicht mit diesem Produkt spielen.
- Verwenden Sie immer das Rückhaltesystem.
- Vergewissern Sie sich vor dem Gebrauch, dass der Wagen, die Sitzeinheit oder die Kindersitzbefestigung korrekt eingerastet sind.
- Dieses Produkt ist nicht zum Laufen oder Skaten geeignet.
- Legen Sie keine zusätzlichen Matratzen in den Kinderwagen ein.
- Das maximale Ladegewicht für den Korb beträgt 3 kg.
- Zubehör, das nicht vom Hersteller zugelassen ist, darf nicht verwendet werden.
- Dieser Kinderwagen ist für ein Kind konzipiert und darf nur für ein Kind transportiert werden!
- Bei Fahrzeugsitzen, die in Verbindung mit einem Fahrgestell verwendet werden, ersetzt dieses Fahrzeug nicht ein Kinderbett oder ein Bett. Wenn Ihr Kind schlafen muss, sollte es in einem geeigneten Bett oder Bett aufgestellt werden.
- Es dürfen nur von Kikka Boo gelieferte oder empfohlene Ersatzteile verwendet werden.
- Jegliche am Griff, an der Rückseite der Rückenlehne und an den Seiten des Kinderwagens angebrachte Last beeinflusst die Stabilität des Fahrzeugs.
- Die Bremsen müssen angezogen sein, wenn Sie die Kinder einsetzen und entfernen und wenn der Kinderwagen gestoppt ist.
- Wenn ein separater Kinderwagen zur Verfügung steht, sollte er nicht benutzt werden, wenn das Kind sich selbst aufsetzen kann, sich überschlagen und sich auf die Hände und Knie drücken kann. Das Maximalgewicht des Kindes sollte 9 kg betragen.
- Die maximal zulässige Last für den Korb und anderes Lastaufnahmemittel darf 3 kg nicht überschreiten.
- Jede am Griff angebrachte Last beeinflusst die Stabilität des Kinderwagens / Kinderwagens.
- Verwenden Sie den Schrittgriff immer in Kombination mit dem Hüftgurt.
- Das Ladegewicht einer zusätzlich gelieferten oder gekauften Plattform darf 20 kg nicht überschreiten.
- EN1888-1&2:2018;

AUTOSITZ:

- Dieses Produkt ist für Kinder mit einem Gewicht von 0 bis 13 kg geeignet.
- Nur für den Einsatz in Fahrzeugen geeignet, die mit einem Dreipunkt-Sicherheitsgurt ausgestattet sind, der von der ECE-Regelung Nr. 16 oder von anderen vergleichbaren Normen genehmigt wurde.
- Alle Gurte, die zur Befestigung an den Rückhalteeinrichtungen im Fahrzeug vorgesehen sind, müssen festgezogen sein. Die Gurte zum Halten des Kindes müssen fest angezogen sein. Die Gurte dürfen außerdem nicht verdreht sein.
- Es ist unbedingt darauf zu achten, dass die Krückengurte so tief wie möglich befestigt sind, um sicherzustellen, dass die Krücke richtig gehalten wird.
- Tauschen Sie die Haltevorrichtungen aus, wenn sie durch einen Unfall stark belastet wurden.
- Es ist gefährlich, die Rückhalteeinrichtungen ohne Genehmigung der zuständigen Behörden zu ändern oder zu ergänzen und die vom Hersteller herausgegebenen Montageanweisungen für Rückhalteeinrichtungen nicht genau zu befolgen.
- Setzen Sie den Sitz nicht direktem Sonnenlicht aus.
- Lassen Sie Ihr Kind nicht unbeaufsichtigt in den Halterungen.
- Sichern Sie Gepäckstücke oder andere Gegenstände, die Ihr Kind bei einer Kollision verletzen könnten, auf angemessene Weise.
- Verwenden Sie die Kinderrückhalteeinrichtungen nicht ohne Sitzbezug.
- Der Sitzbezug ist ein integraler Bestandteil der Rückhalteeinrichtungen und darf nicht gegen andere als die vom Hersteller angegebenen ausgetauscht werden.
- Starre Teile und Kunststoffteile dürfen bei der Montage nicht verklemt werden.
- Verwenden Sie die Riemenführung nur wie in der Zeichnung gezeigt.
- Dieses Produkt entspricht nicht den Anforderungen der EN 12790 für liegende Wiegen!
- Verwenden Sie dieses Produkt niemals als liegende Wiege

1. TEILE

- 2.1 Ausklappen des Rahmens: Lösen Sie die Klappsperr.
- 2.2 Klappen Sie den Rahmen vollständig auf, bis Sie ein Klicken hören (Abbildung 2.3).
- 3.1 Montage der Vorderräder.
- 3.2 Hinterräder montieren.
- 3.3 Aktivieren und deaktivieren Sie das Vorderrad nur vorwärts.
- 3.4 Demontage der Vorderräder.
- 3.5 Demontage der Hinterräder.
- 4.1; 4.2; 4.3; 4.4; 4.5 Sitz am Rahmen montieren.
- 4.6; 4.7; 4.8; 4.9 Demontage des Sitzrahmens vom Rahmen.
5. Montage und Demontage der Stoßstange.
- 6.1 Einstellen der Rückenlehne: Stellen Sie die automatische Position auf die gewünschte Position ein.
- 6.2 Verwenden Sie für Neugeborene IMMER eine vollständig auf der Rückenlehne liegende Position.
- 7.1 Montage des Baldachins. 7.2 Einstellen des Baldachins. 7.3 Demontage des Baldachins.
8. Passen Sie die Beinauflage an. 9. Bremsen aktivieren.
10. Verwendung des Gurtsystems.
11. Kinderwagen falten.
12. AKTIVIEREN SIE DIE BREMSEN IMMER, WENN SIE DAS KIND DES STROLLERS HERAUSNEHMEN ODER DAS KIND GEBEN.
13. Anbringen der Fußabdeckung.
14. Becherhalter.
15. Platzieren Sie die Tragetasche.
16. Installation der Tragetasche.
17. Wenn der Sitz entfernt wurde, drücken Sie die Anschlüsse nach innen in den Kinderwagenrahmen.
- 18.1; 18.2 Bringen Sie die Tragetasche am Rahmen an.
- 18.3; 18.4 Entfernen Sie die Tragetasche vom Rahmen.
- 18.5 Wenn der Korb entfernt wurde, drücken Sie die Stecker wieder in den Rahmen des Kinderwagens.
19. Anpassen des Verdecks für die Babytragetasche.
20. Autositz einbauen.
- 21.1; 21.2 Den Autositz am Rahmen anbringen.
22. Wenn der Sitz entfernt wurde, drücken Sie die Anschlüsse nach innen in den Rahmen des Kinderwagens.
- 23.1; 23.2 Demontage des Autositzes vom Rahmen.
24. Drücken Sie die Anschlüsse nach dem Abnehmen des Korbes wieder in den Rahmen des Kinderwagens.
25. Verwendung des Gurtsystems für den Autositz.
26. Platzieren Sie den Griff des Autositzes immer als Unterstützung, wenn Sie den Autositz aus dem Auto herausstellen.
27. Verwenden Sie den Autositz nicht für lange Schlafphasen.
- 28, 29. Anbringen der Sicherheitsgurte, wenn der Autositz im Auto installiert wird.
30. Beachten Sie Abbildung 30, wenn Sie den Kindersitz im Auto installieren.
Installieren Sie den Kindersitz nicht mit einem Luftkissen auf dem Vordersitz, da dies bei Aktivierung des Airbags zu Tod oder schweren Verletzungen führen kann. Montieren Sie den Autositz immer auf den Rücksitzen.

PFLEGE UND WARTUNG

- Bitte beachten Sie das Textilerzeugnis auf dem Produkt. • Prüfen Sie regelmäßig, ob die Bremsen, Räder, Riegel, Verbindungselemente, Gurtsysteme und Nähte funktionsfähig sind. • Setzen Sie das Produkt nicht bei starker Sonneneinstrahlung aus. • Nach dem Einsatz bei Regen oder Schnee sollten die Räder geschmiert und das Fahrzeug getrocknet werden, um Rostbildung zu vermeiden. • Dieses Produkt regelmäßig pflegen, reinigen und prüfen.
- Verwenden Sie kein Zubehör, das nicht vom Hersteller genehmigt wurde.

ATTENTION

VEUILLEZ LIRE ATTENTIVEMENT CES INSTRUCTIONS AVANT L'UTILISATION ET LES CONSERVER POUR PLUS DE RÉFÉRENCE. LA SÉCURITÉ DE VOTRE ENFANT POURRAIT ÊTRE MENACÉE SI VOUS NE SUIVEZ PAS CES INSTRUCTIONS.

- Cette poussette est conçue pour 1 enfant de 0 mois et moins de 22 kg.
- Cette poussette est idéale pour un enfant qui ne peut pas s'asseoir tout seul, se retourner et ne peut pas se relever sur ses mains et ses genoux. Poids maximum de l'enfant: 9 kg
- Ne laissez jamais votre enfant sans surveillance.
- Assurez-vous que tous les dispositifs de verrouillage sont engagés avant utilisation.
- Pour éviter les blessures, assurez-vous que votre enfant est tenu éloigné lorsque vous dépliez et pliez ce produit.
- Ne laissez pas votre enfant jouer avec ce produit.
- Utilisez toujours le système de retenue.
- Vérifiez que le corps du landau ou le siège ou les dispositifs de fixation du siège auto sont correctement engagés avant l'utilisation.
- Ce produit ne convient pas à la course ni au patinage.
- N'insérez pas de matelas supplémentaire dans la poussette.
- Le poids de chargement maximal du panier est de 3 kg.
- Les accessoires non approuvés par le fabricant ne doivent pas être utilisés.
- Cette poussette a été conçue pour un enfant et ne doit être utilisée que pour le transport!
- Pour les sièges auto utilisés avec un châssis, ce véhicule ne remplace pas un lit ou un lit. Si votre enfant a besoin de dormir, placez-le dans un lit ou un lit approprié.
- Seules les pièces de rechange fournies ou recommandées par Kikka Boo doivent être utilisées.
- Toute charge attachée à la poignée, à l'arrière du dossier et sur les côtés de la poussette affectera la stabilité du véhicule.
- Les freins doivent être engagés lors du placement et du retrait des enfants et lorsque la poussette est arrêtée.
- Si un corps de poussette séparé est disponible, il ne doit pas être utilisé lorsque l'enfant peut s'asseoir tout seul, se rouler et se relever sur ses mains et ses genoux. Le poids maximum de l'enfant doit être de 9 kg.
- La charge maximale autorisée pour le panier et les autres accessoires porteurs ne doit pas dépasser 3 kg.
- Toute charge attachée à la poignée affecte la stabilité du landau / poussette.
- Toujours utiliser la sangle d'entrejambe en combinaison avec la ceinture.
- Le poids de chargement d'une plate-forme fournie ou achetée en sus ne doit pas dépasser 20 kg.
- EN1888-1&2:2018;

SIÈGE DE VOITURE:

- Ce produit convient aux enfants pesant de 0 à 13 kg.
- Convient uniquement aux véhicules équipés d'une ceinture de sécurité à trois points approuvée par le règlement ECE No.16 ou par d'autres normes comparables.
- Toutes les courroies destinées à être fixées aux fixations de retenue dans le véhicule doivent être serrées. Les ceintures utilisées pour tenir l'enfant doivent être bien serrées. De plus, les ceintures ne peuvent pas être tordues.
- Il est essentiel de s'assurer que les courroies de la béquille sont attachées aussi bas que possible pour que la béquille soit correctement retenue.
- Remplacez les raccords de retenue s'ils ont été soumis à une charge importante due à un accident.
- Il est dangereux de changer ou de compléter les raccords de retenue de quelque manière que ce soit sans l'approbation des autorités compétentes et de ne pas respecter scrupuleusement les instructions de montage de ces raccords de retenue fournies par le fabricant.
- N'exposez pas le siège à la lumière directe du soleil.
- Ne laissez pas votre enfant sans surveillance dans les fixations du dispositif de retenue.
- Fixez correctement les bagages ou autres objets qui pourraient blesser votre enfant en cas de collision.
- N'utilisez pas les fixations du dispositif de retenue pour enfants sans housse de siège.
- La housse de siège fait partie intégrante des raccords de retenue et ne peut être remplacée par aucune autre que celle indiquée par le fabricant.
- Les pièces rigides et les pièces en plastique ne doivent pas être coincées lors du montage.
- Utilisez le guide-courroie uniquement comme indiqué sur le dessin.
- Ce produit n'est pas conforme aux exigences de la norme EN 12790 pour les berceaux inclinés!
- Ne jamais utiliser ce produit comme berceau incliné.

1. PIÈCES

- 2.1 Déplier le cadre: Relâchez le verrou pliant.
 - 2.2 Dépliez complètement le cadre jusqu'à ce que vous entendiez un son de «clac» (Figure 2.3).
 - 3.1 Assembler les roues avant.
 - 3.2 Assemblez les roues arrière.
 - 3.3 Activer et désactiver la roue avant uniquement vers l'avant.
 - 3.4 Démontez les roues avant.
 - 3.5 Démontez les roues arrière.
 - 4.1; 4.2; 4.3; 4.4; 4.5 Assemblez le siège au cadre.
 - 4.6; 4.7; 4.8; 4.9 Démontage du cadre du siège du cadre.
 5. Installation et démontage de la barre pare-chocs.
 - 6.1 Réglage du dossier: Ajustez automatiquement la position désirée.
 - 6.2 Pour les nouveau-nés, utilisez TOUJOURS une position couchée sur le dossier.
 - 7.1 Montage de la canopée. 7.2 Ajuster la verrière. 7.3 Démontage du baldaquin.
 8. Ajustez le coussinet du repose-jambes. 9. Activer les freins.
 10. Utilisation du système de harnais.
 11. Plier la poussette.
 12. TOUJOURS ACTIVER LES FREINS LORSQUE VOUS ENLEVEZ L'ENFANT DE LA POUSSETTE OU PLACEZ L'ENFANT.
 13. Fixation du couvre-pied.
 14. Porte-gobelets.
 15. Placez la nacelle.
 16. Installation de la nacelle.
 17. Une fois le siège retiré, insérez les connecteurs dans le cadre de la poussette.
 - 18.1; 18.2 Installez la nacelle sur le cadre.
 - 18.3; 18.4 Désinstallez la nacelle du cadre.
 - 18.5 Une fois le panier pour bébé retiré, repoussez les connecteurs dans le cadre de la poussette.
 19. Ajuster l'auvent pour la nacelle.
 20. Installation du siège auto.
 - 21.1; 21.2 Installez le siège auto sur le cadre.
 22. Une fois le siège retiré, enfoncez les connecteurs dans le cadre de la poussette.
 - 23.1; 23.2 Démontez le siège auto du cadre.
 24. Une fois le panier pour bébé retiré, repoussez les connecteurs dans le cadre de la poussette.
 25. Utilisation du système de harnais pour le siège auto.
 26. Placez toujours la poignée du siège auto comme support lorsque vous le placez hors de la voiture.
 27. N'utilisez pas le siège d'auto pendant les longues périodes de sommeil de l'enfant.
 - 28; 29. Installation des ceintures de sécurité lors de l'installation du siège auto dans la voiture.
 30. Veuillez suivre la figure 30 lors de l'installation du siège auto dans la voiture.
- N'installez pas le siège pour enfant sur le siège avant avec un coussin d'air car cela entraînerait la mort ou des blessures graves si l'airbag était activé. Toujours monter le siège auto sur les sièges arrière.

SOIN ET ENTRETIEN

• Veuillez noter l'étiquette textile sur le produit. • Vérifiez régulièrement que les freins, les roues, les loquets, les éléments de connexion, les systèmes de ceinture et les coutures fonctionnent correctement. • N'exposez pas le produit au soleil. • Après utilisation sous la pluie ou la neige, lubrifiez les roues et séchez le véhicule pour éviter la rouille. • Entretenez, nettoyez et vérifiez régulièrement ce produit. • N'utilisez pas d'accessoires qui n'ont pas été approuvés par le fabricant.

AVERTIZARE

VĂ RUGĂM CITIȚI CU ATENȚIE ACESTE INSTRUCȚIUNI ÎNAINTE DE A UTILIZAȚI ȘI PĂSTRAȚI-VĂ PENTRU REFERINȚE MAI MULTE. SIGURANȚA COPILULUI DUMNEAVOASTRĂ VA FI RISCATĂ DACĂ NU URMEAZĂ ACESTE INSTRUCȚIUNI.

- Acest cărucior este proiectat pentru 1 copil de la 0 luni până la o greutate de 22 kg.
- Acest cărucior este potrivit pentru un copil care nu se poate așeza singură, se poate răsuci și nu se poate împinge pe mâini și genunchi. Greutatea maximă a copilului: 9 kg
- Nu lăsați copilul fără supraveghere.
- Asigurați-vă că toate dispozitivele de blocare sunt activate înainte de utilizare.
- Pentru a evita vătămarile, asigurați-vă că copilul dvs. este ținut departe atunci când se desfășoară și se plizează acest produs.
- Nu lăsați copilul să se joace cu acest produs.
- Utilizați întotdeauna sistemul de reținere.
- Verificați dacă corpul caroseriei sau unitatea scaunului sau dispozitivele de atașare a scaunului auto sunt cuplate corect înainte de utilizare.
- Acest produs nu este potrivit pentru rulare sau patinaj.
- Nu introduceți saltele suplimentare în cărucior.
- Greutatea maximă de încărcare pentru coș este de 3 kg.
- Nu se utilizează accesorii care nu sunt aprobate de producător.
- Acest cărucior a fost proiectat pentru un copil și va fi utilizat pentru transportul pentru un singur copil!
- Pentru scaunele auto utilizate împreună cu un șasiu, acest vehicul nu înlocuiește o pat de copil sau un pat. În cazul în care copilul dvs. trebuie să doarmă, atunci acesta trebuie așezat într-o pat sau pat adecvat.
- Se vor folosi numai piese de schimb furnizate sau recomandate de Kikka Boo.
- Orice sarcină atașată pe mâner și pe partea din spate a spătarului și pe părțile laterale ale căruciorului va afecta stabilitatea vehiculului.
- frânele trebuie să fie cuplate la introducerea și scoaterea copiilor și la oprirea căruciorului.
- Dacă este disponibil un corp separat pentru carucior, atunci nu ar trebui să fie utilizat atunci când copilul se poate așeza singur, se poate răsuci și se poate împinge pe mâini și genunchi. Greutatea maximă a copilului trebuie să fie de 9 kg.
- Încărcătura maximă admisă pentru coș și alte accesorii de încărcare nu trebuie să depășească 3 kg.
- Orice sarcină atașată mânerului afectează stabilitatea scaunului pentru copii / căruciorului.
- Utilizați întotdeauna cureaua pentru picioare în combinație cu cureaua centurii.
- Greutatea de încărcare a unei platforme furnizate sau achiziționate suplimentar nu poate depăși 20 kg.
- EN1888-1&2:2018;

SCAUN AUTO:

- Acest produs este potrivit pentru copiii cu o greutate cuprinsă între 0 și 13 kg.
- Este adecvat doar pentru utilizarea în vehicule echipate cu o centură de siguranță în trei puncte aprobată prin Regulamentul CEE nr. 16 sau prin alte standarde comparabile.
- Toate curelele destinate fixării la fittingurile de fixare ale autovehiculului trebuie strânse. Curelele folosite pentru a ține copilul trebuie fixate strâns. În plus, centurile nu pot fi răsucite.
- Este esențial să vă asigurați că centurile cârligelor sunt fixate cât mai jos posibil pentru a vă asigura că cârligul este reținut corespunzător.
- Înlocuiți fittingurile de fixare dacă au fost supuse unei încărcări grele din cauza unui accident.
- Este periculos să schimbați sau să suplimentați fittingurile de fixare în orice mod fără aprobarea autorităților competente și să nu respectați cu strictețe instrucțiunile de montaj ale accesorilor de fixare emise de producător.
- Nu expuneți scaunul la lumina directă a soarelui.
- Nu lăsați copilul nesupravegheat în fittingurile de fixare.
- Încărcați în mod corespunzător obiecte de bagaje sau alte obiecte care ar putea răni copilul în caz de coliziune.
- Nu utilizați accesorii pentru scaunele pentru copii fără capacul scaunului.
- Capacul scaunului este o parte integrantă a accesorilor de fixare a scaunului și nu poate fi schimbat decât în locul indicat de producător.
- Părțile rigide și componentele din plastic nu trebuie blocate în timpul montării.
- Utilizați ghidajul centurii numai după cum se arată în desen.
- Acest produs nu îndeplinește cerințele EN 12790 pentru suporturi înclinate!
- Nu utilizați niciodată acest produs ca suport înclinat.

1. PĂRȚI

- 2.1 Desfacerea cadrului: Eliberați încuietora de pliere.
- 2.2 Desfaceți complet cadrul până când sunetul "clac" (figura 2.3).
- 3.1 Montarea roților din față.
- 3.2 Montarea roților din spate.
- 3.3 Activați și dezactivați roata din față numai înainte.
- 3.4 Demontați roțile din față.
- 3.5 Dezasamblarea roților din spate.
- 4.1, 4.2, 4.3, 4.4, 4.5 Montarea scaunului pe cadru.
Demontarea cadrului scaunului de pe cadru.
5. Instalarea și demontarea barei de protecție.
- 6.1 Reglarea spătarului: Reglați automat poziția dorită.
- 6.2 Pentru nou-născuți ÎNTOTDEAUNA utilizați o poziție pe spate în poziție verticală.
- 7.1 Montarea baldachinului. 7.2 Reglarea baldachinului. 7.3 Demontați baldachinul.
8. Reglați suportul pentru picioare. 9. Activarea frânelor.
10. Utilizarea sistemului de cablaj.
11. Îndoirea caruciorului.
12. ACTIVEAȚI ÎNTOTDEAUNA FRÂNELE CÂND AVERTIȚI COPILUL STROLLERULUI SAU LUAȚI COPILUL.
13. Atașați capacul piciorului.
14. Suport pentru pahare.
15. Puneți carcasa.
16. Instalarea caruciorului.
17. Odată ce scaunul a fost scos, împingeți conectorii spre interior în cadrul caruciorului.
- 18.1; 18.2 Instalați ruloul pe rama.
- 18.3; 18.4 Dezinstalați carcasa din cadru.
- 18.5 Odată ce coșul pentru bebeluș a fost scos, împingeți conectorii înapoi în cadrul caruciorului.
19. Reglarea baldachinului pentru portbagaj.
20. Instalarea scaunului auto.
- 21.1; 21.2 Instalați scaunul auto pe cadru.
22. Odată ce scaunul a fost scos, împingeți conectorii spre interior în cadrul caruciorului.
- 23.1; 23.2 Dezasamblarea scaunului auto de pe cadru.
24. După ce ați îndepărtat coșul pentru bebeluși, împingeți conectorii înapoi în cadrul scaunului cu rotile.
25. Folosind sistemul de cablaj pentru scaunul auto.
26. Plasați întotdeauna mânerul scaunului auto ca un suport atunci când introduceți scaunul mașinii din mașină.
27. Nu folosiți scaunul auto pentru perioade îndelungate de somn al copilului.
- 28; 29. Montarea centurilor de siguranță la instalarea scaunului auto în mașină.
30. Vă rugăm să urmați figura 30 atunci când instalați scaunul auto în mașină.
Nu instalați scaunul pentru copii pe scaunul din față cu o pernă de aer deoarece va cauza moartea sau vătămarea gravă dacă airbagul este activat. Montați întotdeauna scaunul auto pe locurile din spate.

ÎNGRUIRE ȘI ÎNTREȚINERE

- Vă rugăm să rețineți eticheta de pe produs. • Verificați periodic faptul că frânele, roțile, cârligele, elementele de legătură, sistemele curelelor și cusăturile sunt funcționale. • Nu expuneți produsul la soare puternică. • După utilizare în ploaie sau zăpadă, roțile trebuie lubrificate, iar autovehiculul să fie uscat pentru a preveni rugină. • Aveți grijă, curățați și verificați în mod regulat acest produs. • Nu utilizați accesoriile care nu au fost aprobate de producător.

OSTRZEŻENIE

PRZED UŻYCIEM NALEŻY DOKŁADNIE ZAPOZNAĆ SIĘ Z NINIEJSZĄ INSTRUKCJĄ ORAZ ZACHOWAĆ NINIEJSZE INSTRUKCJE NA PÓŹNIEJSZE INFORMACJE. BEZPIECZEŃSTWO TWOJEGO DZIECKA MOŻE BYĆ ZAGROŻONE, JEŚLI NIE WYKONUJESZ NINIEJSZEJ INSTRUKCJI.

- Wózek jest przeznaczony dla 1 dziecka od 0 miesiąca do wagi 22 kg.
- Wózek jest odpowiedni dla dziecka, które nie może usiąść samodzielnie, przewrócić się i nie może podnieść się na rękach i kolanach. Maksymalna waga dziecka: 9 kg
- Nigdy nie zostawiaj swojego dziecka bez opieki.
- Upewnij się, że wszystkie blokady są włączone przed użyciem.
- Aby uniknąć obrażeń, należy upewnić się, że dziecko nie będzie trzymane podczas rozkładania i składania produktu.
- Nie pozwalaj swojemu dziecku bawić się tym produktem.
- Zawsze używaj systemu zabezpieczającego.
- Przed użyciem sprawdź, czy korpus wózka lub fotelik lub urządzenia do mocowania fotelika są prawidłowo włączone.
- Ten produkt nie nadaje się do biegania ani jazdy na łyżwach.
- Nie wkładaj żadnych dodatkowych materacy do wózka.
- Maksymalna waga obciążenia kosza wynosi 3 kg.
- Akcesoria, które nie są zatwierdzone przez producenta, nie mogą być używane.
- Wózek został zaprojektowany dla jednego dziecka i będzie używany do transportu tylko jednego dziecka!
- W przypadku foteli samochodowych używanych w połączeniu z podwoziem, pojazd ten nie zastępuje łóżeczka lub łóżka. Jeśli Twoje dziecko potrzebuje spać, należy je umieścić w odpowiednim łóżeczku lub łóżku.
- Należy stosować tylko części zamienne dostarczone lub zalecane przez Kikka Boo.
- Jakikolwiek ładunek przymocowany do uchwyty oraz z tyłu oparcia i boków wózka wpłynie na stabilność pojazdu.
- Hamulce powinny być włączone podczas wkładania i wyjmowania dzieci oraz gdy wózek jest zatrzymany.
- Jeśli dostępny jest oddzielny korpus do wózka, nie należy go używać, gdy dziecko może samo siedzieć, przewracać się i podnosić na ręce i kolana. Maksymalna waga dziecka powinna wynosić 9 kg.
- Maksymalne dopuszczalne obciążenie kosza i innych akcesoriów do przenoszenia ładunku nie może przekraczać 3 kg.
- Każdy ładunek przyczepiony do uchwyty wpływa na stabilność wózka / wózka.
- Zawsze używaj paska krokowego w połączeniu z pasem taliowym.
- Ciężar ładunku platformy dostarczonej lub zakupionej dodatkowo nie może przekraczać 20 kg.
- EN1888-1&2:2018;

SIDZENIE SAMOCHODOWE:

- Ten produkt jest odpowiedni dla dzieci o wadze od 0 do 13 kg.
- Nadaje się wyłącznie do stosowania w pojazdach wyposażonych w trzypunktowy pas bezpieczeństwa zatwierdzony przez regulację EKG nr 16 lub w innych porównywalnych normach.
- Wszystkie pasy przeznaczone do przymocowania do elementów mocujących w pojeździe muszą być dokręcone. Pasy używane do przytrzymania dziecka muszą być ściśle przymocowane. Pasy nie mogą ponadto być skręcone.
- Należy koniecznie upewnić się, że pasy kuli są przymocowane tak nisko, jak to tylko możliwe, aby upewnić się, że kulka jest prawidłowo zamocowana.
- Wymień złączki ograniczające, jeśli uległy znacznemu obciążeniu w wyniku wypadku.
- Wadliwe jest dokonywanie zmian lub uzupełnianie osprzętu mocującego w jakikolwiek sposób bez zgody właściwych władz i nieprzestrzeganie instrukcji montażu osprzętu ograniczającego wydanego przez producenta.
- Nie należy wystawiać fotelika na bezpośrednie działanie promieni słonecznych.
- Nie pozostawiaj dziecka bez opieki wprawie ograniczającej ruch.
- Odpowiednio zabezpieczone elementy bagażu lub inne przedmioty, które mogłyby zranić dziecko w przypadku kolizji.
- Nie używaj oprawek do mocowania dziecka bez osłony siedzenia.
- Osłona siedzenia jest integralną częścią osprzętu mocującego i nie może być wymieniona na inną niż podana przez producenta.
- Sztuczne części i plastikowe części nie mogą być zakleszczone podczas montażu.
- Używaj prowadnicy pasa tylko w sposób pokazany na rysunku.
- Ten produkt nie jest zgodny z wymaganiami normy EN 12790 dla kołysek z oparciem!
- Nigdy nie używaj tego produktu jako schowanej kołyski

1. CZĘŚCI

- 2.1 Rozkładanie ramki: zwolnij blokadę składaną.
 - 2.2 Rozłóż całą ramkę, aż usłyszysz dźwięk "kliknięcia" (rysunek 2.3).
 - 3.1 Założyć przednie koła.
 - 3.2 Montaż tylnych kół.
 - 3.3 Włączanie i wyłączanie przedniego koła tylko do przodu.
 - 3.4 Zdemonstrować przednie koła.
 - 3.5 Zdemonstrować tylne koła.
 - 4.1; 4.2; 4.3; 4.4; 4.5 Złożyć siedzenie na ramie.
 - 4.6; 4.7; 4.8; 4.9 Demontaż ramy siedziska z ramy.
 5. Montaż i demontaż drążka zderzaka.
 - 6.1 Regulacja oparcia: Dostosuj automatycznie do pożądanej pozycji.
 - 6.2 Dla noworodków ZAWSZE należy używać pozycji całkowicie leżącej na oparciu.
 - 7.1 Montaż osłony. 7.2 Regulacja czaszy. 7.3 Zdemonstrować baldachim.
 8. Wyreguluj podkładkę pod nogi. 9. Aktywacja hamulców.
 10. Wykorzystanie systemu uprząży.
 11. Składanie wózka.
 12. ZAWSZE URUCHAMIAJ HAMULCA, JEŻELI PODEJMUJESZ DZIECKO STROLLERA LUB UMIEŚLIĆ DZIECKO.
 13. Mocowanie osłony na nogę.
 14. Uchwyt na kubek.
 15. Umieść gondolę.
 16. Montaż gondoli.
 17. Po zdjęciu siedzenia, wepchnij złącza do wewnątrz w ramę wózka.
 - 18.1; 18.2 Zainstalować gondolę na ramie.
 - 18.3; 18.4 Zdemonstrować gondolę z ramy.
 - 18.5 Po zdjęciu kosza dziecięcego, wepchnij złącza z powrotem do ramy wózka.
 19. Regulacja czaszy na gondolę.
 20. Instalowanie fotelika samochodowego.
 - 21.1; 21.2 Zainstalować fotelik samochodowy na ramie.
 22. Po zdjęciu siedzenia, wepchnij złącza do wewnątrz w ramę wózka.
 - 23.1; 23.2 Zdemonstrować fotelik samochodowy z ramy.
 24. Po zdjęciu kosza dziecięcego, wepchnij złącza z powrotem w ramę wózka.
 25. Wykorzystanie systemu szelek dla fotelika samochodowego.
 26. Zawsze umieszczaj uchwyt fotelika samochodowego jako podparcie podczas wyjmowania fotelika z samochodu.
 27. Nie używaj fotelika do długich okresów snu dziecka.
 - 28; 29. Instalowanie pasów bezpieczeństwa podczas instalowania fotelika samochodowego w samochodzie.
 30. Należy postępować zgodnie z rysunkiem 30 podczas instalowania fotelika samochodowego.
- Nie instaluj fotelika dziecięcego na przednim siedzeniu z poduszką powietrzną, ponieważ spowoduje on śmierć lub poważne obrażenia, jeśli poduszka powietrzna zostanie aktywowana. Zawsze montuj fotelik na tylnych siedzeniach.

OPIEKA I UTRZYMANIE

- Zwróć uwagę na etykietę tekstylną na produkcie. • Należy regularnie sprawdzać, czy hamulce, koła, zatrzaski, elementy łączące, systemy pasów i szwy są właściwie funkcjonalne. • Nie wystawiaj produktu na działanie silnego nasłonecznienia. • Po użyciu w deszczu lub śniegu koła należy nasmarować, a pojazd wysuszyć, aby zapobiec rdzewieniu. • Dbaj o to, czyśc i regularnie sprawdzaj ten produkt.
- Nie używaj akcesoriów, które nie zostały zatwierdzone przez producenta.

УПОЗОРЕЊЕ

МОЛИМО ВАС ПАЖЉИВО ПРОЧИТАЈТЕ ОВЕ ИНСТРУКЦИЈЕ ПРЕ УПОТРЕБЕ И ЗА ЊИХ КОРИСТИТЕ ЗА БУДУЋЕ РЕФЕРЕНЦЕ. БЕЗБЕДНОСТ ДЕЦЕ МОЖЕ БИТИ ИЗЛОЖЕНО АКО НЕ ПОМОЋИ ОВИМ УПУТАМА.

- Ова колица су дизајнирана за једно дете - од 0+ до 22 кг.
- Возило са корпом за новорођенчад јегодно за децу која не могу сама да седе у њој и не могу се преврнути својим рукама и ногама. Максимална тежина детета у коришћењу корпе за новорођенчад: 9кг.
- Никада не остављајте дете без надзора.
- Проверите да ли су сви механизми за закључавање у добром стању пре употребе.
- Да бисте избегли повреду, држите дете у страну приликом склапања и расклапања колица.
- Не дозволите деци да користе колица за игру.
- Увек користите сигурносне појасеве.
- Пре употребе проверите да ли су сви делови - седиште за бебе, седиште, седиште аутомобила правилно постављени на шасију.
- Производ није погодан за трчање или клизање.
- Не стављајте додатни мадрац у колица.
- Максимално оптерећење на кошару за пртљак не смеје бити веће од 3кг.
- Не користите прибор који није одобрен од произвођача.
- Колица су дизајнирана да носе само једно дете!
- Када користите ауто седиште причвршћено на шасију, немојте га користити за дуго спавање. Молим вас, преместите га на одговарајући кревет.
- Молимо Вас да користите само резервне делове које испоручује или препоручује Кикка Боо.
- Када причвршћујете пртљак на ручку колица или на задњу страну наслона или на бочне стране, постоји опасност од ометања равнотеже и одуговлачења колица.
- Молимо активирајте кочнице када стављате и уклањате дијете у колицима. Када паркирате колица, увек активирајте кочнице.
- Увек користите карлицу са другима.
- Укупна опрема колица - испоручена или додатна, не смеје прелазити 20 кг.
- EN1888-1&2:2018;

КНИВЕС:

- Производ је погодан за децу тежине од 0 до 13 кг.
- Погодан за употребу само у возилима опремљеним појасом са 3 тачке са ЕЦЕ механизмом за повлачење. 16.
- Сви каишеви који причвршћују аутомобилско седиште на возило морају бити затегнути. Сигурносни појасеви за децу морају бити затегнути. Уверите се да се појасеви не запетљавају.
- Веома је важно да се дно карлице користи ниско тако да је карлица чврсто причвршћена.
- Након јаког судара, седиште и појасеви могу бити оштећени, па их замените.
- Немојте вршити никакве измене или побољшања, нити додавати нове додатке или јастучиће на конструкцију седишта, осим оних које је обезбедио произвођач и без претходног одобрења овлашћене организације.
- Не излажите столицу директној сунчевој светлости.
- Никада не остављајте дете без надзора одрасле особе док је на седишту.
- Увек проверите за предмете који нису безбедни иза седишта или седишта поред њега, предмете или пртљак који могу довести до повреде детета у случају судара.
- Немојте користити седиште без јастука седишта.
- Пресвлаке сједала су саставни дио и не смеју бити замијењене било којим другим од оних које је произвео произвођач.
- Чврсти делови и пластични делови морају бити монтирани тако да се не могу закључати клизним седиштем или вратима возила.
- Производ не испуњава захтеве стандарда EN 12790 за љуљашке и салоне!
- Никада немојте користити постоље или лежаљку.

1. ДЕЛОВИ

- 2.1 Проширење оквира: Отпустите држач за блокирање.
 - 2.2 Раскloпите оквир до краја док се не кликне (Слика 2.3).
 - 3.1 Монтажа предњих точкова.
 - 3.2 Монтажа задњих точкова.
 - 3.3 Активирајте и деактивирајте само предњи точак напред.
 - 3.4 Демонтажа предњих точкова.
 - 3.5 Демонтажа задњих точкова.
- Монтажа седишта на оквир.
Скидање седишта са оквира.
5. Инсталација и демонтажа сигурносне заштите.
 - 6.1 Подешавање наслона леђа: Аутоматски се прилагодите жељеном положају.
 - 6.2 За новорођенчад УВЕК користите потпуно лежећи положај на наслону седишта.
 - 7.1 Монтирање штитника за сунце. 7.2 Подешавање штитника за сунце. 7.3 Демонтажа штитника од сунца.
 8. Подесите ослонац за ноге. 9. Активирање кочница.
 10. Употреба сигурносних појасева.
 11. Склопите колица.
 12. УВИЈЕК АКТИВИРАТИ КОЧНИЦЕ КАДА СТОПА ИЛИ ПРЕУЗМИТЕ ДЈЕТЕТОСТИ.
 13. Постављање поклопацa стопала.
 14. Држач чаша.
 15. Ставите кошару за новорођенчад.
 16. Постављање корпе за новорођенчад.
 17. Када уклоните седиште, гурните конекторе према унутра у оквир инвалидских колица.
 - 18.1 18.2 Ударање кошарице новорођенчета на оквир.
 - 18.3 Истовар кошарице новорођенчета из оквира.
 - 18.5 Када је корпа за бебе уклоњена, повуците конекторе назад у оквир колица.

19. Подешавање надстрешнице за новорођенче.
 20. Инсталирање ауто седишта.
 - 21.1 Монтирање ауто седишта на оквир.
 22. Када се седиште уклони, спојите прикључке према унутра у оквир колица.
 - 23.1; 23.2 Уклањање седишта за кола из оквира.
 24. Када је корпа за бебе уклоњена, гурните конекторе назад у оквир колица.
 25. Користећи сигурносне појасеве за седиште аутомобила.
 26. Увек поставите ручку седишта за аутомобил као ослонац када стављате ауто седиште ван аутомобила.
 27. Не употребљавајте ауто седиште дуже време дететовог сна.
 - 28; Уградња сигурносних појасева приликом постављања седишта у аутомобил.
 30. Приликом инсталирања аутоседалице у аутомобилу слиједите слику 30.
- Не постављајте дечје седиште на предње седиште са ваздушним јастуком јер ће изазвати смрт или озбиљне повреде ако се активира. Столицу за аутомобил увек монтирајте на задња седишта.

ОДРЖАВАЊЕ

- Обратите пажњу на текстилну ознаку производа.
- Редовно проверавајте да ли кочнице, точкови, браве, причвршћивачи, системи појасева и шавови правилно функционишу.
- Не излажите производ јакој сунчевој светлости.
- Након употребе у киши или снијегу, котачи морају бити подмазани, а возило сухо како би се спрјечила рђа.
- Пазите, чистите и редовно проверавајте овај производ.
- Не користите прибор који није одобрен од стране произвођача

ПРЕДУПРЕДУВАЊЕ

ВЕ МОЛИМЕ ПРОЧИТАЈТЕ ОВИЕ УПАТСТВА ВНИМАТЕЛНО ПРЕД УПОТРЕБА И чувајте ги за во иднина. БЕЗБЕДНОСТА НА вашето дете може да биде загрозена, АКО НЕ следете ги овие инструкции.

- Оваа количка е наменета за едно дете - од 0 до 22 кг.
- Количката со кош за новороденче е соодветна за деца кои не можат да седат сами во неа, да се преврте и не можат да се помогнам сами со раце и нозе. Максимална тежина на детето со новороденче: 9кг.
- Никогаш не го оставајте детето без надзор.
- Проверете дали сите механизми за заклучување се во добра работна состојба пред употреба.
- За да избегнете повреди, молам држете детето настрана кога преклопувате и ширевте количката.
- Не дозволувајте детето да ја користи играчката.
- Секогаш користете сигурносни ремени.
- Ве молиме проверете дека сите делови - кош за новороденче, седиште, столче се правилно прицврстени за шасијата пред употреба.
- Производот не е соодветен за трчање или лизгање.
- Не ставајте дополнителен душек во количката.
- Максималното оптоварување на корпата за багаж треба да биде не повеќе од 3 кг.
- Не користете додатоци кои не се одобрени и обезбедени од производителот.
- Количката е дизајнирана да носи само едно дете!
- Кога користите столче врзана за шасијата, не користете за подолг сон на детето. Те молам преместете го на соодветен кревет.
- Ве молиме користете само резервни делови што се испорачани или препорачани од Kikka Boo.
- Кога Закачете багаж на рачката на количката или на грбот на потпирачот или на нејзините страници, постои опасност да ги прекршите балансот и стабилноста на количката.
- Ве молиме активирајте сопирачките кога ставате и вадите детето во количката. Секогаш активирајте ги сопирачките при паркирање на количката.
- Секогаш користете ја карлицата со други лица.
- Вкупната опрема на количката - испорачана или дополнителна, не смее да надмине 20кг.
- EN1888-1&2:2018;

Ножеви:

- Производот е погоден за деца со тежина од 0 до 13 кг.
- Погоден за употреба само во автомобили опремени со 3-точка темперамент со стигнале механизам спрема есеј Регулација No. 16.
- Сите ремени кои го прицврстуваат седиштето на возилото на возилото мора да бидат затегнати. Безбедносните ремени за деца мора да бидат затегнати. Ве молиме бидете сигурни дека ремените не се заплеткани.
- Многу е важно да користите пелвична појас ниско долу, па тазът да е цврсто изклинвам.
- По силен судир, седиштето и ремените може да се оштетат, па заменете ги.
- Не правете измени подобрувања и не додавајте нови додатоци или влошки врз конструкцијата на столче за автомобил освен оние пропишани од производителот и без претходно одобрение на овластени организација.
- Не изложувајте ја столицата на директна сончева светлина.
- Никогаш не го оставајте детето без надзор додека се наоѓа во седиштето на автомобилот.
- Секогаш проверувајте за неприцврстени предмети зад столче или на седиштето до него, објекти или багаж, кои можат да доведат до повреда на детето во случај на судир.
- Не користете го седиштето без амортизација на седиштата.
- тапацирот на столче е незаменлив дел од него и не треба да биде заменувајќи со друга освен доставените од производителот.
- Хард детали и деловите од пластика треба да се монтираат така што да не можат да бидат заглавени од лизгачка седиште или од вратата на возилото.
- Производот не ги исполнува барањата на EN 12790 за нишалки и салони!
- Никогаш не користете лулка или дневен стол.

1. ДЕЛОВИ

- 2.1 Проширување на рамката: Отпуштете го држачот за заклучување.
 - 2.2 Откачете ја рамката целосно додека не кликнете звук (Слика 2.3).
 - 3.1 Инсталирање на предните тркала.
 - 3.2 Монтирање на задните тркала.
 - 3.3 Активирајте го и деактивирајте го предното тркало само напред.
 - 3.4 Демонтирање на предните тркала.
 - 3.5 Демонтирање на задните тркала.
 - Инсталација на седиштето до рамката.
 - Отстранување на седиштето од рамката.
 5. Инсталација и демонтажа на заштитната заштита.
 - 6.1 Прилагодување на потпирачот за грб: Прилагодете автоматски на саканата позиција.
 - 6.2 За новороденчиња СЕКОГАШ користете целосно лежечка положба на потпирачот за грб.
 - 7.1 Монтирање на штитник за сонце. 7.2 Поставување на штитник за сонце. 7.3 Демонтажа на визирот за сонце.
 8. Наместете го потпирачот за нозе. 9. Активирање на сопирачките.
 10. Употреба на сигурносни ремени.
 11. Преклопете ја количката.
 12. СЕКОГАШ АКТИВУВАЈКИ СО ЗЕМКИТЕ КОГА ЗАПОЧНУВАТЕ ИЛИ ДА СЕ ДЕЦАТ ДЕТЕТО ДЕТЕ.
 13. Прицврстување на капакот на ногата.
 14. Држач за чаши.
 15. Ставете ја кошницата за новороденчиња.
 16. Инсталација на кошница за новороденчиња.
 17. Откако седиштето е отстрането, притиснете ги конекторите навнатре во рамката за инвалидска количка.
 - 18.1; 18.2 Искачување на новороденчето во рамката.
 - 18.3; 18.4 Извлекување на новороденчето од рамката.
 - 18.5 Откако ќе се отстрани корпата за бебиња, притиснете ги конекторите назад во рамката на количката.

 19. Прилагодување на крошна за новороденче.
 20. Инсталирање на седиштето за возилото.
 - 21.1; 21.2 Монтирање на седиштето на автомобилот на рамката.
 22. Откако седиштето е отстрането, притиснете ги конекторите навнатре во рамката на количката.
 - 23.1; 23.2 Отстранување на седиштето од рамката.
 24. Откако ќе се отстрани кошницата за бебиња, притиснете ги конекторите назад во рамката на количката.
 25. Користење на безбедносните ремени за седиштето на автомобилот.
 26. Секогаш ставајте ја рачката на седиштето како поддршка кога го ставате автомобилното седиште надвор од автомобилот.
 27. Не користете го седиштето на автомобилот за долги периоди на детски спиење.
 - 28; 29. Инсталирање на безбедносните ремени при монтирање на автомобилот во автомобил.
 30. Ве молам, следете слика 30 кога ќе го монтирате автомобилот во автомобил.
- Не го монтирате детското седиште на предното седиште со воздушно перниче бидејќи тоа ќе предизвика смрт или сериозна повреда ако е активирано. Секогаш монтирајте го седиштето на автомобилот на задните седишта.

ОДРЖУВАЊЕ

- Ве молиме означете ја текстилната ознака на производот. • Редовно проверувајте дали кочниците, тркалата, бравите, затегнувачите, системите за појас и рабовите функционираат правилно. • Не го изложувајте производот на силна сончева светлина. • По употреба на дожд или снег, тркалата мора да се подмачкаат и возилото да се исуши за да се спречи 'рѓа. • Грижа, чист и редовно проверувајте го овој производ. • Не користете додатоци кои не се одобрени од производителот.

ВНИМАНИЕ

ПОЖАЛУЙСТА, ВНИМАТЕЛЬНО ПРОЧИТАТЕ ЭТУ ИНСТРУКЦИЮ ПЕРЕД ИСПОЛЬЗОВАНИЕМ И СКАЖИТЕ ИХ ДЛЯ БУДУЩИХ ССЫЛКИ БЕЗОПАСНОСТЬ РЕБЕНКА МОЖЕТ БЫТЬ ВОЗДЕЙСТВОВАНА, ЕСЛИ ВЫ НЕ ПОМОЖЕТЕ НАСТОЯЩИМ ИНСТРУКЦИЯМ.

- Эта корзина рассчитана на одного ребенка - от 0+ до 22 кг.
 - Тележка с корзиной для новорожденных подходит для детей, которые не могут сидеть в ней одни и не могут опрокинуть себя руками и ногами. Максимальный вес ребенка при использовании корзины для новорожденных: 9 кг.
 - Никогда не оставляйте ребенка без присмотра.
 - Перед использованием убедитесь, что все запирающие механизмы находятся в хорошем рабочем состоянии.
 - Во избежание травм, пожалуйста, держите ребенка в стороне, когда складываете и раскладываете тележку.
 - Не позволяйте ребенку пользоваться игровой тележкой.
 - Всегда используйте ремни безопасности.
 - Перед использованием убедитесь, что все детали - детское сиденье, сиденье, автокресло правильно прикреплены к шасси.
 - Продукт не подходит для бега или катания на коньках.
 - Не кладите дополнительный матрас в корзину.
 - Максимальная нагрузка на багажную корзину не должна превышать 3 кг.
 - Не используйте аксессуары, которые не одобрены и не поставлены производителем.
 - Тележка предназначена для перевозки только одного ребенка!
 - При использовании автомобильного кресла, прикрепленного к шасси, не используйте ребенка для длительного сна.
- Пожалуйста, переместите его в подходящую кровать.
- Пожалуйста, используйте только запасные части, поставляемые или рекомендованные Kikka Boo.
 - При прикреплении багажа к ручке коляски или к задней части спинки или ее боковых сторон существует риск нарушения равновесия и остановки коляски.
 - Пожалуйста, активируйте тормоза, когда кладете и убираете ребенка в тележку. Всегда активируйте тормоза при парковке тележки.
 - Всегда используйте таз вместе с другими.
 - Общее оборудование тележки - поставляемое или дополнительное, не должно превышать 20 кг.
 - EN1888-1&2:2018;

Автокресло:

- Продукт подходит для детей весом от 0 до 13 кг.
- Подходит для использования только в автомобилях, оснащенных 3-точечным ремнем с механизмом втягивания ECE. 16.
- Все ремни, которые крепят автомобильное сиденье к автомобилю, должны быть затянуты. Детские ремни безопасности должны быть затянуты. Пожалуйста, убедитесь, что ремни не запутаны.
- Очень важно использовать тазовое дно низко, чтобы таз был надежно прикреплен.
- После сильного столкновения сиденье и ремни могут быть повреждены, поэтому замените их.
- Запрещается вносить какие-либо изменения или усовершенствования, а также добавлять новые аксессуары или накладки в конструкцию автокресла, кроме тех, которые предоставлены производителем и без предварительного разрешения уполномоченной организации.
- Не подвергайте стул воздействию прямых солнечных лучей.
- Никогда не оставляйте ребенка без присмотра взрослого в автокресле.
- Всегда проверяйте наличие предметов, которые небезопасны за сиденьем или на сиденье рядом с ним, предметов или багажа, которые могут привести к травме ребенка в случае столкновения.
- Не используйте сиденье без амортизатора сиденья.
- Обивка сиденья является его неотъемлемой частью и не должна заменяться какой-либо другой, кроме той, которая предусмотрена производителем.
- Твердые и пластиковые детали должны быть установлены таким образом, чтобы их нельзя было заблокировать с помощью скользящего сиденья или двери автомобиля.
- Продукт не соответствует требованиям EN 12790 для качелей и залов!
- Никогда не используйте колыбель или кресло для отдыха.

ВНИМАНИЕ**1. ЧАСТИ**

- 2.1 Удлинение рамы: отпустите фиксирующий кронштейн.
- 2.2 Полностью разверните рамку до щелчка (Рисунок 2.3).
- 3.1 Установка передних колес.
- 3.2 Крепление задних колес.
- 3.3 Активировать и деактивировать переднее колесо только вперед.
- 3.4 Разборка передних колес.
- 3.5 Разборка задних колес.
- Установка сиденья на раму.
- Снятие сиденья с рамы.
5. Монтаж и демонтаж защитного кожуха.
- 6.1 Регулировка спинки: автоматическая регулировка в нужное положение.
- 6.2 Для новорожденных ВСЕГДА используйте полностью лежащее положение на спинке.
- 7.1 Установка солнцезащитного козырька. 7.2 Регулировка солнцезащитного козырька. 7.3 Разборка солнцезащитного козырька.
8. Отрегулируйте подставку для ног. 9. Активация тормозов.
10. Использование ремней безопасности.
11. Сложите тележку.
12. ВСЕГДА АКТИВИРУЙТЕ ТОРМОЗА, КОГДА ВЫ ОСТАНАВЛИВАЕТЕСЬ ИЛИ ПРИНИМАЕТЕ РЕБЕНКА.
13. Присоединение чехла для ног.
14. Подстаканник.
15. Поместите корзину для новорожденных.
16. Установка корзины для новорожденных.
17. После того, как сиденье снято, вставьте разъем внутрь рамы кресла-коляски.
- 18.1; 18.2 Поднять новорожденную корзину на раму.
- 18.3; 18.4 Разгрузка корзины для новорожденных с рамы.
- 18.5 После того, как детская корзина была удалена, вставьте разъемы обратно в раму тележки.

19. Регулировка навеса для новорожденного.
 20. Установка автокресла.
 - 21.1; 21.2 Крепление автомобильного кресла к раме.
 22. После того, как сиденье снято, вставьте разъемы внутрь рамы тележки.
 - 23.1; 23.2 Снятие автокресла с рамы.
 24. После того, как детская корзина была удалена, вставьте разъемы обратно в раму тележки.
 25. Использование ремней безопасности для автокресла.
 26. Всегда устанавливайте ручку автокресла в качестве опоры, когда вынимаете автокресло из автомобиля.
 27. Не используйте автокресло в течение длительного периода сна ребенка.
 - 28; 29. Установка ремней безопасности при установке автокресла в автомобиле.
 30. Пожалуйста, следуйте рисунку 30 при установке автокресла в автомобиль.
- Не устанавливайте детское сиденье на переднем сиденье с воздушной подушкой, так как это может привести к смерти или серьезным травмам при активации. Всегда устанавливайте автокресло на задних сиденьях.

ПОДДЕРЖКА

- Обратите внимание на текстильную этикетку продукта. • Регулярно проверяйте исправность тормозов, колес, замков, крепежа, систем ремней и швов. • Не подвергайте изделие воздействию сильного солнечного света. • После использования под дождем или снегом колеса должны быть смазаны, а автомобиль высушен для предотвращения ржавчины. • Ухаживайте, чистите и регулярно проверяйте этот продукт. • Не используйте аксессуары, которые не одобрены производителем.

ПОПЕРЕДЖЕННЯ

УВАЖНО ПРОЧИТАЙТЕ ЦЬЙ ІНСТРУКЦІЮ ПЕРЕД ВИКОРИСТАННЯМ І СКАЖІТЬ ЦЕ ДЛЯ МАЙБУТНІХ ПОСИЛАНЬ. БЕЗПЕКА ДІТЕЙ МОЖЕ БУТИ ВИНИКВАТИ, ЩО ВИ НЕ ДОПОМОГАЄТЕ ЦЕЙ ІНСТРУКЦІЇ.

- Цей візок призначений для однієї дитини - від 0+ до 22 кг.
- Візок з кошиком для новонароджених підходить для дітей, які не можуть сидіти в ній самостійно, і вони не можуть перевернутися своїми руками і ногами. Максимальна вага дитини з використанням новонародженого кошика: 9кг.
- Ніколи не залишайте дитину без нагляду.
- Будь ласка, переконайтеся, що всі засоби блокування знаходяться в хорошому робочому стані перед використанням.
- Щоб уникнути травм, будь ласка, тримайте дитину в стороні під час складання та розкладання візка.
- Не дозволяйте дитині користуватися кошиком для гри.
- Завжди використовуйте ремені безпеки.
- Будь ласка, переконайтеся, що всі частини - дитяче сидіння, сидіння, сидіння автомобіля належним чином прикріплені до шасі перед використанням.
- Продукт не підходить для бігу або катання.
- Не кладіть додатковий матрац у кошик.
- Максимальне навантаження на кошик для багажу не повинно перевищувати 3 кг.
- Не використовуйте аксесуари, які не схвалені та поставлені виробником.
- Візок призначений для перевезення лише однієї дитини!
- При використанні автомобільного сидіння, прикріпленого до шасі, не використовуйте дитину для тривалого сну. Будь ласка, перемістіть його на відповідне ліжко.
- Використовуйте лише запасні частини, що постачаються або рекомендовані компанією Kikka Boo.
- При закріпленні багажу на ручці коляски або на задній частині спинки або її боків існує ризик порушити баланс і зупинити коляску.
- Будь ласка, активуйте гальма, коли дитину кладете та виймаєте у візку. Завжди вмикайте гальма при парковці візка.
- Завжди використовуйте таз з іншими.
- Загальний об'єм обладнання, що поставляється або додатково, не повинен перевищувати 20 кг.
- EN1888-1&2:2018;

НІВИ:

- Продукт підходить для дітей вагою від 0 до 13 кг.
- Підходить для використання тільки в транспортних засобах, оснащених 3-точковим ременем з механізмом втягування ECE. 16.
- Всі ремені, які прикріплюють сидіння автомобіля до автомобіля, повинні бути затягнуті. Ремені безпеки для дітей повинні бути затягнуті. Переконайтеся, що ремені не заплутані.
- Дуже важливо використовувати нижні тазові дно так, щоб таз міцно прикріпився.
- Після сильного зіткнення сидіння та ремені можуть бути пошкоджені, тому замінити їх.
- Забороняється вносити будь-які зміни або доповнення, а також не додавати нові аксесуари або прокладки до конструкції сидіння, окрім тих, які надаються виробником, і без попереднього дозволу уповноваженої організації.
- Не піддавайте стілець впливу прямих сонячних променів.
- Ніколи не залишайте дитину без нагляду дорослою особою, яка перебуває на сидінні.
- Завжди перевіряйте наявність небезпечних предметів за кріслом чи сидінням поруч, предметами або багажем, які можуть призвести до травмування дитини в разі зіткнення.
- Не використовуйте сидіння без подушки сидіння.
- Оббивка сидіння є її невід'ємною частиною і не повинна замінюватися будь-якою іншою, ніж передбачена виробником.
- Тверді деталі та пластмасові деталі повинні бути встановлені таким чином, щоб вони не могли бути заблоковані за допомогою ковзного сидіння або дверей транспортного засобу.
- Продукт не відповідає вимогам стандарту EN 12790 для гоїдал і салонів!
- Ніколи не використовуйте підставку або крісло.

1. ЧАСТИНИ

2.1 Розширення рамки: Відпустіть фіксатор.

2.2 Розгорніть рамку доти, доки звук не буде натиснуто (Мал. 2.3).

3.1 Встановлення передніх коліс.

3.2 Монтаж задніх коліс.

3.3 Увімкніть та вимкніть переднє колесо тільки вперед.

3.4 Демонтаж передніх коліс.

3.5 Демонтаж задніх коліс.

Установка сидіння на раму.

Зняття сидіння з рами.

5. Монтаж і демонтаж охоронця.

6.1 Регулювання спинки: автоматично налаштується на потрібне положення.

6.2 Для новонароджених ЗАВЖДИ використовуйте повністю лежаче положення на спинці.

7.1 Монтаж сонцезахисного козирка. 7.2 Регулювання сонцезахисного козирка. 7.3 Демонтаж сонцезахисного козирка.

8. Відрегулюйте підставку для ніг. 9. Активація гальм.

10. Використання ременів безпеки.

11. Складіть візок.

12. ЗАВЖДИ АКТИВУЙТЕ ТОРМОЗИ, коли ви зупините або взяти дитину дитини.

13. Прикріплення ногового кришки.

14. Підстаканник.

15. Помістіть кошик для новонароджених.

16. Встановлення кошика для новонароджених.

17. Після того, як сидіння буде знято, вставте з'єднувачі всередину в рамку колісного крісла.

18.1 Нанесення новонародженого кошика на раму.

18.3 Вивантаження корзини для новонароджених з рами.

18.5 Після зняття дитячого кошика вставте з'єднувачі назад у раму візка.

19. Регулювання навісу для новонародженого.

20. Встановлення автокрісла.

21.1 Монтаж автокрісла на раму.

22. Після того, як сидіння буде знято, вставте з'єднувачі всередину в раму візка.

23.1 23.2 Зняття автокрісла з рами.

24. Після того, як дитячий кошик буде знято, вставте з'єднувачі назад у раму візка.

25. Використання ременів безпеки для сидінь автомобіля.

26. Завжди розміщуйте ручку сидіння автомобіля як опору, коли ви будете сидіти з автомобіля.

27. Не користуйтеся сидінням автомобіля протягом тривалого періоду сну дитини.

28; Встановлення ременів безпеки при встановленні автомобільного сидіння в автомобілі.

30. При встановленні автомобільного сидіння у автомобілі слід дотримуватися рисунка 30.

Не встановлюйте дитяче крісло на переднє сидіння за допомогою повітряної подушки, оскільки це може призвести до смерті або серйозної травми. Завжди встановлюйте сидіння автомобіля на задніх сидіннях.

ТЕХНІЧНЕ ОБСЛУГОВУВАННЯ

• Зверніть увагу на текстильну етикетку виробу. • Регулярно перевіряйте належне функціонування гальм, коліс, замків, кріплень, систем ременів та швів. • Не піддавайте продукт сильному сонячному світлу. • Після використання під час дощу або снігу колеса повинні бути змазані, а транспортний засіб сухим для запобігання іржі. • Доглядайте, чистіть та регулярно перевіряйте цей виріб. • Не використовуйте аксесуари, які не схвалені виробником.

UPOZORENJA

PAŽLJIVO PROČITAJTE OVE UPUTE PRIJE KORIŠTENJA I ZA Njih KORISTITE ZA BUDUĆE REFERENCE. SIGURNOST DIJETE MOŽE BITI IZLOŽENO AKO NE POMOĆI OVIM UPUTAMA.

- Ova kolica su namijenjena jednom djetetu - od 0+ do 22 kg.
- Kolica s košaricom za novorođenčad pogodna su za djecu koja u njoj ne mogu sjediti sama i ne mogu se preokrenuti rukama i nogama. Maksimalna težina djeteta s košaricom novorođenčeta: 9kg.
- Nikada ne ostavljajte dijete bez nadzora.
- Prije uporabe provjerite jesu li svi mehanizmi za zaključavanje u dobrom radnom stanju.
- Kako biste izbjegli ozljede, držite dijete u stranu prilikom sklapanja i rasklapanja kolica.
- Nemojte dopustiti djetetu da koristi igračku.
- Uvijek koristite sigurnosne pojaseve.
- Prije uporabe provjerite jesu li svi dijelovi - sjedalo za bebu, sjedalo, sjedalo za automobil ispravno pričvršćeni na šasiju.
- Proizvod nije prikladan za trčanje ili klizanje.
- Nemojte stavljati dodatni madrac u košaricu.
- Maksimalno opterećenje na košaru za prtljagu ne smije biti veće od 3 kg.
- Nemojte koristiti pribor koji nije odobren od proizvođača.
- Vozilo je dizajnirano za nošenje samo jednog djeteta!
- Kada koristite autosjedalicu pričvršćenu na kućište, ne koristite dijete za dugi san. Molimo vas da ga premjestite na odgovarajući krevet.
- Koristite samo rezervne dijelove koje isporučuje ili preporučuje Kikka Boo.
- Prilikom pričvršćivanja prtljage na ručku kolica ili na stražnji dio naslona ili na bočne dijelove, postoji opasnost od narušavanja ravnoteže i odugovlačenja kolica.
- Aktivirajte kočnice prilikom stavljanja i uklanjanja djeteta u kolicima. Kad parkirate kolica, uvijek aktivirajte kočnice.
- Uvijek koristite zdjelicu s drugima.
- Ukupna oprema kolica - isporučena ili dodatna, ne smije prelaziti 20 kg.
- EN1888-1&2:2018;

Autosjedalica:

- Proizvod je pogodan za djecu od 0 do 13 kg.
- Prikladan za uporabu samo u vozilima opremljenim remenom s 3 točke s ECE mehanizmom za povlačenje. 16.
- Svi remeni koji pričvršćuju autosjedalicu na vozilo moraju biti zategnuti. Sigurnosni pojasevi za djecu moraju biti zategnuti. Provjerite jesu li pojasevi zapleteni.
- Vrlo je važno koristiti donji dio dna zdjelice kako bi zdjelica bila čvrsto pričvršćena.
- Nakon jakog sudara, sjedala i pojasevi mogu biti oštećeni, stoga ih zamijenite.
- Nemojte vršiti nikakve izmjene ili poboljšanja niti dodavati nove dodatke ili jastučice na konstrukciju sjedala osim onih koje je dao proizvođač i bez prethodnog odobrenja ovlaštene organizacije.
- Ne izlažite stolicu izravnoj sunčevoj svjetlosti.
- Nikad ne ostavljajte dijete bez nadzora odrasle osobe dok je na sjedalu.
- Uvijek provjerite predmete koji nisu sigurni iza sjedala ili sjedala pokraj njega, predmete ili prtljagu koja bi mogla dovesti do ozljede djeteta u slučaju sudara.
- Nemojte koristiti sjedalo bez jastuka sjedala.
- Presvlake sjedala su sastavni dio i ne smiju biti zamijenjene bilo kojim drugim od onih koje je osigurao proizvođač.
- Čvrsti dijelovi i plastični dijelovi moraju biti postavljeni tako da se ne mogu zaključati kliznim sjedalom ili vratima vozila.
- Proizvod ne ispunjava zahtjeve norme EN 12790 za ljuljačke i ležaljke!
- Nikada nemojte koristiti postolje ili ležaljku.

1. DIJELOVI

- 2.1 Produljenje okvira: Otpustite držač za blokiranje.
- 2.2 Rasklopite okvir do kraja dok se ne klikne (slika 2.3).
- 3.1 Ugradnja prednjih kotača.
- 3.2 Montaža stražnjih kotača.
- 3.3 Aktivirajte i deaktivirajte samo prednji kotač naprijed.
- 3.4 Demontaža prednjih kotača.
- 3.5 Demontaža stražnjih kotača.
- Ugradnja sjedala na okvir.
- Uklanjanje sjedala iz okvira.
5. Montaža i demontaža sigurnosne zaštite.
- 6.1 Podešavanje naslona sjedala: Automatski se prilagodite željenom položaju.
- 6.2 Za novorođenčad UVIJEK koristite potpuno ležeći položaj na naslonu sjedala.
- 7.1 Montaža štitnika za sunce. 7.2 Namještanje štitnika za sunce. 7.3 Demontaža štitnika od sunca.
8. Podesite oslonac za noge. 9. Aktiviranje kočnica.
10. Uporaba sigurnosnih pojaseva.
11. Preklopite kolica.
12. UVIJEK AKTIVIRATI KOČNICE KADA PRESTANE ILI UZETI U DIJETE DJETETA.
13. Pričvršćivanje nožnog poklopca.
14. Držač čaša.
15. Stavite košaru za novorođenčad.
16. Ugradnja košare za novorođenčad.
17. Nakon uklanjanja sjedala, utičnice spojite prema van u okvir invalidskih kolica.
- 18.1; 18.2 Udaranje košarice novorođenčeta na okvir.
- 18.3 Istovar košarice novorođenčeta iz okvira.
- 18.5 Nakon uklanjanja košarice za bebe, gurnite priključke natrag u okvir kolica.

19. Podešavanje nadstrešnice za novorođenče.

20. Instaliranje autosjedalice.

21.1 Montaža autosjedalice na okvir.

22. Nakon uklanjanja sjedala, spojnice gurnite prema unutra u okvir kolica.

23.1 Uklanjanje autosjedalice iz okvira.

24. Nakon uklanjanja dječje košare, gurnite priključke natrag u okvir kolica.

25. Korištenje sigurnosnih pojaseva za sjedalo automobila.

26. Ruku za auto sjedalo uvijek postavite kao potporanj kada stavljate auto sjedalo iz automobila.

27. Ne koristite autosjedalicu tijekom duljeg razdoblja sna.

28, 29. Ugradnja sigurnosnih pojaseva prilikom ugradnje autosjedalice u automobil.

30. Prilikom postavljanja sjedala u automobilu slijedite sliku 30. \ t

Dječje sjedalo ne postavljajte na prednje sjedalo pomoću zračnog jastuka jer će uzrokovati smrt ili ozbiljnu ozljedu ako se aktivira. Sjedalo za automobil uvijek montirajte na stražnja sjedala.

PODRŠKA

- Obratite pozornost na tekstilnu oznaku proizvođača.
- Redovito provjeravajte jesu li kočnice, kotači, brave, učvršćivači, sustavi remena i šavovi ispravno funkcioniraju.
- Ne izlažite proizvod jakoj sunčevoj svjetlosti.
- Nakon uporabe u kiši ili snijegu, kotači se moraju podmazati, a vozilo suho kako bi se spriječila hrđa.
- Njeguajte, čistite i redovito provjeravajte ovaj proizvod.
- Nemojte koristiti pribor koji nije odobren od proizvođača.

VAROVÁNÍ

PŘED POUŽITÍM SI PŘEČTĚTE PŘED POUŽITÍM TIETO POKYNY A PROSÍM, ABY JSOU PRO BUDOUCÍ REFERENCE. BEZPEČNOST DĚTÍ MŮŽE BÝT EXPONOVÁN, POKUD NEDOPORUČUJETE TYTO POKYNY.

- Tento vozík je určen pro jedno dítě - od 0 do 22 kg.
- Vozík s novorozeneckým košem je vhodný pro děti, které nemohou sedět sami o sobě a nemohou se rukama a nohama převrátit. Maximální hmotnost dítěte s novorozeneckým košem: 9 kg.
- Nikdy nenechávejte dítě bez dozoru.
- Před použitím se ujistěte, že všechny zajišťovací mechanismy jsou v dobrém funkčním stavu.
- Abyste se vyhnuli zranění, nechte dítě při skládání a rozkládání vozíku stranou stranou.
- Nedovolte, aby dítě používalo vozík.
- Vždy používejte bezpečnostní pásy.
- Před použitím zkontrolujte, zda jsou všechny součásti - dětské sedadlo, sedátko, sedadlo vozu správně připraveny k podvozku.
- Výrobek není vhodný pro běh nebo bruslení.
- Nepokládejte do vozíku další matraci.
- Maximální zatížení košíku zavazadel nesmí překročit 3 kg.
- Nepoužívejte příslušenství, které není schváleno a dodáno výrobcem.
- Vozík je určen k přepravě pouze jednoho dítěte!
- Při použití sedadla pro autosedačku, která je součástí šasi, nepoužívejte dítě k dlouhému spánku. Přemístěte ho na vhodnou postel.
- Používejte pouze náhradní díly dodávané nebo doporučené firmou Kikka Boo.
- Připojte-li rukojeti zavazadlového vozíku nebo na zadní sedadlo nebo na svých stránkách, je zde riziko, rovnováhu a stabilitu košíku.
- Při vkládání a vyjímání dítěte v vozíku aktivujte brzdy. Při parkování vozíku vždy aktivujte brzdy.
- Vždy používejte svou pávní s ostatními.
- Celková výbava vozíku dodávaná nebo dodatečná, nesmí přesáhnout 20 kg.
- EN1888-1&2:2018;

NOŽE:

- Výrobek je vhodný pro děti o hmotnosti od 0 do 13 kg.
- Vhodné pro použití pouze u vozidel vybavených 3-bodovým pásem s mechanismem ECE. 16.
- Všechny popruhy, které připevňují sedadlo do vozu, musí být utaženy. Dětské bezpečnostní pásy musí být utaženy. Ujistěte se, že pásy nejsou zamotané.
- Je velmi důležité používat pánevní dno dolů tak, aby pánev byla pevně uchycena.
- Po silném nárazu mohou být sedadla a řemeny poškozeny, proto je vyměňte.
- Neprovádějte žádné úpravy ani vylepšení, ani nepokládejte do konstrukce autosedačky nové příslušenství nebo podložky jiné než ty, které poskytuje výrobce a bez předchozího souhlasu autorizované organizace.
- Nevystavujte stoličku přímému slunečnímu světlu.
- Nikdy nenechávejte dítě bez dozoru dospělou osobou v autosedačce.
- Vždy zkontrolujte, zda nebezpečných předmětů umístěných za sedadlem nebo sedadlo vedle sebe, předměty nebo zavazadla, které by mohly způsobit zranění dítěte v případě nehody.
- Sedadlo nepoužívejte bez tlumení sedadla.
- Čalounění sedadla je jeho nedílnou součástí a nesmí být nahrazeno jiným, než je výrobek.
- Pevné části a plastové díly musí být namontovány tak, aby nemohly být zajištěny posuvným sedadlem nebo dveřmi vozidla.
- Výrobek nesplňuje požadavky EN 12790 pro houpačky a salonky!
- Nikdy nepoužívejte kolébku nebo lehátko.

1. ČÁSTI

- 2.1 Prodloužení rámu: Uvolněte pojistnou konzolu.
- 2.2 Rámeček zcela odklopte, dokud zvuk neklikne (obrázek 2.3).
- 3.1 Montáž předních kol.
- 3.2 Montáž zadních kol.
- 3.3 Aktivace a deaktivace předního kola dopředu.
- 3.4 Demontáž předních kol.
- 3.5 Demontáž zadních kol.
- Instalace sedadla na rám.
- Demontáž sedadla z rámu.
5. Instalace a demontáž ochranného krytu.
- 6.1 Nastavení opěradla: Automatické nastavení do požadované polohy.
- 6.2 Pro novorozence VŽDY použijte plně opřenou polohu na opěradle.
- 7.1 Montáž sluneční clony. 7.2 Nastavení sluneční clony. 7.3 Demontáž sluneční clony.
8. Nastavte opěrku nohou. 9. Aktivace brzd.
10. Použití bezpečnostních pásů.
11. Sklopte vozík.
12. VŽDY aktivujte brzdy, když přestanete nebo dítěte dítěte.
13. Nasazení krytu nohy.
14. Držák pohárku.
15. Umístěte koš pro novorozence.
16. Instalace koše pro novorozence.
17. Po odstranění sedadla zasuňte konektory směrem dovnitř do rámu invalidního vozíku.
- 18.1; 18.2 Natažení košíku do rámu.
- 18.3; 18.4 Vyrožení novorozeneho koše z rámu.
- 18.5 Po vyjmutí koše na kojence zasuňte konektory zpět do rámu vozíku.

19. Nastavení vrchlíku pro novorozence.
20. Instalace sedadla.
- 21.1; 21.2 Montáž sedačky do rámu.
22. Po odstranění sedadla zasuňte konektory dovnitř do rámu vozíku.
- 23.1; 23.2 Demontáž sedačky z rámu.
24. Jakmile byl dětský koš odstraněn, zatlačte konektory zpět do rámu vozíku.
25. Použití bezpečnostních pásů pro sedadlo autosedačky.
26. Při umísťování autosedačky z auta vždy položte rukojeť jako opěrku.
27. Nepoužívejte autosedačku po delší dobu spánku.
- 28, 29. Instalace bezpečnostních pásů při montáži autosedačky do auta.
30. Při instalaci automobilového sedadla do auta postupujte podle obrázku 30.

Neinstalujte dětskou sedačku na přední sedadlo pomocí vzduchového polštáře, protože při jeho aktivaci způsobí smrt nebo vážné zranění. Vždy namontujte sedadlo do zadních sedadel.

ÚDRŽBA

- Dodržujte textilní štítek výrobku. • Pravidelně kontrolujte, zda jsou brzdy, kola, zámky, spojovací prvky, pásové systémy a švy správně funkční. • Nevystavujte výrobek silnému slunečnímu světlu. • Po použití v dešti nebo sněhu musí být kola mazána a vozidlo suché, aby nedošlo ke vzniku rzi. • Péče, čistěte a pravidelně kontrolujte tento výrobek. • Nepoužívejte příslušenství, které není schváleno výrobcem.

UPOZORNENIE

PREČÍTAJTE SI TENTO INŠTRUKCIU PRED POUŽITÍM PRED POUŽITÍM A Povedujte sa na budúce referencie. BEZPEČNOSŤ DIEŤA MÔŽE BYŤ VYSTAVENÁ, AK NEDOPORUŠUJETE TENTO POKYNY.

- Tento vozík je určený pre jedno dieťa - od 0 do 22 kg.
- Vozík s novorodeným košíkom je vhodný pre deti, ktoré nemôžu sedieť sám a nemôžu sa prevrátiť rukami a nohami. Maximálna hmotnosť dieťaťa pri použití novorodenca: 9 kg.
- Nikdy nenechávajte dieťa bez dozoru.
- Pred použitím skontrolujte, či sú všetky uzamykacie mechanizmy v dobrom prevádzkovom stave.
- Aby ste predišli zraneniam, držte dieťa stranou pri zložení a rozložení vozíka.
- Nedovoľte dieťaťu používať vozík na prehrávanie.
- Vždy používajte bezpečnostné pásy.
- Pred použitím skontrolujte, či sú všetky diely - detská sedačka, sedačka, sedačka na vozidlo správne pripojené k šasi.
- Výrobok nie je vhodný na beh alebo korčuľovanie.
- Neumiestňujte do košíka ďalší matrac.
- Maximálne zaťaženie koša na batožinu nesmie byť väčšie ako 3 kg.
- Nepoužívajte príslušenstvo, ktoré nie je schválené a dodané výrobcom.
- Vozík je určený na prenášanie len jedného dieťaťa!
- Pri používaní autosedačky pripevnenej k šasi nepoužívajte dieťa na dlhý spánok. Presuňte ho na vhodnú posteľ.
- Používajte len náhradné diely dodávané alebo odporúčané spoločnosťou Kikka Boo.
- Pri pripevňovaní batožiny na rukoväť kočíarku alebo na zadnú časť operadla alebo jeho boky hrozí riziko narušenia rovnováhy a zastavenie kočíka.
- Pri vkladaní a vyberaní dieťaťa do vozíka aktivujte brzdy. Pri parkovaní vozíka vždy aktivujte brzdy.
- Vždy používajte panvu s ostatnými.
- Celkové vybavenie vozíka dodávaného alebo dodatočného nesmie presiahnuť 20 kg.
- EN1888-1&2:2018;

CAR SEAT:

- Výrobok je vhodný pre deti s hmotnosťou od 0 do 13 kg.
- Vhodný na použitie len vo vozidlách vybavených 3-bodovým pásom s mechanizmom sťahovania ECE. 16.
- Všetky popruhy, ktoré pripevňujú sedadlo do vozidla, musia byť utiahnuté. Detské bezpečnostné pásy sa musia utiahnuť. Uistite sa, že pásy nie sú zamotané.
- Je veľmi dôležité používať panvovú podlahu tak, aby panva bola pevne pripojená.
- Po silnej kolízii môže dôjsť k poškodeniu sedadla a pásov, preto ich vymeňte.
- Nevykonávajte žiadne úpravy ani vylepšenia, ani nezadávať do konštrukcie autosedačky nové doplnky alebo podložky iné ako tie, ktoré poskytuje výrobca a bez predchádzajúceho súhlasu oprávnenej organizácie.
- Nevystavujte stoličku priamemu slnečnému žiareniu.
- Nikdy nenechávajte dieťa bez dozoru dospelou osobou, pokiaľ je na sedadle auta.
- Vždy skontrolujte, či nebezpečných predmetov umiestnených za sedadlom alebo sedadlo vedľa seba, predmety alebo batožinu, ktoré by mohli spôsobiť zranenie dieťaťa v prípade nehody.
- Sedadlo nepoužívajte bez čalúnenia sedadla.
- Čalúnenie sedadla je jeho neoddeliteľnou súčasťou a nesmie sa nahradiť žiadnym iným, než je výrobca.
- Pevné časti a plastové časti musia byť namontované tak, aby nemohli byť uzamknuté posuvným sedadlom alebo dverami vozidla.
- Výrobok nespĺňa požiadavky EN 12790 pre hojdačky a salóniky!
- Nikdy nepoužívajte kolísku alebo stoličku.

1. ČASTI

- 2.1 Rozšírenie rámu: uvoľnite blokovaciu konzolu.
- 2.2 Rám úplne odklopte, až kým nezacvaknete (Obrázok 2.3).
- 3.1 Montáž predných kolies.
- 3.2 Montáž zadných kolies.
- 3.3 Aktivujte a deaktivujte predné koleso dopredu.
- 3.4 Demontáž predných kolies.
- 3.5 Demontáž zadných kolies.
- Montáž sedadla do rámu.
- Demontáž sedadla z rámu.
5. Inštalácia a demontáž bezpečnostného krytu.
- 6.1 Nastavenie operadla: Automatické nastavenie do požadovanej polohy.
- 6.2 Pre novorodencov VŽDY používajte úplne ležiace miesto na operadle.
- 7.1 Montáž slnečnej clony. 7.2 Nastavenie slnečnej clony. 7.3 Demontáž slnečnej clony.
8. Nastavte opierku nohy. 9. Aktivácia brzd.
10. Používanie bezpečnostných pásov.
11. Sklopte vozík.
12. VŽDY aktivujte brzdy, keď zastavíte alebo odoberiete dieťa detí.
13. Pripevnenie krytu päty.
14. Držiak pohára.
15. Vložte košík pre novorodencov.
16. Inštalácia košíka pre novorodencov.
17. Po odstránení sedadla zasuňte konektory smerom dovnútra do rámu invalidného vozíka.
- 18.1; 18.2 Zasiachnutie novorodenca do rámu.
- 18.3; 18.4 Vyroženie novorodenca z rámu.
- 18.5 Po odstránení detského koša zatlačte konektory späť do rámu vozíka.

19. Nastavenie vrchlíka pre novorodenca.
 20. Inštalácia autosedačky.
 - 21.1; 21.2 Montáž autosedačky na rám.
 22. Po odstránení sedadla zatlačte konektory smerom dovnútra do rámu vozíka.
 - 23.1; 23.2 Odstránenie autosedačky z rámu.
 24. Po odstránení kojeneckého koša zatlačte konektory naspäť do rámu vozíka.
 25. Používanie bezpečnostných pásov pre sedadlá.
 26. Pri umiestňovaní sedadla do auta vždy položte rukoväť sedadla vozidla ako podperu.
 27. Nepoužívajte autosedačku na dlhé detské spánky.
 - 28, 29. Inštalácia bezpečnostných pásov pri inštalácii sedadla do auta.
 30. Pri inštalácii autosedačky do auta postupujte podľa obrázka 30.
- Neodstavujte detskú sedačku na predné sedadlo vzduchovým vankúšom, pretože ak je aktivovaná, spôsobí smrť alebo vážne zranenie. Vždy namontujte sedadlo do zadných sedadiel.

SUPPORT

- Dodržiavajte textilný štítok výrobcu. • Pravidelne kontrolujte, či sú brzdy, kolesá, zámky, spojovacie prvky, pásové systémy a švy správne fungované. • Nevystavujte výrobok silnému slnečnému žiareniu. • Po použití v daždi alebo snehu musia byť kolesá mazané a vozidlo suché, aby sa zabránilo hrdzi. • Starajte sa, vyčistite a pravidelne kontrolujte tento výrobok. • Nepoužívajte príslušenstvo, ktoré nie je schválené výrobcom.

FIGYELMEZTETÉSEK

FIGYELMEZTETÉSEK ELLENŐRIZNI AZ ELŐÍRÁSOK ELŐTT, HOGYAN KÉSZÜLJÜK, HOGYAN KAPCSOLJA ÉS HOGYAN KAPCSOLJA AZ UTÁN. A GYERMEK BIZTONSÁGA KOCKÁZATBAN FELHASZNÁLHATÓ, ha nem követi ezeket az utasításokat.

- Ez a babakocsi egy 0 hónapos, 22 kg súlyú gyermek számára készült.
 - Ez a babakocsi alkalmas olyan gyermekekre, aki önmagában nem ülhet fel, nem tud felemelkedni, és nem tud felemelni a kezét és a térdét. A gyermek maximális súlya: 9 kg
 - Soha ne hagyja felügyelet nélkül gyermekét.
 - Használat előtt győződjön meg arról, hogy az összes rögzítőberendezés be van kapcsolva.
 - A sérülés elkerülése érdekében győződjön meg róla, hogy gyermeke távol marad a termék kibontása és összecusukása során.
 - Ne hagyja, hogy a gyermek játszhasson ezzel a termékkel.
 - Mindig használja a biztonsági rendszert.
 - Használat előtt ellenőrizze, hogy a babakocsitest vagy az ülésegység vagy az autóülés rögzítőeszközei megfelelően vannak-e bekötve.
 - Ez a termék nem alkalmas futásra vagy korcsolyázásra.
 - Ne helyezzen semmilyen további matracot a babakocsiba.
 - A kosár maximális terhelési súlya 3 kg.
 - A gyártó által nem jóváhagyott tartozékokat nem szabad használni.
 - Ezt a babakocsit egy gyermek számára tervezték, és csak egy gyermek szállítására használják!
 - Az alvással együtt használt autósülések esetében ez a jármű nem helyettesít egy kiságyat vagy ágyat. Ha a gyermeknek aludnia kell, akkor megfelelő ágyban vagy ágyban kell elhelyezni.
 - Csak a Kikka Boo által szállított vagy ajánlott pótalkatrészeket szabad használni.
 - A fogantyúhoz és a háttámla hátoldalán, valamint a toléscsék oldalán található terhelés befolyásolja a jármű stabilitását.
 - A fékeket be kell kapcsolni a gyermekek elhelyezésekor és eltávolításakor, valamint a toléscsék leállításakor.
 - Ha külön babakocsi van, akkor azt nem szabad használni, ha a gyermek egyedül ülhet fel, gördülhet, és felemelheti a kezét és a térdét.
- A gyermek maximális súlya 9 kg.
- A kosár és más teherhordó tartozékok maximális megengedett terhelése nem haladhatja meg a 3 kg-ot.
 - A fogantyúhoz kapcsolódó bármilyen terhelés befolyásolja a babakocsi / toléscsék stabilitását.
 - Mindig a derékszíjjal kombinálva használja a kötőpántot.
 - Az emellett szállított vagy vásárolt platform terhelési súlya nem haladhatja meg a 20 kg-ot.
 - EN1888-1&2:2018;

AUTÓÜLÉS:

- Ez a termék 0 és 13 kg közötti súlyú gyermekek számára alkalmas.
- Csak az ECE 16. sz. Előírásai szerint jóváhagyott hárompontos biztonsági övvel vagy más, összehasonlítható szabványokkal rendelkező járművekben használható.
- Meg kell húzni az összes rögzítőelemet a járműben lévő rögzítőelemekhez. A gyermek tartásához használt öveket szorosan rögzíteni kell. Ezenkívül az öveket nem lehet csavarni.
- Alapvető fontosságú, hogy a mankószíjak a lehető legkisebbre rögzüljenek, hogy biztosítsa a mankó megfelelő megtartását.
- Cserélje ki a rögzítőelemeket, ha baleset következtében súlyosan terheltek.
- Veszélyes, ha az illetékes hatóságok jóváhagyása nélkül megváltoztatják vagy kiegészítik a rögzítőelemeket, és nem tartják be pontosan a gyártó által kiadott szerelvény szerelési utasításokat.
- Ne tegye ki az ülést közvetlen napfénynek.
- Ne hagyja felügyelet nélkül a gyermekülést.
- Megfelelően biztosítsa a csomagokat vagy más tárgyakat, amelyek ütközés esetén károsíthatják a gyermeket.
- Ne használja a gyermekülést az üléshuzat nélkül.
- Az üléshuzat a rögzítőelemek szerves része, és nem cserélhető ki a gyártó által megadottakon kívül.
- A merev részeket és a műanyag alkatrészeket nem szabad elakasztani a szerelés során.
- Csak a rajzon látható módon használja az övvezetőt.
- Ez a termék nem felel meg az EN 12790 előírásainak a húzott bölcsőknek!
- Soha ne használja ezt a terméket visszahúzott bölcsőként.

1. PARTS

2.1 A keret kinyitása: Engedje el a hajtogató zárat.

2.2 Hajtsa ki teljesen a keretet, amíg a „kattanás” hang nem jelenik meg (2.3. Ábra).

3.1 Szerelje fel az első kerekeket.

3.2 Szerelje fel a hátsó kerekeket.

3.3 Csak az elülső kerék aktiválása és kikapcsolása.

3.4 Az első kerekek szétszerelése.

3.5 A hátsó kerekek szétszerelése.

4.1; 4.2; 4.3; 4.4; 4.5 Az ülés összeszerelése a keretbe.

4.6; 4.7; 4.8; 4.9 Az ülés keret szétszerelése a keretből.

5. A lökhárító rúd felszerelése és szétszerelése.

6.1 A háttámla beállítása: Állítsa be automatikusan a kívánt helyzetbe.

6.2 Az újszülötteknél MINDIG használjon teljesen fekvő helyzetet a háttámlán.

7.1 A lombkorona felszerelése. 7.2 A lombkorona beállítása. 7.3 Szétszerelje a lombkorlátot.

8. Állítsa be a lábtámaszt. 9. A fékek aktiválása.

10. Hámrendszer használata.

11. A babakocsi összecukása.

12. MINDIG AKTÍVJA A FÉKEKET, AMELYEN KELL KIVÁLASZTNI A GYERMEKBEN, VAGY A GYERMEKET.

13. A lábpedál rögzítése.

14. Csésze tartó.

15. Helyezze a hordtáskát.

16. A hordtáska felszerelése.

17. Az ülés eltávolítása után nyomja be a csatlakozókat a babakocsira.

18.1; 18.2 Szerelje fel a hordozót a keretre.

18.3; 18.4 Távolítsa el a hordozót a keretből.

18.5 A csecsemő kosár eltávolítása után nyomja vissza a csatlakozókat a babakocsira.

19. A hordtáska tetejének beállítása.

20. Az autósülés telepítése.

21.1; 21.2 Szerelje fel az autósülést a keretre.

22. Az ülés eltávolítása után nyomja be a csatlakozókat befelé a tolószék keretébe.

23.1; 23.2 Szerelje szét az autósülést a keretből.

24. A csecsemő kosár eltávolítása után nyomja vissza a csatlakozókat a babakocsi keretébe.

25. Az autósülés kábelkötegrendszerének használata.

26. Mindig helyezze a gépkocsi ülésfogantyúját támasztékba, amikor az autósülést kihelyezi az autóból.

27. Ne használja az autósülést hosszú gyermek alvás közben.

28; 29. A biztonsági övek beszerelése az autósülés telepítésekor.

30. Kérjük, kövesse a 30. ábrát, amikor a gépkocsi ülését telepíti.

Ne szerelje fel a gyermekülést az első ülésen légpárnával, mert halált vagy súlyos sérülést okozhat, ha a légszék aktiválódik. Mindig szerelje fel az autósülést a hátsó ülésekre.

KARBANTARTÁS ÉS KARBANTARTÁS

• Kérjük, vegye figyelembe a termék textil címkéjét. • Rendszeresen ellenőrizze, hogy a fékek, kerekek, reteszek, összekötő elemek, övrendszerek és varratok megfelelően működnek-e. • Ne tegye ki a terméket erős napsütésben. • Esőben vagy hóban történő használat után a kerekeket meg kell kenni és a járművet megszáritani kell a rozsdá megelőzése érdekében. • Rendszeresen gondoskodjon a termékről, tisztítsa meg és ellenőrizze. • Ne használja a gyártó által nem jóváhagyott tartozékokat.

ΠΡΟΕΙΔΟΠΟΙΗΣΕΙΣ

ΠΑΡΑΚΑΛΟΥΜΕ ΔΙΑΒΑΣΤΕ ΠΡΟΣΕΚΤΙΚΑ ΑΥΤΕΣ ΤΙΣ ΟΔΗΓΙΕΣ ΠΡΙΝ ΑΠΟ ΤΗ ΧΡΗΣΗ ΚΑΙ ΤΗΝ ΚΡΑΤΗΣΗ ΤΙΣ ΜΕΓΑΛΥΤΕΡΕΣ ΑΝΑΦΟΡΑΣ. Η ΑΣΦΑΛΕΙΑ ΤΟΥ ΠΑΙΔΙΟΥ ΣΑΣ ΘΑ ΠΡΕΠΕΙ ΝΑ ΥΠΑΡΧΕΙ ΚΙΝΔΥΝΟΣ, ΕΑΝ ΔΕΝ ΑΚΟΛΟΥΘΗΣΤΕ ΤΙΣ ΟΔΗΓΙΕΣ.

- Αυτή η καροτσάκι έχει σχεδιαστεί για 1 παιδί από 0 μηνών μέχρι βάρους 22 κιλά.
- Αυτή η καροτσάκι είναι κατάλληλη για ένα παιδί που δεν μπορεί να καθίσει μόνος του, να κληθεί και να μην μπορεί να ωθήσει τα χέρια και τα γόνατά του. Μέγιστο βάρος παιδιού: 9 kg
- Ποτέ μην αφήνετε το παιδί σας χωρίς επίτηρηση.
- Βεβαιωθείτε ότι όλες οι διατάξεις ασφαλείας είναι ενεργοποιημένες πριν από τη χρήση.
- Για να αποφύγετε τραυματισμούς βεβαιωθείτε ότι το παιδί σας παραμένει μακριά όταν ξεδιπλώνεται και αναδιπλώνεται αυτό το προϊόν.
- Μην αφήνετε το παιδί σας να παίζει με αυτό το προϊόν.
- Χρησιμοποιείτε πάντα το σύστημα συγκράτησης.
- Βεβαιωθείτε ότι το σώμα του καροτσιού ή το κάθισμα ή τα εξαρτήματα στερέωσης του καθίσματος είναι σωστά τοποθετημένα πριν τη χρήση.
- Αυτό το προϊόν δεν είναι κατάλληλο για τρέξιμο ή πατινάζ.
- Μην τοποθετείτε επιπλέον στρώματα στο καροτσάκι.
- Το μέγιστο βάρος φόρτωσης για το καλάθι είναι 3 κιλά.
- Δεν πρέπει να χρησιμοποιούνται εξαρτήματα που δεν έχουν εγκριθεί από τον κατασκευαστή.
- Αυτή η καροτσάκι έχει σχεδιαστεί για ένα παιδί και πρέπει να χρησιμοποιείται για τη μεταφορά μόνο για ένα παιδί!
- Για τα καθίσματα αυτοκινήτου που χρησιμοποιούνται σε συνδυασμό με ένα πλαίσιο, αυτό το όχημα δεν αντικαθιστά μια κούνια ή ένα κρεβάτι. Εάν το παιδί σας χρειάζεται να κοιμηθεί, τότε πρέπει να τοποθετηθεί σε κατάλληλη κούνια ή κρεβάτι.
- Χρησιμοποιούνται μόνο ανταλλακτικά που παρέχονται ή συνιστώνται από την Kikka Boo.
- Κάθε φορτίο που συνδέεται με τη λαβή και στο πίσω μέρος της πλάτης και στις πλευρές του καροτσιού θα επηρεάσει τη σταθερότητα του οχήματος.
- Τα φρένα πρέπει να ενεργοποιούνται κατά την τοποθέτηση και αφαίρεση των παιδιών και κατά τη διακοπή της καροτσάκι.
- Αν υπάρχει ξεχωριστό σώμα για το κιβώτιο, τότε δεν πρέπει να χρησιμοποιείται όταν το παιδί μπορεί να καθίσει μόνο του, να κληθεί και να ωθήσει τον εαυτό του στα χέρια και τα γόνατά του. Το μέγιστο βάρος του παιδιού πρέπει να είναι 9 κιλά.
- Το μέγιστο επιτρεπόμενο φορτίο για το καλάθι και άλλα εξαρτήματα μεταφοράς φορτίων δεν πρέπει να υπερβαίνει τα 3 kg.
- Κάθε φορτίο που συνδέεται με τη λαβή επηρεάζει τη σταθερότητα του καροτσιού / καροτσάκι.
- Χρησιμοποιείτε πάντα τον μίαντα του καβάλου σε συνδυασμό με τη ζώνη μέσης.
- Το βάρος φόρτωσης μιας πλατφόρμας που παρέχεται ή αγοράζεται επιπλέον δεν πρέπει να υπερβαίνει τα 20 κιλά.
- EN1888-1&2:2018;

ΚΑΘΙΣΜΑ ΑΥΤΟΚΙΝΗΤΟΥ:

- Το προϊόν αυτό είναι κατάλληλο για παιδιά με βάρος από 0 έως 13 κιλά.
- Μπορούν να χρησιμοποιηθούν μόνο σε οχήματα εξοπλισμένα με ζώνη ασφαλείας τριών σημείων όπως έχει εγκριθεί από τον κανονισμό ΟΕΕ αριθ. 16 ή από άλλα, συγκρίσιμα πρότυπα.
- Όλες οι ζώνες που προορίζονται για στερέωση στα εξαρτήματα συγκράτησης του οχήματος πρέπει να σφίγγονται. Οι ζώνες που χρησιμοποιούνται για τη συγκράτηση του παιδιού πρέπει να στερεώνονται σφιχτά. Οι μιάντες μπορεί επίσης να μην είναι στριμωγμένοι.
- Είναι απαραίτητο να βεβαιωθείτε ότι οι ζώνες του τιμονιού είναι σταθεροποιημένες όσο το δυνατόν πιο χαμηλά για να εξασφαλίσετε ότι η μογοιά είναι σωστά συγκρατημένη.
- Αντικαταστήστε τα εξαρτήματα συγκράτησης εάν έχουν υποστεί βαριά φορτία λόγω ατυχήματος.
- Είναι επικίνδυνο να αλλάξετε ή να συμπληρώσετε τα εξαρτήματα συγκράτησης με οποιονδήποτε τρόπο χωρίς έγκριση από τις αρμόδιες αρχές και να μην τηρείτε με ακρίβεια τις οδηγίες συναρμολόγησης για εξαρτήματα συγκράτησης που έχουν εκδοθεί από τον κατασκευαστή.
- Μην εκθέτετε το κάθισμα σε άμεσο ηλιακό φως.
- Μην αφήνετε το παιδί σας χωρίς επίτηρηση στα εξαρτήματα συγκράτησης.
- Τοποθετήστε επαρκώς αντικείμενα αποσκευών ή άλλα αντικείμενα που θα μπορούσαν να τραυματίσουν το παιδί σας σε περίπτωση σύγκρουσης.
- Μην χρησιμοποιείτε τα εξαρτήματα παιδικών καθισμάτων χωρίς κάλυμμα καθίσματος.
- Το κάλυμμα του καθίσματος αποτελεί αναπόσπαστο μέρος των εξαρτημάτων συγκράτησης και δεν επιτρέπεται να αντικατασταθεί για άλλη από αυτή που δηλώνει ο κατασκευαστής.
- Τα άκαμπτα μέρη και τα πλαστικά μέρη δεν πρέπει να μπλοκαριστούν κατά τη συναρμολόγηση.
- Χρησιμοποιείτε τον οδηγό μίαντα μόνο όπως φαίνεται στο σχέδιο.
- Το προϊόν αυτό δεν συμμορφώνεται με τις απαιτήσεις του EN 12790 για ράμπες με κλίση!
- Ποτέ μην χρησιμοποιείτε το προϊόν ως βάση με κλίση.

1. ΑΝΤΑΛΛΑΚΤΙΚΑ

- 2.1 Αποφόρτιση του πλαισίου: Απελευθερώστε την κλειδαριά αναδίπλωσης.
 - 2.2 Ανοίξτε πλήρως το πλαίσιο μέχρι να ακουστεί ο ήχος "κλικ" (Εικόνα 2.3).
 - 3.1 Συναρμολογήστε τους εμπρός τροχούς.
 - 3.2 Συναρμολογήστε τους πίσω τροχούς.
 - 3.3 Ενεργοποιήστε και απενεργοποιήστε τον μπροστινό τροχό μόνο προς τα εμπρός.
 - 3.4 Αποσυναρμολογήστε τους εμπρός τροχούς.
 - 3.5 Αποσυναρμολογήστε τους πίσω τροχούς.
 - 4.1, 4.2, 4.3, 4.4, 4.5 Συναρμολογήστε το κάθισμα στο πλαίσιο.
 - 4.6, 4.7, 4.8, 4.9 Αποσυναρμολόγηση του πλαισίου καθίσματος από το πλαίσιο.
 5. Εγκατάσταση και αποσυναρμολόγηση της ράβδου προφυλακτήρα.
 - 6.1 Ρύθμιση της πλάτης: Ρυθμίστε τη θέση της αυτόματης σε επιθυμητή.
 - 6.2 Για τα νεογέννητα, χρησιμοποιήστε ΠΑΝΤΑ μια πλήρως τοποθετημένη θέση στην πλάτη.
 - 7.1 Τοποθέτηση του καλύμματος. 7.2 Ρύθμιση του καλύμματος. 7.3 Αποσυναρμολογήστε το κάλυμμα.
 8. Ρυθμίστε το μαξιλάρι για τα πόδια. 9. Ενεργοποίηση των φρένων.
 10. Χρήση του συστήματος καλωδίωσης.
 11. Αναδίπλωση του καροτσιού.
 12. ΠΑΝΤΑ ΝΑ ΕΝΕΡΓΟΠΟΙΗΣΕΤΕ ΤΑ ΠΕΔΙΑΚΑ ΦΡΕΝΑ ΟΤΑΝ ΞΕΚΙΝΗΣΕΤΕ ΤΟ ΠΑΙΔΙ ΤΟΥ ΜΟΤΟΣΦΑΙΡΙΣΤΟΥ Ή ΤΟ ΠΑΙΔΙ ΣΤΗΝ ΠΑΙΔΙ.
 13. Τοποθέτηση του καλύμματος ποδιών.
 14. Κάτοχος φλιτζανιού.
 15. Τοποθετήστε το πορτμπαγκάζ.
 16. Εγκατάσταση του ποτηριού.
 17. Αφού αφαιρέσετε το κάθισμα, σπρώξτε τις υποδοχές προς τα μέσα στο πλαίσιο της καροτσάκι.
18.1; 18.2 Εγκαταστήστε το κουτάκι στο πλαίσιο.
18.3; 18.4 Αφαιρέστε το κιβώτιο μεταφοράς από το πλαίσιο.
 - 18.5 Μόλις αφαιρεθεί το καλάθι του μωρού, σπρώξτε ξανά τους συνδετήρες στο πλαίσιο της καροτσάκι.
 19. Προσαρμογή του καλύμματος για το πορτμπαγκάζ.
 20. Εγκατάσταση του καθίσματος αυτοκινήτου.
 - 21.1; 21.2 Τοποθετήστε το κάθισμα του αυτοκινήτου στο πλαίσιο.
 22. Αφού αφαιρέσετε το κάθισμα, σπρώξτε τις υποδοχές προς τα μέσα στο πλαίσιο της καροτσάκι.
 - 23.1; 23.2 Αποσυναρμολογήστε το κάθισμα του αυτοκινήτου από το πλαίσιο.
 24. Αφού αφαιρέσετε το καλάθι του μωρού, σπρώξτε τους συνδετήρες πίσω στο πλαίσιο της καροτσάκι.
 25. Χρησιμοποιώντας το σύστημα καλωδίωσης για το κάθισμα αυτοκινήτου.
 26. Τοποθετήστε τη λαβή καθίσματος αυτοκινήτου ως στήριγμα όταν τοποθετείτε το κάθισμα αυτοκινήτου έξω από το αυτοκίνητο.
 27. Μην χρησιμοποιείτε το κάθισμα του αυτοκινήτου για μεγάλες περιόδους ύπνου του παιδιού.
 - 28, 29. Τοποθέτηση των ζωνών ασφαλείας κατά την τοποθέτηση του καθίσματος αυτοκινήτου στο αυτοκίνητο.
 30. Ακολουθήστε την εικόνα 30 κατά την εγκατάσταση του καθίσματος αυτοκινήτου στο αυτοκίνητο.
- Μην τοποθετείτε το παιδικό κάθισμα στο μπροστινό κάθισμα με ένα μαξιλάρι αέρα, καθώς θα προκαλέσει θάνατο ή σοβαρό τραυματισμό εάν ο αερόσακος είναι ενεργοποιημένος. Τοποθετήστε πάντα το κάθισμα αυτοκινήτου στα πίσω καθίσματα.

ΦΡΟΝΤΙΔΑ ΚΑΙ ΣΥΝΤΗΡΗΣΗ

- Σημειώστε την ετικέτα του υφάσματος στο προϊόν. • Ελέγχετε τακτικά ότι τα φρένα, οι τροχοί, τα μάνδραλα, τα στοιχεία σύνδεσης, τα συστήματα μιάντων και οι ραφές λειτουργούν σωστά. • Μην εκθέτετε το προϊόν σε ισχυρή ηλιοφάνεια. • Μετά τη χρήση σε βροχή ή χιόνι, οι τροχοί πρέπει να λιπαίνονται και το όχημα να στεγνώνεται για να αποφευχθεί η σκουριά. • Φροντίστε, καθαρίζετε και ελέγχετε τακτικά αυτό το προϊόν. • Μην χρησιμοποιείτε εξαρτήματα που δεν έχουν εγκριθεί από τον κατασκευαστή.

UYARILAR

LÜTFEN REFERANS İÇİN KULLANMADAN ÖNCE BU TALİMATLARI DİKKATLE OKUYUN VE TUTUNUZ. ÇOCUKLARINIZIN GÜVENLİĞİ, BU TALİMATLARI İZLEME ETMİYORSANIZ RİSKE SAHİP OLABİLİR.

- Bu bebek arabası 0 aydan 22 kg ağırlığa kadar 1 çocuk için tasarlanmıştır.
- Bu bebek arabası tek başına oturamayan, yuvarlanıp ellerini ve dizlerini yukarı kaldıramayan bir çocuk için uygundur. Çocuğun maksimum ağırlığı: 9 kg
- Çocuğunuzu asla gözetimsiz bırakmayın.
- Kullanmadan önce tüm kilitleme cihazlarının takılı olduğundan emin olun.
- Yaralanmaları önlemek için, bu ürünü açarken ve katlarken çocuğunuzun uzak durmasını sağlayın.
- Çocuğunuzun bu ürünle oynamasına izin vermeyin.
- Her zaman emniyet sistemini kullanın.
- Çocuk arabası gövdesi veya koltuk ünitesi veya araba koltuğu eki cihazlarının kullanımdan önce doğru şekilde takıldığından emin olun.
- Bu ürün koşmak veya paten yapmak için uygun değildir.
- Pusetine herhangi bir ilave yatak yerleştirmeyin.
- Sepet için maksimum yükleme ağırlığı 3 kg'dır.
- Üretici tarafından onaylanmayan aksesuarlar kullanılmayacaktır.
- Bu bebek arabası bir çocuk için tasarlanmıştır ve sadece bir çocuk için nakliye için kullanılmalıdır!
- Şasi ile birlikte kullanılan araba koltukları için, bu araç karyola veya yatağın yerini almaz. Çocuğunuzun uyuması gerekiyorsa, uygun bir karyola veya yatağa yerleştirilmelidir.
- Sadece Kikka Boo tarafından tedarik edilen veya önerilen yedek parçalar kullanılmalıdır.
- Sapa, koltuk arkalığının arkasına ve arabasının yanlarına bağlı herhangi bir yük, aracın dengesini etkileyecektir.
- Çocukları yerleştirirken ve çıkarırken ve tekerlekli sandalye durdurulduğunda frenler devreye girmelidir.
- Aynı bir çocuk arabası gövdesi mevcutsa, çocuk kendi başına oturabildiği, yuvarlanabileceği ve ellerini ve dizlerini yukarı kaldırdığı zaman kullanılmamalıdır. Çocuğun azami ağırlığı 9 kg olmalıdır.
- Sepet ve diğer yük taşıma aksesuarları için izin verilen azami yük 3 kg'ı geçmemelidir.
- Tutamağa takılı olan yük arabası / çocuk arabasının dengesini etkiler.
- Her zaman kasık kayışı kemer ile birlikte kullanın.
- Ek olarak verilen veya satın alınan bir platformun yükleme ağırlığı 20 kg'ı aşamaz.
- EN1888-1&2:2018;

ARABA KOLTUĞU:

- Bu ürün 0 ila 13 kg ağırlığındaki çocuklar için uygundur.
- Sadece, ECE No. 16 yönetmeliği veya diğer karşılaştırılabilir standartlar tarafından onaylanan üç noktalı emniyet kemeri bulunan araçlarda kullanım için uygundur.
- Araçtaki emniyet tertibatlarına takılması amaçlanan tüm kayışlar sıkıdır. Çocuğu tutmak için kullanılan kayışlar sıkıca tutturulmalıdır. Kemerler ayrıca bükülmeyebilir.
- Koltuk değneği kemerlerinin uygun şekilde tutulduğundan emin olmak için koltuk değneği kemerlerinin mümkün olduğunca alçak tutturulması esastır.
- Kaza nedeniyle ağır yüklenmeye maruz kaldıklarında emniyet tertibatını değiştirin.
- Emniyet tertibatlarını, yetkili makamların onayı olmadan herhangi bir şekilde değiştirmek veya desteklemek ve üretici tarafından verilen emniyet tertibatlarının montaj talimatlarını tam olarak yerine getirmek tehlikelidir.
- Koltuğu doğrudan güneş ışığına maruz bırakmayın.
- Çocuğunuzu, emniyete alma tertibatlarında gözetimsiz bırakmayın.
- Çarpma durumunda çocuğunuza zarar verebilecek eşyaların veya diğer nesnelerin yeterince emniyete alın.
- Çocuk emniyet tertibatını koltuk kılıfı olmadan kullanmayın.
- Koltuk kılıfı, emniyete alma donanımının ayrılmaz bir parçasıdır ve üretici tarafından belirtilenlerden başka bir parça ile değiştirilemez.
- Sert parçalar ve plastik parçalar montaj sırasında sıkışmamalıdır.
- Kemer kılavuzunu sadece çizimde gösterildiği gibi kullanın.
- Bu ürün, yaşlanmış beşikler için EN 12790 gerekliliklerine uymuyor!
- Bu ürünü asla yaşlanmış beşik olarak kullanmayın.

1. PARÇALAR

- 2.1 Çerçevenin açılması: Katlama kilidini serbest bırakın.
 - 2.2 Çerçeveyi "klik" sesi gelene kadar tamamen açın (Şekil 2.3).
 - 3.1 Ön tekerleklerin montajı.
 - 3.2 Arka tekerleklerin montajı.
 - 3.3 Ön tekerleği yalnızca ileri doğru etkinleştirin ve devre dışı bırakın.
 - 3.4 Ön tekerleklerin sökülmesi.
 - 3.5 Arka tekerleklerin sökülmesi.
 - 4.1; 4.2; 4.3; 4.4; 4.5 Koltuğu çerçeveye monte edin.
 - 4.6; 4.7; 4.8; 4.9 Koltuk çerçevesinin çerçeveden sökülmesi.
 5. Tampon çubuğunun montajı ve sökülmesi.
 - 6.1 Koltuk arkalığının ayarlanması: İstenilen konuma otomatik olarak ayarlayın.
 - 6.2 Yeni doğmuş bebekler için HER ZAMAN koltuk arkalığı üzerinde tamamen yatma pozisyonu kullanın.
 - 7.1 Kanopinin montajı. 7.2 Kanopinin ayarlanması. 7.3 Kanopinin sökülmesi.
 8. Ayak dayanağı pedini ayarlayın. 9. Frenlerin çalıştırılması.
 10. Kablo demeti sisteminin kullanımı.
 11. Bebek arabasını katlama.
 12. ÇALIŞTIRMA ÇOCUKLARININ ÇOCUKLARINI ÇIKARTTIĞINIZDA HER ZAMAN FRENLERİ ETKİNLEŞTİRİN VEYA ÇOCUKLARA AÇIN.
 13. Ayak kapağını takma.
 14. Bardaklık.
 15. Taşıyıcı yerleştirin.
 16. Taşıyıcı montajı.
 17. Koltuk çıkarıldıktan sonra, konektörleri içeriye doğru itme çerçevesine doğru itin.
 - 18.1; 18.2 Taşıyıcıyı çerçeveye monte edin.
 - 18.3; 18.4 Taşıyıcıyı çerçeveden çıkarın.
 - 18.5 Bebek sepeti çıkarıldıktan sonra, konektörleri tekrar itme çerçevesine itin.
 19. Taşıyıcı kanopinin ayarlanması.
 20. Araba koltuğunu takma.
 - 21.1; 21.2 Araba koltuğunu çerçeveye takın.
 22. Koltuk çıkarıldıktan sonra, konektörleri içeriye doğru puset çerçevesinin içine doğru itin.
 - 23.1; 23.2 Araba koltuğunu çerçeveden sökme.
 24. Bebek sepeti çıkarıldıktan sonra, konektörleri tekrar arabasının çerçevesine itin.
 25. Araba koltuğu için emniyet kemeri sistemini kullanma.
 26. Araba koltuğunu arabadan çıkarırken daima araba koltuğu kolunu destek olarak yerleştirin.
 27. Araba koltuğunu uzun süre uyuduktan sonra kullanmayınız.
 - 28; 29. Araba koltuğunu arabaya takarken emniyet kemerlerinin takılması.
 30. Araba koltuğunu arabaya monte ederken lütfen şekil 30'a uyun.
- Çocuk koltuğunu ön koltuğa hava yastığı takmayın, aksi takdirde hava yastığı devreye girerse ölüme veya ciddi yaralanmalara neden olabilir. Araba koltuğunu daima arka koltuklara monte edin.

BAKIM VE BAKIM

- Lütfen ürün üzerindeki tekstil etiketine dikkat edin. • Lütfen düzenli olarak frenlerin, tekerleklerin, mandalların, bağlantı elemanlarının, kayış sistemlerinin ve dikişlerin düzgün çalıştığını kontrol edin. • Ürünü güçlü güneş ışığına maruz bırakmayın. • Yağmurda veya karda kullandıktan sonra, tekerlekler yağlanmalı ve paslanmayı önlemek için araç kurutulmalıdır. • Bu ürünü düzenli olarak bakım yapın, temizleyin ve kontrol edin. • Üretici tarafından onaylanmamış aksesuarları kullanmayın.

تحذير

- يرجى قراءة هذه التعليمات بعناية قبل الاستخدام والحفاظ عليها للرجوع إليها لاحقاً. يمكن وضع سلامة طفلك في خطر إذا لم تتبع هذه الإرشادات.
- تم تصميم هذا الكرسي المتحرك لطفل واحد من عمر ٠ شهر إلى وزن ٢٢ كجم.
 - الكرسي المتحرك هذا مناسب للطفل الذي لا يستطيع الجلوس بمفرده ويتدرج ولا يستطيع دفع نفسه على يديه وركبتيه. الحد الأقصى لوزن الطفل: ٩ كجم
 - لا تترك طفلك دون مراقبة.
 - تأكد من أن جميع أجهزة القفل مشغولة قبل الاستخدام.
 - لتجنب الإصابة ، تأكد من إبقاء طفلك بعيداً عند الكشف عن هذا المنتج وقابل للطي.
 - لا تدع طفلك يلعب مع هذا المنتج.
 - استخدم دائماً نظام التقييد.
 - تأكد من أن جسم عربة الأطفال أو وحدة المقعد أو أجهزة مرفق مقعد السيارة مشغولة بشكل صحيح قبل الاستخدام.
 - هذا المنتج غير مناسب للتشغيل أو التزلج.
 - لا تدخل أي مراتب إضافية في الكرسي المحمول.
 - الحد الأقصى لوزن التحميل للسلة هو ٣ كجم.
 - يجب عدم استخدام الملحقات التي لم توافق عليها الشركة المصنعة.
 - تم تصميم هذا المقعد الخلفي لطفل واحد ، ويجب استخدامه لنقل طفل واحد فقط!
 - بالنسبة لمقاعد السيارات المستخدمة مع هيكل السيارة ، لا تحل هذه السيارة محل سرير أو سرير . إذا احتاج طفلك إلى النوم ، فيجب وضعه في سرير أو سرير مناسب.
 - Kikka Boo • تستخدم فقط قطع الغيار الموردة أو الموصى بها من قبل
 - أي حمل متصل بالمقبض وعلى ظهر مسند الظهر وعلى جانبي الكرسي المحمول سوف يؤثر على ثبات السيارة .
 - يجب تثبيت الفرامل عند وضع الأطفال وإزالتها وعندما يتم إيقاف كرسي الدفع.
 - في حالة توفر هيكل عربة أطفال منفصل ، فلا ينبغي استخدامه عندما يستطيع الطفل الجلوس بمفرده ، والتمرير ، ويمكنه أن يدفع نفسه على يديه وركبتيه. يجب أن يكون الحد الأقصى لوزن الطفل ٩ كجم.
 - يجب ألا يتجاوز الحمل الأقصى المسموح به للسلة وغيرها من الملحقات التي تحمل الحمولة ٣ كجم.
 - أي حمل متصل بالمقبض يؤثر على ثبات عربة الأطفال / كرسي الأطفال.
 - استخدم دائماً حزام المنشعب مع حزام الخصر.
 - قد لا يتجاوز وزن تحميل المنصة التي يتم توفيرها أو شراؤها بالإضافة إلى ٢٠ كجم.
 - و ٢٠١٨ ؛ 1-EN1888
- مقعد سيارة:
- هذا المنتج مناسب للأطفال الذين يتراوح وزنها بين ٠ و ١٣ كجم.
 - مناسب فقط للاستخدام في المركبات المجهزة بحزام أمان ثلاثي النقاط كما هو معتمد بموجب اللائحة رقم ١٦ للجنة الاقتصادية لأوروبا أو بمعايير أخرى قابلة للمقارنة.
 - يجب تشديد جميع الأحزمة المخصصة للتثبيت على تجهيزات كبح في السيارة. يجب تثبيت الأحزمة المستخدمة لإسماك الطفل بإحكام. الأحزمة قد لا تكون ملتوية.
 - من الضروري التأكد من تثبيت أحزمة عكاز بأقل مستوى ممكن لضمان الحفاظ على العكازات بشكل صحيح.
 - استبدل تركيبات كبح إذا كانت عرضة للتحميل الكثيف بسبب وقوع حادث.
 - من الخطورة تغيير أو تكملة تركيبات الكبح بأي شكل من الأشكال دون موافقة السلطات المختصة وعدم التقيد بدقة بتعليمات التجميع الخاصة بتركيبات الكبح التي أصدرتها الشركة المصنعة.
 - لا تعرض المقعد لأشعة الشمس المباشرة.
 - لا تترك طفلك دون مراقبة في تجهيزات كبح.
 - قم بتأمين أشياء من الأمتعة أو أشياء أخرى قد تؤدي طفلك في حالة حدوث تصادم.
 - لا تستخدم أدوات تثبيت الأطفال دون غطاء مقعد.
 - يعد غطاء المقعد جزءاً لا يتجزأ من تركيبات الكبح ولا يجوز استبداله بأي شيء آخر غير ذلك الذي حددته الشركة المصنعة.
 - يجب عدم تشويش الأجزاء الصلبة والأجزاء البلاستيكية أثناء التجميع.
 - استخدم دليل الحزام فقط كما هو موضح في الرسم.
 - للحوامل المائلة! EN 12790 • لا يتوافق هذا المنتج مع متطلبات
 - لا تستخدم هذا المنتج أبداً كحامل مائل.

أجزاء 1.

- ٢,١ كشف الإطار: حرر قفل الطي.
- ٢,٢ افتح الإطار بالكامل حتى يظهر صوت "النقر" (الشكل ٢,٣).
- ٣,١ تجميع العجلات الأمامية.
- ٣,٢ تجميع العجلات الخلفية.
- ٣,٣ قم بتنشيط وإلغاء تنشيط العجلة الأمامية للأمام فقط.
- ٣,٤ تفكيك العجلات الأمامية.
- ٣,٥ تفكيك العجلات الخلفية.
- ٤,١ ؛ ٤,٢ ؛ ٤,٣ ؛ ٤,٤ ؛ ٤,٥ التجمع مقعد إلى الإطار.
- ٤,٦ ؛ ٤,٧ ؛ ٤,٨ ؛ ٤,٩ تفكيك إطار المقعد من الإطار.
٥. تركيب وتفكيك شريط الوفير.
- ٦,١ ضبط مسند الظهر: اضبط الوضع التلقائي حسب الرغبة.
- ٦,٢ للمواليد الجدد استخدم دائماً وضع الكذب تماماً على مسند الظهر.
- ٧,١ تركيب المظلة. ٧,٢ ضبط المظلة. ٧,٣ تفكيك المظلة.
٨. ضبط وسادة بقية الساق. ٩. تفعيل الفرامل.
١٠. استخدام نظام تسخير.
١١. طي العربية.
١٢. قم دائماً بتنشيط الكوابح عند إخراج طفل الرضيع أو وضع الطفل فيه.
١٣. إرفاق غطاء القدم.
١٤. حامل الكأس.
١٥. ضع الغموض.
١٦. تركيب الغراب.
١٧. بمجرد إزالة المقعد ، ادفع الموصلات إلى الداخل داخل إطار كرسي الدفع.
- على الإطار. ١٨,١ ؛ ١٨,٢ تثبيت
- ١٨,٣ ؛ ١٨,٤ قم بإلغاء التثبيت من الإطار.
- ١٨,٥ بمجرد إزالة سلة الطفل ، ادفع الموصلات مرة أخرى إلى إطار كرسي الدفع.
١٩. ضبط المظلة لحملها.
٢٠. تثبيت مقعد السيارة.
- ٢١,١ ؛ ٢١,٢ تثبيت مقعد السيارة على الإطار.
٢٢. بمجرد إزالة المقعد ، ادفع الموصلات إلى الداخل داخل إطار كرسي الدفع.
- ٢٣,١ ؛ ٢٣,٢ تفكيك مقعد السيارة من الإطار.
٢٤. بمجرد إزالة سلة الطفل ، ادفع الموصلات إلى الخلف في إطار كرسي الدفع.
٢٥. استخدام نظام تسخير مقعد السيارة.
٢٦. ضع دائماً مقبض مقعد السيارة كدعم عند وضع مقعد السيارة خارج السيارة.
٢٧. لا تستخدم مقعد السيارة لفترات طويلة من نوم الطفل.
- ٢٨ ؛ ٢٩. تثبيت أحزمة الأمان عند تثبيت مقعد السيارة في السيارة.
٣٠. يرجى اتباع الشكل ٣٠ عند تثبيت مقعد السيارة في السيارة.
- لا تقم بتثبيت مقعد الطفل على المقعد الأمامي مع وسادة هوائية لأنه سوف يسبب الموت أو الإصابة الخطيرة إذا تم تنشيط الوسادة الهوائية. قم دائماً بتثبيت مقعد السيارة في المقاعد الخلفية.



الرعاية والصيانة

- يرجى ملاحظة التسمية النسيج على المنتج. • يرجى التحقق بشكل منتظم من أن الفرامل والعجلات والمزالج وعناصر التوصيل وأنظمة الحزام والدرزات تعمل بشكل صحيح. • لا تعرض المنتج تحت أشعة الشمس القوية. • بعد الاستخدام في المطر أو الثلج ، يجب تشحيم العجلات وتجفيف السيارة لمنع الصدأ. • رعاية وتنظيف والتحقق من هذا المنتج بانتظام. • لا تستخدم الملحقات التي لم توافق عليها الشركة المصنعة.





kikka boo

KIKKA BOO Bulgaria
Vasil Levski 121
Plovdiv, Bulgaria
office@kikkaboo.com

 Kikkaboo (Bulgaria)
 kikkabooworld

KIKKA BOO Spain
Calle Sos Del Rey Catolico, 16, 7C
Granada, Spain
office@kikkaboo.com

 Kikkaboo Spain
 kikkaboospain

www.kikkaboo.com