

Inglesina

Gemino 1.2.3 Ifix

seggolino auto • child car seat

MANUALE ISTRUZIONI **IT**

INSTRUCTION MANUAL **EN**

MANUEL D'INSTRUCTIONS **FR**

MANUAL DE INSTRUCCIONES **ES**

РУКОВОДСТВО С ИНСТРУКЦИЯМИ **RU**

INSTRUKCJA OBSŁUGI **PL**

MANUAL DE INSTRUCȚIUNI **RO**

PŘÍRUČKA POKYNŮ **CS**

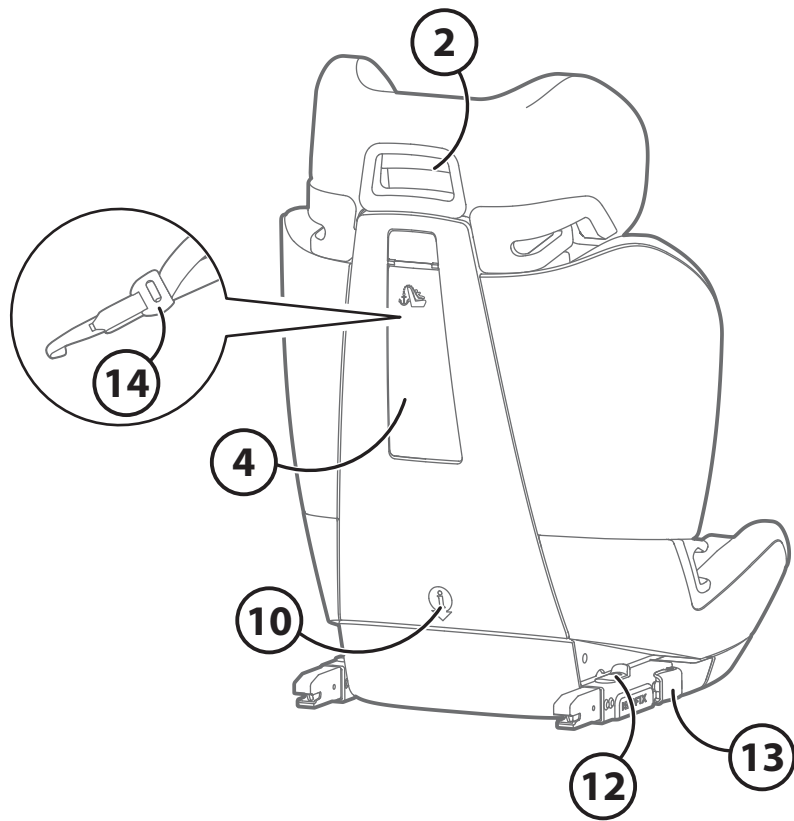
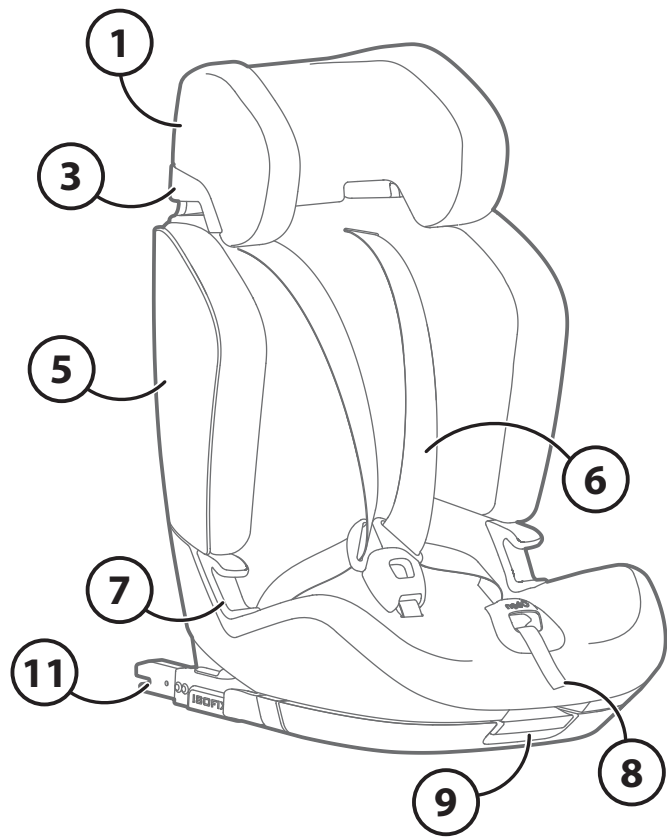
ΕΓΧΕΙΡΙΔΙΟ ΟΔΗΓΙΩΝ **EL**

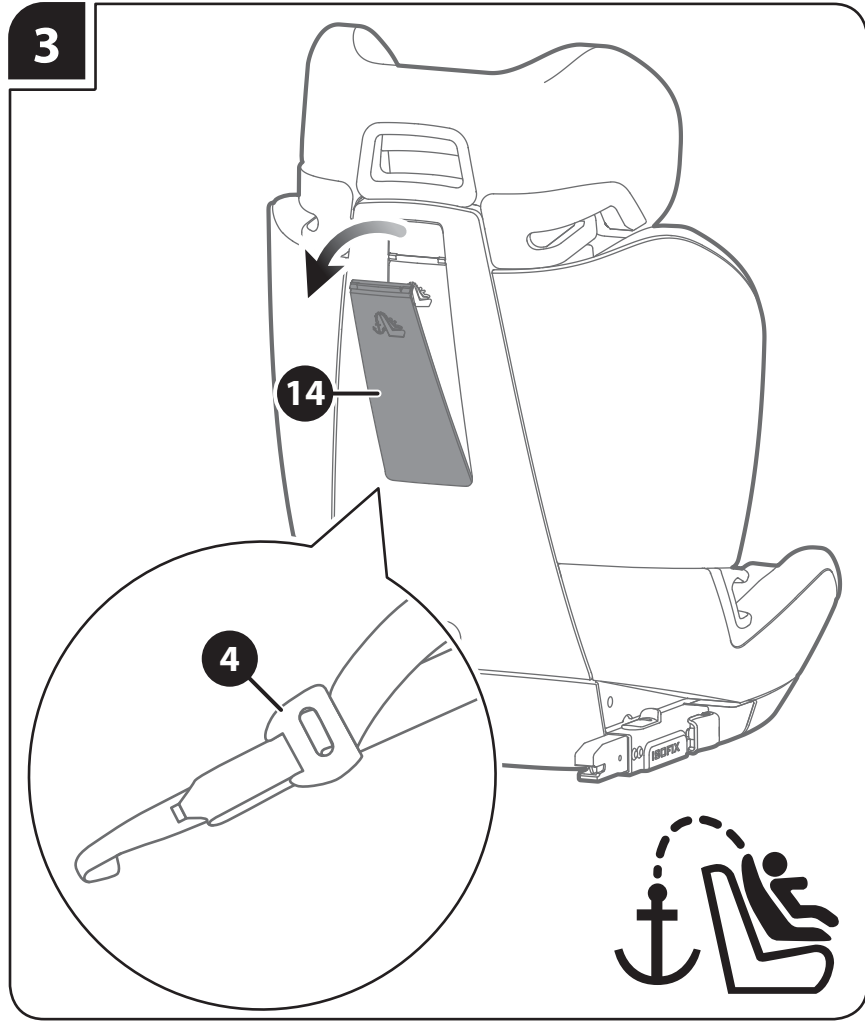
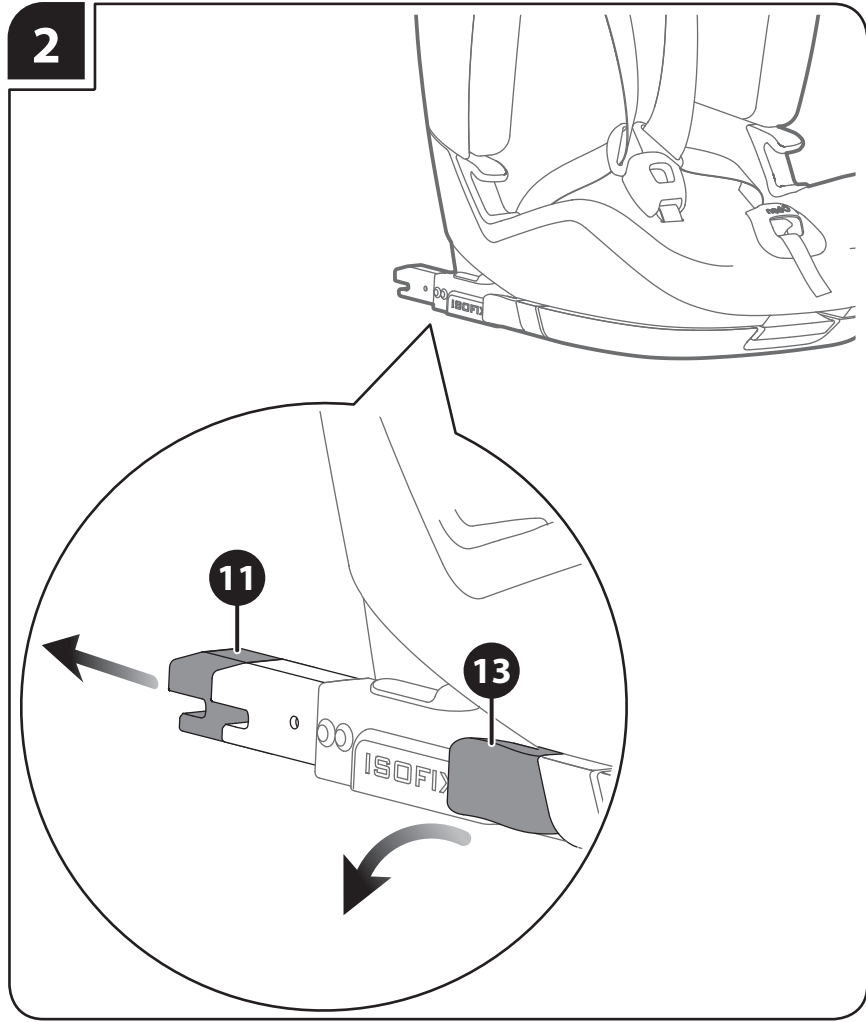
 **IMPORTANT
INSTRUCTIONS
REFERENCE.**

-

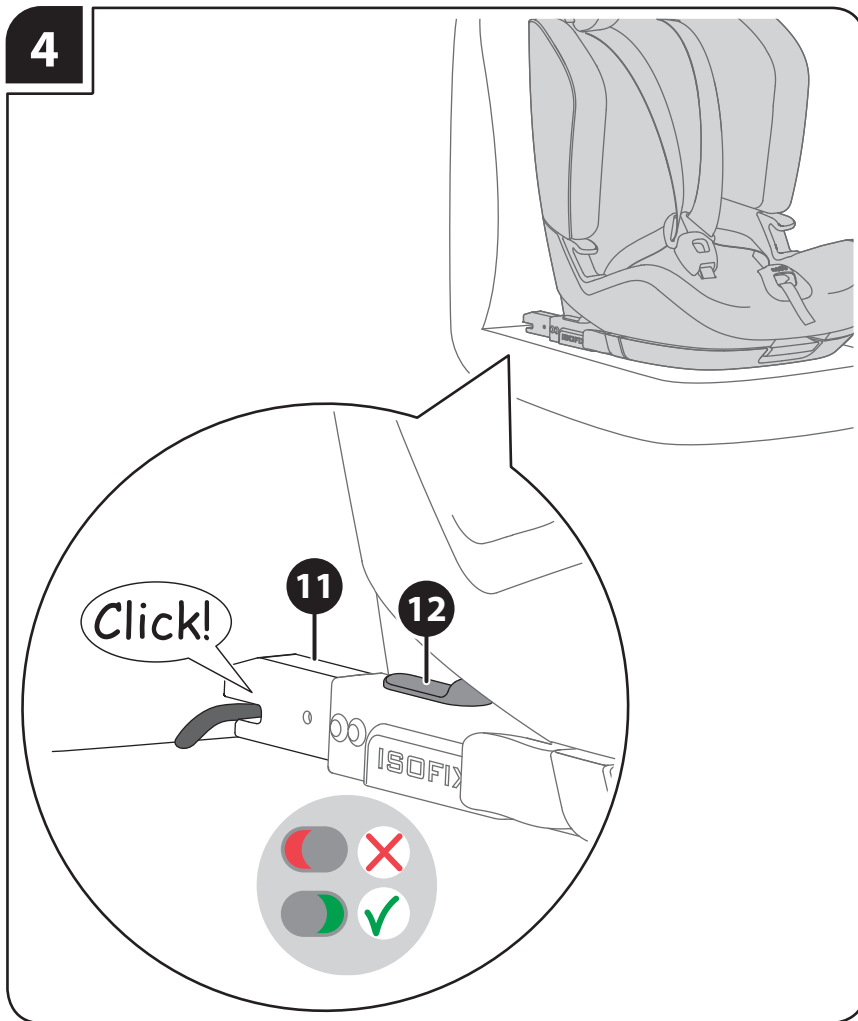
**KEEP
FOR
THESE
FUTURE**

1



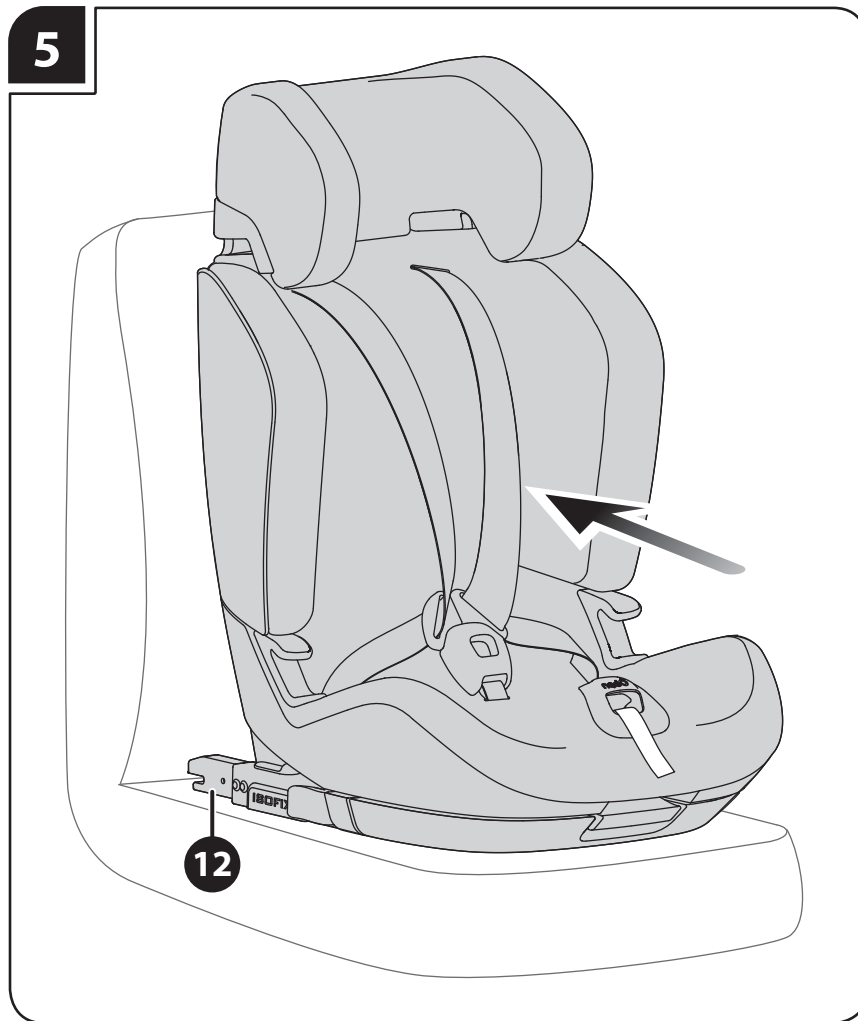


4

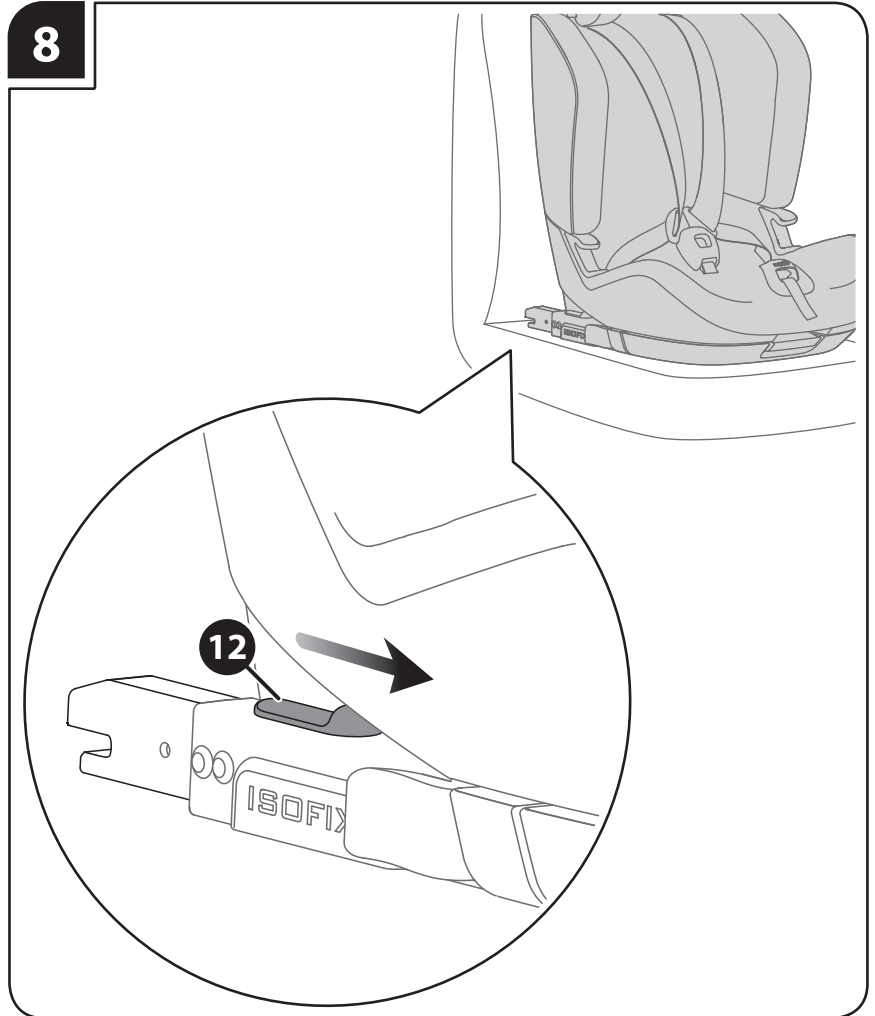
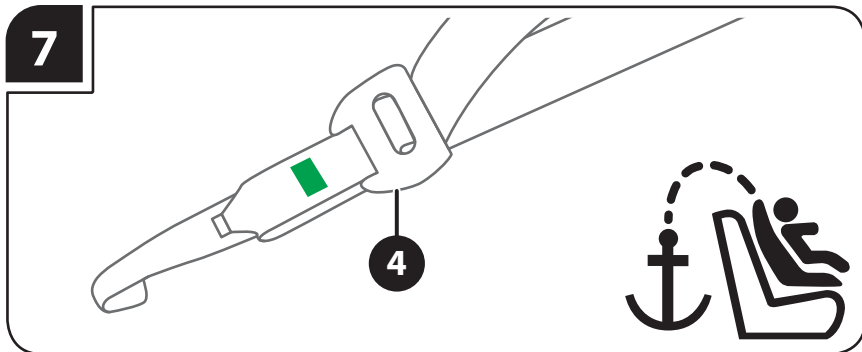
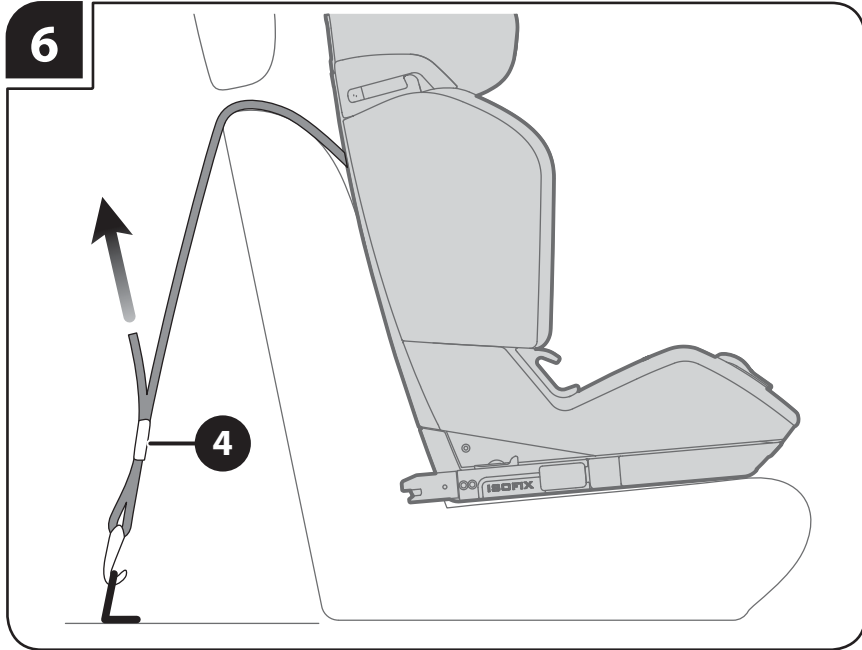


4

5

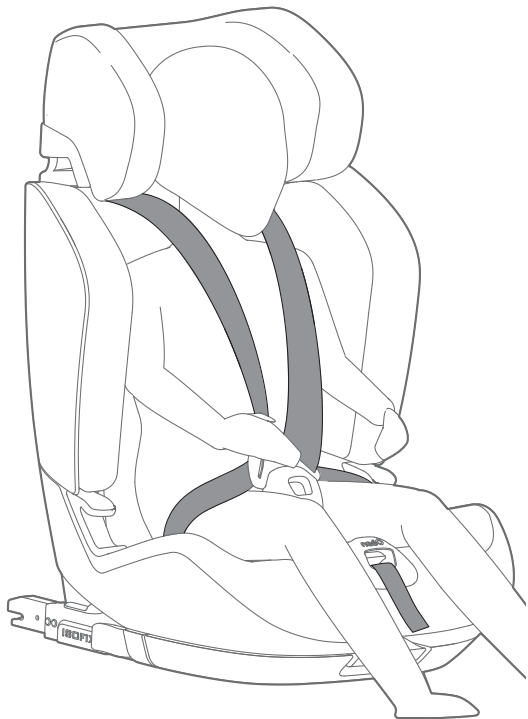


5



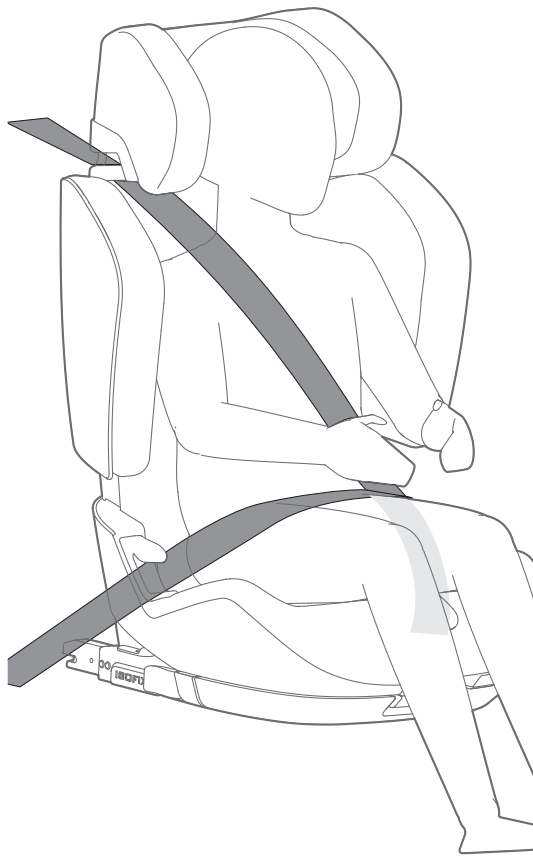
9

9-18 KG

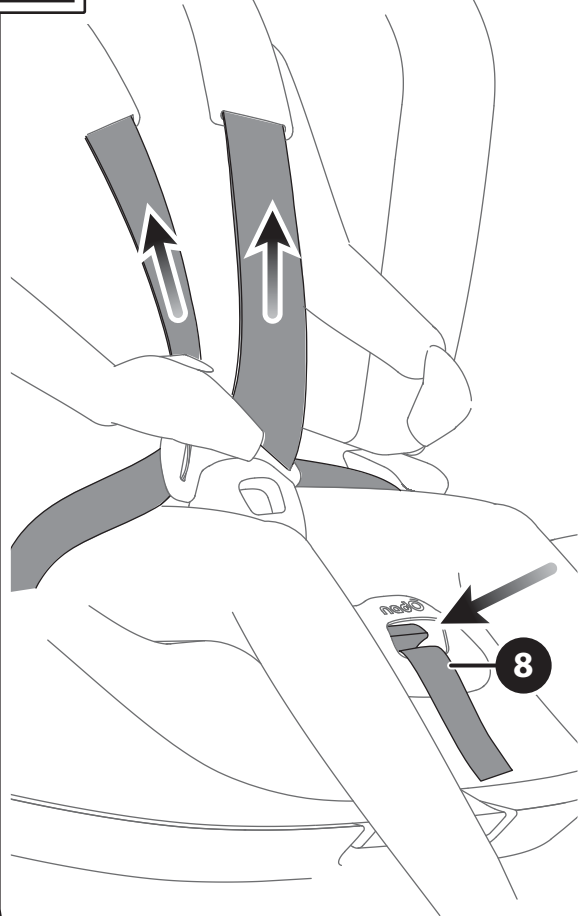


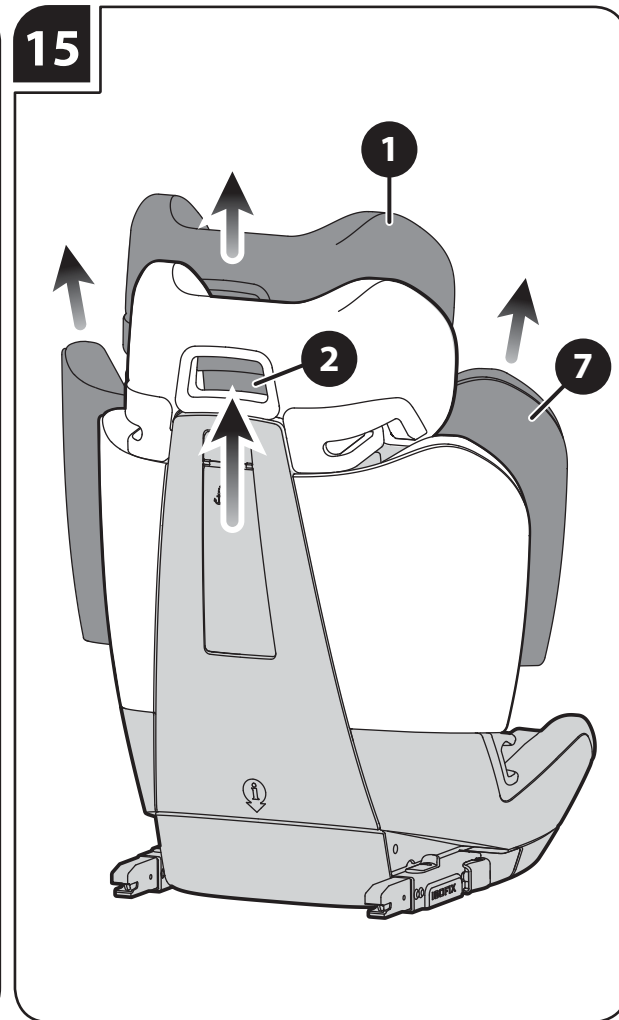
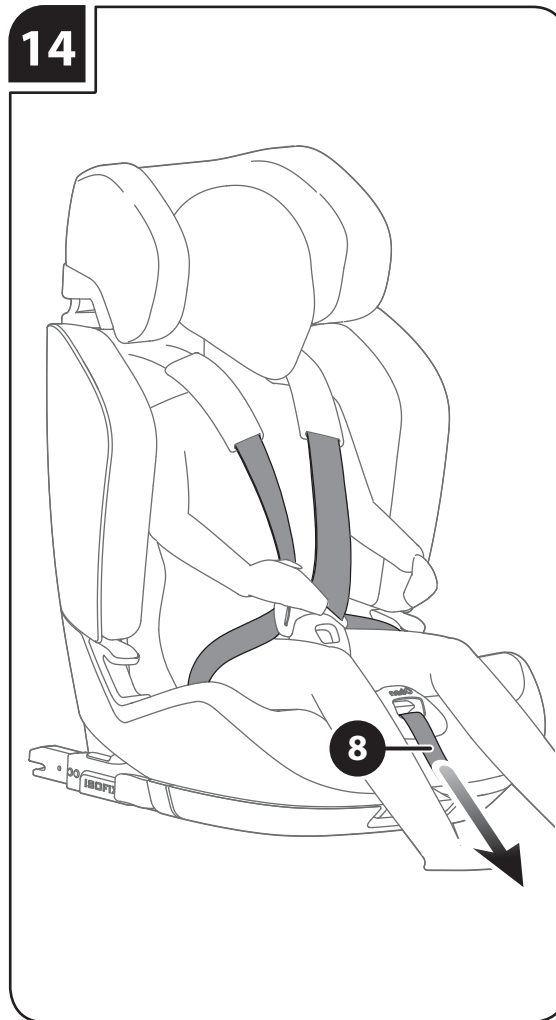
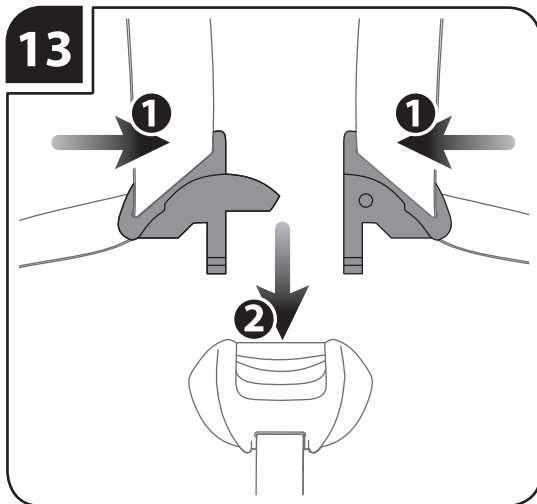
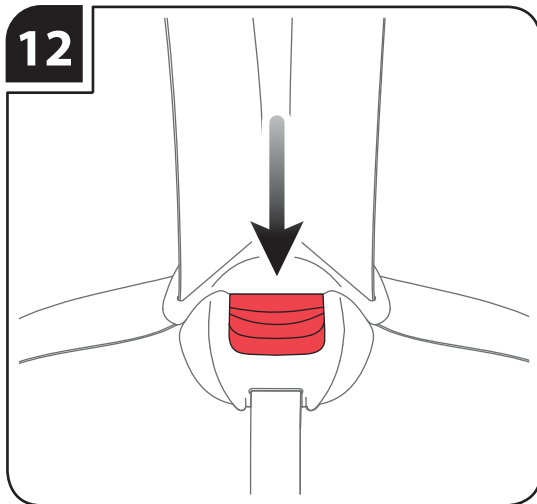
10

15-36 KG

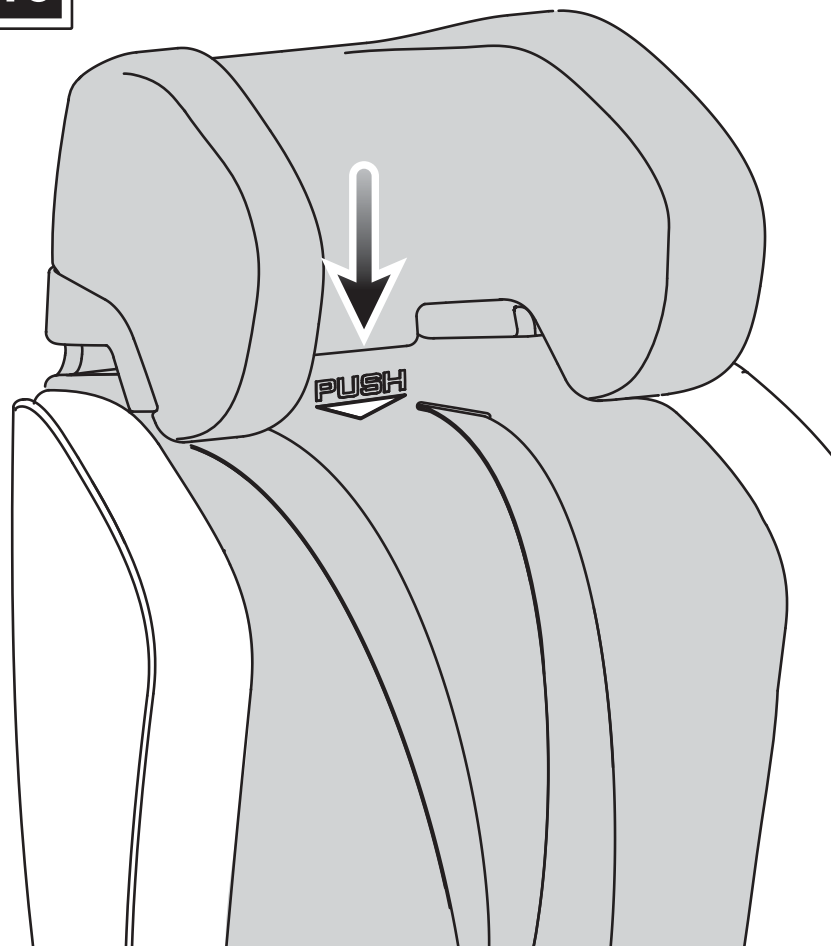


11

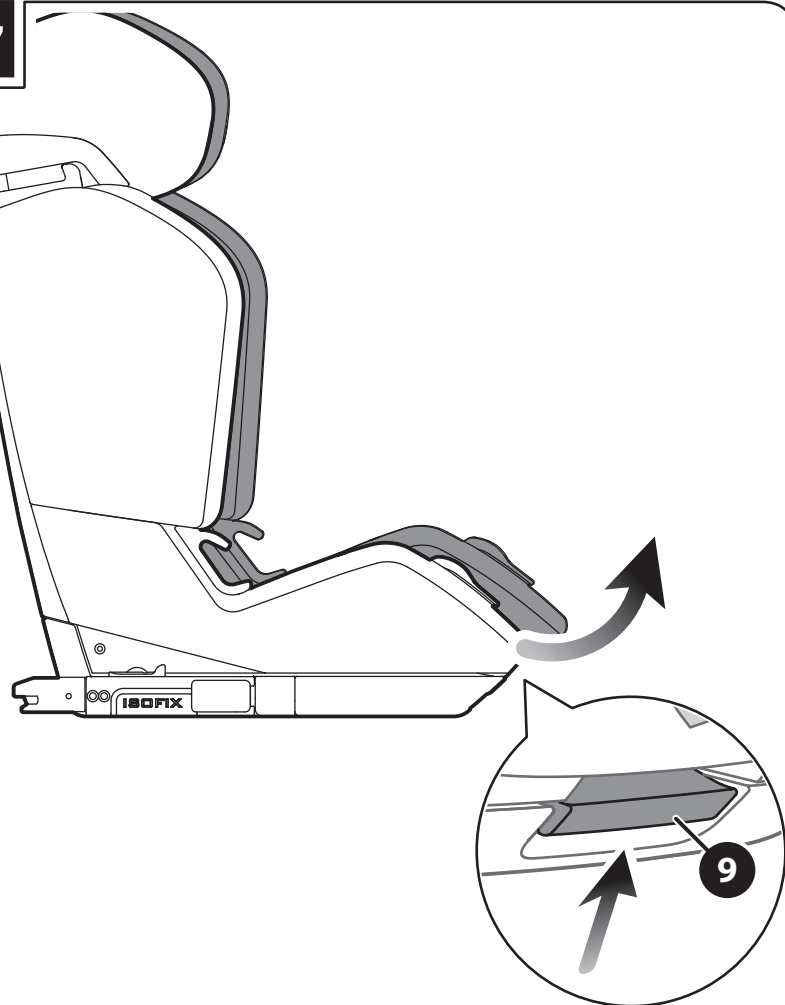




16



17





AVVERTENZE



- Il Gemino 1.2.3 IFIX è omologato secondo i seguenti metodi di installazione:

Gruppo	Metodo di installazione	Ritenuta del bambino	Categoria	Direzione di installazione
1 (9-18 kg)	Connettori ISOFIX + TopTether	con il cinghiaggio integrato a 5 punti	Universale	Solo nel senso di marcia
2 (15-25 kg)	Connettori IFIX + cintura del veicolo a 3 punti	cintura del veicolo a 3 punti	Semi Universale	Solo nel senso di marcia
2 (15-25 kg)	Cintura del veicolo a 3 punti	cintura del veicolo a 3 punti	Universale	Solo nel senso di marcia
3 (22-36 kg)	Connettori IFIX + cintura del veicolo a 3 punti	cintura del veicolo a 3 punti	Semi Universale	Solo nel senso di marcia
3 (22-36 kg)	Cintura del veicolo a 3 punti	cintura del veicolo a 3 punti	Universale	Solo nel senso di marcia

- Questo sistema di ritenuta per bambini è stato omologato secondo il Regolamento ECE 44/04 per essere usato da bambini di peso compreso tra 9 kg e 36 kg.
- Non lasciare mai il bambino incustodito nel veicolo.
- In caso di installazione su sedute posteriori, portare il sedile

anteriore corrispondente il più avanti possibile.

- Leggere attentamente le istruzioni prima dell'uso e conservarle per riferimenti futuri. La sicurezza del vostro bambino può venire compromessa se non seguite attentamente queste istruzioni.

GRUPPO 1

- Il seggiolino auto Gemino 1.2.3 IFIX è un dispositivo di ritenuta ISOFIX Universale quando utilizzato come Gruppo 1 in veicoli dotati di connettori ISOFIX ed aggancio Top Tether.
- In questa configurazione non utilizzare mai il seggiolino auto senza Top Tether perché è indispensabile per garantire la totale sicurezza.

GRUPPO 2/3

- L'uso in auto del seggiolino auto Gemino 1.2.3 IFIX è previsto unicamente su veicoli dotati di cinture di sicurezza a 3 punti con arrotolatore, omologate in base al regolamento UN/ECE 16 o altri standard equivalenti. Controllare nel manuale dell'auto in quali posizioni si può installare il seggiolino auto. In caso di dubbio, contattare immediatamente il Produttore o il Rivenditore autorizzato.
- Non è consentito usare la cintura di sicurezza dell'auto a due punti o addominale.
- Al fine di garantire un corretto passaggio delle cinture di sicurezza dell'auto, verificare e regolare periodicamente la posizione dello schienale e del poggiatesta ed adeguarli alla crescita del bambino.
- Il seggiolino auto Gemino 1.2.3 IFIX può essere installato sulla maggior parte dei veicoli dotati di punti di ancoraggio Isofix; la corretta compatibilità deve però essere verificata sulla lista di

applicazione veicoli relativa.

- Può essere installato su veicoli con posizioni ISOFIX approvate (come indicato nel manuale del produttore del veicolo) in base alla categoria del sistema di ritenuta e allo spazio occupato.
- Il gruppo di massa e la categoria ISOFIX per cui è approvato questo sistema vanno da 9-18 kg e B1. Controllare il manuale di istruzioni del veicolo per accertarsi che i sistemi di ritenuta per bambini Isofix di categoria B1 siano adatti al proprio veicolo.
- Gli interni dell'auto possono diventare molto caldi se esposti alla luce diretta del sole. Si raccomanda pertanto di coprire il seggiolino auto, quando non utilizzato, con un panno che eviti che il surriscaldamento dei componenti possa ferire la delicata pelle del bambino.
- Pulire le parti in plastica ed in metallo con un panno umido o con un detergente leggero; non usare solventi, ammoniaca o benzina.
- Non utilizzare il seggiolino auto Gemino 1.2.3 IFIX se:
 - ha subito un incidente, anche lieve. Potrebbe aver subito danneggiamenti invisibili. Il seggiolino auto deve essere sostituito con uno nuovo per mantenere il livello di sicurezza.
 - è danneggiato, sprovvisto di istruzioni d'uso o di alcuni componenti. Contattare immediatamente il Rivenditore autorizzato o il Servizio Clienti Inglesina.
 - è di seconda mano. Potrebbe aver subito danni strutturali estremamente pericolosi.
- In caso di lunghi viaggi è consigliabile fare delle soste frequenti perché il bambino si stanca molto facilmente.
- Quanto utilizzato nel Gruppo 1 (9-18 kg), assicurarsi della

corretta installazione del Top Tether e verificare che la cintura di sicurezza del seggiolino sia montata correttamente e non sia attorcigliata.

- Non utilizzare il seggiolino auto senza il rivestimento in tessuto e le protezioni delle cinghie dorsali. Tali componenti non possono essere sostituiti da altri non approvati dal Costruttore in quanto sono parte integrante del sistema di ritenuta e sono essenziali ai fini della sicurezza.
- Non usare riduttori diversi da quelli forniti con il prodotto o comunque non approvati dal Costruttore per lo specifico gruppo di impiego.
- Il seggiolino auto deve essere installato seguendo

scrupolosamente le istruzioni fornite. L'inosservanza di queste avvertenze e delle istruzioni può causare gravi conseguenze alla sicurezza del vostro bambino.

- Evitare di lasciare oggetti o bagagli liberi nell'abitacolo e accertarsi che siano sempre saldamente custoditi. In caso di incidente, se lasciati liberi, potrebbero causare lesioni.
- In caso di dubbi o informazioni si prega di contattare:

L'INGLESINA BABY S.P.A.

Via Lago Maggiore, 22/26 36077 Altavilla Vicentina (VI) Italy
inglesina.com

ISTRUZIONI

ELENCO COMPONENTI

- 1** Poggiatesta regolabile
- 2** Leva di regolazione del poggiatesta
- 3** Guida cinture superiore
- 4** Gancio Top Tether
- 5** Parti laterali
- 6** Cinture di sicurezza
- 7** Guida cinture inferiore
- 8** Cinghia di tensionamento gruppo cinture
- 9** Leva di regolazione inclinazione seggiolino
- 10** Vano porta manuale

- 11** Connettori Isofix
- 12** Leva di rilascio dell'aggancio Isofix
- 13** Leva di scorrimento dell'aggancio Isofix
- 14** Scomparto per il Top Tether

INSTALLAZIONE DEL SEGGIOLINO AUTO

DA 9 KG A 18 KG

- 2.** Agire sulla leva (**13**) ed estrarre i connettori Isofix (**11**) fino a fine corsa, da ambo i lati del seggiolino.
- 3.** Rimuovere il gancio Top Tether (**4**) dall'apposito scomparto (**14**).

4. Agganciare i connettori Isofix (11) ai corrispondenti punti di ancoraggio sul sedile dell'auto fino a distinguere il "click" di corretto fissaggio.

Il segnale sulla leva di rilascio (12) da rosso, diventa verde.

5. Spingere il seggiolino il più possibile verso il sedile dell'auto, assicurandosi che entrambi i connettori Isofix (11) rimangano allineati nella medesima posizione.



6. Agganciare il Top Tether (4) al punto di ancoraggio previsto nel veicolo, contrassegnato dal simbolo.

7. Tensionare la cintura del Top Tether (4) fino a che l'apposito indicatore non diventa verde. La cintura deve passare attraverso il poggiatesta del sedile dell'auto. Se necessario, per una corretta installazione, sollevare o rimuovere il poggiatesta.

Attenzione! Assicurarsi che i connettori Isofix siano correttamente agganciati ai punti di ancoraggio Isofix del veicolo, tirando il seggiolino una volta installato.

Per disinstallare il seggiolino dal sedile dell'auto, esegui i passaggi sopraccitati in senso inverso.

8. Agire sulla leva di sblocco (12) e rilasciare i connettori isofix.

DA 15 KG A 36 KG

Per installare il seggiolino in auto, esegui tutti i passaggi sopraccitati (da 1A a 1D) senza agganciare il Top Tether (4).

È anche possibile installare il seggiolino utilizzando

esclusivamente le cinture di sicurezza dell'auto.

POSIZIONAMENTO DEL BAMBINO SUL SEGGIOLINO

I gruppi di utilizzo del seggiolino sono i seguenti:

9. 9-18 KG Il bambino deve sempre essere fissato con la cintura di sicurezza del seggiolino.

10. 15-36 KG La cintura di sicurezza del seggiolino deve essere rimossa e riposta lontano del bambino; utilizzare la cintura di sicurezza dell'auto.

RIMOZIONE DELLE CINTURE DI SICUREZZA

Una volta che il bambino ha raggiunto i 18 kg la cintura di sicurezza del seggiolino deve essere rimossa e riposta e il bambino deve essere fissato esclusivamente utilizzando la cintura di sicurezza del veicolo.

Rimuovere le cinture di sicurezza del seggiolino e riporle come indicato nell'etichetta sullo spallaccio. Sollevare la copertura della seduta e riporre la fibbia spartigambe nell'apposito scoproto.

UTILIZZO DELLA CINTURA DI SICUREZZA DEL SEGGIOLINO (SOLO IN CONFIGURAZIONE 9-18 KG)

11. Premere il pulsante e tirare la cinghia di tensionamento (8) per allentare le cinture di sicurezza.

12. Per poter posizionare agevolmente il bambino, sbloccare la fibbia premendo il pulsante rosso centrale, quindi allontanare entrambe le porzioni di cintura lateralmente.

13. Una volta accomodato il bambino, chiudere la cintura sulla

fibbia centrale.

14. Tensionare correttamente le cinture intorno al bambino, tirando la cinghia **(8)**.

Quando è possibile inserire un dito fra il torace del bambino e la cintura, si ha una tensione adeguata della cinghiaggio.

Assicurarsi che la cintura si posizioni come mostrato in **fig. 2A**.

Per rimuovere il bambino dal seggiolino, ripetere i passaggi sopraccitati in senso inverso.

15. Una volta che il bambino ha raggiunto i 18 kg il seggiolino si adatterà alla sua crescita.

Agendo sulla leva di regolazione **(2)** e sollevando il poggiatesta **(1)**, il seggiolino si ingrandirà, adattandosi alle dimensioni del bambino.

La cintura di sicurezza salirà automaticamente senza ulteriori azioni necessarie.

Assicurarsi che, una volta posizionato il bambino e regolato correttamente il poggiatesta, i guida cinture **(7)** si trovino sempre circa 2 cm sopra le spalle del bambino.

16. Nel caso risultasse necessario abbassare la posizione delle cinture di sicurezza, agire sulla leva **(2)** e spingere il poggiatesta verso il basso (come indicato in figura). Le cinture si abbasseranno in conseguenza.

RECLINAZIONE DEL SEGGIOLINO

17. Il seggiolino può essere reclinato per rendere la seduta più confortevole al bambino.

Per reclinare il seggiolino, agire sulla leva **(9)** tirandolo in avanti

fino a raggiungere la posizione desiderata.

MANUTENZIONE DEL SEGGIOLINO

MONTAGGIO/RIMOZIONE DEL RIVESTIMENTO

Per rimuovere il rivestimento dal seggiolino, allentare i 2 punti di ancoraggio sulla parte anteriore e staccare delicatamente gli agganci in plastica presenti sui lati.

Per rimontare il rivestimento, seguire i medesimi passaggi in senso inverso, assicurandosi di inserire correttamente i lati nelle fessure sulla struttura.

PULIZIA

Il rivestimento del seggiolino deve essere lavato a mano con un detergente delicato, ad una temperatura massima di 30°. Si prega di consultare le istruzioni di lavaggio riportate sull'etichetta.

Non asciugare in asciugatrice.

Non esporre il rivestimento alla luce solare per periodi prolungati; quando il seggiolino non viene utilizzato, coprirlo o riporlo nel bagagliaio del veicolo.

Le parti in plastica possono essere pulite con un panno umido e un detergente neutro.

RACCOMANDAZIONI

Conservare il manuale di istruzioni per riferimenti futuri. Conservarlo sempre nell'apposito scomparto sotto la base **(10)**.

Nel veicolo assicurarsi che tutti i bagagli, così come ogni altro oggetto che potrebbe causare lesioni in caso di incidente, sia correttamente fissato o riposto.



WARNINGS

EN

- The Gemino 1.2.3 IFIX is approved for the following methods of installation:

Group	Installation method	Child installation	Category	Installation direction
1 (9-18 kg)	ISOFIX Connectors + TopTether	with the integrated 5-point harness	Universal	Forward facing only
2 (15-25 kg)	IFIX Connectors + 3-point Vehicle belt	3-point Vehicle belt	Semi Universal	Forward facing only
2 (15-25 kg)	3-point Vehicle belt	3-point Vehicle belt	Universal	Forward facing only
3 (22-36 kg)	IFIX Connectors + 3-point Vehicle belt	3-point Vehicle belt	Semi Universal	Forward facing only
3 (22-36 kg)	3-point Vehicle belt	3-point Vehicle belt	Universal	Forward facing only

• This child restraint system has been approved under Regulation ECE 44/04 to be used by children weighing between 9 kg and 36 kg.

- Never leave your child unattended in the vehicle.
- If installed in the rear vehicle seats, adjust the front seat as far forward as possible.
- Read these instructions carefully before use and keep them for future reference. Failure to follow these instructions can

jeopardise the safety of your child.

GROUP 1

- The Gemino 1.2.3 IFIX child car seat is a Universal ISOFIX restraint device when used as Group 1 in vehicles equipped with ISOFIX connectors and Top Tether connection.
- In this configuration never use the child car seat without Top

Tether because it is essential for guaranteeing complete safety.

GROUP 2/3

- Car use of the Gemino 1.2.3 IFIX child car seat is intended only for vehicles equipped with 3-point seat belts with winders, approved in compliance with regulation UN/ECE 16 or other equivalent standards. Check the instruction manual of the car to see in which positions the child car seat can be installed. In case of doubt, contact the Manufacturer or authorized Dealer immediately.
- Do not use the car's two-point or lap safety belt.
- In order to ensure the car's safety belts are passed correctly, periodically check and adjust the position of the backrest and the headrest and adapt them as the child grows.
- The Gemino 1.2.3 IFIX child car seat can be fitted on most cars with Isofix anchoring points. However, check the compatibility on the relative list of vehicles on which it can be applied.
- It may be installed in vehicles with approved ISOFIX positions (as detailed in the manual of your vehicle manufacturer) depending on the restraint system category and the space it takes up.
- The mass group and the ISOFIX category for which this system is approved is from 9-18 kg and B1. Check your vehicle instruction manual to make sure that isofix category B1 child restraint systems are suitable for your vehicle.
- Car interiors can become very hot if the vehicle is left in direct

sunlight. Cover the child car seat with a towel when it is not in use to prevent its components from overheating and cause injuries to the delicate skin of your child.

- Clean the plastic and metal parts with a damp cloth or with a mild detergent; do not use solvents, ammonia or benzene.
- Do not use the Gemino 1.2.3 IFIX child car seat if:
 - it was subject to accident, even to a slight one. It may have been subject to invisible damages. The child car seat has to be replaced with a new one to assure the safety level.
 - it is damaged, not equipped with the instruction manual, or any component is missing. Contact the Inglesina authorized Retailer or Customer Care Service immediately.
 - if it is second-hand. There could be extremely dangerous structural damage.
- During long journeys take frequent breaks as the child will tire easily.
- When the child car seat is used as Group 1 (9-18 kg) make sure that the Top Tether is correctly installed and that the child car seat's safety harness is correctly fitted and not twisted.
- Never use the child car seat without the lining and the shoulder pads. They cannot be replaced with others unapproved by the manufacturer as they are an integral part of the child restraint system and are essential for safety purposes.
- Do not use adapters other than those supplied with the product or in any case non approved by the Manufacturer for the specific usage group.
- The child car seat must be installed in strict compliance

with the instructions provided. Failure to observe instructions/warnings can seriously compromise your child's safety.

• During your journey, refrain from leaving unattended objects or bags in the car: make sure that they are stored securely as, in the event of an accident, they can cause injury.

• If you have any queries please contact:

L'INGLESINA BABY S.P.A.

Via Lago Maggiore, 22/26 36077 Altavilla Vicentina (VI) Italy
inglesina.com

INSTRUCTIONS

LIST OF COMPONENTS

- 1 Adjustable headrest
- 2 Headrest adjustment lever
- 3 Upper belt guide
- 4 Top Tether hook
- 5 Side parts
- 6 Safety harness
- 7 Lower belt guide
- 8 Harness tensioning strap
- 9 Child car seat inclination adjustment lever
- 10 Manual storage compartment
- 11 Isofix connectors
- 12 Isofix connector disengagement lever
- 13 Isofix connector adjustment lever
- 14 Top Tether housing

INSTALLATION OF CHILD CAR SEAT IN THE VEHICLE

FROM 9 KG TO 18 KG

2. Slide the Isofix anchors (11) to their maximum length by turning the lever (13). Do this on both sides of the child car seat.
3. Open the cover (14) and take the top tether connector out (4).
4. Connect the Isofix anchors (11) until you hear them click into place. The display window on the lever (12) will turn from red to green.
5. Make sure that both Isofix connectors (11) are in the same position once you have pushed the child car seat back.



6. Connect the Top Tether (4) to the intended anchor point in the vehicle marked with the symbol.

7. Lastly, tighten the strap of the Top Tether system (4) until the green signal is displayed on the indicator. The strap should go over the backrest of the vehicle seat. If necessary lift the headrest or remove it.

Caution! Make sure that the connectors are correctly fastened into the anchor points of the vehicle by pulling the child car seat once it has been installed.

To detach the child car seat follow the same steps in reverse.

8. Move the lever (12) to open the connectors and release the anchors.

FROM 15 KG TO 36 KG

To install the child car seat, follow the steps explained above (1A to 1D) without connecting the Top Tether (4).

There is also the possibility of installing the child car seat only with the vehicle seat belt.

POSITIONING THE CHILD INTO THE CHILD SEAT

The car seat may be used for the following weight ranges:

9. **9-18 KG The child must be always secured using the child car seat safety harness.**

10. **15-36 KG The child car seat safety harness must be stored away and the child must be secured with the vehicle seat belt.**

REMOVING THE SAFETY HARNESS

Once the child reaches a weight of 18 kg (105 cm tall approx) the child car seat's safety harness should be stored away and the child

should be secured with the vehicle safety belt.

Follow the instruction on the shoulder label to detach and store the harness straps. Lift the seat fabric cover and store the crotch buckle in the compartment. Then put the fabric cover back over the seat.

USING THE CHILD CAR SEAT'S SAFETY HARNESS (ONLY IN CONFIGURATION 9-18 KG)

11. Loose the harness by pressing the button and pulling the tensioning strap (8).

12. To easily accommodate the child, unfasten the buckle by pressing the red button then move both belt portions out sideways.

13. Position the child in the child car seat and fasten the buckle.

14. Tight the harness by pulling the lower strap (8).

The harness is correctly tightened when it's possible to insert a finger between the child's chest and the straps.

Make sure that the safety harness looks like in **fig. 2A**.

To get the child out of the child car seat follow the same process in reverse.

15. Once the child reaches a weight of 18 kg the child car seat adapts to its growth.

Pull upwards on the lever (2), slide the headrest (1) and the child car seat will become wider to fit the baby size.

The child car seat's safety harness will move automatically without any further action needed.

Make sure that once the child is positioned and the headrest is

properly adjusted, the seat belts (7) are always about 2 cm above the child's shoulders.

16. To adjust the harness height, press the lever (2) and push down the headrest as shown in the diagram. The safety harness will move consequently.

HOW TO RECLINE THE CHILD CAR SEAT

17. The child car seat can be reclined to make it more comfortable for the child.

To recline the child car seat press the lever (9) and pull forward until it reaches the desired position.

CAR SEAT MAINTENANCE

FITTING/REMOVING THE COVER

The cover has 2 fastening points on the front part. Simply unfasten these points and then gently pull the front part of the cover. On the sides of the seat there are some plastic parts that are used to fasten the cover. Simply pull these gently to take the cover off.

To put the cover back on again just follow the same process in reverse. Fit the parts into the slots for the sides.

CLEANING

The cover can be hand washed using a mild detergent and at a maximum temperature of 30°. Please refer to the washing instructions on the care label of the cover.

Do not tumble dry.

Do not expose the fabric cover to the sunlight for prolonged

periods; when the child car seat is not in use cover it up or store it in the vehicle boot.

The plastic parts can be cleaned with a damp cloth and neutral detergent.

RECOMMENDATIONS

Keep this instruction book for future reference. Always store it in the compartment under the base (10).

In the vehicle make sure that all luggage, as well as any other object that could cause injury in the event of an accident, is correctly secured or stored.



AVERTISSEMENTS

- Gemino 1.2.3 IFIX est homologué pour les méthodes d'installation suivantes :

Groupe	Méthode d'installation	Dispositif de retenue de l'enfant	Catégorie	Direction d'installation
1 (9-18 kg)	Connecteurs ISOFIX + TopTether	Avec harnais intégré 5 points	Universel	Uniquement dans le sens de la marche
2 (15-25 kg)	Connecteurs IFIX + ceinture du véhicule à 3 points	Ceinture du véhicule à 3 points	Semi-universel	Uniquement dans le sens de la marche
2 (15-25 kg)	Ceinture du véhicule à 3 points	Ceinture du véhicule à 3 points	Universel	Uniquement dans le sens de la marche
3 (22-36 kg)	Connecteurs IFIX + ceinture du véhicule à 3 points	Ceinture du véhicule à 3 points	Semi-universel	Uniquement dans le sens de la marche
3 (22-36 kg)	Ceinture du véhicule à 3 points	Ceinture du véhicule à 3 points	Universel	Uniquement dans le sens de la marche

• Ce système de retenue pour enfant a été homologué selon le Règlement ECE 44/04 pour être utilisé par des enfants dont le poids est compris entre 9 kg et 36 kg.

- Ne laissez jamais l'enfant sans surveillance dans le véhicule.
- En cas d'installation sur la banquette arrière, positionner le

siège avant lui correspondant le plus en avant possible.

- Lire les instructions suivantes attentivement avant utilisation et les conserver pour les besoins ultérieurs de référence. Ne pas tenir compte des mises en garde et des instructions fournies peut s'avérer très dangereux pour votre enfant.

GROUPE 1

- Le siège auto Gemino 1.2.3 IFIX est un système de retenue ISOFIX Universel lorsqu'il est utilisé en tant que Groupe 1 dans des véhicules équipés de connecteurs ISOFIX et d'un point d'ancrage Top Tether.
- Selon cette configuration, n'utilisez jamais le siège auto sans Top Tether, car celui-ci est indispensable pour garantir la sécurité totale.

GROUPE 2/3

- L'utilisation du siège auto Gemino 1.2.3 IFIX n'est prévue que sur les véhicules équipés de ceintures de sécurité à 3 points, avec enrouleur, homologuées conformément au règlement n°16 CEE/ONU et autres normes équivalentes. Vérifiez dans quelles positions le siège auto peut être installé en consultant le manuel de votre véhicule. Si vous avez des doutes, contactez immédiatement le constructeur ou le concessionnaire autorisé.
- Il est interdit d'utiliser la ceinture de sécurité de la voiture à deux points ou abdominale.
- Afin de garantir un passage correct des ceintures de sécurité de la voiture, vérifier et régler périodiquement la hauteur du dossier et de l'appuie-tête pour les adapter à la croissance de l'enfant.
- Le siège auto Gemino 1.2.3 IFIX peut être installé sur la plupart des véhicules équipés des points d'ancrage Isofix ; la compatibilité doit cependant être vérifiée sur la liste des applications de

chaque véhicule.

- Peut être installé sur des véhicules équipés des points d'ancrage ISOFIX approuvés (comme indiqué dans le manuel du constructeur du véhicule) en fonction de la catégorie du système de retenue et de l'espace occupé.
- La tranche de poids et la catégorie ISOFIX pour lesquelles ce système est approuvé sont 9-18 kg et B1. Contrôler le manuel d'instructions du véhicule pour vérifier que les systèmes de retenue pour enfant ISOFIX de la catégorie B1 sont adaptés au véhicule.
- Les surfaces à l'intérieur du véhicule peuvent devenir brûlantes lorsqu'elles sont exposées à la lumière directe du soleil. Il est donc chaudement recommandé de couvrir le siège auto, lorsqu'il n'est pas utilisé, avec une étoffe qui fasse barrage à la surchauffe des composants susceptibles de blesser la peau délicate de l'enfant.
- Nettoyer les parties en plastique et en métal avec un chiffon humide ou bien avec un détergeant léger; ne pas utiliser des solvants, ammoniacque ou essence.
- N'utilisez pas le siège auto Gemino 1.2.3 IFIX si :
 - il a subi un accident, même léger. Il pourrait avoir subi des dommages invisibles. Le siège auto doit être remplacé par un siège neuf pour conserver le même niveau de sécurité.
 - il est endommagé, dépourvu des instructions pour l'emploi ou de quelques composants. Contacter immédiatement le Vendeur autorisé ou bien le Service Clients Inglesina.
 - le siège est d'occasion. Il pourrait avoir subi des dommages

structurels extrêmement dangereux.

- En cas de longs voyages, arrêtez-vous souvent car un enfant se fatigue facilement.
- Quand il est utilisé en Groupe 1 (9-18 kg), vérifier que le Top Tether est correctement installé et que la ceinture de sécurité du siège auto est bien montée, sans être entortillée.
- N'utilisez pas le siège auto sans son revêtement textile et sans les protège-épaules des ceintures de retenue du buste. Ces éléments ne peuvent pas être remplacés par d'autres qui n'aient pas été approuvés par le Fabricant, car ils font intégralement partie du système de retenue et qu'ils sont essentiels aux objectifs de sécurité.
- N'utilisez pas de réducteurs autres que ceux fournis avec le produit ou qui n'aient pas été approuvés par le Fabricant pour tel groupe spécifique d'utilisation.

• Le siège auto doit être installé en suivant scrupuleusement les instructions fournies. Le non-respect de ces mises en garde et instructions peut avoir de graves conséquences pour la sécurité de votre enfant.

• Évitez de laisser des objets ou des bagages non calés à l'intérieur de l'habitacle et n'oubliez pas de vérifier que tout est bien arrimé sous peine de provoquer des lésions en cas d'accident.

• En cas de doutes ou pour de plus amples informations, veuillez contacter :

L'INGLESINA BABY S.P.A.

Via Lago Maggiore, 22/26 36077 Altavilla Vicentina (VI) Italy
inglesina.com

INSTRUCTIONS

LISTE DES COMPOSANTS

- | | | | |
|----------|-----------------------------------|-----------|--|
| 1 | Appui-tête réglable | 8 | Tensionneur du groupe ceintures de sécurité |
| 2 | Levier de réglage de l'appui-tête | 9 | Levier de réglage de l'inclinaison du siège auto |
| 3 | Guide-ceinture supérieur | 10 | Compartiment de rangement du manuel |
| 4 | Connecteur Top Tether | 11 | Connecteurs Isofix |
| 5 | Parties latérales | 12 | Levier de détente de l'ancrage Isofix |
| 6 | Ceintures de sécurité | 13 | Levier de coulissement de l'ancrage Isofix |
| 7 | Guide-ceinture inférieur | 14 | Logement du Top Tether |

INSTALLATION DU SIÈGE ENFANT DANS LA VOITURE

DE 9 KG À 18 KG

2. Utiliser le levier (13) pour extraire les connecteurs Isofix (11) jusqu'en fin de course, des deux côtés du siège auto.
3. Retirer le crochet Top Tether (4) de son logement (14).
4. Ancrer les connecteurs Isofix (11) dans leurs points d'ancrage sur le siège du véhicule, jusqu'au CLIC. Le signal visuel sur le levier de détente (12) passe de rouge à vert.
5. Pousser le siège auto le plus possible contre le siège du véhicule, en vérifiant que les deux connecteurs Isofix (11) restent alignés dans la même position.



6. Fixer le Top Tether (4) sur le point d'ancrage prévu sur le véhicule, indiqué par le symbole.

7. Tendre la ceinture du Top Tether (4) jusqu'à ce que le signal visuel passe au vert. La ceinture doit passer à travers l'appui-tête du siège du véhicule. Pour terminer l'installation, éventuellement soulever ou retirer l'appui-tête.

Attention ! Vérifier que les connecteurs Isofix sont correctement fixés aux points d'ancrage Isofix du véhicule, en essayant de tirer sur le siège auto, une fois que celui-ci est installé.

Pour démonter le siège auto du siège du véhicule, effectuer les passages indiqués ci-dessus dans le sens inverse.

8. Utiliser le levier de déverrouillage (12) pour détacher les

connecteurs Isofix.

DE 15 KG À 36 KG

Pour installer le siège auto dans le véhicule, effectuer toutes les opérations indiquées ci-dessus (de 1A à 1D) sans fixer le Top Tether (4).

Le siège auto peut également être installé en utilisant uniquement la ceinture de sécurité du véhicule.

INSTALLATION DE L'ENFANT DANS LE SIÈGE AUTO

Les groupes d'utilisation du siège auto sont les suivants :

9. **9-18 KG L'enfant doit toujours être attaché avec la ceinture de sécurité du siège auto.**
10. **15-36 KG La ceinture de sécurité du siège auto doit être retirée et rangée hors de portée de l'enfant ; utiliser la ceinture de sécurité du véhicule.**

ÉLIMINATION DE LA CEINTURE DE SÉCURITÉ

Une fois que l'enfant atteint 18 kg, retirer la ceinture de sécurité du siège auto et la ranger, l'enfant devra désormais être attaché uniquement en utilisant la ceinture de sécurité du véhicule.

Retirer les ceintures de sécurité du siège auto et les ranger tel qu'indiqué sur l'étiquette de l'épaule rembourrée. Soulever la housse de l'assise et ranger la boucle d'entrejambes dans son logement.

UTILISATION DE LA CEINTURE DE SÉCURITÉ DU SIÈGE AUTO (UNIQUEMENT POUR LA CONFIGURATION 9-18 KG)

11. Appuyer sur le bouton et tirer la sangle de mise sous tension (8) pour desserrer les ceintures de sécurité.

12. Pour installer facilement l'enfant, débloquer la boucle de verrouillage en appuyant sur son bouton rouge, puis éloigner les deux parties de ceinture de chaque côté.

13. Une fois l'enfant installé, verrouiller la ceinture sur la boucle centrale.

14. Bien tendre les ceintures autour de l'enfant, en tirant sur la sangle (8).

Si on réussit à introduire un doigt entre le buste de l'enfant et la ceinture, on a obtenu la juste tension.

Vérifier que la ceinture est installée comme indiqué sur la **fig. 2A**. Pour retirer l'enfant du siège auto, répéter les opérations indiquées ci-dessus dans le sens inverse.

15. Une fois que l'enfant aura atteint 18 kg, le siège auto s'adaptera à sa croissance.

Utiliser le levier de réglage (2) et en soulevant l'appui-tête (1) le siège auto s'élèvera pour s'adapter à la taille de l'enfant.

La ceinture de sécurité s'élèvera sans qu'aucune autre action ne soit nécessaire.

Une fois que l'enfant est installé avec l'appui-tête réglé à la bonne hauteur, vérifier que les guide-ceintures (7) se trouvent bien à environ 2 cm au-dessus des épaules de l'enfant.

16. S'il s'avère nécessaire d'abaisser la position des ceintures de sécurité, utiliser le levier (2) en poussant l'appui-tête vers

le bas (comme indiqué sur la figure). Les ceintures de sécurité s'abaisseront en conséquence.

INCLINAISON DU SIÈGE AUTO

17. Le siège auto peut être incliné pour que l'enfant soit installé plus confortablement.

Pour incliner le siège auto, tirer le levier (9) vers l'avant jusqu'à atteindre la position souhaitée.

ENTRETIEN DU SIÈGE AUTO

INSTALLATION/DÉMONTAGE DE LA HOUSSE

Pour retirer la housse du siège auto, desserrer les 2 points de fixation de la partie avant et détacher soigneusement les attaches en plastiques présentes sur les côtés.

Pour réinstaller la housse, effectuer les mêmes opérations, mais dans le sens inverse, en prenant soin de bien introduire les côtés dans les fentes de la structure.

NETTOYAGE

Laver la housse du siège auto à la main, avec une lessive délicate à 30° maximum. Suivre les instructions de lavage indiquées sur l'étiquette.

Ne pas sécher au sèche-linge.

Ne pas exposer la housse au rayonnement solaire pendant de longues périodes ; quand le siège n'est pas utilisé, le couvrir et le ranger dans le coffre à bagages du véhicule.

Nettoyer les parties en plastique avec un chiffon humide et un produit de nettoyage neutre.

RECOMMANDATIONS

Conservar ce manuel d'instructions pour pouvoir le consulter au besoin. Le conserver dans son compartiment sous la base (10).

Dans le véhicule, vérifier que tous les bagages et tous les autres objets qui pourraient s'avérer dangereux en cas d'accident soient bien arrimés ou rangés.



ADVERTENCIAS

- Gemino 1.2.3 IFIX se homologa dependiendo de los siguientes métodos de instalación:

Grupo	Método de instalación	Retención del niño	Categoría	Dirección de instalación
1 (9-18 kg)	Conectores ISOFIX + Top Tether	Con las correas integradas de 5 puntos	Universal	Solo en el sentido de la marcha
2 (15-25 kg)	Conectores IFIX + cinturón del vehículo de 3 puntos	Cinturón del vehículo de 3 puntos	Semi-universal	Solo en el sentido de la marcha
2 (15-25 kg)	Cinturón del vehículo de 3 puntos	Cinturón del vehículo de 3 puntos	Universal	Solo en el sentido de la marcha
3 (22-36 kg)	Conectores IFIX + cinturón del vehículo de 3 puntos	Cinturón del vehículo de 3 puntos	Semi-universal	Solo en el sentido de la marcha
3 (22-36 kg)	Cinturón del vehículo de 3 puntos	Cinturón del vehículo de 3 puntos	Universal	Solo en el sentido de la marcha

- Ce système de retenue pour enfant a été homologué selon le Règlement ECE 44/04 pour être utilisé par des enfants dont le poids est compris entre 9 kg et 36 kg.
- Nunca deje al niño desatendido en el vehículo.
- En cas d'installation sur la banquette arrière, positionner le siège avant lui correspondant le plus en avant possible.
- Lea estas instrucciones atentamente antes del empleo y consérvelas para poder consultarlas en futuro. La seguridad de su niño puede verse comprometida si no respeta las instrucciones.

GRUPO 1

- La sillita para automóvil Gemino 1.2.3 IFIX es un dispositivo de retención ISOFIX Universal cuando se utiliza como Grupo 1 en vehículos equipados con conectores ISOFIX y enganche Top Tether.
- En esta configuración, nunca utilice la sillita para automóvil sin Top Tether, al resultar indispensable para garantizar la seguridad total.

GRUPO 2/3

- La sillita para automóvil Gemino 1.2.3 IFIX solo se puede utilizar en vehículos equipados con cinturones de seguridad de 3 puntos con enrollador, homologados de acuerdo con el reglamento UN/ECE 16 u otros estándares equivalentes. Compruebe en el manual del vehículo en qué posiciones se puede instalar la sillita

para automóvil. En caso de duda, contacte de inmediato con el fabricante o el distribuidor autorizado.

- Está prohibido utilizar el cinturón del coche de dos puntos o abdominal.
- Para garantizar un correcto paso de los cinturones de seguridad del coche, compruebe y regule periódicamente la altura del respaldo y del reposacabezas para adecuarlos al crecimiento del niño.
- La sillita para automóvil Gemino 1.2.3 IFIX se puede instalar en la mayoría de los vehículos equipados con puntos de anclaje Isofix; sin embargo, compruebe la compatibilidad correcta en la correspondiente lista de vehículos en los que se puede aplicar.
- Peut être installé sur des véhicules équipés des points d'ancrage ISOFIX approuvés (comme indiqué dans le manuel du constructeur du véhicule) en fonction de la catégorie du système de retenue et de l'espace occupé.
- La tranche de poids et la catégorie ISOFIX pour lesquelles ce système est approuvé sont 9-18 kg et B1. Contrôler le manuel d'instructions du véhicule pour vérifier que les systèmes de retenue pour enfant ISOFIX de la catégorie B1 sont adaptés au véhicule.
- El interior del vehículo puede llegar a alcanzar temperaturas muy altas cuando está expuesto a la luz directa del sol. Por tanto, se recomienda cubrir la sillita para automóvil con un paño, cuando no se utiliza, para evitar que sus componentes se sobrecalienten y puedan ocasionar lesiones a la delicada piel del niño.

- Limpiar las partes plásticas y metálicas con un paño húmedo o con un detergente ligero; no usar disolventes, amoníaco ni bencina.
- No utilice la sillita para automóvil Gemino 1.2.3 IFIX si:
 - ha sufrido un accidente, aunque sea leve. Podría haberse dañado de forma no visible. La sillita para automóvil se debe sustituir por otra nueva para mantener el nivel de seguridad.
 - en caso de daños, falta de instrucciones para el uso o de algunos componentes. Contactar inmediatamente el distribuidor autorizado o el servicio asistencia clientes Inglesina.
 - si es de segunda mano. Podría padecer daños estructurales extremadamente peligrosos.
- En caso de largos viajes pare con frecuencia ya que los niños se cansan muy fácilmente.
- Quand il est utilisé en Groupe 1 (9-18 kg), vérifier que le Top Tether est correctement installé et que la ceinture de sécurité du siège auto est bien montée, sans être entortillée.
- No utilice la sillita para automóvil sin el revestimiento de tejido y sin las protecciones de las correas dorsales. Estos componentes no pueden ser reemplazados por otros no aprobados por el fabricante, ya que son parte integral del sistema de retención y son esenciales para la seguridad.
- No utilice reductores diferentes de los suministrados con el producto o, en cualquier caso, no aprobados por el fabricante para el grupo de uso específico.
- La sillita para automóvil se debe instalar siguiendo

estrictamente las instrucciones facilitadas. El incumplimiento de estas advertencias y de las instrucciones puede comprometer seriamente la seguridad del niño.

- Evite dejar objetos o bolsas sueltas en el habitáculo y asegúrese de que estén siempre vigilados. En caso de accidente, las bolsas u objetos sueltos podrían causar lesiones.
- En cas de doutes ou pour de plus amples informations, veuillez contacter :

L'INGLESINA BABY S.P.A.

Via Lago Maggiore, 22/26 36077 Altavilla Vicentina (VI) Italy
inglesina.com

INSTRUCCIONES

LISTA DE LOS COMPONENTES

- 1 Apoyacabeza regulable
- 2 Palanca de ajuste del apoyacabeza
- 3 Guía de cinturones superior
- 4 Gancho Top Tether
- 5 Partes laterales
- 6 Arnese de seguridad
- 7 Guía de cinturones inferior
- 8 Correa de tensado grupo correas
- 9 Palanca de ajuste inclinación sillita
- 10 Compartimento para el manual
- 11 Conectores Isofix
- 12 Palanca de liberación del enganche Isofix
- 13 Palanca de deslizamiento del enganche Isofix
- 14 Compartimento para el Top Tether

INSTALACIÓN DE LA SILLITA EN EL AUTOMÓVIL

DE 9 KG A 18 KG

2. Actúe en la palanca (13) y extraiga los conectores Isofix (11) al máximo en ambos lados de la sillita.
3. Saque el gancho Top Tether (4) de su compartimento (14).
4. Enganche los conectores Isofix (11) a los correspondientes puntos de anclaje en el asiento del vehículo hasta oír el "clic" de

fijación correcta.

La señal en la palanca de liberación (12) de rojo pasa a verde.

5. Empuje la sillita todo lo posible hacia el asiento del coche, asegurándose de que ambos conectores Isofix (11) permanezcan alineados en la misma posición.



6. Enganche el Top Tether (4) al punto de anclaje previsto en el vehículo, marcado con el símbolo.

7. Tense la correa del Top Tether (4) hasta que el indicador adecuado se vuelva verde. La correa debe pasar a través del reposacabezas del asiento del vehículo. Si es necesario, levante o retire el reposacabezas para una instalación correcta.

¡Atención! Asegúrese de que los conectores Isofix estén bien enganchados en los puntos de anclaje Isofix del vehículo, tirando de la sillita tras su instalación.

Para desinstalar la sillita del asiento del vehículo, repita los pasos mencionados a la inversa.

8. Actúe en la palanca de desbloqueo (12) y suelte los conectores Isofix.

DE 15 KG A 36 KG

Para instalar la sillita para coche, siga todos los pasos mencionados (de **1A a 1D**) sin enganchar el Top Tether (**4**).

También se puede instalar la sillita utilizando exclusivamente los cinturones de seguridad del coche.

COLOCACIÓN DEL NIÑO EN LA SILLITA

Los grupos de uso de la sillita son los siguientes:

9. 9-18 kg, se debe fijar el niño con el arnés de seguridad de la sillita.

10. 15-36 kg, debe retirarse el arnés de seguridad de la sillita y guardarse lejos del niño; utilice el cinturón de seguridad del vehículo.

REMOCIÓN DEL ARNÉS DE SEGURIDAD

Cuando el niño haya alcanzado los 18 kg debe retirarse el arnés de seguridad de la sillita y guardarse. El niño debe fijarse exclusivamente con el cinturón de seguridad del vehículo.

Retire el arnés de seguridad de la sillita y guárdelo como se indica en la etiqueta de la hombrera. Levante el revestimiento del asiento y guarde la hebilla del arnés de entrepierna en el compartimento adecuado.

USO DEL ARNÉS DE SEGURIDAD DE LA SILLITA (SOLO EN CONFIGURACIÓN 9-18 KG)

11. Pulse el botón y tire de la correa de tensado (**8**) para aflojar el arnés de seguridad.

12. Para poder colocar fácilmente el niño, desbloquee la hebilla pulsando el botón rojo central, luego aparte ambas partes del arnés a un lado.

13. Después de colocar el niño, cierre el arnés en la hebilla central.

14. Tense correctamente el arnés alrededor del niño, tirando de la correa (**8**).

Si se puede introducir un dedo entre el tórax del niño y el arnés, la tensión de las correas es la adecuada.

Asegúrese de que el arnés se coloque como en la **fig. 2A**.

Para sacar el niño de la sillita, repita los pasos mencionados a la inversa.

15. Cuando el niño alcance los 18 kg, la sillita se adaptará a su crecimiento.

Actuando en la palanca de ajuste (**2**) y levantando el apoyacabeza (**1**), la sillita se agrandará, adaptándose al tamaño del niño.

El arnés de seguridad subirá automáticamente sin que sean necesarias operaciones adicionales.

Tras colocar el niño y ajustar correctamente el apoyacabeza, asegúrese de que las guías de cinturones (**7**) se encuentren siempre a unos 2 cm por encima de los hombros del niño.

16. Si fuera necesario bajar la posición del arnés de seguridad, actúe en la palanca (**2**) y empuje el apoyacabeza hacia abajo (como se indica en la figura). Las correas bajarán al mismo tiempo.

RECLINACIÓN DE LA SILLITA PARA AUTOMÓVIL

17. La sillita se puede reclinar para que su posición resulte más

confortable al niño.

Para reclinar la sillita, actúe en la palanca (9) tirando de la sillita hacia adelante hasta alcanzar la posición deseada.

MANTENIMIENTO DE LA SILLITA

MONTAJE/RETIRADA DEL REVESTIMIENTO

Para retirar el revestimiento de la sillita, afloje los 2 puntos de enganche en la parte delantera y suelte suavemente los enganches de plástico presentes en los laterales.

Para montar el revestimiento, siga los mismos pasos a la inversa, asegurándose de introducir correctamente los laterales en las ranuras de la estructura.

LIMPIEZA

El revestimiento de la sillita se debe lavar a mano con un detergente suave, a una temperatura máxima de 30°. Por favor, consulte las instrucciones de lavado en la etiqueta.

No seque en la secadora.

No exponga el revestimiento a la luz solar durante períodos prolongados; cuando no use la sillita, cúbrala o guárdela en el maletero del vehículo.

Las partes de plástico se pueden limpiar con un paño húmedo y detergente neutro.

RECOMENDACIONES

Guarde el manual de instrucciones para posteriores consultas. Guárdelo siempre en el compartimento adecuado debajo de la base (10).

Asegúrese de que en el vehículo todo el equipaje y cualquier otro objeto que pueda causar lesiones en caso de accidente esté debidamente fijado o guardado.



ПРЕДУПРЕЖДЕНИЯ

- Детское автокресло Gemini 1.2.3 IFIX сертифицировано по следующим методам установки:

Группа	Метод установки	Удерживание ребенка	Категория	Направление установки
1 (9-18 кг)	Коннекторы ISOFIX + Якорный ремень (TopTether)	со встроенной 5-точечной системой ремней	Универсальная	Только по ходу движения
2 (15-25 кг)	Коннекторы IFIX + 3-точечный ремень автомобиля	3-точечный ремень автомобиля	Полууни-версальная	Только по ходу движения
2 (15-25 кг)	3-точечный ремень автомобиля	3-точечный ремень автомобиля	Универсальная	Только по ходу движения
3 (22-36 кг)	Коннекторы IFIX + 3-точечный ремень автомобиля	3-точечный ремень автомобиля	Полууни-версальная	Только по ходу движения
3 (22-36 кг)	3-точечный ремень автомобиля	3-точечный ремень автомобиля	Универсальная	Только по ходу движения

- Данная удерживающая система для детей классифицирована согласно требованиями стандарта ECE 44/04 для детей весом от 9 до 36 кг.

- Никогда не оставляйте ребенка в машине без присмотра.

- В случае установки на задних сиденьях следует сдвинуть соответствующее сиденье максимально вперед.

- До начала использования изделия внимательно ознакомьтесь с инструкцией. Бережно храните её для будущих

консультаций. Если вы проигнорируете эти инструкции, под угрозой может оказаться безопасность вашего ребёнка.

ГРУППА 1

- Детское автокресло Gemino 1.2.3 IFIX - это универсальное удерживающее устройство ISOFIX, если оно используется как кресло для Группы 1 в автомобилях, оснащенных коннекторами ISOFIX и креплением якорного ремня.
- В этой конфигурации запрещается использовать детское автокресло без якорного ремня, поскольку необходимо гарантировать полную безопасность.

ГРУППА 2/3

- Использование детского автокресла Gemino 1.2.3 IFIX предусмотрено исключительно для автомобилей, оснащенных 3-точечными ремнями безопасности с втягивающим механизмом, сертифицированными по стандарту UN/ECE 16 или по другим равнозначным стандартам. Проверьте в инструкции по эксплуатации автомобиля, в каких положениях можно устанавливать детское автокресло. В случае возникновения сомнений безотлагательно обратитесь к производителю или авторизованному продавцу.
- Не разрешается использовать с двухточечными автомобильным ремнём безопасности или только с поясным.

- В целях обеспечения правильного размещения автомобильных ремней безопасности, периодически следует проверять и регулировать положение спинки и подголовника в соответствии с ростом ребёнка.

- Детское автокресло Gemino 1.2.3 IFIX может устанавливаться на большинство автомобилей, оснащенных точками крепления Isofix; совместимость следует проверить в соответствующем списке совместимости с автомобилями.

- Система может использоваться в автомобилях, в которых имеются специальные утвержденные средства и положения крепления ISOFIX (как указано в инструкции по эксплуатации автомобиля), в зависимости от категории удерживающей системы и занимаемого пространства.

- Весовая группа и категория ISOFIX, для которой утверждена данная система, включает 9-18 кг и B1. Следует ознакомиться с инструкцией по эксплуатации автомобиля, чтобы убедиться, что удерживающая система для детей ISOFIX категории B1 подходит для автомобиля.

- Под прямым солнечным светом элементы салона автомобиля могут сильно нагреваться. Рекомендуется накрывать детское автокресло тканью, когда оно не используется, чтобы предотвратить перегрев его компонентов и повреждения деликатной кожи ребенка.

- Протрите влажной ветошью пластмассовые и металлические детали изделия. Можно использовать нейтральное моющее средство, но ни в коем случае не растворители, аммиак или бензин.

- Не пользуйтесь детским автокреслом Gemino 1.2.3 IFIX, если:
 - оно участвовало в дорожно-транспортном происшествии, даже незначительном. Кресло могло получить невидимые на поверхности повреждения. Детское автокресло должно быть заменено на новое для сохранения надлежащего уровня безопасности.
 - она повреждена, потерялась инструкция или отсутствуют какие-либо компоненты. Сразу же обратитесь к авторизованному продавцу или в службу обслуживания клиентов Inglesina.
 - кресло было в употреблении. Оно могло претерпеть весьма опасные структурные повреждения.
- В случае длительных путешествий, делайте частые привалы, так как ребенок очень быстро устает.
- В случае использования для Группы 1 (9-18 кг), следует убедиться, что якорный ремень установлен надлежащим образом, а также проверить, что ремень безопасности детского автокресла установлен надлежащим образом и не перекрутился.
- Не пользуйтесь детским автокреслом без тканевой обивки и защиты наплечных ремней. Эти компоненты нельзя заменить на другие, не одобренные Производителем, поскольку они являются неотъемлемой частью удерживающей системы и имеют критическое значение для безопасности.
- Не используйте эргономические подушки, отличающиеся от тех, которыми комплектуется изделие или не одобренные

производителем для конкретной группы предназначения.

- Детское автокресло должно устанавливаться со строгим соблюдением предоставленных инструкций. Несоблюдение этих мер предосторожности и инструкций может привести к тяжелым последствиям, угрожающим безопасности вашего ребенка.
- Не оставляйте незакрепленных предметов или багажа в салоне и проверяйте, чтобы они были всегда прочно закреплены. В случае аварии, незакрепленные предметы могут вызвать телесные повреждения.
- В случае возникновения сомнений или при необходимости получить дополнительную информацию, пожалуйста, обращайтесь:

L'INGLESINA BABY S.P.A.

Via Lago Maggiore, 22/26 36077 Altavilla Vicentina (VI) Italy
inglesina.com

ИНСТРУКЦИИ

СПИСОК КОМПОНЕНТОВ

- 1 Регулируемый подголовник
- 2 Рычаг регулировки подголовника
- 3 Направляющая верхних ремней
- 4 Крючок якорного ремня (Top Tether)
- 5 Боковые части
- 6 Ремни безопасности
- 7 Направляющая нижних ремней
- 8 Пояс натяжения ремней
- 9 Рычаг регулировки наклона кресла
- 10 Отделение для инструкции
- 11 Соединительные элементы Isofix
- 12 Рычаг освобождения крепления Isofix
- 13 Рычаг перемещения крепления Isofix
- 14 Отделение для якорного ремня

УСТАНОВКА ДЕТСКОГО АВТОКРЕСЛА В АВТОМОБИЛЕ

ОТ 9 КГ ДО 18 КГ

2. Воздействовать на рычаг (13) и извлечь коннекторы Isofix (11) до конца хода с обеих сторон детского автокресла.
3. Извлечь крючок якорного ремня (4) из специального отделения (14).
4. Закрепить коннекторы Isofix (11) в соответствующих

точках крепления на сиденье автомобиля до характерного щелчка, свидетельствующего о правильном подключении. Индикатор на рычаге освобождения (12) вместо красного станет зеленым.

5. Необходимо сдвинуть детское автокресло как можно ближе к автомобильному сиденью, следует убедиться, что оба коннектора Isofix (11) остаются выровненными в одном и том же положении.



6. Следует закрепить якорный ремень (4) к точке крепления, предусмотренной в автомобиле и обозначенной символом.

7. Необходимо натягивать якорный ремень (4) до тех пор, пока соответствующий индикатор не станет зеленым. Ремень должен проходить через подголовник автомобильного сиденья. При необходимости, для правильной установки, можно поднять или снять подголовник.

Внимание! Необходимо убедиться, что коннекторы Isofix правильно закреплены в точках крепления Isofix автомобиля, потянув за детское автокресло после установки.

Чтобы снять детское автокресло с автомобильного сиденья,

необходимо выполнить описанные выше действия в обратном порядке.

8. Воздействовать на рычаг разблокировки (12) и освободить коннекторы Isofix.

ОТ 15 КГ ДО 36 КГ

Чтобы установить детское автокресло на автомобильное сиденье необходимо выполнить все вышеперечисленные шаги (**от 1А до 1D**), не закрепляя якорный ремень (4).

Детское автокресло можно также установить используя только ремни безопасности автомобиля.

РАЗМЕЩЕНИЕ РЕБЕНКА В ДЕТСКОМ АВТОКРЕСЛЕ

Группы, для которых может использоваться детское автокресло:

9. 9-18 КГ. Ребенок всегда должен быть пристегнут ремнем безопасности.

10. 15-36 КГ. Ремень безопасности необходимо снять и хранить вдали от детей; следует использовать ремень безопасности автомобиля.

СНЯТИЕ РЕМНЕЙ БЕЗОПАСНОСТИ

Когда ребенок достигнет веса 18 кг, ремень безопасности необходимо снять и хранить отдельно, а ребенка следует пристегивать только с помощью ремня безопасности транспортного средства.

Необходимо снять ремни безопасности детского автокресла и установить их, как указано на этикетке на плечевом ремне.

Необходимо поднять чехол сиденья и поместить межножную застежку в соответствующее отделение.

ИСПОЛЬЗОВАНИЕ РЕМНЯ БЕЗОПАСНОСТИ (ТОЛЬКО В КОНФИГУРАЦИИ 9-18 КГ)

11. Необходимо нажать кнопку и потянуть натяжные ремни (8) чтобы ослабить ремни безопасности.

12. Чтобы с легкостью разместить ребенка следует разблокировать застежку, нажав на красную центральную кнопку и отодвинув обе части ремня вбок.

13. После размещения ребенка необходимо застегнуть ремень на центральную застежку.

14. Следует правильно натянуть ремни вокруг ребенка, потянув за ремень (8).

Ремень натянут надлежащим образом в том случае, если можно вставить палец между грудью ребенка и поясом.

Убедитесь, что ремень расположен так, как показано на **рис.**

2А.

Чтобы извлечь ребенка с сиденья, повторите описанные выше действия в обратном порядке.

15. Как только ребенок наберет 18 кг, детское кресло адаптируется к его росту.

Воздействуя на регулировочный рычаг (2) и приподымая подголовник (1), детское автокресло можно увеличить, адаптируя его к размерам ребенка.

Ремень безопасности автоматически поднимется без дальнейших действий.

Необходимо убедиться, что после размещения ребенка в кресле и регулировки подголовника, ремни безопасности (7) всегда находятся примерно на 2 см выше плеч ребенка.

16. Если необходимо опустить положение ремней безопасности, следует повернуть рычаг (2) и сдвинуть подголовник вниз (как показано на рисунке). Ремни опустятся соответственно.

НАКЛОН ДЕТСКОГО АВТОКРЕСЛА

17. Детское автокресло можно откинуть, чтобы сделать его более удобным для ребенка.

Чтобы откинуть детское автокресло следует нажать на рычаг (9), потянув его вперед, пока не будет достигнуто желаемое положение.

УХОД ЗА ДЕТСКИМ АВТОКРЕСЛОМ

ОДЕВАНИЕ/СНЯТИЕ ОТДЕЛКИ

Чтобы снять отделку с сиденья следует ослабить 2 точки крепления спереди и аккуратно отсоединить пластиковые крючки по бокам.

Чтобы одеть отделку необходимо выполнить те же действия в обратном порядке, убедившись, что боковые элементы правильно вставлены в отверстия корпуса.

ОЧИСТКА

Чехол на сиденье необходимо стирать вручную мягким моющим средством при максимальной температуре 30 °. Рекомендуется ознакомиться с инструкциями по стирке на

этикетке.

Запрещается сушить в стиральной машине.

Не следует подвергать отделку воздействию солнечных лучей в течение длительного времени; если сиденье не используется, его следует накрыть или хранить в багажнике автомобиля.

Пластиковые детали можно чистить влажной тряпкой и нейтральным моющим средством.

РЕКОМЕНДАЦИИ

Инструкцию по эксплуатации следует сохранить, чтобы иметь возможность воспользоваться ею в дальнейшем. Инструкцию следует всегда хранить в специальном отделении под основанием (10).

Необходимо убедиться, что весь багаж, а также любые другие предметы, которые могут привести к травмам в случае аварии, надежно закреплены или размещены в автомобиле.



OSTRZEŻENIA

- Gemino 1.2.3 IFIX posiada homologację zgodnie z następującymi metodami instalacji:

Zespół	Metoda montażu	System ochronny dla dziecka	Kategoria	Kierunek montażu
1 (9-18 kg)	Zaczepty ISOFIX + TopTether	z 5-punktowym zintegrowanym zespołem pasów	Uniwersalna	Tylko zgodnie z kierunkiem jazdy
2 (15-25 kg)	Zaczepty IFIX + 3-punktowy pas bezpieczeństwa samochodu	3-punktowy pas bezpieczeństwa samochodu	Pół-universalna	Tylko zgodnie z kierunkiem jazdy
2 (15-25 kg)	3-punktowy pas bezpieczeństwa samochodu	3-punktowy pas bezpieczeństwa samochodu	Uniwersalna	Tylko zgodnie z kierunkiem jazdy
3 (22-36 kg)	Zaczepty IFIX + 3-punktowy pas bezpieczeństwa samochodu	3-punktowy pas bezpieczeństwa samochodu	Pół-universalna	Tylko zgodnie z kierunkiem jazdy
3 (22-36 kg)	3-punktowy pas bezpieczeństwa samochodu	3-punktowy pas bezpieczeństwa samochodu	Uniwersalna	Tylko zgodnie z kierunkiem jazdy

- Ten system ochronny dla dzieci posiada homologację zgodną z rozporządzeniem EKG 44/04 do stosowania przez dzieci o wadze od 9 kg do 36 kg.
- Nigdy nie pozostawiać dziecka bez opieki w samochodzie.
- W przypadku instalowania go na siedzeniach tylnych należy przesunąć dane siedzenie przednie możliwie jak najdalej do przodu.
- Przed użyciem uważnie przeczytać niniejsze instrukcje i zachować je na przyszłość. Nie przestrzeganie niniejszych instrukcji może ograniczyć bezpieczeństwo dziecka.

GRUPA 1

- Fotelik samochodowy Gemino 1.2.3 IFIX jest to urządzenie ochronne ISOFIX typu uniwersalnego, o ile stosowane jest jako Grupa 1 w pojazdach wyposażonych w zaczepy ISOFIX i zaczep Top Tether.
- W tej konfiguracji nie należy nigdy używać fotelika samochodowego bez mocowania Top Tether, ponieważ jest to niezbędne, aby zapewnić całkowite bezpieczeństwo.

GRUPA 2/3

- Użycie w samochodzie fotelika samochodowego Gemino 1.2.3 IFIX przewidziane jest tylko w pojazdach wyposażonych w 3-punktowe pasy bezpieczeństwa ze zwijaczem, posiadające homologację zgodnie z rozporządzeniem UN/ECE 16 lub

innymi równoważnymi normami. Sprawdzić w instrukcji obsługi samochodu, w jakich położeniach można zamontować fotelik samochodowy. W razie wątpliwości należy natychmiast skontaktować się z producentem lub autoryzowanym sprzedawcą.

- Zabrania się używania pasów dwupunktowych lub podbrzuszných.
- W celu zapewnienia prawidłowego przejścia pasów bezpieczeństwa samochodu, należy okresowo sprawdzać i regulować wysokość oparcia i zagłówek, aby dopasować je do rosnącego dziecka.
- Fotelik samochodowy Gemino 1.2.3 IFIX może być instalowany w większości pojazdów wyposażonych w punkty mocowania Isofix; kompatybilność należy jednak sprawdzić na właściwej liście zastosowań w poszczególnych samochodach.
- Może być instalowany w pojazdach z mocowaniami ISOFIX (zgodnie z instrukcją producenta pojazdu) posiadającymi homologację na podstawie kategorii systemu ochronnego i zajmowanego miejsca.
- Grupa wagowa i kategoria ISOFIX, dla których zatwierdzono ten system, to 9 - 18 kg i B1. Sprawdzić instrukcję obsługi samochodu, aby upewnić się, że systemy ochronne dla dzieci ISOFIX kategorii B1 są dostosowane do posiadanego pojazdu.
- Wnętrze samochodu może stać się bardzo gorące, jeśli samochód wystawiony jest na bezpośrednie działanie promieni słonecznych. Dlatego zaleca się przykrycie fotelika samochodowego, gdy nie jest on używany, odpowiednim

pokrowcem, aby uniemożliwić nagrzanym komponentom zranienie delikatnej skóry dziecka.

- Czyścić plastikowe i metalowe części wilgotną ściereczką lub lekkim detergentem; nie używać rozpuszczalników, amoniaku lub benzyny.
- Nie używać fotelika samochodowego Gemino 1.2.3 IFIX, jeśli:
 - samochód uległ wypadkowi, nawet lekkiemu. Fotelik mógł doznać niewidocznych uszkodzeń. W celu zapewnienia odpowiedniego poziomu bezpieczeństwa fotelik samochodowy należy wymienić na nowy.
 - jest uszkodzony, pozbawiony instrukcji użytkowania lub niektórych komponentów. Skontaktować się natychmiast z autoryzowanym Sprzedawcą lub Serwisem Klientów Inglesina.
 - był on używany. Mógł on uprzednio ulec bardzo niebezpiecznym uszkodzeniom konstrukcji.
- W czasie długich podróży należy często urządzać postoje, gdyż dziecko bardzo łatwo się męczy.
- W przypadku stosowania fotelika z Grupy 1 (9 - 18 kg) należy upewnić się o prawidłowej instalacji paska Top Tether i sprawdzić, czy pas bezpieczeństwa fotelika zamontowany jest prawidłowo i nie jest skręcony.
- Nie używać fotelika samochodowego bez poszycia z tkaniny i zabezpieczeń pasów grzbietowych. Elementy te nie mogą być wymieniane na inne, niezatwierdzone przez producenta, ponieważ stanowią one integralną częścią systemu ochronnego i są niezbędne, jeśli chodzi o zapewnienie bezpieczeństwa.

• Nie należy używać adapterów innych niż dostarczone z produktem ani nie zatwierdzonych przez producenta dla określonej grupy zastosowań.

• Fotelik powinien być zamontowany, postępując ściśle zgodnie z przekazanymi instrukcjami. Nieprzestrzeganie tych ostrzeżeń i instrukcji może spowodować poważne konsekwencje dla bezpieczeństwa własnego dziecka.

• Nie pozostawiać w kabinie pojazdu swobodnych przedmiotów lub bagażu i upewnić się, że są one bezpiecznie przymocowane. W przypadku nieszczęśliwego wypadku, jeżeli pozostawione swobodnie, mogłyby spowodować uszkodzenia ciała.

• W razie wątpliwości lub potrzeby uzyskania dodatkowych informacji prosimy o kontakt:

L'INGLESINA BABY S.P.A.

Via Lago Maggiore, 22/26 36077 Altavilla Vicentina (VI) Italy
inglesina.com

INSTRUKCJE

SPIS KOMPONENTÓW

- 1 Regulowany zagłówek
- 2 Dźwignia regulacji zagłówka
- 3 Górna prowadnica pasa
- 4 Zaczep Top Tether
- 5 Części boczne
- 6 Pasy bezpieczeństwa
- 7 Dolna prowadnica pasa
- 8 Pasek napinający zespół pasów
- 9 Dźwignia regulacji pochylania fotelika
- 10 Wnęka na instrukcję obsługi
- 11 Łączniki Isofix
- 12 Dźwignia zwalniania zaczepu Isofix
- 13 Dźwignia przesuwania zaczepu Isofix
- 14 Schowek na pasek Top Tether

MONTAŻ FOTELIKA W SAMOCHODZIE

OD 9 KG DO 18 KG

2. Nacisnąć na dźwignię (13) i wysunąć zaczepy Isofix (11) do końca skoku z obu stron fotelika.
3. Wyjąć pasek Top Tether (4) z przewidzianego na niego schowka (14).
4. Zaczepić zaczepy Isofix (11) do odpowiednich punktów

mocowania na siedzeniu samochodu do momentu usłyszenia „kliknięcia” świadczącego o prawidłowym zamocowaniu.

Wskaźnik na dźwigni zwalnającej (12) z czerwonego zmieni kolor na zielony.

5. Popchnąć fotelik możliwie jak najdalej w stronę siedzenia samochodu, upewniając się, że oba zaczepy Isofix (11) pozostają wyrównane w tym samym położeniu.



6. Zaczepić pasek Top Tether (4) w punkcie mocowania przewidzianym w samochodzie, oznaczonym symbolem.

7. Napiąć pasek Top Tether (4) do momentu, aż wskaźnik zmieni kolor na zielony. Pasek musi przechodzić poprzez zagłówek siedzenia samochodu. W razie konieczności, w celu zapewnienia prawidłowej instalacji należy podnieść lub wyjąć zagłówek.

Uwaga! Upewnić się, że zaczepy Isofix są prawidłowo zaczepione w punktach mocowania Isofix pojazdu, pociągając fotelik po zainstalowaniu.

Aby wymontować fotelik z siedzenia samochodu, należy wykonać powyższe czynności w odwrotnej kolejności.

8. Nacisnąć na dźwignię odblokowującą (12) i zwolnić zaczepy Isofix.

OD 15 KG DO 36 KG

Aby zamontować fotelik w samochodzie, należy wykonać wszystkie powyższe czynności (od 1A do 1D) bez zaczepiania paska Top Tether (4).

Możliwe jest również zamontowanie fotelika przy użyciu wyłącznie pasów bezpieczeństwa samochodu.

UMIESZCZANIE DZIECKA W FOTELIKU

Grupy wagowe przewidziane dla tego fotelika są następujące:

9. **9 - 18 KG Dziecko musi być zawsze zabezpieczone pasem bezpieczeństwa fotelika.**

10. **15 - 36 kg Pas bezpieczeństwa fotelika musi być wyjęty i umieszczony z dala od dziecka; używać pasa bezpieczeństwa samochodu.**

WYJĘCIE PASÓW BEZPIECZEŃSTWA

Gdy dziecko osiągnie wagę 18 kg, pas bezpieczeństwa fotelika należy wyjąć i odłożyć, a dziecko musi być zabezpieczone wyłącznie przy użyciu pasa bezpieczeństwa samochodu.

Wyjąć pasy bezpieczeństwa fotelika i umieścić je zgodnie ze wskazaniem na etykiecie na pasie naramiennym. Podnieść pokrywę siedziska i umieścić klamrę pasa kroczonego w odpowiednim wgłębieniu.

UŻYCIE PASA BEZPIECZEŃSTWA FOTELIKA (TYLKO W KONFIGURACJI 9 - 18 KG)

11. Nacisnąć przycisk i pociągnąć pasek napinający (8), aby poluzować pasy bezpieczeństwa.

12. Aby móc łatwo umieścić dziecko, należy odblokować klamrę, naciskając środkowy czerwony przycisk, a następnie odsunąć oba odcinki pasa bocznego.

13. Po umieszczeniu dziecka zapiąć pas na klamrze środkowej.

14. Napiąć pasy prawidłowo wokół dziecka, pociągając za pasek (8).

Gdy pomiędzy klatkę piersiową dziecka a pas można włożyć tylko jeden palec, naciąg szelek bezpieczeństwa jest właściwy.

Upewnić się, że pas jest ustawiony, jak pokazano na rys. 2A.

Aby wyjąć dziecko z fotelika, należy powtórzyć powyższe czynności w odwrotnej kolejności.

15. Gdy dziecko osiągnie wagę 18 kg, fotelik dostosowuje się do jego wzrostu.

Po naciśnięciu na dźwignię regulacyjną (2) i podniesieniu zagłówka (1) fotelik powiększy się, dostosowując się do postury dziecka.

Pas bezpieczeństwa podniesie się automatycznie bez konieczności wykonywania dalszych czynności.

Należy upewnić się, że po ustawieniu dziecka i prawidłowym wyregulowaniu zagłówka prowadnice pasów (7) znajdują się zawsze około 2 cm nad ramionami dziecka.

16. Gdy konieczne okaże się obniżenie pozycji pasów

bezpieczeństwa, należy nacisnąć na dźwignię (2) i pchnąć zagłówki w dół (jak pokazano na rysunku). W konsekwencji pasy obniżą się.

POCHYLANIE FOTELIKA SAMOCHODOWEGO

17. Fotelik można przechylać w celu zapewnienia dziecku wygodniejszej pozycji podczas podróży.

Aby przechylić fotelik, należy nacisnąć na dźwignię (9), pociągając ją do przodu do momentu osiągnięcia żądanego położenia.

JAK DBAĆ O FOTELIK

ZAKŁADANIE/ZDEJMOWANIE POSZYCIA

Aby zdjąć poszycie z fotelika, należy poluzować 2 punktów mocowania na części przedniej i odłączyć delikatnie plastikowe zaczepy znajdujące się na bokach.

Aby ponownie założyć poszycie, należy wykonać te same czynności w odwrotnej kolejności, upewniając się o prawidłowym włożeniu boków w szczeliny na konstrukcji.

MYCIE

Poszycie fotelika należy prać ręcznie przy użyciu łagodnego detergentu w maksymalnej temperaturze 30°. Proszę zapoznać się z instrukcjami prania na etykiecie.

Nie suszyć w suszarce.

Nie wystawiać poszycia na działanie promieni słonecznych przez dłuższy czas; gdy fotelik nie jest używany, należy poszycie przykryć lub umieścić w bagażniku pojazdu.

Części plastikowe można myć wilgotną ściereczką i neutralnym

detergentem.

ZALECENIA

Zachować instrukcję obsługi, aby móc ewentualnie skorzystać z niej w przyszłości. Przechowywać ją zawsze w odpowiednim schowku pod bazą (10).

Należy upewnić się, że cały bagaż, jak również każdy inny przedmiot, który może w samochodzie spowodować obrażenia w razie wypadku, jest odpowiednio zabezpieczony lub przechowywany.



AVERTIZĂRI

- Gemino 1.2.3 IFIX este omologat pentru următoarele metode de instalare:

Grup	Metodă de instalare	Sistemul de siguranță pentru copii	Categorie	Direcție de instalare
1 (9-18 kg)	Conectoare ISOFIX + TopTether	cu centură de siguranță, integrată, în 5 puncte	Universală	Doar în direcția de mers
2 (15-25 kg)	Conectoare IFIX + centura autovehiculului în 3 puncte	centura autovehiculului în 3 puncte	Semi-universală	Doar în direcția de mers
2 (15-25 kg)	Centura autovehiculului în 3 puncte	centura autovehiculului în 3 puncte	Universală	Doar în direcția de mers
3 (22-36 kg)	Conectoare IFIX + centura autovehiculului în 3 puncte	centura autovehiculului în 3 puncte	Semi-universală	Doar în direcția de mers
3 (22-36 kg)	Centura autovehiculului în 3 puncte	centura autovehiculului în 3 puncte	Universală	Doar în direcția de mers

• Acest sistem de reținere pentru copii a fost omologat în conformitate cu Regulamentul ECE 44/04 pentru a fi utilizat de copii cu o greutate cuprinsă între 9 kg și 36 kg.

- Nu lăsați niciodată copilul nesupravegheat, în autovehicul.
- În cazul instalării pe bancheta din spate, deplasați înainte cât

mai mult posibil scaunul din față corespunzător.

- Citiți cu atenție instrucțiunile înainte de utilizarea produsului și păstrați-le pentru a le consulta în viitor. Siguranța copilului dumneavoastră poate fi în pericol dacă nu respectați cu atenție aceste instrucțiuni.

GRUPA 1

- Scaunul auto Gemino 1.2.3 IFIX este în sistem de siguranță ISOFIX universal atunci când este utilizat pentru Grupa 1 în autovehicule dotate cu conectoare ISOFIX și fixare a centurilor Top Tether.
- În această configurație, nu utilizați niciodată scaunul auto fără centurile Top Tether pentru că acestea sunt indispensabile pentru a garanta siguranța totală.

GRUPA 2/3

- Utilizarea în autovehicul a scaunului auto Gemino 1.2.3 IFIX poate fi efectuată doar în cazul autovehiculelor dotate cu centuri de siguranță în 3 puncte cu retractor, omologate în conformitate cu regulamentul CEE-ONU nr. 16 sau cu alte standarde echivalente. Verificați care sunt pozițiile în care se poate instala scaunul auto în manualul autovehiculului. Dacă aveți dubii, contactați imediat Producătorul sau Vânzătorul autorizat.
- Nu este permisă utilizarea centurii de siguranță a automobilului în două puncte sau cea abdominală.
- Pentru a garanta trecerea corectă a centurilor de siguranță ale automobilului, verificați și reglați periodic înălțimea spătarului și a tetierei pentru a le adapta ritmului de creștere a copilului.
- Scaunul auto Gemino 1.2.3 IFIX poate fi instalat în majoritatea autovehiculelor dotate cu puncte de fixare Isofix; dar trebuie să verificați compatibilitatea scaunului auto consultând lista

autovehiculelor prevăzute cu aceste puncte.

- Poate fi instalat pe autovehicule cu poziții ISOFIX omologate (așa cum se indică în manualul producătorului vehiculului) în funcție de categoria de sistem de reținere și de spațiul ocupat.
- Grupul de masă și categoria ISOFIX pentru care este aprobat acest sistem sunt de la 9-18 kg și B1. Controlați manualul de instrucțiuni al autovehiculului pentru a vă asigura că sistemele de reținere pentru copii ISOFIX de categoria B1 sunt adecvate pentru autovehiculul dvs.
- Interiorul autovehiculului poate deveni foarte fierbinte în cazul în care acesta este lăsat în lumina directă a soarelui. Se recomandă acoperirea scaunului auto cu un prosop atunci când nu este în uz pentru a preveni supraîncălzirea componentelor sale care pot răni pielea delicată a copilului.
- Curățați componentele din plastic și din metal cu o cârpă umedă sau cu un detergent delicat; nu utilizați solvenți, amoniac sau benzină.
- Nu utilizați scaunul auto Gemino 1.2.3 IFIX dacă:
 - a fost supus unui accident, chiar dacă acesta a fost ușor. Este posibil să fi fost supus la daune invizibile. Scaunul auto trebuie să fie înlocuit cu unul nou pentru a asigura nivelul de siguranță.
 - este deteriorat, nu posedă instrucțiuni de utilizare sau unele componente. Contactați imediat Vânzătorul autorizat sau Serviciul Clienți Inglesina.
 - este second-hand. Este posibil să fi înregistrat daune structurale extrem de periculoase.

- În cazul unor călătorii lungi efectuați opriri frecvente deoarece copilul obosește foarte ușor.
- Când este utilizat pentru Grupul 1 (9-18 kg), asigurați-vă că Top Tether este corect instalat și verificați ca centura de siguranță a scaunului auto pentru copii să fie montată corect și să nu fie răsucită.
- Nu utilizați scaunul auto fără husa din material textil și apărătorile centurilor dorsale. Aceste componente nu pot fi înlocuite cu altele care nu sunt aprobate de producător pentru că fac parte din sistemul de siguranță și sunt esențiale pentru siguranță.
- Nu utilizați adaptoare diferite de cele furnizate împreună cu produsul sau care, în orice caz, nu sunt aprobate de producător

pentru grupa de utilizare specifică.

- Scaunul pentru copii trebuie să fie instalat în strictă conformitate cu instrucțiunile furnizate. Nerespectarea avertizărilor și a instrucțiunilor compromise grav siguranța copilului dumneavoastră.
- Evitați să lăsați obiecte sau bagaje libere în interiorul automobilului și asigurați-vă că sunt întotdeauna bine fixate. În caz de accidente, dacă sunt lăsate libere, pot cauza leziuni.
- În cazul că aveți îndoieli sau doriți informații, contactați:

L'INGLESINA BABY S.P.A.

Via Lago Maggiore, 22/26 36077 Altavilla Vicentina (VI) Italy
inglesina.com

INSTRUCȚIUNI

LISTĂ COMPONENTE

- 1 Tetieră reglabilă
- 2 Manetă de reglare a tetierei
- 3 Ghidaj centuri superior
- 4 Cârlig Top Tether
- 5 Părți laterale
- 6 Centuri de siguranță
- 7 Ghidaj centuri inferior
- 8 Curea de tensionare grup centuri
- 9 Manetă de reglare înclinare scaun

- 10 Compartiment pentru manual
- 11 Conectoare Isofix
- 12 Manetă de eliberare a dispozitivului de cuplare Isofix
- 13 Manetă de glisare a dispozitivului de cuplare Isofix
- 14 Compartiment pentru Top Tether

INSTALAREA SCĂUNELULUI ÎN AUTOMOBIL

DE LA 9 KG LA 18 KG

2. Acționați maneta (13) și scoateți conecțiile Isofix (11) până la capătul cursei, pe ambele laturi ale scaunului auto pentru

copii.

3. Scoateți cârligul Top Tether (**4**) din compartimentul respectiv (**14**).

4. Cuplați conectorii Isofix (**11**) de punctele de ancorare de pe bancheta autovehiculului, până când se aude un „clic” care indică instalarea corectă.

Semnalul de pe maneta de eliberare (**12**) va trece de la roșu la verde.

5. Împingeți cât mai mult posibil scaunul auto pentru copii spre banchetă, asigurându-vă că ambele conectori Isofix (**11**) rămân aliniate în aceeași poziție.



6. Cuplați Top Tether (**4**) de punctul de ancorare prevăzut în autovehicul, care este marcat cu simbolul.

7. Tensionați centura pentru Top Tether (**4**) până când indicatorul respectiv devine verde. Centura trebuie să treacă prin tetiera scaunului autovehiculului. Dacă este necesar pentru o instalare corectă, ridicați sau înlăturați tetiera.

Atenție! Asigurați-vă că conectorii Isofix sunt cuplate corect la punctele de ancorare Isofix de pe autovehicul, trăgând de scaunul auto pentru copii după ce este instalat.

Pentru a demonta scaunul auto pentru copii de pe scaunul autovehiculului, efectuați pașii de mai sus în ordine inversă.

8. Acționați asupra manetei de deblocare (**12**) și eliberați

conectoarele Isofix.

DE LA 15 KG LA 36 KG

Pentru a instala scaunul auto pentru copii în autovehicul, efectuați toți pașii de mai sus (**de la 1A la 1D**) fără a cupla dispozitivul Top Tether (**4**).

De asemenea, este posibil să se instaleze scaunul auto pentru copii folosind numai centurile de siguranță ale autovehiculului.

POZIȚIONAREA COPILULUI ÎN SCAUN

Grupurile de utilizare ale scaunului auto pentru copii sunt următoarele:

9. 9-18 KG Copilul trebuie să fie fixat întotdeauna cu centura de siguranță a scaunului auto pentru copii.

10. 15-36 KG Centura de siguranță a scaunului auto pentru copii trebuie să fie înlăturată și păstrată undeva unde să nu fie la îndemâna copilului; folosiți centura de siguranță a autovehiculului.

ÎNDEPĂRTAREA CENTURILOR DE SIGURANȚĂ

După ce copilul a ajuns la 18 kg, centura de siguranță a scaunului auto pentru copii trebuie să fie înlăturată și depozitată, iar copilul trebuie să fie fixat folosind exclusiv centura de siguranță a autovehiculului.

Scoateți centurile de siguranță ale scaunului auto pentru copii și plasați-le așa cum se indică pe eticheta de pe cureaua de umăr. Ridicați învelișul șezutului și depozitați catarama situată între picioare în compartimentul corespunzător.

UTILIZAREA CENTURII DE SIGURANȚĂ A SCAUNULUI AUTO PENTRU COPII (NUMAI PENTRU CONFIGURAȚIA 9-18 KG)

11. Apăsăți pe buton și trageți centura de tensionare (8) pentru a slăbi centurile de siguranță.

12. Pentru a putea poziționa copilul cu ușurință, deblocați centura, apăsând pe butonul roșu din mijloc, apoi îndepărtați lateral ambele porțiuni ale centurii.

13. După ce copilul a fost așezat, închideți centura cu catarama centrală.

14. Tensionați corect centurile în jurul copilului, trăgând de cureaua (8).

Centurile sunt tensionate corect atunci când puteți să introduceți un deget între toracele copilului și centură.

Asigurați-vă că centura este poziționată așa cum se arată în **fig. 2A**.

Pentru a scoate copilul din scaun, repetați pașii de mai sus în ordine inversă.

15. Când copilul ajunge la 18 kg, scaunul auto pentru copii se adaptează la ritmul său de creștere.

Acționând asupra manetei de reglare (2) și ridicând tetiera (1), scaunul auto pentru copii se va mări, adaptându-se la dimensiunile copilului.

Centura de siguranță se va ridica automat, fără să fie nevoie de alte acțiuni.

Asigurați-vă că, după ce copilul a fost poziționat, iar tetiera a fost reglată corect, ghidajele pentru centură (7) se află întotdeauna la

aprox. 2 cm deasupra umerilor copilului.

16. În cazul în care este nevoie să se coboare poziția centurilor de siguranță, acționați maneta (2) și împingeți tetiera în jos (cum se arată în figură). Centurile se vor coborî în mod adecvat.

ÎNCLINAREA SCAUNULUI AUTO

17. Scaunul auto pentru copii poate fi înclinat, pentru a fi mai comod pentru copil.

Pentru a înclina scaunul auto pentru copii, acționați maneta (9) trăgând-o în față, până când se ajunge în poziția dorită.

ÎNTREȚINEREA SCAUNULUI AUTO PENTRU COPII

MONTAREA/ÎNLĂTURAREA CĂPTUȘELII

Pentru a înlătura căptușeala de pe scaunul auto pentru copii, slăbiți cele 2 puncte de ancorare de pe partea anterioară și decuplați delicat dispozitivele de prindere din plastic de pe laturi. Pentru a pune la loc căptușeala, efectuați aceiași pași în ordine inversă, asigurându-vă că ați introdus corect părțile laterale în fantele existente pe structură.

CURĂȚAREA

Căptușeala scaunului auto pentru copii trebuie să fie spălată de mână, cu un detergent delicat, la o temperatură de maxim 30°. Vă rugăm să consultați instrucțiunile referitoare la spălare de pe etichetă.

Nu uscați în mașina de uscat rufe.

Nu expuneți căptușeala la lumina soarelui pe perioade prelungite; când scaunul auto pentru copii nu este utilizat, acoperiți-l sau

depozitați-l în portbagajul autovehiculului.
Componentele din plastic pot fi curățate cu o cârpă umedă și cu un detergent neutru.

RECOMANDĂRI

Păstrați manualul de instrucțiuni pentru a-l consulta și pe viitor.

Păstrați-l întotdeauna în compartimentul corespunzător de sub bază (10).

Asigurați-vă că toate bagajele, precum și orice alt obiect care ar putea cauza leziuni în caz de accident, sunt fixate sau depozitate corect în autovehicul.



VAROVÁNÍ

- Gemino 1.2.3 IFIX je schválený pro následující způsoby instalace:

Skupina	Postup při instalaci	Zabezpečení dítěte	Kategorie	Směr instalace
1 (9-18 kg)	Úchyty ISOFIX + TopTether	se zabudovaným pětibodovým pásem	Univerzální	Jen ve směru jízdy
2 (15-25 kg)	Úchyty IFIX + tříbodový bezpečnostní pás vozidla	tříbodový bezpečnostní pás vozidla	Polo-univezální	Jen ve směru jízdy
2 (15-25 kg)	Tříbodový bezpečnostní pás vozidla	tříbodový bezpečnostní pás vozidla	Univerzální	Jen ve směru jízdy
3 (22-36 kg)	Úchyty IFIX + tříbodový bezpečnostní pás vozidla	tříbodový bezpečnostní pás vozidla	Polo-univezální	Jen ve směru jízdy
3 (22-36 kg)	Tříbodový bezpečnostní pás vozidla	tříbodový bezpečnostní pás vozidla	Univerzální	Jen ve směru jízdy

- Tento dětský zádržný systém byl schválen podle nařízení EHK 44/04 pro děti s hmotností od 9 kg do 36 kg.
- Nenechávejte dítě bez dozoru ve vozidle.
- Při instalaci na zadních sedadlech přesuňte odpovídající přední sedadlo co nejdále dopředu.
- Než výrobek začnete užívat, přečtěte si pokyny a uschovejte si je pro budoucí použití. Nebudete-li postupovat podle těchto pokynů, bezpečnost vašeho dítěte může být ohrožena.

SKUPINA 1

- Dětská autosedačka Gemino 1.2.3 IFIX slouží jako zádržné zařízení, pokud se používá pro skupinu 1 ve vozidlech vybavených kotvami úchyty ISOFIX a úchytem Top Tether, .
- V takové konfiguraci nepoužívejte nikdy dětskou autosedačku bez úchyty Top Tether, protože je to nezbytné pro zajištění celkové bezpečnosti.

SKUPINA 2/3

- Dětská autosedačka Gemino 1.2.3 IFIX se smí používat výhradně ve vozidlech, které mají tříbodové bezpečnostní pásy s navíječem schválené podle nařízení UN/ECE 16 či jiných ekvivalentních standardů. Zjistěte v manuálu k vozidlu, do kterých poloh lze nainstalovat dětskou autosedačku. V případě pochybností kontaktujte bez prodlení výrobce nebo autorizovaného prodejce.
- Není povoleno používat dvoubový ani břišní bezpečnostní pás

auta.

- Aby bylo zajištěno správné umístění bezpečnostních pásů auta, pravidelně kontrolujte a upravujte polohu opěradla a opěrky hlavy za účelem jejich přizpůsobení růstu dítěte.
- Dětskou autosedačku Gemino 1.2.3 IFIX lze nainstalovat do většiny vozidel, které mají ve výbavě úchyty Isofix, nicméně je nutno tuto kompatibilitu zkontrolovat v seznamu příslušenství k danému vozidlu.
- Systém smí být instalován na vozidlech se schválenými polohami ISOFIX (jak je uvedeno v příručce výrobce vozidla) podle kategorie zádržného systému a obsazeného prostoru.
- Hmotnostní skupina a kategorie ISOFIX, pro které je tento systém schválen, se pohybuje od 9-18 kg a B1. Zkontrolujte návod k obsluze vozidla, abyste se ujistili, že dětské zádržné systémy ISOFIX kategorie B1 jsou vhodné pro vaše vozidlo.
- Pokud je vozidlo vystaveno přímému slunci, může se interiér zahřát na vysokou teplotu. Pokud dětskou autosedačku nepoužíváte, doporučujeme přes ní přehodit přehoz, aby se citlivá pokožka dítěte neporanila o přehřáté díly.
- Čistěte plastové a kovové části navlhčeným hadříkem s nepříliš agresivním čisticím prostředkem. Nepoužívejte rozpouštědla, čpavek či benzín.
- Nepoužívejte dětskou autosedačku Gemino 1.2.3 IFIX:
 - pokud byla vystavena byť mírné nehodě. Mohla by utrpět škody, které nejsou znát na první pohled. Pro zachování patřičné úrovně bezpečnosti je nutno takovou dětskou autosedačku vyměnit za novou.

- je poškozen, chybí mu pokyny k používání či některé součásti. Kontaktujte okamžitě autorizovaného prodejce nebo klientský servis společnosti Inglesina.
- je použitý. Mohlo dojít k velmi nebezpečnému poškození jeho konstrukce.
- V případě dlouhých cest se často zastavujte, protože děti se snadno unaví.
- Při použití ve skupině 1 (9-18 kg) se ujistěte, že je správně nainstalován Top Tether a zkontrolujte, zda je bezpečnostní pás sedačky správně namontovaný a není zkroucený.
- Nepoužívejte dětskou autosedačku bez textilního potahu a kryty zádových pásů. Tyto díly nesmíte nahradit jinými díly neschválenými výrobcem, protože jsou nedílnou součástí zádržného systému a mají zásadní význam z hlediska bezpečnosti.
- Nepoužívejte jiné podložky než ty, které jsou dodané se

sedačkou, či nejsou schválené výrobcem pro danou skupinu tělesné hmotnosti.

- Dětskou autosedačku je nutno nainstalovat přesně podle příslušného návodu. Nedodržením těchto upozornění a pokynů můžete způsobit vážné důsledky pro bezpečnost svého dítěte.
- Nenechávejte volně ležet předměty nebo zavazadla uvnitř vozidla a zkontrolujte, zda jsou pevně uchycena. Pokud by byla volně položena, mohla by v případě nehody způsobit zranění pasažérů.
- V případě pochybností nebo informací kontaktujte:

L'INGLESINA BABY S.P.A.

Via Lago Maggiore, 22/26 36077 Altavilla Vicentina (VI) Italy
inglesina.com

POKYNY

SEZNAM SOUČÁSTÍ

- | | | | |
|----------|-------------------------------|-----------|--------------------------------|
| 1 | Regulovatelná opěrka hlavy | 8 | Napínací pás skupiny pásů |
| 2 | Nastavovací páka opěrky hlavy | 9 | Nastavovací páka sklonu sedáku |
| 3 | Spodní vodící prvek pro pásy | 10 | Úložný prostor dveří |
| 4 | Hák Top Tether | 11 | Konektory Isofix |
| 5 | Boční díly | 12 | Uvolňovací páka úchyty Isofix |
| 6 | Bezpečnostní pásy | 13 | Páka posuvu úchyty Isofix |
| 7 | Horní vodící prvek pro pásy | 14 | Oddíl pro Top Tether |

INSTALACE AUTOSEDAČKY DO VOZIDLA

OD 9 KG DO 18 KG

2. Působením na páku (13) vysuňte konektory Isofix (11) až na doraz, z obou stran sedačky.
3. Vytáhněte hák Top Tether (4) z jeho oddílu (14).
4. Připevněte konektory Isofix (11) k příslušným ukotvovacím bodům na sedadle auta a zatlačte sedačku až do slyšitelného kliknutí správného připojení. Signál na uvolňovací páce (12) se z červené barvy změní na zelenou.
5. Zatlačte sedačku co nejvíce směrem k sedadlu a ujistěte se, že jsou oba konektory Isofix (11) vyrovnané ve stejné poloze.



6. Připojte Top Tether (4) do ukotvovacího bodu připraveného ve vozidle a označeného symbolem.

7. Napněte pás Top Tether (4), až se na indikátoru objeví zelený signál. Pás musí procházet přes opěrku hlavy sedadla. Je-li to nutné pro správnou instalaci, zdvihněte nebo odstraňte opěrku hlavy.

Pozor! Zkontrolujte, zda jsou konektory Isofix správně připojeny k ukotvovacím bodům Isofix vozidla tak, že zatáhnete za již nainstalovanou sedačku.

Chcete-li sedačku vyjmout ze sedadla auta, proveďte výše uvedené kroky v opačném pořadí.

8. Působením na uvolňovací páku (12) uvolněte konektory

Isofixu.

OD 15 KG DO 36 KG

Chcete-li nainstalovat sedačku na sedadlo auta, proveďte všechny výše uvedené kroky (od 1A do 1D), ale bez připojení Top Tether (4). Sedačku lze také instalovat pouze pomocí bezpečnostního pásu vozidla.

UMÍSTĚNÍ DÍTĚTE DO SEDAČKY

Skupiny použití sedačky jsou následující:

9. **9-18 KG Dítě musí být vždy upevněno bezpečnostním pásem sedačky.**

10. **15-36 Kg Bezpečnostní pás sedačky se musí odstranit a uložit mimo dosah dítěte; použijte bezpečnostní pás auta.**

ODSTRANĚNÍ BEZPEČNOSTNÍHO PÁSU

Jakmile dítě dosáhne 18 kg, musí být bezpečnostní pás sedačky odstraněn a uložen a dítě musí být zajištěno pouze pomocí bezpečnostního pásu vozidla. Demontujte bezpečnostní pásy sedačky a umístěte je tak, jak je uvedeno na štítku na ramenním popruhu. Zvedněte kryt sedadla a vložte sponu pásu nožiček do příslušného umístění.

POUŽITÍ BEZPEČNOSTNÍHO PÁSU SEDAČKY (POUZE U VERZE 9-18 KG)

11. Stiskněte tlačítko a zatáhněte za napínací pás (8) k uvolnění bezpečnostních pásů.

12. Abyste mohli dítě snadno vložit do sedačky, uvolněte sponu

stlačením červeného centrálního tlačítka, a potom obě části pásu roztáhněte do stran.

13. Jakmile dítě sedí, zavřete pás na centrální sponu.

14. Napněte pás správně kolem dítěte tím, že zatáhnete za pás (8).

Pokud mezi hrudník dítěte a pás můžete vložit prst, je napnutí pásu dostatečné.

Ujistěte se, že je pás umístěn tak, jak je znázorněno na **obrázku 2A**.

Chcete-li dítě vyjmout ze sedačky, zopakujte výše uvedené kroky v opačném pořadí.

15. Jakmile dítě dosáhne 18 kg, můžete dětskou sedačku přizpůsobit růstu. Pomocí nastavovací páky (2) a zvednutím opěrky hlavy (1) se sedačka zvětší a přizpůsobí se velikosti dítěte. Bezpečnostní pás se automaticky vytáhne bez nutnosti dalšího zásahu.

Ujistěte se, že po usazení dítěte a správném nastavení opěrky hlavy jsou vodící prvky pásů vždy (7) asi 2 cm nad rameny dítěte.

16. Pokud je nutné snížit polohu bezpečnostních pásů, použijte páku (2) a zatlačte opěrku hlavy dolů (jak je znázorněno na obrázku). Bezpečnostní pásy se sníží odpovídajícím způsobem.

SKLOPENÍ DĚTSKÉ AUTOSEDAČKY

17. Sedačku můžete naklonit tak, aby byla pro dítě pohodlnější. Chcete-li sedačku naklonit, použijte páku (9) a zatáhněte ji dopředu, dokud nedosáhnete požadované polohy.

ÚDRŽBA SEDAČKY

INSTALACE/ODSTRANĚNÍ POTAHU

Chcete-li odstranit potah ze sedačky, uvolněte 2 ukotvovací body na přední straně a opatrně odpojte plastové postranní háčky. Chcete-li potah znovu nasadit, postupujte stejnými kroky v opačném směru a ujistěte se, že jste správně vložili strany do otvorů konstrukce.

ČIŠTĚNÍ

Potah sedačky se musí čistit ručně jemným čisticím prostředkem při maximální teplotě 30 °. Dodržujte prosím pokyny k čištění na štítku.

Nesušte v sušičce. Nevystavujte potah povětrnostním vlivům po delší dobu; pokud sedačku nepoužíváte, zakryjte ji nebo ji uložte do kufru vozidla. Plastové části mohou být čištěny vlhkým hadříkem a neutrálním čisticím prostředkem.

DOPORUČENÍ

Uschovejte si návod k použití pro budoucí použití. Vždy ho uložte do příslušné části pod podstavcem (10). Ve vozidle se ujistěte, že veškerá zavazadla, stejně jako jakýkoli jiný předmět, který by mohl způsobit zranění v případě nehody, je řádně zajištěn nebo uložen.



ΠΡΟΕΙΔΟΠΟΙΗΣΕΙΣ

- Το Gemino 1.2.3 IFIX έχει πάρει έγκριση τύπου σύμφωνα με τις παρακάτω μεθόδους τοποθέτησης:

Ομάδα	Μέθοδος τοποθέτησης	Συγκράτηση του παιδιού	Κατηγορία	Κατεύθυνση της τοποθέτησης
1 (9-18 kg)	Στηρίγματα ISOFIX + TopTether	με το σύστημα ιμάντων 5 σημείων	Universal	Μόνο προς τη φορά κίνησης του αυτοκινήτου
2 (15-25 kg)	Στηρίγματα IFIX + ζώνη ασφαλείας 3 σημείων του αυτοκινήτου	ζώνη ασφαλείας 3 σημείων του αυτοκινήτου	Semi Universal	Μόνο προς τη φορά κίνησης του αυτοκινήτου
2 (15-25 kg)	ζώνη ασφαλείας 3 σημείων του αυτοκινήτου	ζώνη ασφαλείας 3 σημείων του αυτοκινήτου	Universal	Μόνο προς τη φορά κίνησης του αυτοκινήτου
3 (22-36 kg)	Στηρίγματα IFIX + ζώνη ασφαλείας 3 σημείων του αυτοκινήτου	ζώνη ασφαλείας 3 σημείων του αυτοκινήτου	Semi Universal	Μόνο προς τη φορά κίνησης του αυτοκινήτου
3 (22-36 kg)	ζώνη ασφαλείας 3 σημείων του αυτοκινήτου	ζώνη ασφαλείας 3 σημείων του αυτοκινήτου	Universal	Μόνο προς τη φορά κίνησης του αυτοκινήτου

- Αυτό το σύστημα συγκράτησης για παιδιά είναι εγκεκριμένο σύμφωνα με τον κανονισμό ECE 44/04 για να χρησιμοποιείται από παιδιά βάρους μεταξύ 9 κιλών και 36 κιλών.
- Μην αφήνετε ποτέ μόνο του ένα παιδί μέσα στο αυτοκίνητο.
- Σε περίπτωση τοποθέτησης επάνω στα πίσω καθίσματα, φέρτε το αντίστοιχο εμπρόσθιο κάθισμα όσο το δυνατόν πιο μπροστά.

- Διαβάστε προσεκτικά τις οδηγίες πριν από τη χρήση και φυλάξτε τις για να τις συμβουλευεστε στο μέλλον. Αν δεν τηρείτε με προσοχή τις παρουσιασμένες οδηγίες, μπορεί να τεθεί σε κίνδυνο η ασφάλεια του παιδιού σας.

ΟΜΑΔΑ 1

- Το παιδικό κάθισμα Gemino 1.2.3 IFIX είναι μία διάταξη συγκράτησης ISOFIX Universal όταν χρησιμοποιείται ως Ομάδα 1 σε αυτοκίνητα που είναι εξοπλισμένα με στηρίγματα ISOFIX και στερέωση Top Tether.
- Σε αυτή τη διαμόρφωση μην χρησιμοποιήσετε ποτέ το παιδικό κάθισμα αυτοκινήτου χωρίς το Top Tether γιατί είναι απαραίτητο προκειμένου να διασφαλιστεί η καθολική ασφάλεια.

ΟΜΑΔΑ 2/3

- Η χρήση του παιδικού καθίσματος αυτοκινήτου Gemino 1.2.3 IFIX μέσα στο αυτοκίνητο προβλέπεται μόνο στα αυτοκίνητα που είναι εξοπλισμένα με ζώνες ασφαλείας 3 σημείων με ράουλο, με έγκριση τύπου σύμφωνα με τον κανονισμό UN/ECE 16 ή άλλα εφάμιλλα πρότυπα. Ελέγξτε στο εγχειρίδιο του αυτοκινήτου σε ποιες θέσεις μπορείτε να τοποθετήσετε το παιδικό κάθισμα αυτοκινήτου. Σε περίπτωση αμφιβολίας, επικοινωνήστε αμέσως με τον κατασκευαστή ή με τον εξουσιοδοτημένο διανομέα.
- Δεν επιτρέπεται η χρήση της ζώνης ασφαλείας του αυτοκινήτου σε δύο σημεία ή στην κοιλιά.

- Για την εγγύηση μιας σωστής μετάβασης των ζωνών ασφαλείας του αυτοκινήτου, επιβεβαιώσατε και ρυθμίσατε περιοδικά το ύψος της πλάτης και του μαξιλαριού ώστε να προσαρμόζονται στην ανάπτυξη του παιδιού.

- Το παιδικό κάθισμα αυτοκινήτου Gemino 1.2.3 IFIX μπορεί να τοποθετηθεί επάνω στο μεγαλύτερο μέρος των αυτοκινήτων που είναι εξοπλισμένα με σημεία στήριξης Isofix. Η συμβατότητα πρέπει να ελέγχεται στην αντίστοιχη λίστα εφαρμογών των αυτοκινήτων.

- Μπορεί να τοποθετηθεί σε αυτοκίνητα με εγκεκριμένες θέσεις ISOFIX (όπως αναφέρεται στο εγχειρίδιο του κατασκευαστή του αυτοκινήτου) σύμφωνα με την κατηγορία του συστήματος συγκράτησης και του χώρου που καταλαμβάνει.

- Η ομάδα βάρους και η κατηγορία ISOFIX για την οποία είναι εγκεκριμένο το σύστημα αυτό είναι από 9-18 κιλά και B1. Ελέγξτε το εγχειρίδιο οδηγιών χρήσης του αυτοκινήτου για να βεβαιωθείτε ότι τα συστήματα συγκράτησης για παιδιά ISOFIX της κατηγορίας B1 είναι κατάλληλα για το αυτοκίνητο σας.

- Το εσωτερικό του αυτοκινήτου μπορεί να γίνει πολύ ζεστό όταν εκτίθεται σε άμεσο ηλιακό φως. Γι' αυτό συνιστάται να καλύψετε το παιδικό κάθισμα αυτοκινήτου, όταν δεν χρησιμοποιείται, με ένα πανί προκειμένου να αποφευχθεί η υπερθέρμανση των εξαρτημάτων που μπορεί να βλάψει το ευαίσθητο δέρμα του παιδιού.

- Καθαρίστε τα πλαστικά και μεταλλικά μέρη με ένα υγρό πανί ή ένα ήπιο καθαριστικό. Μη χρησιμοποιείτε διαλύτες, αμμωνία ή βενζίνη.

- Μην χρησιμοποιείτε το παιδικό κάθισμα αυτοκινήτου Gemino 1.2.3 IFIX αν:

- έχει συμβεί ατύχημα, έστω και μικρό. Μπορεί να έχει υποστεί ανεπανόρθωτες ζημιές. Το παιδικό κάθισμα αυτοκινήτου πρέπει να αντικαθίσταται με νέο για να διατηρήσει το επίπεδο ασφαλείας.
- έχει υποστεί βλάβη, δεν υπάρχουν οι οδηγίες χρήσης ή ορισμένα συστατικά. Επικοινωνήστε αμέσως με τον εξουσιοδοτημένο αντιπρόσωπο ή με το Κέντρο Εξυπηρέτησης Πελατών της Inglesina.
- είναι από δεύτερο χέρι. Μπορεί να έχει υποστεί επικίνδυνες δομικές βλάβες.
- Όταν κάνετε μακρινά ταξίδια, σας συνιστούμε να κάνετε συχνές στάσεις, γιατί το παιδί κουράζεται πολύ εύκολα.
- Όταν χρησιμοποιείται η Ομάδα 1 (9-18 κιλά), βεβαιωθείτε για τη σωστή τοποθέτηση του Top Tether και ελέγξτε ότι η ζώνη ασφαλείας του παιδικού καθίσματος έχει συναρμολογηθεί σωστά και δεν έχει στρίψει.
- Μην χρησιμοποιείτε το παιδικό κάθισμα αυτοκινήτου χωρίς το υφασμάτινο κάλυμμα και τα προστατευτικά των ιμάντων της πλάτης. Αυτά τα εξαρτήματα δεν μπορούν να αντικατασταθούν από άλλα που δεν έχουν εγκριθεί από τον κατασκευαστή, δεδομένου ότι αποτελούν αναπόσπαστο μέρος του συστήματος συγκράτησης και είναι απαραίτητα για τους σκοπούς της ασφάλειας.
- Μην χρησιμοποιείτε διαφορετικά μαξιλαράκια από αυτά που παρέχονται μαζί με το προϊόν ή που δεν έχουν εγκριθεί από τον

κατασκευαστή για τη συγκεκριμένη ομάδα χρήσης.

- Το παιδικό κάθισμα πρέπει να τοποθετείται ακολουθώντας προσεκτικά τις οδηγίες που παρέχονται. Η μη τήρηση αυτών των προειδοποιήσεων και των οδηγιών μπορεί να προκαλέσει σοβαρές συνέπειες στην ασφαλεία του παιδιού σας.
- Μην αφήνετε αντικείμενα ή αποσκευές στο σαλόνι του αυτοκινήτου. Βεβαιωθείτε ότι είναι ασφαλισμένα. Αν αφήσετε ελεύθερα τα αντικείμενα, σε περίπτωση ατυχήματος, θα μπορούσαν να προκαλέσουν τραυματισμούς.
- Στην περίπτωση αμφιβολιών ή πληροφοριών επικοινωνήστε με:

L'INGLESINA BABY S.P.A.

Via Lago Maggiore, 22/26 36077 Altavilla Vicentina (VI) Italy
inglesina.com

ΟΔΗΓΙΕΣ

ΚΑΤΑΛΟΓΟΣ ΕΞΑΡΤΗΜΑΤΩΝ

- 1 Ρυθμιζόμενο μαξιλαράκι
- 2 Μοχλός ρύθμισης του προσκέφαλου
- 3 Οδηγός άνω ζώνης
- 4 Αγκίστρωση Top Tether
- 5 Πλευρικά τμήματα
- 6 Ζωνες ασφαλειας
- 7 Οδηγός κάτω ζώνης
- 8 Ιμάντας τεντώματος συνόλου ζωνών
- 9 Λαβή ρύθμισης κλίσης παιδικού καθίσματος αυτοκινήτου
- 10 Χώρος τοποθέτησης εγχειριδίου
- 11 Συστήματα σύνδεσης Isofix
- 12 Μοχλός ελευθέρωσης της σύνδεσης Isofix
- 13 Μοχλός μετακίνησης της σύνδεσης Isofix
- 14 Τμήμα για το Top Tether

ΕΓΚΑΤΑΣΤΑΣΗ ΤΟΥ ΚΑΘΙΣΜΑΤΟΣ ΣΤΟ ΑΥΤΟΚΙΝΗΤΟ ΑΠΟ 9 ΚΙΛΑ ΕΩΣ 18 ΚΙΛΑ

2. χρησιμοποιήστε τον μοχλό (13) και βγάλτε τα στηρίγματα Isofix (11) μέχρι το τέρμα της διαδρομής, και στις δύο πλευρές του παιδικού καθίσματος.
3. Αφαιρέστε τον γάντζο Top Tether (4) από τον κατάλληλο χώρο (14).

4. Στερεώστε τα στηρίγματα Isofix (11) στα αντίστοιχα σημεία στήριξης του καθίσματος του αυτοκινήτου μέχρι να ακούσετε το “κλικ” της σωστής αγκίστρωσης.

Η ένδειξη στο μοχλό ελευθέρωσης (12) γίνεται από κόκκινη, πράσινη.

5. Σπρώξτε το παιδικό κάθισμα όσο το δυνατόν προς το κάθισμα του αυτοκινήτου, και βεβαιωθείτε ότι και τα δύο στηρίγματα Isofix (11) παραμένουν ευθυγραμμισμένα στην ίδια θέση.



6. Στερεώστε το Top Tether (4) στο σημείο στήριξης που προβλέπεται για το αυτοκίνητο, και σημειώνεται με το σύμβολο.

7. Τεντώστε τη ζώνη του Top Tether (4) μέχρι να γίνει πράσινος ο αντίστοιχος δείκτης. Η ζώνη πρέπει να περνάει από το προσκέφαλο του καθίσματος του αυτοκινήτου. Εάν χρειάζεται, για μία σωστή τοποθέτηση, σηκώστε ή αφαιρέστε το προσκέφαλο.

Προσοχή! Βεβαιωθείτε ότι τα στηρίγματα Isofix έχουν στερεωθεί σωστά στα σημεία στήριξης Isofix του αυτοκινήτου, τραβώντας το κάθισμα αφού τοποθετηθεί.

Για να αφαιρέσετε το παιδικό κάθισμα από το κάθισμα του

αυτοκινήτου, εκτελέστε τα παραπάνω βήματα αντίστροφα.

8. Χρησιμοποιήστε το μοχλό ελευθέρωσης (12) και ελευθερώστε τα στηρίγματα isofix.

ΑΠΟ 15 ΚΙΛΑ ΕΩΣ 36 ΚΙΛΑ

Για να τοποθετήσετε το παιδικό κάθισμα στο αυτοκίνητο, εκτελέστε όλα τα παραπάνω βήματα (από 1A έως 1D) χωρίς να στερεώσετε το Top Tether (4).

Μπορείτε επίσης να τοποθετήσετε το παιδικό κάθισμα χρησιμοποιώντας μόνο τις ζώνες ασφαλείας του αυτοκινήτου.

ΤΟΠΟΘΕΤΗΣΗ ΤΟΥ ΠΑΙΔΙΟΥ ΣΤΟ ΠΑΙΔΙΚΟ ΚΑΘΙΣΜΑ

Οι ομάδες χρήσης του παιδικού καθίσματος είναι οι ακόλουθες:

9. 9-18 ΚΙΛΑ Το παιδί πρέπει πάντα να στερεώνεται με τη ζώνη ασφαλείας του παιδικού καθίσματος.

10. 15-36 ΚΙΛΑ Η ζώνη ασφαλείας του παιδικού καθίσματος πρέπει να αφαιρεθεί και να αποθηκευτεί μακριά από το παιδί. Χρησιμοποιήστε τη ζώνη ασφαλείας του αυτοκινήτου.

ΑΦΑΪΡΕΣΗ ΤΩΝ ΖΩΝΩΝ ΑΣΦΑΛΕΪΑΣ

Αφού το παιδί φτάσει τα 18 κιλά, πρέπει να αφαιρεθεί η ζώνη ασφαλείας του παιδικού καθίσματος και να αποθηκευτεί και το παιδί πρέπει να ασφαρίζεται χρησιμοποιώντας μόνο με τη ζώνη ασφαλείας του αυτοκινήτου.

Αφαιρέστε τις ζώνες ασφαλείας από το παιδικό κάθισμα και τοποθετήστε τις όπως υποδεικνύεται στην ετικέτα του ιμάντα ώμου. Ανασηκώστε το κάλυμμα του καθίσματος και τοποθετήστε την δέστρα του καβάλου στον κατάλληλο χώρο.

ΧΡΗΣΗ ΤΗΣ ΖΩΝΗΣ ΑΣΦΑΛΕΙΑΣ ΤΟΥ ΠΑΙΔΙΚΟΥ ΚΑΘΙΣΜΑΤΟΣ

(ΜΟΝΟ ΣΕ ΔΙΑΜΟΡΦΩΣΗ 9-18 ΚΙΛΩΝ)

11. Πιέστε το πλήκτρο και τραβήξτε τον ιμάντα τεντώματος (8) για να λασκάρετε τις ζώνες ασφαλείας.

12. Για να μπορέσετε να τοποθετήσετε εύκολα το παιδί, απελευθερώστε την δέστρα πατώντας το κόκκινο κεντρικό κουμπί και στη συνέχεια, μετακινήστε και τα δύο πλευρικά τμήματα μακριά από το άλλο.

13. Μόλις τοποθετήσετε το παιδί, ασφαλίστε τη ζώνη στην κεντρική δέστρα.

14. Τεντώστε τις ζώνες σωστά γύρω από το παιδί, τραβώντας τον ιμάντα (8).

Όταν μπορεί να εισαχθεί ένα δάκτυλο μεταξύ του θώρακα του παιδιού και της ζώνης, υπάρχει επαρκές τέντωμα του ιμάντα. Βεβαιωθείτε ότι η ζώνη είναι τοποθετημένη όπως φαίνεται στην **εικ. 2A**.

Για να βγάλετε το παιδί από το παιδικό κάθισμα, επαναλάβετε τα παραπάνω βήματα αντίστροφα.

15. Μόλις το παιδί φθάσει τα 18 κιλά το παιδικό κάθισμα θα προσαρμοστεί στην ανάπτυξη του.

Χρησιμοποιώντας το μοχλό ρύθμισης (2) και σηκώνοντας το προσκέφαλο (1), το παιδικό κάθισμα εκτείνεται, και προσαρμόζεται στις διαστάσεις του παιδιού.

Η ζώνη ασφαλείας ανασηκώνεται αυτόματα χωρίς να χρειάζεται κάποια περαιτέρω ενέργεια.

Βεβαιωθείτε ότι, αφού τοποθετήσετε το παιδί και ρυθμίσετε

σωστά το προσκέφαλο, οι οδηγοί των ζωνών (7) βρίσκονται πάντα περίπου 2 cm κάτω από τις ωμοπλάτες του παιδιού.

16. Σε περίπτωση που είναι απαραίτητο να χαμηλώσετε τη θέση των ζωνών ασφαλείας, χρησιμοποιήστε τον μοχλό (2) και σπρώξτε το προσκέφαλο προς τα κάτω (όπως φαίνεται στην εικόνα). Οι ζώνες θα χαμηλώσουν αναλόγως.

ΡΥΘΜΙΣΗ ΚΛΙΣΗΣ ΤΟΥ ΠΑΙΔΙΚΟΥ ΚΑΘΙΣΜΑΤΟΣ ΑΥΤΟΚΙΝΗΤΟΥ

17. Η κλίση του παιδικού καθίσματος μπορεί να ρυθμιστεί για να κάνει το κάθισμα πιο άνετο για το παιδί.

Για να ρυθμίσετε την κλίση του παιδικού καθίσματος, χρησιμοποιήστε τον μοχλό (9) τραβώντας τον προς τα εμπρός μέχρι να φτάσετε στην επιθυμητή θέση.

ΣΥΝΤΗΡΗΣΗ ΤΟΥ ΠΑΙΔΙΚΟΥ ΚΑΘΙΣΜΑΤΟΣ ΜΟΝΤΑΡΙΣΜΑ/ΑΦΑΙΡΕΣΗ ΤΗΣ ΕΠΕΝΔΥΣΗΣ

Για να αφαιρέσετε την επένδυση του παιδικού καθίσματος, λασκάρτε τα 2 σημεία στήριξης στο εμπρόσθιο τμήμα και ξεκουμπώστε προσεκτικά τα πλαστικά στηρίγματα που υπάρχουν στις πλευρές.

Για να μοντάρτε ξανά την επένδυση, ακολουθήστε τα ίδια βήματα με αντίστροφη σειρά, και βεβαιωθείτε ότι έχετε τοποθετήσει σωστά τις πλευρές στις υποδοχές της δομής.

ΚΑΘΑΡΙΣΜΟΣ

Η επένδυση του παιδικού καθίσματος πρέπει να πλένεται με το χέρι με ήπιο απορρυπαντικό, σε μέγιστη θερμοκρασία έως 30°.

Συμβουλευθείτε τις οδηγίες καθαρισμού που αναφέρονται στην ετικέτα.

Μην το στεγνώνετε σε στεγνωτήριο ρούχων.

Μην εκθέτετε την επένδυση στο ηλιακό φως για παρατεταμένες περιόδους· όταν το παιδικό κάθισμα δεν χρησιμοποιείται, καλύψτε το ή το αποθηκεύστε στον χώρο αποσκευών του αυτοκινήτου.

Τα πλαστικά μέρη μπορούν να καθαριστούν με ένα υγρό πανί και ένα ουδέτερο απορρυπαντικό.

ΥΠΟΔΕΙΞΕΙΣ

Διατηρήστε το εγχειρίδιο οδηγιών για μελλοντική αναφορά. Πάντα να το κρατάτε στον κατάλληλο χώρο κάτω από τη βάση (10).

Στο αυτοκίνητο, βεβαιωθείτε ότι όλες οι αποσκευές, καθώς και οποιοδήποτε άλλο αντικείμενο που μπορεί να προκαλέσει τραυματισμό σε περίπτωση ατυχήματος, είναι σωστά ασφαλισμένο ή αποθηκευμένο.

LISTA DI APPLICAZIONE VEICOLI

IT Attenersi a questa lista di veicoli per installare il sistema di ritenuta come Gruppo 2/3 (15-36 kg) "Semi-universale" utilizzando gli ancoraggi addizionali Isofix.

ATTENZIONE! Assicurarsi che il bambino sia sempre agganciato con la cintura a 3 punti del sedile dell'auto, quando si utilizzano gli ancoraggi Isofix.

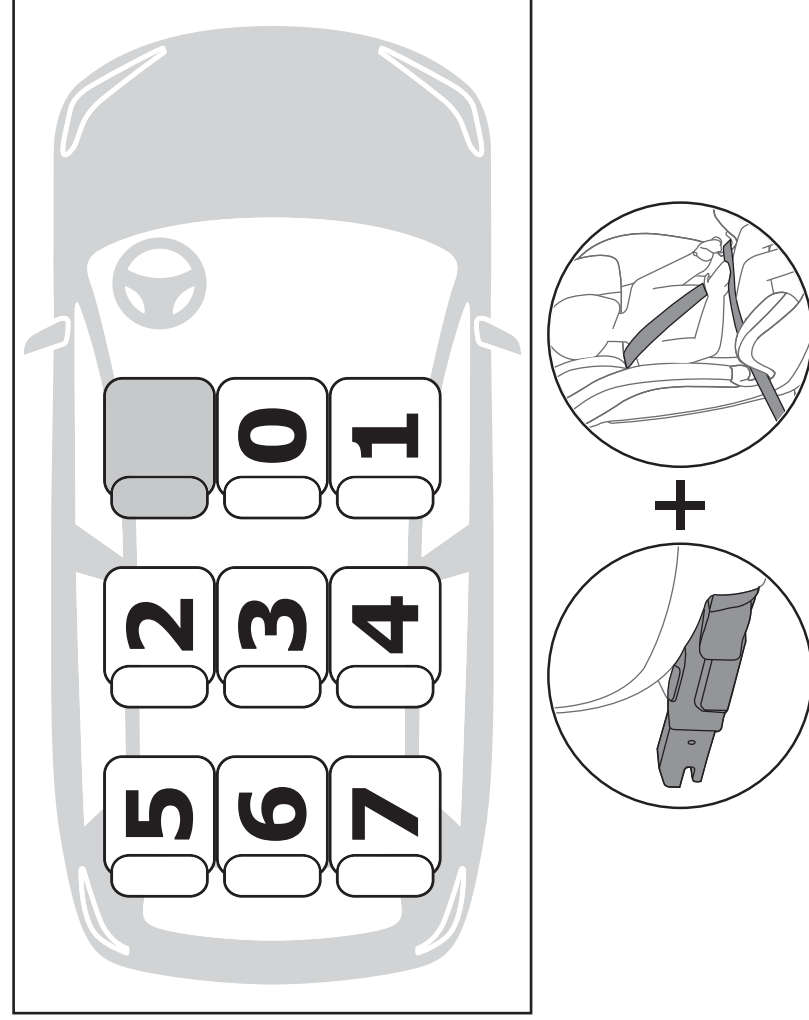
Questa lista è soggetta a revisioni periodiche. Verificare anche le indicazioni sul Manuale di utilizzo del veicolo.

VEHICLE APPLICATION LIST

EN Follow this vehicle list when installing the child restraint system with Group 2/3 (15 to 36 kg) "Semi-Universal" approval with additional Isofix anchorages.

ATTENTION! Ensure that your child is always secured with 3-point belt when Isofix anchorages are used.

This list is always in revision. Please check also your vehicle manual specifications.



AUTOVETTURA CAR MODEL	ANNO YEAR	SEDILE IDONEO APPROVED SEAT
ABARTH		
124 SPIDER	03-2016	1
ALFA ROMEO		
MITO	2008	2-4
GIULIETTA	2010	2-4
159	03-2008	2-4
AUDI		
A 1	2012	2-4
A3	08-2012	2-4
A3 SPORTBACK	02-2013	2-4
A4 AVANT	2007	2-4
A8	02-2010/2013	2-4
Q3	11-2014	2-4
Q5	2008	2-4
Q7	06-2015	2-3-4-5-7
BMW		
1	09-2011	2-4
2	03-2014	2-4
3	02-2012	2-4
3 GT	06-2013	2-4
5 GRAN TURISMO	08-2009	2-4
5 TOURING	06-2010	2-4
7	07-2012	2-4
MINI 2	11-2006	2-4
MINI	03-2014	2-4
MINI CLUBMAN	09-2007	2-4
MINI COUNTRYMAN	09-2010	2-4
X1	10-2009/2012	2-4
X1	06-2012	2-4
X3	11-2010	2-4
X4	04-2014	2-4
X5	03-2007/2013	2-4
X6	2008-2012	2-4
X6	06-2012	2-4
CHEVROLET		
AVEO	09-2011	2-4
CAPTIVA	2011	2-4
CRUZE	2012	2-4
MATIZ	2005	2-4
ORLANDO	03-2011	2-4
SPARK	01-2013	2-4
CITROEN		
BERLINGO II	04-2012	2-4
C1	2012	2-4
C3	01-2010/03-2013	2-4
C3 PICASSO	2009	2-4
C4 II	10-2010	2-4
C4 GRAND PICASSO	11-2010/2013	2-3-4
C4 PICASSO	10-2010	2-3-4
C5 TOURER	12-2010	2-4
DS3	03-2010	2-4
DS4	03-2011	2-4
DS5	03-2012	2-4
JUMPY	2012	2-4

DACIA			
DOKKER	02-2013		2-3-4
DUSTER	2012		2-4
LODGY	06-2013		2-4
LOGAN MCV	06-2013		2-4
SANDERO	06-2008/2013		2-4
SANDERO II	11-2012		2-4
FIAT			
500	10-2007		2-4
500 L	10-2012		2
500 X	11-2014		2-4
BRAVO	07-2007		2-4
DOBLO	02-2010		2-4
FREEMONT	09-2011		2-4
GRANDE PUNTO	01-2006		2-4
PANDA	03-2012		2-4
PUNTO	02-2012		2-4
OUBO	02-2008		2-4
TIPO	04-2016		2-4
FORD			
C-MAX	2010		2-4
ECO SPORT	2014		2-4
FIESTA	2012		2-4
FOCUS	2011		2-4
GALAXY	2006		2-4
KUGA	2008/2012		2-4
KUGA	2013		2-4
MONDEO ESTATE	2010		2-4
MONDEO	2007/2014		2-4
S-MAX	2006		2-3-4
HONDA			
ACCORD	2008		2-4
CIVIC	2006/2011		2-4
CRV	2006		2-4
JAZZ	09-2015		2-4
HYUNDAI			
I 10	02-2011/2013		2-4
I 20	06-2012		2-4
I 30	07-2007/2010		2-4
I 30	07-2010/2012		2-4
I 40 CW	06-2011		2-4
IX 20	11-2010		2-4
IX 35	03-2010/2013		2-4
SANTA FE	09-2012		2-4
TUCSON	08-2016		2-4
VELOSTER	04-2011		2-4
JAGUAR			
XF	2011		2-4
F-PACE	2016		2-4
XF	2015		2-4
JEEP			
CHEROKEE	2014		2-4
COMPASS	2013		2-4
GRAND CHEROKEE	03-2013		2-4
RENEGADE	10-2014		2-4
KIA			
CARENS	03-2013		2-4
PICANTO	04-2004		2-4

RIO	2011	2-4
SORENTO	10-2012	2-4
SOUL	10-2011	2-4
SPORTAGE	08-2010	2-4
LANCIA		
YPSILON	2011/09-2015	2-4
MUSA	2012	2-4
DELTA	2011/2014	2-4
THEMA	2011	2-4
VOYAGER	11-2011	2-4
LAND ROVER		
DISCOVERY 4	2006/2013	2-4
FREELANDER II	2006/2013	2-4
LEXUS		
CT	03-2011	2-4
LS	2013	2-4
RX	04-2009	2-4
MAZDA		
2	10-2010	2-4
3	01-2009	2-4
5	10-2010	2-4
6	02-2008	2-4
CX-5	04-2012	2-4
CX-7	08-2007	2-4
MERCEDES		
A	05-2005	2-4
B	06-2005	2-4
C	2007	2-4
E	2009	2-4
GLK	2008	2-4
R	12-2005	2-4
NISSAN		
JUKE	20-2010	2-4
LEAF	04-2012	2-4
MICRA	11-2010	2-4
MURANO	09-2008	2-4
NAVARA CREW CAB	04-2016	2-4
NOTE	2009	2-4
PIXO	2009/2013	2-4
PULSAR	2014	2-4
QASHQAI+2	03-2010	2-4
QASHQAI	12-2006/11-2013	2-4
X-TRAIL	2014	2-4
MITSUBISHI		
ASX	2010	2-4
OUTLANDER	2007	2-4
OPEL		
ADAM	01-2013	2-4
AGILA	04-2008/2012	2-4
ASTRA J	12-2009	2-4
ANTARA	2010	2-4
CORSA	01-2011	2-4
INSIGNIA	08-2011	2-4
MERIVA B	06-2010	2-4
MOKKA	10-2012	2-4
ZAFIRA B	2008/2012	2-4
ZAFIRA C TOURER	01-2012	2-4

PEUGEOT			
107	2012		2-4
108	2012		2-4
207	05-2006/2009		2-4
207 SW	06-2009/2013		2-4
208	04-2012		2-4
308	05-2011		2-4
308 SW	05-2011		2-4
508	03-2011		2-4
508 SW	03-2011		2-4
1007	04-2005/2009		2-4
2008	06-2013		2-4
3008	2009		2-4
5008	2009		2-4
PARTNER TEPEE	2015		2-4
PORSCHE			
CAYENNE	2010		2-4
MACAN	11-2013		2-4
PANAMERA	2009		2-4
RANGE ROVER			
RANGE ROVER	2012		2-4
EVOQUE	2011		2-4
RENAULT			
CAPTUR	04-2013		2-4
CLIO	2012		2-4
ESPACE	2010		2-4
FLUENCE	2011		2-4
GRAND MODUS	2008		2-4
GRAND SCENIC	01-2012		2-4
KANGOO	01-2008/2012		2-4
KOLEOS	10-2011		2-4
LAGUNA	11-2010		2-4
MEGANE	2008		2-4
MODUS	2005		2-4
SCENIC	2009		2-4
SCENIC XMOD	04-2013		2-4
TWINGO	2008		2-4
SEAT			
ALHAMBRA	2010		2-4-5-7
EXEO ST	2009		2-4
LEON	11-2012		2-4
IBIZA ST	07-2010		2-4
MII	04-2012		2-4
SKODA			
CITIGO	06-2012		2-4
FABIA	09-2010		2-4
OCTAVIA	03-2013		2-4
RAPID	10-2012		2-4
ROOMSTER	05-2010		2-4
SUPERB	02-2010/2013		2-4
YETI	2009		2-4
SMART			
FORTWO	2014		1
FORFOUR	11-2014		2-4
SUBARU			
FORESTER	2012		2-4
IMPREZA	2011		2-4
OUTBACK	2014		2-4

XV		2011	2-4
SUZUKI			
ALTO		03-2008	2-4
GRAND VITARA		2013	2-4
SPLASH		05-2012	2-4
SWIFT		09-2010	2-4
SX4		12-2010	2-4
VITARA		02-2015	2-4
TOYOTA			
AURIS		01-2013	2-4
AVENSIS		2012	2-4
COROLLA		2013	2-4
IQ		06-2010/2014	2-4
LAND CRUISER		04-2012	2-4
PRIUS +		06-2012	2-4
RAV4		05-2010/03-2013	2-4
URBAN CRUISER		04-2009	2-4
VERSO		2013	2-4
YARIS		10-2011	2-4
VOLVO			
C30		2006	2-4
S60		03-2010	2-4
S80		05-2007/2009	2-4
V40		09-2012	2-4
V40 CROSS COUNTRY		01-2013	2-4
V50		2007	2-4
V60		03-2013	2-4
V70		08-2011	2-4
XC60		2013	2-4
XC70		08-2011/2013	2-4
XC90		12-2011	2-4
VW			
AMOROK		2010	2-4
BETLE		11-2011	2-4
CADDY		2005	2-4
GOLF		10-2008	2-4
GOLF VARIANT		05-2009	2-4
PASSAT		10-2010	2-4
PASSAT ALLTRACK		02-2012	2-4
PASSAT VARIANT		11-2010	2-4
POLO		03-2009	2-4
SCIROCCO		07-2008	2-4
SHARAN		09-2010	2-4-5-7
TIGUAN		07-2011	2-4
TOUAREG		04-2010	2-4
TOURAN		2004	2-4
UP!		12-2011	2-4

Inglesina

L'Inglesina Baby S.p.A.

Via Lago Maggiore, 22/26 - 36077 Altavilla Vicentina - Vicenza - Italy

Tel. +39 0444 392 200 - Fax +39 0444 392 250

inglesina.com - info@inglesina.com