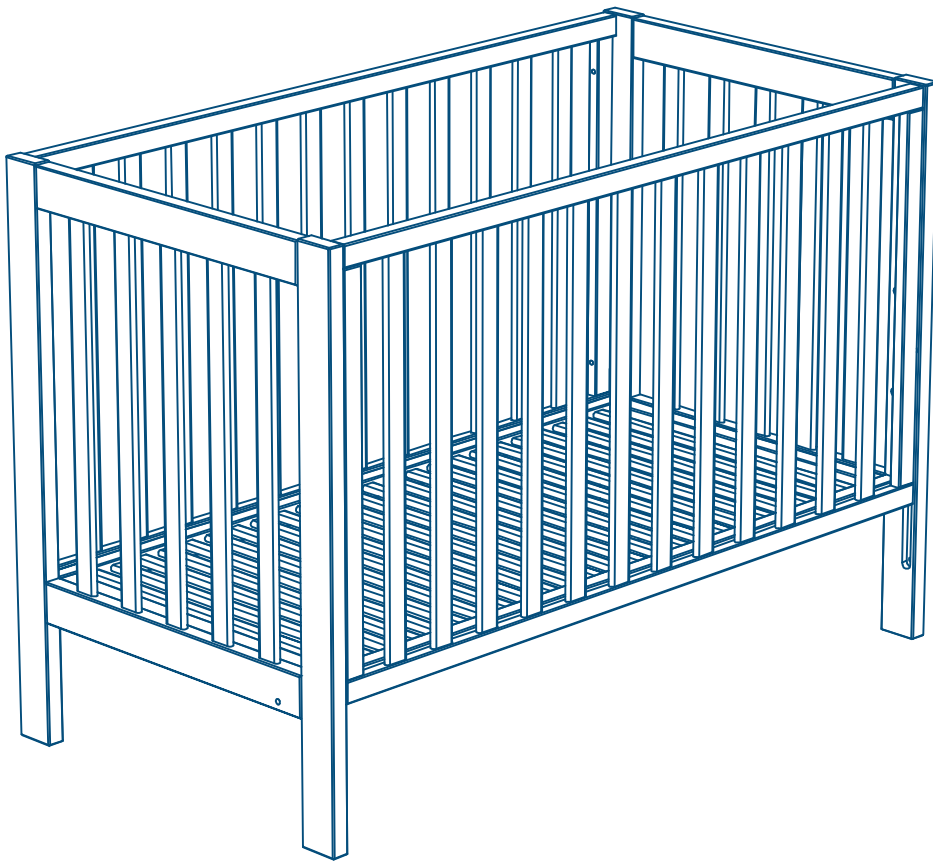




west cliff dropside cot user guide



دليل المستخدم

راهنمای کاربر

guide d'utilisation

bedienungsanleitung

οδηγός χρήστη

panduan pengguna

사용자 지침

用戶指南

instrukcja użytkownika

guia do usuário

руководство пользователя

instrucciones

คู่มือผู้ใช้

kullanım kılavuzu

пайдаланушы нұқсаулығы

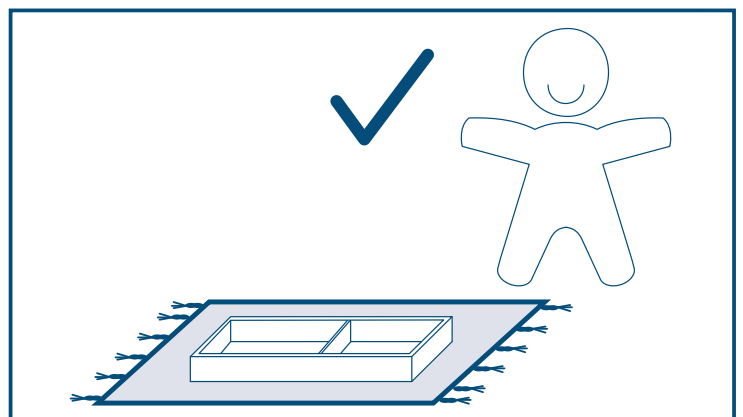
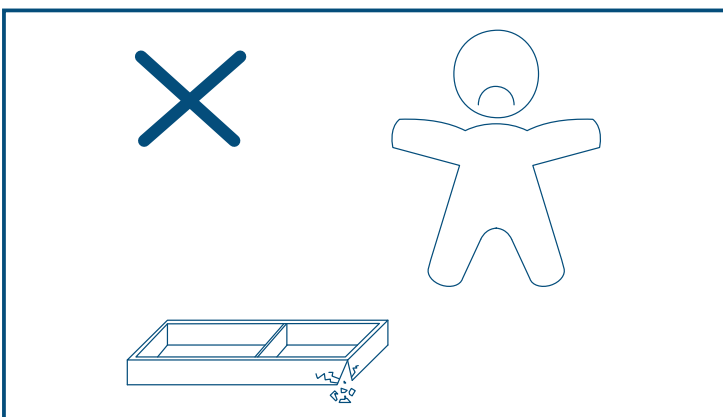
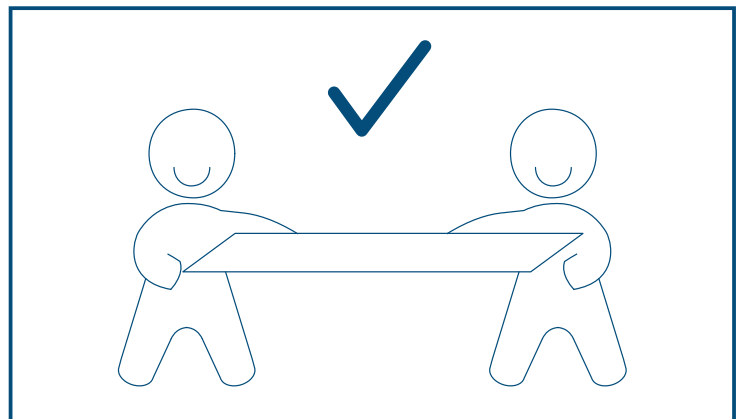
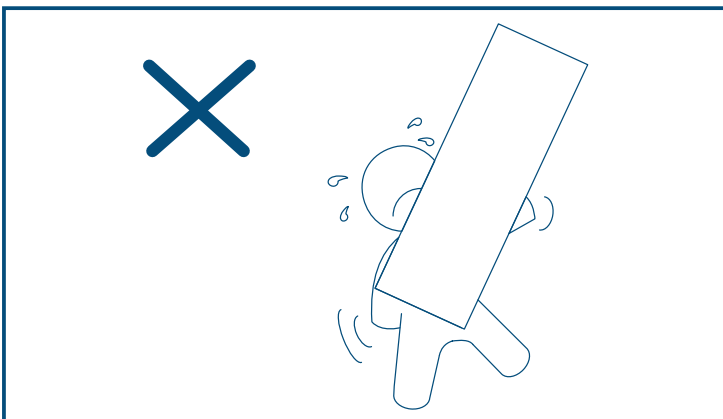
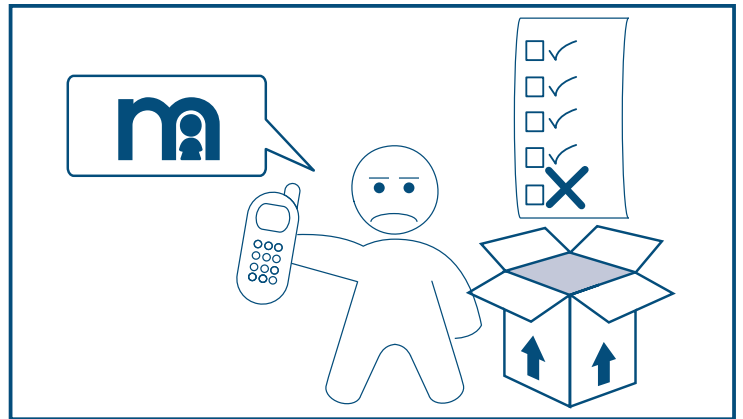
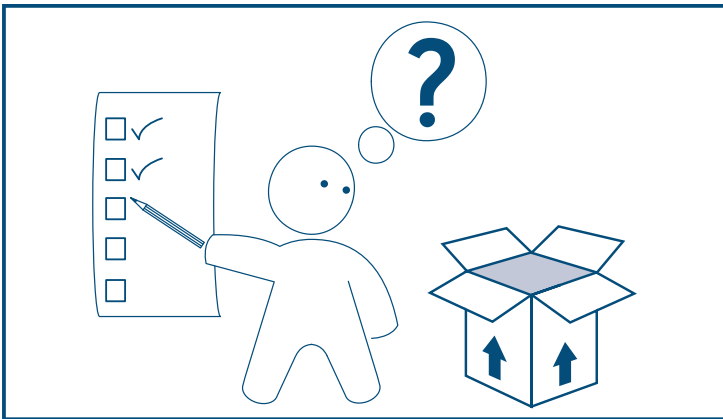
hướng dẫn sử dụng

IMPORTANT! KEEP FOR FUTURE REFERENCE, ملاحظة هامة! احتفظي بها للرجوع إليها في المستقبل, IMPORTANT! CONSERVER POUR RÉFÉRENCE ULTÉRIEURE, نکته مهم! برای استفاده آتی آن را نگه دارید, WICHTIG! ZUM SPÄTEREN NACHLESEN AUFBEWAHREN, ΣΗΜΑΝΤΙΚΟ! ΝΑ ΦΥΛΑΣΣΕΤΑΙ ΓΙΑ ΜΕΛΛΟΝΤΙΚΗ ΑΝΑΦΟΡΑ, PENTING! SIMPAN UNTUK RUJUKAN DI KEMUDIAN HARI, 중요! 향후 참조를 위해 보관하십시오, 重要信息! 妥善保存以备日后参考, WAŻNE! ZACHOWAĆ NA PRZYSZŁOŚĆ, ВАЖНО! СОХРАНИТЕ ДЛЯ БУДУЩЕГО ИСПОЛЬЗОВАНИ, IMPORTANTE! GARDE PARA REFERÊNCIA FUTURA, ¡IMPORTANTE! CONSERVAR PARA FUTURAS CONSULTAS, หมายเหตุสำคัญ! เก็บไว้สำหรับการอ้างอิงในอนาคต, ÖNEMLI! GELECEKTE BAŞVURMAK ÜZERE SAKLAYINIZ, Нұқсаулық қораптың ішінде. Пайдаланардан бұрын зейін қойып оқыңыз да, б, QUAN TRỌNG! GIỮ ĐỂ THAM KHẢO SAU NÀY

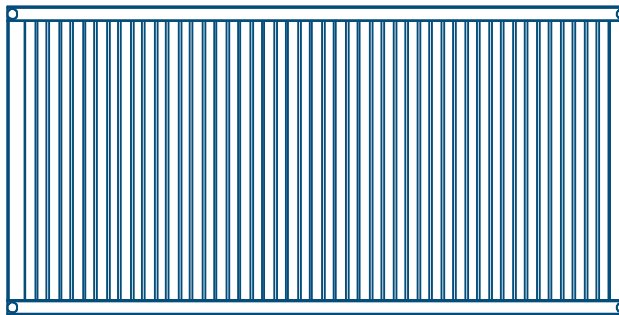
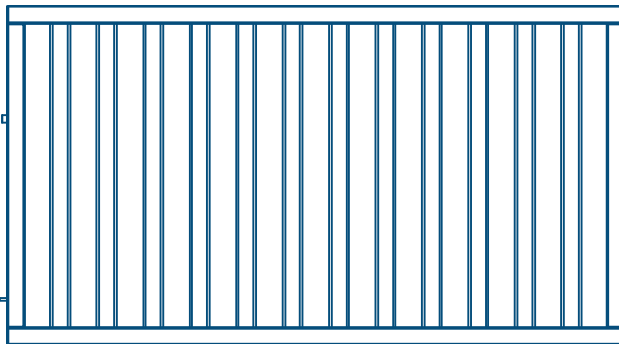
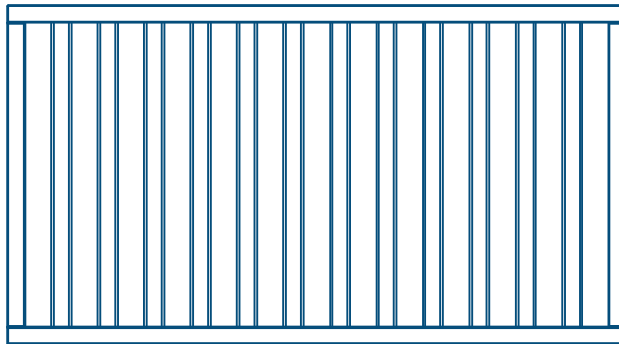
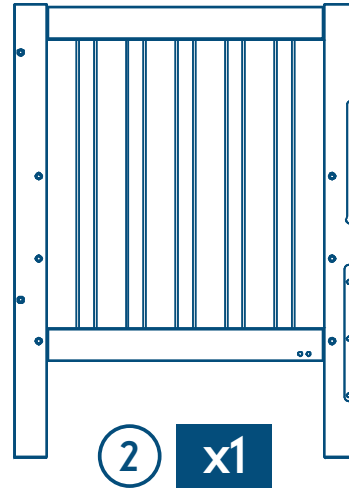
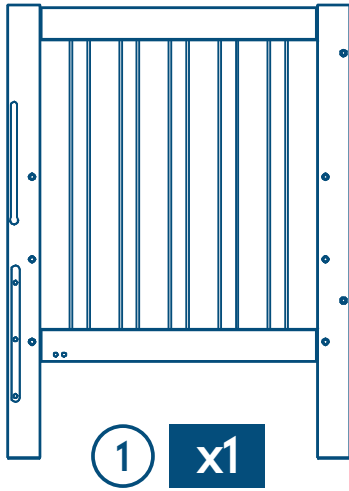
tools required for construction, **الأدوات المطلوبة للبناء**, ابزارهای ویژه ساخت, **outils nécessaires pour l'assemblage**, für die montage benötigte werkzeuge, εργαλεία που απαιτούνται για τη συναρμολόγηση, alat-alat yang diperlukan untuk pembuatan, narzędzia wymagane do montażu, são necessárias ferramentas para a construção, для сборки потребуются инструменты, se requieren herramientas para el ensamblaje, ต้องการเครื่องมือสำหรับการประกอบ, montaj için bazı aletler gerekmektedir, құрастыру үшін қажетті құрал-сайман, cần thiết để lắp ráp



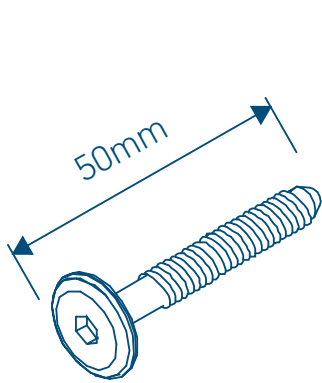
important information, **معلومات هامة**, **اطلاعات مهم**, **informations importantes**, **wichtige informationen**, **σημαντικές πληροφορίες**, **informasi penting**, **중요 정보**, **重要信息**, **ważne informacje**, **informações importantes**, **важная информация**, **información importante**, **ข้อมูลสำคัญ**, **önemli bilgi**, **маңызды ақпарат**, **thông tin quan trọng**



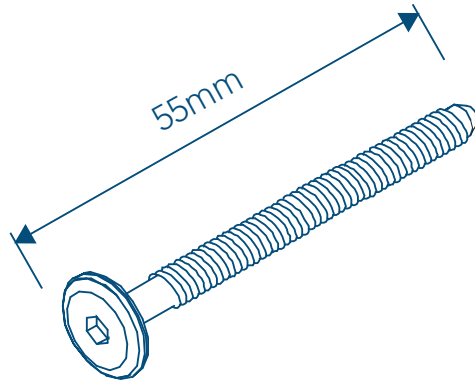
parts check list, قائمة الأجزاء, ليست موجودى قطعات, nomenclature des pièces, teile-prüfliste, λίστα εξαρτημάτων, daftar periksa komponen, 부품 점검 목록, 零件检查清单, lista kontrolna elementów, lista de verificação de peças, проверочный лист комплектности, lista de comprobación de las piezas, รายการตรวจชิ้นส่วนสินค้า, parça listesi, бөлшектер тізімі, danh sách kiểm tra các bộ phận



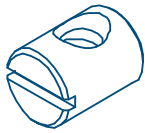
parts check list, قائمة الأجزاء, لیست موجودی قطعات, nomenclature des pièces, teile-prüfliste, λίστα εξαρτημάτων, daftar periksa komponen, 부품 점검 목록, 零件检查清单, lista kontrolna elementów, lista de verificação de peças, проверочный лист комплектности, lista de comprobación de las piezas, รายการตรวจชิ้นส่วนสินค้า, parça listesi, бөлшектер тізімі, danh sách kiểm tra các bộ phận



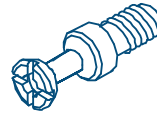
A x4



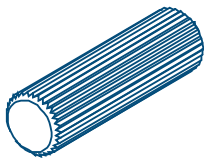
B x2



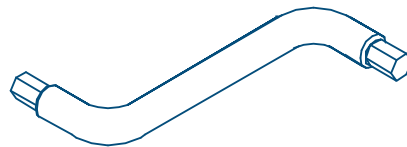
C x2



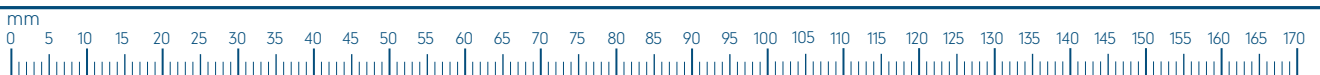
D x4



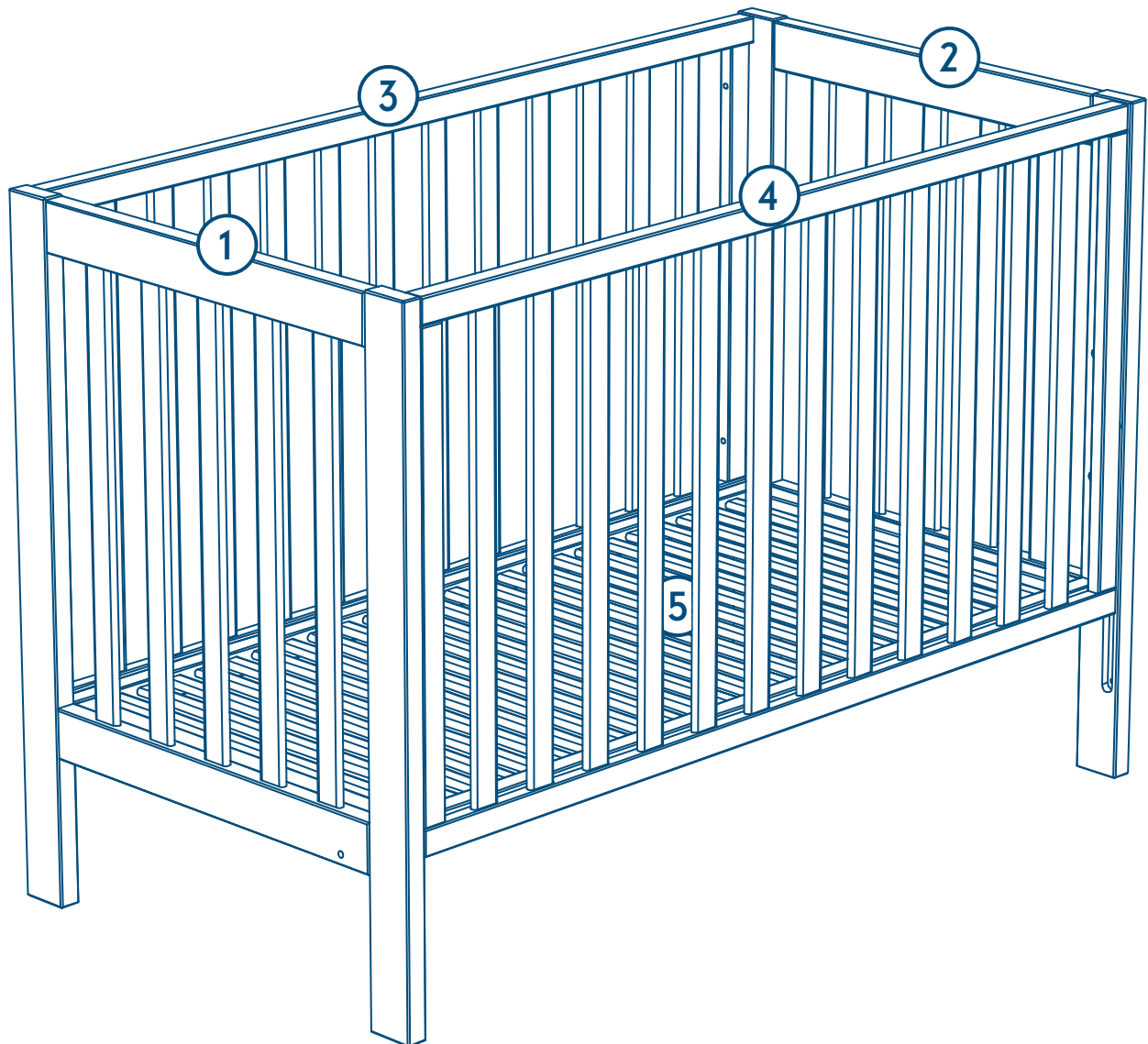
E x2



F x1

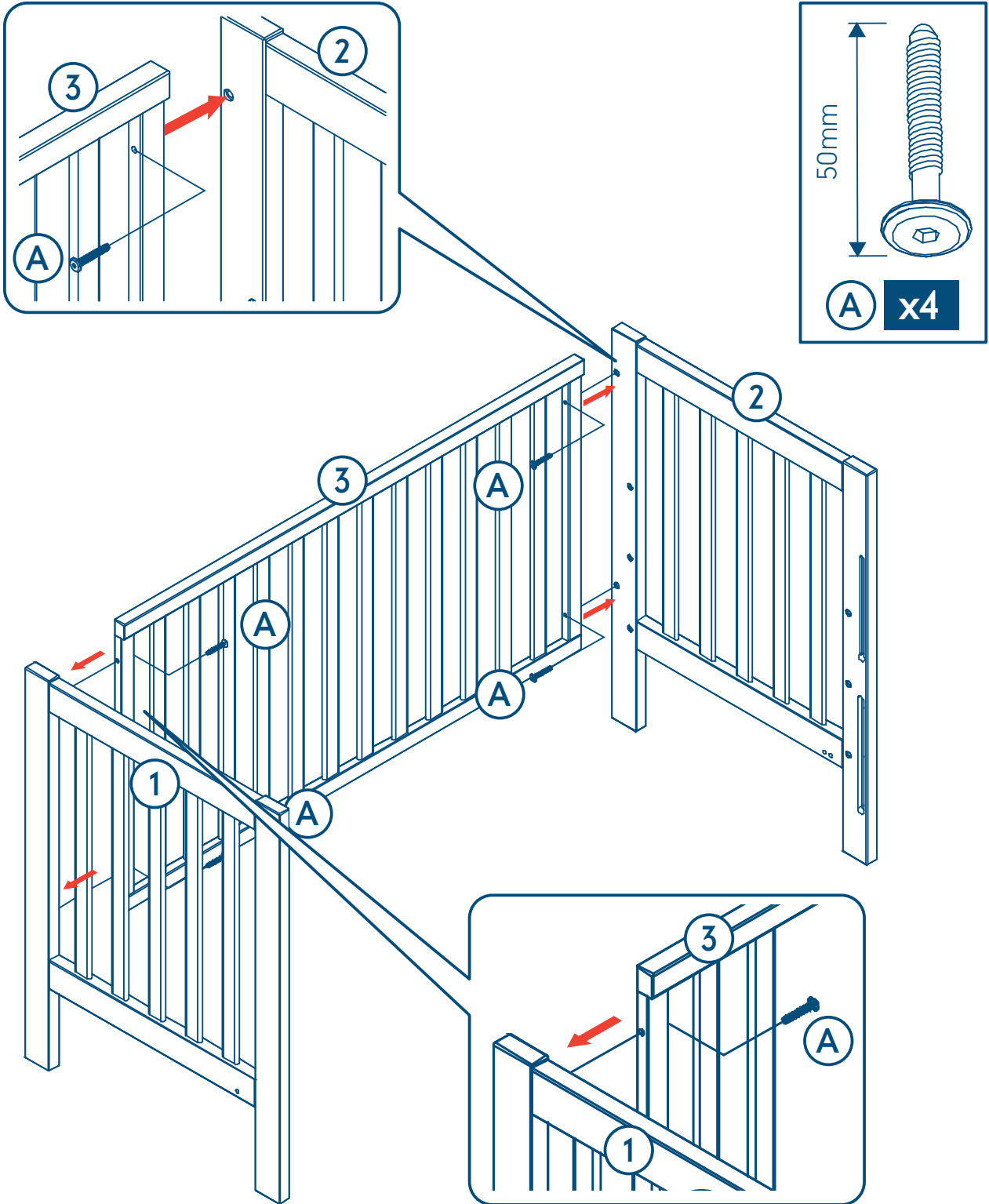


assembly diagram, رسم التجميع, نمودار سوار کردن محصول, diagramme de montage, montage-schaubild, διάγραμμα συναρμολόγησης, diagram perakitan, 조립도, 组装示意图, schemat montażu, diagrama de montagem, сборочный чертеж, ilustración del ensamblaje, แผนผัง, kurulum resmi, кұрастыру сұлбасы, sơ đồ lắp ráp



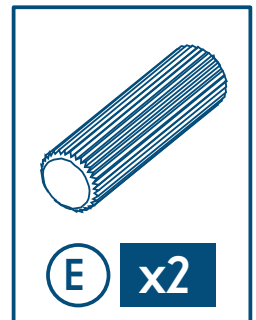
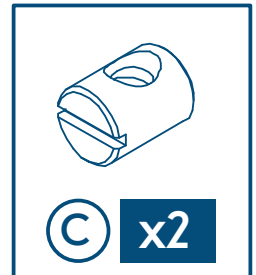
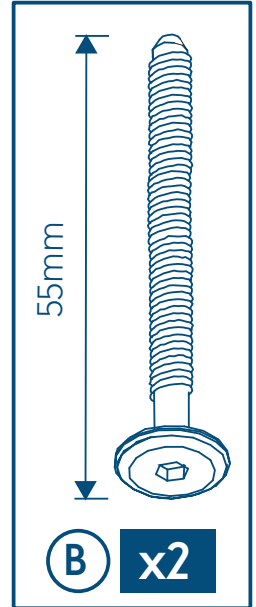
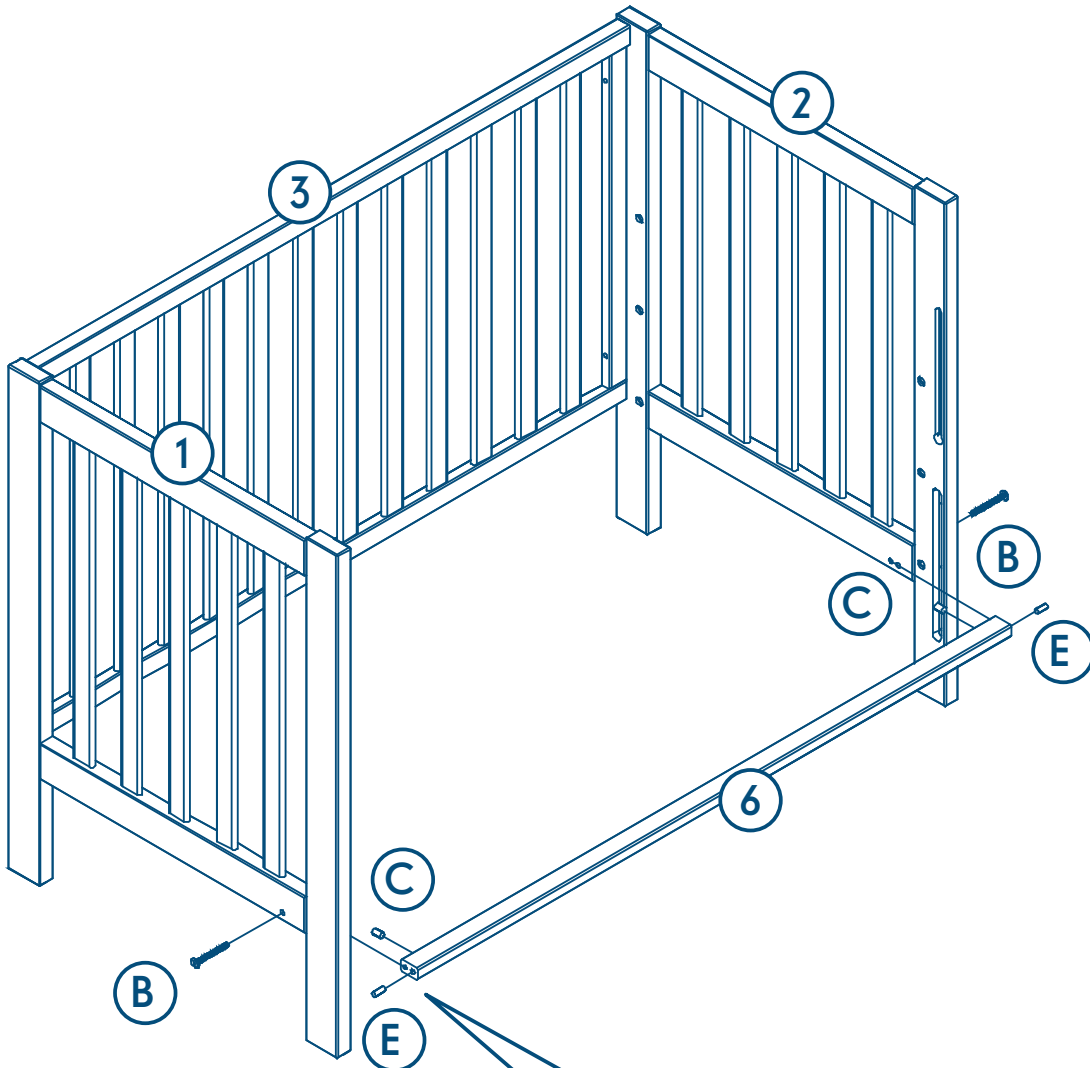
cot assembly, تجميع سرير الطفل, مونتاژ تختخواب کودک, montage du lit à barreaux, montage des gitterbetts, mováδα κούβιας, perakitan ranjang bayi, 유아용 침대, 婴儿床组合, montaż łóżeczka, unidade de berço, сборка детской кроватки, montaje de la cuna, การประกอบเปล, karyola montaji, манежді құрастыру, lăp ráp cũi

1



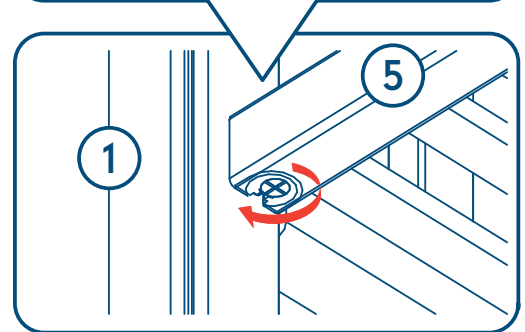
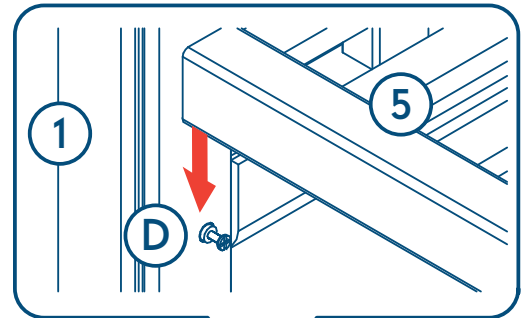
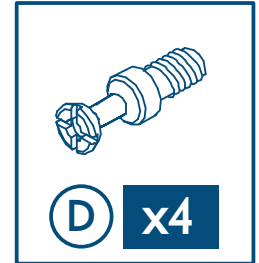
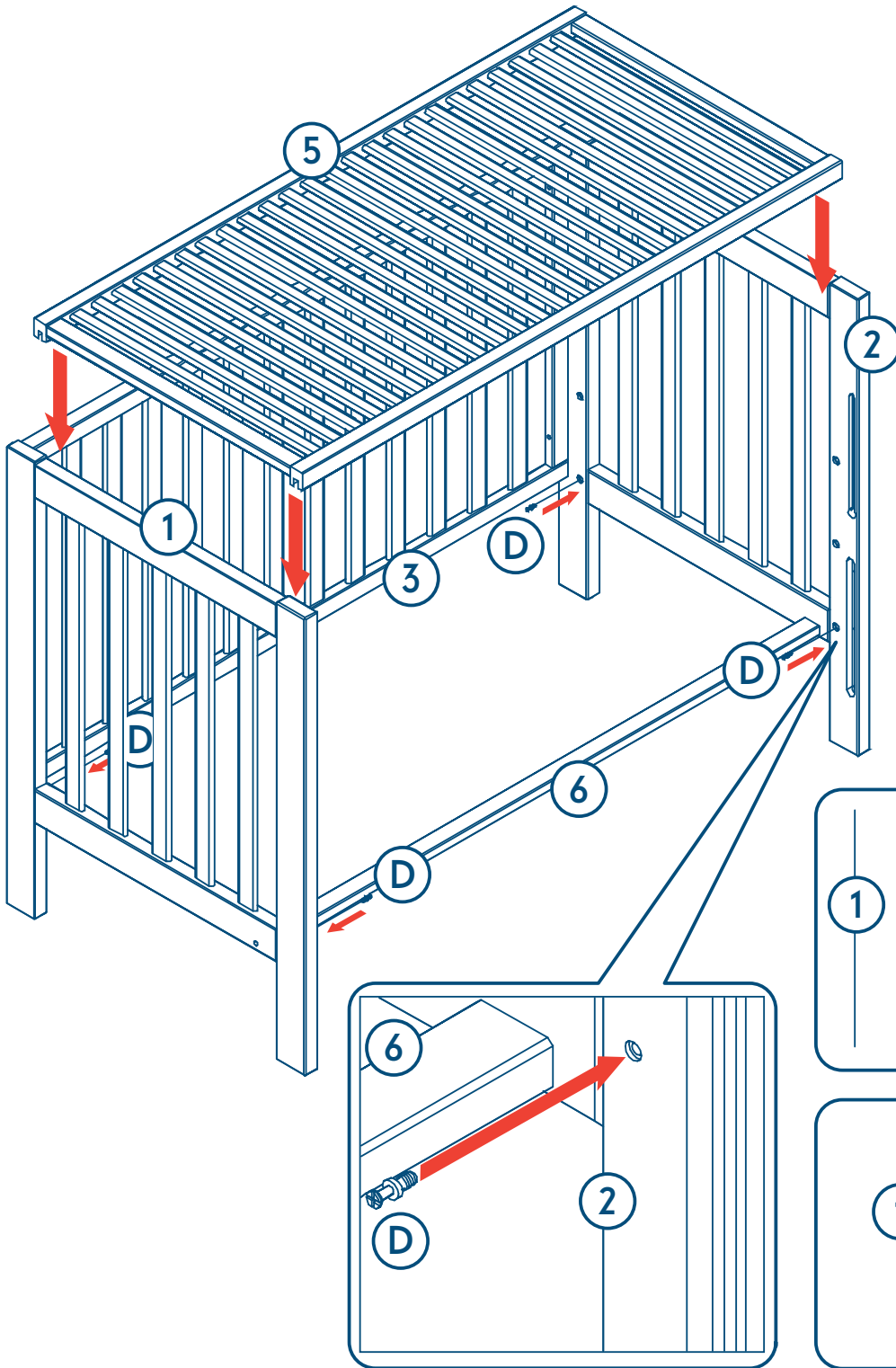
cot assembly, تجميع سرير الطفل, مونتاژ تختخواب کودک, montage du lit à barreaux, montage des gitterbetts, mováda kóvniac, perakitan ranjang bayi, 유아용 침대, 婴儿床组合, montaż łóžeczka, unidade de berço, сборка детской кроватки, montaje de la cuna, การประกอบเปล, karyola montaji, манежді құрастыру, lǎp gáp cūi

2



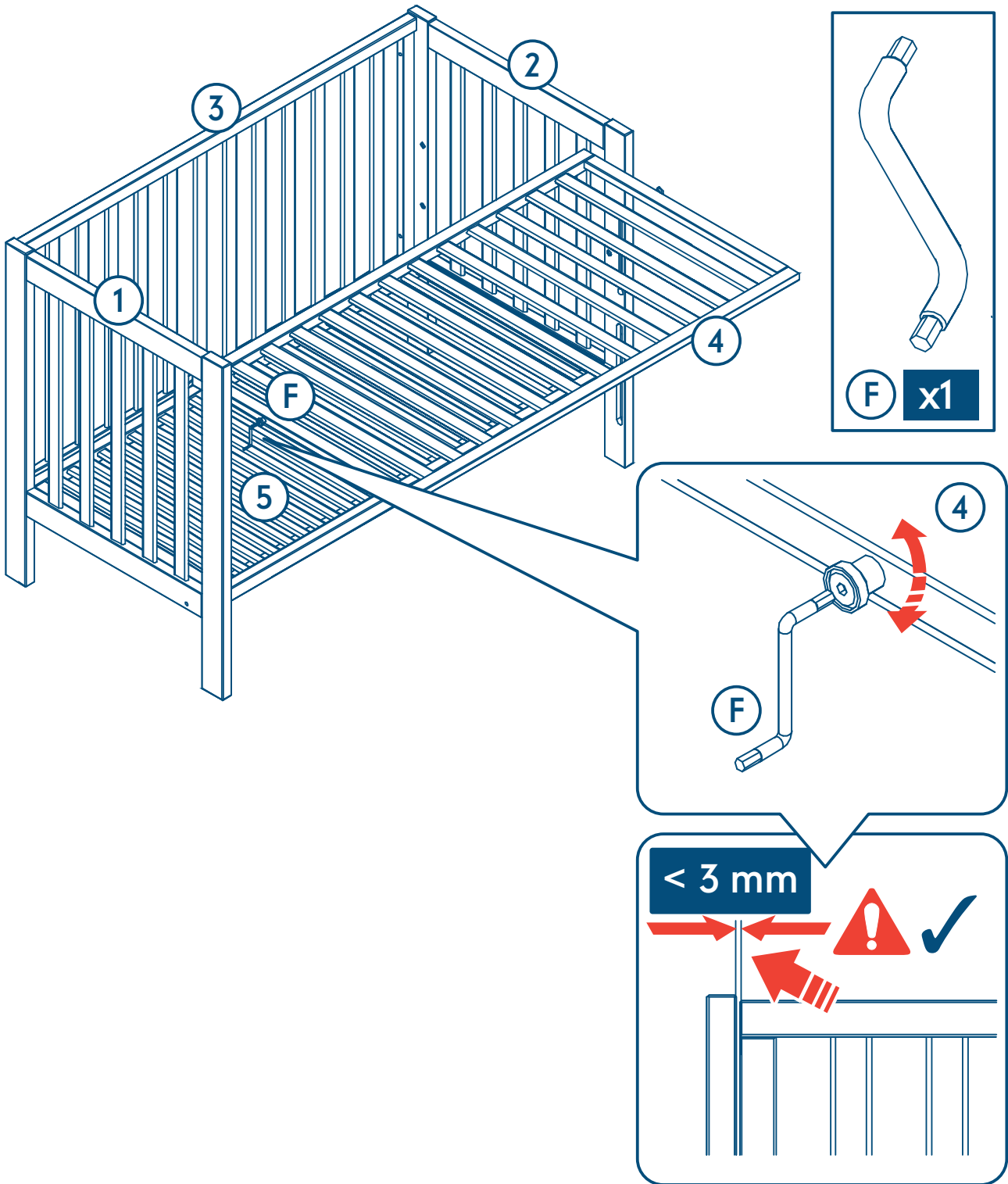
cot assembly, تجميع سرير الطفل, مونتاز تختخواب كودك, montage du lit à barreaux, montage des gitterbetts, mováda kóvniac, perakitan ranjang bayi, 유아용 침대, 婴儿床组合, montaż łóžeczka, unidade de berço, сборка детской кроватки, montaje de la cuna, การประกอบเปล, karyola montaji, манежді құрастыру, lǎp gáp cūi

3



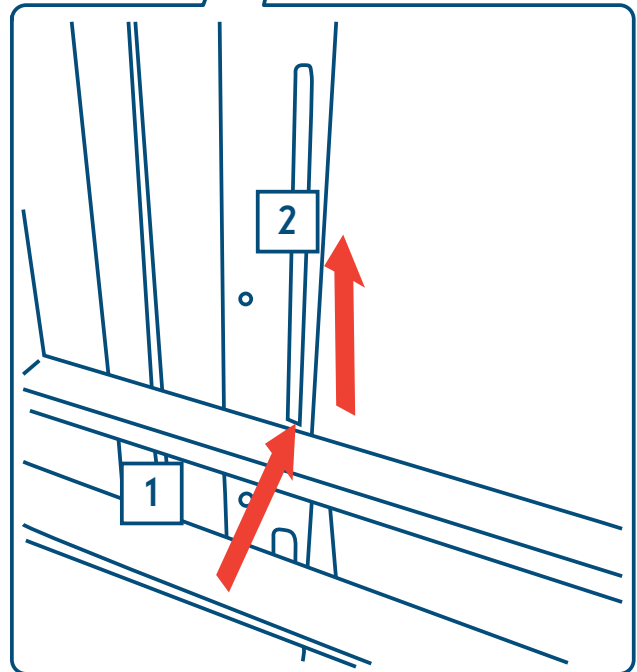
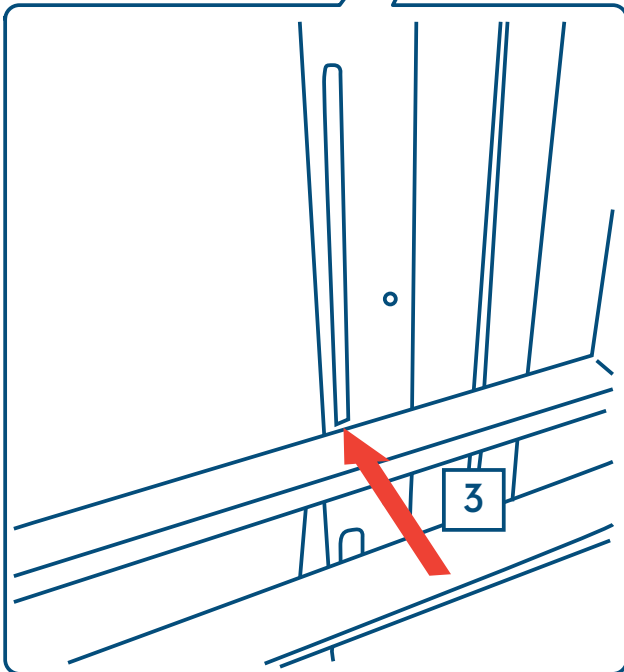
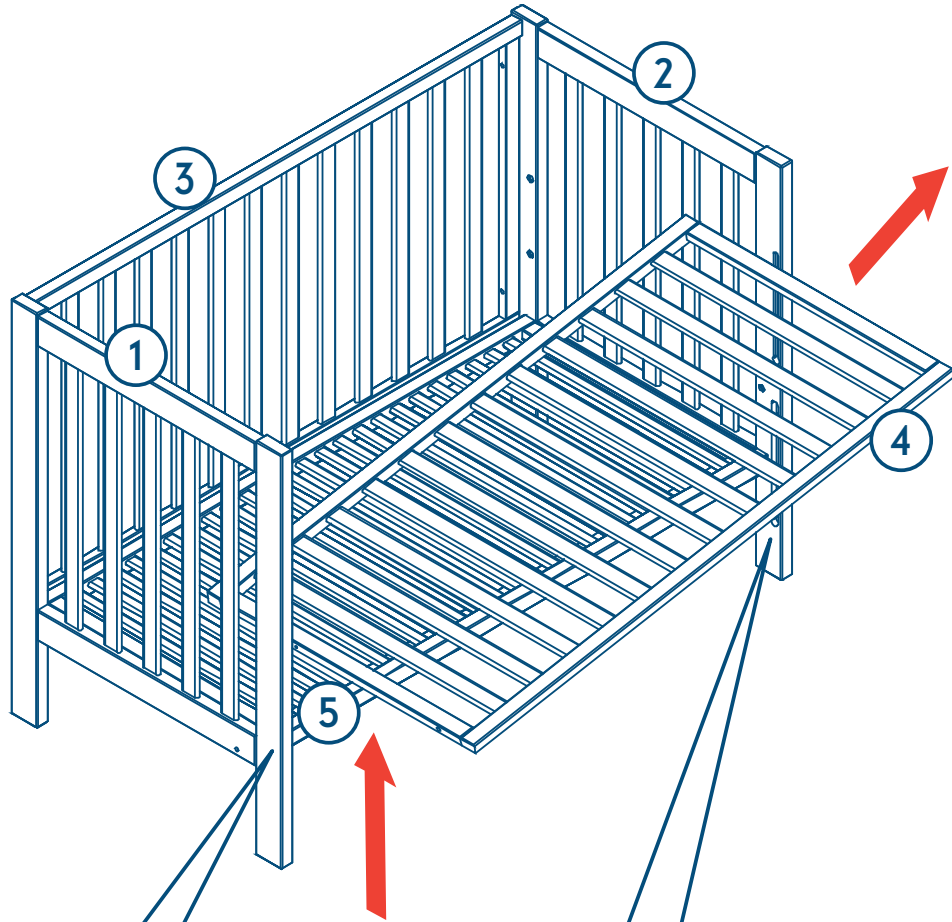
cot assembly, تجميع سرير الطفل, مونتاز تختخواب كودك, montage du lit à barreaux, montage des gitterbetts, mováda kóvniac, perakitan ranjang bayi, 유아용 침대, 婴儿床组合, montaż łóžeczka, unidade de berço, сборка детской кроватки, montaje de la cuna, การประกอบเปล, karyola montaji, манежді құрастыру, lǎp gáp cūi

4



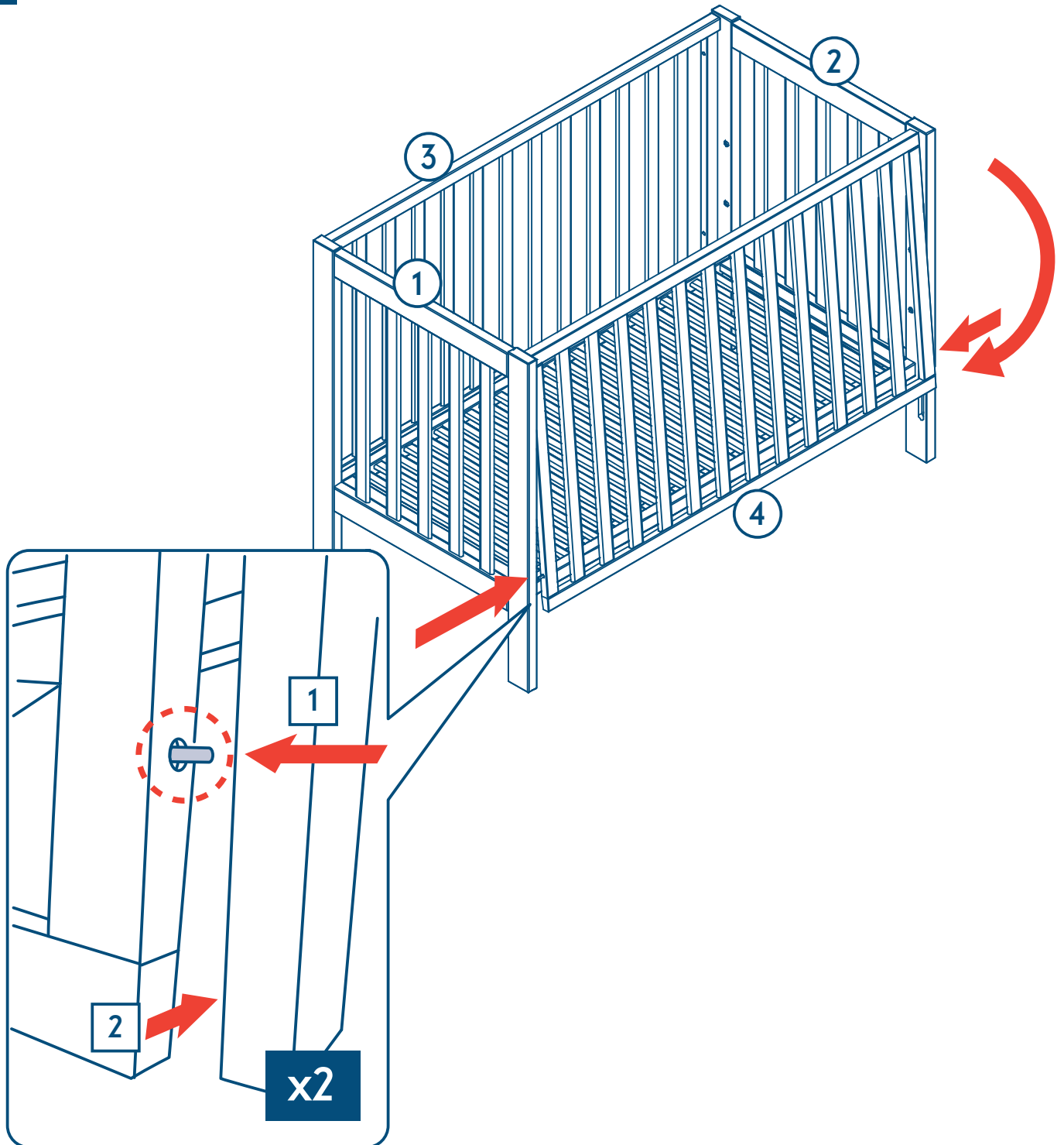
cot assembly, تجميع سرير الطفل, مونتاژ تختخواب کودک, montage du lit à barreaux, montage des gitterbetts, mováδα κούβιας, perakitan ranjang bayi, 유아용 침대, 婴儿床组合, montaż łóżeczka, unidade de berço, сборка детской кроватки, montaje de la cuna, การประกอบเปล, karyola montaji, манежді құрастыру, lǎp ráp cũi

5



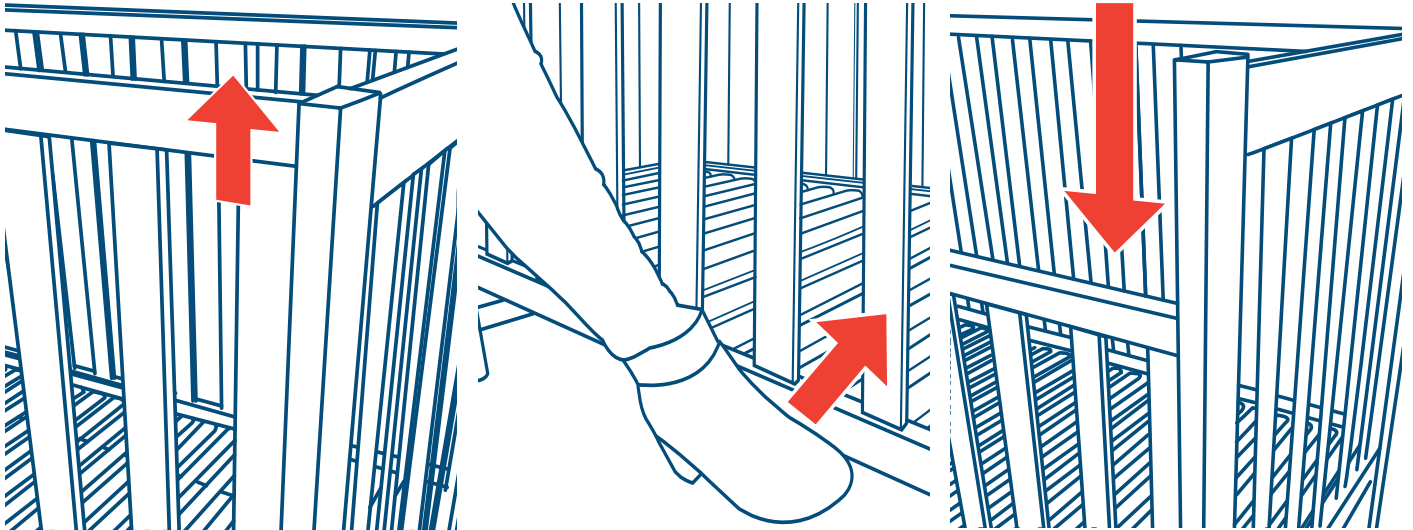
cot assembly, تجميع سرير الطفل, مونتاز تختخواب كودك, montage du lit à barreaux, montage des gitterbetts, mováδα κούνιας, perakitan ranjang bayi, 유아용 침대, 婴儿床组合, montaż łóżeczka, unidade de berço, сборка детской кроватки, montaje de la cuna, การประกอบเปล, karyola montaji, манежді құрастыру, lăp ráp cũi

6

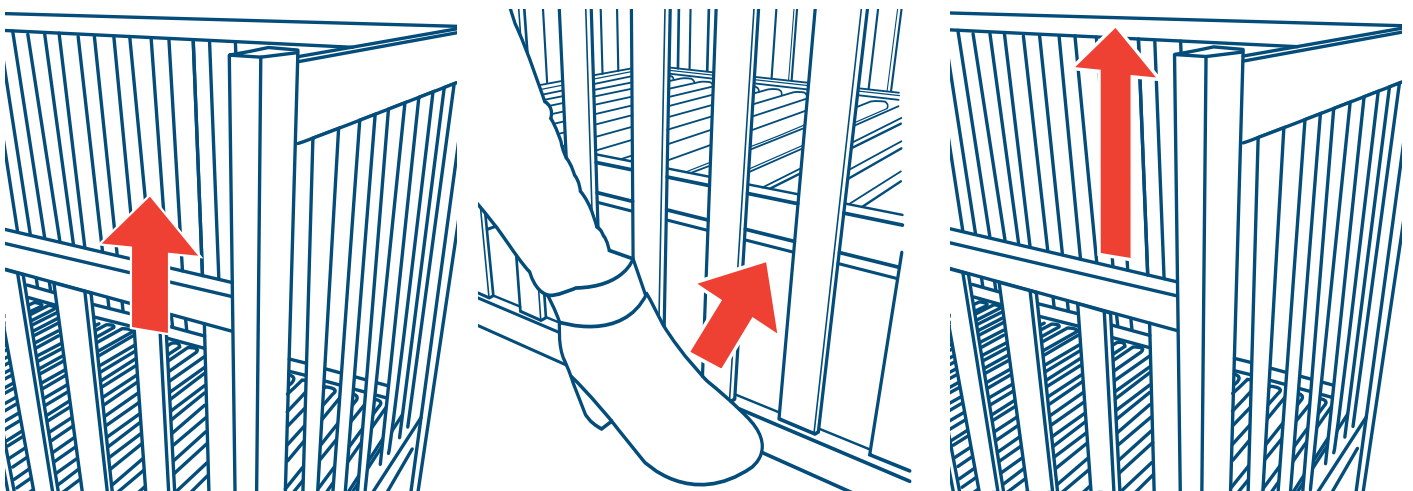


in use, استعمال, در حال استفاده, utilisation, verwendung, κατά τη χρήση, sedang digunakan, 사용 중, 使用中, w użyciu, em uso, применение, durante su uso, ทำงานอยู่, kullanım, қолданыста, trong khi sử dụng

7



8



mattress height options, خيارات ارتفاع المرتبة, گزینه های ارتفاع تشی, options d'épaisseur de matelas, auswahlmöglichkeit matrathöhe, επιλογές ύψους στρώματος, opsi ketebalan kasur, 床垫高度选择, opcje wysokości materaca, opções de altura do colchão, опции высоты матраса, opciones de altura del colchón, ทางเลือกความสูงของเบาะที่นอน, yatak/şilte yüksekliği seçenekleri, бөстөк биіктігінің нұсқалары, các lựa chọn chiều cao nệm

1



- (1) 0-6 months
- (2) 6-9 months
- (3) 9+ months

- (1) 0至6个月
- (2) 6至9个月
- (3) 9个月以上

- (1) 0-6 شهور
- (2) 6-9 شهور
- (3) أكبر من 9 شهور

- (1) 0-6 miesięcy
- (2) 6-9 miesięcy
- (3) 9+ miesięcy

- (1) 0 à 6 mois
- (2) 6 à 9 mois
- (3) 9+ mois

- (1) 0-6 meses
- (2) 6-9 meses
- (3) + de 9 meses

- (1) 0 - 6 Monate
- (2) 6 - 9 Monate
- (3) Ab 9 Monaten

- (1) 0-6 месяцев
- (2) 6-9 месяцев
- (3) 9+ месяцев

- (1) 0-6 μηνών
- (2) 6-9 μηνών
- (3) 9+ μηνών

- (1) De 0 a 6 meses
- (2) De 6 a 9 meses
- (3) A partir de 9 meses

- (1) 0-6 bulan
- (2) 6-9 bulan
- (3) 9 + bulan

- (1) 0-6 เดือน
- (2) 6-9 เดือน
- (3) 9+ เดือน

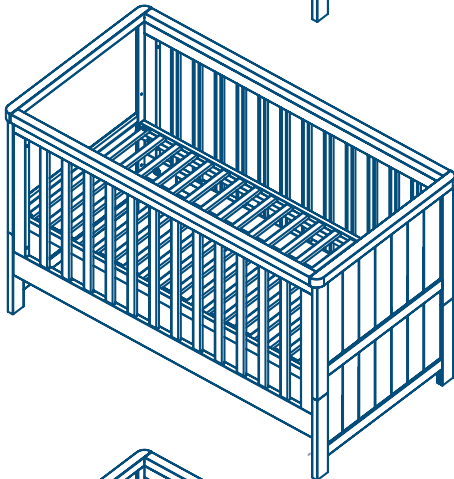
- (1) 생후 0-6개월
- (2) 생후 6-9개월
- (3) 생후 9개월 이상

- (1) 0-6 ay
- (2) 6-9 ay
- (3) 9 ay üstü

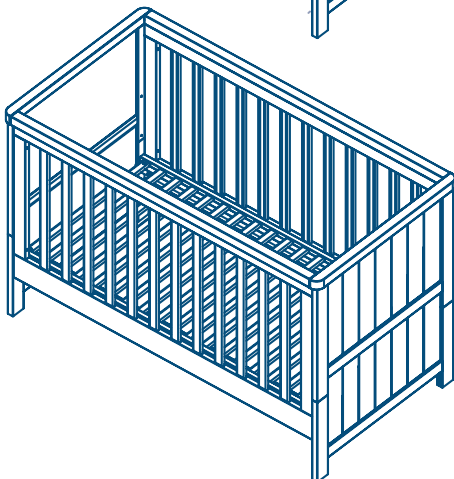
- (1) 0-6 ай
- (2) 6-9 ай
- (3) 9+ ай

- (1) 0-6 tháng tuổi
- (2) 6-9 tháng tuổi
- (3) 9+ tháng

2



3



IMPORTANT, RETAIN FOR FUTURE REFERENCE: READ CAREFULLY

WARNING! Be aware of the risk of open fire and other sources of strong heat, such as electric bar fires, gas fires, etc, in the vicinity of the cot/bed.

WARNING! Do not use the cot/bed if any part is broken, damaged torn or missing, approved replacement parts can be obtained from Mothercare.

WARNING! Do not leave anything in the cot/bed, or place it close to another product which could provide a foothold or present a danger of suffocation or strangulation. For example strings, blind/curtain cords etc.

WARNING! Do not use more than one mattress in the cot.

The lowest position of the mattress base is the safest, and should be used as soon as the baby is old enough to sit up. If you leave the child unattended in the cot, always make sure that the movable side is closed.

Thickness of the mattress chosen must not reduce the internal depth (from mattress surface to top of the side) to less than 500mm with the base in its lowest position or 200mm with the base in its highest position.

The size of the mattress to be used with the cot is 120cm long by 60cm wide and up to 10cm in thickness.

The width and length are specified because it is important that the gaps between the mattress and the sides and the ends of the cot will not exceed 30mm.

All assembly fittings should be tightened properly, checked regularly and re-tightened as necessary.

To prevent injury from falls, when the child is able to climb out of the cot, the cot shall no longer be used for that child.

Always keep medication, string, elastic, small toys or similar small items out of reach from any position of the cot.

The cot/bed must be used on a level and stable surface, away from electric sockets.

Never move the cot/bed with a child in it.

Once assembled do not dismantle.

Excessive chewing may damage the wood and cause splintering.

The product confirms to EN 716-1.

care of your product

Your cot/bed can be cleaned by wiping with a damp cloth and drying with a soft clean cloth.

Do not use abrasives, chemical cleaners or household polishes.

Take care when handling or moving. Careless handling can damage wooden furniture.

Wood is a natural material, the colour will darken with age.



customer care

Your child's safety is your responsibility.

If you have a problem with this product or require replacement parts, please contact your nearest Mothercare store.

UK Customer Care Details:

Customer Care
Mothercare
Cherry Tree Road
Watford
Herts. WD24 6SH

Mothercare Customer Care Line: 0344 875 5111

www.mothercare.com

Version 1.2 07/01/18

هام، احتفظي بها للرجوع إليها في المستقبل: أقربها جيداً

- تحذير! احذري من خطورة النار المكشوفة ومصادر الحرارة الأخرى، مثل المدفأة ذات القضبان الكهربائية ومدفأة الغاز... الخ في المنطقة المحيطة بالقرب من السرير/سرير الطفل النقال.
- تحذير! لا تستخدم السرير/السرير النقال إذا كان أي جزء منه مكسوراً، ممزقاً أو مفقوداً، يمكن الحصول على قطع الغيار المعتمدة من Mothercare.
- تحذير! لا تتركي أي شيء بداخل السرير/السرير النقال أو تضعيه بجوار منتج آخر قد يعتبر مسند لقدم الطفل أو يشكل خطر الاختناق أو الخنق. على سبيل المثال الخيوط وحبال الستائر... الخ.
- تحذير! لا تستخدم أكثر من مرتبة واحدة في السرير النقال.
- إن أمن مكان هو أدنى موضع من قاعدة المرتبة، ويجب استخدامه عندما يصل الطفل إلى مرحلة يستطيع فيها الجلوس.
- إذا تركت الطفل دون مراقبة في السرير النقال، تأكدي دائماً أن الجانب المتحرك مغلق.
- يجب ألا تقلل ثخانة المرتبة (الحشية) المختارة العمق الداخلي (من سطح المرتبة إلى أعلى الجانب) إلى أقل من 500 مم في حالة وجود القاعدة في أدنى موضع أو 200 مم في حالة وجود القاعدة في أعلى موضع لها.
- يجب أن يكون مفاص المرتبة المستخدمة في سرير الطفل 1200 مم من حيث الطول و 600 مم عرض و ثخانة تصل إلى 100 مم.
- لقد تم تحديد الطول والانتساع لأنه من المهم ألا تزيد الفراغات بين المرتبة وجوانب ونهايات السرير النقال عن 30 مم.
- يجب ربط تركيبات التجميع بإحكام وفحصها بانتظام وإعادة ربطها إذا كان ذلك ضرورياً.
- للوفاية من الإصابات الناجمة عن السقوط، عندما يكون الطفل قادراً على الخروج من السرير النقال، ينبغي عدم استخدام السرير للطفل بعد الآن.
- احتفظي دائماً بالأدوية والخيوط والمطاط والدمى الصغيرة أو أي أشياء مشابهة بعيداً عن متناول الطفل من أي موضع من السرير النقال.
- يجب أن يستخدم هذا السرير/السرير النقال على مستوى وسطح ثابتين بعيداً عن المقابس الكهربائية.
- لا تحركي السرير/السرير النقال عندما يكون الطفل بداخله.
- لا تفككي المنتج بعد تجميعه.
- قد يؤدي المضع الزائد للخشب إلى تلفه وقد يسبب هذا تشققه.
- المنتج متوافق مع تشريعات EN 716-1.

الاهتمام بمنتجك

- يمكنك تنظيف السرير/السرير النقال من خلال مسحه بقطعة قماش مبللة بالماء وتجفيفه بقطعة قماش ناعمة ونظيفة.
- لا تستخدم الصنفرة، مواد التبييض، المنظفات المنزلية المستندة إلى الكحول أو الأمونيا.
- احذري عند تناول المنتج أو تحريكه. يمكن أن يؤدي التناول بإهمال إلى الإضرار بالأثاث الخشبي.
- الخشب مادة طبيعية، سيصبح أفتح لوناً بمرور الوقت.

خدمة العملاء

- إن حماية طفلك هي مسئوليتك.
- ت لديك مشكلة مع هذا المنتج أو تحتاجي إلى قطع غيار، يرجى الاتصال بأقرب متجر Mothercare.

نکته ی مهم، برای استفاده آتی آن را نگه دارید. با دقت مطالعه شود

هشدار! مراقب خطر آتش روباز و سایر منابع گرمایی قوی از قبیل آتش هیترهای برقی، آتش گاز و غیره در نزدیکی این تختخواب/رختخواب باشید.

هشدار! اگر قطعه ای از این تختخواب/رختخواب شکسته، خراب شده، پاره شده و یا گم شده است از آن استفاده نکنید، قطعات بیدکی مورد تأیید را می توان از Mothercare تهیه کرد.

هشدار! هیچ چیزی از قبیل اسباب بازی بر روی تختخواب/رختخواب کودک قرار ندهید یا آن را نزدیک محصول دیگری نگذارید که به عنوان زیرپایی از آن استفاده شود یا خطر خفگی یا خفگی از ناحیه گلو بروز دهد. مثلاً رشته نخ، یا سیم های مخفی/پرده و غیره.

هشدار! بیش از یک تشک در تختخواب استفاده نکنید.

پایین ترین موقعیت پایه تشک ایمن ترین وضعیت است، و باید هر چه زودتر به محض اینکه کودک توانست بنشیند مورد استفاده قرار گیرد.

اگر کودک را بدون مراقبت در تخت رها کنید، همواره اطمینان کسب کنید که طرف متحرک بسته باشد.

ضخامت تشک انتخابی نباید عمق داخلی (از سطح تشک تا بالای کناره) را در حالی که پایه در پایین ترین موقعیت خود قرار دارد به کمتر از 500 میلی متر و در حالی که در بالاترین موقعیت قرار دارد به 200 میلی متر کاهش یابد.

اندازه تشک که باید برای تختخواب استفاده شود 100 میلی متر طول و 600 میلی متر عرض با ضخامت حداکثر 1200 میلی متر است.

عرض و طول مشخص شده است زیرا بسیار مهم است که فاصله ی بین تشک و کناره ها و انتهای تختخواب کودک بیش از 30 میلی متر نباشد.

تمامی اتصالات نصب باید همواره به طرز مناسب محکم شده باشند و به طور منظم بررسی شوند و در صورت لزوم مجدداً محکم شوند.

برای جلوگیری از صدمات ناشی از سقوط از تختخواب، هنگامی که کودک می تواند از تختخواب بالا رود، دیگر نباید از تختخواب برای کودک استفاده شود.

همواره دارو، رشته نخ، لاستیک، اسباب بازی های کوچک و موارد شبیه به این ها را دور از هر نقطه از تختخواب کودک نگه دارید.

این تختخواب/رختخواب باید بر روی سطحی صاف و محکم و دور از پریش برق قرار داشته باشد.

هرگز تختخواب/رختخواب را در حالی که کودک روی آن قرار دارد جابجا نکنید.

هنگامی که قطعات را نصب کردید دیگر آنها را باز نکنید.

جویدن بیش از اندازه موجب خرابی چوب و شکستن آن می شود.

این محصول مطابق با استاندارد EN 716-1 ساخته شده است.

مراقبت از محصول خود

می توانید تختخواب/رختخواب خود را با پارچه ای نمدار تمیز کرده و با پارچه ای نرم و تمیز خشک کنید.

از مواد ساینده، رنگبر، الکل و یا مواد صیقل کاری امونیاکی خانگی استفاده نکنید.

هنگام حمل و یا جابجایی مواظب باشید. حمل با بی دقتی موب صدمه با اثاثیه چوبی می شود.

چوب ماده ای طبیعی است، با گذشت زمان رنگ آن تیره می شود.

مراقب از سوی مشتری

مسئولیت ایمنی فرزند شما بر عهده شما است.

اگر در رابطه با این محصول دچار مشکل هستید یا نیاز است قطعات آن تعویض شود، لطفاً با نزدیک ترین فروشگاه Mothercare تماس بگیرید.

IMPORTANT, CONSERVER POUR RÉFÉRENCE ULTÉRIEURE : LIRE ATTENTIVEMENT

AVERTISSEMENT ! Rester vigilant en présence d'un feu de cheminée ou d'une autre source de chaleur, telle qu'un radiateur électrique à barres, un radiateur à gaz, etc. à proximité du lit à barreaux/lit.

AVERTISSEMENT ! Ne pas utiliser le lit à barreaux/lit si une pièce est cassée, abîmée ou manquante, des pièces de rechange approuvées peuvent être obtenues auprès de Mothercare.

AVERTISSEMENT ! Ne rien laisser à l'intérieur du lit à barreaux/lit et ne pas le placer à proximité d'un autre produit qui pourrait rester coincé ou présenter un danger de suffocation ou de strangulation Par exemple des ficelles, cordes de rideaux ou de stores, etc.

AVERTISSEMENT ! Ne pas utiliser plus d'un matelas dans le lit à barreaux.

La position la plus basse du matelas est la plus sûre et doit être utilisée dès que le bébé est capable de s'asseoir. Si vous laissez l'enfant sans surveillance dans le lit à barreaux, assurez-vous toujours que le côté s'abaissant est fermé.

L'épaisseur du matelas choisi ne doit pas réduire la profondeur interne (de la surface du matelas au haut des côtés) à moins de 500 mm avec la base dans la position la plus basse ou à 200 mm avec la base dans la position la plus élevée.

La taille du matelas à utiliser avec le lit de l'enfant est de 1200 mm de long par 600 mm de large et jusqu'à 100 mm d'épaisseur.

La largeur et la longueur sont spécifiées car il est important que les espaces entre le matelas, les côtés et les extrémités du lit ne dépassent pas 30 mm.

Toutes les pièces de fixation doivent être serrées correctement, vérifier régulièrement et resserrer si nécessaire.

Si votre enfant est capable de sortir du lit, vous devez cesser l'utilisation de ce lit, afin d'éviter que votre enfant ne se blesse.

Toujours conserver les médicaments, ficelles, élastiques, petits jouets ou autres petits objets semblables hors de portée depuis n'importe quelle position dans le lit.

Le lit à barreaux/lit doit être utilisé sur une surface horizontale et stable, loin des prises électriques.

Ne jamais déplacer le lit à barreaux/lit avec un enfant dedans.

Une fois assemblé, ne pas démonter le produit.

Si le bois est trop mâché, il pourrait être abîmé et se fendre.

Le produit est conforme aux normes BS EN 716-1.

entretien de votre produit

Votre lit à barreaux/lit peut être nettoyé à l'aide d'un chiffon humide et séché avec un chiffon doux et sec.

Ne pas utiliser de produits abrasifs, d'eau de javel, d'alcool ou de produits ménagers à base d'ammoniaque.

Déplacer et manipuler avec précaution. Un mauvais maniement risquerait d'endommager ce meuble en bois.

Le bois est un matériau naturel, la couleur foncera avec l'âge.

service client

Vous êtes responsable de la sécurité de votre enfant.

En cas de problème avec ce produit ou si avez besoin de pièces de rechange, veuillez contacter votre magasin Mothercare le plus proche.

WICHTIG, ZUR SPÄTEREN VERWENDUNG AUFBEWAHREN: SORGFÄLTIG LESEN.

WARNHINWEIS! Achten Sie auf die Gefahr offenen Feuers und anderer starker Wärmequellen wie elektrische Heizelemente, Gasöfen usw. in der Nähe des Gitter- / Kinderbetts.

WARNHINWEIS! Verwenden Sie das Gitter- / Kinderbett nicht, wenn einer der Teile gebrochen, beschädigt, gerissen ist oder fehlt. Genehmigte Ersatzteile können von Mothercare bezogen werden.

WARNHINWEIS! Lassen Sie keine Gegenstände im Gitter- / Kinderbett, oder platzieren Sie es nicht in die Nähe von Artikeln, die zu Erstickungs- oder Erdrosselungsgefahr führen könnten: Zum Beispiel Kordeln, Vorhangschnüre und dergleichen.

WARNHINWEIS! Verwenden Sie im Gitterbett stets nur eine Matratze.

Die niedrigste Position des Matratzenbodens ist die sicherste. Sie sollte stets verwendet werden, sobald Ihr Baby alt genug ist, aufrecht zu sitzen.

Wenn Sie Ihr Kind unbeaufsichtigt in dem Bettchen lassen, achten Sie immer darauf, dass die verstellbare Seite geschlossen ist.

Die Dicke der gewählten Matratze darf eine innere Tiefe (von Matratzenoberfläche zu oberer Seitenkante) von 50 cm in der niedrigsten Position oder 20 cm in der höchsten Position des Lattenrosts nicht unterschreiten.

Die Matratzengröße für dieses Kinderbett ist 120 cm (Länge) x 60 cm (Breite) mit einer Dicke bis zu 10 cm.

Länge und Breite werden angegeben, da die Zwischenräume zwischen Matratze und der Längs- bzw. Breitseite des Gitterbetts 3 cm nicht überschreiten sollten.

Alle Beschläge sollten fest angezogen, regelmäßig überprüft und, wenn nötig, nachgezogen werden.

Um Verletzungen beim Fallen zu vermeiden, sollte die Verwendung des Gitterbetts für dieses Kind eingestellt werden, sobald es in der Lage ist, alleine aus dem Bett zu klettern.

Artikel wie Medikamente, Schnüre, Gummibänder, kleines Spielzeug oder ähnliches sollten sich stets außerhalb der Reichweite des Gitterbetts befinden.

Das Gitter- / Kinderbett darf nur auf stabilem, waagrechttem Untergrund, von Steckdosen entfernt verwendet werden.

Verschieben Sie das Gitter- / Kinderbett niemals, wenn sich ein Kind darin befindet.

Zerlegen Sie das Produkt nach fertiger Montage nicht.

Übermäßiges Kauen kann zu Beschädigung führen und das Holz splintern.

Dieses Produkt entspricht den Normen EN 716-1.

wartung

Ihr Gitter- / Kinderbett lässt sich mit einem feuchten Tuch reinigen. Wischen Sie es danach mit einem weichen sauberen Tuch trocken.

Verwenden Sie keine Scheuermittel, chlorbleiche-, alkoholhaltige oder Haushaltsreiniger, die Ammoniak enthalten.

Gehen Sie mit dem Möbelstück bei Handhabung und Verschieben vorsichtig um. Achtloser Umgang kann Holzmöbel beschädigen. Holz ist ein Naturprodukt und dunkelt mit der Zeit etwas nach.

kundendienst

Die Sorge für die Sicherheit Ihres Kindes tragen Sie.

Sollten Sie Probleme mit diesem Produkt haben oder Ersatzteile dafür benötigen, kontaktieren Sie bitte Ihr nächstgelegenes Mothercare-Geschäft.

ΣΗΜΑΝΤΙΚΟ, ΝΑ ΦΥΛΑΣΣΕΤΑΙ ΓΙΑ ΜΕΛΛΟΝΤΙΚΗ ΑΝΑΦΟΡΑ ΔΙΑΒΑΣΤΕ ΠΡΟΣΕΚΤΙΚΑ

ΠΡΟΕΙΔΟΠΟΙΗΣΗ! Μην ξεχνάτε τον κίνδυνο πυρκαγιάς όταν η κούνια/κρεβάτι βρίσκεται κοντά στο τζάκι ή σε άλλες πηγές δυνατής φωτιάς, όπως οι ηλεκτρικές εστίες και οι εστίες γκαζιού.

ΠΡΟΕΙΔΟΠΟΙΗΣΗ! Μην χρησιμοποιείτε την κούνια/κρεβάτι αν λείπουν τμήματα ή είναι κατεστραμμένα, και χρησιμοποιείτε μόνο ανταλλακτικά εγκεκριμένα από τη Mothercare.

ΠΡΟΕΙΔΟΠΟΙΗΣΗ! Μην αφήνετε τίποτα μέσα στην κούνια/κρεβάτι, ή μην το τοποθετείτε κοντά σε άλλο αντικείμενο που θα μπορούσε να λειτουργήσει ως στήριγμα για το πόδι ή να προκαλέσει στραγγαλισμό ή ασφυξία. Για παράδειγμα σχοινιά, κορδόνια περσίδων ή κουρτινών κλπ.

ΠΡΟΕΙΔΟΠΟΙΗΣΗ! Μην χρησιμοποιείτε περισσότερα από ένα στρώματα στην κούνια.

Η χαμηλότερη θέση της βάσης του στρώματος είναι η ασφαλέστερη, και πρέπει να χρησιμοποιείται μόλις το μωρό μπορεί να στέκεται όρθιο μόνο του.

Σε περίπτωση που αφήνετε το παιδί χωρίς επιτήρηση στην κούνια, βεβαιωθείτε ότι η κινούμενη πλευρά είναι κλειστή.

Το πάχος του στρώματος που θα χρησιμοποιείται με αυτήν την κούνια δεν πρέπει να μειώνει το εσωτερικό βάθος (από την επιφάνεια του στρώματος στο πάνω μέρος του κάγκελου) σε λιγότερα από 50 εκ. με τη βάση σε χαμηλότερη θέση, ή στα 20 εκ. με τη βάση στην υψηλότερη θέση.

Το στρώμα που θα χρησιμοποιηθεί στην κούνια πρέπει να έχει μήκος 120 εκ. και πλάτος 60 εκ. ενώ το πάχος του πρέπει να φτάνει έως 10 εκ.

Το πλάτος και το μήκος είναι προκαθορισμένα καθώς είναι σημαντικό τα κενά ανάμεσα στο στρώμα και τα πλαϊνά να μην υπερβαίνουν τα 3 εκ.

Όλες οι συνδέσεις πρέπει να σφίγγονται σωστά, να ελέγχονται τακτικά και να σφίγγονται ξανά όταν χρειάζεται.

Για την αποτροπή τραυματισμών από πτώση, αν το παιδί μπορεί να στέκεται μόνο του ή να σκαρφαλώνει έξω από την κούνια, διακόψτε τη χρήση της.

Φυλάσσετε πάντα φάρμακα, κορδόνια, λάστιχα, μικρά παιχνίδια ή παρόμοια αντικείμενα μακριά από τη θέση της κούνιας.

Η κούνια/κρεβάτι πρέπει να χρησιμοποιείται μόνο σε στεγνή, σταθερή και επίπεδη επιφάνεια μακριά από ηλεκτρικές πρίζες.

Ποτέ μην μετακινείτε την κούνια/κρεβάτι ενώ βρίσκεται μέσα το παιδί.

Μετά τη συναρμολόγηση, να μην αποσυναρμολογείται.

Το υπερβολικό μάσημα μπορεί να καταστρέψει το ξύλο και να δημιουργήσει σκλήθρες.

Το προϊόν πληροί τις προδιαγραφές των προτύπων EN 716-1.

Φροντίδα του προϊόντος

Για να καθαρίσετε την κούνια/κρεβάτι, σκουπίστε με ένα νωπό πανί και στη συνέχεια περάστε την με ένα στεγνό μαλακό πανί.

Μην χρησιμοποιείτε προϊόντα που περιέχουν σκληρά χημικά, χλωρίνη, οινόπνευμα ή αμμωνία.

Να είστε προσεκτικοί όταν χειρίζεστε ή μετακινείτε το προϊόν. Ο απρόσεκτος χειρισμός μπορεί να προκαλέσει ζημιά στα ξύλινα έπιπλα.

Το ξύλο είναι φυσικό υλικό, επομένως ενδέχεται το χρώμα να σκουρύνει με το χρόνο.

εξυπηρέτηση πελατών

Η ασφάλεια του παιδιού σας είναι δική σας ευθύνη.

Αν έχετε πρόβλημα με αυτό το προϊόν ή χρειάζεστε οποιαδήποτε ανταλλακτικά, απευθυνθείτε στο πλησιέστερο κατάστημα Mothercare.

PENTING, SIMPAN SEBAGAI RUJUKAN DI KEMUDIAN HARI: BACA DENGAN SAKSAMA

PERINGATAN! Waspada risiko dari api langsung dan sumber panas lainnya, seperti api dari bilah listrik, api dari gas, dll. di sekitar cot/tempat tidur.

PERINGATAN! Jangan gunakan cot/tempat tidur jika ada komponen yang patah, rusak atau hilang, komponen pengganti yang disetujui dapat diperoleh dari Mothercare.

PERINGATAN! Jangan biarkan apa pun di cot/tempat tidur, atau mletakkannya dekat produk lainnya yang dapat menjadi tempat pijakan kaki atau menimbulkan bahaya sesak napas atau tercekik. Misalnya tali, tali tirai/gorden, dll.

PERINGATAN! Jangan gunakan lebih dari satu kasur di cot.

Posisi terendah dasar kasur adalah yang paling aman, dan harus digunakan segera setelah bayi cukup umur untuk duduk.

Jika Anda meninggalkan anak tanpa pengawasan di dalam tempat tidur bayi, selalu pastikan bahwa sisi yang dapat dipindahkan sudah ditutup.

Ketebalan kasur yang dipilih tidak boleh mengurangi kedalaman internal (dari permukaan kasur ke bagian atas sisi) hingga kurang dari 500mm dengan bagian dasar dalam posisi terendah atau 200mm dengan bagian dasar dalam posisi tertingginya.

Ukuran kasur yang akan digunakan pada tempat tidur anak adalah panjang 1200mm kali lebar 600mm dan ketebalan hingga 100mm.

Lebar dan panjang telah ditetapkan karena merupakan hal penting bahwa celah antara kasur dan sisi serta ujung cot tidak melebihi 30mm.

Semua sambungan perakitan harus dikencangkan dengan benar, diperiksa secara rutin dan jika perlu dikencangkan kembali.

Untuk mencegah cedera akibat terjatuh, jika anak dapat memanjat cot, cot tidak boleh digunakan lagi untuk anak tersebut.

Selalu jauhkan obat-obatan, tali, karet, mainan berukuran kecil atau barang-barang kecil serupa dari posisi cot.

Cot/tempat tidur harus digunakan pada permukaan yang rata dan stabil, jauh dari stop kontak listrik.

Jangan pernah memindahkan cot/tempat tidur dengan anak berada di dalamnya.

Jangan bongkar setelah dirakit.

Menggigitnya secara berlebihan dapat merusak kayu dan menyebabkan patah dalam serpihan.

Produ sesuai dengan EN 716-1.

perawatan produk Anda

Cot/tempat tidur Anda dapat dibersihkan dengan mengusapkan kain lembap dan mengeringkannya dengan kain bersih yang lembut.

Jangan gunakan bahan abrasif, pemutih, alkohol atau semir rumah tangga berbasis amonia.

Berhati-hati saat penanganan atau memindahkannya. Penanganan yang tidak hati-hati dapat merusak mebel kayu.

Kayu adalah bahan alamiah, warnanya akan menjadi gelap seiring bertambahnya waktu.

layanan pelanggan

Keselamatan anak Anda adalah tanggung jawab Anda.

Jika Anda ada masalah dengan produk ini atau membutuhkan suku cadang pengganti, silakan menghubungi toko Mothercare Anda yang terdekat.

중요, 이후 참고를 위해 보관: 숙지 필수

경고! 보호되지 않는 불이나 전기 난방기, 가스 난방 등의 열원이 침대 근처에 위치하는 위험합니다.

경고! 침대의 일부가 파손, 마소 손상, 분실된 경우에는 Mothercare에서 구입한 정확한 예비 부품으로 교체될 때까지, 사용하지 마십시오.

경고! 침대 안에는 완구를 비롯한 어떠한 것도 놓지 마십시오. 침대 디딤판으로 사용될 수 있는 다른 물건 근처에 위치시키지 마십시오. 질식 또는 목을 조를 위험이 있는 물건을 치워 주십시오. 이러한 위험 물건으로는 줄, 블라인더/커튼줄 등이 있습니다.

경고! 유아용 침대에는 하나 이상의 매트리스를 사용하지 마십시오.

매트리스 베이스의 가장 낮은 위치가 가장 안전하며, 아기가 앉을 수 있게 되면 이 위치가 사용되어야 합니다.

어른이 지켜보지 않는 가운데 아이를 유아용 침대에 방치하는 경우, 움직일 수 있는 면이 닫혀 있는지 항상 확인하십시오.

선택한 매트리스 두께가 베이스의 가장 낮은 위치에서의 침대 내부 깊이(매트리스 표면에서 측면 상단까지의 깊이)을 500mm 미만, 베이스의 가장 높은 위치에서의 200mm 미만으로 만들지 않아야 합니다.

아이 침대로 사용되는 매트리스 크기는 길이 1200mm, 너비 600mm wide 최대 높이 100mm 입니다.

너비 및 길이가 지정되어 있습니다. 왜냐하면 유아용 침대의 매트리스와 측면/끝부분의 간격은 30mm

모든 조립 장착상태는 적절히 견고해야 하며, 정기적으로 점검하여 필요한 경우 다시 조아 주어야 합니다.

아이가 침대에 혼자 올라갈 수 있게 되면 추락으로 부상이 발생할 수 있으므로, 이러한 아이에게는 이 침대를 사용하지 마십시오.

의약품, 실, 고무줄, 소형 완구 또는 유사한 소형 물건이 침대의 어떠한 위치에서도 아기의 손에 닿지 않도록 해주십시오.

침대는 수평의 안정적인 표면 위에서 사용되어야 하며, 전기 소켓에서 멀리 하십시오.

침대 안에 아이를 넣은 채로 이동하지 마십시오.

조립된 이후에는 해체하지 마십시오.

과도하게 씹는 경우에는 목재에 손상을 줄 수 있으며, 파편이 만들어질 수 있습니다.

제품은 BS EN 716-1를 준수합니다.

제품 관리

침대는 물에 적신 축축한 천으로 닦고, 마른 천으로 습기를 제거하는 방식으로 청소하시면 됩니다.

연마, 표백, 알코올, 암모니아 소재의 가정용 광택제를 사용하지 마십시오.

다루거나 이동시키는 경우 주의해 주십시오. 부주의하게 다루는 경우 목재 가구에 손상을 입힐 수 있습니다.

목재는 천연소재이며, 시간이 지남에 따라 색상이 짙어지게 됩니다.

고객 관리

자녀에 대한 안전은 부모의 책임입니다.

제품에 문제가 있거나 부품 교체가 필요한 경우, 가까운 Mothercare 대리점으로 연락해 주십시오.

重要，妥善保存以备日后参考：仔细阅读

警告！注意本婴儿床/床附近的明火和其他热源如电动火棒和煤气取暖器等的隐患。

警告！如果婴儿床/床的任何部分已损坏、撕裂或缺失，请不要再使用，可从 Mothercare 处获得经认可的备件。

警告！不要把任何东西如玩具留在婴儿床/床里，或把婴儿床/床放在靠近其他产品的地方，这可形成立足点或存在被窒息或扼勒的风险。如绳带、百叶窗/窗帘等

警告！婴儿床的床垫不要超过一个。

床垫底座的位置越低越安全，尽快在宝宝能坐起来时就使用。

如果在无人监看的情况下把宝宝留在婴儿床内，请确保可活动一侧是闭合的。

所选的床垫的厚度不得减少当底座在最低位置时内部深度（从床垫表面到侧面顶部）少于500毫米，或者当底座在最高位置时少于200毫米。

孩子的床所用的床垫是长1200毫米，宽600毫米，厚度最大100毫米。

宽度和长度是指定的，床垫与床在两侧和两端的间隔不超过30毫米是很重要的。

正确拧紧所有组装接头，定期检查并在必要时重新拧紧。

为了防止跌倒受伤，如果能够爬出婴儿床，宝宝将不再适合使用婴儿床。

始终将药物、绳线、橡皮圈、小玩具或类似小物品放在婴儿床够不到的地方了。

本婴儿床/床必须在平稳的表面上使用，并远离电源插头。

宝宝在上面时，不要移动此婴儿床/床。

一旦组装不要拆卸。

过多咀嚼可能会损坏木材和导致小尖片的产生。

本产品符合 BS EN 716-1。

照护您的产品

您的婴儿床/床可用湿布擦拭，然后用干净的软布干燥。

不要使用磨粒、漂白剂、酒精或含氨的家用抛光蜡。

处理或移动时请小心。不小心处理可能会损坏木制家具。

木材是一种天然材料，颜色会日渐变暗。

客户服务

您孩子的安全是您的责任。

如果产品有问题或您需要更换零件，请联系离您最近的 Mothercare 商店。

WAŻNE, ZACHOWAĆ NA PRZYSZŁOŚĆ: PRZECZYTAĆ UWAŻNIE

OSTRZEŻENIE! Należy uważać na ryzyko związane ze znajdującym się w pobliżu łóżeczka otwartym ogniem i innymi źródłami dużego ciepła, takimi jak grzejniki elektryczne, kominki gazowe itp.

OSTRZEŻENIE! Nie używać łóżeczka, jeżeli którakolwiek część jest zepsuta, zniszczona, rozerwana albo jej brakuje; odpowiednie części zapasowe można otrzymać od Mothercare.

OSTRZEŻENIE! Nie zostawiać niczego w łóżeczku ani nie umieszczać go blisko innego produktu, który mógłby zapewnić oparcie dla stóp i spowodować ryzyko uduszenia czy zadziergnięcia. Na przykład sznurki, linki od zasłon itp.

OSTRZEŻENIE! Nie używać więcej niż jednego materaca w łóżeczku.

Najbezpieczniej jest ustawienie podstawy materaca w najniższym punkcie; należy z niego korzystać, jak tylko dziecko zacznie siadać.

Zawsze gdy dziecko pozostaje w łóżeczku bez opieki, ruchoma strona łóżeczka musi być zamknięta.

Należy stosować materac takiej grubości, aby wewnętrzna głębokość łóżeczka (od powierzchni materaca do górnej powierzchni boku) wynosiła co najmniej 500 mm przy podstawie ustawionej w najniższym położeniu, a co najmniej 200 mm przy podstawie ustawionej w najwyższym położeniu.

Materac używany do łóżka dziecięcego powinien mieć 1200 mm długości, 600 mm szerokości i do 100 mm grubości.

Szerokość i długość zostały określone, ponieważ to ważne, by żeby szczelina między materacem a bokami/końcami łóżeczka nie przekraczała 30 mm.

Wszelkie połączenia montażowe należy dobrze docisnąć/dokręcić, regularnie sprawdzać i w razie potrzeby ponownie dociskać.

Aby zapobiec obrażeń wskutek upadku, kiedy dziecko jest w stanie samo wyjść z łóżeczka, łóżeczko nie powinno być już dla tego dziecka używane.

Leki, sznurki, gumki, małe zabawki i podobne małe przedmioty należy zawsze trzymać poza zasięgiem dziecka w łóżeczku.

Łóżeczko/łóżko należy ustawić na płaskim, stabilnym podłożu, z dala od gniazd elektrycznych.

Nigdy nie przenosić łóżeczka/łóżka wraz z dzieckiem.

Po złożeniu nie rozkładać ponownie na części.

Znaczne podgryzanie drewna przez dziecko może doprowadzić do powstania drzazg.

Produkt zgodny z normami EN 716-1.

należy dbać o produkt

Łóżeczko/łóżko można wyczyścić, wycierając go wilgotną ściereczką i susząc miękką, czystą szmatką.

Nie używać środków żrących, wybielaczy i środków do polerowania na bazie alkoholu lub amoniaku.

Zwracać szczególną uwagę podczas przenoszenia. Nieostrożne obchodzenie się z drewnianym meblem może spowodować jego uszkodzenie.

Drewno to materiał naturalny, kolor z czasem ściemnieje.

obsługa klienta

Bezpieczeństwo Twojego dziecka zależy od Ciebie.

W razie problemów z tym produktem albo potrzeby zakupienia części zamiennych, prosimy skontaktować się z najbliższym sklepem Mothercare.

IMPORTANTE, MANTENHA PARA REFERÊNCIA FUTURA: LEIA COM ATENÇÃO

ADVERTÊNCIA! Cuidado com o risco oferecido por fogo e outras fontes de calor forte, tais como aquecedores elétricos, aquecedores a gás, etc., próximos ao berço/cama.

ADVERTÊNCIA! Não use o berço/cama se qualquer parte estiver quebrada, danificada, rompida ou faltando. Peças de reposição aprovadas podem ser obtidas junto à Mothercare.

ADVERTÊNCIA! Não deixe nada no berço/cama e não o coloque próximo a outro produto que possa servir de apoio para os pés ou que ofereça perigo de asfixia ou estrangulamento. Por exemplo: cordas, puxadores de persianas, cortinas, etc.

ADVERTÊNCIA! Não use mais de um colchão no berço.

A posição mais baixa da base do colchão é a mais segura, e deve ser usada assim que o bebê conseguir sentar.

Ao deixar a criança no berço sem supervisão, certifique-se de que a lateral móvel esteja fechada.

A espessura do colchão escolhido não deve reduzir a profundidade interna (da superfície do colchão ao topo da lateral) para menos de 500 mm com a base na posição mais baixa, ou 200 mm com a base na posição mais alta.

O tamanho do colchão a ser usado com a cama infantil é 1200 mm de comprimento por 600 mm de largura e até 100 mm de espessura.

A largura e o comprimento são especificados porque é importante que os espaços entre o colchão e as laterais e as extremidades do berço não ultrapassem 30 mm.

Todos os mecanismos de montagem devem ser apertados corretamente, verificados regularmente e reapertados conforme necessário.

Para prevenir lesões por quedas, se a criança consegue sair do berço ele não deve mais ser usado para essa criança.

Sempre mantenha medicamentos, cordas, elásticos, brinquedos pequenos ou itens pequenos similares fora do alcance de qualquer posição do berço.

O berço/cama deve ser usado em uma superfície plana e estável, longe de tomadas elétricas.

Não mova o berço/cama com uma criança sobre ele.

Uma vez montado, não desmonte.

Mordidas em excesso podem danificar a madeira e gerar lascas.

O produto está em conformidade com EN 716-1.

cuidados com o seu produto

Seu berço/cama pode ser limpo com um pano úmido e seco com um pano limpo macio.

Não use abrasivos, alvejante, álcool ou lustra-móveis domésticos à base de amônia.

Tome cuidado ao manusear ou mover. O manuseio inadequado pode danificar móveis de madeira.

A madeira é um material natural; sua cor escurece com o tempo.

assistência ao cliente

Você é responsável pela segurança da criança.

se há um problema com este produto, ou se você necessita peças de reposição, contate a loja Mothercare mais próxima.

ВАЖНО: СОХРАНЯЙТЕ ДЛЯ БУДУЩИХ СПРАВОК - ВНИМАТЕЛЬНО ПРОЧИТАЙТЕ

ВНИМАНИЕ! Не забывайте о риске открытого огня и других источниках мощного обогрева, таких как электрические и газовые камины и др., не устанавливайте колыбель/детскую кроватку в непосредственной близости от них.

ВНИМАНИЕ! Не используйте колыбель/кроватку, если какие-либо ее части сломаны, изношены или потеряны, утвержденные запасные части для замены могут быть заказаны у фирмы Mothercare.

ВНИМАНИЕ! Не оставляйте в колыбеле/кроватке никакие вещи и не помещайте кроватку рядом с предметами, в которые могут запутаться ножки ребенка или которые могут представлять опасность удушья или давления, например, веревки, шнуры штор/гардин и др.

ВНИМАНИЕ! Не используйте в кроватке более одного матраса.

Самое безопасное положение матраса - это самое нижнее положение, матрас должен быть установлен в самое нижнее положение, как только ребенок сможет самостоятельно сидеть.

Если вы оставляете ребенка в детской кроватке без присмотра, всегда убедитесь, что подвижная сторона закрыта.

Толщина выбранного матраса не должна уменьшать внутреннюю глубину кроватки (от поверхности матраса до верха боковин) менее чем до 500мм при установке основания матраса в самое нижнее положение, или до 200мм при установке основания матраса в самое верхнее положение.

Размеры матраса, который должен использоваться для детской кроватки: 1200мм (длина) x 600мм (ширина) x не более 100мм (толщина).

Ширина и длина матраса указываются для того, чтобы зазоры между краями матраса и боковыми сторонами/спинками кроватки не превышали 30мм.

Все крепежные элементы должны быть надлежащим образом затянуты, регулярно проверяйте затяжку крепежных элементов и перезатягивайте их по мере необходимости.

Для предотвращения травм в результате падения, как только ребенок сможет самостоятельно вылезать из кроватки, ее не следует больше использовать для этого ребенка.

Всегда держите лекарства, веревки, резинки, игрушки маленького размера или аналогичные маленькие предметы вне досягаемости ребенка из любого места кроватки.

Колыбель/детская кроватка должна устанавливаться на ровную и устойчивую поверхность, вдали от электрических розеток.

Никогда не переставляйте колыбель/детскую кроватку, когда в ней находится ребенок.

После сборки кроватки ее не следует разбирать.

Чрезмерное кусание бортиков кроватки может повредить дерево и привести к образованию щербин.

Продукт соответствует стандартам EN 716-1.

уход за изделием

Колыбель/детскую кроватку можно протирать влажной тряпкой и затем насухо мягкой чистой тряпкой.

Не используйте абразивные, содержащие отбеливатели, спирт или аммоний бытовые полироли.

Соблюдайте меры предосторожности, когда переставляете или передвигаете мебель. При неосторожном обращении можно повредить деревянную мебель.

Дерево является натуральным материалом, его цвет будет со временем темнеть.

забота о клиенте

Вы отвечаете за безопасность вашего ребенка.

В случае возникновения каких-либо проблем с этим продуктом, или если вам потребуются запасные части для замены, пожалуйста, обращайтесь в ваш ближайший магазин фирмы Mothercare.

IMPORTANTE, GUARDAR PARA FUTURAS CONSULTAS: LEER DETENIDAMENTE

¡ADVERTENCIA! Las chimeneas y otras fuentes de calor intenso, como estufas eléctricas o de gas, etc., que se encuentren cerca de la cuna/cama pueden suponer un peligro.

¡ADVERTENCIA! No utilice la cuna/cama si alguna de las piezas está rota, dañada o si falta alguna pieza; puede adquirir piezas de repuesto aprobadas en Mothercare.

¡ADVERTENCIA! No deje ningún objeto dentro de la cuna/cama ni coloque la misma cerca de otro objeto que pueda ofrecer un punto de apoyo o que pueda suponer un riesgo de asfixia o estrangulación, por ejemplo, cordeles, cuerdas de persianas o cortinas, etc.

¡ADVERTENCIA! No ponga más de un colchón en la cuna.

La posición más baja del somier es la más segura y se debe usar tan pronto como el bebé pueda sentarse sin ayuda.

Si deja al niño en la cuna sin supervisión, asegúrese de que el lateral movable se encuentre en posición cerrada.

La altura del colchón que se use no debe reducir la profundidad interna (la distancia desde la superficie del colchón hasta lo alto del lateral) a menos de 500 mm con el somier en su posición más baja, o a menos de 200 mm con el somier en la posición más alta.

El tamaño del colchón que se debe usar con la cama infantil es: 1200 mm de largo por 600 mm de ancho y hasta 100 mm de altura.

El ancho y el largo se especifican porque es importante que los espacios libres entre el colchón y los laterales y extremos de la cuna no superen los 30 mm

Las piezas de ensamblaje se deben ajustar debidamente, inspeccionar con regularidad y reajustar cuando sea necesario.

Para evitar lesiones a causa de caídas, se debe dejar de usar la cuna cuando el niño pueda salir de ella sin ayuda.

No deje nunca medicamentos, cordeles, elásticos, juguetes pequeños ni objetos pequeños de otro tipo al alcance del niño desde cualquier lugar de la cuna.

La cuna/cama se debe usar sobre una superficie uniforme y estable, lejos de enchufes eléctricos.

No mueva la cuna/cama con el niño dentro.

Una vez ensamblado el artículo, no se debe desmontar.

Las mordeduras pueden dañar la madera y crear astillas.

Este artículo cumple con las normas EN 716-1.

cuidado del artículo

Para limpiar la cuna/cama puede utilizar un trapo húmedo y luego secarla con un trapo limpio y suave.

No utilice productos de limpieza abrasivos ni con lejía, alcohol o amoníaco.

Tenga cuidado al manipular o mover el artículo. Una manipulación inadecuada puede dañar los muebles de madera.

La madera es un material natural y su color se oscurece con el tiempo.

atención al cliente

La seguridad de su hijo es su responsabilidad.

si encuentra algún problema con este artículo o necesita piezas de repuesto, póngase en contacto con su tienda Mothercare más cercana.

สำคัญ เก็บไว้สำหรับการอ้างอิงในอนาคต กรุณาอ่านอย่างรอบคอบ

คำเตือน! โปรดระวังอันตรายจากกองไฟและแหล่งความร้อนอื่น ๆ อย่างเช่นกองไฟจากราวไฟฟ้า กองไฟจากแก๊ส ฯลฯ เมื่ออยู่ใกล้ๆกับเปล/เตียง

คำเตือน! อย่าใช้เปล/เตียงหากมีชิ้นส่วนบางส่วนเสียหาย ชำรุดหรือหาย คุณสามารถจะขอชิ้นส่วนที่ได้รับอนุญาตแล้วจาก Mothercare

คำเตือน! อย่าทิ้งสิ่งของไว้ในเปล/เตียง หรือวางมันไว้ใกล้กับสินค้าอื่นที่อาจก่อให้เกิดรอยแยกหรือเกิดอันตรายจากการหายใจไม่ออกหรือบีบรัดได้ ตัวอย่างเช่น สายรัด มูลี/สายผ้าฆ่าเชื้อ ฯลฯ

คำเตือน! อย่าใช้เบาะที่นอนมากกว่าหนึ่งชั้นอันในเปล

ตำแหน่งต่ำที่สุดของเบาะที่นอนคือฐาน และควรถูกใช้ทันทีที่เด็กสามารถนั่งได้

หากทิ้งเด็กไว้โดยลำพังในเปล ต้องตรวจสอบให้แน่ใจเสมอว่าได้ปิดด้านที่เคลื่อนย้ายได้

ความหนาของเบาะที่นอนที่ถูกเลือกจะต้องไม่ลดความลึกภายใน (จากพื้นผิวเบาะที่นอนถึงด้านบนของด้านข้าง) ให้น้อยกว่า 500 มม. ในขณะที่ฐานอยู่ในตำแหน่งต่ำสุด หรือ 200 มม. ในขณะที่ฐานมีตำแหน่งสูงสุด

ขนาดของเบาะที่นอนที่มีไว้ใช้กับเตียงเด็กจะต้องมีความยาว 1200 มม. ความกว้าง 600 มม. และไม่หนากว่า 100 มม.

ได้มีการกำหนดความกว้างและความยาวไว้เพราะช่องว่างระหว่างเบาะที่นอนและด้านข้างและด้านปลายของเปลจะต้องไม่เกิน 30 มม.

ควรจะต้องติดตั้งส่วนประกอบเปลที่เหมาะสมอย่างแน่นหนา ตรวจสอบเป็นประจำและติดตั้งใหม่หากจำเป็น

เพื่อป้องกันการบาดเจ็บจากการล้มลง เมื่อเด็กสามารถปีนออกจากเปลได้ เกล็นั้นก็ไม่สามารถให้เด็กใช้ได้อีกต่อไป

โปรดเก็บยา เข็อก สายยาง ของเล่นชิ้นเล็กหรือสิ่งของชิ้นเล็กให้ห่างจากตำแหน่งที่วางเปลเด็ก

เปล/เตียงควรจะถูกติดตั้งไว้บนพื้นผิวที่แนวนอนและราบเรียบ และห่างจากเต้ารับไฟฟ้า

ห้ามเคลื่อนย้ายเปล/เตียงหากมีเด็กอยู่ในนั้น

เมื่อติดตั้งแล้วจงอย่าถอดออก

การขบเคี้ยวมากเกินไปอาจทำให้ไม่เกิดการเสียหายและแตกเป็นสะเก็ดได้

สินค้าชิ้นนี้ปฏิบัติตาม EN 716-1.

การรักษาสินค้า

ควรเช็ดถูเปล/เตียงด้วยผ้าเปียกให้สะอาดและเช็ดให้แห้งด้วยผ้าสะอาดชนิดนุ่มๆ

อย่าใช้อุปกรณ์ขัดถู น้ำยาฟอกขาว แอลกอฮอล์หรือน้ำยาทำความสะอาดในครัวเรือนที่มีแอมโมเนีย

โปรดระมัดระวังขณะการใช้หรือการเคลื่อนย้าย การใช้อย่างไม่ระวังอาจทำให้เฟอร์นิเจอร์ไม่เสียหายได้

ไม่เป็นส่วนประกอบธรรมชาติ สีของไม้จะเข้มขึ้นตามธรรมชาติ

บริการลูกค้าสัมพันธ์

ความปลอดภัยของเด็กของคุณเป็นความรับผิดชอบของคุณ

หากคุณมีปัญหาเกี่ยวกับสินค้าชิ้นนี้หรือต้องการแลกเปลี่ยนชิ้นส่วน กรุณาติดต่อร้าน mothercare ใกล้คุณ

ÖNEMLİ, İLERDE BAŞVURMAK ÜZERE SAKLAYIN: DİKKATLİCE OKUYUN

UYARI! Karyolanın/Yatağın yakınında açık ateş, elektrikli ısıtıcı ateşi, gaz ateşi ve benzeri gibi diğer ısı kaynaklarının yaratabileceği risklere karşı dikkatli olun.

Herhangi bir parça kırılır, hasar görür, yırtılır yada kaybolursa Mothercare'den doğru yedek parçalar elde edene kadar karyolayı/yatağı kullanmayın.

UYARI! Yatak içerisinde oyuncak ve benzeri şeyler bırakılmamalı veya yatak, üzerine çıkılabilecek yada boğulma veya dolaşarak boğma tehlikesi oluşturabilecek ip, jaluzi/perde ipleri vb. gibi başka bir ürünün yakınında bulundurulmamalıdır.

UYARI! Yatakta birden fazla şilte kullanmayınız.

Bazanın en düşük pozisyonu, en güvenli pozisyonudur ve düşmeyi engellemek için çocuk oturmaya başlamadan önce bazanın pozisyonu en düşük konumda olmalıdır.

Çocuğu karyolada gözetimsiz bırakırsanız, hareket ettirebilen yan kapağın daima kapalı olduğundan emin olunuz

Seçilen şilte kalınlığının, içerideki derinliği (yatak yüzeyinden kenarın tepesine kadar) baza en düşük pozisyonda iken 500mm'den ve baza en yüksek pozisyonda iken 200mm'den aşağı düşürecek şekilde olmamasına dikkat edilmelidir.

Çocuk yatağında kullanılacak şilte 1200mm boyunda 600mm genişliğinde ve 100mm derinliğinde olmalıdır.

Genişlik ve uzunluğun belirli olmasının nedeni şilte ile yatak yanları ve uçları arasındaki boşluğun 30mm yi geçmemesinin önemli olmasıdır.

Tüm bileşenler her zaman iyice sıkılmalı, düzenli olarak kontrol edilmeli ve gerektiğinde yeniden sıkılmalıdır.

Düşmeden kaynaklanabilecek yaralanmaları engellemek için, çocuk yataktan kendi başına çıkabiliyorsa, yatak söz konusu çocuk için kullanılmamalıdır.

İlaç, ip, lastik, küçük oyuncaklar yada küçük cisimleri karyolanın herhangi bir yerinden erişilemeyecek bir yerde tutun.

Karyola/yatak, düz ve sabit bir yüzeyde ve elektrik prizlerinden uzakta kullanılmalıdır.

Karyolayı/yatağı çocuğunuz içindeyken hareket ettirmeyin.

Kurulduktan sonra bir daha sökmeyin.

Aşırı çığneme ahşaba zarar verebilir ve parçalanmaya sebep olabilir.

Bu ürün EN 716-1

ürününüzün bakımı

Karyolanız/yatağınız nemli bir bezle silinerek ve yumuşak temiz bir bezle kurularak temizlenebilir.

Aşındırıcı, çizici, amonyak, alkol yada çamaşır suyu bazlı temizleyiciler ve cilalar kullanmayın.

Kullanırken veya hareket ettirirken dikkatli olunmalıdır. Dikkatsizce kullanıldığında ahşap malzeme zarar görebilir.

Ahşap doğal bir malzeme olduğundan rengi zamanla kararır.

müşteri hizmetleri

Çocuğunuzun güvenliği sizin sorumluluğunuzdur.

Bu ürünle ilgili herhangi bir probleminiz yada yedek parça ihtiyacınız varsa, lütfen en yakın Mothercare mağazası ile iletişime geçin.

Нұсқаулық қораптың ішінде. Пайдаланардан бұрын зейін қойып оқыңыз да, б

ЕСКЕРТУ: Манежге/төсекке жақын жердегі ашық жанған оттың және электр сымының өртенуі, газдан болатын өрт т.с.с. сияқты басқа да қатты қызу көздерінің қатері туралы ұмытпаңыз.

ЕСКЕРТУ! Манеждің кез келген бөлшегі сынған, жыртылған немесе жоғалған болса, оны пайдалануға болмайды және тек өндіруші құптаған қосалқы бөлшектерді пайдалану керек.

ЕСКЕРТУ! Манеждің ішінде ештеңені қалдыруға немесе оның жанында аяқты қоюға болатын не болмаса тұншығып әлде қылғынып қалу қатерін төндіретін басқа бір затты қоюға болмайды. Мысалы, жіптер, жалюзи/перде баулары т.с.с.

ЕСКЕРТУ! Манеждің ішінде бір бөстектен артық пайдалануға болмайды.

Бөстектің ең төменгі қалпы ең қауіпсіз болып табылады, сондықтан сәби отыра алатын жасқа жеткенде соны пайдалану қажет.

Егер баланы манеждің ішінде назардан тыс қалдыратын болсаңыз, жылжымалы жағының жабық екенін әрдайым тексеріңіз.

Таңдалған бөстектің қалыңдығы манеждің ішкі тереңдігін (бөстектің үстіңгі қабатынан бүйір қабырғаның үстіне дейін) оның түбінің ең төменгі қалпынан 500 мм-ден немесе оның түбінің ең жоғары қалпынан 200 мм-ден кем қысқартпауға тиіс.

Манежде пайдаланылатын бөстектің өлшемі: ұзындығы 120 см, ені 60 см және қалыңдығы 10 см-ге дейін.

Ені мен ұзындығы арнайы көрсетіледі, себебі бөстектің және манеждің бүйір қабырғалары мен екі жағының арасындағы бос жер 30 мм-ден аспауға тиіс.

Құрастыруға арналған барлық бөлшектерді дұрыс қатайтып бұрап, үнемі тексеріп, қажет болса қайтадан қатайтып бұрап отыру қажет.

Сәби манежден өрмелеп шыға алатын болғанда, құлап кетіп жарақат алмас үшін сол сәби үшін манежді пайдалануға болмайды.

Дәрі-дәрмек, жіп, серпімді кішкене ойыншық немесе соған ұқсас заттарды манежден қол созым жерден алыс ұстау керек.

Манежді тегіс әрі орнықты беткі қабатта, электр розеткаларынан алыс жерде пайдалану керек.

Ішінде бала жатқан манежді жылжытуға болмайды.

Бір рет құрастырғаннан кейін қайтып бөлшектемеңіз.

Шамадан тыс қажалуы ағашты бүлдіріп, оның жарылуына себеп болуы мүмкін.

EN 716-1 стандартына сай келеді.

бұйымды күтіп ұстау

Манежді/төсекті дымқыл шүберекпен сүртіп, соңынан таза жұмсақ шүберекпен құрғатып тазалауға болады.

Түрпілі заттарды, ағартқышты, спиртті немесе аммиак негізіндегі тұрмыстық жылтыратқыштарды пайдалануға болмайды.

Ұстаған немесе жылжытқан кезде абай болу керек. Қалай болса солай ұстаса, ағаш жиһаз бүлінуі мүмкін.

Ағаш табиғи материал болғандықтан, уақыт өте келе түсі күңгірт тартады.

тұтынушыларға қызмет көрсету

Балаңыздың қауіпсіздігі үшін өзіңіз жауапкершілік көтересіз.

Егер осы бұйымға қатысты проблема болса немесе ауыстырылатын бөлшектер қажет болса, жақын жердегі Mothercare дүкеніне хабарласыңыз.

Chỉ dẫn đi kèm. Đọc cẩn thận trước khi sử dụng và giữ lại để tham khảo sau này

CẢNH BÁO: Cẩn thận nguy cơ ngọn lửa mở hoặc các nguồn nhiệt có cường độ lớn khác như cháy ổ cắm điện nối dài, cháy gas, v.v... ở khu vực gần cũi/giường.

CẢNH BÁO! Không sử dụng cũi nếu bất kỳ bộ phận nào bị gãy, rách hoặc mất và chỉ sử dụng các bộ phận thay thế đã được nhà sản xuất phê duyệt.

CẢNH BÁO! Không đặt bất kỳ thứ gì trong cũi, hoặc đặt cũi gần với một sản phẩm khác có thể tạo ra một chỗ đứng hoặc bộ lộ nguy cơ gây nghẹt thở hoặc bóp nghẹt. Ví dụ các sợi dây, dây rèm/màn v.v...

CẢNH BÁO! Không dùng nhiều nệm ở trong cũi.

Vị trí thấp nhất của đế nệm là an toàn nhất và cần sử dụng vị trí này ngay khi trẻ đủ lớn để ngồi.

Nếu bạn để trẻ một mình trong cũi, luôn đảm bảo rằng bên có thể lật được không mở.

Chiều dày nệm được chọn không được làm giảm chiều sâu bên trong (từ bề mặt nệm cho đến thành cũi) xuống dưới 500mm với đế nệm đặt ở vị trí thấp nhất hoặc 200mm với đế nệm đặt ở vị trí cao nhất.

Kích thước của nệm dùng cho giường của trẻ là dài 120cm, rộng 60cm và dày tối đa 10cm.

Chiều rộng và chiều dài được quy định và quan trọng là kẽ hở giữa nệm và hai bên và đầu cuối của cũi không vượt quá 30mm.

Tất cả các bộ phận lắp ráp cần được siết chặt đúng cách, kiểm tra thường xuyên và siết chặt lại khi cần thiết.

Để tránh thương tích do bị ngã, khi trẻ có thể trèo ra khỏi cũi, không được sử dụng cũi đó cho trẻ nữa.

Luôn giữ thuốc, dây chuối, dây thun, đồ chơi nhỏ hoặc các vật nhỏ tương tự ngoài tầm với từ bất kỳ vị trí nào của cũi.

Phải sử dụng cũi trên bề mặt bằng phẳng và ổn định, cách xa ổ điện.

Không di chuyển cũi khi có trẻ ở trong.

Không tháo rời ra sau khi đã lắp vào.

Việc trẻ nhai nhiều quá có thể làm hỏng gỗ và làm tróc mảnh.

Phù hợp với tiêu chuẩn EN 716-1.

bảo quản sản phẩm của bạn

Có thể làm vệ sinh cũi/giường của bạn bằng cách lau sạch bằng giẻ ướt và lau khô bằng giẻ mềm sạch.

Không sử dụng vật liệu ăn mòn, chất tẩy trắng, cồn hoặc chất đánh bóng gia dụng có gốc amoniac.

Cẩn thận khi cầm hoặc di chuyển. Cầm bất cẩn có thể làm hỏng đồ gỗ.

Gỗ là vật liệu tự nhiên, màu sẽ đậm dần lên theo thời gian.

chăm sóc khách hàng

Trách nhiệm của bạn là đảm bảo an toàn cho con của bạn.

Nếu bạn gặp vấn đề với sản phẩm này hoặc cần các bộ phận thay thế, vui lòng liên hệ với cửa hàng Mothercare gần.



Artwork Information			
CODE	MC2470_5550		
FILENAME	MC2470_5550_DropSide_Cot_User_Guide.indd		
DESCRIPTION	DropSide_Cot_User_Guide		
PRINT PROCESS	Litho	Scr	Digi
DIMENSIONS	Height	297MM	Width 210MM
CUTTER USED	NO		

SCREEN COLOURS	R	G	B
PROCESS COLOURS	C	M	Y K
SPOT COLOURS	P295 Blue, 485 Red		

IMAGE REFERENCE	Actual DPI	Effective DPI

Artworker	Date	Artworker	Date	Artworker	Date
REF	15.11.17	Laydon	27.02.18		
SEAN	08.01.18	Laydon	02.03.18		
LAYDON	07.02.18	Laydon	07.03.18		
LAYDON (QC)	09.02.18				
Herb	Feb 18				

Artworker Notes

Adapt:
MC2302_5087_Lulworth_Classic_Cotbed_User_Guide_V4

QC Sign Off	Studio	Production	Spot Check
Artwork size correct			
Bleed added			
Legend all detail checked			
Colour correct to brief/estimate			
Correct logos			
Correct image ref & position			
Colour breakdown correct			
Layers correct			
Point size correct			
Kerning and trapping correct			
Spell checked/grammar using both program and manual check			
Ensure artwork reflects creative templates			
Code positioning and size correct			
Code naming convention on Artwork and legend correct and the same			
File naming convention correct to standard			
Proof read			
Studio Signed:		Date:	
Production Signed:		Date:	
Spot Checked:		Date:	