



treasured cotbed top-changer user guide

دليل المستخدم

Guide d'utilisation

Gebrauchsanleitung

Οδηγός χρήστη

PANDUAN BAGI PEMAKAI

用戶指南

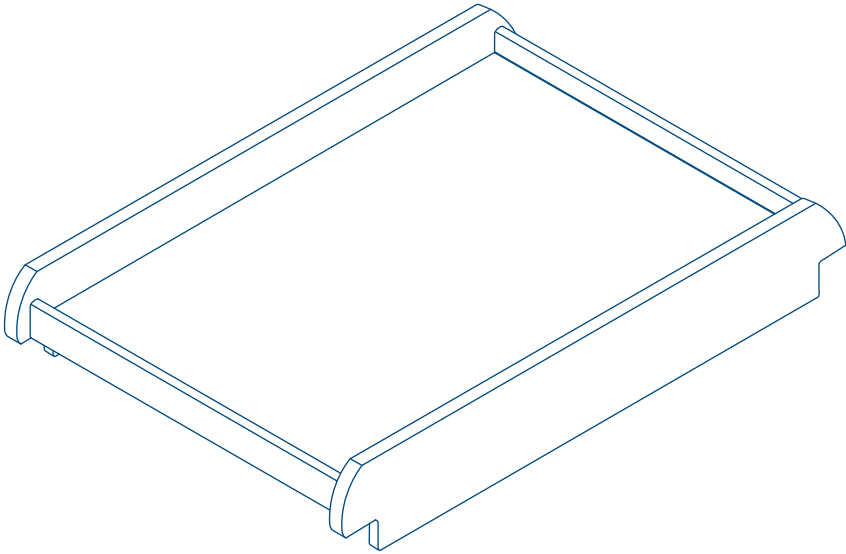
Instrukcja użytkowania

Manual do usuário

Руководство пользователя

Guía del usuario

Kullanım Kılavuzu

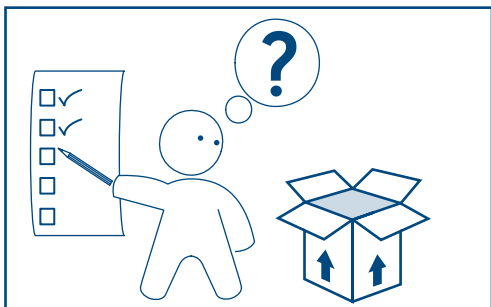


IMPORTANT! KEEP FOR FUTURE REFERENCE, معلومات هامة! احتفظ بها للرجوع إليها عند الحاجة, IMPORTANT ! CONSERVER POUR RÉFÉRENCE ULTÉRIEURE, WICHTIG! ZUR SPÄTEREN VERWENDUNG AUFBEWAHREN, NA FΥΛΑΣΣΕΤΑΙ ΓΙΑ ΜΕΛΛΟΝΤΙΚΗ ΑΝΑΦΟΡΑ, PENTING! SIMPAN SEBAGAI RUJUKAN DI KEMUDIAN HARI 重要! 请保存以备日后参考, WAŻNE! ZATRZYMAĆ JAKO PRZYDATNE ŹRÓDŁO INFORMACJI NA PRZYSZŁOŚĆ, IMPORTANTE! GUARDAR PARA REFERÊNCIA FUTURA CUIDADOSAMENTE, ВАЖНО! СОХРАНЯЙТЕ ЭТИ ИНСТРУКЦИИ ДЛЯ БУДУЩИХ СПРАВОК, iIMPORTANTE! GUARDAR PARA FUTURAS CONSULTAS, ÖNEMLİ! GELECEKTE REFERANS OLMASI AMACIYLA SAKLAYINIZ.

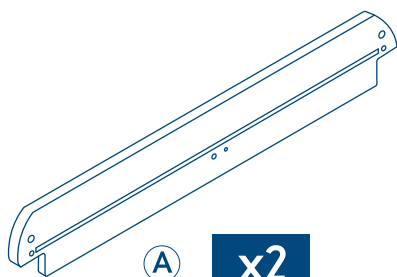
tools required for construction, المعدات المطلوبة للبناء, outils nécessaires pour l'assemblage, Für die Montage werden Werkzeuge benötigt, εργαλεία που απαιτούνται για την κατασκευή, perkakas yang diperlukan untuk merakit, 組裝需有工具, narzędzia potrzebne do montażu, Ferramentas necessárias para a construção, для сборки вам потребуются инструменты, se requieren herramientas para el ensamblaje, Yapım için gerekli aletler.



important information, معلومات هامة, informations importantes, Wichtige Informationen, σημαντικές πληροφορίες, penting! simpan sebagai rujukan di kemudian hari, 重要资讯, ważna Informacja, Informação importante, важная информация, información importante, Önemli bilgi.



parts check list, قائمة القطع , nomenclature des pièces, Teile-Prüfliste, λίστα ελέγχου εξαρτημάτων, Daftar suku cadang, 部件清单, lista kontrolna części, Lista de verificação de peças, Проверочный лист комплектности, lista de comprobación de las piezas, parça listesi



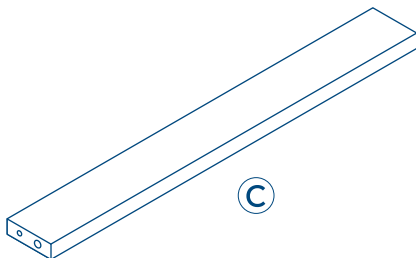
A

x2

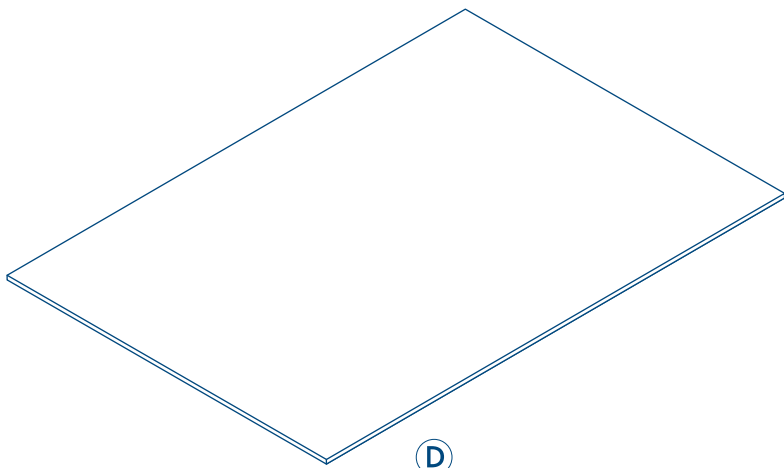


B

x2

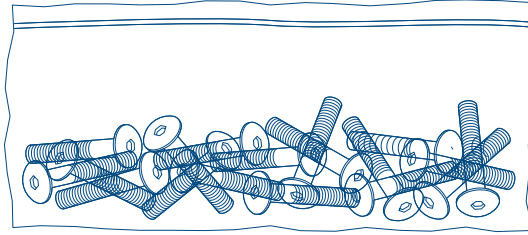


C



D

parts check list, قائمة القطع , nomenclature des pièces, Teile-Prüfliste, λίστα ελέγχου εξαρτημάτων, Daftar suku cadang, 部件清单, lista kontrolna części, lista de verificação de peças, Проверочный лист комплектности, lista de comprobación de las piezas, parça listesi



E

x6



F

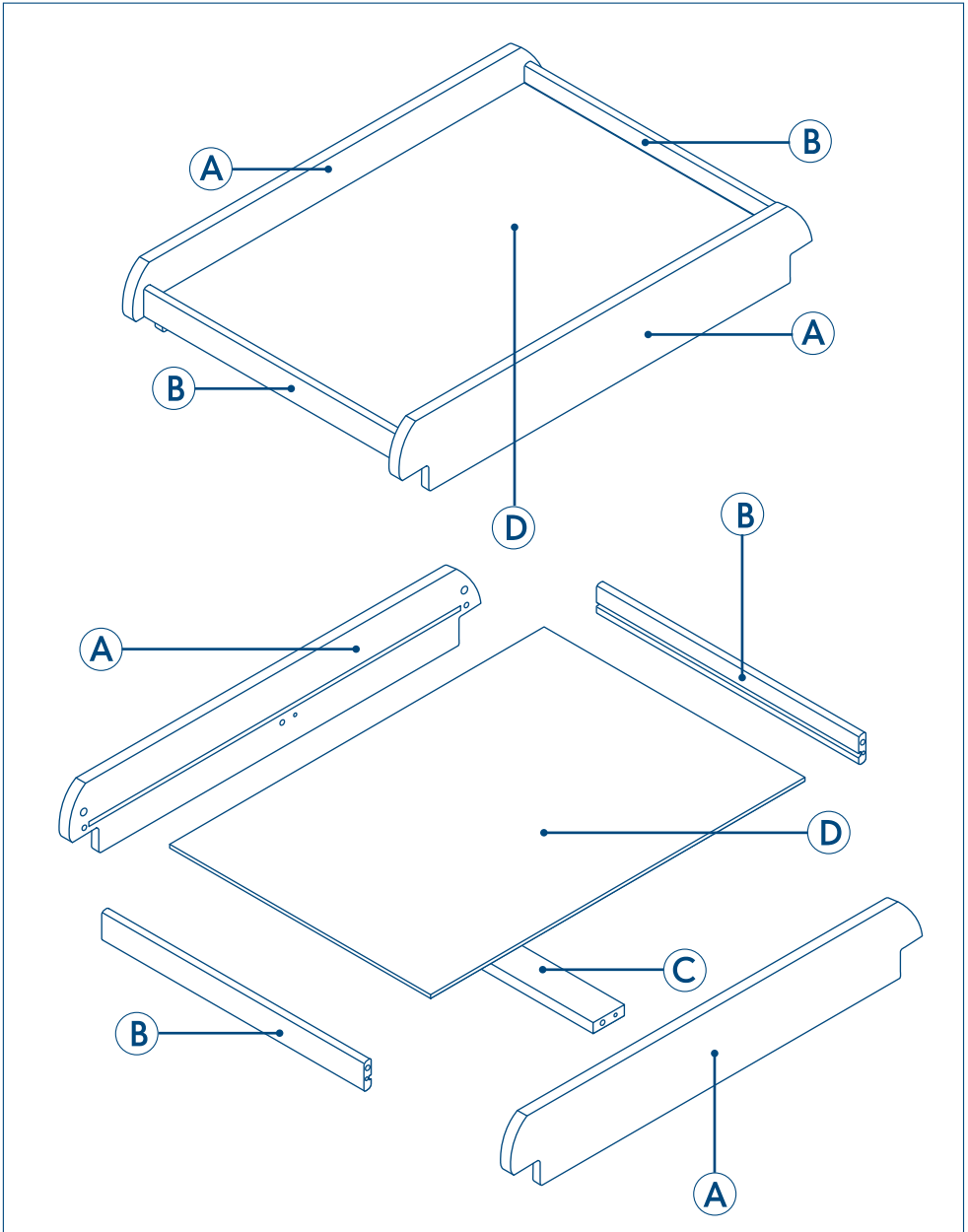
x6



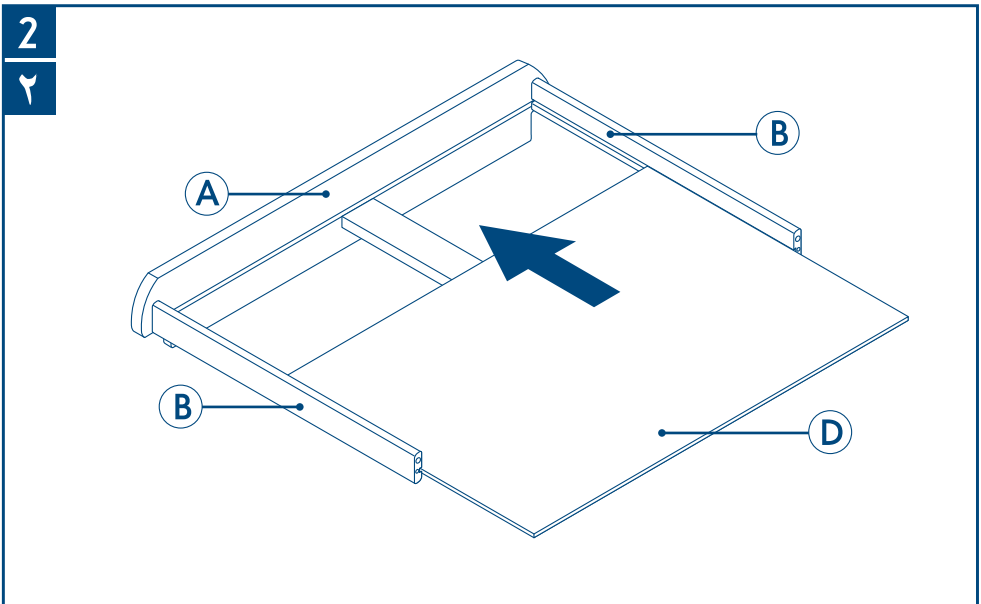
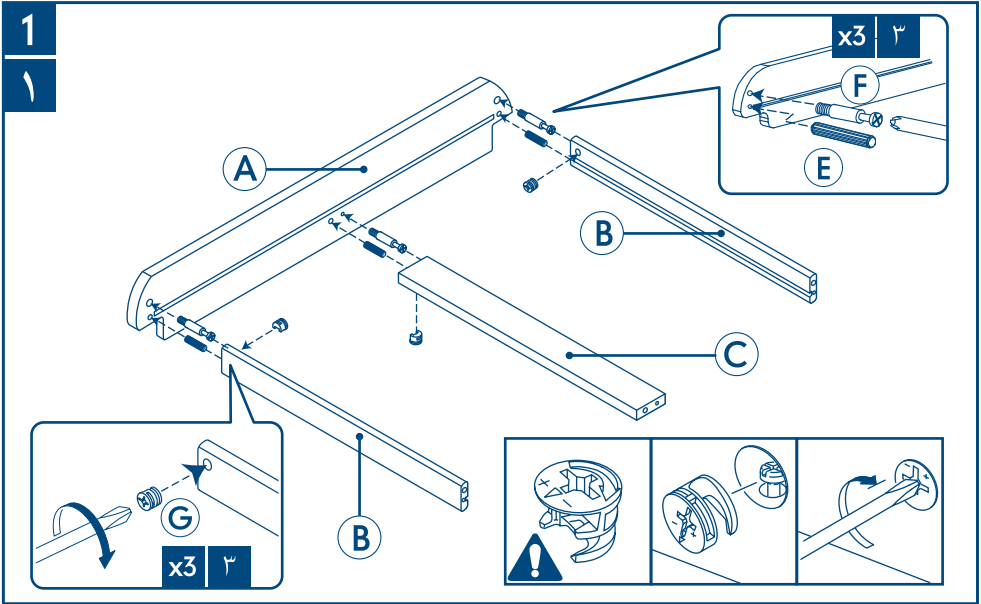
G

x6

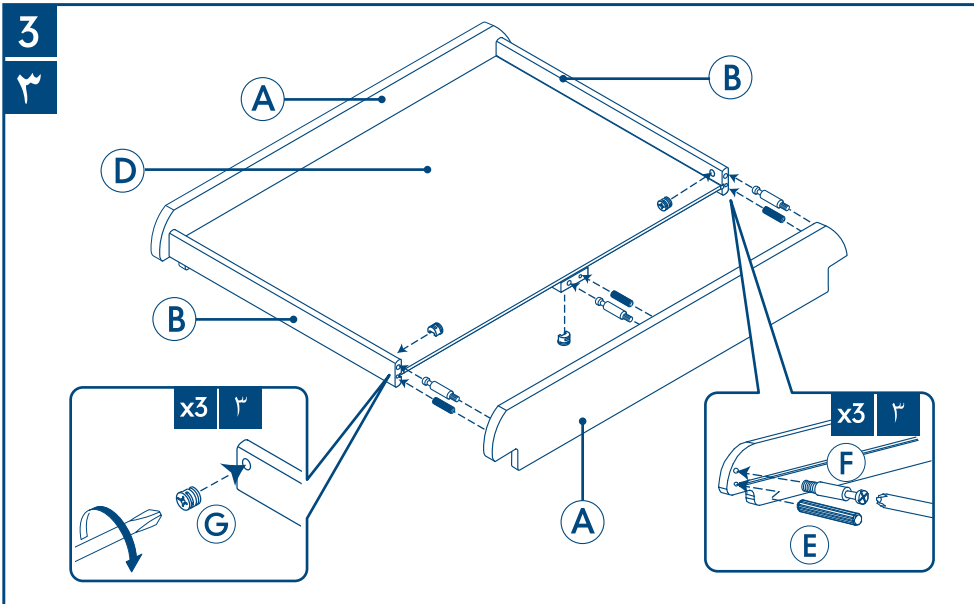
assembly diagram, رسم التجميع, diagramme de montage, Montage-Schaubild, διάγραμμα συναρμολόγησης, diagram perakitan, 组装示意图, schemat montażu, diagrama de montagem, сборочный чертеж, ilustración del ensamblaje, Kurulum resmi.



assembly instructions, إرشادات التجميع , instructions de montage,
Montageanweisungen, οδηγίες συναρμολόγησης, Cara perakitan, 组装说明书,
instrukcje montażu, instruções de montagem, инструкции по сборке,
instrucciones de ensamblaje, Kurulum talimatları.



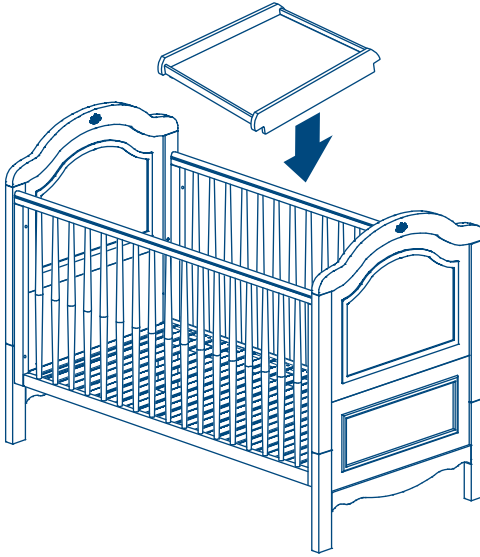
assembly instructions, إرشادات التجميع, instructions de montage,
Montageanweisungen, οδηγίες συναρμολόγησης, Cara perakitan, 组装说明书,
instrukcje montażu, instruções de montagem, инструкции по сборке,
instrucciones de ensamblaje, Kurulum talimatları.



Product use استخدام المنتج Utilisation du produit Produkt Benutzung
Χρήση του προϊόντος penggunaan produk 产品使用 Użycie produktu
uso do produto Использование изделия Uso del producto Ürün kullanımı

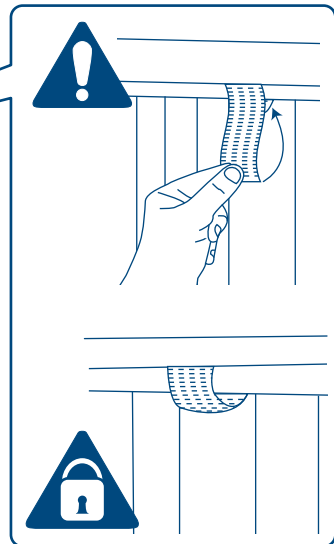
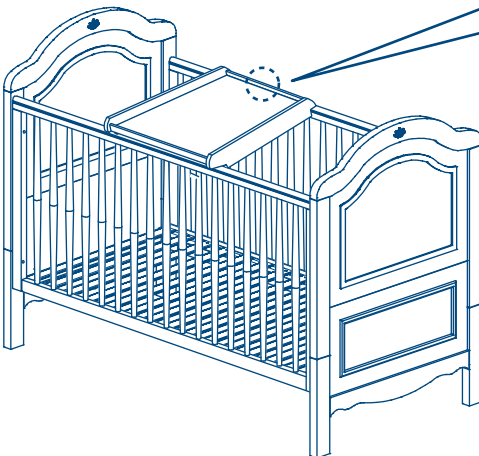
4

Σ



5

Δ



IMPORTANT, RETAIN FOR FUTURE REFERENCE : READ CAREFULLY

important notes

Please take a few minutes to read this user guide.

This product has been designed to conform to: Changing unit standard BS EN 12221 : 2008

Your child's safety is your responsibility.

WARNING! Do not leave the child unattended.

WARNING! The dropside of the cot must be securely located in position before fitting the cot top changer.

WARNING! Ensure that the safety strap is securely fitted around the cot rail.

WARNING! Remove the cot top changer from the cot immediately after use.

WARNING! Be aware of the risk of open fire and other sources of strong heat, such as electric bar fires, gas fires, etc. in the near vicinity of the cot top changer.

WARNING! Do not dismantle.

WARNING! You must discourage your child from playing around this cot top changer, it is not a toy.

WARNING! Do not move the changer with a child on it.

This cot changer is not to be used for children over 12 months old or 9kg, whichever comes first.

A changing mat should always be used. Recommended size is 75cm x 46cm approximately.

Keep out of reach of young children.

care of your product

Periodically check all fittings to ensure none have come loose, and that there is no risk of clothing or parts of the body becoming snagged or trapped.

If any part is missing or broken, do not use the cot top changer until the correct spare part has been obtained from Mothercare.

Your cot top changer can be cleaned by wiping with a damp cloth and drying with a soft clean cloth.

Do not use abrasives, bleach, alcohol or ammonia based household polishes.

Take care when handling or moving the cot top changer. Careless handling can damage wooden furniture.

Wood is a natural material, the colour will darken with age.

If you have a problem with this product or require replacement parts, please contact your nearest Mothercare store.

UK Customer Care Details:

Alternatively write to:

Customer Care
Mothercare
Cherry tree road
Watford
Herts. WD24 6SH

Mothercare Customer Care Line: 0844 875 5111
www.mothercare.com

Mothercare Australia & New Zealand Customer Care Details:

Alternatively write to:

SKANSEN,
Locked Bag 8000,
Paddington 2021,
AUSTRALIA

Mothercare Customer Care Line: +61 (0)2 93329900

هام! احتفظ بها للرجوع إليها عند الحاجة. الرجاء قراءتها بدقة

ملاحظات هامة

يرجى قضاء بضع دقائق لقراءة هذا الدليل بشكل جيد.

هذا المنتج تم تصميمه ليتوافق مع المواصفات القياسية لوحدة تبديل الملابس BS EN 12221 : 2008

سلامة طفلك هي مسئوليتك الشخصية.

تحذير: لا تترك الطفل بدون رقابة.

تحذير: يجب أن يتم وضع الجانب الذي يوضع منه الطفل بشكل آمن قبل أن يتم وضع لوح تبديل الملابس.

تحذير: تأكد من أن حزام الأمان مجهز ومثبت بشكل آمن حول جدار سرير الطفل.

تحذير: قم بإزالة لوح تبديل الملابس من السرير فور الانتهاء من استخدامه.

تحذير: كن على وعي بخطورة وجود النيران، وغيرها من مصادر الحرائق القوية مثل شريط الحرائق الكهربائية، حرائق الغاز... الخ الموجودة في مكان قريب من لوح تبديل الملابس الموضوع أعلى السرير.

تحذير: لا تقم بتفكيك المنتج.

تحذير: لا تشجع طفلك على اللعب في لوح تبديل الملابس، فهو ليس لعبة.

تحذير: لا تقم بتحريك اللوح عندما يكون طفلك أعلاه.

هذا السرير الخاص بتبديل الملابس لا يستخدم للأطفال أكبر من سنة أو الأكثر من 9 كيلوجرام سواء كان ذلك قبل إتمامه عام أم لا.

يجب دائماً استخدام مفرش تغيير ملابس وحفاضات الطفل. الحجم الموصى به هو 75 سم X 46 سم تقريباً. يحفظ بعيداً عن متناول الأطفال.

العناية بالمنتج الخاص بك:

قم بفحص جميع تجهيزات المنتج بشكل دوري للتأكد من عدم تلف أي منها وعدم وجود أي خطورة في الغطاء الداخلي له أو أن أي أجزاء من المنتج أصبحت تالفة أو ممزقة.

إذا كسر أو فقد أي جزء من المنتج لا تقم باستخدام لوح تبديل الملابس حتى تتوفر قطعة الغيار المناسبة ويتم الحصول عليها من موزعك.

يمكن تنظيف لوح تبديل الملابس من خلال قطعة قماش مبللة ويتم تجفيفه من خلال قطعة قماش نظيفة ناعمة.

لا تستخدم المواد الكاشطة، المبيضة، الكحول أو وسائل التلميع المصنوعة من الألومينا.

كن حذراً عند استخدام أو التعامل مع أو تحريك لوح تبديل الملابس. تحريكه بإهمال قد يضر بالأثاث الخشبي.

الخشب هو مادة خام طبيعية سيتحول إلى اللون الداكن بمرور الزمن.

إذا كان لديك مشكلة تتعلق بهذا المنتج يرجى مراجعة أقرب فرع لـ "مذر كير".
صنع في الصين لـ "مذر كير"

IMPORTANT, CONSERVEZ POUR RÉFÉRENCE ULTÉRIEURE : LISEZ ATTENTIVEMENT

Remarques Importantes

Veillez prendre quelques minutes pour lire ce guide d'utilisation.

Ce produit a été conçu selon les normes: norme pour les dispositifs à langer BS EN 12221 : 2008

La sécurité de votre enfant est votre responsabilité.

AVERTISSEMENT ! Ne pas laisser l'enfant sans surveillance.

AVERTISSEMENT ! Le côté coulissant du lit doit être verrouillé avant de poser le plan à langer.

AVERTISSEMENT ! Assurez-vous que la courroie de sécurité passe bien autour du barreau du lit.

AVERTISSEMENT ! Retirez le plan à langer du lit de bébé immédiatement après l'utilisation.

AVERTISSEMENT ! Soyez vigilant : ne placez pas le plan à langer près des feux en plein air et autres sources de fortes chaleurs, comme les radiateurs électriques, appareils de chauffage à gaz, etc.

AVERTISSEMENT ! Ne pas démonter.

AVERTISSEMENT ! Dissuadez votre enfant de jouer autour de ce plan à langer car ceci n'est pas un jouet.

AVERTISSEMENT ! Ne déplacez pas le plan à langer lorsque l'enfant est dessus.

Ce plan à langer ne doit pas être utilisé avec des enfants de plus de 12 mois ou qui pèsent plus de 9kg, le premier des deux prévalant.

Un matelas à langer doit toujours être utilisé. Taille recommandée : environ 75cm x 46cm.

Tenir à l'écart des jeunes enfants.

Entretien de votre produit

Vérifiez périodiquement toutes les pièces afin de vous assurer qu'aucune ne se soit détachée et qu'il n'existe aucun risque que des vêtements ou des parties du corps s'accrochent ou se fassent pincer.

Si une pièce est manquante ou cassée, ne pas utiliser le plan à langer jusqu'à ce que la pièce de rechange qui convient soit obtenue auprès de Mothercare.

Votre plan à langer peut être nettoyé en l'essuyant avec un chiffon humide et en le séchant avec un chiffon doux propre.

Ne pas utiliser de produits nettoyants ménagers abrasifs, à base d'eau de javel, d'alcool ou d'ammoniaque.

Prenez soin en manipulant et en déplaçant le plan à langer. Une mauvaise manipulation peut endommager les meubles en bois.

Le bois est un matériau naturel, la couleur peut foncer avec le temps.

En cas de problème avec ce produit ou si vous avez besoin de vous procurer des pièces de rechange, veuillez contacter votre magasin Mothercare le plus proche.

Deutsch:

Sicherheits- und Pflegehinweise

WICHTIG! ZUR SPÄTEREN VERWENDUNG AUFBEWAHREN: SORGFÄLTIG LESEN

Wichtige Hinweise

Nehmen Sie sich bitte ein paar Minuten, um diese Gebrauchsanweisung zu lesen.

Dieses Produkt wurde konzipiert, um dem Wickelaufgabe-Standard BS EN 12221 : 2008 zu entsprechen.

Für die Sicherheit Ihres Kindes tragen Sie selbst die Verantwortung.

WARNUNG: Lassen Sie Ihr Kind niemals unbeaufsichtigt.

WARNUNG: Die Absenckseite des Kinderbettes muss sicher festgestellt sein, bevor die Wickeltischaufgabe montiert wird.

WARNUNG: Achten Sie bitte darauf, dass der Sicherheitsgurt richtig um das Kinderbettgeländer festgemacht ist.

WARNUNG: Nehmen Sie bitte die Wickeltischaufgabe nach Gebrauch sofort ab.

WARNUNG: Achten Sie auf mögliche Gefahren in der Nähe der Wickeltischaufgabe, wie offenes Feuer und andere starke Hitzequellen z. B. elektrische Heizöfen, Gasöfen, usw.

WARNUNG: Nicht auseinandernehmen.

WARNUNG: Lassen Sie Ihr Kind nicht mit/auf der Wickeltischaufgabe spielen; das ist kein Spielzeug.

WARNUNG: Die Wickeltischaufgabe nicht zusammen mit einem Kind darauf bewegen.

Diese Wickeltischaufgabe ist nicht für Kinder über 12 Monate oder mehr als 9kg zu benutzen, je nachdem, was zuerst eintritt.

Bitte immer eine Wickelmatte benutzen. Die empfohlene Größe ist ca. 75cm x 46cm.

Von kleinen Kindern bitte fernhalten.

Pflege Ihres Produktes.

Kontrollieren Sie bitte von Zeit zu Zeit alle Beschläge, um sicherzustellen, dass keiner davon lose ist und das keine Gefahr besteht, dass Kleidung oder Körperteile sich verfangen oder eingeklemmt werden können.

Wenn irgendein Teil fehlt oder zerbrochen ist, die Wickeltischaufgabe nicht benutzen, bis Sie das richtige Ersatzteil von Mothercare erhalten haben.

Ihre Wickeltischaufgabe kann durch Abwischen mit einem feuchten Tuch und Trocknen mit einem weichen Tuch gereinigt werden.

Verwenden Sie keine Scheuermittel, Bleichmittel, Alkohol oder auf Ammoniak basierende Haushalt Polituren.

Seien Sie beim Umgang mit der Wickeltischaufgabe bitte vorsichtig. Unvorsichtiger Umgang kann die Holzmöbel beschädigen.

Holz ist ein natürliches Material, und die Farbe wird mit zunehmendem Alter dunkler.

Wenn Sie ein Problem mit diesem Produkt haben sollten, setzen Sie sich bitte mit Ihrem nächsten Mothercare-Geschäft in Verbindung.

Made in China für Mothercare

Ελληνικά:

σημειώσεις για τη φροντίδα & την ασφάλεια

ΣΗΜΑΝΤΙΚΟ, ΝΑ ΦΥΛΑΣΣΕΤΑΙ ΓΙΑ ΜΕΛΛΟΝΤΙΚΗ ΑΝΑΦΟΡΑ: ΔΙΑΒΑΣΤΕ ΠΡΟΣΕΚΤΙΚΑ

Wichtige Hinweise

Nehmen Sie sich bitte ein paar Minuten, um diese Gebrauchsanweisung zu lesen.

Dieses Produkt wurde konzipiert, um dem Wickelaufgabe-Standard BS EN 12221 : 2008 zu entsprechen.

Für die Sicherheit Ihres Kindes tragen Sie selbst die Verantwortung.

WARNUNG: Lassen Sie Ihr Kind niemals unbeaufsichtigt.

WARNUNG: Die Absenkseite des Kinderbettes muss sicher festgestellt sein, bevor die Wickeltischauflage montiert wird.

WARNUNG: Achten Sie bitte darauf, dass der Sicherheitsgurt richtig um das Kinderbettgelenk festgemacht ist.

WARNUNG: Nehmen Sie bitte die Wickeltischauflage nach Gebrauch sofort ab.

WARNUNG: Achten Sie auf mögliche Gefahren in der Nähe der Wickeltischauflage, wie offenes Feuer und andere starke Hitzequellen z. B. elektrische Heizöfen, Gasöfen, usw.

WARNUNG: Nicht auseinandernehmen.

WARNUNG: Lassen Sie Ihr Kind nicht mit/auf der Wickeltischauflage spielen; das ist kein Spielzeug.

WARNUNG: Die Wickeltischauflage nicht zusammen mit einem Kind darauf bewegen. Diese Wickeltischauflage ist nicht für Kinder über 12 Monate oder mehr als 9kg zu benutzen, je nachdem, was zuerst eintritt. Bitte immer eine Wickelmatte benutzen. Die empfohlene Größe ist ca. 75cm x 46cm. Von kleinen Kindern bitte fernhalten.

Φροντίδα για το προϊόν σας.

Ελέγχετε περιοδικά όλα τα στοιχεία σύνδεσης για να βεβαιωθείτε ότι κανένα δεν έχει χαλαρώσει ή αποσυνδεθεί και ότι δεν υπάρχει κίνδυνος να πιαστούν ή να παγιδευτούν ενδύματα ή μέρη του σώματος.

Αν οποιοδήποτε εξάρτημα λείπει ή είναι χαλασμένο, μη χρησιμοποιήσετε την αλλαξιέρα κούνιας έως ότου έχετε αποκτήσει το σωστό εξάρτημα από τη Mothercare.

Η αλλαξιέρα κούνιας μπορεί να καθαριστεί σκουπίζοντας με υγρό πανί και στεγνώνοντας με ένα μαλακό καθαρό πανί.

Μη χρησιμοποιείτε μέσα καθαρισμού που χαράζουν και οικιακά καθαριστικά που περιέχουν χλωρίνη, οινόπνευμα ή αμμωνία.

Προσέχετε κατά το χειρισμό ή τη μετακίνηση της αλλαξιέρας κούνιας σας. Ο απρόσεκτος χειρισμός μπορεί να προκαλέσει ζημιά σε εύλινη επίπλωση.

Το ξύλο είναι ένα φυσικό υλικό. Το χρώμα θα σκουρύνει με την ηλικία του προϊόντος.

Αν έχετε κάποιο πρόβλημα με το προϊόν αυτό, απευθυνθείτε στο πλησιέστερο κατάστημα Mothercare. Κατασκευάστηκε στην Κίνα για τη Mothercare

Catatan keselamatan & perawatan

PENTING! SIMPAN UNTUK RUJUKAN DI KEMUDIAN HARI: BACA DENGAN SEKSAMA

Catatan penting

Luangkan waktu beberapa menit untuk membaca panduan pengguna ini.

Produk ini dirancang untuk memenuhi standar Alas ganti popok BS EN 12221 : 2008

Anda bertanggung jawab atas keselamatan anak.

PERINGATAN! Jangan tinggalkan anak tanpa pengawasan.

PERINGATAN! Bagian boks bayi yang dapat diturunkan harus terkunci dengan kencang pada posisinya sebelum memasang alas ganti popok ini.

PERINGATAN! Pastikan tali pengaman telah terpasang dengan kencang pada palang boks bayi.

PERINGATAN! Segera lepaskan alas ganti popok dari boks bayi setelah selesai digunakan.

PERINGATAN! Hati-hati terhadap risiko percikan api dan sumber panas lainnya, seperti api dari batang pemanas listrik, api dari gas, dsb. di sekitar alas ganti popok.

PERINGATAN! Jangan dibongkar.

PERINGATAN! Produk ini bukan mainan, jangan biarkan anak memainkan alas ganti popok ini.

PERINGATAN! Jangan pindahkan alas popok ini saat anak berada di atasnya.

Alas ganti popok ini tidak dapat digunakan untuk anak berusia 12 bulan ke atas atau memiliki berat 9 kg, manapun yang lebih dulu.

Sebaiknya selalu gunakan matras ganti popok. Ukuran yang disarankan sekitar 75 cm x 46 cm.

Jauhkan dari jangkauan anak-anak.

Pemeliharaan produk

Periksa kondisi produk secara rutin dan menyeluruh untuk memastikan tidak ada bagian yang longgar, dan kain atau bagian tubuh tidak akan tersangkut atau terjepit.

Jika ada komponen yang hilang atau rusak, jangan gunakan alas ganti popok ini hingga diperoleh komponen yang tepat dari Mothercare.

Alas ganti popok ini dapat dibersihkan dengan menyekanya menggunakan kain lembab dan mengeringkannya dengan kain bersih yang lembut.

Jangan gunakan pembersih abrasif, pemutih, alkohol, atau pembersih rumah tangga berbahan dasar amonia.

Hati-hati saat memegang atau memindahkan alas ganti popok ini. Penanganan yang ceroboh dapat merusak furnitur kayu.

Kayu adalah bahan alami, warnanya akan memudar seiring waktu.

Jika Anda memiliki masalah dengan produk ini atau memerlukan komponen pengganti, hubungi toko Mothercare terdekat.

中文：

安全注意事项和产品维护说明

重要，请保留以备日后参考 仔细阅读

重要说明

请拨冗阅读本用户指南。

本产品符合：换尿布台标准 BS EN 12221 : 2008

您有责任保障孩子的安全。

警告：切勿让孩子独处。

警告：在安装婴儿床尿布台前，须将婴儿床的侧栏固定牢靠。

警告：确保床栏周围的安全带安装稳固。

警告：用毕后立刻从婴儿床上移走尿布台。

警告：警惕婴儿床尿布台周围出现电暖器火、燃气火等明火及其他强烈热源。

警告：切勿擅自拆卸。

警告：务请使孩子远离婴儿床尿布台玩耍，这不是玩具。

警告：当孩子处于尿布台上时，不要移动它。

此婴儿床尿布台不适用于超过12个月大或9千克重的婴儿，以在先者为准。
随时准备使用尿片垫。建议尺寸为大约75cm x 46cm。请放在儿童无法接触的地方。

产品维护

定期检查所有装置，确保无一松动，且衣物或身体的各个部分不存在被划破或被钩住的危险。

如任何部件丢失或损坏，在从Mothercare获取适用的备用部件前切勿使用婴儿床尿布台。

在清洗婴儿床尿布台前可先用湿布擦洗，再用干净的软布擦干。

切勿使用研磨料、漂白剂、酒精或基于氨水的家用抛光剂。

在搬运或移动婴儿车尿布台时请格外小心。搬运时的疏忽可导致木质家具受损。

木料属天然材质，颜色会逐渐变暗。

如对本产品有任何问题，请联系距您最近的Mothercare商店。
Mothercare中国制造

wskazówki w sprawie bezpieczeństwa i pielęgnacji wyrobu

WAŻNE - ZATRZYMAĆ JAKO PRZYDATNE ŹRÓDŁO INFORMACJI NA PRZYSZŁOŚĆ PROSZĘ PRZECZYTAĆ UWAŻNIE

Ważne uwagi

Proszę poświęcić kilka minut na zapoznanie się z instrukcją użytkownika.

Ten produkt został wyprodukowany zgodnie z: normą dot. przewijaków BS EN 12221 2008

Bezpieczeństwo dziecka leży w Państwa rękach.

Uwagi dot. bezpieczeństwa

OSTRZEŻENIE : Nigdy nie pozostawiać dziecka bez opieki.

OSTRZEŻENIE : Opuszczany bok łóżeczka musi być bezpiecznie zamocowany przed założeniem przewijaka na łóżeczko.

OSTRZEŻENIE : Upewnić się, że pasek bezpieczeństwa jest bezpiecznie założony wokół poręczy łóżeczka.

OSTRZEŻENIE : Zdjąć przewijak z łóżeczka zaraz po użyciu.

OSTRZEŻENIE : Proszę uważać na ryzyko związane ze znajdującym się w pobliżu przewijaka otwartym ogniem i innymi źródłami ciepła, takimi jak piecyki elektryczne, piecyki gazowe.

OSTRZEŻENIE : Nie rozkładać na części.

OSTRZEŻENIE : Nie pozwalać, by dziecko bawiło się przewijakiem, to nie jest zabawka.

OSTRZEŻENIE : Nie przenosić przewijaka wraz z dzieckiem.

Przewijak nie jest odpowiedni dla dzieci powyżej 12 miesięcy lub 9 kg

Należy zawsze używać maty do przewijania. Zalecana wielkość to około 75 x 46 cm.

Trzymać z dala od dzieci.

Proszę zadbać o swój produkt

Co jakiś czas sprawdzać wszystkie elementy, aby upewnić się, że nie są zbyt luźne i nie ma ryzyka, że jakaś część ubranka lub część ciała utknie lub zostanie uszkodzona.

Jeśli brakuje jakiejś części lub jest ona zepsuta, należy zaprzestać używania przewijaka, dopóki nie otrzyma się odpowiedniej części zapasowej od Mothercare.

Przewijak można wycierać wilgotną ściereczką i suszyć miękką, suchą szmatką.

Nie używać żrących środków, wybielaczy i środków czystości na bazie alkoholu i amoniaku.

Zwracać szczególną uwagę podczas przenoszenia przewijaka. Nieuważne przenoszenie może uszkodzić drewniane meble.

Drewno jest materiałem naturalnym, kolor może z czasem stać się ciemniejszy.

W razie problemów z tym produktem, proszę się skontaktować z najbliższym sklepem Mothercare.

Wyprodukowano w Chinach dla Mothercare

Avisos de segurança e cuidados

IMPORTANTE! GUARDAR PARA REFERÊNCIA FUTURA CUIDADOSAMENTE: LER CUIDADOSAMENTE

Notas importantes

Dedique alguns minutos à leitura deste guia do usuário.

Este produto foi projetado para estar em conformidade com: Norma BS EN 12221 para trocadores: 2008

A segurança de seu filho é sua responsabilidade.

ADVERTÊNCIA! Nunca deixe a criança desacompanhada.

ADVERTÊNCIA! As laterais do berço devem estar firmemente fixadas antes de encaixar o trocador na parte superior do berço.

ADVERTÊNCIA! Verifique se a correia de segurança está firmemente presa em torno da barra do berço.

ADVERTÊNCIA! Remova o trocador do berço imediatamente após o uso.

ADVERTÊNCIA! Tenha cuidado com o risco de fogo aberto e outras fontes de calor forte, tais como aquecimentos elétricos ou a gás nas proximidades do trocador de berço.

ADVERTÊNCIA! Não desmonte.

ADVERTÊNCIA! Você deve desencorajar seu filho de brincar com o trocador de berço, pois não se trata de um brinquedo.

ADVERTÊNCIA! Não mova o trocador quando seu bebê estiver sobre ele.

Este trocador de berço não é indicado para crianças com mais de 12 meses ou mais de 9 kg.

Deve-se usar sempre um colchonete sobre o trocador. Tamanho recomendado de 75 cm x 46 cm aproximadamente.

Mantenha o produto longe do alcance das crianças.

Cuidados com seu produto

Verifique periodicamente todos os encaixes para assegurar que não estejam folgados e de que não há riscos de prender ou rasgar um pedaço de roupa ou partes do corpo.

Se houver alguma peça faltando ou quebrada, não use o trocador de berço até que a peça de reposição correta seja enviada pela Mothercare.

Você pode limpar seu trocador de berço com um pano úmido e secá-lo com um pano limpo macio.

Não use produtos domésticos com abrasivos, alvejante, álcool ou amônia para limpar o trocador.

Tenha cuidado ao manusear ou mover o trocador de berço. O manuseio descuidado pode danificar o móvel de madeira.

A madeira é um material natural, a cor escurecerá com o tempo.

Se você tiver algum problema com este produto ou precisar de peças de reposição, entre em contato com a loja mais próxima da Mothercare.

Инструкции по безопасности и уходу

ВАЖНО! ВНИМАТЕЛЬНО ОЗНАКОМЬТЕСЬ С ИНСТРУКЦИЯМИ И СОХРАНЯЙТЕ ИХ ДЛЯ БУДУЩИХ СПРАВОК

Важные замечания

Пожалуйста, уделите несколько минут, чтобы прочитать это руководство пользователя.

Это изделие было разработано в соответствии со: Стандартом для пеленального столика BS EN 12221 : 2008

Безопасность вашего ребенка находится на вашей ответственности.

ПРЕДУПРЕЖДЕНИЕ: Не оставляйте ребенка без присмотра.

ПРЕДУПРЕЖДЕНИЕ: Откидная сторона кроватки должна быть надежно установлена в своем положении перед установкой накрывного пеленального столика.

ПРЕДУПРЕЖДЕНИЕ: Удостоверьтесь, что предохранительный ремень надежно закреплен вокруг направляющей кроватки.

ПРЕДУПРЕЖДЕНИЕ: Снимайте накрывной пеленальный столик с кроватки сразу же после использования.

ПРЕДУПРЕЖДЕНИЕ: Остерегайтесь опасности, связанной с открытым пламенем и другими источниками высокой температуры, такими как электрические радиаторы отопления, газовые отопительные приборы и т.д., когда они расположены поблизости от накрывного пеленального столика.

ПРЕДУПРЕЖДЕНИЕ: Не демонтировать.

ПРЕДУПРЕЖДЕНИЕ: Вы не должны допускать игр ребенка рядом с этим накрывным пеленальным столиком, это не игрушка.

ПРЕДУПРЕЖДЕНИЕ: Не перемещайте пеленальный столик с находящимся на нем ребенком. Этот накрывной пеленальный столик не должен использоваться для детей старше 12 месяцев или весом свыше 9 кг. Всегда следует использовать матрасик для пеленания. Рекомендуемый размер: прибл. 75 см x 46 см. Хранить в недоступном для детей месте.

Уход за изделием

Периодически проверяйте все крепежные элементы, чтобы удостовериться в том, что они не ослабли, и отсутствует опасность зацепления или попадания одежды или частей тела.

Если какая-либо деталь отсутствует или вышла из строя, не используйте накрывной пеленальный столик до тех пор, пока надлежащая запасная часть не будет получена от Mothercare.

Можно производить чистку накрывного пеленального столика, протирая его влажной тканью, а затем вытирая досуха сухой чистой тканью.

Не используйте абразивы, бытовые полировочные средства на основе хлора, спирта или нашатырного спирта

Будьте осторожны при обращении с накрывным пеленальным столиком или его перемещении. Неосторожное обращение может привести к повреждению деревянной мебели.

Дерево является природным материалом, его цвет темнеет с годами.

Если у Вас возникнут проблемы с этим изделием, Вам следует обратиться в ближайший магазин Mothercare.

Изготовлено в Китае для Mothercare

Español:

medidas de seguridad y cuidado

IMPORTANTE: GUARDAR PARA FUTURAS CONSULTAS. LEER DETENIDAMENTE

notas importantes

Tómese un momento para leer estas instrucciones.

Este producto fue diseñado para cumplir con la norma para cambiadores BS EN 12221 : 2008

Es su responsabilidad mantener a su hijo seguro.

ADVERTENCIA: No deje de vigilar a su hijo.

ADVERTENCIA: El lado abatible de la cuna debe estar colocado con firmeza en su posición antes de colocar el cambiador para cuna.

ADVERTENCIA: Asegúrese de que la tira de seguridad esté bien ajustada alrededor de la barandilla de la cuna.

ADVERTENCIA: Quite el cambiador de la cuna inmediatamente después de usarlo.

ADVERTENCIA: Preste atención al riesgo de incendio y a la presencia de otras fuentes de calor intenso, como estufas eléctricas, estufas de gas, etc., cerca del cambiador.

ADVERTENCIA: No desarme el producto.

ADVERTENCIA: El niño no debe jugar cerca del cambiador, ya que no es un juguete.

ADVERTENCIA: No quite el cambiador cuando el bebé está sobre él. El cambiador no es apto para niños mayores de 12 meses ni para niños que pesen más de 9 kg. Se debe utilizar siempre un cambiador. El tamaño recomendado es 75 cm x 46 cm aproximadamente. Mantener lejos de los niños.

cuidado del producto

Verifique periódicamente todos los ajustes para asegurarse de que no se hayan aflojado y de que no haya riesgo de que la ropa o alguna parte del cuerpo queden atascadas.

Si se pierde o se rompe alguna parte del cambiador, no lo use hasta no haber reemplazado esa parte. Todas las partes de reemplazo deben obtenerse de Mothercare.

El cambiador puede limpiarse con un paño húmedo y secarse con un paño limpio y seco.

No use productos abrasivos, lejía, alcohol o limpiadores domésticos a base de amoníaco.

Tenga cuidado al manipular o mover el cambiador. El uso descuidado puede dañar los muebles de madera.

La madera es un material natural. El color se oscurecerá con el tiempo.

Si tiene algún problema con este producto, por favor contáctese con la tienda Mothercare.

Fabricado en China para Mothercare

Türkçe:

Güvenlik ve bakım notları

ÖNEMLİ, GELECEKTE REFERANS OLMASI AMACIYLA SAKLAYINIZ: DİKKATLİCE OKUYUNUZ

önemli notlar

Lütfen bu kullanım kılavuzunu okumak için birkaç dakika ayırın.

Bu ürün aşağıdakilere uyacak şekilde tasarlanmıştır. Değiştirme birimi standardı BS EN 12221: 2008

Çocuğunuzun güvenliği sizin sorumluluğunuzdadır.

UYARI: Çocuğu gözetimsiz bırakmayın.

UYARI: Çocuk karyolası üstü bez değiştirme birimini takmadan önce çocuk karyolasının açılır kapanır tarafının güvenli bir şekilde konumuna getirilmesi gerekir.

UYARI: Güvenlik kemerinin çocuk karyolası korkuluğu etrafına güvenli şekilde bağlandığından emin olun.

UYARI: Kullandıktan sonra hemen çocuk karyolasından çocuk karyolası üstü bez değiştirme birimini çıkarın.

UYARI: Çocuk karyolası üstü bez değiştirme biriminin yakın çevresinde açık ateş ve elektrik sobası, gaz sobası vb. diğer güçlü ısı kaynakları riskine dikkat edin.

UYARI: Sökmeyin.

UYARI: Çocuğunuzun bu çocuk karyolası üstü bez değiştirme biriminin etrafında oynamasını engellemeniz gerekir, bu bir oyuncak değildir.

UYARI: Çocuk üzerindeyken bez değiştirme birimini taşımayın.

Bu çocuk karyolası bez değiştirme birimi, hangisi önce gelirse 12 aylıktan büyük veya 9 kilodan ağır çocuklar için kullanılmaz.

Her zaman bir bez değiştirme altlığı kullanılmalıdır. Önerilen boyut yaklaşık olarak 75cm x 46cm'dir. Küçük çocukların erişemeyeceği bir yerde saklayınız.

ürününüzün bakımı

Geşemediklerinden ve giysi ya da vücut uzularının takılması veya sıkışması riski olmadığından emin olmak için tüm donanımı periyodik olarak kontrol edin.

Herhangi bir parça eksik veya kırılmışsa, doğru yedek parça Mothercare'den sağlanana kadar çocuk karyolası üstü bez değiştirme birimini kullanmayın.

Çocuk karyolası üstü bez değiştirme biriminiz nemli bir bezle silinerek ve yumuşak temiz bir bezle kurutularak temizlenebilir.

Aşındırıcı malzemeler, çamaşır suyu, alkol veya amonyak bazlı evde kullanılan cilaları kullanmayın.

Çocuk karyolası üstü bez değiştirme birimini kullanırken veya taşıırken dikkatli olun. Dikkatsiz kullanım aşıp mobilyaya zarar verebilir.

Aşıp doğal bir malzemedir, eskidikçe rengi kararacaktır.

Bu ürünle ilgili bir problem yaşarsanız lütfen en yakın Mothercare mağazasıyla bağlantı kurun.

Mothercare için Çin'de imal edilmiştir