

your child's safety is your responsibility

if you have a problem with this product or require replacement parts, please contact your nearest Mothercare store or telephone the Mothercare customer care line on 08453 30 40 30

alternatively write to:

Customer Care
Mothercare
Cherry Tree Road
Watford
Herts. WD24 6SJH

www.mothercare.com



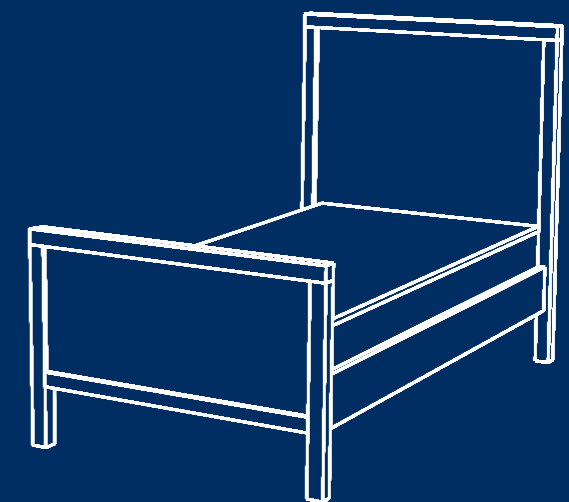
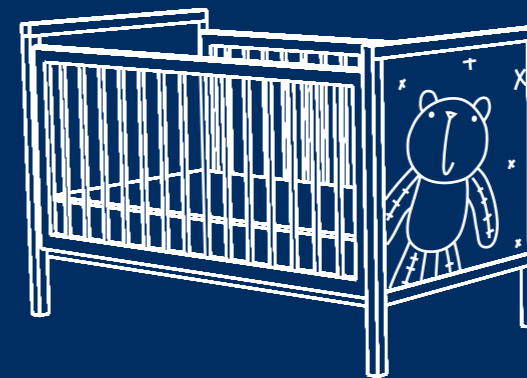
la seguridad de su hijo es su responsabilidad

si surgiera algún problema con este producto o si necesita piezas de recambio, sírvase ponerse en contacto con el almacén Mothercare más próximo o llamar a la línea de Atención al Cliente de Mothercare al número (+44) 1923 210210.

también puede escribir a:

Customer Care
Mothercare
Cherry Tree Road
Watford
Herts. WD24 6SH
Inglaterra

www.mothercare.com



teddies wash day cot bed

user guide

IMPORTANT: read the instructions carefully before use and keep them for future reference.

teddies wash day cuna-cama

manual de instrucciones

IMPORTANTE: lea estas instrucciones con atención y guárdelas como referencia futura.

1 introduction • introducción

This Cot bed features three mattress base positions to choose from. It can be converted to a Junior Bed

Esta cuna tiene tres alturas de colocación del somier. Puede ser convertido a una Cama Menor.

2 important notes • notas importantes

This product has been designed to conform to the cot standard BS EN 716: 1996

Please take a few minutes to read this user guide. Unpack and lay out the parts carefully onto a soft level surface such as a carpeted floor.

Familiarise yourself with the parts by comparing them with the PARTS CHECKLIST BELOW. Do not discard any packaging until you are sure that you have all the parts.

The thickness of the mattress chosen shall be such that the internal height (surface of the mattress to the upper edge of the bed frame) is at least 500 mm in the lowest position of the bed base and at least 200 mm in the highest position of the bed base. The recommended mattress for this cot is a Mothercare 'COT' mattress (120cm x 60cm)

Please note that timber is a natural product. The colour will darken with age.

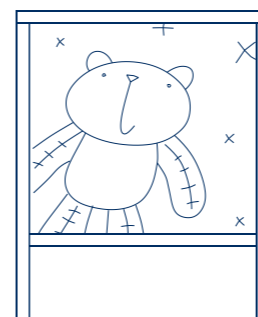
Este producto ha sido diseñado de acuerdo a la normativa sobre cunas BS EN 716 : 1996

Por favor, tómese unos minutos para leer esta guía para el usuario. Desempaquete las piezas y colóquelas con cuidado en una superficie suave, por ejemplo, sobre una moqueta.

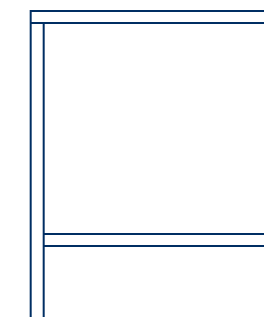
Familiarícese con las piezas y compruébelas con el CATÁLOGO DE PIEZAS QUE SE MUESTRA A CONTINUACIÓN. No se deshaga de ningún envoltorio hasta que esté seguro de que tiene todas las partes del mueble.

El grosor del colchón debe ser suficiente para que la altura interior (altura desde la superficie del colchón hasta el borde superior de la estructura de la cuna) sea al menos 500 mm en la posición más baja del somier y al menos 200 mm en la posición más alta del somier. El colchón recomendado para esta cuna-cama es el colchón Mothercare 'COT BED' (140 cm. x 70 cm.).

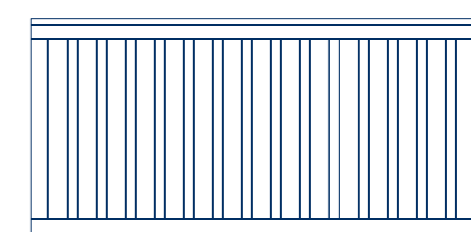
3 parts checklist • catálogo de piezas



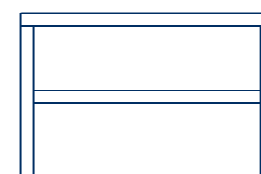
1 cot end
1 paneles para la cuna



1 cot end
1 paneles para la cuna



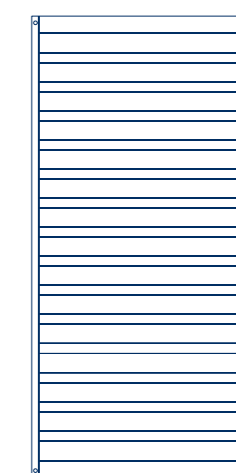
2 cot sides
2 laterales para la cuna



1 bed end
1 piecero para la cama



2 bed rails
2 tableros para la cama



1 mattress base
1 somier



8 cot screws
8 tornillos para la cuna



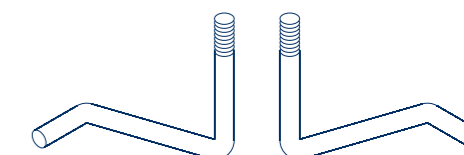
4 slotted nuts
4 tuercas almenadas



8 bed bolts
8 tornillos para la cama



8 semi-circular blocks
8 chavetas semicirculares



4 mattress base supports
(2 left, 2 right)
4 soportes para el somier
(2 hacia la derecha y 2 hacia la izquierda)



1 Allen key
1 llave Allen



You will need:
a square end screwdriver and a cross head ('pozidriv') screwdriver
Necesitará: un destornillador de punta cuadrada y un destornillador Pozidriv

Please Note:

To prevent damage to the cot bed during construction, assemble the cot bed, on a soft clean floor, ideally in the room where you intend to use it. You will find it easier if there are 2 of you.

Your cot has 3 mattress positions. Decide now which mattress position you require.

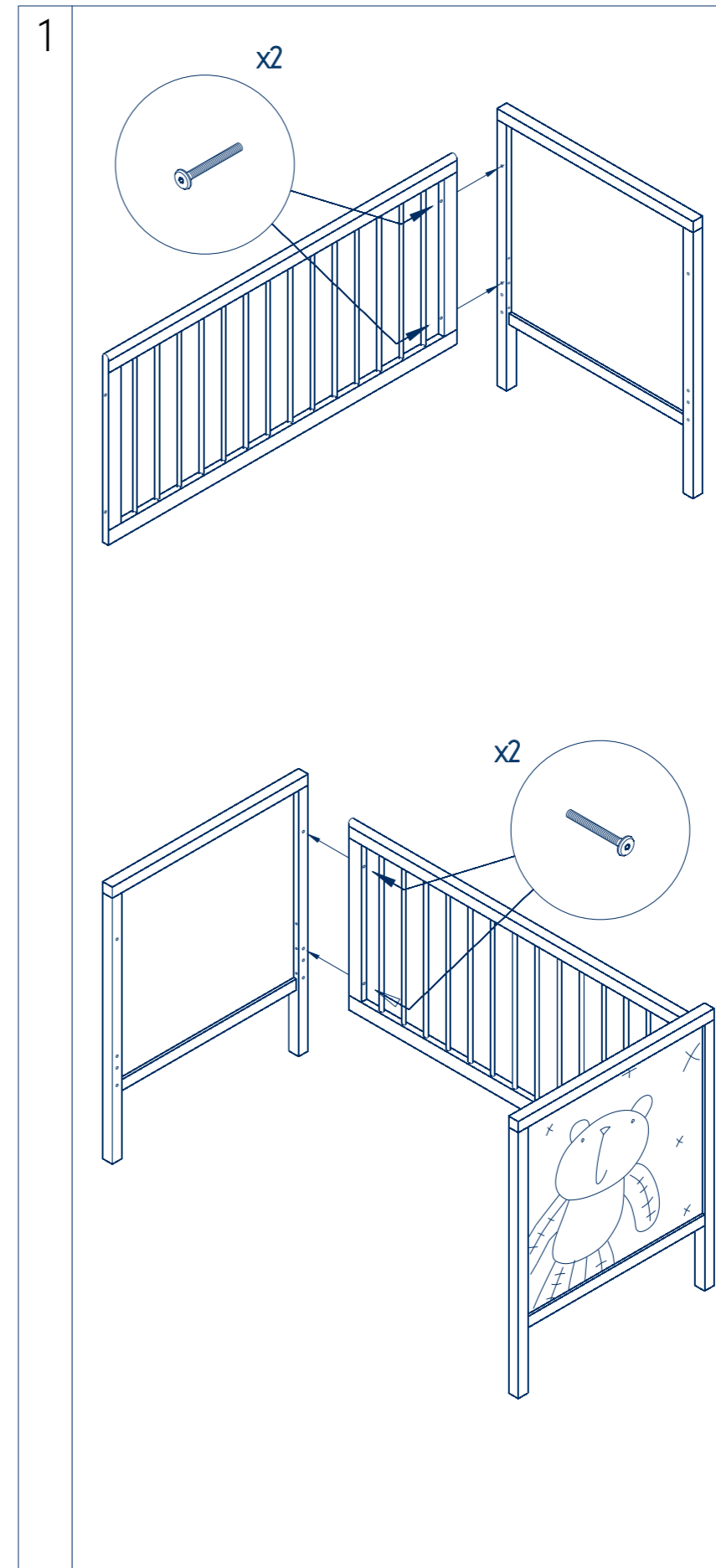
The lowest position is the safest and should always be used as soon as the baby is old enough to sit up.

Importante:

Para evitar que la cuna se dañe durante la construcción, móntela sobre una superficie limpia y suave. Lo ideal es montarla en la habitación en la que se va a usar. El proceso de montaje se facilitará si participan dos personas.

Esta cuna tiene tres alturas de colocación del somier. Decida ahora qué posición prefiere.

La posición del somier más segura es la más baja. Mantenga esta posición desde el momento en que el bebé pueda sentarse.

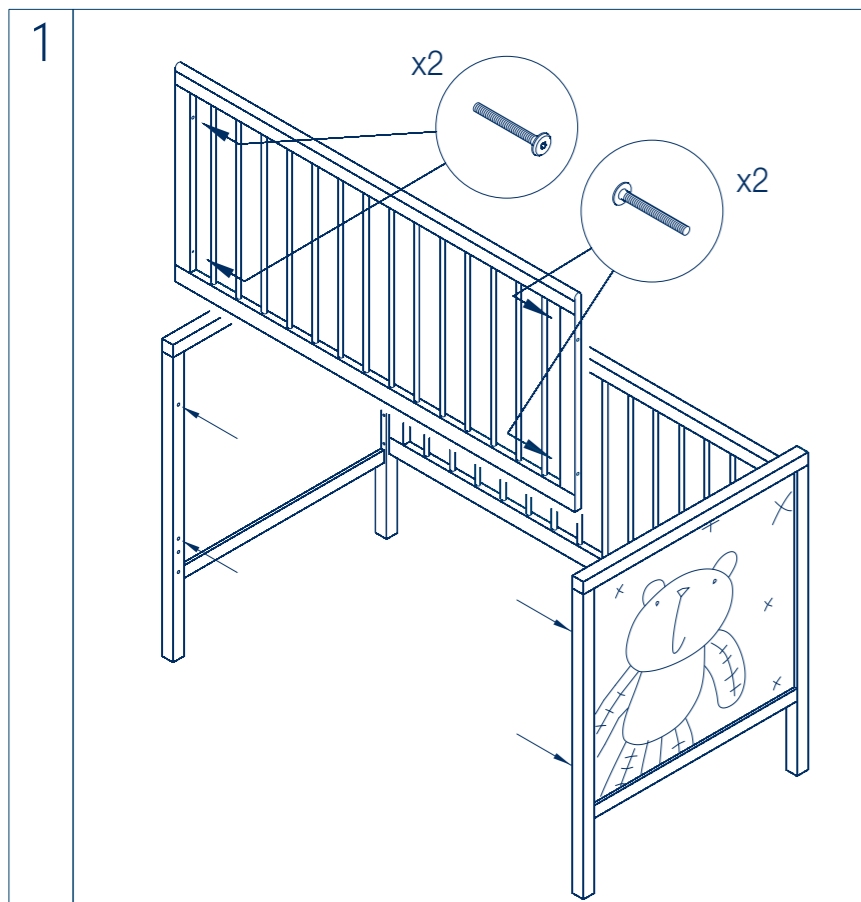


Insert 2 cot screws through holes at end of cot side, and into threads in cot end. Loosely assemble - do not tighten

Introduzca 2 tornillos para la cuna en los agujeros situados en uno de los lados del lateral y encájelos en los agujeros con rosca de uno de los paneles. Fije los tornillos levemente pero no los apriete.

Insert 2 cot screws through holes at other end of cot side, and into threads in cot end. Loosely assemble - do not tighten.

Introduzca 2 tornillos para la cuna en los agujeros situados en el otro lado del lateral y encájelos en los agujeros con rosca del otro panel. Fije los tornillos levemente pero no los apriete.

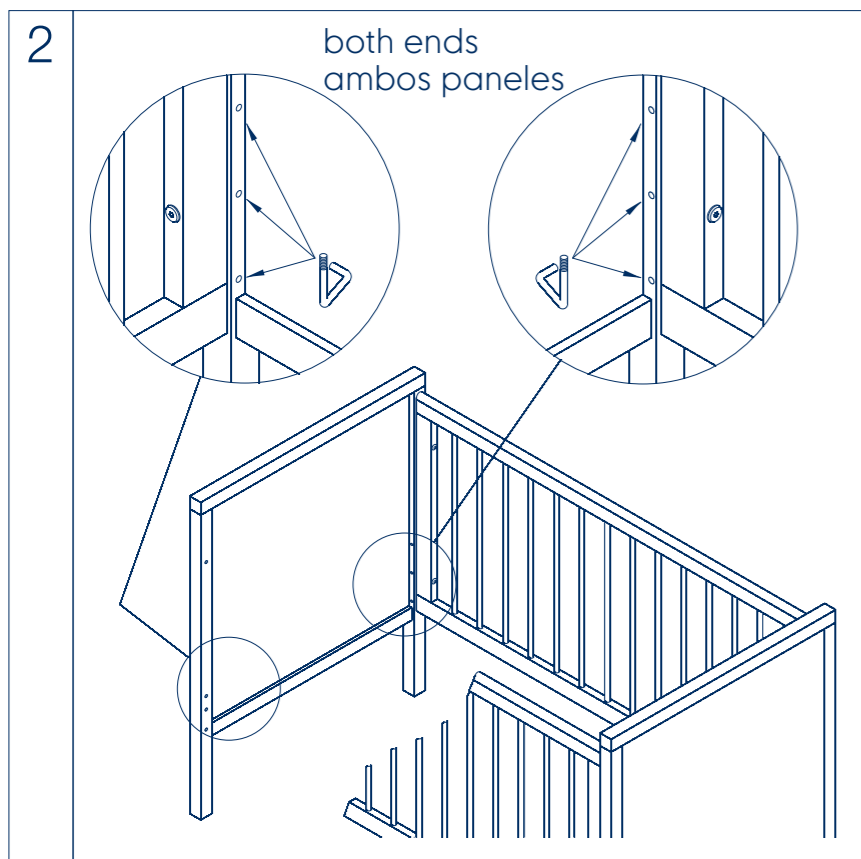


Attach the other cot side by fitting the 4 remaining cot screws into the threads in the cot ends.

Coloque el otro lateral de la cuna. Para ello, introduzca los 4 tornillos para la cuna restantes en los agujeros con rosca de los paneles.

Tighten all 8 screws.

Apriete los 8 tornillos

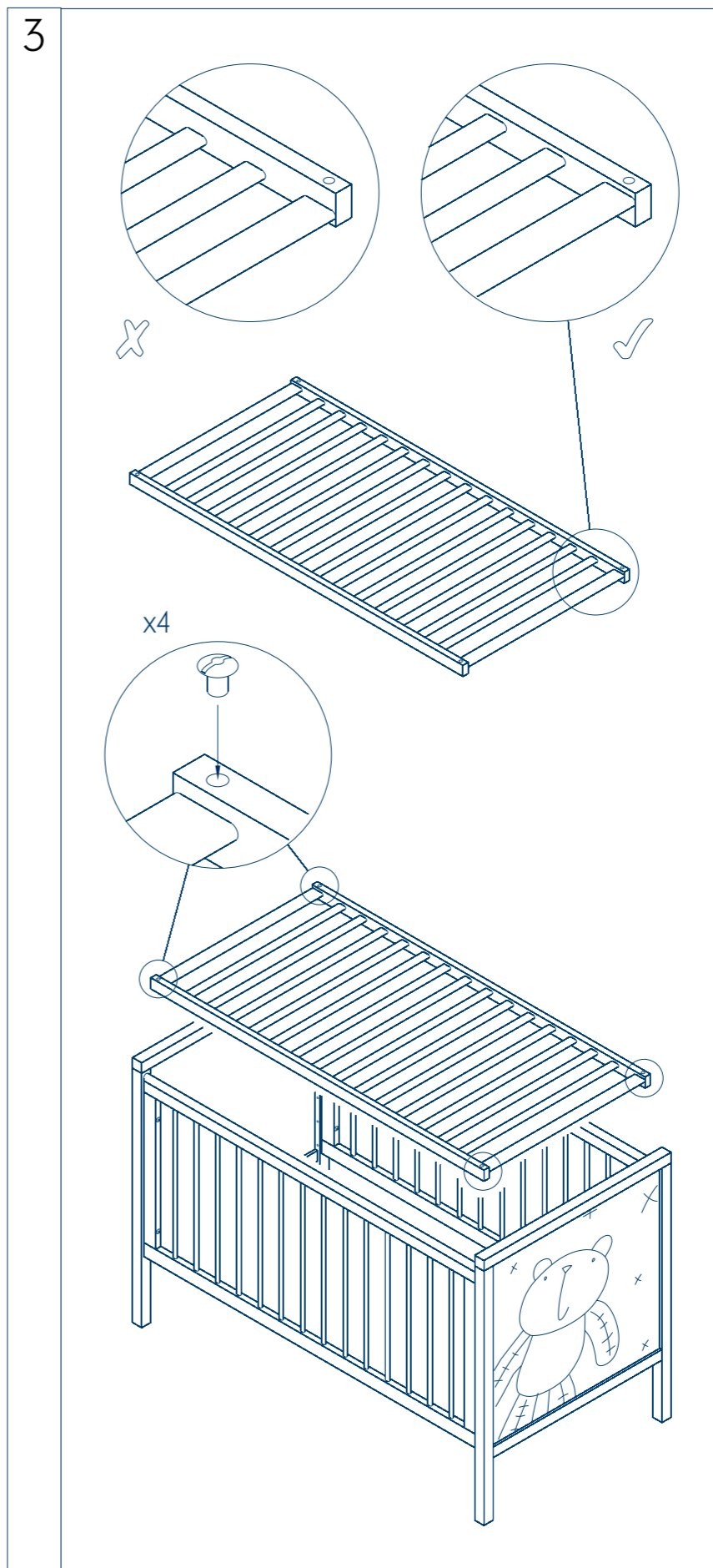


Choose preferred mattress base height - 3 options

Elija a cuál de las tres alturas posibles desea colocar el somier.

Insert plain end of mattress base support into hole in cot end (threaded end pointing upwards)

Introduzca las puntas planas de los soportes del somier en los agujeros de los paneles (con la punta roscada apuntando hacia arriba).



Check that the mattress base is the right way up - the slats should be nearest the top.

Compruebe que el somier está situado boca arriba, con las tablas más cerca de la parte superior.

Lower mattress base into cot and engage threaded end of mattress base supports with holes in corners of mattress base.

Coloque el somier en la cuna y encaje las puntas roscadas de los soportes en los agujeros situados en las esquinas del somier.

Screw slotted nuts to mattress base supports to secure mattress base and tighten.

Atornille las tuercas almenadas a los soportes del somier para asegurarlo

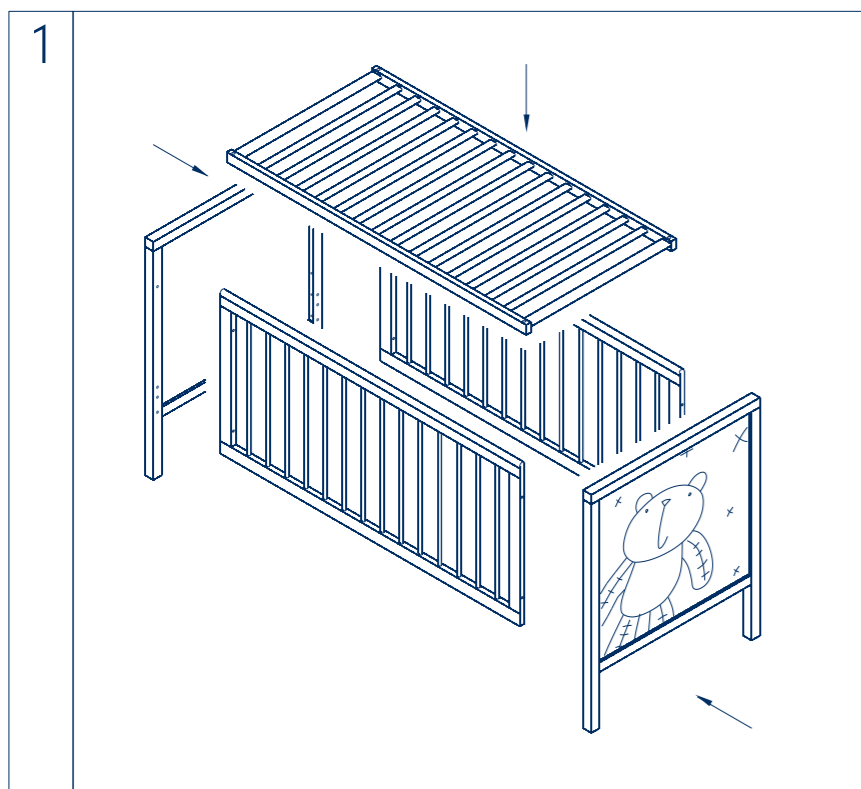
Keep unused parts in a safe place for changing the cot into a bed in the future.

Guarde aquellas piezas que no haya usado en un sitio seguro para que en el futuro pueda convertir la cuna en cama.

5 bed assembly • montaje de la cama

changing the cot into a bed

cómo convertir la cuna en cama

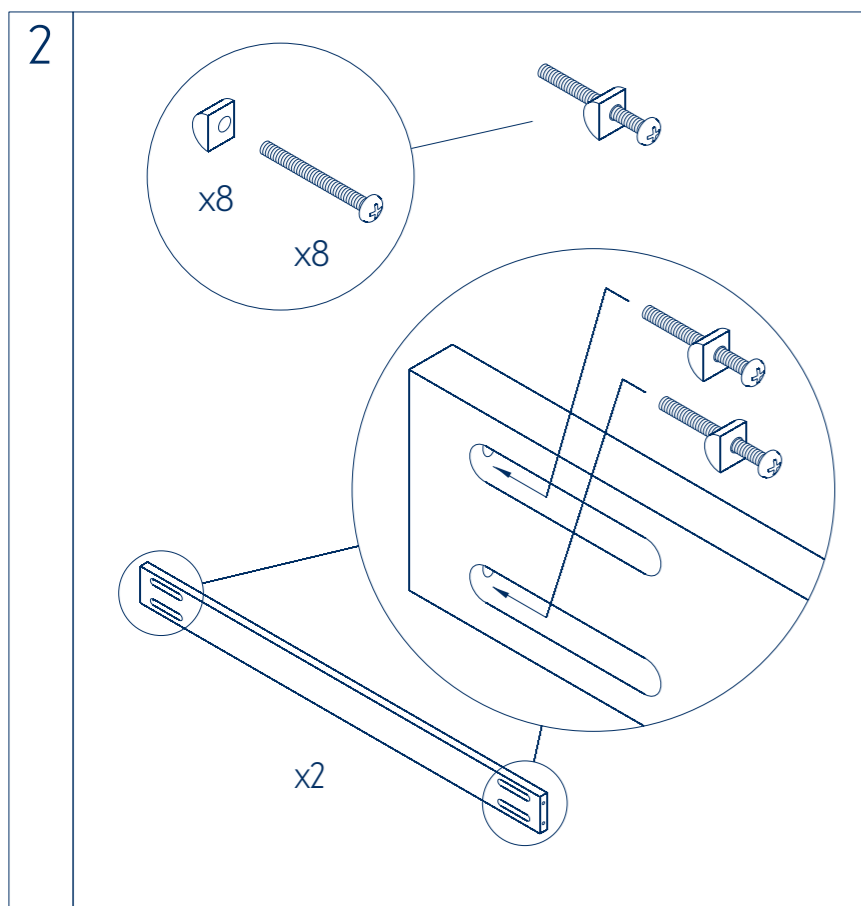


Dismantle the cot following the previous steps in reverse.

Desmante la cuna siguiendo los pasos descritos anteriormente al revés.

the bed rails

los tableros para la cama



Fit each of the bed bolts to the semicircular blocks as shown.

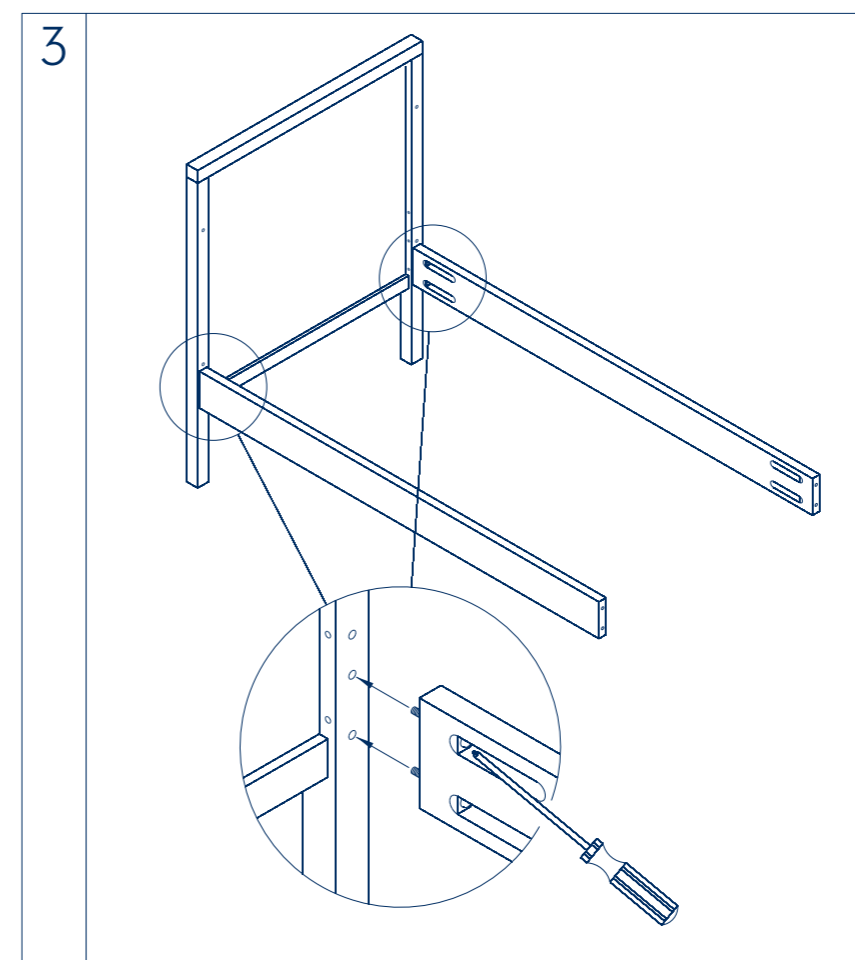
Encaje cada uno de los tornillos para la cama en las chavetas semicirculares, tal y como muestra el dibujo.

Insert the bolt and block assemblies into each of the oblong slots in the side rails, and feed them through the holes, as shown.

Introduzca cada par de tornillo y chaveta en las ranuras apaisadas de los tableros laterales y métalos por los agujeros, tal y como muestra el dibujo.

bed rails to cot end

cómo fijar los tableros de la cama al panel de la cuna

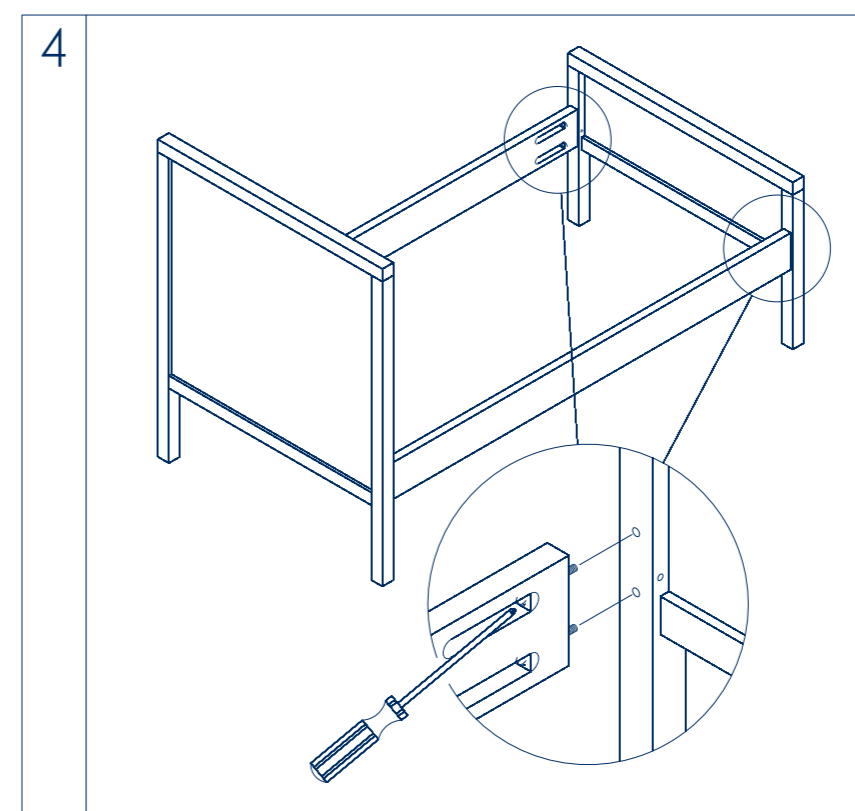


Locate each bed rail on the cot end as shown. Using a screwdriver tighten the bed bolts.

Coloque ambos tableros de la cama en el panel de la cuna tal y como muestra el dibujo. Apriete los tornillos de la cama con ayuda de un destornillador.

bed rails to bed end

cómo fijar los tableros de la cama al piecero de la cama

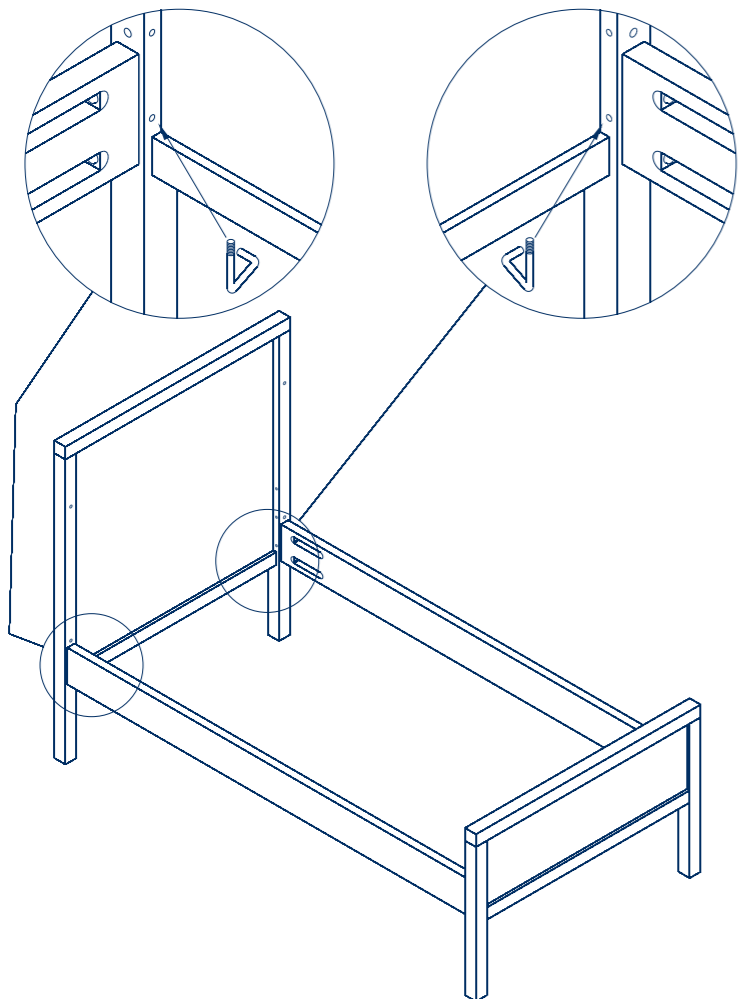


Locate each bed rail on the bed end as shown. Using a screwdriver tighten the bed bolts.

Coloque ambos tableros de la cama en el piecero de la cama tal y como muestra el dibujo. Apriete los tornillos de la cama con ayuda de un destornillador.

5

both ends
ambos paneles

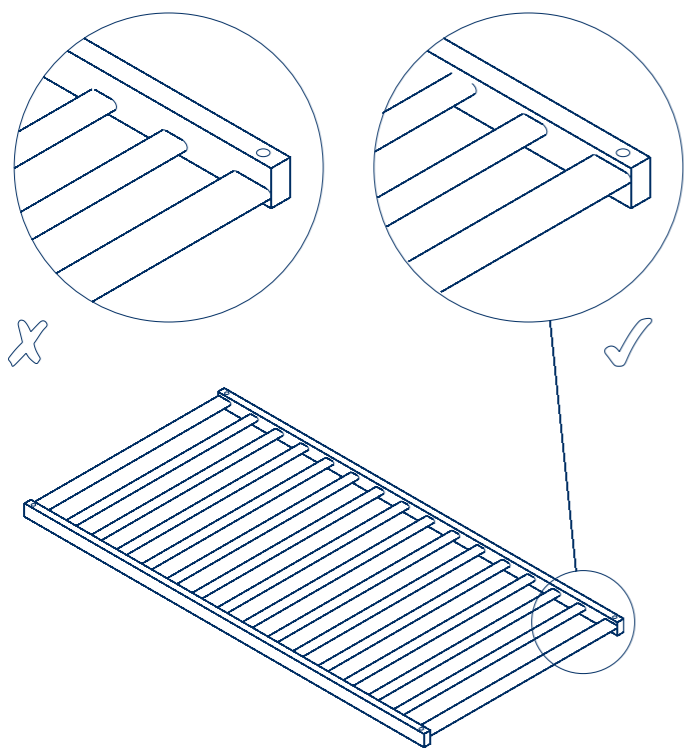


Insert plain end of mattress base support into lower hole in cot end and bed end (threaded end pointing upwards)

Introduzca las puntas planas de los soportes del somier en los agujeros inferiores del panel de la cuna y en los del piecero de la cama (con la punta roscada apuntando hacia

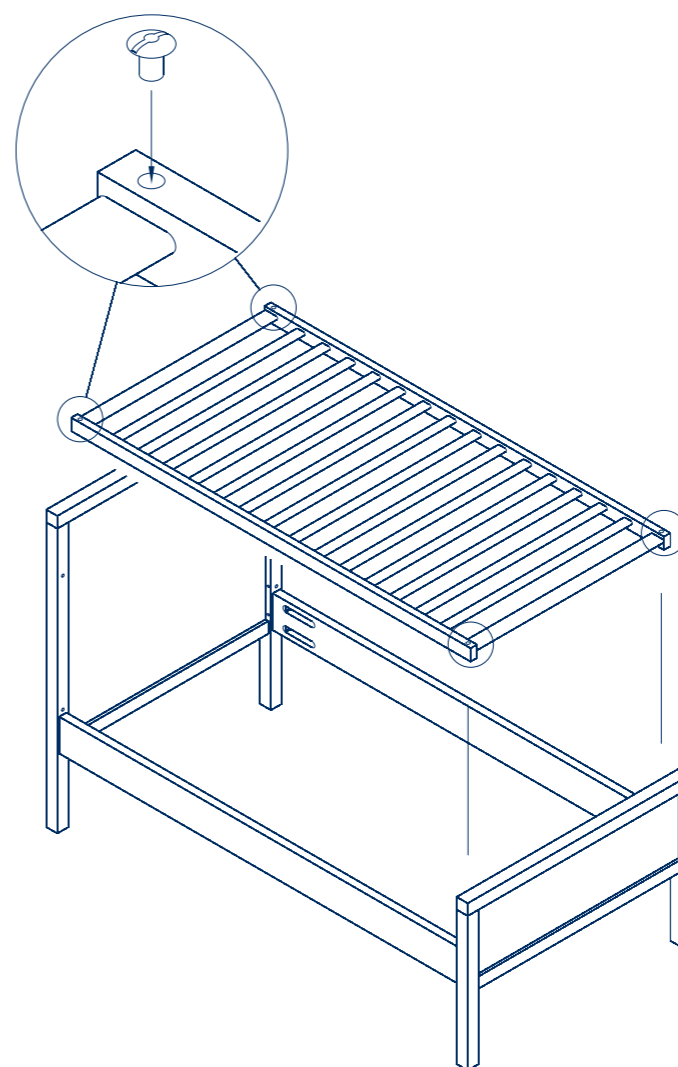
Check that the mattress base is the right way up - the slats should be nearest the top.

Compruebe que el somier está situado boca arriba, con las tablas más cerca de la parte superior.



6

x4



Lower mattress base onto bed and engage threaded end of mattress base supports with holes in corners of mattress base.

Coloque el somier en la cama y encaje las puntas roscadas de los soportes en los agujeros situados en las esquinas del somier.

Screw slotted nuts to mattress base supports to secure mattress base, tighten.

Atornille las tuercas almenadas a los soportes del somier para asegurarlo y apriételas.

Keep unused parts in a safe place for changing the cot into a bed in the future.

Guarde aquellas piezas que no haya usado en un sitio seguro para que en el futuro pueda convertir la cama en cuna.

Periodically check all fittings to ensure none have come loose, and that there is no risk of clothing or parts of the body becoming snagged or trapped.

If any part is missing or broken, do not use the cot bed until the correct spare part has been obtained from Mothercare.

Your cot bed can be cleaned by wiping with a damp cloth and drying with a soft clean cloth.

Do not use abrasives, bleach, alcohol or ammonia based household polishes.

Take care when handling or moving the cot bed. Careless handling can damage wooden furniture.

The lowest position of the mattress base is the safest, and should be used as soon as the baby is old enough to sit up.

All assembly fittings should be tightened properly. Screws and bolts should not be loose because a child can squeeze parts of the body, or clothing (e.g. strings, necklaces, ribbons for babies dummies etc.) could get caught. There would be a danger of strangulation.

Be aware of the risk of open fire and other sources of strong heat, such as electric bar fires, gas fires, etc. in the near vicinity of the cot bed.

The cotbed must be used on a level and stable surface.

Once assembled do not dismantle.

Keep away from trailing cords, drapes or flexes, and away from electric sockets.

Never move the cot bed with a child in it.

Inspeccione con regularidad cada una de las piezas del mueble. Asegúrese de que ninguna se haya aflojado y de que no existe la posibilidad de que se enganche o queden atrapados ropa o partes del cuerpo.

En el caso de que faltase alguna pieza o alguna estuviera rota, no utilice la cuna-cama hasta que Mothercare le facilite la pieza de repuesto adecuada.

Para limpiar el mueble, utilice un trapo húmedo y luego séquelo con un trapo seco y suave.

No utilice productos de limpieza abrasivos ni productos compuestos de lejía, alcohol o amoniaco.

Para evitar que el mueble se dañe, tenga cuidado al utilizarlo o moverlo. Si no tiene cuidado, puede dañar el mueble.

La posición del somier más segura es la más baja. Mantenga esta posición desde el momento en que el bebé pueda sentarse.

No deje nada dentro de la cuna que pueda servir de apoyo o que pueda ser causa de sofocación o estrangulación.

Asegúrese de que ha apretado todas las fijaciones adecuadamente. Si los tornillos están flojos, un niño puede pillarse partes del cuerpo o de la ropa y puede existir riesgo de estrangulación si accesorios como cordeles, collares o la cadena del chupete quedan enganchados.

Es peligroso situar fuentes de calor, por ejemplo estufas eléctricas o de gas, cerca del mueble.

La cuna-cama debe colocarse en una superficie nivelada y firme.

No desmontar el mueble una vez que esté montado.

Mantenga la cuna-cama alejada de cables, cortinas, alargadores eléctricos o enchufes.

No traslade la cuna-cama con el bebé dentro.