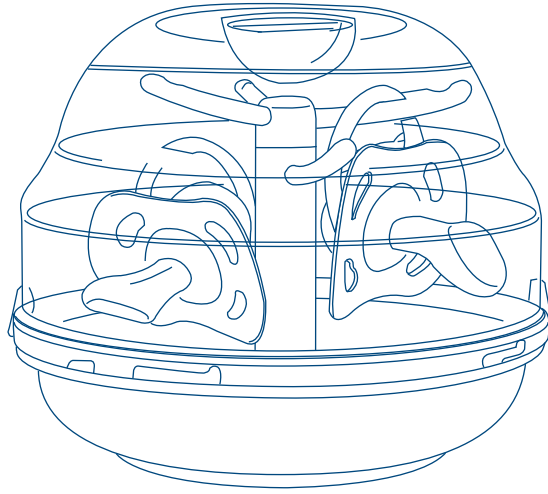




soother tree user guide



دليل المستخدم

Guide d'utilisation

Gebrauchsanleitung

Οδηγός χρήστη

用戶指南

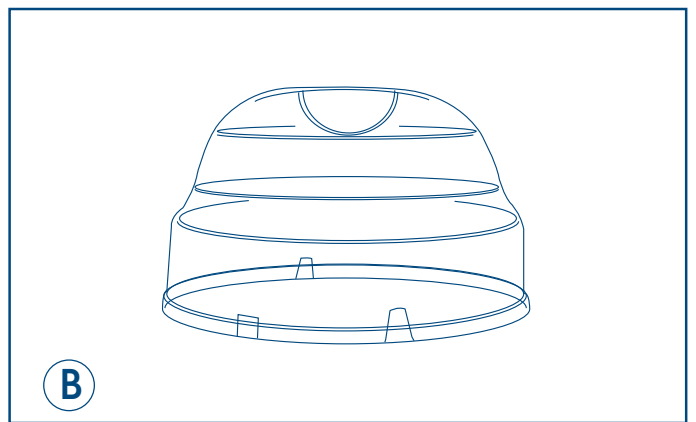
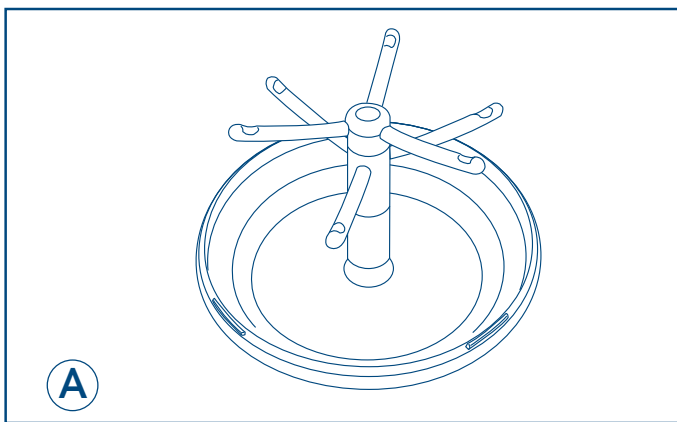
Instrukcja użytkowania

Руководство пользователя

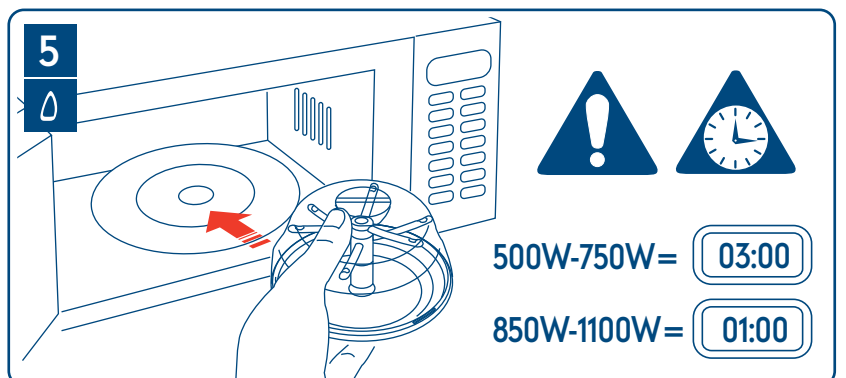
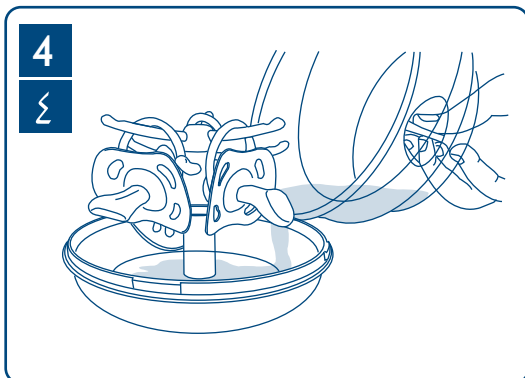
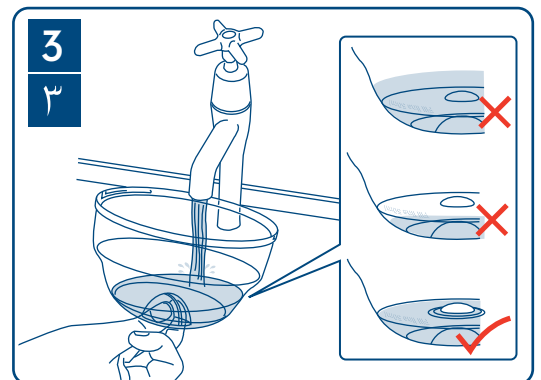
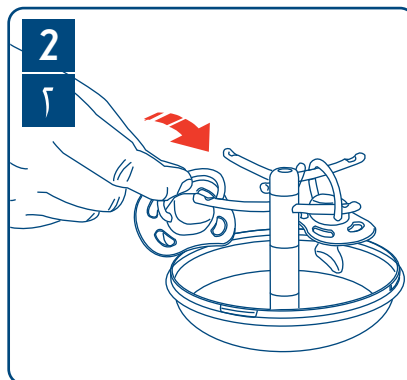
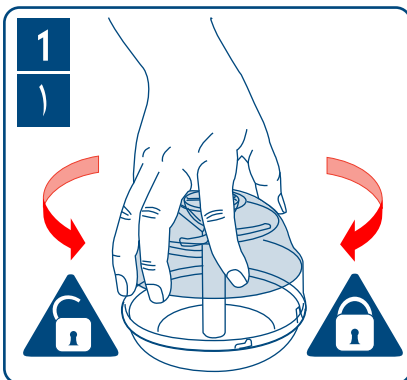
Guía del usuario

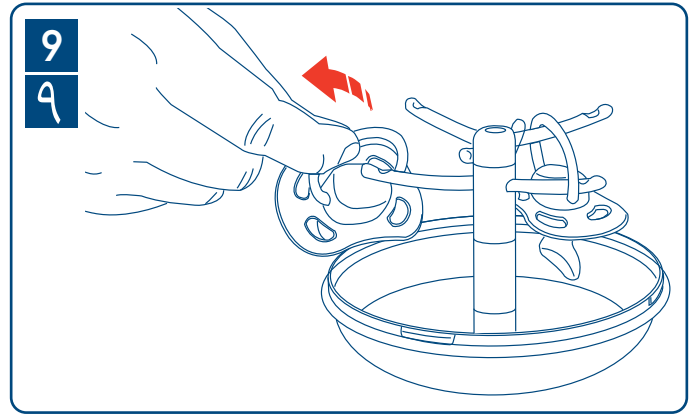
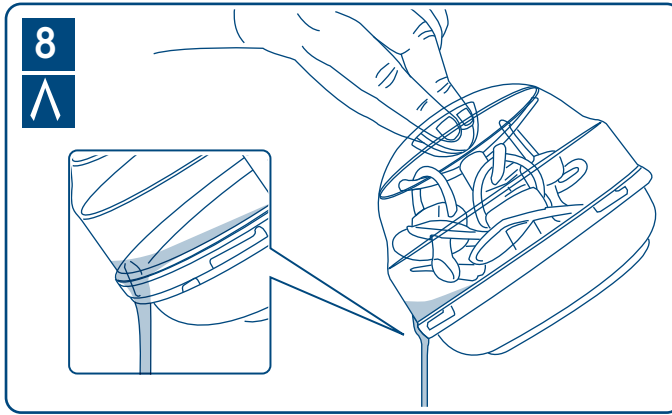
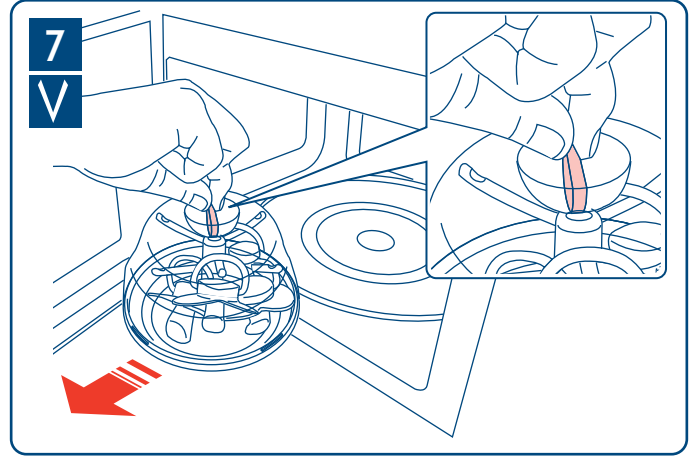
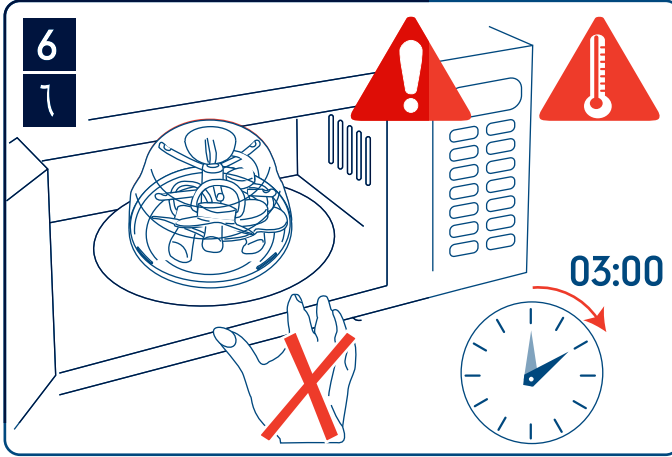
Kullanım Kilavuzu

parts checklist الرجوع إليها عند الحاجة. CONSERVER POUR RÉFÉRENCE VERWENDUNG, NA FΥΛΑΣΣΕΤΑΙ
ΓΙΑ ΜΕΛΛΟΝΤΙΚΗ, 重要! 请保存以备日后参考, ZATRZYMAĆ JAKO PRZYDATNE, СОХРАНЯЙТЕ ЭТИ ИНСТРУКЦИИ,
GUARDAR PARA FUTURAS, GELECEKTE REFERANS OLMASI



in use, عند الاستعمال, Utilisation, Verwendung, Κατά τη χρήση, 使用中, W użyciu,
Применение, Durante su uso, Kullanım





عربي

safety & care notes

IMPORTANT, RETAIN FOR FUTURE REFERENCE : READ CAREFULLY

WARNING: Keep out of children

WARNING: Always use on a flat heat resistant surface

WARNING: Wash your hands before handling sterilised items

WARNING: Do not sterilise metallic items

WARNING: Add the right amount of water. Too little water means that the items may not be properly sterilised, too much water will prolong the cycle time

WARNING: When using a combination oven insure that the oven is cool before placing the unit inside. Also ensure that the oven is working in microwave mode only

WARNING: Always use the appropriate heating time for the power of your microwave unit

WARNING: Always allow at least 3 minutes cooling time before removing from the microwave

WARNING: Always open the lid away from you to allow steam to escape

WARNING: Take care when handling sterilised items as they may be hot.

• Before sterilising, thoroughly wash all items in mild soapy water and rinse

• Do not use chemically softened water in the product

• After each use, pour away any remaining water and wipe dry using a non abrasive cloth

• Use only 50 ml of water as indicated in the lid of the Soother Tree

• Remove from the microwave using the recess handle in the lid to prevent burning of hands and fingers

• Soother should be hung on the branches of the tree only

• Only hang one Soother on each branch.

• When microwave cycle has finished empty any excess water by tilting the unit to the side and drain way excess water via spouts on the lid.

customer care

Your child's safety is your responsibility

If you have a problem with this product or require replacement parts, please contact your nearest Mothercare store.

UK Customer Care Details:

Alternatively write to:

Customer Care

Mothercare

Cherry tree road

Watford

Herts. WD24 6SH

Mothercare Customer Care Line: 0844 875 5111

www.mothercare.com

إرشادات السلامة والعناية

هام! احتفظ بها للرجوع إليها عند الحاجة. الرجاء قراءتها بدقة

تحذير: يجب إبعاده بعيداً عن الأطفال

تحذير: يجب دائماً استخدامه على سطح مستو مقاوم للحرارة

تحذير: اغسل فـال يدك قبل التعامل مع الأشياء المعقمة

تحذير: لا تعقم الأشياء المعدنية

تحذير: يجب إضافة الكمية المناسبة من الماء. استخدام كمية قليلة جداً من الماء يعني أن الأشياء لن يتم تعقيمها بالطريقة الصحيحة، كما أن استخدام كمية كثيرة جداً من الماء يطيل وقت الدورة

تحذير: عند استخدام فرن كوميبي تأكد أن الفرن بارد قبل وضع الوحدة بالداخل. تأكد أيضاً أن الفرن يعمل في وضع الميكروويف فقط.

تحذير: يجب دائماً استخدام وقت التسخين المناسب لطاقة وحدة الميكروويف

تحذير: يجب دائماً الانتظار 3 دقائق على الأقل حتى يبرد الفرن قبل إخراج الأشياء من الميكروويف

تحذير: يجب دائماً فتح الغطاء بعيداً عنك للسماح للبخار بالخروج

تحذير: انتبه عند التعامل مع الأشياء المعقمة لأنها قد تكون ساخنة.

• قبل التعقيم، اغسل جميع الأشياء جيداً في ماء به صابون متوسط التركيز واشطفه

• لا تستخدم ماء به مواد كيميائية في المنتج

• بعد كل استخدام، صب أي ماء متبقي وجففه باستخدام قطعة قماش غير خادشة

• استخدم فقط 50 مل من الماء كما هو موضح على غطاء شجرة السكاكات. ٥٠

• يجب إخراجها من الميكروويف باستخدام المقبض الموجود في الغطاء لمنع احتراق اليدين والأصابع

• يجب تعليق السكاكة على فروع الشجرة فقط

• يجب تعليق سكاكة واحدة فقط على كل فرع.

• عند الانتهاء من دورة الميكروويف قم بتفريغ أي ماء زائد بإمالة الوحدة على جانبها

وتصريف الماء الزائد عن طريق الأنابيب الموجودة على الغطاء.

العناية بالعملاء

إذا واجهتك مصاعب في استعمال هذا المنتج، أو كنت بحاجة إلى قطع غيار، فالرجاء الاتصال بأقرب محل مازركير.

Français :

notes de sécurité et d'entretien

IMPORTANT, CONSERVEZ POUR RÉFÉRENCE ULTÉRIEURE : LISEZ ATTENTIVEMENT

- AVERTISSEMENT :** Tenir hors de portée des enfants
AVERTISSEMENT : Toujours utiliser sur une surface plane résistante
AVERTISSEMENT : Merci de se laver les mains avant d'utiliser des éléments stérilisés
AVERTISSEMENT : Ne jamais stériliser d'objets métalliques
AVERTISSEMENT : Ajouter le bon volume d'eau. Une quantité d'eau insuffisante risquerait d'engendrer une stérilisation incomplète, et un volume d'eau trop important pourrait prolonger la durée du cycle.
AVERTISSEMENT : Lorsque vous utilisez un modèle pour four, merci de vérifier que le four est froid avant de placer l'unité. Et s'assurer que le four ne fonctionne qu'en mode micro-onde.
AVERTISSEMENT : Toujours utiliser le temps de cuisson adapté à la puissance de votre four à micro-onde.
AVERTISSEMENT : Laisser refroidir pendant au moins 3 minutes avant de retirer l'unité du four à micro-onde.
AVERTISSEMENT : Toujours ouvrir le couvercle pour permettre à la vapeur de s'échapper.
AVERTISSEMENT : Manipuler les éléments stérilisés avec attention car ils pourront être chauds.
- Avant de stériliser, nettoyer à l'eau tiède et savonneuse tous les éléments, puis rincer.
 - Ne pas utiliser d'eau adoucie dans le produit.
 - Après chaque utilisation, vider l'eau éventuellement restante et sécher à l'aide d'un chiffon non abrasif.
 - Utiliser uniquement 50 ml d'eau, comme indiqué sur le couvercle de l'unité.
 - Enlever l'unité du four à micro-ondes à l'aide de la poignée pour éviter de brûler vos mains et doigts.
 - L'unité ne devra être accrochée qu'aux branches de l'arbre.
 - Ne suspendre qu'une unité à chaque branche.
 - Lorsque le cycle micro-onde est terminé, vider les excès d'eau en inclinant l'unité sur le côté et purgeant l'eau restante par les orifices du couvercle.

service client

En cas de problème avec ce produit ou si avez besoin de pièces de rechange, veuillez contacter votre Magasin

Mothercare le plus proche.

Ελληνικά:

σημειώσεις για τη φροντίδα & την ασφάλεια

ΣΗΜΑΝΤΙΚΟ, ΝΑ ΦΥΛΑΣΣΕΤΑΙ ΓΙΑ ΜΕΛΛΟΝΤΙΚΗ ΑΝΑΦΟΡΑ ΔΙΑΒΑΣΤΕ ΠΡΟΣΕΚΤΙΚΑ

- ΠΡΟΕΙΔΟΠΟΙΗΣΗ:** Μακριά από παιδιά
ΠΡΟΕΙΔΟΠΟΙΗΣΗ: Πάντα να χρησιμοποιείται σε επιφάνεια επίπεδη, οριζόντια και ανθεκτική σε υψηλή θερμοκρασία
ΠΡΟΕΙΔΟΠΟΙΗΣΗ: Πλένετε τα χέρια σας πριν το χειρισμό αποστειρωμένων ειδών
ΠΡΟΕΙΔΟΠΟΙΗΣΗ: Μην αποστειρώνετε μεταλλικά είδη
ΠΡΟΕΙΔΟΠΟΙΗΣΗ: Προσθέτετε τη σωστή ποσότητα νερού. Πολύ λίγο νερό σημαίνει ότι τα είδη ίσως δεν θα αποστειρωθούν σωστά, ενώ το πάρα πολύ νερό θα επιμηκύνει το χρόνο του κύκλου
ΠΡΟΕΙΔΟΠΟΙΗΣΗ: Όταν χρησιμοποιείτε συνδυασμένο φούρνο, να βεβαιώσετε ότι ο φούρνος έχει κρυώσει πριν τοποθετήσετε μέσα τη μονάδα. Επίσης να διασφαλίζετε ότι ο φούρνος λειτουργεί μόνο στη λειτουργία μικροκυμάτων
ΠΡΟΕΙΔΟΠΟΙΗΣΗ: Πάντα χρησιμοποιείτε κατάλληλο χρόνο θέρμανσης ανάλογα με την ισχύ της μονάδας μικροκυμάτων σας
ΠΡΟΕΙΔΟΠΟΙΗΣΗ: Πάντα αφήνετε τη συσκευή να κρυώσει τουλάχιστον 3 λεπτά πριν την αφαίρεσή της από το φούρνο μικροκυμάτων
ΠΡΟΕΙΔΟΠΟΙΗΣΗ: Πάντα ανοίγετε το κάλυμμα μακριά από σας για να αφήσετε να διαφύγει ο ατμός
ΠΡΟΕΙΔΟΠΟΙΗΣΗ: Προσέχετε όταν χειρίζεστε αποστειρωμένα είδη γιατί μπορεί να είναι καυτά.
- Πριν την αποστείρωση, πλύνετε σχολαστικά όλα τα είδη σε διάλυμα νερού με ήπιου απορρυπαντικό και ξεπλύνετε τα
 - Μη χρησιμοποιείτε στο προϊόν νερό από χημική αποσκλήρυνση
 - Μετά από κάθε χρήση, χύνετε τυχόν υπολειπόμενο νερό και σκουπίζετε το προϊόν για να στεγνώσει χρησιμοποιώντας ένα απαλό ύφασμα που δεν χαράζει
 - Χρησιμοποιείτε μόνο 50 ml νερού όπως αναφέρεται στο κάλυμμα της συσκευής Δένδρου αποστείρωσης για πιπίλες.
 - Αφαιρείτε το προϊόν από το φούρνο μικροκυμάτων χρησιμοποιώντας την εσοχή λαβής στο κάλυμμα για την πρόληψη καψίματος χεριών και δακτύλων
 - Οι πιπίλες θα πρέπει να ανατώνται μόνο στους κλάδους του "δένδρου" της συσκευής
 - Αναρτάτε μόνο μία πιπίλα σε κάθε κλάδο.
 - Όταν έχει τελειώσει ο κύκλος του φούρνου μικροκυμάτων, αδειάστε τυχόν πλεονάζον νερό γέροντας τη μονάδα προς το πλευρό της και αποστραγγίστε το πλεονάζον νερό από το κάλυμμα μέσω των κοιλοτήτων εκροής.

εξυπηρέτηση πελατών

Αν έχετε οποιοδήποτε πρόβλημα με το προϊόν ή χρειάζεστε ανταλλακτικά, επικοινωνήστε με το πλησιέστερο κατάστημα

Deutsch:

Sicherheits- und Pflegehinweise

WICHTIG! ZUR SPÄTEREN VERWENDUNG AUFBEWAHREN: SORGFÄLTIG LESEN.

- WARNUNG:** Von Kindern entfernt halten
WARNUNG: Immer auf einer flachen, hitzebeständigen Oberfläche verwenden
WARNUNG: Vor dem Umgang mit Sterilgut bitte die Hände waschen
WARNUNG: Gegenstände aus Metall bitte nicht sterilisieren
WARNUNG: Die richtige Wassermenge einfüllen. Mit zu wenig Wasser werden die Schnuller möglicherweise nicht richtig sterilisiert, und mit zu vielem Wasser verlängert sich die Reinigungszeit
WARNUNG: Wenn Sie einen Kombinations-Backofen besitzen, achten Sie bitte darauf, dass der Ofen abgekühlt ist, bevor Sie das Gerät hineinstellen. Achten Sie bitte auch darauf, dass der Ofen auf Mikrowelle eingestellt ist
WARNUNG: Stellen Sie bitte immer die richtige Heizungszeit gemäß der Leistung Ihres Mikrowellenofens ein
WARNUNG: Lassen Sie den Ofen für mindestens 3 Minuten abkühlen, bevor Sie das Gerät herausnehmen
WARNUNG: Zum Entweichen des Dampfens den Deckel niemals in Ihre Richtung öffnen
WARNUNG: Vorsicht beim Umgang mit Sterilgut, es kann sehr heiß sein.

- Vor dem Sterilisieren alle Teile mit einem milden Seifenwasser waschen und dann spülen
- Verwenden Sie bei diesem Gerät kein chemisch enthartetes Wasser
- Nach jedem Gebrauch das restliche Wasser weggießen und das Gerät mit einem nicht scheuernden Tuch trocken
- Wie im Deckel des Schnuller-Baums angezeigt, bitte nicht mehr als 50 ml Wasser verwenden
- Wenn Sie das Gerät aus dem Mikrowellenofen herausnehmen, fassen Sie es bitte an dem im Deckel eingelassenen Griff an, um Verbrennungen an Händen und Fingern zu vermeiden
- Die Schnuller nur an den Zweigen des Baumes aufhängen
- Nur immer einen Schnuller an einen Zweig hängen
- Wenn der Mikrowellen-Zyklus beendet ist, überschüssiges Wasser durch Neigen des Gerätes durch die im Deckel eingelassenen Abflussöffnungen abfließen lassen.

kundendienst

Sollten Sie Probleme mit diesem Produkt haben oder Ersatzteile dafür benötigen, kontaktieren Sie bitte Ihr

nächstgelegenes Mothercare-Geschäft.

中文

安全注意事项和产品维护说明

重要，请保留以备日后参考 仔细阅读

- 警告：** 请置于儿童无法触及之处
警告： 使用时请将产品放在耐热的平滑表面上
警告： 处理消毒物品前请先洗手
警告： 切勿对金属制品进行消毒
警告： 请添加适量的水。若水过少，则无法妥善消毒；若水过多，则会延长循环时间
警告： 将物品放入复合式微波炉前，请确保炉内干爽清凉并确保微波炉仅以微波模式运行。
警告： 须根据微波炉的功率，使用适当的加热时间
警告： 将物品从微波炉中取出前，至少等待3分钟，以待其冷却
警告： 打开顶盖放出蒸汽时，请与顶盖保持距离
警告： 由于消毒物品温度较高，因此请小心拿取
- 消毒前，用温和的肥皂水彻底清洗所有物品，并用水冲洗
 - 切勿在产品中使用化学软化水
 - 每次使用后，请将剩余的水倒出，并用非磨损布料将其擦干
 - 奶嘴消毒盒的顶盖中，按指示仅可倒入50毫升的水
 - 使用顶盖的嵌入式手柄移开微波炉，以防将手和手指烫伤
 - 奶嘴仅能挂在树体支架的枝杈上
 - 每个枝杈只能挂一个奶嘴
 - 微波循环完成后，将产品倾向一侧，倒空多余水分，并通过顶盖喷嘴吸干多余水分

客户服务

如果您的产品有问题，或需要替换部件，请与离您最近的 Mothercare 商店联系。

Polski:

wskazówki w sprawie bezpieczeństwa i pielęgnacji wyrobu

WAŻNE - ZATRZYMAĆ JAKO PRZYDATNE ŹRÓDŁO INFORMACJI NA PRZYSZŁOŚĆ PROSZĘ PRZECZYTAĆ UWAGNIE

OSTRZEŻENIE: Trzymać z dala od dzieci

OSTRZEŻENIE: Używać tylko na płaskiej i odpornej na ciepło powierzchni

OSTRZEŻENIE: Przed użyciem sterylizowanych elementów umyć ręce

OSTRZEŻENIE: Nie sterylizować metalowych elementów

OSTRZEŻENIE: Dodać odpowiednią ilość wody. Jeśli wody jest zbyt mało, elementy mogą nie wysterylizować się odpowiednio; zbyt duża ilość wody wydłuży czas sterylizacji

OSTRZEŻENIE: Przed włożeniem zestawu do kuchenki upewnij się, że nie jest ona gorąca. Ustawić tryb mikrofalowy

OSTRZEŻENIE: Zawsze ustawiać odpowiedni czas nagrzewania

OSTRZEŻENIE: Odczekać 3 minuty przed wyjęciem zestawu z kuchenki

OSTRZEŻENIE: Zawsze otwierać pokrywkę z dala od siebie, aby wyleciała gorąca para

OSTRZEŻENIE: Zachować ostrożność, ponieważ sterylizowane elementy mogą być gorące

- Przed sterylizacją dokładnie umyć wszystkie elementy w łagodnym detergencie i wypłukać
- Nie używać chemicznie zmiękczonej wody
- Po każdym użyciu wylać pozostałą wodę i wytrzeć do sucha miękką ściereczką
- Użyć tylko 50 ml wody, jak pokazano na pokrywce Soother Tree
- Z kuchenki wyjmować chwytając za wgnięcie w pokrywce, aby nie poparzyć rąk i palców
- Smoczki należy wieszać tylko na stojaku
- Na każdym uchwycie wieszac tylko jeden smoczek
- Po zakończeniu cyklu wylać resztę wody, przechylając pojemnik i wylewając ją przez otwory znajdujące się w pokrywce

Obsługa klienta

W razie problemów z tym produktem lub konieczności zamówienia części zamiennych należy się kontaktować z najbliższym sklepem Mothercare.

Español:

medidas de seguridad y cuidado

IMPORTANTE: GUARDAR PARA FUTURAS CONSULTAS. LEER DETENIDAMENTE

ADVERTENCIA: Mantenga alejado del alcance de los niños

ADVERTENCIA: Use siempre sobre una superficie plana resistente al calor

ADVERTENCIA: Lave sus manos antes de manipular elementos esterilizados

ADVERTENCIA: No esterilice elementos metálicos

ADVERTENCIA: Agregue la cantidad correcta de agua. Poca cantidad de agua hará que los elementos no se esterilicen correctamente, demasiada agua prolongará el ciclo

ADVERTENCIA: Cuando utilice un horno de combinación asegúrese de que el horno esté frío antes de colocar la unidad dentro del mismo. Asegúrese también de que el horno esté funcionando en modo microondas solamente.

ADVERTENCIA: Siempre use el tiempo de calentamiento apropiado para la potencia de su unidad de microondas.

ADVERTENCIA: Siempre utilice al menos 3 minutos de tiempo de enfriamiento antes de retirarlo del microondas

ADVERTENCIA: Siempre aléjese al abrir la tapa para permitir que el vapor escape

ADVERTENCIA: Sea cuidadoso cuando manipule elementos esterilizados ya que pueden estar calientes.

- Antes de esterilizar, lave cuidadosamente todos los elementos con agua ligeramente jabonosa y enjuague
- No usar agua suavizada con productos químicos.
- Luego de cada uso, retire todo remanente de agua y seque con un trozo de tela no abrasiva
- Use solamente 50 ml de agua tal como se indica en la tapa del esterilizador de chupetes
- Retire del microondas usando el mango hueco en la tapa para impedir quemarse las manos y los dedos
- El chupete debe colgar de las ramas del árbol solamente
- Cuelgue sólo un chupete en cada rama.
- Cuando haya finalizado el ciclo del microondas vacíe todo exceso de agua inclinando la unidad hacia un lado para drenar todo exceso de agua a través de las cañaleras en la tapa.

atención al cliente

Si encuentra algún problema con este artículo o necesita piezas de repuesto, póngase en contacto con su tienda Mothercare más cercana

Русский:

Инструкции по безопасности и уходу

ВАЖНО! ВНИМАТЕЛЬНО ОЗНАКОМЬТЕСЬ С ИНСТРУКЦИЯМИ И СОХРАНЯЙТЕ ИХ ДЛЯ БУДУЩИХ СПРАВОК

ВНИМАНИЕ: Держите в месте не доступном для детей

ВНИМАНИЕ: Всегда используйте на плоской термостойкой поверхности

ВНИМАНИЕ: Мойте руки перед использованием стерилизованных предметов

ВНИМАНИЕ: Не стерилизуйте металлические предметы

ВНИМАНИЕ: Добавляйте строго необходимое количество воды. Слишком малый объем воды может привести к недостаточной стерилизации, слишком большой объем — продлит время цикла

ВНИМАНИЕ: При использовании комбинированной печи, убедитесь, что она остыла прежде, чем помещать внутрь предметы. Также убедитесь, что печь работает только в микроволновом режиме

ВНИМАНИЕ: Всегда используйте время разогрева, соответствующее мощности Вашей микроволновой установки

ВНИМАНИЕ: Прежде, чем извлекать предметы из печи, дайте им остыть не менее 3 минут

ВНИМАНИЕ: Не открывайте печь, стоя прямо перед ней, Вас может ошпарить

ВНИМАНИЕ: Осторожно берите стерилизованные предметы, они могут быть горячими.

• Перед стерилизацией тщательно промойте предметы в слабом мыльном растворе и сполосните

• Не используйте в изделии химически смягченную воду

• После каждого использования сливайте воду и вытирайте насухо мягкой тканью

• Используйте ровно 50 воды, как указано на крышке Soother Tree

• Доставайте из микроволновой печи предметы, используя ручку с выемкой на крышке, чтобы предотвратить ожоги рук и пальцев

• Развешивайте соски на «ветки дерева»

• По одной на каждую «ветку».

• После окончания цикла микроволновой обработки вылейте излишки воды через носик в крышке, наклонив устройство.

Послепродажное обслуживание

В случае возникновения каких-либо проблем с этим продуктом, или если вам нужны запасные части для замены,

пожалуйста, свяжитесь с вашим ближайшим магазином фирмы "Mothercare".

Türkçe:

Güvenlik ve bakım notları

ÖNEMLİ, GELECEKTE REFERANS OLMASI AMACIYLA SAKLAYINIZ: DİKKATLİCE OKUYUNUZ

UYARI: Çocukların erişemeyeceği bir yerde saklayın

UYARI: Her zaman düz ısıya dayanıklı bir yüzeyde kullanın

UYARI: Sterilize edilmiş eşyaları tutmadan önce ellerinizi yıkayın

UYARI: Metalik eşyaları sterilize etmeyin

UYARI: Doğru miktarda su ilave edin. Çok az su eşyaların uygun şekilde sterilize edilmemesine neden olabilir, çok fazla su döngü zamanını uzatır

UYARI: Bir birleşik fırın kullanıldığında üniteyi içine yerleştirmeden önce fırının soğuk olduğundan emin olun. Ayrıca fırının yalnızca mikro dalga modunda çalıştığından emin olun

UYARI: Mikrodalga ünitenizin enerjisi bakımından her zaman uygun ısıtma zamanını kullanın

UYARI: Her zaman mikrodalgadan çıkarmadan önce en az 3 dakikalık soğutma zamanı ayırın

UYARI: Her zaman buhar çıkışını sağlamak için kapağı uzaktan durarak açın

UYARI: Sıcak olabileceklerinden sterilize edilmiş eşyaları tutarken dikkat edin.

• Sterilize etmeden önce tüm eşyaları yumuşak sabunlu suda adamaklılı yıkayın ve çalkalayın

• Üründe kimyasal olarak yumuşatılmış su kullanmayın

• Her bir kullanımdan sonra kalan suyu dökün ve aşındırıcı olmayan bir bez kullanarak kurulaşın

• Bebek emziği kutusunun kapağında gösterildiği şekilde yalnızca 50 ml su kullanın

• Ellerin ve parmakların yanmasını engellemek için kapaktaki girintili tutamağı kullanarak mikrodalgadan çıkarın

• Bebek emziğinin yalnızca askının kollarında asılması gerekir

• Her bir kola yalnızca bir Bebek Emziği asın.

• Mikrodalga süreci tamamlandığında üniteyi bir tarafa yatırarak fazla suyu boşaltın ve kapaktaki oluklar yardımıyla aşırı suyu aktırın.

müşteri hizmetleri

Bu ürünle ilgili bir sorunuz varsa veya yedek parçaya ihtiyaç duymanız halinde en yakınınızdaki Mothercare mağazasıyla iletişime