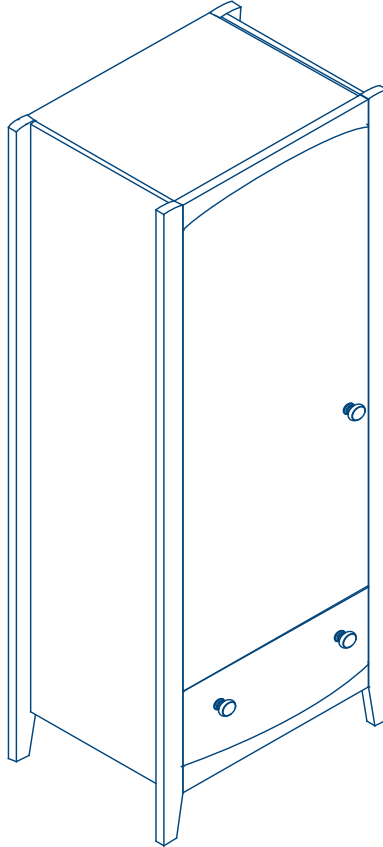




sanctuary wardrobe user guide



دليل المستخدم

راهنمای استفاده کننده

Guide d'utilisation

Gebrauchsanleitung

Οδηγός χρήστη

PANDUAN BAGI PEMAKAI

ユーザーガイド

사용자 가이드

用戶指南

Instrukcja użytkowania

Manual do usuário

Руководство пользователя

Guía del usuario

คู่มือการใช้งาน

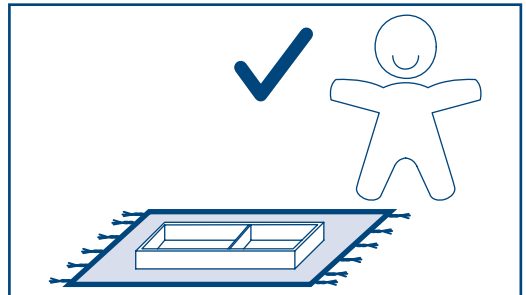
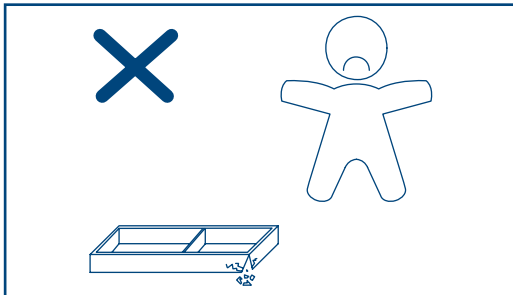
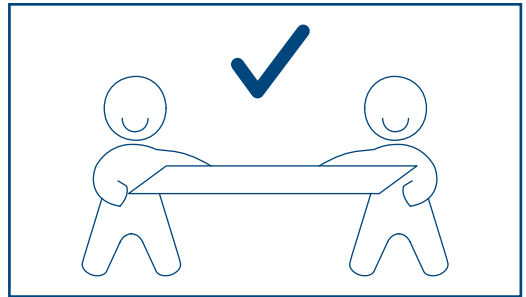
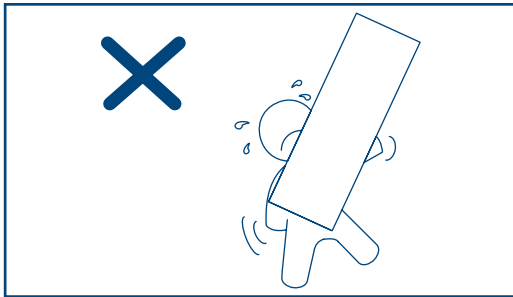
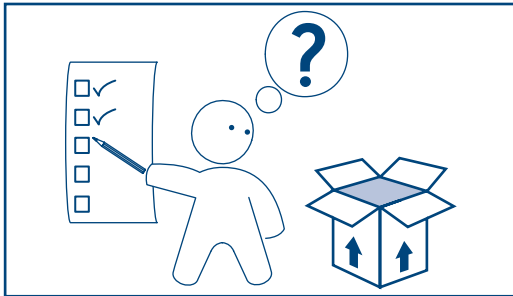
Kullanım Kılavuzu

IMPORTANT! KEEP FOR FUTURE REFERENCE, هام! احتفظي بها للرجوع إليها في المستقبل, IMPORTANT ! CONSERVER POUR RÉFÉRENCE ULTÉRIEURE, WICHTIG! ZUR SPÄTEREN VERWENDUNG AUFBEWAHREN, ΣΗΜΑΝΤΙΚΟ! ΝΑ ΦΥΛΑΣΣΕΤΑΙ ΓΙΑ ΜΕΛΛΟΝΤΙΚΗ ΧΡΗΣΗ, PENTING! SIMPAN SEBAGAI RUJUKAN DI KEMUDIAN HARI, 重要! 今後のご参考のために 保存しておいて下さい, 중요! 나중에 참고를 위해 보관, 重要! 妥善保存以备日后参考, WAŻNE! ZACHOWAĆ NA WAŻNE! ZACHOWAĆ NA PRZYSZŁOŚĆ, IMPORTANTE! MANTENHA PARA REFERÊNCIA FUTURA, ВАЖНО! СОХРАНЯЙТЕ ДЛЯ БУДУЩИХ СПРАВOK, ¡IMPORTANTE! GUARDAR PARA FUTURAS CONSULTAS, ข้อความสำคัญ! เก็บไว้สำหรับการอ้างอิงในอนาคต กรุณาอ่านอย่างรอบคอบ, ÖNEMLİ! İLERDE BAŞVURMAK ÜZERE SAKLAYIN

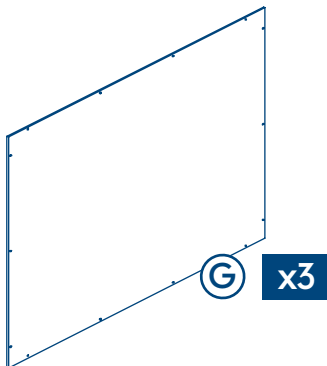
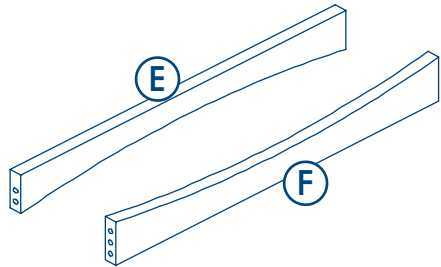
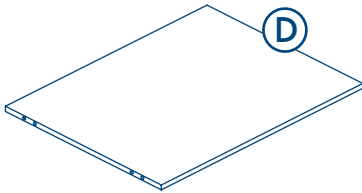
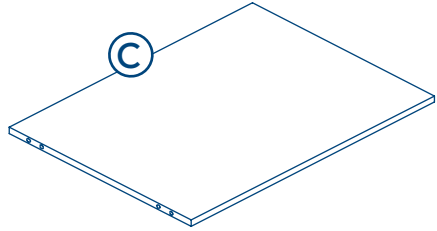
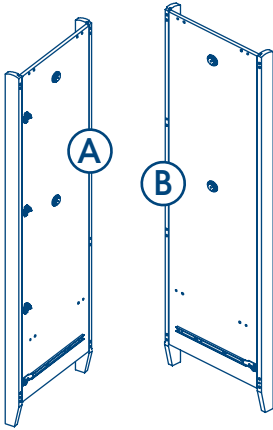
tools required for construction, الأدوات المطلوبة للبناء , ابزارهای ویژه ساخت , outil nécessaires pour l'assemblage , Für die Montage benötigte Werkzeuge , εργαλεία που απαιτούνται για τη συναρμολόγηση , alat-alat yang diperlukan untuk pembuatan, 組み立てに工具が必要です 조립에 공구 필요 , 建筑所需的工具 , narzędzia wymagane do montażu , são necessárias ferramentas para a construção , для сборки потребуются инструменты , se requieren herramientas para el ensamblaje , ต้องการเครื่องมือสำหรับการประกอบ , montaj için bazı aletler gerekmektedir.



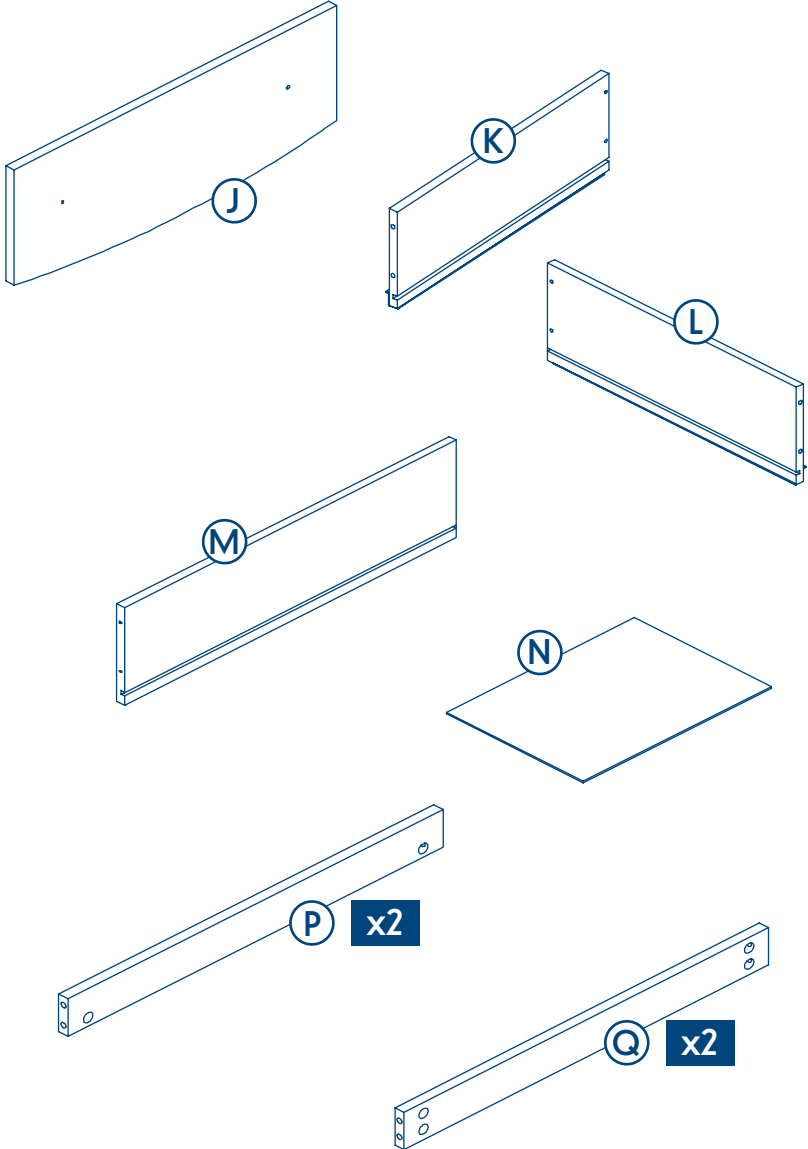
important information, معلومات هامة , اطلاعات مهم , informations importantes, Wichtige Informationen, σημαντικές πληροφορίες, informasi penting, 重要情報, 중요 정보, 重要信息, važne informacije, informações importantes, важная информация, información importante, ข้อมูลสำคัญ, önemli bilgi



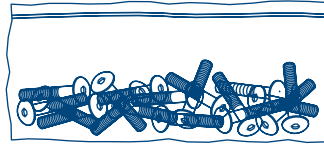
parts check list, قائمة الأجزاء , ليست موجودى قطعات , nomenclature des pièces, Teile-Prüfliste, λίστα εξαρτημάτων, daftar periksa komponen, 部品チェックリスト, 부품 점검 목록, 零件检查清单, lista kontrolna elementów, lista de verificação de peças, проверочный лист комплектности, lista de comprobación de las piezas, รายการตรวจชิ้นส่วนสินค้า, parça listesi


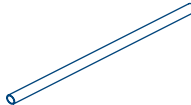








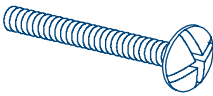

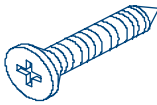
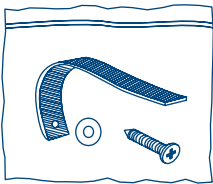


parts check list, قائمة الأجزاء , ليست موجودى قطعات , nomenclature des pièces, Teile-Prüfliste, λίστα εξαρτημάτων, daftar periksa komponen, 部品チェックリスト, 부품 점검 목록, 零件检查清单, lista kontrolna elementów, lista de verificação de peças, проверочный лист комплектности, lista de comprobación de las piezas, รายการตรวจชิ้นส่วนสินค้า, parça listesi

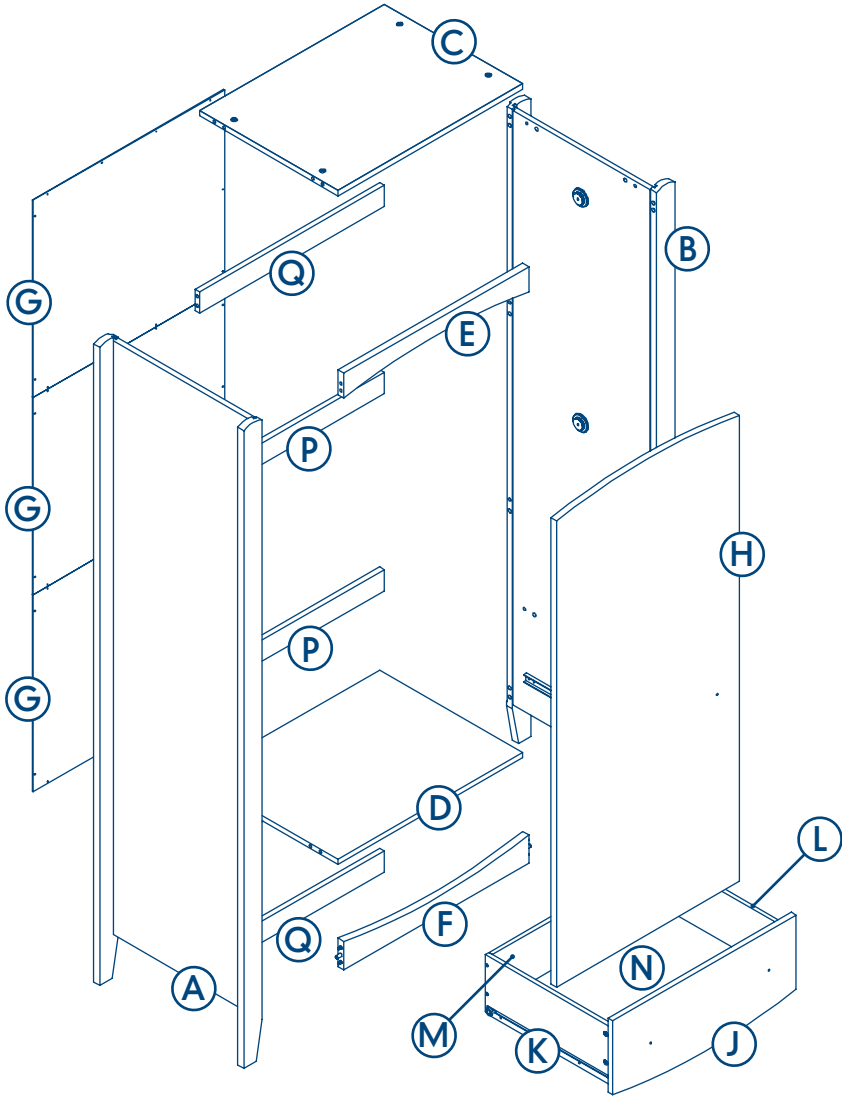


parts check list, قائمة الأجزاء , ليست موجودى قطعات , nomenclature des pièces, Teile-Prüfliste, λίστα εξαρτημάτων, daftar periksa komponen, 部品チェックリスト, 부품 점검 목록, 零件检查清单, lista kontrolna elementów, lista de verificação de peças, проверочный лист комплектности, lista de comprobación de las piezas, รายการตรวจชิ้นส่วนสินค้า, parça listesi



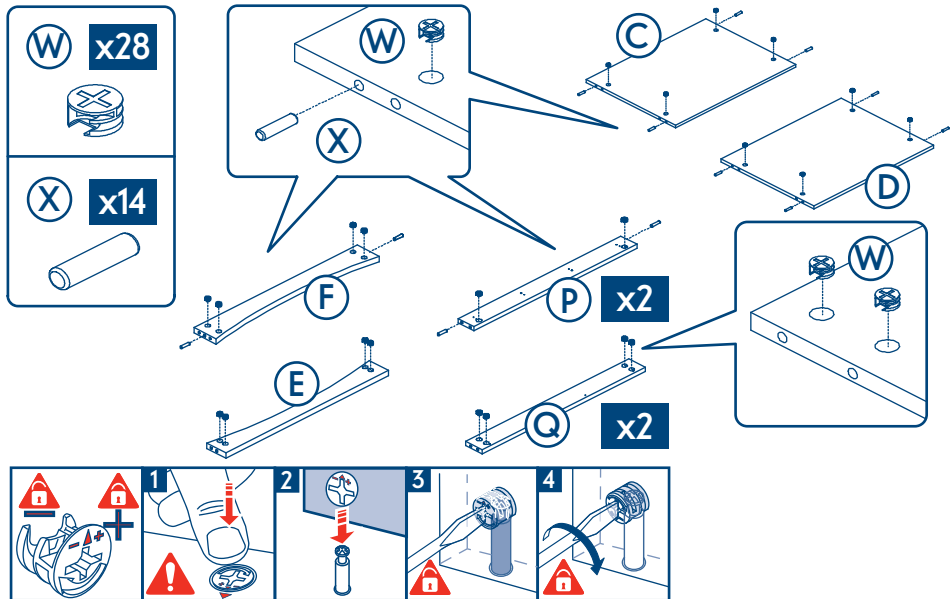
			
(R) x4	(S) x2	(T) x28	(W) x28
			
(X) x14	(Y) x4	(Z) x4	(AA) x3
			
(BB) x42	(CC) x3	(DD) x3	(EE) x6
			
(FF) x4	(GG) x1		

assembly diagram, رسم التجميع, نمودار سوار کردن محصول, diagramme de montage
Montage-Schaubild, διάγραμμα συναρμολόγησης, diagram perakitan, 組立図, 조립도
組裝示意图, schemat montażu, diagrama de montagem, сборочный чертеж, ilustración
del ensamblaje, แผนผัง, kurulum resmi

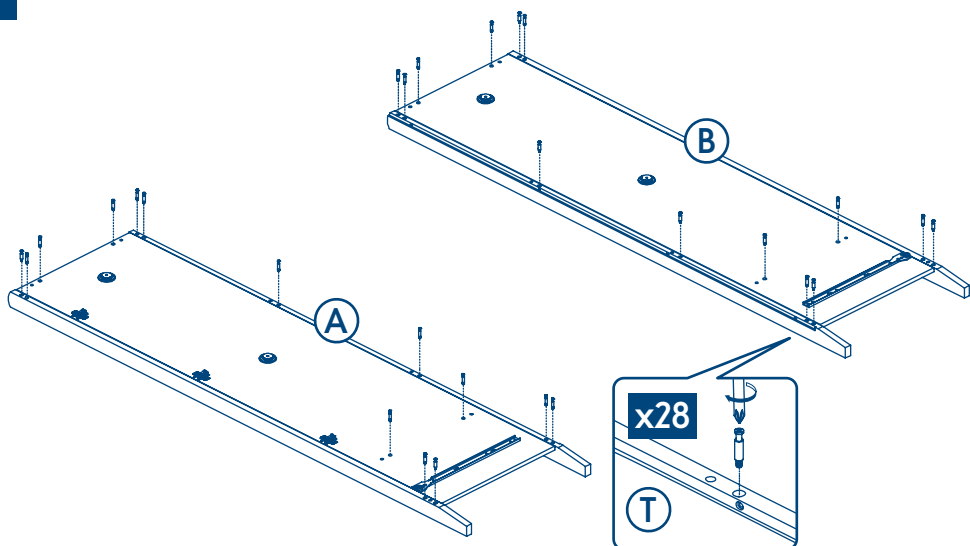


assembly instructions, إرشادات التجميع , دستورالعمل نصب قطعات , instructions de montage, Montageanweisungen, οδηγίες για τη συναρμολόγηση, instruksi perakitan, 組み立て説明書, 조립 설명서, 组装说明, instrukcja montażu, instruções para montagem, инструкции по сборке, instrucciones de montaje, คำแนะนำสำหรับการประกอบ, kurulum talimatları

1

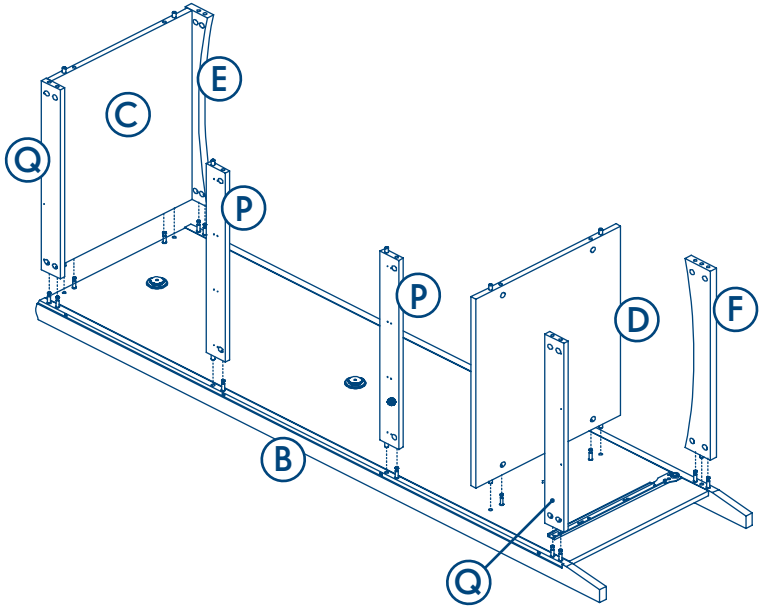


2

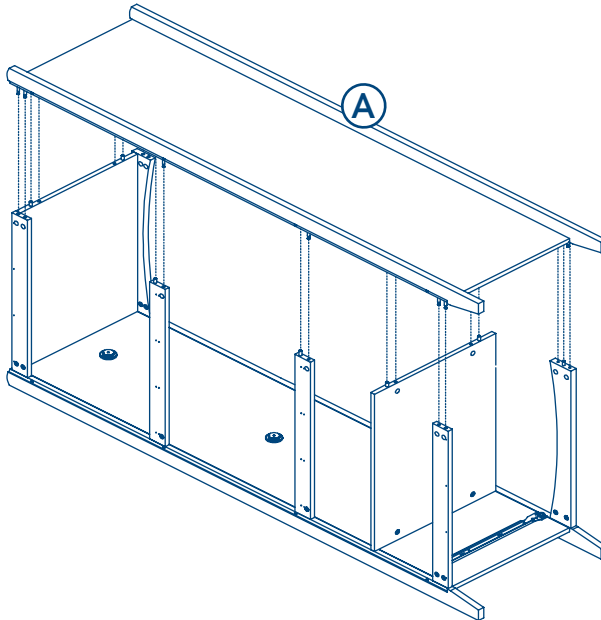


assembly instructions, إرشادات التجميع , دستور العمل نصب قطعات , instructions de montage, Montageanweisungen, οδηγίες για τη συναρμολόγηση, instruksi perakitan, 組み立て説明書, 조립 설명서, 组装说明, instrukcja montażu, instruções para montagem, инструкции по сборке, instrucciones de montaje, คำแนะนำสำหรับการประกอบ, kurulum talimatları

3

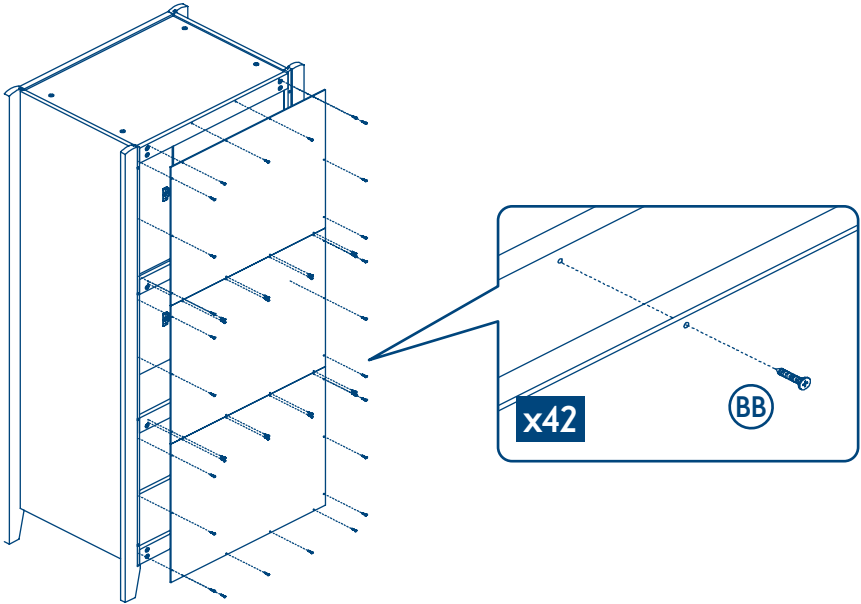


4

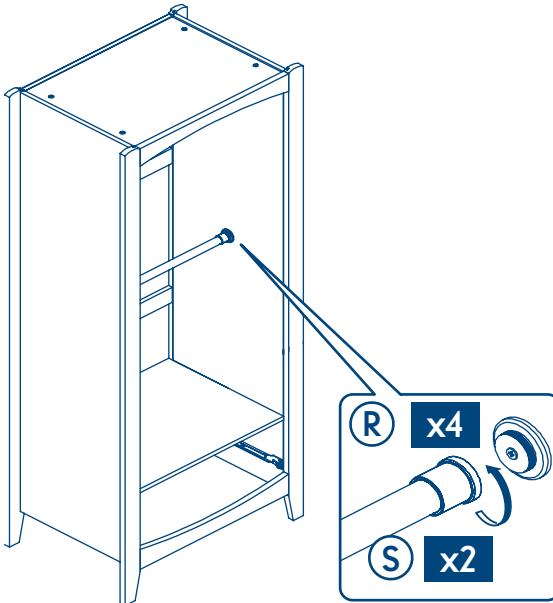


assembly instructions, إرشادات التجميع , دستور العمل نصب قطعات , instructions de montage, Montageanweisungen, οδηγίες για τη συναρμολόγηση, instruksi perakitan, 組み立て説明書, 조립 설명서, 组装说明, instrukcja montażu, instruções para montagem, инструкции по сборке, instrucciones de montaje, คำแนะนำสำหรับการประกอบ, kurulum talimatları

5

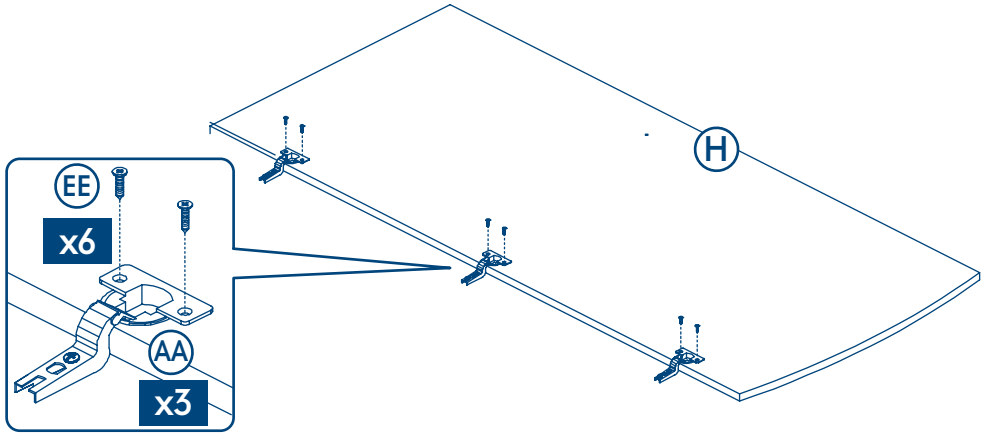


6

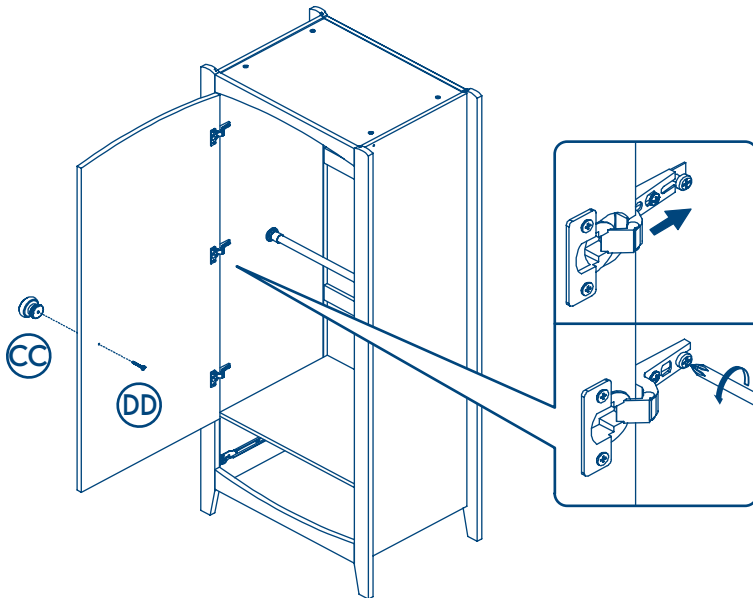


assembly instructions, إرشادات التجميع , دستور العمل نصب قطعات , instructions de montage, Montageanweisungen, οδηγίες για τη συναρμολόγηση, instruksi perakitan, 組み立て説明書, 조립 설명서, 组装说明, instrukcja montażu, instruções para montagem, инструкции по сборке, instrucciones de montaje, คำแนะนำสำหรับการประกอบ, kurulum talimatları

7

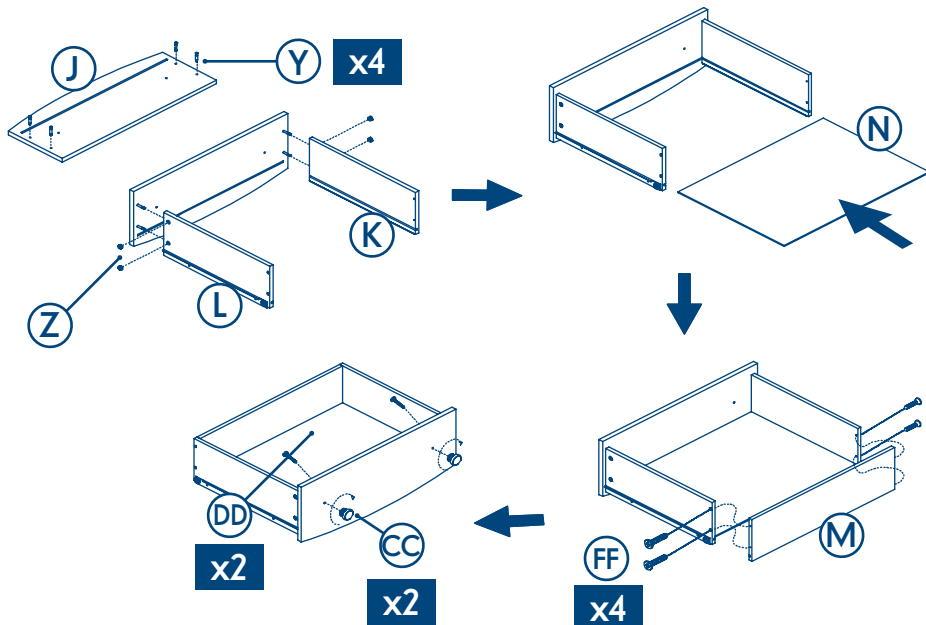


8

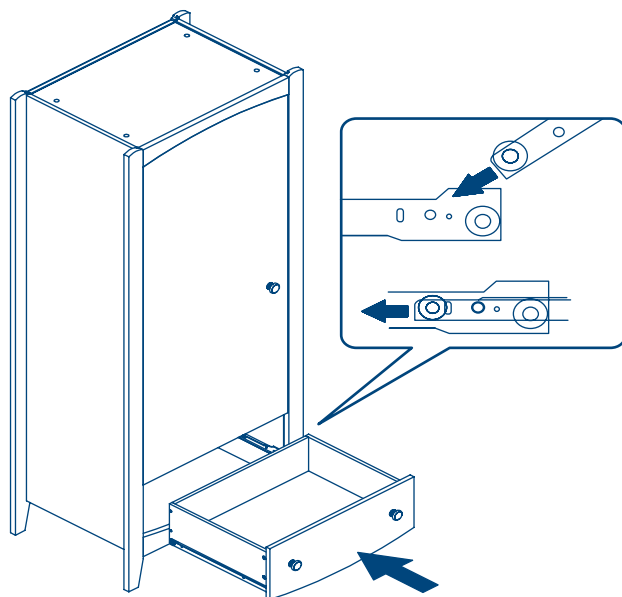


assembly instructions, إرشادات التجميع , دستور العمل نصب قطعات , instructions de montage, Montageanweisungen, οδηγίες για τη συναρμολόγηση, instruksi perakitan, 組み立て説明書, 조립 설명서, 组装说明, instrukcja montażu, instruções para montagem, инструкции по сборке, instrucciones de montaje, คำแนะนำสำหรับการประกอบ, kurulum talimatları

9

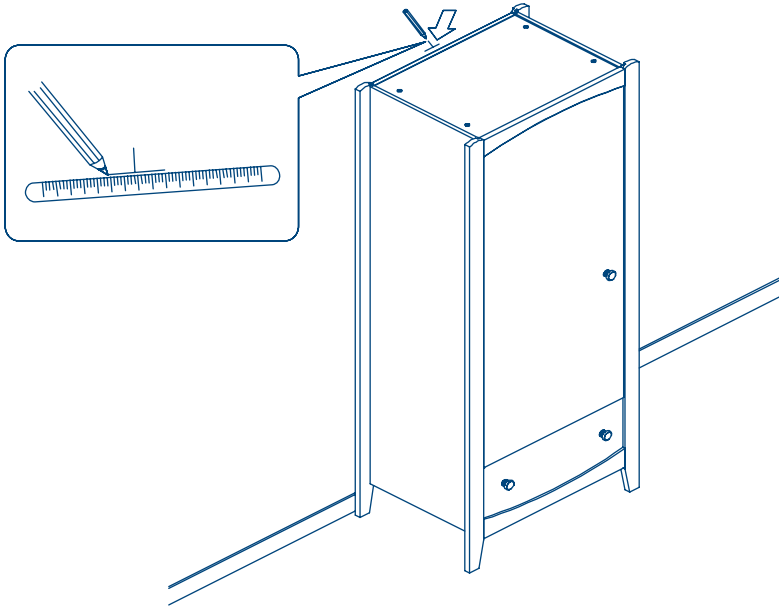


10

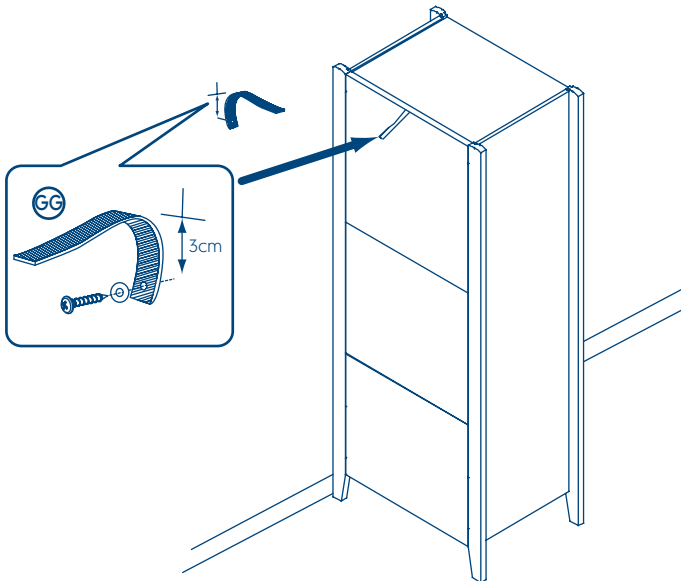


assembly instructions, إرشادات التجميع , دستور العمل نصب قطعات , instructions de montage, Montageanweisungen, οδηγίες για τη συναρμολόγηση, instruksi perakitan, 組み立て説明書, 조립 설명서, 组装说明, instrukcja montażu, instruções para montagem, инструкции по сборке, instrucciones de montaje, คำแนะนำสำหรับการประกอบ, kurulum talimatları

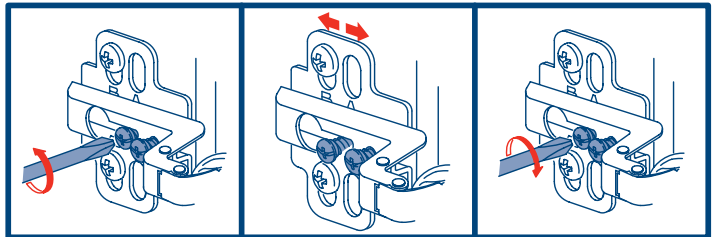
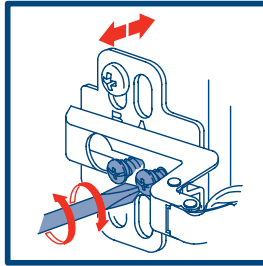
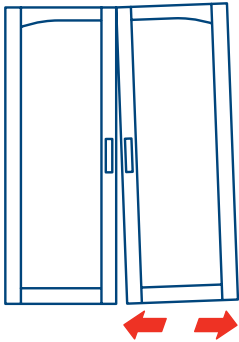
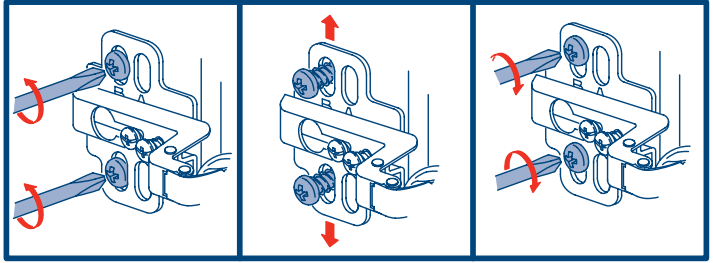
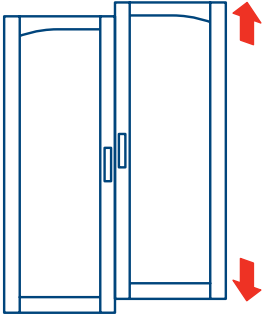
11



12



Door alignment adjustment, الباب , ضبط محاذاة الباب , تنظیمات میزان سازی در , Réglage de l'alignement de la porte, Einstellvorrichtung für Türpassung, Ρύθμιση ευθυγράμμισης πόρτας, Penyesuaian penyelarasan pintu, ドア位置合わせ調節, 도어 정렬 조정, 门对齐调整, Dostosowanie linii drzwi, Ajuste do alinhamento da porta, Регулировка дверцы, Ajuste de la alineación de la puerta, การปรับตำแหน่งประตู, Капи hizalama ayarlaması



IMPORTANT, RETAIN FOR FUTURE REFERENCE: READ CAREFULLY

WARNING! Be aware of the risk of open fire and other sources of strong heat, such as electric bar fires, gas fires, etc, in the vicinity of the product.

WARNING! Do not use the product if any part is broken, damaged torn or missing, approved replacement parts can be obtained from Mothercare.

WARNING! Always ensure that the wall attachment strap is correctly fitted (if applicable and supplied with the product).

All assembly fittings should be tightened properly, checked regularly and re-tightened as necessary.

Screws and bolts should not be loose because a child can squeeze parts of the body, or clothing (e.g. strings, necklaces, ribbons for babies dummies etc.) could get caught. There would be a danger of strangulation.

The product must be used on a level and stable surface, away from electric sockets.

Once assembled do not dismantle.

Periodically check all fittings to ensure none have come loose, and that there is no risk of clothing or parts of the body becoming snagged or trapped.

If any part is missing or broken, do not use the product until the correct spare part has been obtained from Mothercare.

Your furniture can be cleaned by wiping with a damp cloth and drying with a soft clean cloth.

Do not use abrasives, bleach, alcohol or ammonia based household polishes.

Take care when handling or moving furniture, careless handling can damage wooden furniture.

Periodically check all fittings to ensure that none have come loose.

Take care when handling or moving the changing unit. Careless handling can damage wooden furniture.

Take care to use adequate screws and dowels for wall mounted changing units.

care of your product

Your furniture can be cleaned by wiping with a damp cloth and drying with a soft clean cloth.

Do not use abrasives, chemical cleaners or household polishes.

Wood is a natural material, the colour will darken with age.

customer care

Your child's safety is your responsibility.

If you have a problem with this product or require replacement parts, please contact your nearest Mothercare store or telephone the Mothercare Customer Care Line on 0844 875 5111.

Alternatively write to:

Customer Care
Mothercare
Cherry Tree Road
Watford
Herts. WD24 6SH

www.mothercare.com

هام، احتفظي بها للرجوع إليها في المستقبل: اقرئيها جيداً

تحذير! احذري من خطورة النار المكشوفة ومصادر الحرارة الشديدة الأخرى، مثل المدفأة ذات القضبان الكهربائية ومدفأة الغاز... الخ في المنطقة المحيطة بالقرب من المنتج.

تحذير! لا تستخدمي المنتج إذا كان أي جزء منه مكسوراً، ممزقاً أو مفقوداً، يمكن الحصول على قطع الغيار المعتمدة من Mothercare. تحذير! تأكدي دائماً من تثبيت شريط الإلحاق بالحائط بشكل صحيح (إذا انطبق ذلك وإذا تم إرساله مع المنتج).

يجب ربط تركيبات التجميع بإحكام وفحصها بانتظام وإعادة ربطها إذا كان ذلك ضرورياً.

يجب ألا تكون البراغي والصواميل سائبة لأن الطفل يمكنه فكها عن جسم السرير أو الأقمشة كذلك (مثل الخيوط، القلائد، وأشرطة الدمى... الخ) قد يتعثر الطفل بها. قد ينتج عن ذلك خطر الاختناق.

يجب أن يستخدم هذا المنتج على مستوى وسطح ثابتين بعيداً عن المقابس الكهربائية.

لا تفكك المنتج بعد تجميعه.

افحصي كل التركيبات دورياً للتأكد أن أحدها لم يتفكك، وأنه لا توجد خطورة بسبب الأقمشة أو أجزاء من جسم السرير الممزقة أو قد تشكل خطراً على الطفل.

لا تستخدمي هذا المنتج إذا كان هناك أي جزء مفقود أو مكسور حتى يتم الحصول على قطع الغيار المناسبة من Mothercare. يمكن تنظيف أرائك من خلال مسحة بقطعة قماش مبللة وتجفيفه بقطعة قماش ناعمة ونظيفة.

لا تستخدمي الصنفرة، مواد التبييض، المنظفات المنزلية المستندة إلى الكحول أو الأمونيا.

احذري عند تناول أو تحريك الأثاث، يمكن أن يؤدي تناول بإهمال إلى الإضرار بالأثاث الخشبي.

افحصي كل التركيبات بشكل دوري للتأكد أن أحدها لم تتفكك.

احذري عند تناول أو تحريك وحدة تبديل الملابس. يمكن أن يؤدي تناول بإهمال إلى الإضرار بالأثاث الخشبي.

احرصي على استخدام براغي وأوتاد مناسبة لوحدة تبديل الملابس التي تثبت على الحائط.

الاهتمام بمنتجك

يمكن تنظيف أرائك من خلال مسحة بقطعة قماش مبللة وتجفيفه بقطعة قماش ناعمة ونظيفة.

لا تستخدمي الصنفرة، المنظفات الكيماوية أو المنظفات المنزلية.

الخشب مادة طبيعية، سيصبح أغمق لوناً بمرور الوقت.

خدمة العملاء

إن حماية طفلك هي مسئوليتك.

ت لديك مشكلة مع هذا المنتج أو تحتاجي إلى قطع غيار، يرجى الاتصال بأقرب متجر Mothercare.

نکته ی مهم، برای استفاده آتی آن را ننگه دارید. با دقت مطالعه شود

هشدار! مراقب خطر آتش روباز و سایر منابع گرمایی قوی از قبیل آتش هیترهای برقی، آتش گاز و غیره در نزدیکی این محصول باشید. هشدار! اگر قطعه ای از این محصول شکسته، خراب شده، پاره شده و یا گم شده است از آن استفاده نکنید، قطعات یدکی مورد تأیید را می توان از Mothercare تهیه کرد.

هشدار! همواره مطمئن شوید که کمر بند اتصال به دیوار به طرز مناسب نصب شده باشد (در صورت استفاده و نیز ارائه با محصول). تمامی اتصالات نصب باید همواره به طرز مناسب محکم شده باشند و به طور منظم بررسی شوند و در صورت لزوم مجدداً محکم شوند. پیچ ها و مهره ها نباید شل باشند زیرا ممکن است کودک اعضای بدن خود را به آنها فشار دهد یا ممکن است لباس او (برای مثال، نخ، روبان پستانک کودک و یا غیره) به آنها گیر کنند. ممکن است خطر خفگی از ناحیه گلو روی دهد.

این محصول باید بر روی سطحی صاف و محکم و دور از پریرز برق قرار داشته باشد. هنگامی که قطعات را نصب کردید دیگر آنها را باز نکنید. به طور دوره ای تمامی اتصالات را بررسی کنید و مطمئن شوید که هیچ یک از آنها شل نباشند، و خطر گیر کردن یا قلاب شدن لباس ها یا عضوی از بدن وجود نداشته باشد.

اگر قطعه ای گم شده و یا شکسته است، تا زمان تهیه قطعه یدکی مناسب از Mothercare از این محصول استفاده نکنید. می توانید اثاثیه خود را با پارچه ای نمدار تمیز کرده و با پارچه ای نرم و تمیز خشک کنید. از مواد ساینده، رنگبر، الکل و یا مواد صیقل کاری امونیاکی خانگی استفاده نکنید.

هنگام حمل و یا جابجایی اثاثیه مراقب باشید، حمل با بی دقتی به اثاثیه چوبی صدمه وارد می کند. به طور دوره ای تمامی اتصالات را بررسی کنید و مطمئن شوید که هیچ یک از آنها شل نباشند.

هنگام حمل و یا جابجایی میز تعویض قندان مواظب باشید. حمل با بی دقتی موب صدمه با اثاثیه چوبی می شود. مراقب باشید از پیچ و میخ پرچی کافی برای تمامی میزهای تعویض لباس قابل نصب به دیوار استفاده کنید.

مراقبت از محصول خود

می توانید اثاثیه خود را با پارچه ای نمدار تمیز کرده و با پارچه ای نرم و تمیز خشک کنید. از مواد ساینده، پاک کننده های شیمیایی یا مواد صیقل کاری خانگی استفاده نکنید. چوب ماده ای طبیعی است، با گذشت زمان رنگ آن تیره می شود.

مراقب از سوی مشتری

مسئولیت ایمنی فرزند شما بر عهده شما است.

اگر در رابطه با این محصول دچار مشکل هستید یا نیاز است قطعات آن تعویض شود، لطفاً با نزدیک ترین فروشگاه Mothercare تماس بگیرید.

IMPORTANT, CONSERVER POUR RÉFÉRENCE ULTÉRIEURE : LIRE ATTENTIVEMENT

AVERTISSEMENT ! Rester vigilant en présence d'un feu de cheminée ou d'une autre source de chaleur, telle qu'un radiateur électrique à barres, un radiateur à gaz, etc. à proximité du produit.

AVERTISSEMENT ! Ne pas utiliser le produit si une pièce est cassée, abîmée ou manquante, des pièces de rechange approuvées peuvent être obtenues auprès de Mothercare.

AVERTISSEMENT ! Toujours veiller à ce que la sangle de fixation au mur soit correctement posée (si ceci est applicable et si elle est fournie avec le produit).

Toutes les pièces de fixation doivent être serrées correctement, vérifier régulièrement et resserrer si nécessaire. Les vis et les boulons ne doivent pas être lâches parce qu'un enfant pourrait se coincer ou coincer ses vêtements (par ex. lacets, colliers, rubans pour sucette, etc.). Ceci pourrait représenter un danger de strangulation.

Le produit doit être utilisé sur une surface horizontale et stable, loin des prises électriques.

Une fois assemblé, ne pas démonter le produit.

Vérifier régulièrement que toutes les attaches sont correctement en place et bien serrées et que vous ne risquez pas d'y coincer vos vêtements ou de vous pincer.

Si une pièce manque ou est cassée, cesser d'utiliser le produit jusqu'à ce que vous ayez obtenu la pièce de rechange correcte auprès de Mothercare.

Votre meuble peut être nettoyé à l'aide d'un chiffon humide et séché avec un chiffon doux et sec.

Ne pas utiliser de produits abrasifs, d'eau de javel, d'alcool ou de produits ménagers à base d'ammoniaque.

Faire attention lors de manipulation ou de déplacement de meubles, une mauvaise manipulation pourrait causer des dégâts.

Vérifier périodiquement toutes les fixations pour assurer qu'aucune d'entre elles ne s'est desserrée.

Déplacer et manipuler la commode à langer avec précaution. Un mauvais maniement risquerait d'endommager ce meuble en bois.

Veiller à utiliser les vis et goujons adaptés pour les unités de change fixées au mur.

Entretien de votre produit

Votre meuble peut être nettoyé à l'aide d'un chiffon humide et séché avec un chiffon doux et sec.

Ne pas utiliser de nettoyeurs agressifs ou chimiques ou de cirages ménagers.

Le bois est un matériau naturel, la couleur foncera avec l'âge.

service client

Vous êtes responsable de la sécurité de votre enfant.

En cas de problème avec ce produit ou si avez besoin de pièces de rechange, veuillez contacter votre magasin Mothercare le plus proche.

WICHTIG, ZUR SPÄTEREN VERWENDUNG AUFBEWAHREN: SORGFÄLTIG LESEN.

WARNHINWEIS! Achten Sie auf die Gefahr offenen Feuers und anderer starker Wärmequellen wie elektrische Heizelemente, Gasöfen usw. in der Nähe des Produktes.

WARNHINWEIS! Verwenden Sie das Produkt nicht, wenn ein Teil gebrochen, beschädigt, gerissen ist oder fehlt. Genehmigte Ersatzteile können von Mothercare bezogen werden.

WARNHINWEIS! Sorgen Sie, wenn angebracht, stets dafür, dass der Wandbefestigungsstreifen korrekt angebracht wird (sofern er mit dem Produkt mitgeliefert wurde.)

Alle Beschläge sollten fest angezogen, regelmäßig überprüft und, wenn nötig, nachgezogen werden.

Schrauben und Schraubbolzen sollten nicht locker sein, da ein Körperteil des Kindes eingeklemmt werden oder Bekleidung (z. B. Schnüre, Halsketten, Bänder für Babyschnuller usw.) hängen bleiben kann. Dies könnte Erstickungsgefahr darstellen.

Das Produkt darf nur auf stabilem, waagrechttem Untergrund, von Steckdosen entfernt verwendet werden.

Zerlegen Sie das Produkt nach fertiger Montage nicht.

Prüfen Sie regelmäßig alle Beschläge, und stellen Sie sicher, dass sich keine gelockert haben, und Bekleidung oder Körperteile nicht hängen bleiben oder eingeklemmt werden können.

Bei fehlenden oder schadhafte Teilen sollte das Produkt nicht verwendet werden, bis der korrekte Ersatzteil von Mothercare bezogen wurde.

Ihr Möbelstück lässt sich mit einem feuchten Tuch reinigen. Trocknen Sie es danach mit einem weichen sauberen Tuch.

Verwenden Sie keine Scheuermittel, chlorbleiche-, alkoholhaltige oder Haushaltsreiniger, die Ammoniak enthalten.

Gehen Sie mit dem Möbelstück bei Handhabung und Verschieben vorsichtig um: Achtlose Behandlung kann Holzmöbel beschädigen.

Prüfen Sie alle Montageteile regelmäßig, und stellen Sie sicher, dass sich keine gelockert haben.

Gehen Sie mit dem Produkt bei Handhabung und Verschieben vorsichtig um. Achtloser Umgang kann Holzmöbel beschädigen.

Achten Sie auf die Verwendung entsprechender Schrauben und Dübel für Wand montierte Wickelstationen.

Wartung

Ihr Möbelstück lässt sich mit einem feuchten Tuch reinigen. Trocknen Sie es danach mit einem weichen sauberen Tuch. Verwenden Sie zur Reinigung keine aggressiven, chemischen Reiniger oder Haushaltspolituren.

Holz ist ein Naturprodukt und dunkelt mit der Zeit etwas nach.

Kundendienst

Die Sorge für die Sicherheit Ihres Kindes tragen Sie.

Sollten Sie Probleme mit diesem Produkt haben oder Ersatzteile dafür benötigen, kontaktieren Sie bitte Ihr nächstgelegenes Mothercare-Geschäft.

ΣΗΜΑΝΤΙΚΟ, ΝΑ ΦΥΛΑΣΣΕΤΑΙ ΓΙΑ ΜΕΛΛΟΝΤΙΚΗ ΑΝΑΦΟΡΑ ΔΙΑΒΑΣΤΕ ΠΡΟΣΕΚΤΙΚΑ

ΠΡΟΕΙΔΟΠΟΙΗΣΗ! Μην ξεχνάτε τον κίνδυνο πυρκαγιάς όταν η βάση βρίσκεται κοντά στο τζάκι ή σε άλλες πηγές δυνατής φωτιάς, όπως οι ηλεκτρικές εστίες και οι εστίες γκαζιού.

ΠΡΟΕΙΔΟΠΟΙΗΣΗ! Μην χρησιμοποιείτε το προϊόν αν λείπουν τμήματα ή είναι κατεστραμμένα, και χρησιμοποιείτε μόνο ανταλλακτικά εγκεκριμένα από τη Mothercare.

ΠΡΟΕΙΔΟΠΟΙΗΣΗ! Βεβαιωθείτε ότι ο μάντας του εξαρτήματος τοίχου έχει τοποθετηθεί σωστά (αν υπάρχει και παρέχεται με το προϊόν).

Όλες οι συνδέσεις πρέπει να σφίγγονται σωστά, να ελέγχονται τακτικά και να σφίγγονται ξανά όταν χρειάζεται.

Οι βίδες και οι κοχλίες δεν πρέπει να είναι χαλαρά γιατί ένα παιδί μπορεί να πιέσει μέρη του σώματος ή να μαγκωθούν τα ρούχα του (π.χ. κορδόνια, κολιέ, κορδέλες για μωρά-κούκλες κ.λπ.) Υπάρχει κίνδυνος στραγγαλισμού.

Το προϊόν πρέπει να χρησιμοποιείται μόνο σε στεγνή, σταθερή και επίπεδη επιφάνεια μακριά από ηλεκτρικές πρίζες.

Μετά τη συναρμολόγηση, να μην αποσυναρμολογείται.

Ελέγχετε κατά καιρούς όλα τα εξαρτήματα, για να βεβαιωθείτε ότι δεν έχουν χαλαρώσει οι συνδέσεις και ότι δεν υπάρχει ο κίνδυνος να πιστούν ρούχα ή μέρη του σώματος σε αυτά.

Σε περίπτωση που λείπει ή έχει καταστραφεί οποιοδήποτε εξάρτημα, μην χρησιμοποιείτε την κούνια μέχρι να προμηθευτείτε το σωστό ανταλλακτικό από τη Mothercare.

Για να καθαρίσετε το προϊόν, σκουπίστε με ένα νωπό πανί και στη συνέχεια περάστε το με ένα στεγνό μαλακό πανί.

Μην χρησιμοποιείτε προϊόντα που περιέχουν σκληρά χημικά, χλωρίνη, οινόπνευμα ή αμμωνία.

Να είστε προσεκτικοί όταν αγγίζετε ή μετακινείτε το έπιπλο.

Ελέγχετε κατά καιρούς όλα τα εξαρτήματα, για να βεβαιωθείτε ότι δεν έχουν χαλαρώσει.

Να είστε προσεκτικοί όταν χειρίζεστε ή μετακινείτε την αλλαξιέρα. Ο απρόσεκτος χειρισμός μπορεί να προκαλέσει ζημιά στα ξύλινα έπιπλα.

Χρησιμοποιήστε μόνο τις κατάλληλες βίδες και ξυλόπροκες για επιτοιχίες αλλαξιέρες.

Φροντίδα του προϊόντος

Για να καθαρίσετε το προϊόν, σκουπίστε με ένα νωπό πανί και στη συνέχεια περάστε το με ένα στεγνό μαλακό πανί.

Μην χρησιμοποιείτε σκληρά καθαριστικά, χημικά προϊόντα ή στιλβωτικά οικιακής χρήσης.

Το ξύλο είναι φυσικό υλικό, επομένως ενδέχεται το χρώμα να σκουρύνει με το χρόνο.

εξυπηρέτηση πελατών

Η ασφάλεια του παιδιού σας είναι δική σας ευθύνη.

Αν έχετε πρόβλημα με αυτό το προϊόν ή χρειάζεστε οποιαδήποτε ανταλλακτικά, απευθυνθείτε στο πλησιέστερο κατάστημα Mothercare.

PENTING, SIMPAN SEBAGAI RUJUKAN DI KEMUDIAN HARI: BACA DENGAN SAKSAMA

PERINGATAN! Waspada risiko dari api langsung dan sumber panas lainnya, seperti api dari bilah listrik, api dari gas, dll. di dekat produk ini.

PERINGATAN! Jangan gunakan produk jika ada komponen yang patah, rusak atau hilang, komponen pengganti yang disetujui dapat diperoleh dari Mothercare.

PERINGATAN! Selalu pastikan bahwa tali pengikat untuk dilekatkan pada dinding terpasang dengan tepat (jika sesuai dan disediakan bersama produk).

Semua sambungan perakitan harus dikencangkan dengan benar, diperiksa secara rutin dan jika perlu dikencangkan kembali.

Sekrup dan baut tidak boleh longgar karena anak dapat menggenggam bagian dari sekrup atau baut, atau pakaian (msl. tali, kalung, pita untuk dot bayi, dll.) dapat tersangkut. Bisa terjadi bahaya tercekik.

Produk ini harus digunakan pada permukaan yang rata dan stabil, jauh dari stop kontak listrik.

Jangan bongkar setelah dirakit.

Periksa semua sambungan secara berkala untuk memastikan bahwa tidak ada yang longgar, dan tidak terdapat risiko pakaian atau bagian tubuh tersangkut atau terjatuh.

Jika ada komponen yang hilang atau rusak, jangan gunakan produk ini hingga suku cadang yang tepat diperoleh dari Mothercare.

Mebel Anda dapat dibersihkan dengan mengusapkan kain lembap dan mengeringkannya dengan kain bersih yang lembut.

Jangan gunakan bahan abrasif, pemutih, alkohol atau semir rumah tangga berbasis amonia.

Berhati-hati saat menangani atau memindahkan mebel, penanganannya yang tidak hati-hati akan merusak mebel kayu.

Periksa secara berkala semua sambungan untuk memastikan bahwa tidak ada yang longgar.

Berhati-hati ketika menangani atau memindahkan unit untuk mengganti baju. Penanganannya yang tidak hati-hati dapat merusak mebel kayu.

Pastikan untuk menggunakan sekrup dan paku dinding yang memadai untuk unit ganti baju yang dipasang pada dinding.

Perawatan produk Anda

Mebel Anda dapat dibersihkan dengan mengusapkan kain lembap dan mengeringkannya dengan kain bersih yang lembut.

Jangan gunakan semir abrasif, pembersih kimiawi atau semir untuk rumah tangga.

Kayu adalah bahan alamiah, warnanya akan menjadi gelap seiring bertambahnya waktu.

Layanan Pelanggan

Keselamatan anak Anda adalah tanggung jawab Anda.

Jika Anda ada masalah dengan produk ini atau membutuhkan suku cadang pengganti, silakan menghubungi toko Mothercare Anda yang terdekat.

重要、今後のご参考のために保持しておいて下さい。ご注意ください。

注意！製品付近の裸火、電気ヒーター、ガスファイヤーその他の原因となる強い熱の危険性にご注意下さい。

注意！製品のどの部分でも破損、裂けている、欠品している場合は使用しないで下さい。マザーケア承認の予備品が入手できます。

注意！壁取り付けひもが正しく取り付けられていることを確認して下さい。（適用する場合、製品と共に供給の場合）

全組み立て取り付け部品は適切に締め付けする必要があります。定期的にチェックし、必要に応じて締め付け直しして下さい。

スクリュー及びボルト緩みによりお子様の体の一部を押し込んだり、衣服（例：ひも、ネックレース、おしゃぶりに付いているリボン等）が引っかかる可能性がありますので緩んでいないようにして下さい。絞首の危険性があります。

製品は平らで安定した表面で使用し、電気ソケットから離して下さい。

いったん組み立てをしたら、分解しないで下さい。

全部品取り付け周期的チェックを行いどれも緩んでいないことを確認し、衣服又は体の部分が引っかかったり、挟まったりする危険性がないことを確認して下さい。

どの部分でも欠品、破損している場合はマザーケアから正しい予備品を入手するまで使用しないで下さい。家具は湿った布で拭ききれいにし、きれいな柔らかい布で拭き乾かすことができます。

研磨剤、漂白剤、アルコール、アンモニアベースの家庭用艶出し剤は使用しないで下さい。

家具の取り扱い、移動の際は気をつけて下さい。取り扱い不注意により木製家具を傷つける可能性があります。

全取り付け具が緩んでいないように定期的にチェックをして下さい。

チェンジユニットの取り扱い、移動の際は気をつけて下さい。取り扱い不注意により木製家具を傷つける可能性があります。

壁取り付け用チェンジユニットのために十分なスクリュー、合わせくぎを使用するように気を付けて下さい。

製品のケア

家具は湿った布できれいに拭き、きれいな柔らかい布で拭き乾かすことができます。

決して研磨剤、アンモニアベース、漂白剤、アルコールタイプのクリーナーでは清掃しないで下さい。

研磨剤、漂白剤、アルコール、アンモニアベースの家庭用艶出し剤は使用しないで下さい。

木材は自然の材料です、古くなるとともに色が黒ずみます。

顧客サービス

お子様の安全は貴方の責任です。

本品に支障がある場合、交換部品が必要な場合は最寄りのマザーケア店にご連絡下さい。

중요, 이후 참고를 위해 보관: 숙지 필수

경고! 보호되지 않는 불이나 전기 난방기, 가스 난방 등의 열원이 제품 근처에 위치하는 위험합니다.

경고! 제품 부품이 파손, 마소 손상, 분실된 경우에는 Mothercare에서 구입한 정확한 예비 부품으로 교체될 때까지, 사용하지 마십시오.

경고! 벽면 부착줄(제품과 함께 제공되어 해당되는 경우)이 정확하게 장착되었는지를 항상 확인해 주십시오.

모든 조립 장착상태는 적절히 견고해야 하며, 정기적으로 점검하여 필요한 경우 다시 조아 주어야 합니다.

아이가 신체의 일부 또는 옷(아기인형의 실, 목걸이, 리본 등)이 끼일 수 있으므로, 모든 스크류와 볼트는 헐거워지지 않아야 합니다. 목을 조를 위험이 있습니다.

제품은 수평의 안정적인 표면 위에서 사용되어야 하며, 전기 소켓에서 멀리 하십시오.

조립된 이후에는 해체하지 마십시오.

정기적으로 모든 장착상태를 점검하여, 모든 연결이 풀어지지 않았는지를 확인하고, 옷 또는 신체의 일부가 엉키거나 걸릴 위험의 유무를 확인하십시오.

제품의 일부가 분실 또는 파손된 경우, Mothercare에서 구입한 정확한 예비 부품으로 교체될 때까지, 사용하지 마십시오.

가구는 물에 적신 축축한 천으로 닦고, 마른 천으로 습기를 제거하는 방식으로 청소하시면 됩니다.

연마제, 표백, 알코올, 암모니아 소재의 가정용 광택제를 사용하지 마십시오.

가구를 다루거나 이동시키는 경우 주의해 주십시오. 부주의하게 다루는 경우 목재 가구에 손상을 입힐 수 있습니다.

정기적으로 모든 장착 상태를 점검해서, 풀려진 곳이 없는지를 확인하십시오.

체인징 유닛을 다루거나 이동시키는 경우 주의해 주십시오. 부주의하게 다루는 경우 목재 가구에 손상을 입힐 수 있습니다.

체인징 유닛을 벽면에 장착하기 위해서는 적절한 스크류와 장부축이 사용되도록 유의하십시오.

제품 관리

가구는 물에 적신 축축한 천으로 닦고, 마른 천으로 습기를 제거하는 방식으로 청소하시면 됩니다.

연마제, 화학세제 또는 가정용 광택제를 사용하지 마십시오.

목재는 천연소재이며, 시간이 지남에 따라 색상이 짙어지게 됩니다.

고객 관리

자녀에 대한 안전은 부모의 책임입니다.

제품에 문제가 있거나 부품 교체가 필요한 경우, 가까운 Mothercare 대리점으로 연락해 주십시오.

安全和照护注意事项

重要，妥善保存以备日后参考：仔细阅读

警告！ 注意本产品附近的明火和其他热源如电动火棒和煤气取暖器等的隐患。

警告！ 如果产品的任何部分已损坏、撕裂或缺失，请不要再使用，可从 Mothercare 处获得经认可的备件。

警告！ 务必正确安装挂墙绳带（如果适用并随产品提供）。

正确拧紧所有组装接头，定期检查并在必要时重新拧紧。

螺钉和螺栓不得松开，因为宝宝可能会挤出部分的身体或衣物（如绳子、项链、橡皮奶嘴挂绳等），这可能会被挂住。存在被勒的危险。

本产品必须在平稳的表面上使用，并远离电源插头。

一旦组装不要拆卸。

定期检查所有接头，确保没有任何松动，不存在衣物或部分身体被绊或困住的风险。

如果本产品的任何部分已缺失或损坏，没有从 Mothercare 处获得正确的零部件前不要使用。

您的家具可用湿布擦拭，然后用干净的软布干燥。

不要使用磨粒、漂白剂、酒精或含氨的家用抛光蜡。

处理或移动家具时请小心，不小心处理可能会损坏木制家具。

定期检查所有接头，确保没有任何松动。

处理或移动换尿布台时请小心。不小心处理可能会损坏木制家具。

小心使用壁挂式换尿布台的适当的螺丝和木钉。

照护您的产品

您的家具可用湿布擦拭，然后用干净的软布干燥。

不要使用磨粒、化学清洁剂或家用抛光蜡。

木材是一种天然材料，颜色会日渐变暗。

客户服务

您孩子的安全是您的责任。

如果产品有问题或您需要更换零件，请联系离您最近的 Mothercare 商店。

WAŻNE, ZACHOWAĆ NA PRZYSZŁOŚĆ: PRZECZYTAĆ UWAŻNIE.

OSTRZEŻENIE! Należy uważać na ryzyko związane ze znajdującym się w pobliżu produktu otwartym ogniem i innymi źródłami dużego ciepła, takimi jak grzejniki elektryczne, kominki gazowe itp.

OSTRZEŻENIE! Nie używać produktu, jeżeli którakolwiek część jest zepsuta, zniszczona, rozerwana albo jej brakuje; odpowiednie części zapasowe można otrzymać od Mothercare.

OSTRZEŻENIE! Zawsze sprawdzić, czy pasek mocujący do ściany jest właściwie założony (jeżeli jest potrzebny i dostarczony z produktem).

Wszelkie połączenia montażowe należy dobrze docisnąć/dokręcić, regularnie sprawdzać i w razie potrzeby ponownie dociskać.

Śruby i wkręty nie powinny być luźne - dziecko mogłoby wcisnąć część ciała lub ubrania (tasiemki i sznurówki, naszyjniki, wstążki lalek) i zaczepić się o nie. Zachodziłoby ryzyko uduszenia.

Produkt należy ustawić na płaskim, stabilnym podłożu, z dala od gniazd elektrycznych.

Po złożeniu nie rozkładać ponownie na części.

Co jakiś czas sprawdzać wszystkie elementy, aby upewnić się, że nie są zbyt luźne i nie ma ryzyka, że jakaś część ubranka lub część ciała utknie lub zostanie uszkodzona.

Jeśli brakuje jakiejś części lub jest ona zepsuta, należy zaprzestać używania produktu, do czasu otrzymania odpowiedniej części zapasowej od Mothercare.

Mebel można wyczyścić, wycierając go wilgotną ściereczką i susząc miękką, czystą szmatką.

Nie używać środków żrących, wybielaczy i środków do polerowania na bazie alkoholu lub amoniaku.

Zwracać szczególną uwagę podczas przenoszenia mebla. Nieostrożne obchodzenie się z drewnianym meblem może spowodować jego uszkodzenie.

Co jakiś czas należy sprawdzić, czy żaden z elementów się nie poluzował.

Zwracać szczególną uwagę podczas przenoszenia przewijaka. Nieostrożne obchodzenie się z drewnianym meblem może spowodować jego uszkodzenie.

Podczas montażu przewijaków mocowanych do ściany należy używać odpowiednich śrub i kołków.

Należy dbać o produkt

Mebel można wyczyścić, wycierając go wilgotną ściereczką i susząc miękką, czystą szmatką.

Nie używać środków szorstkich, chemicznych czy froterek domowych.

Drewno to materiał naturalny, kolor z czasem ściemnieje.

obsługa klienta

Bezpieczeństwo Twojego dziecka zależy od Ciebie.

W razie problemów z tym produktem albo potrzeby zakupienia części zamiennych, prosimy skontaktować się z najbliższym sklepem Mothercare.

IMPORTANTE, MANTENHA PARA REFERÊNCIA FUTURA: LEIA COM ATENÇÃO

ADVERTÊNCIA! Cuidado com o risco oferecido por fogo e outras fontes de calor forte, tais como aquecedores elétricos, aquecedores a gás, etc., próximos ao produto.

ADVERTÊNCIA! Não use o produto se qualquer parte estiver quebrada, danificada, rompida ou faltando. Peças de reposição aprovadas podem ser obtidas junto à Mothercare.

ADVERTÊNCIA! Sempre verifique se a cinta de fixação de parede está instalada corretamente (se aplicável e se for fornecida com o produto).

Todos os mecanismos de montagem devem ser apertados corretamente, verificados regularmente e reapertados conforme necessário.

Parafusos e grampos não devem ficar frouxos, pois a criança pode prender alguma parte do corpo ou de acessórios (como fios, laços, cordas de chupetas, etc.). Isso pode gerar perigo de estrangulamento.

O produto deve ser usado em uma superfície plana e estável, longe de tomadas elétricas.

Uma vez montado, não desmonte.

Verifique periodicamente todos os mecanismos de conexão, para assegurar que nenhum deles esteja frouxo, e que não haja risco de roupas ou partes do corpo ficarem presas ou esmagadas.

Se qualquer peça estiver faltando ou quebrada, não use o produto até a peça de reposição correta ter sido obtida junto à Mothercare.

Seus móveis podem ser limpos com um pano úmido e secos com um pano limpo macio.

Não use abrasivos, alvejante, álcool ou lustra-móveis domésticos à base de amônia.

Tome cuidado ao manusear ou mover móveis. O manuseio incorreto pode danificar móveis de madeira.

Verifique periodicamente todos os mecanismos de conexão, para assegurar que nenhum deles esteja frouxo.

Tome cuidado ao manusear ou mover a unidade de trocador. O manuseio inadequado pode danificar móveis de madeira.

Tenha o cuidado de usar parafusos e pregos adequados para unidades de trocador de fixação em parede.

Cuidados com o seu produto

Seus móveis podem ser limpos com um pano úmido e secos com um pano limpo macio.

Não use abrasivos, limpadores químicos ou lustra-móveis domésticos.

A madeira é um material natural; sua cor escurece com o tempo.

assistência ao cliente

Você é responsável pela segurança da criança.

se há um problema com este produto, ou se você necessita peças de reposição, contate a loja Mothercare mais próxima.

ВАЖНО: СОХРАНЯЙТЕ ДЛЯ БУДУЩИХ СПРАВОК - ВНИМАТЕЛЬНО ПРОЧИТАЙТЕ

ВНИМАНИЕ! Не забывайте о риске открытого огня и других источниках мощного обогрева, таких как электрические и газовые камины и др., не устанавливайте продукт в непосредственной близости от них.

ВНИМАНИЕ! Не используйте этот продукт, если какие-либо его части сломаны, изношены или потеряны, утвержденные запасные части для замены могут быть заказаны у фирмы Mothercare.

ВНИМАНИЕ! Всегда проверяйте, что ремень крепления к стене правильно установлен (если применяется и прилагается к продукту).

Все крепежные элементы должны быть надлежащим образом затянуты, регулярно проверяйте затяжку крепежных элементов и перезатягивайте их по мере необходимости.

Все винты и болты должны быть надежно затянуты, т.к. в случае их ослабления существует риск защемления частей тела или одежды ребенка (например, тесемок, цепочек, лент для сосок-пустышек), что представляет опасность удушья.

Продукт следует устанавливать на ровную и устойчивую поверхность, вдали от электрических розеток.

После сборки продукта его не следует разбирать.

Периодически проверяйте все крепежные элементы для гарантии того, что ни один из них не открепился, и нет риска защемления или застревания частей тела или одежды ребенка.

Если какая-либо часть отсутствует или сломана, не используйте продукт, пока не будет получена требуемая запасная часть от фирмы Mothercare.

Рекомендуется протирать мебель влажной тряпкой и затем насухо мягкой чистой тряпкой.

Не используйте абразивные, содержащие отбеливатели, спирт или аммоний бытовые полироли.

Соблюдайте меры предосторожности, когда переставляете или передвигаете мебель, при неосторожном обращении можно повредить деревянную мебель.

Периодически проверяйте все крепежные элементы для гарантии того, что ни один из них не открепился.

Принимайте меры предосторожности при обращении с пеленальным столиком или при его перестановке. При неосторожном обращении можно повредить деревянную мебель.

Используйте адекватные винты и дюбели для крепления пеленального столика к стене.

Уход за изделием

Мебель можно протирать влажной тряпкой и затем вытереть насухо мягкой чистой тряпкой.

Не используйте абразивные, химические очистители или бытовые полироли.

Дерево является натуральным материалом, его цвет будет со временем темнеть.

забота о клиенте

Вы отвечаете за безопасность вашего ребенка.

В случае возникновения каких-либо проблем с этим продуктом, или если вам потребуются запасные части для замены, пожалуйста, обращайтесь в ваш ближайший магазин фирмы Mothercare.

IMPORTANTE, GUARDAR PARA FUTURAS CONSULTAS: LEER DETENIDAMENTE

¡ADVERTENCIA! Las chimeneas y otras fuentes de calor intenso, como estufas eléctricas o de gas, etc., que se encuentren cerca del artículo pueden suponer un peligro.

¡ADVERTENCIA! No utilice el artículo si alguna de las piezas está rota o dañada, o si falta alguna pieza; puede adquirir piezas de repuesto aprobadas en Mothercare.

¡ADVERTENCIA! Compruebe siempre que la correa de sujeción a la pared esté colocada correctamente (si es necesaria y se incluye con el artículo).

Las piezas de ensamblaje se deben ajustar debidamente, inspeccionar con regularidad y reajustar cuando sea necesario.

Los tornillos y las tuercas no deben dejarse flojos para evitar que prendas o partes del cuerpo del niño se enganchen o se pillen (p. ej. cordeles, collares, el cordón del chupete, etc.). Esto podría suponer un riesgo de estrangulamiento.

El artículo se debe usar sobre una superficie uniforme y estable, lejos de enchufes eléctricos.

Una vez ensamblado el artículo, no se debe desensamblar.

Inspeccione con regularidad todas las piezas de ensamblaje para asegurarse de que ninguna de ellas se haya aflojado y comprobar que no exista riesgo de que prendas o partes del cuerpo se enganchen o se pillen.

Si alguna de las piezas está rota, o si falta alguna pieza, no utilice el artículo hasta que Mothercare le suministre la pieza de repuesto.

Para limpiar el mueble puede utilizar un trapo húmedo y luego secarlo con un trapo limpio y suave.

No utilice productos de limpieza abrasivos ni con lejía, alcohol o amoníaco.

Tenga cuidado al manipular o mover muebles; una manipulación inadecuada puede dañar los muebles de madera.

Inspeccione con regularidad todas las piezas de ensamblaje para asegurarse de que ninguna de ellas se haya aflojado.

Tenga cuidado al manipular o mover el cambiador. Una manipulación inadecuada puede dañar los muebles de madera.

Se deben usar tornillos y clavijas apropiados para los cambiadores que se montan en la pared.

Cuidado del artículo

Para limpiar el mueble puede utilizar un trapo húmedo y luego secarlo con un trapo limpio y suave.

No utilice productos de limpieza para el hogar, abrasivos ni limpiadores químicos.

La madera es un material natural y su color se oscurece con el tiempo.

atención al cliente

La seguridad de su hijo es su responsabilidad.

si encuentra algún problema con este artículo o necesita piezas de repuesto, póngase en contacto con su tienda Mothercare más cercana.

สำคัญ, เก็บไว้สำหรับการอ้างอิงในอนาคต กรุณา อ่านอย่างรอบคอบ

ค่าเตือน! โปรดระวังอันตรายจากกองไฟและแหล่งความร้อนสูงอื่นๆ อย่างเช่นกองไฟจากราวไฟฟ้่า, กองไฟจากแก๊ซ ฯลฯ เมื่ออยู่ใกล้กับสินค้า
ค่าเตือน! อย่าใช้สินค้านี้หากมีชิ้นส่วนบางส่วนเสียหาย ขาดหรือหาย คุณสามารถจะรับชิ้นส่วนที่ได้รับอนุญาตแล้วจาก Mothercare
ค่าเตือน! ตรวจสอบให้แน่ใจเสมอว่าสายรัดที่แนบมากับผนัง ได้ถูกติดตั้งไว้อย่างถูกต้องแล้ว (หากใช้โต๊ะและมีมากับสินค้านี้)
ควรจะต้องตั้งส่วนประกอบแปลที่เหมาะสมอย่างแน่นหนา ตรวจสอบเป็นประจำและติดตั้งใหม่หากจำเป็น
ไม่ควรจะปล่อยให้สกรูและนอตหลวมเพราะเด็กสามารถที่จะบีบส่วนใดส่วนหนึ่งของลำตัวหรือเสื้อผ้า (อย่างเช่น เชือก สร้อยคอ ริงมัน สำหรับ
เด็ก เป็นต้น) และอาจถูกเกี่ยวติดได้ จะเป็นอันตรายหรือถูกบีบรัดได้
สินค้าชิ้นนี้ควรจะถูกติดตั้งไว้บนพื้นผิวที่แน่นอนและราบเรียบ และห่างจากเต้ารับไฟฟ้า
เมื่อติดตั้งแล้วจงอย่าถอดออก

โปรดตรวจสอบเป็นระยะๆว่าชิ้นส่วนไม่มีการหลุดหลวม และไม่มีอันตรายจากการเกี่ยวหรือติดของผ้าหรือส่วนต่างๆของร่างกาย
หากมีชิ้นส่วนหายไปหรือเสียหาย อย่าใช้สินค้าจนกว่าจะได้รับชิ้นส่วนที่ถูกต้องจาก Mothercare
ควรเช็ดถูเฟอร์นิเจอร์ด้วยผ้าเปียกให้สะอาดและเช็ดให้แห้งด้วยผ้าสะอาดชนิดนุ่มๆ
อย่าใช้อุปกรณ์ขัดถู น้ำยาฟอกขาว แอลกอฮอล์หรือน้ำยาทำความสะอาดในครัวเรือนที่มีแอมโมเนีย
โปรดระมัดระวังขณะการใช้หรือการเคลื่อนย้ายเฟอร์นิเจอร์ การใช้อย่างไม่ระวังอาจทำให้เฟอร์นิเจอร์ไม่เสียหายได้
โปรดตรวจสอบส่วนประกอบต่างๆเป็นระยะๆเพื่อให้แน่ใจว่าไม่มีอะไรหลุดหลวม
โปรดระมัดระวังขณะใช้หรือเคลื่อนย้ายโต๊ะเปลี่ยนเสื้อผ้า การใช้อย่างไม่ระวังอาจทำให้เฟอร์นิเจอร์ไม่เสียหายได้
โปรดใช้สกรูและเดือยที่เหมาะสมสำหรับโต๊ะเปลี่ยนเสื้อผ้าแบบติดผนัง

การรักษาสินค้า

ควรเช็ดถูเฟอร์นิเจอร์ด้วยผ้าเปียกให้สะอาดและเช็ดให้แห้งด้วยผ้าสะอาดชนิดนุ่มๆ
อย่าใช้อุปกรณ์ขัดถู น้ำยาเคมีหรืออุปกรณ์สำหรับขัดถูอื่นๆในครัวเรือน
ไม่เป็นส่วนประกอบธรรมชาติ สีของไม้จะเข้มขึ้นตามธรรมชาติ

บริการลูกค้าสัมพันธ์

ความปลอดภัยของเด็กของคุณเป็นความรับผิดชอบของคุณ
หากคุณมีปัญหาเกี่ยวกับสินค้าชิ้นนี้หรือต้องการแลกเปลี่ยนชิ้นส่วน กรุณาติดต่อร้าน mothercare ใกล้คุณ

ÖNEMLİ, İLERDE BAŞVURMAK ÜZERE SAKLAYIN: DİKKATLİCE OKUYUN

UYARI!! Ürünün yakınında açık ateş, elektrikli ısıtıcı ateşi, gaz ateşi ve benzeri gibi diğer ısı kaynaklarının yaratabileceği risklere karşı dikkatli olun.

UYARI!! Herhangi bir parça kırık, hasarlı, yırtık yada kayıp ise Mothercare'den doğru yedek parçalar elde edene kadar ürünü kullanmayın.

UYARI!! Duvar bağlantı kayışının her zaman doğru bağlandığından emin olun (gerekli olduğu ve ürünle beraber temin edildiği durumlarda).

Tüm bileşenler her zaman iyice sıkılmalı, düzenli olarak kontrol edilmeli ve gerektiğinde yeniden sıkılmalıdır. Vida ve civatalar gevşek olmamalıdır; çocuk bir yerini sıkıştırabilir veya kıyafetleri (ip, kolye, emzik bağı vb.) bunlara takılabilir. Boğulma tehlikesi olabilir.

Ürün, düz ve sabit bir yüzeyde ve elektrik prizlerinden uzakta kullanılmalıdır.

Kurulduktan sonra bir daha sökmeyin.

Geşemediklerinden emin olmak için tüm bağlantıları ve bileşenleri düzenli olarak kontrol edin ve kıyafetin yada vücudun herhangi bir yerinin takılma yada sıkışmasına neden olacak bir riskin olmamasına özen gösterin.

Herhangi bir parça kaybolursa veya kırılırsa Mothercare'den doğru yedek parçalar elde edene kadar ürünü kullanmayın.

Mobilyanız nemli bir bezle silinerek ve yumuşak temiz bir bezle kurularak temizlenebilir.

Aşındırıcı, çizici, amonyak, yada çamaşır suyu bazlı veya alkollü temizleyiciler ve cilalar kullanmayın.

Kullanırken veya hareket ettirirken dikkatli olunmalıdır. Dikkatsizce kullanıldığında ahşap malzeme zarar görebilir. Tüm bileşenleri gevşemediklerinden emin olmak için düzenli olarak kontrol edin.

Kullanırken veya hareket ettirirken dikkatli olunmalıdır. Dikkatsizce kullanıldığında ahşap malzeme zarar görebilir. Duvara monteli alt değiştirme üniteleri için doğru vida ve dübel kullanmaya dikkat edin.

Ürününüzün bakımı

Mobilyanız nemli bir bezle silinerek ve yumuşak temiz bir bezle kurularak temizlenebilir.

Aşındırıcı yada çizici maddeler, kimyasal temizleyiciler veya ev temizlik malzemeleri ve cilaları kullanmayın.

Ahşap doğal bir malzeme olduğundan rengi zamanla kararır.

müşteri hizmetleri

Çocuğunuzun güvenliği sizin sorumluluğunuzdur.

bu ürünle ilgili herhangi bir probleminiz yada yedek parça ihtiyacınız varsa, lütfen en yakın Mothercare mağazası ile iletişime geçin.