

## your child's safety is your responsibility

If you have a problem with this product or require replacement parts, please contact your nearest Mothercare store or telephone the Mothercare customer care line on 08453 30 40 30

Alternatively write to:

Customer Care  
Mothercare  
Cherry Tree Road  
Watford  
Herts. WD24 6SH

[www.mothercare.com](http://www.mothercare.com)

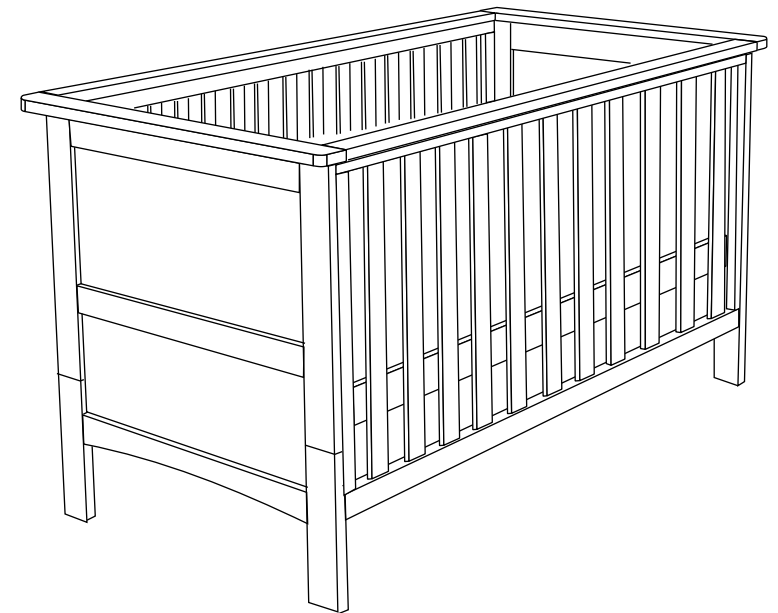
## la seguridad de su niño es su responsabilidad

Si surgiera algún problema con este producto o si necesita piezas de recambio, sírvase ponerse en contacto con el almacén Mothercare más próximo o llamar a la línea de Atención al Cliente de Mothercare número (+44) 1923 210 210

También puede escribir a:

Customer Care  
Mothercare  
Cherry Tree Road  
Watford  
Herts. WD24 6SH  
Inglaterra

[www.mothercare.com](http://www.mothercare.com)



**rhode island  
cotbed**

**user guide**

Important - retain for  
future reference  
- read carefully.

**cuna cama  
rhode island**

**guía para el usuario**

Importante - Retenga  
para referencia futura  
- lea atentamente.

## 1 important notes • notas importantes

This cot conforms to BS EN 716: 1996 Safety Standard for Cots.

Please take a few minutes to read this user guide.

Unpack your cot carefully onto a soft level surface, such as a carpeted floor.

Familiarise yourself with the parts by comparing them with the parts check list below. Do not discard any packaging until you are sure you have all the parts.

The recommended mattress for this cot is a Mothercare 'COTBED' sized mattress, (140cm x 70cm).

Please note that timber is a natural product. The colour will darken with age.

Esta cuna cumple con la Norma de Seguridad BS EN 716: 1996 para Cunas.

Por favor, tómese unos minutos en leer esta guía de usuario.

Desembale cuidadosamente su cuna sobre una superficie plana y blanda, tal como un suelo enmoquetado.

Familiarícese con las piezas, comparándolas con el catálogo de piezas que sigue. No tire el embalaje hasta que esté seguro de que tiene todas las piezas.

El colchón recomendado para esta cuna es un colchón Mothercare de tamaño 'COTBED' (140 cm x 70cm)

Por favor nótese que madera es un producto natural. En breve, su color se oscurecerá .

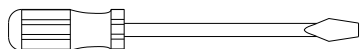
## 2 parts check list • catálogo de piezas



16 Bolts (60mm)  
16 Pernos (60mm)



8 Barrel nuts  
8 Manguitos roscados



You will also need a screwdriver

También se va a necesitar un destornillador



1 Allen key(4mm)  
1 Llave Allen (4mm)

2

## 4 cuidado del producto

Compruebe periódicamente todos los accesorios para asegurarse de que no se hayan aflojado.

Puede limpiar su cuna con un paño húmedo y secarla con un paño suave seco.

Nunca la limpie con limpiadores abrasivos ni a base de amoníaco, lejía o alcohol.

Tenga cuidado al manejar o mover la cuna. Un manejo sin cuidado puede dañar los muebles de madera.

## 5 medidas de seguridad

La posición más baja de la base es la más segura y debe utilizarla siempre desde que el niño sea bastante para sentarse.

No deje nunca en la cuna cualquier cosa que pueda servir de escalón o represente un peligro de asfixia o estrangulamiento.

El grosor del colchón elegido no debe reducir la profundidad interior (desde la superficie del colchón a la parte superior del lateral) a menos de 500mm con la base en la posición más baja o de 200mm con la base en la posición más alta. La pata de la cuna tiene una marca indicando esta altura.

Es preciso que todos los accesorios de montaje sean siempre y correctamente apretados. Hay que tener cuidado en que ningún tornillo esté suelto, porque al niño podría enganchar alguna parte de su cuerpo o de sus prendas de vestir (pej. cuerdas, collares, cintas para chupetes) lo que representaría un peligro de estrangulamiento.

El colchón a utilizar en esta cuna no debe ser más de 30mm más corto o más estrecho que la longitud o anchura interiores de la cuna.

Las fuentes de calor fuerte, pej chimeneas, estufas a gas o eléctricas en las proximidades de la cuna pueden ser peligrosas si se colocan cerca de la cuna.

7

4

## care of your product

Periodically check all fittings to ensure that none have come loose.

Your cot can be cleaned by wiping with a damp cloth and drying with a soft dry cloth.

Never clean with abrasive, ammonia based, bleach based, or spirit type cleaners.

Take care when handling or moving the cot. Careless handling can damage wooden furniture.

5

## safety notes

The lowest base position is the safest and should always be used as soon as the baby is old enough to sit up.

Never leave anything inside the cot that could provide a foothold or present a risk of suffocation or strangulation.

The thickness of the mattress chosen must not reduce the internal depth (from mattress surface to top of the side) to less than 500mm with the base in the lowest position or 200mm with the base in the highest position.

The leg of the cot has a mark indicating this height.

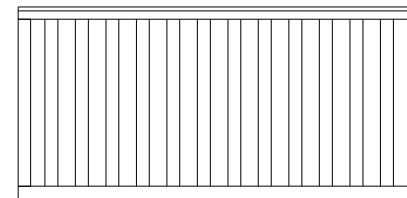
All assembly fittings should always be tightened properly. Care should be taken that no screws are loose, because the child could trap parts of the body or clothing (e.g. Strings, necklaces, ribbons for babies' dummies) which would pose a risk of strangulation.

The mattress to be used with this cot should be no more than 30mm shorter or narrower than the internal length or width of the cot.

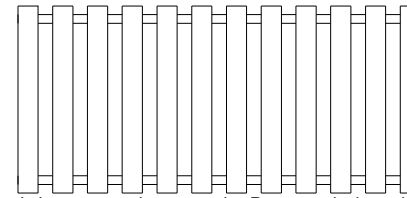
Strong heat sources, e.g. open, electric or gas fires in the vicinity of the cot may be dangerous if placed near the cot.

2

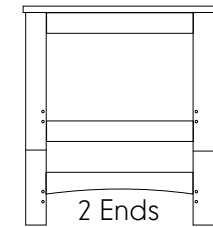
## parts check list • catálogo de piezas



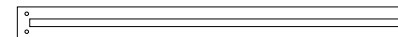
Fixed side / Lado fijo



Mattress base / Base del colchón



2 Ends  
2 Extremos



2 Mattress base rails

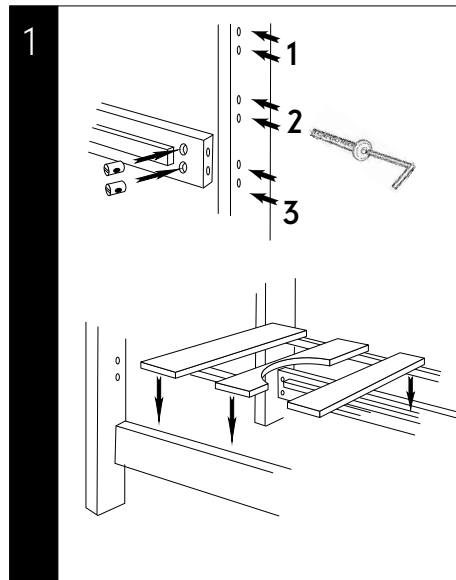
2 Soportes para la base del colchón

3

## assembly • montaje

the mattress base

la base del colchón



Attach the mattress base rails to the ends, in the higher (1) middle (2) or lower (3) position, using the bolts and barrel nuts, as shown. The lowest position is the safest (please see Section 6, safety notes).

To ease assembly, do not over tighten fittings at this stage.

Place the mattress base on the battens attached to the inside faces of the rails.

Asegure los soportes para la base del colchón a los extremos, en la posición más alta (1) mediana (2), o más baja (3) utilizando los pernos y los manguitos roscados. Nótese que la posición más baja es la más segura (Véase el Artículo 6, medidas de seguridad). Para facilitar montaje, todavía no apriete totalmente los accesorios.

Coloque la base del colchón entre los soportes.

6

3

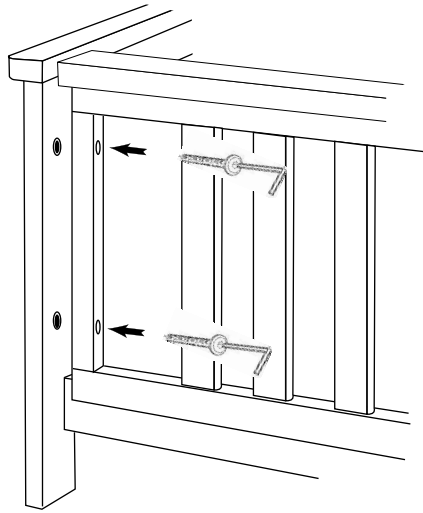
3

assembly • montaje

attach the sides

asegure los lados

2



Attach the sides to the ends, using 8 bolts, as shown.

Tighten all fittings.

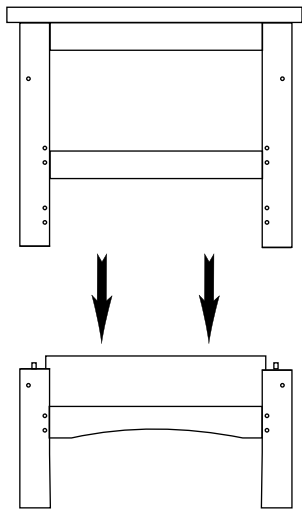
Asegure los lados a los extremos, utilizando 8 pernos, tal como se indica.

Apriete todos los accesorios

converting to a bed - 1

para convertir en cama - 1

3



Dismantle the cot.

Remove the lower section of both ends, including the small panel. (The upper section will be used for the bed ends)

Desmante la cuna

Quite la parte baja de cada extremo, incluso el entrepaño corto. (Se utilicen las partes superiores como extremos de cama).

4

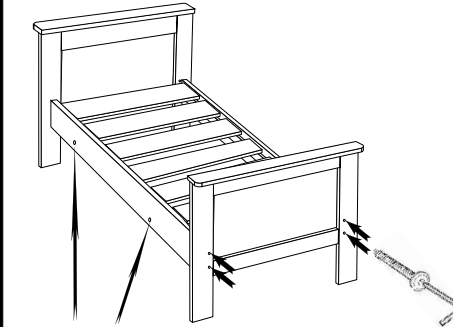
3

assembly • montaje

converting to a bed - 2

para convertir en cama - 2

4



Holes for a Bedguard  
Agujeros para una Barrera de Cama

Attach the mattress base rails to the ends in the lowest position, as shown.

Notice the 2 holes bored in the mattress rails. These are not a manufacturing error, but to enable the fitting of a Mothercare bedguard.

PLEASE NOTE: When used in bed mode with both a bedguard and under drawer, the mattress rails must be fitted upside down, with the bedguard holes near the top. This will ensure there is sufficient space to fit the under drawer. This will not affect your child's safety.

Asegure los soportes para la base a los extremos, en la posición más baja, tal como se indica.

Hay dos agujeros en los soportes para la base del colchón. Son para colocar una barrera de cama Mothercare.

NÓTESE: Cuando esté la cuna en uso como cama con la barrera y una caja para cunas al mismo tiempo, los soportes para la base deben tener lo de arriba abajo con los agujeros para la barrera por encima. Este asegura que haya bastante sitio para el cajón. No perjudica la seguridad de su niño.

5