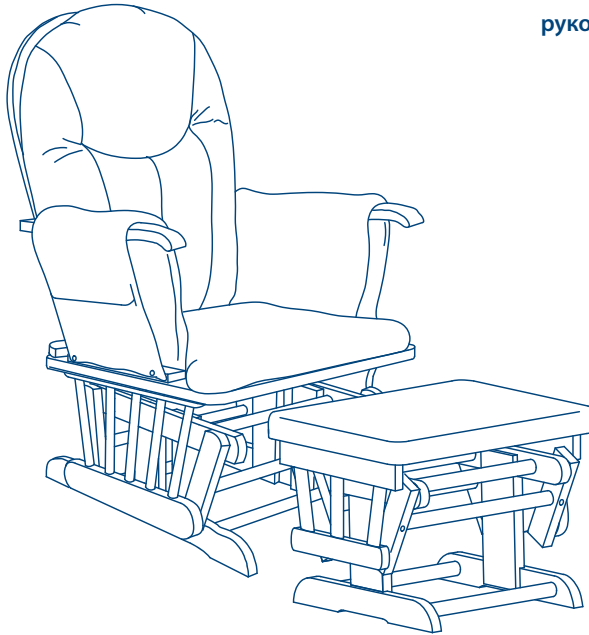




reclining glider chair and footstool user guide



دليل المستخدم

guide d'utilisation

bedienungsanleitung

οδηγός χρήστη

panduan pengguna

사용자 설명서

用戶指南

instrukcja użytkownika

guia do usuário

руководство пользователя

instrucciones

คู่มือผู้ใช้

kullanım kılavuzu

IMPORTANT! KEEP FOR FUTURE REFERENCE, هام! احتفظي بها للرجوع إليها في المستقبل,

IMPORTANT ! CONSERVER POUR RÉFÉRENCE ULTÉRIEURE,

WICHTIG! ZUR SPÄTEREN VERWENDUNG AUFBEWAHREN, ΣΗΜΑΝΤΙΚΟ!

NA ΦΥΛΑΣΣΕΤΑΙ ΓΙΑ ΜΕΛΛΟΝΤΙΚΗ ΧΡΗΣΗ, PENTING! SIMPAN SEBAGAI

RUJUKAN DI KEMUDIAN HARI,

중요! 나중에 참고를 위해 보관, 重要! 妥善保存以备日后参考,

WAŻNE! ZACHOWAĆ NA PRZYSZŁOŚĆ: PRZECZYTAĆ UWAGAŃNIE,

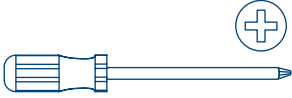
IMPORTANTE! MANTENHA PARA REFERÊNCIA FUTURA, ВАЖНО!

СОХРАНЯЙТЕ ДЛЯ БУДУЩИХ СПРАВOK, iIMPORTANTE! GUARDAR PARA

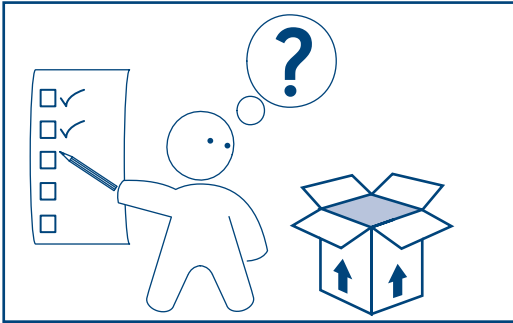
FUTURAS CONSULTAS, חשוב! เก็บไว้สำหรับการอ้างอิงในอนาคต กรุณาอ่าน

อย่างรอบคอบ, ÖNEMLİ! İLERDE BAŞVURMAK ÜZERE SAKLAYIN

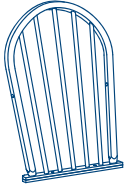
tools required for construction, الأدوات المطلوبة للبناء, outils nécessaires pour l'assemblage, für die montage benötigte werkzeuge, εργαλεία που απαιτούνται για τη συναρμολόγηση, alat-alat yang diperlukan untuk pembuatan, 조립에 공구 필요, 建筑所需的工具, narzędzia wymagane do montażu, são necessárias ferramentas para a construção, для сборки потребуются инструменты, se requieren herramientas para el ensamblaje, ต้องการเครื่องมือสำหรับการประกอบ, montaj için bazı aletler gerekmektedir



important information, معلومات هامة, informations importantes, wichtige informationen, σημαντικές πληροφορίες, informasi penting, 중요 정보, 重要信息, ważne informacje, informações importantes, важная информация, información importante, ข้อมูลสำคัญ, önemli bilgi



parts check list, قائمة الأجزاء, nomenclature des pièces, teile-prüfliste, λίστα εξαρτημάτων, daftar periksa komponen, 부품 점검 목록, 零件检查清单, lista kontrolna elementów, lista de verificação de peças, проверочный лист комплектности, lista de comprobación de las piezas, รายการตรวจชิ้นส่วนสินค้า, parça listesi



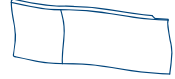
A x1



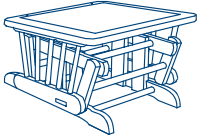
B x2



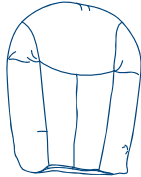
C x2



D x2



E x1



F x1



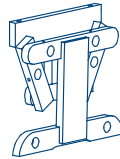
G x1



H x4



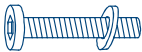
J x2



K x2



L x1



AA x6



BB x2



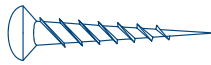
CC x1



DD x2



EE x4

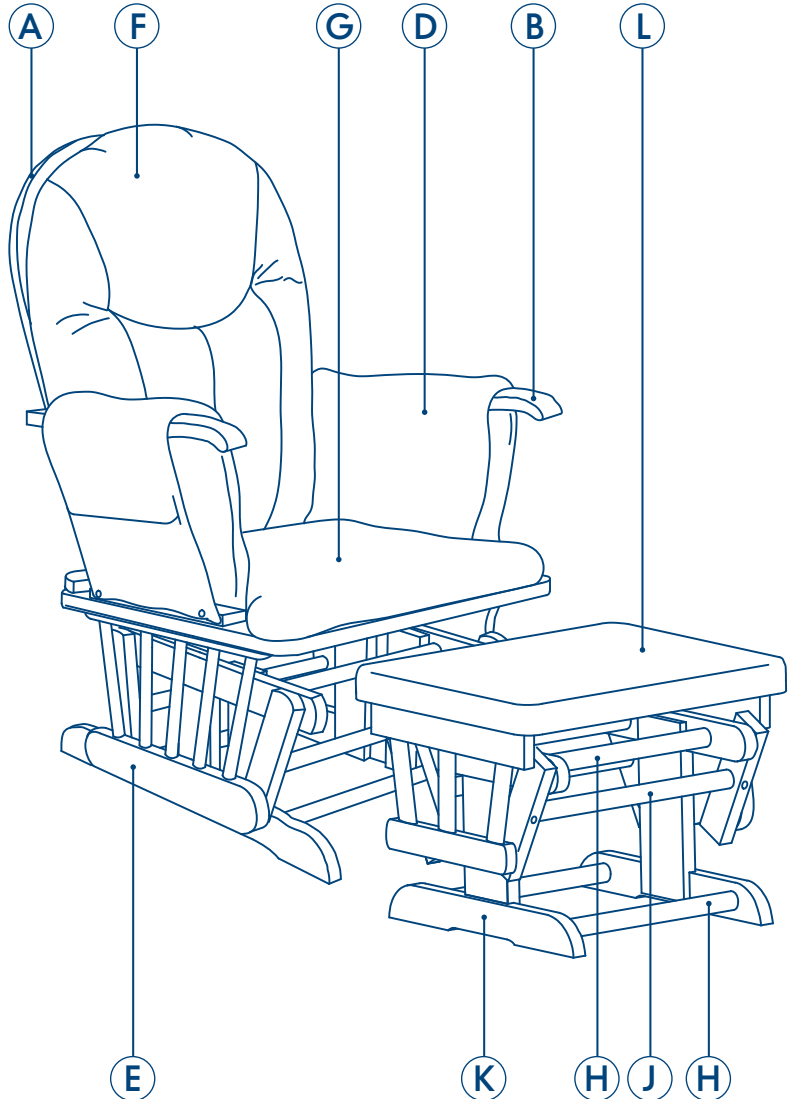


FF x12



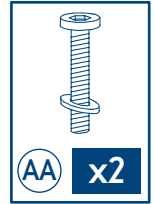
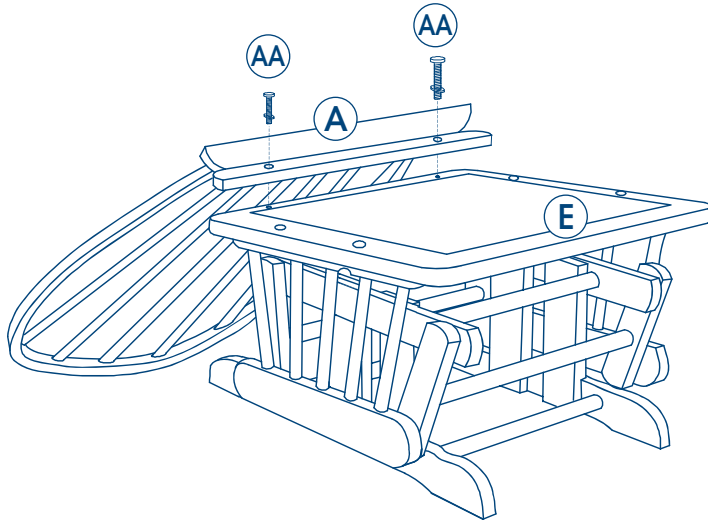
GG x4

assembly diagram, رسم التجميع, diagramme de montage montage-schaubild, διάγραμμα συναρμολόγησης, diagram perakitan, 조립도, 组装示意图, schemat montażu, diagrama de montagem, сборочный чертеж, ilustración del ensamblaje, แผนผัง, kurulum resmi

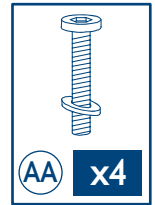
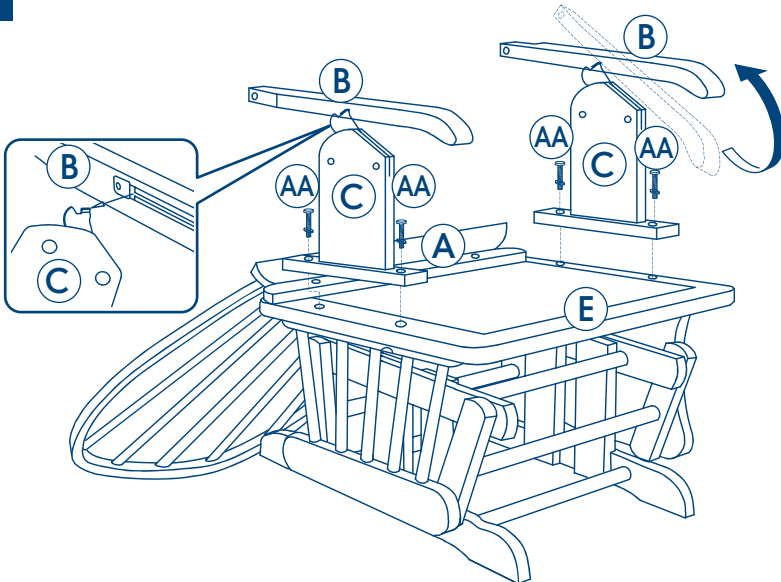


assembly instructions, إرشادات التجميع , instructions de montage, montageanweisungen, οδηγίες για τη συναρμολόγηση, instruksi perakitan, 조립 설명서, 组装说明, instrukcja montażu, instruções para montagem, инструкции по сборке, instrucciones de montaje, คำแนะนำสำหรับการประกอบ, kurulum talimatları

1

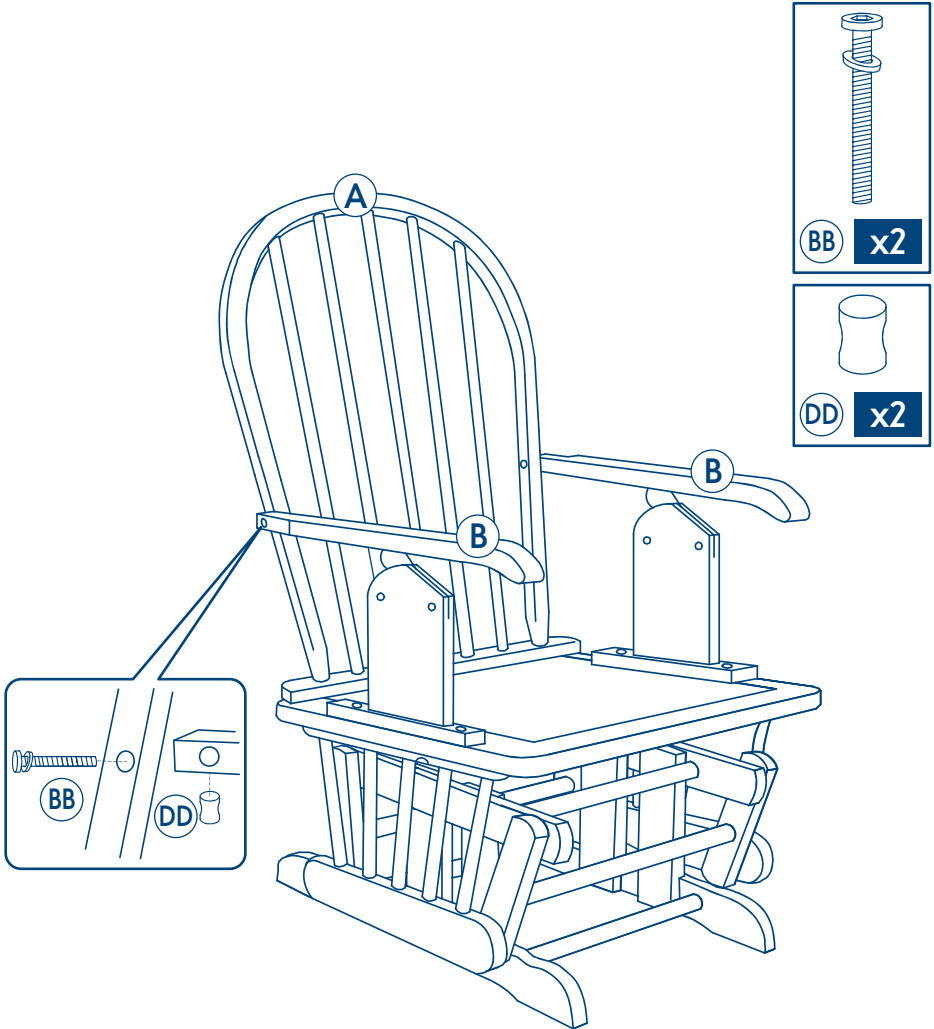


2



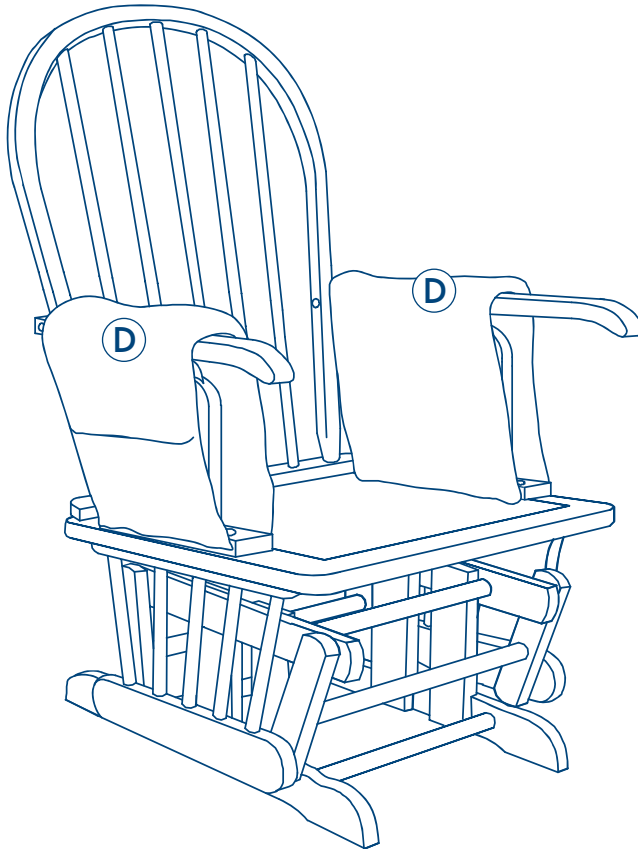
assembly instructions, إرشادات التجميع , instructions de montage, montageanweisungen, οδηγίες για τη συναρμολόγηση, instruksi perakitan, 조립 설명서, 组装说明, instrukcja montażu, instruções para montagem, инструкции по сборке, instrucciones de montaje, คำแนะนำสำหรับการประกอบ, kurulum talimatları

3



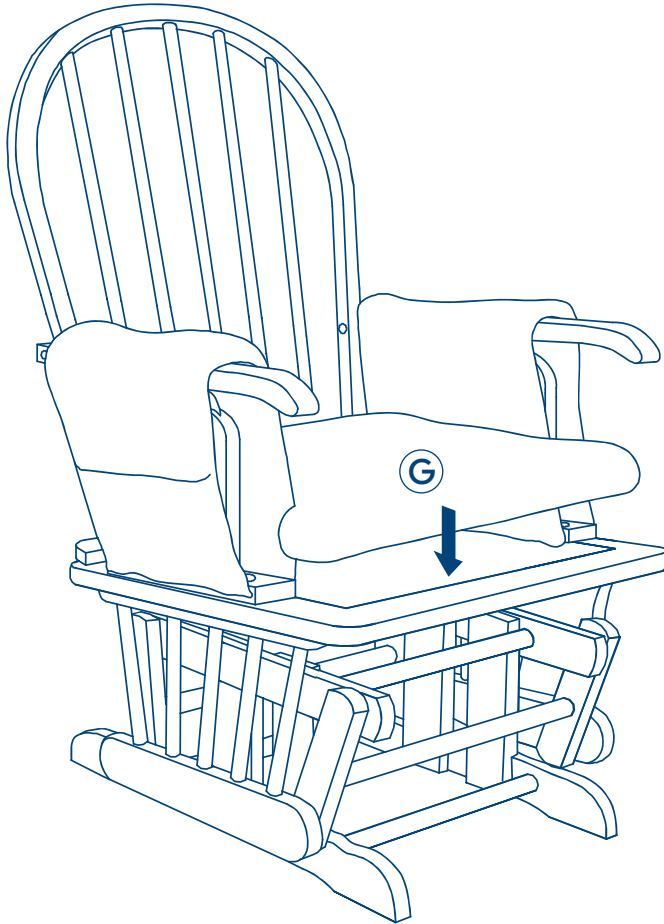
assembly instructions, إرشادات التجميع , instructions de montage, montageanweisungen, οδηγίες για τη συναρμολόγηση, instruksi perakitan, 조립 설명서, 组装说明, instrukcja montażu, instruções para montagem, инструкции по сборке, instrucciones de montaje, คำแนะนำสำหรับการประกอบ, kurulum talimatları

4



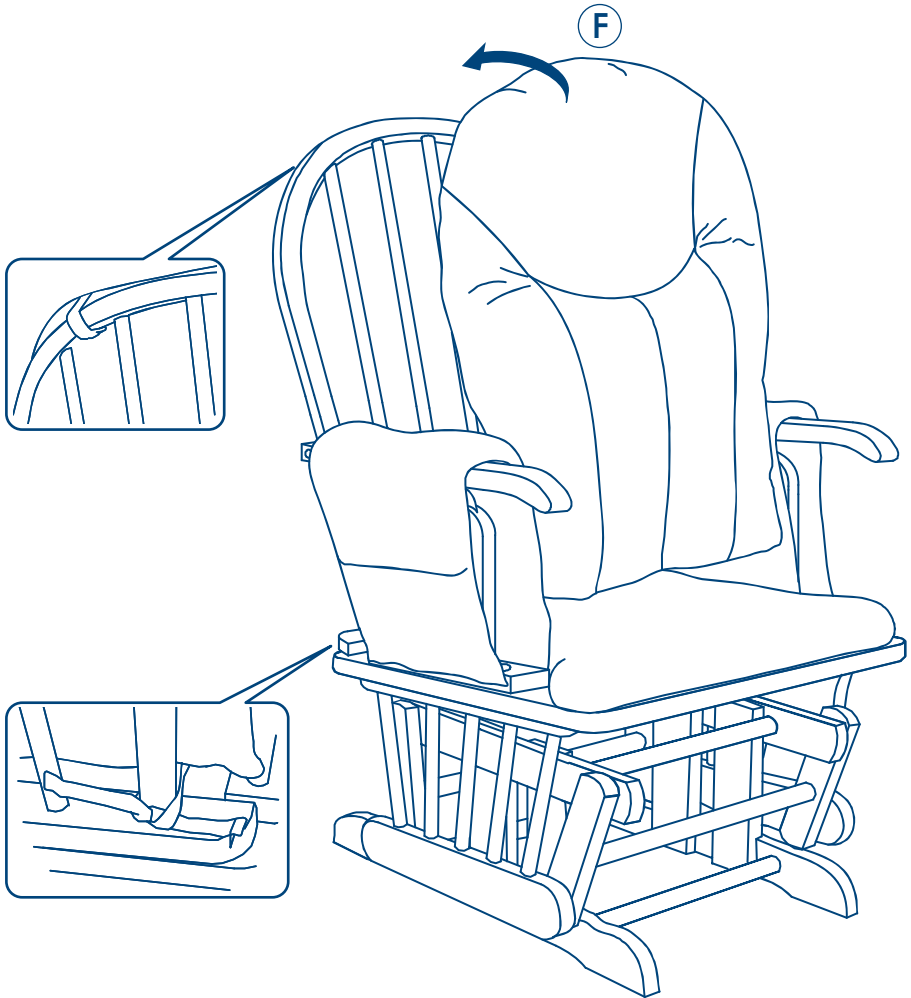
assembly instructions, إرشادات التجميع , instructions de montage, montageanweisungen, οδηγίες για τη συναρμολόγηση, instruksi perakitan, 조립 설명서, 组装说明, instrukcja montażu, instruções para montagem, инструкции по сборке, instrucciones de montaje, คำแนะนำสำหรับการประกอบ, kurulum talimatları

5



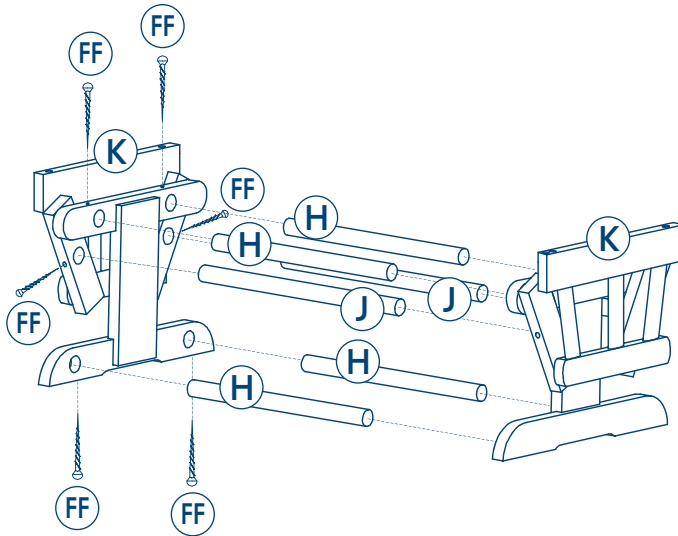
assembly instructions, إرشادات التجميع , instructions de montage, montageanweisungen, οδηγίες για τη συναρμολόγηση, instruksi perakitan, 조립 설명서, 组装说明, instrukcja montażu, instruções para montagem, инструкции по сборке, instrucciones de montaje, คำแนะนำสำหรับการประกอบ, kurulum talimatları

6

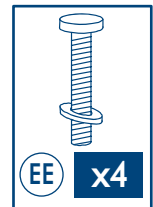
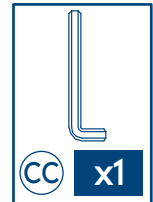
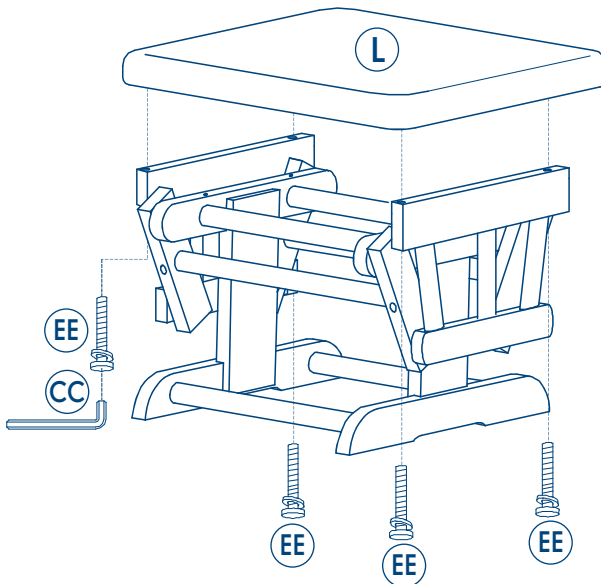


assembly instructions, إرشادات التجميع , instructions de montage, montageanweisungen, οδηγίες για τη συναρμολόγηση, instruksi perakitan, 조립 설명서, 组装说明, instrukcja montażu, instruções para montagem, инструкции по сборке, instrucciones de montaje, คำแนะนำสำหรับการประกอบ, kurulum talimatları

7

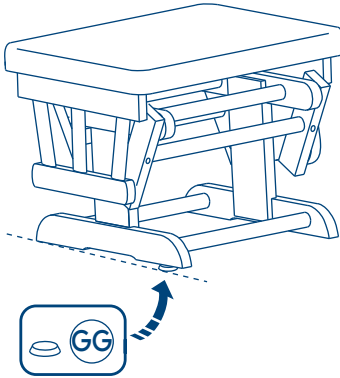


8



assembly instructions, إرشادات التجميع , instructions de montage, montageanweisungen, οδηγίες για τη συναρμολόγηση, instruksi perakitan, 조립 설명서, 组装说明, instrukcja montażu, instruções para montagem, инструкции по сборке, instrucciones de montaje, คำแนะนำสำหรับการประกอบ, kurulum talimatları

9



safety & care notes

IMPORTANT, RETAIN FOR FUTURE REFERENCE: READ CAREFULLY

WARNING: Care should be taken as the underside mechanism of this glider could present a hazard to other people when in use.

WARNING: The footstool is intended to be used for supporting the feet and legs only, not for sitting on.

WARNING: Do not sit on the edge of the seat, armrests or on the backrest as this could cause the chair to tip over.

WARNING: Do not use the chair as a step stool.

WARNING: Do not leave children unattended on or beside the glider and foot stool.

care and cleaning

Wipe away spills immediately to prevent staining.

Do not scratch or chip the finish.

Use a cloth dampened with water and/or mild soap or a professional product to clean the fabric.

Always test an inconspicuous area first.

Allow upholstery to dry and brush lightly.

Keep away from the heat to avoid glazing, melting or scorching.

Cushions are to be dry cleaned only.

Do not machine wash the cushions.

customer care

Your child's safety is your responsibility

If you have a problem with this product or require replacement parts, please contact your nearest Mothercare store or telephone the Mothercare Customer Care Line on 0844 875 5111.

Individual parts can be identified with a code (see parts checklist pages), please quote the appropriate code when ordering a replacement part.

Alternatively write to:

Customer Care
Mothercare
Cherry tree road
Watford
Herts. WD24 6SH

www.mothercare.com

هام! احتفظ بها للرجوع إليها عند الحاجة. الرجاء قراءتها بدقة

تحذير! تحذير: يجب توخي الحذر حيث قد تشكل الآلية الموجودة في الجانب السفلي من هذه الزحليقة خطرًا للأشخاص الآخرين عندما تكون قيد الاستخدام.

تحذير! تحذير: مسند القدمين مخصص لدعم الأقدام والأرجل فقط وليس للجلوس عليه.

تحذير! لا تجلس على حافة المقعد أو على مساند الذراعين أو على مسند الظهر حيث قد يسبب هذا انقلاب الكرسي.

تحذير! لا تستخدم هذا الكرسي كعتبة نقالة.

تحذير! لا تترك الأطفال دون مراقبة فوق أو بجانب الزحليقة ومسند القدمين.

العناية بالعملاء الاهتمام بمنتجك

امسح القطرات المنسكبة لمنع التبقع.

لا تخدمش أو تقشري النهاية.

استخدم قطعة من القماش مبللة بالماء و/أو صابون معتدل أو منتج متخصص لتنظيف القماش.

جرب دائما على منطقة غير ظاهرة أو لا.

اتركي المفروشات تجف ثم نظفيها بالفرشاة برفق.

احتفظي به بعيدًا عن الحرارة لتجنب التزجيج أو الانصهار أو الشبايط.

يتم تنظيف الوسائد تنظيفًا جافًا فقط.

لا تغسلي الوسائد في الغسالة.

Français:

notes de sécurité et d'entretien

IMPORTANT, CONSERVEZ POUR RÉFÉRENCE ULTÉRIEURE : LISEZ ATTENTIVEMENT

AVERTISSEMENT : Faire attention car le mécanisme situé sous ce fauteuil et repose-pieds pourrait présenter un risque pour les autres personnes pendant l'utilisation.

AVERTISSEMENT : Le repose-pieds est destiné à soutenir les pieds et les jambes uniquement, et n'est pas conçu pour s'asseoir dessus.

AVERTISSEMENT : Ne pas s'asseoir sur le bord du siège, les accoudoirs ou le dossier car le fauteuil pourrait basculer.

AVERTISSEMENT : Ne pas utiliser le fauteuil comme marchepied.

AVERTISSEMENT : Ne pas laisser les enfants sans surveillance sur ou à côté du fauteuil et du repose-pieds.

entretien de votre produit

Essuyez immédiatement tout liquide renversé afin de prévenir la formation de taches.

Ne pas gratter ou écailler la finition.

Utiliser un chiffon humidifié à l'eau et/ou au savon doux ou un produit professionnel pour nettoyer le tissu.

Pour commencer, toujours tester sur une zone peu visible.

Laisser sécher le tissu d'ameublement et brosser délicatement.

Tenir à l'écart de la chaleur pour éviter la vitrification, la fonte ou les brûlures.

Les coussins doivent être nettoyés à sec uniquement.

Ne pas laver les coussins en machine.

Sicherheits- und Pflegehinweise

WICHTIG! ZUR SPÄTEREN VERWENDUNG AUFBEWAHREN: SORGFÄLTIG LESEN

WARNHINWEIS: Vorsicht, der Gleitmechanismus auf der Unterseite könnte beim Gebrauch andere Personen gefährden.

WARNHINWEIS: Der Fußschemel dient nur als Stütze für Füße und Beine, nicht zum Sitzen.

WARNHINWEIS: Sitzen an der Sitzkante, auf den Armlehnen oder der Rückenlehne könnte zum Kippen des Stuhls führen.

WARNHINWEIS: Den Stuhl nicht als Tritthocker verwenden.

WARNHINWEIS: Kinder nicht unbeaufsichtigt auf oder neben dem Gleiter und Fußschemel lassen.

wartung

Wischen Sie Verschüttetes sofort weg, um Fleckenbildung zu vermeiden.

Nicht auf der Oberfläche kratzen oder diese abschälen.

Stoff mit einem mit Wasser und/oder milder Seife oder einem professionellen Produkt befeuchteten Tuch säubern.

Immer zuerst an einer verborgenen Stelle testen.

Polster trocknen lassen und leicht abbürsten.

Vor Hitze fernhalten, um Stumpfwerden, Schmelzen oder Ansenzen zu verhindern.

Kissen dürfen nur trocken gereinigt werden.

Kissen nicht in der Maschine waschen.

Ελληνικά:

σημειώσεις για

ΣΗΜΑΝΤΙΚΟ

ΔΙΑΒΑΣΤΕ ΠΡΟΣΕΚΤΙΚΑ

ΠΡΟΕΙΔΟΠΟΙΗΣΗ! Πρέπει να δίνεται προσοχή γιατί ο μηχανισμός του κάτω μέρους της πολυθρόνας μπορεί να είναι επικίνδυνος για άλλους όταν χρησιμοποιείται.

ΠΡΟΕΙΔΟΠΟΙΗΣΗ! Το σκαμπό προορίζεται μόνο για να στηρίζει τα πόδια και όχι για να κάθεται κάποιος.

ΠΡΟΕΙΔΟΠΟΙΗΣΗ! Μην κάθεται στην άκρη του καθίσματος, στα υποβραχιόνια ή στην πλάτη καθώς μπορεί να ανατραπεί η καρέκλα.

ΠΡΟΕΙΔΟΠΟΙΗΣΗ! Μην χρησιμοποιείτε την καρέκλα ως σκαλοπάτι.

ΠΡΟΕΙΔΟΠΟΙΗΣΗ! Μην αφήνετε τα παιδιά χωρίς επίβλεψη ενώ στέκονται επάνω στην πολυθρόνα και το σκαμπό ή δίπλα από αυτά.

Φροντίδα του προϊόντος

Καθαρίστε αμέσως τους λεκέδες για να μην μείνουν σημάδια.

Μην γδέρνετε και μην αφαιρείτε το φινιρίσμα.

Χρησιμοποιήστε ένα βρεγμένο πανί και/ή ελαφρύ σαπούνι ή ένα επαγγελματικό προϊόν για να καθαρίσετε το ύφασμα.

Πάντοτε δοκιμάζετε πρώτα σε ένα σημείο που δεν φαίνεται.

Αφήστε την ταπετσαρία να στεγνώσει και τρίψτε ελαφρά με μια βούρτσα.

Κρατάτε μακριά από πηγές θερμότητας για να μην θολώσει, να μην λιώσει και να μην καεί.

Μόνο στεγνό καθάρισμα για τα μαξιλάρια.

Μην πλένετε τα μαξιλάρια στο πλυντήριο ρούχων.

Catatan keselamatan & perawatan

PENTING! SIMPAN UNTUK RUJUKAN DI KEMUDIAN HARI: BACA DENGAN SEKSAMA

PERINGATAN: Berhati-hatilah karena mekanisme bawah kursi goyang ini bisa menimbulkan bahaya bagi orang lain saat digunakan.

PERINGATAN: Tumpuan kaki ini dimaksudkan untuk menopang dan mendukung kaki saja, bukan untuk diduduki.

PERINGATAN: Jangan duduk di ujung kursi, lengan kursi, atau sandaran karena hal ini dapat menyebabkan kursi terbalik.

PERINGATAN: Jangan gunakan kursi sebagai bangku pijakan.

PERINGATAN: Jangan biarkan anak-anak tanpa pengawasan di atas atau di sisi kursi goyang dan tumpuan kaki.

Perawatan produk Anda

Segera seka tumpahan untuk mencegah noda.

Jangan garuk atau kelupas lapisan permukaannya.

Gunakan kain yang dilembapkan dengan air dan/atau sabun lembut atau produk profesional untuk membersihkan bahan.

Selalu uji daerah yang tidak mencolok terlebih dahulu.

Biarkan pelapis kering dan sikat dengan ringan.

Jauhkan dari panas untuk menghindari terbakar, meleleh, atau hangus.

Bantal harus dibersihkan hanya dengan cuci kering.

Jangan cuci bantal dengan mesin cuci.

안전 및 관리 유의 사항

중요, 이후 참고를 위해 보관: 속지 필수

경고: 이 글라이더를 사용 중일 때 밑바닥 장치가 다른 사람들에게 위험할 수 있기 때문에 조심해야 합니다.

경고: 발판은 발과 다리만 지탱하기 위한 용도로만 제작된 것으로 앉기 위한 용도로 사용할 수 없습니다.

경고: 의자가 넘어질 수 있기 때문에 시트, 팔걸이 또는 등받이의 가장자리에 앉지 마십시오.

경고: 의자를 스텝 스톱으로 사용하지 마십시오.

경고: 아이를 보호자 없이 혼자 두거나 글라이더와 발판 옆에 놔두지 마십시오.

제품 관리

음식물을 쏟으면 얼룩이 생기지 않도록 즉시 닦아내십시오.

마감 재질을 긁거나 흠이 생기지 않도록 하십시오.

물 및 또는 연성 비누를 적신 천이나 전문 제품을 사용하여 천을 세척하십시오.

눈에 띄지 않는 부분에 먼저 테스트해 보십시오.

가구 덮개 쿠션 등이 마르도록 놔둔 후 브러시로 가볍게 닦아냅니다.

번들거리거나 녹거나 불에 타지 않도록 화기에서 멀리하십시오.

쿠션은 반드시 드라이클리닝하십시오.

쿠션을 세탁기에 넣어 세탁하지 마십시오.

中文:

安全注意事项和产品维护说明

重要，请保留以备日后参考 仔细阅读

警告：请小心注意，这张滑翔摇摆椅的底部结构在使用时可能会对他人造成危险。

警告：本脚凳仅用于支撑脚和腿部分，不要用于坐。

警告：不要坐在座椅、扶手的边缘或靠背上，因为这可能导致椅子翻倒。

警告：不得将椅子用作脚踏凳。

警告：切勿让宝宝在无人看管下坐在滑翔摇摆椅和脚凳上面或旁边。

照护您的产品

立即擦掉溢出物，以防止染色。

不要刮划或削划表面。

使用沾水和/或温和肥皂或专业产品的布来清洁布面。

总是在不显眼的地方先测试。

让家具装饰干燥并轻刷。

远离热量，避免产生上釉、熔化或烧焦迹象。

靠垫只能干洗。

不要机洗靠垫。

Polski:

wskazówki w sprawie bezpieczeństwa i pielęgnacji wyrobu

WAŻNE - ZATRZYMAĆ JAKO PRZYDATNE ŹRÓDŁO INFORMACJI NA PRZYSZŁOŚĆ PROSZĘ PRZECZYTAĆ UWAŻNIE

OSTRZEŻENIE! Należy zachować ostrożność, ponieważ mechanizm pod spodem fotela bujanego może stanowić zagrożenie dla innych osób podczas użytkowania.

OSTRZEŻENIE! Podnózek jest przeznaczony wyłącznie do podpierania stóp i nóg, nie jest przeznaczony do siedzenia.

OSTRZEŻENIE! Nie należy siadać na krawędzi siedzenia, podłokietnikach, lub na oparciu, ponieważ może to spowodować przewrócenie się fotela.

OSTRZEŻENIE! Nie używać fotela jako stołka do stawiania.

OSTRZEŻENIE! Nie pozostawiać dzieci bez opieki, na lub obok fotela bujanego i podnózka.

należy dbać o produkt

Wszelkie zacieki należy natychmiast wytrzeć, aby zapobiec przebarwieniom.

Nie drapać, ani obstukiwać wykończenia.

Do przemywania tkaniny należy użyć szmatki zwilżonej wodą i/lub łagodnym mydłem lub profesjonalny produkt czyszczący.

Należy zawsze najpierw sprawdzić na niewidocznej powierzchni.

Poczekać do wyschnięcia tapicerki, następnie lekko wyszczotkować.

Trzymać z dala od ciepła, aby uniknąć szklenia, topnienia lub spalenia tkaniny.

Poduszki należy czyścić wyłącznie chemicznie.

Nie należy prać poduszek w pralce.

Avisos de segurança e cuidados

IMPORTANTE! GUARDAR PARA REFERÊNCIA FUTURA CUIDADOSAMENTE: LER CUIDADOSAMENTE

ADVERTÊNCIA: deve-se tomar cuidado pois o mecanismo da parte inferior desta cadeira de balanço planador pode representar um perigo para as demais pessoas quando em uso.

ADVERTÊNCIA: o tamborete deve somente ser usado como apoio para os pés e pernas, e não para se sentar.

ADVERTÊNCIA: Não sente-se na borda, nos braços ou encostos do assento pois isto pode fazer a cadeira tombar.

ADVERTÊNCIA: Não use a cadeira como escada.

ADVERTÊNCIA: Não deixe crianças sem supervisão sobre ou ao lado da cadeira de balanço planador ou tamborete.

cuidados com o seu produto

Limpe derramamentos de imediato para evitar manchas.

Não arranhe ou lasque o acabamento.

Use um pano umedecido com água e/ou sabão suave, ou um produto profissional para limpar o tecido. Faça sempre um teste na área inconspícua primeiro.

Deixe o estofamento secar e escova levemente.

Mantenha longe do calor para evitar desbotamento, derretimento ou queimamento.

As almofadas devem ser somente lavadas a seco.

Não lave as almofadas a máquina.

Русский:

Инструкции по безопасности и уходу

ВАЖНО! ВНИМАТЕЛЬНО ОЗНАКОМЬТЕСЬ С ИНСТРУКЦИЯМИ И СОХРАНЯЙТЕ ИХ ДЛЯ БУДУЩИХ СПРАВОК

ВНИМАНИЕ! При использовании следует соблюдать осторожность, так как нижний механизм этого кресла-качалки может представлять опасность для окружающих.

ВНИМАНИЕ! Подставка для ног предназначена для использования только в качестве опоры для ног, но не для сидения.

ВНИМАНИЕ! Не садитесь на край сиденья, подлокотники или спинку, так как в результате этого кресло может опрокинуться.

ВНИМАНИЕ! Не используйте кресло как стул-стремянку.

ВНИМАНИЕ! Не оставляйте детей без присмотра на кресле-качалке и подставке для ног или рядом с ними.

Уход за изделием

Вытрите пролившуюся жидкость незамедлительно во избежание появления пятен.

Не допускайте появления на отделке царапин или щербинок.

Для очистки материала используйте ткань, смоченную водой и/или мягким мылом или профессиональным средством.

Сначала всегда тестируйте на незаметном участке.

Дайте обивке высохнуть, а затем слегка почистите щеткой.

Не ставьте рядом с источниками тепла во избежание появления блеска, подпалин и расплавления.

Для подушек разрешена только химчистка.

Не подвергайте подушки машинной стирке.

คำแนะนำความปลอดภัย & การดูแล

สำคัญ เก็บไว้สำหรับการอ้างอิงในอนาคต กรุณาอ่านอย่างรอบคอบ

คำเตือน! ควรใช้ความระมัดระวังเนื่องจากกลไกได้ชุดเก้อ้อเลื่อนอาจเป็นอันตรายต่อผู้อื่นขณะใช้งาน.

คำเตือน! ที่วางเท้าสำหรับรองรับเท้าและขาเท่านั้น ห้ามนั่งบนที่วางเท้า.

คำเตือน! ห้ามนั่งที่ขอบเบาะ แขนเก้อ้อ หรือพนักพิง เพราะอาจทำให้เก้อ้อล้มคว่ำได้.

คำเตือน! ห้ามใช้เก้อ้อนี้เป็นเก้อ้อเหยียบ.

คำเตือน! ห้ามทิ้งเด็กไว้ในหรือข้างเก้อ้อและที่วางเท้าโดยไม่มีผู้ดูแล.

การรักษาสินค้า

เช็ดรอยที่หกทันทีเพื่อป้องกันไม่ให้เกิดรอยเปื้อน.

ใช้ผ้าชื้นและ/หรือช้อน้ำสบู่อ่อนๆ หรือผลิตภัณฑ์ทำความสะอาดผ้าโดยเฉพาะ.

ทดสอบในบริเวณที่ไม่สะดุดตาก่อนเสมอ.

ปล่อยให้เบาะแห้งแล้วบิดเบาๆ.

เก็บให้ห่างจากความร้อนเพื่อไม่ให้เกิดความชื้น ละลาย หรือไหม้เกรียม.

ทำความสะอาดเบาะรองนั่งด้วยการซักแห้งเท่านั้น.

ห้ามซักเบาะรองนั่งด้วยเครื่องซักผ้า.

Español:

medidas de seguridad y cuidado

IMPORTANTE: GUARDAR PARA FUTURAS CONSULTAS. LEER DETENIDAMENTE

iADVERTENCIA! Se debe tener cuidado puesto que el mecanismo de la parte inferior de esta mecedora deslizable puede suponer un peligro para otras personas durante su uso.

iADVERTENCIA! El reposapiés está concebido solamente como apoyo para los pies y las piernas, no para sentarse en él.

iADVERTENCIA! No sentarse en el borde del asiento, en los reposabrazos ni en el respaldo, puesto que eso podría hacer que la silla se volcase.

iADVERTENCIA! No usar la silla como banquillo.

iADVERTENCIA! No dejar a los niños sin supervisión en la mecedora deslizable ni en el reposapiés, ni al lado de ellos.

cuidado del artículo

Se debe limpiar inmediatamente con un trapo cualquier líquido derramado para evitar las manchas. No arañar ni desprender el acabado.

Para limpiar la tela, use un trapo humedecido con agua y/o un jabón suave o un producto profesional. Primero haga una prueba en una zona poco visible.

Dejar que el tapizado se seque y después cepillar suavemente.

No dejar cerca del calor para evitar que los materiales se agrieten, se derritan o se quemem.

Los almohadones solo se pueden limpiar en seco.

No lavar los almohadones en la lavadora.

Türkçe:

Güvenlik ve bakım notları

ÖNEMLİ, GELECEKTE REFERANS OLMASI AMACIYLA SAKLAYINIZ: DİKKATLİCE OKUYUNUZ

UYARI: Bu planör sandalyenin alt mekanizması kullanımdayken diğer kişilere tehlike oluşturabileceğinden dolayı dikkat edilmelidir.

UYARI: Ayak taburesi sadece ayakları ve bacakları desteklemek için tasarlanmıştır, üzerine oturmak için değildir.

UYARI: Oturağın kenarına, kol dayanaklarının veya koltuk arkalığının üzerine oturmuyunuz, bu sandalyenin devrilmesine neden olabilir.

UYARI: Sandalyeyi raf taburesi olarak kullanmayınız.

UYARI: Planör sandalyenin ve ayak taburesinin üzerinde veya yanında çocukları gözetimsiz bırakmayınız.

Ürününüzün bakımı

Lekelenmeyi önlemek için dökülenleri hemen siliniz.

Cilayı çizmeyiniz veya yontmayınız.

Kumaşı temizlemek için su ve/veya hafif sabunla ya da profesyonel bir ürünle ıslatılmış bir bez kullanınız.

Göze çarpmayan alanı daima önce test ediniz.

Döşemeliğin kurummasını bekleyiniz ve hafifçe fırçalayınız.

Parlamayı, erimeyi veya kavrulmayı önlemek için ısıdan uzak tutunuz.

Minderlere sadece kuru temizleme yapılabilir.

Minderleri makinede yıkamayınız.