



# oven door lock user guide

دليل المستخدم

Guide d'utilisation

Gebrauchsanleitung

Οδηγός χρήστ

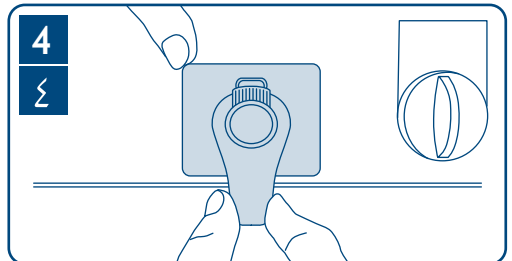
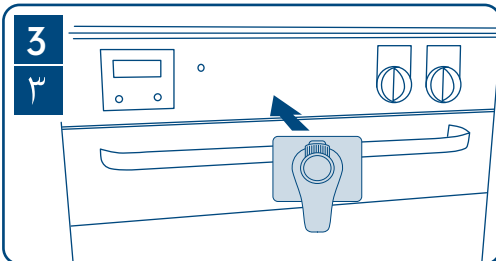
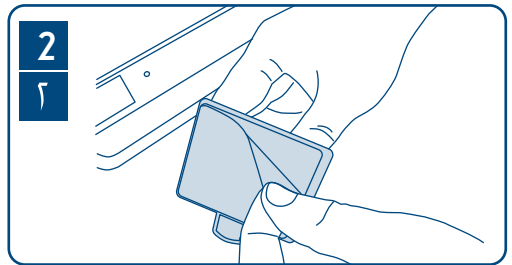
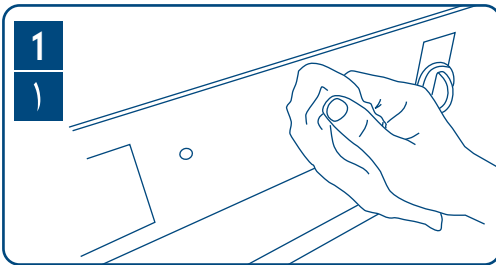
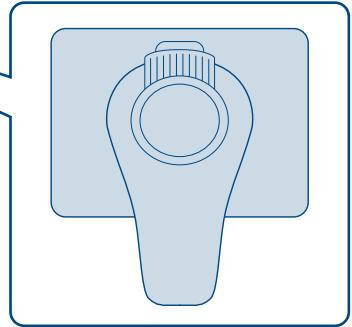
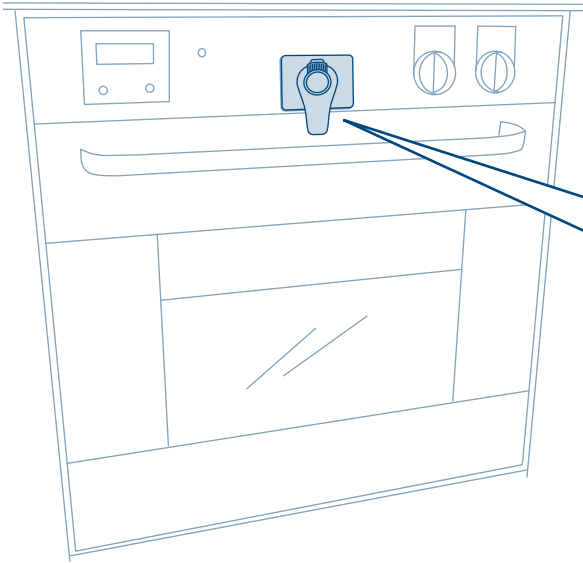
用戶指南

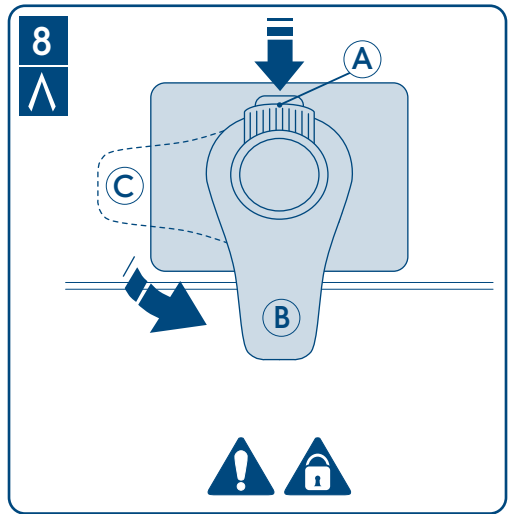
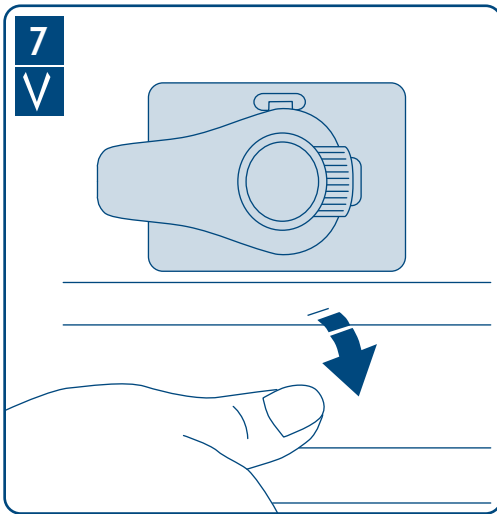
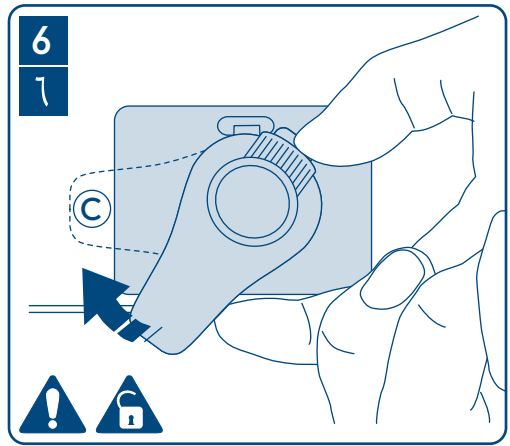
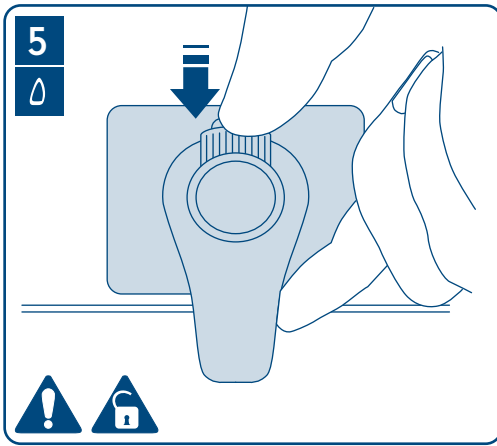
Instrukcja użytkowania

Руководство пользователя

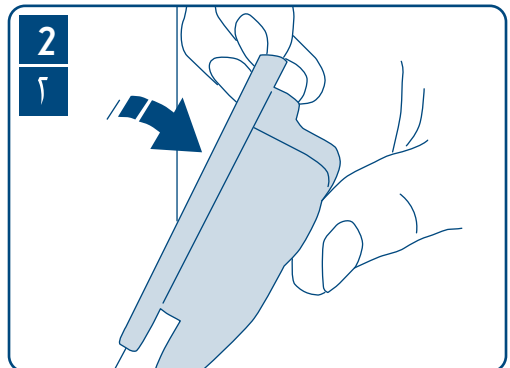
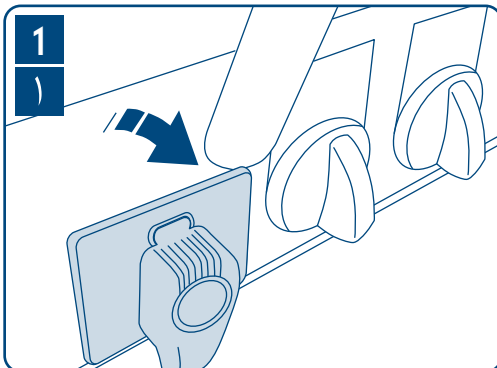
Guía del usuario

Kullanım Kılavuz





after use, بعد الاستعمال , Après l'utilisation, Nach Verwendung, Μετά τη χρήση, 使用之后 , Po użyciu, После применения, Después del uso, Kullanımdan Sonra,



## safety & care notes

### IMPORTANT, RETAIN FOR FUTURE REFERENCE : READ CAREFULLY

#### FIXING:

Locate the most suitable and fixed panel on your oven for the lock to be positioned.  
Peel backing from adhesive and press firmly into position to secure.

To Unlock: Press down on the top of the ribbed button marked A and turn the lever marked B clockwise until it has cleared the oven door.  
Position C.

We recommended using this lock along with the Transparent Oven Door Guard to protect your child from touching a hot oven door.

**WARNING:** The Mothercare Oven Door Lock provides a temporary deterrent for children to prevent them from opening oven doors and does not replace parental responsibility for supervision of children in the kitchen and when cooking.

Mothercare makes no warranty either expressed or implied that no surface damage will occur.

## إرشادات السلامة والعناية

### هام! احتفظ بها للرجوع إليها عند الحاجة. الرجاء قراءتها بدقة

#### التركيب:

قم بتحديد أنسب وأكثر لوحة ثباتا في باب الفرن لتثبيت القفل.  
انزع الظهير من الشريط اللاصق وقم بتثبيتته بإحكام في موضع آمن.

لعدم القفل، قم بالضغط أعلى المفتاح المضلع ألف وقم بتشغيل الزراع باء عكس اتجاه عقارب الساعة حتى يتضح باب الفرن. الوضع C.

ننصح باستخدام القفل جنباً إلى جنب مع حارس باب الفرن الشفاف لحماية طفلك من ملامسة باب الفرن الساخن.

**تحذير:** Oven Door Lock من Mothercare يقدم رادعا مؤقتا للأطفال لمنعهم من فتح أبواب الفرن ولكنه ليس بديلا لمسئولية الوالدين للإشراف على الأطفال في المطبخ أو أثناء الطبخ.

لا تضمن Mothercare سواء بشكل صريح أو ضمني عدم حدوث أي تلف للسطح.

## notes de sécurité et d'entretien

### IMPORTANT, CONSERVEZ POUR RÉFÉRENCE ULTÉRIEURE : LISEZ ATTENTIVEMENT

#### FIXATION :

Trouver l'emplacement le mieux adapté sur le panneau fixe de votre four pour positionner le verrou.

Retirer le film de protection de l'adhésif et appuyer fermement en position pour le fixer.

Pour déverrouiller. Appuyer sur la partie supérieure du bouton A et tourner le levier B dans le sens des aiguilles d'une montre jusqu'à ce qu'il libère la porte du four. Position C.

Nous recommandons d'utiliser ce verrou avec le système de protection transparent de la porte du four afin d'empêcher que votre enfant touche la paroi du four lorsqu'il est chaud.

**AVERTISSEMENT :** Le verrou pour portes de four Mothercare permet d'éviter que vos enfants ouvrent la porte du four mais il ne remplace en aucun cas la responsabilité des parents en termes de surveillance dans la cuisine et pendant la préparation des repas.

Mothercare ne garantit pas – de manière express ni implicite – l'absence de dommages en surface.

## Sicherheits- und Pflegehinweise

### WICHTIG! ZUR SPÄTEREN VERWENDUNG AUFBEWAHREN: SORGFÄLTIG LESEN

#### BEFESTIGUNG:

Suchen Sie für das Anbringen des Schosses den dafür am besten geeigneten Platz an Ihrem Ofen.

Ziehen Sie die Rückseite von dem Haftklebstoff ab und drücken Sie das Schloss fest in die gewünschte Position.

Aufsperrern. Drücken Sie den mit A markierten Teil oben auf dem gerippten Knopf und drehen Sie dann den Hebel B im Uhrzeigersinn, bis er die Ofentür freigegeben hat. Position C.

Wir empfehlen, dieses Schloss zusammen mit dem transparenten Ofentürschutz zu verwenden, um Ihr Kind vor dem Berühren der heißen Ofentür zu schützen.

**WARNUNG!** Das Mothercare Ofentür-Schloss bietet ein vorübergehendes Hindernis, um die Kinder davon abzuhalten, die Ofentür zu öffnen. Es ersetzt nicht die elterliche Verantwortung für die Beaufsichtigung der Kinder, wenn in der Küche gekocht wird.

Mothercare übernimmt keine Garantie weder ausdrücklich noch stillschweigend, dass keine Beschädigung der Oberflächen auftreten wird.

## σημειώσεις για τη φροντίδα & την ασφάλεια

### ΣΗΜΑΝΤΙΚΟ, ΝΑ ΦΥΛΑΣΣΕΤΑΙ ΓΙΑ ΜΕΛΛΟΝΤΙΚΗ ΑΝΑΦΟΡΑ: ΔΙΑΒΑΣΤΕ ΠΡΟΣΕΚΤΙΚΑ

#### ΣΤΕΡΕΩΣΗ:

Εντοπίστε το πιο κατάλληλο και σταθερό πλαίσιο στο φούρνο σας για την τοποθέτηση της ασφάλισης.

Αφαιρέστε το κάλυμμα της κολλητικής επιφάνειας και πιέστε το προϊόν σφικτά για να το στερεώσετε.

Για απασφάλιση. Πιέστε προς τα κάτω το πάνω μέρος του κουμπιού με νευρώσεις με τη σήμανση Α και περιστρέψτε δεξιόστροφα το μοχλό που επισημαίνεται με Β έως ότου έχει περάσει από την πόρτα του φούρνου. Θέση C.

Συνιστούμε να χρησιμοποιείτε αυτήν την ασφάλιση μαζί με το Διαφανές προστατευτικό πόρτας φούρνου, για να εμποδίσετε το παιδί σας να αγγίξει την καυτή πόρτα του φούρνου.

**ΠΡΟΕΙΔΟΠΟΙΗΣΗ:** Το προϊόν της Mothercare Oven Door Lock παρέχει ένα προσωρινό μέτρο αποτροπής για να εμποδίζει τα παιδιά να ανοίγουν πόρτες φούρνων και δεν υποκαθιστά την ευθύνη των γονέων για επίβλεψη των παιδιών στην κουζίνα και κατά το μαγειρέμα.

Η Mothercare δεν παρέχει καμία εγγύηση, είτε ρητή είτε υπονοούμενη, ότι δεν θα προκύψει καμία επιφανειακή ζημιά.

## 安全注意事项和产品维护说明

### 重要，请保留以备日后参考 仔细阅读

#### 安装：

在烤箱上确定最合适且最稳固的面板，作为安装门锁的位置。  
揭开胶面保护层，紧按在选定的位置，确保牢固粘合。

解锁时，按下上方带棱纹的按键A，然后顺时针旋转锁定杆B，直至锁定杆不再挡住烤箱门开启的方向。位置C。

我们建议此锁定产品与透明烤箱防护层配合使用，避免孩子因触摸烤箱门而烫伤。

**警告：** Mothercare 烤箱门锁仅提供临时防护，避免孩子打开烤箱门，无法替代家长在烹饪时对厨房中孩子的监管责任。

对于是否会损坏表面，Mothercare 不提供任何明确或暗含的保证。

## wskazówki w sprawie bezpieczeństwa i pielęgnacji wyrobu

### WAŻNE - ZATRZYMAĆ JAKO PRZYDATNE ŹRÓDŁO INFORMACJI NA PRZYSZŁOŚĆ PROSZĘ PRZECZYTAĆ UWAŻNIE

#### MOCOWANIE:

Umieścić odpowiedni panel na kuchence w miejscu blokady.  
Oderwać powłokę od powierzchni z klejem i mocno docisnąć.

Odblokowanie Nacisnąć wierzch prążkowanego przycisku oznaczonego literą A i obrócić dźwignię B w prawo, aż znajdzie się poza drzwiami kuchenki. Pozycja C.

Zalecamy używanie tej blokady razem z przezroczystą osłoną drzwi piekarnika, aby dziecko nie dotknęło gorącej powierzchni.

**OSTRZEŻENIE:** Blokada Oven Door Lock Mothercare jest tylko tymczasowym rozwiązaniem zapobiegającym otwieraniu drzwi kuchenki przez dzieci i nie zastępuje nadzoru i odpowiedzialności rodziców.

Mothercare nie daje gwarancji ani wyrażonej, ani dorozumianej, że na powierzchni nie wystąpią uszkodzenia.

## Инструкции по безопасности и уходу

### ВАЖНО! ВНИМАТЕЛЬНО ОЗНАКОМЬТЕСЬ С ИНСТРУКЦИЯМИ И СОХРАНЯЙТЕ ИХ ДЛЯ БУДУЩИХ СПРАВОК

#### КРЕПЛЕНИЕ:

Выберите наиболее подходящую и закрепленную панель духовки для расположения замка.

Снимите предохранительную пленку с клейкого слоя и крепко прижмите к выбранному месту, чтобы зафиксировать.

Чтобы разблокировать. Нажмите на верхнюю часть ребристой кнопки с пометкой A и поверните ручку с пометкой B по часовой стрелке, пока она не освободит дверь духовки. Положение C.

Мы рекомендуем использовать этот замок вместе с прозрачной защитной панелью для дверцы духовки, чтобы защитить вашего ребенка от прикосновения к горячей дверце духовки.

**ОСТОРОЖНО:** Замок для дверцы духовки Oven Door Lock компании Mothercare представляет собой временное препятствие, не дающее детям открыть духовку, и для родителей не исключает необходимости надзора за детьми на кухне и во время приготовления пищи.

Компания Mothercare не дает ни выраженной, ни предполагаемой гарантии того, что не случится повреждения какой-либо поверхности.

## medidas de seguridad y cuidado

### IMPORTANTE: GUARDAR PARA FUTURAS CONSULTAS. LEER DETENIDAMENTE

#### COLOCACIÓN:

Ubique el panel fijo más adecuado en su horno para posicionar el seguro.

Retire la cubierta del adhesivo y presione firmemente en la posición para asegurarlo.

Para desbloquear: Presione en la parte superior del botón estriado marcado con la letra A y gire la palanca hasta la marca B en dirección de las agujas del reloj hasta que se libere la puerta del horno. Posición C

Recomendamos que utilice este seguro con el dispositivo de seguridad transparente para la puerta del horno para evitar que su hijo toque la puerta caliente del horno.

**ADVERTENCIA:** Mothercare Oven Door Lock sirve para disuadir momentáneamente a los niños para que no abran las puertas del horno, el mismo no reemplaza la responsabilidad de los padres en la supervisión de los niños en la cocina o al momento de cocinar.

Mothercare no garantiza de manera expresa o implícita que el producto no causará daño alguno a la superficie.

## Güvenlik ve bakım notları

### ÖNEMLİ, GELECEKTE REFERANS OLMASI AMACIYLA SAKLAYINIZ: DİKKATLİCE OKUYUNUZ

#### BAĞLAMA:

Kilidin konumlanması için fırınınız üzerinde en uygun ve sabit paneli konumlandırın.

Yapıştırıcıdan arka kaplamasını sıyrın ve sabitlemek için sert bir şekilde yerine bastırın.

Kilidi açmak için. A işaretli çinkilinti düğmesinin üst kısmını aşağı bastırın ve B işaretli kolu saat yönünde fırınla ilişkisi kalmayana kadar çevirin. Konum C.

Çocuğunuzun sıcak fırın kapağına dokunmasını engellemek için Şeffaf Fırın Kapağı Koruyucusu ile birlikte bu kilidi kullanmanızı önermekteyiz.

**UYARI:** Mothercare Fırın Kapağı Kilidi, çocukların fırın kapaklarını açmalarını engellemek için geçici bir engel oluşturmaktadır ve mutfakta ve yemek pişirirken çocukların denetlenmesi konusunda ebeveyne ait sorumluluğun yerini alamaz.

Mothercare, yüzey hasan oluşmayacağı konusunda ifade edilmiş veya zımni garanti vermemektedir.