

Cuidado del producto

Compruebe periódicamente todos los accesorios para asegurarse que no se hayan aflojado. No utilice el cambiador con cualquiera pieza rota o perdida, ni hasta que ha podido sustituirla con la pieza correcta de Mothercare.

Puede limpiar su cambiador con un paño húmedo y secarla con un paño suave seco. Nunca la limpie con limpiadores abrasivos ni a base de amoníaco, lejía o alcohol.

Tenga cuidado al manejar o mover el cambiador. Un manejo sin cuidado puede dañar los muebles de madera.

Medidas de seguridad

Este Cambiador no es para niños de más de 12 meses de edad o de más de 15Kg de peso.

¡AVISO! No deje nunca a su niño sin supervisión en la superficie del Cambiador.

Es preciso que todos los accesorios de montaje sean bien apretados. Con tornillos y pernos que se han aflojado, pueda presionar el niño, partes del cuerpo, también ropa (p.ej. cuerdas, collares, cintas para chupetes) puedan engancharse.

Es preciso disuadir el subir en el cambiador por un niño más grande mientras que un niño esté en la superficie, porque es tan peligrosa.

Es preciso utilizar el Cambiador sobre una superficie plana y estable.

Una vez montado, no desmonte el Cambiador.

Las fuentes de calor fuerte, p.ej chimeneas, estufas a gas o eléctricas en las proximidades del Cambiador pueden ser peligrosas si se colocan cerca del Cambiador.

Manténgalo alejado de cordones y cables eléctricos sueltos, cortinas y enchufes.

No mueva nunca el Cambiador mientras esté el niño en ello.

la seguridad de su niño es su responsabilidad

Si surgiera algún problema con este producto o si necesita piezas de recambio, sírvase ponerse en contacto con el almacén Mothercare más próximo o llamar a la línea de Atención al Cliente de Mothercare número (+44) 1923 210 210

También puede escribir a:

Customer Care, Mothercare, Cherry Tree Road, Watford, Herts. WD24 6SH, Inglaterra.

www.mothercare.com

your child's safety is your responsibility

If you have a problem with this product or require replacement parts, please contact your nearest Mothercare store or telephone the Mothercare customer care line on **08453 30 40 30**

Alternatively write to:

Customer Care
Mothercare
Cherry Tree Road
Watford
Herts. WD24 6SH

www.mothercare.com



open changing unit user guide



IMPORTANT - READ CAREFULLY AND KEEP FOR FUTURE REFERENCE

important notes

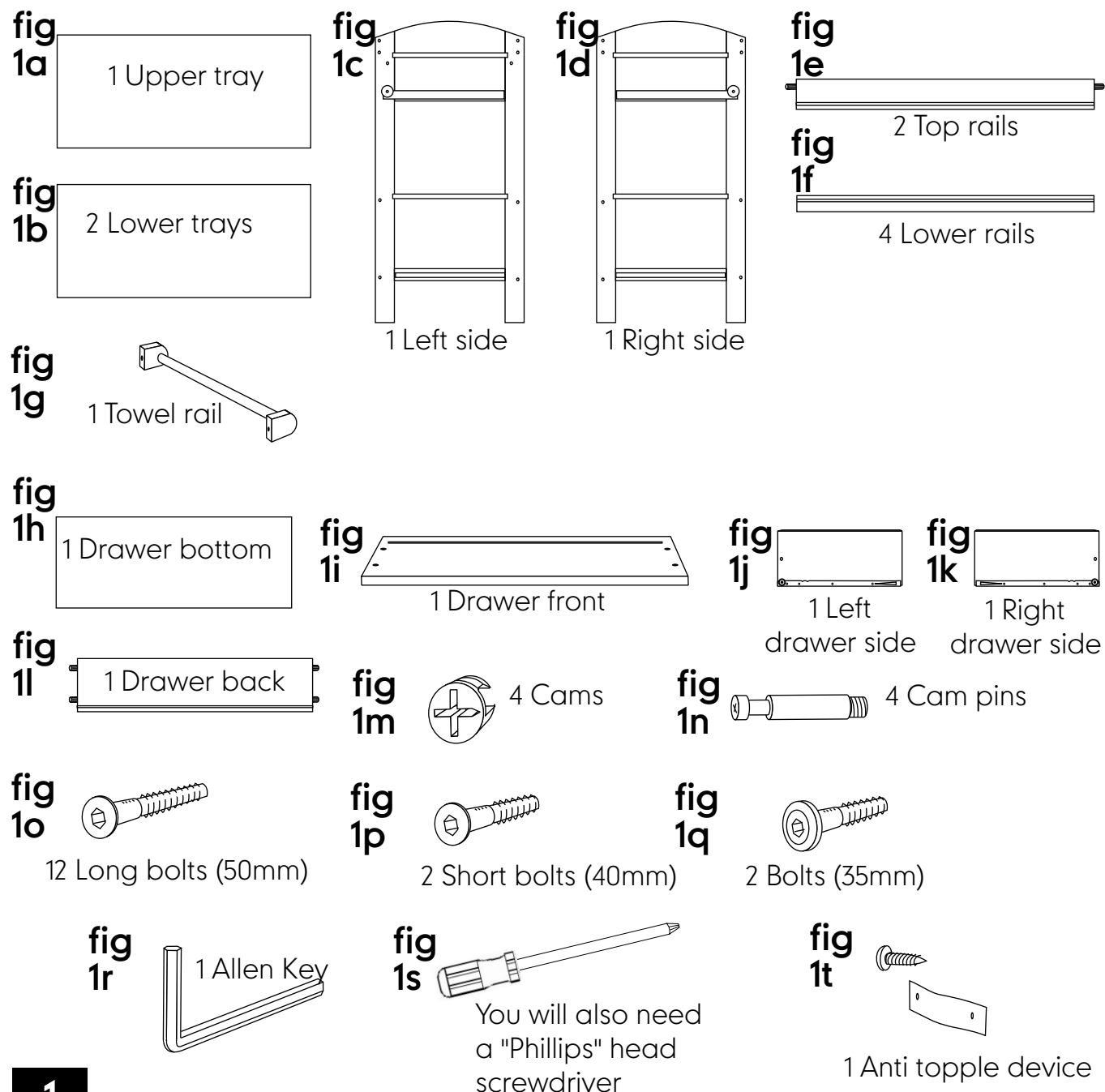
Please take a few minutes to read this user guide.

Lay the parts out on the floor and compare to the PARTS CHECKLIST (below). Do not discard any packaging until you are sure that you have all the parts.

This product has been designed to conform to the Safety Standard BS EN 12221-1: 2000

A Mothercare changing mat is recommended for use with this changing unit, with maximum dimensions of 75cm x 46cm (29½ x 18 in.) Place the mat evenly between the 4 top barriers.

parts check list



Español:

Guía del usuario para el cambiador abierto.

Contiene información importante, lea atentamente y retenga para referencia futura.

Por favor, recuerde que todas las ilustraciones a las que se hace referencia en esta guía se encuentran en la sección en inglés al principio de la guía.

Notas importantes

Por favor, tómese unos minutos en leer esta guía de usuario.

Desembale cuidadosamente su producto en el suelo y familiarícese con las piezas, comparándolas con el CATÁLOGO DE PIEZAS que sigue. No tire el embalaje hasta que esté seguro de que tiene todas las piezas.

Este cambiador cumple con la norma de seguridad BS EN 12221-1:2000.

Se aconseja utilizar un cojín cambiador Mothercare de tamaño máximo 75cm x 46cm, puesto equitativamente entre las barreras del borde superior.

Catálogo de piezas

- 1 Bandeja superior (fig 1a)
 - 2 Bandejas inferiores (fig 1b)
 - 1 Lado izquierdo (fig 1c)
 - 1 Lado derecho (fig 1d)
 - 2 Barandas superiores (fig 1e)
 - 4 Barandas inferiores (fig 1f)
 - 1 Baranda de toallas (fig 1g)
 - 1 Base de cajón (fig 1h)
 - 1 Frontal de cajón (fig 1i)
 - 1 Lado de cajón izquierdo (fig 1j)
 - 1 Lado de cajón derecho (fig 1k)
 - 1 Fondo de cajón (fig 1l)
 - 4 Levas (fig 1m)
 - 4 Chavetas (fig 1n)
 - 12 Pernos largos de 50mm (fig 1o)
 - 4 Pernos cortos de 40mm (fig 1p)
 - 2 Pernos de 35mm (fig 1q)
 - 1 Llave "Allen" (fig 1r)
- También necesitará Vd un destornillador tipo "Phillips" (fig 1s)
- Aparato anti-volcar (fig 1t)

Montaje

Monte la baranda para toallas la superficie exterior del lado izquierdo, introduciendo dos de los pernos cortos de 40mm en los terceros agujeros y apretándolos en los agujeros de los soportes, utilizando el llave "Allen." (Véase fig 2).

Monte las barandas en el otro lado, tal como se indica, utilizando los pernos largos de

50mm y la llave "Allen". Asegúrese de que las ranuras en las barandas inferiores estén por encima.

Pose la ensambladura en el lado. (Véase fig 3). Superficie mejor hacia arriba, introduzca la bandeja superior, (la más gorda), en las ranuras de las barandas superiores. Deslícela por toda la ranura.

Introduzca las bandejas inferiores en las ranuras de las barandas inferiores. (Véase fig 4).

Monte el otro lado, utilizando los pernos largos de 50mm y la llave "Allen". (Véase fig 5).

Apriete 4 chavetas en los agujeros de la superficie trasera del frontal de cajón.

Introduzca 2 levas en los agujeros cerca del borde anterior de cada lado de cajón. Asegúrese de que las flechas ("X") apunten al borde anterior. (Véase fig 6).

Introduzca las chavetas montadas en el frontal en los agujeros de los bordes anteriores de los lados de cajón, hasta que entren en las levas. Nótese que las ranuras en los laterales deben mirar hacia el interior del cajón, y también deben alinear con la ranura en el frontal. Con un destornillador, apriete las levas en la dirección de las agujas del reloj, para que se cierre la juntura. (Véase fig 7).

Introduzca la base de cajón en las ranuras de los lados, hasta el frontal. (Véase fig 8).

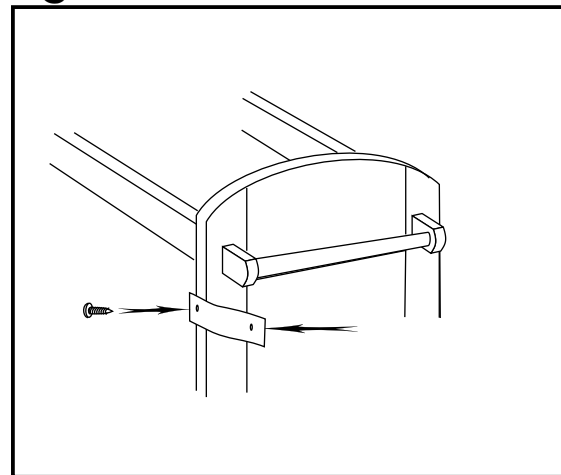
Fije el fondo de cajón tal como se indica, dejando entrar las clavijas en su borde en los agujeros correspondientes de los lados, y la base en su ranura. Asegure con los 2 pernos de 35mm y la llave "Allen" proveída. (Véase fig 9).

Enganche las dos ruedas en cada lado del fondo del cajón por encima de las ruedas en los patines encontrados en cada lado de los extremos del cambiador. El cajón debe deslizarse lisamente. (Véase fig 10).

Sólo se cumple este trabajo por alguien capaz. Los muros son variados, y por eso no se han provisto tornillos y tapones. Si Vd. tiene dudas sobre el tipo o la conveniencia del muro, o de los accesorios apropiados para ello, busque consejo.

Utilizando el tornillo, introducido por un extremo de la correa, apriete a una pierna trasera, tan alto posible. Coloque el mueble en su posición final, cerca del muro, y fíjela al muro utilizando los accesorios apropiados para el muro. (Véase fig 11).

fig 11



This work is only to be carried out by a competent person. Because of the diverse nature of walls, wall plugs and screws have not been supplied with this anti-topple device. If you are at all unsure of the type or suitability of the wall, or of the appropriate fixings for it, seek professional advice.

Attach the wall strap to the rear of one of the legs, as near the top as you can, using the screw provided, through one end of the strap. Place the furniture in its final position, adjacent to the wall, and fix to the wall, using fixing and screw appropriate for that wall.

Care of your product

Periodically check all fittings to ensure that none have come loose.

The dresser can be cleaned by wiping with a damp cloth and drying with a soft dry cloth.

Never clean with abrasive, ammonia based, bleach based, or spirit type cleaners.

Take care when handling or moving the dresser. Careless handling can damage wooden furniture.

Safety notes

This Changing Unit is not to be used for children over 12 months old or 15Kg, whichever comes first.

WARNING! Do not leave the child unattended.

All Assembly fittings should be tightened properly. Screws and bolts should not be loose because a child can squeeze parts of the body, or clothing (e.g. strings, necklaces, ribbons for babies dummies etc.) could get caught. There would be a danger of strangulation.

Be aware of the risk of open fire and other sources of strong heat, such as electric bar fires, gas fires, etc. in the near vicinity of the changing unit.

An older child climbing on the dresser while a child is on the changing surface is extremely dangerous and must be discouraged.

The Changing Unit must be used on a level and stable surface.

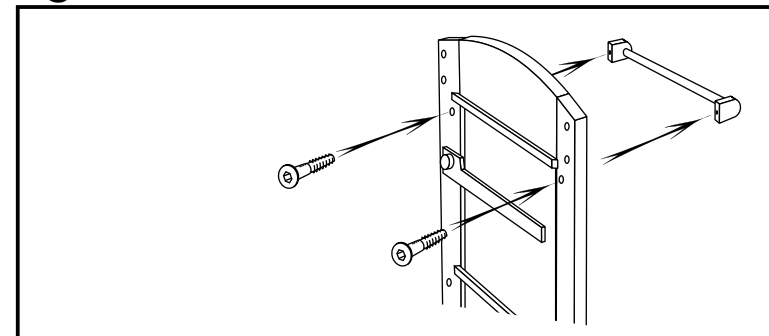
Once assembled, do not dismantle.

Keep away from trailing cords, drapes or flexes, and away from electric sockets.

Never move the Changing Unit with the child on it.

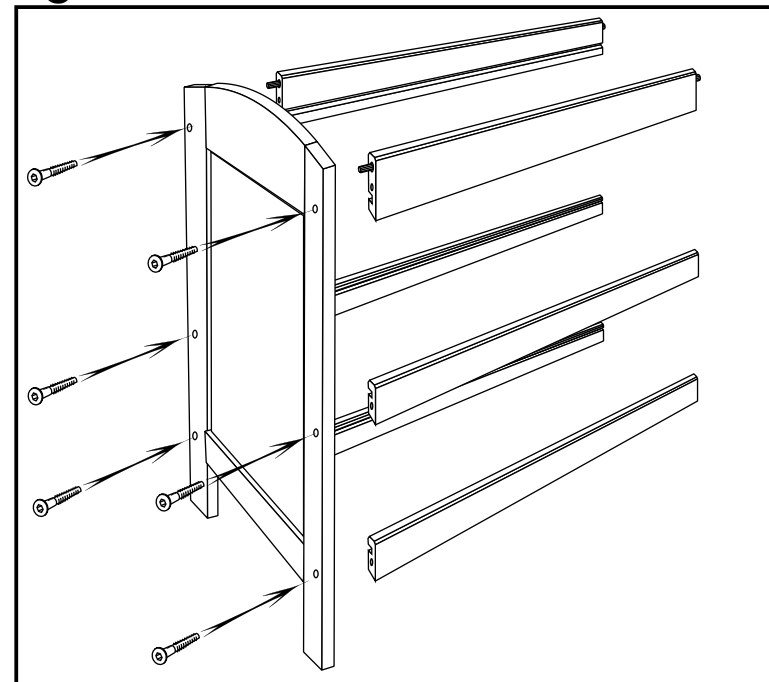
assembly

fig 2



Attach the towel rail to the outer face of the Left side, passing 2 of the shorter (40mm) bolts through the third holes down and into the holes in the rear of the brackets. Tighten, using the Allen Key.

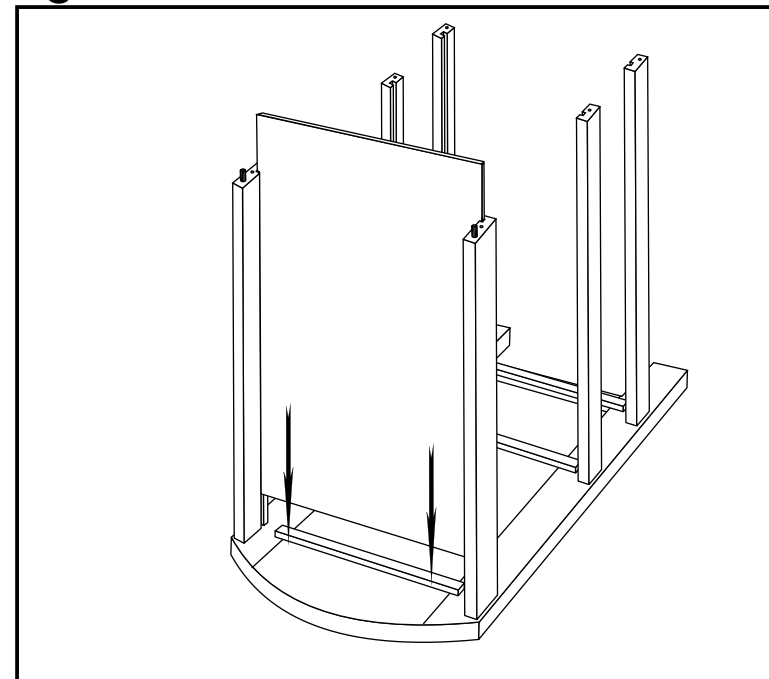
fig 3



Attach the rails to the other side, as shown, using the 50mm bolts and the Allen key. Make sure, with the lower tray rails, that the grooves are near the top.

Rest the assembly on the side panel.

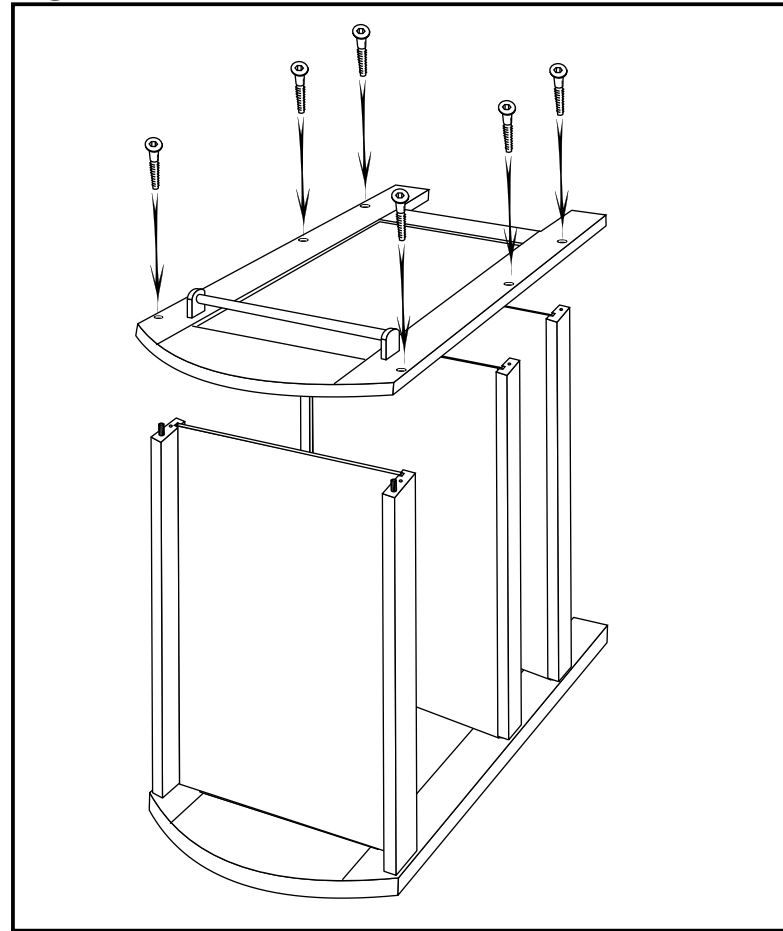
fig 4



Best face upwards, insert the upper tray (the thicker panel) into the grooves of the top rails. Slide it all the way down the grooves.

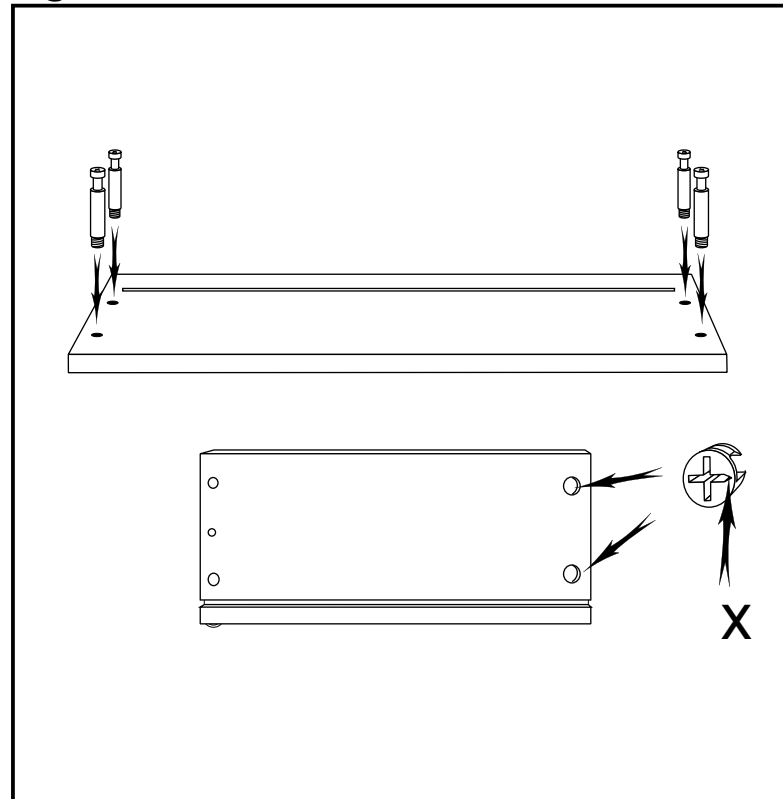
Insert the lower trays into the grooves of the lower rails.

fig 5



Attach the left side, using the remainder of the 50mm bolts and the Allen key.

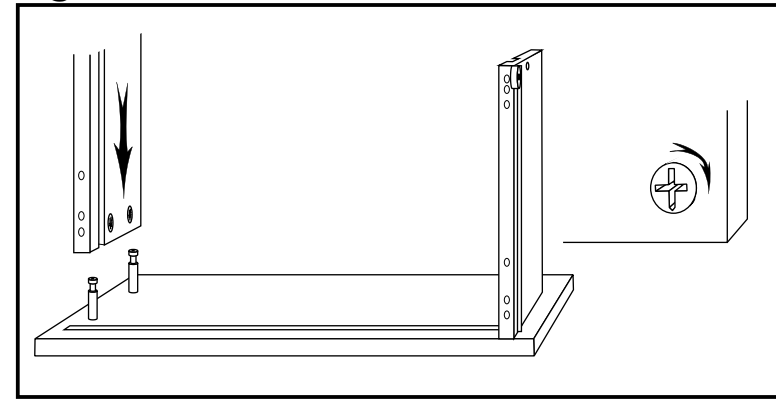
fig 6



Screw 4 cam pins into the holes in the back of the drawer front.

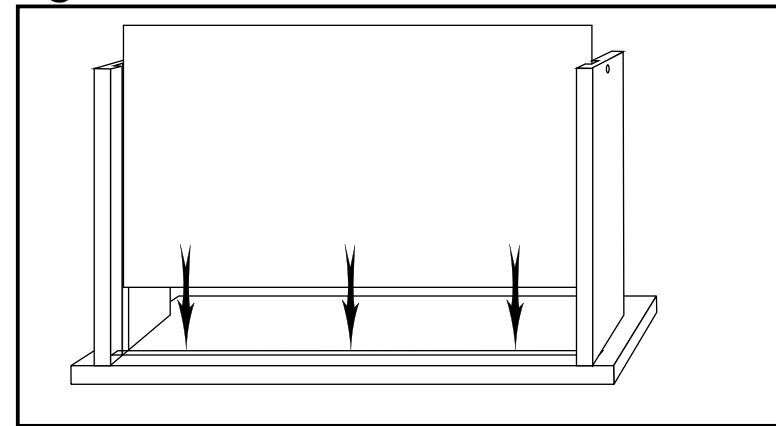
Insert 2 cams into the holes near the front edge of each drawer front. Ensure that the arrows (X) are pointing towards the front edge.

fig 7



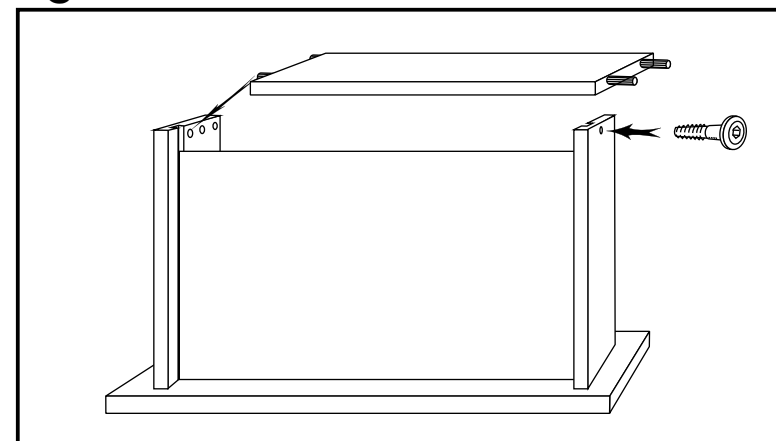
Fit the holes in the front edges of the sides over the cam pins, so that the pins enter the cams. Note that the grooves in the sides must be facing inwards and must align with those in the drawer front. Using a screwdriver, turn the cams clockwise, as far as you can, in order to lock the joint.

fig 8



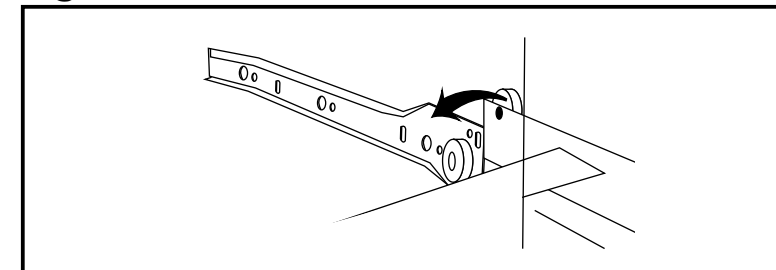
Slide the drawer bottom (best face upwards) into the grooves in the drawer sides until it sits completely in the groove in the drawer front.

fig 9



Fit the drawer back as shown, allowing the 2 dowels in each end to enter the corresponding holes in the drawer sides. Ensure that the drawer bottom slots into the groove on the drawer back. Secure with the 2 remaining bolts (35mm), using the Allen key provided.

fig 10



Hook the two wheels on each side at the back of the drawer over the wheels of the runners attached to the dresser sides. The drawer should glide in smoothly.