

# 1 important notes • notas importantes

Please take a few minutes to read this user guide.

Lay the parts out on the floor and compare to the PARTS CHECKLIST (below). Do not discard any packaging until you are sure that you have all the parts.

This furniture is provided with an anti-topple device for securing to a wall. Failure to use this could result in the furniture toppling onto the child.

Por favor, tómese unos minutos en leer esta guía de usuario.

Desembale cuidadosamente su producto en el suelo y familiarícese con las piezas, comparándolas con el catálogo de piezas que sigue. No tire el embalaje hasta que esté seguro de que tiene todas las piezas.

Está proveído un aparato anti-volcar con este mueble para asegurarlo a un muro. El dejar de utilizarlo puede resultar en el mueble caéndose en el niño.

# 2 parts checklist • catálogo de piezas

- 1 Base / 1 Parte inferior
- 1 Top / 1 Parte superior
- 1 Lower shelf / 1 Estante inferior
- 1 Back panel / 1 Tablero para el fondo
- 2 Doors / 2 Puertas
- 1 Wall strap / 1 Correa
- 1 Centre panel / 1 Tablero central
- 1 Left side / 1 Lado izq.
- 1 Right side / 1 Lado dcho.
- 2 Rails / 2 Rascones
- 3 Shelves / 3 Estantes
- 20 Thick dowels / 20 Clavijas espesas
- 22 Large cams / 22 Levas grandes
- 22 Long cam pins (45mm) / 22 Chavetas largas (45mm)
- 10 Back brackets / 10 Corchetes para el fondo
- 12 Shelf supports / 12 Soportes para estantes
- 6 Hinge sets / 6 Juguets de gozne
- 8 Short screws (12mm) / 8 Tornillos cortos (12mm)
- 2 Short domed screws (12mm) / 2 Tornillos cortos con bóveda (12mm)
- 4 Hanging rail brackets / 4 Soportes para el rascón
- 1 Door stop / 1 Parada para puerta
- 1 Allen key / 1 Llave Allen
- 2 Washers / 2 Arandelas
- 1 Strap screw / 1 Tornillo
- 1 Allen key / 1 Llave Allen

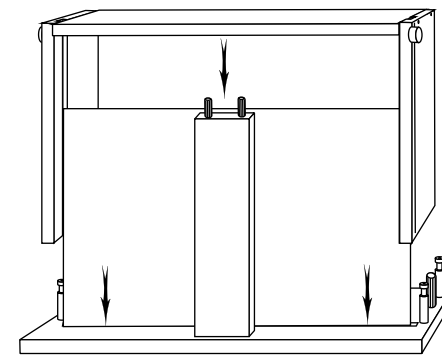
You will also need a screwdriver. También se va a necesitar un destornillador.

# 3 assembly • montaje

assemble the drawer

monte el cajón

14



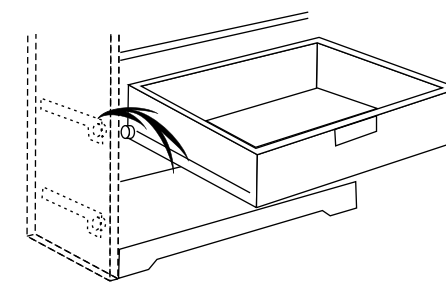
Insert the long edge of the drawer bottom into the groove in the drawer front. Slide the sides and back over the drawer bottom allowing it to enter the drawer sides' grooves. Push down over all the dowels and cam pins. Tighten the cams.

Introduzca el borde largo del fondo del cajón en la ranura del frontal. Deslice los lados y la parte trasera por el fondo, dejándolo entrar en las ranuras de los lados. Pulse hacia abajo y hasta todas las clavijas y chavetas. Apriete las levas.

insert the drawers

introduzca los cajones

15



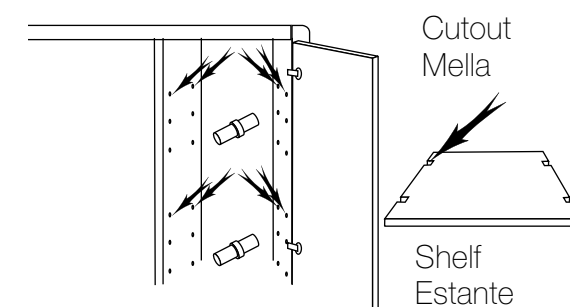
Hook the 2 wheels on each side of the back of the drawers over the wheels of the runners attached to the carcass sides. Check that the drawers close and open again smoothly.

Enganche las 2 ruedas al fondo de los cajones en las ruedas de las correderas encontradas en los lados internos de la cómoda. Asegúrese de que se cierren y se abran suavemente.

the shelves

los estantes

16



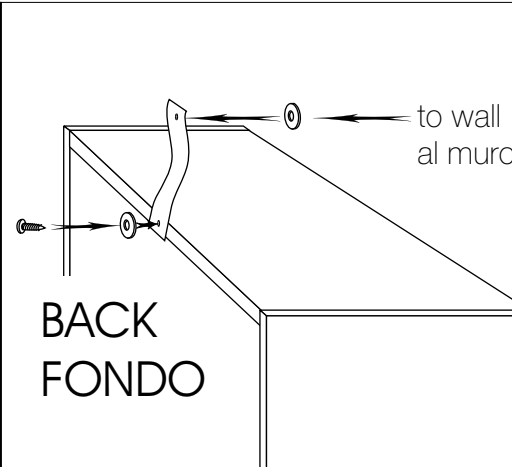
Insert 2 shelf supports on each side, into the holes found in the right side of the wardrobe. All at the same level. The shelves have cutouts on the underside which correspond to the supports. Repeat for the other 2 shelves.

Introduzca 2 soportes para estante en cada lado, en los agujeros en la parte derecha de la cómoda. Los estantes tienen mellas en la superficie inferior, que corresponden a los soportes. Repita para los otros estantes.

attach to the wall

asegure al muro

17



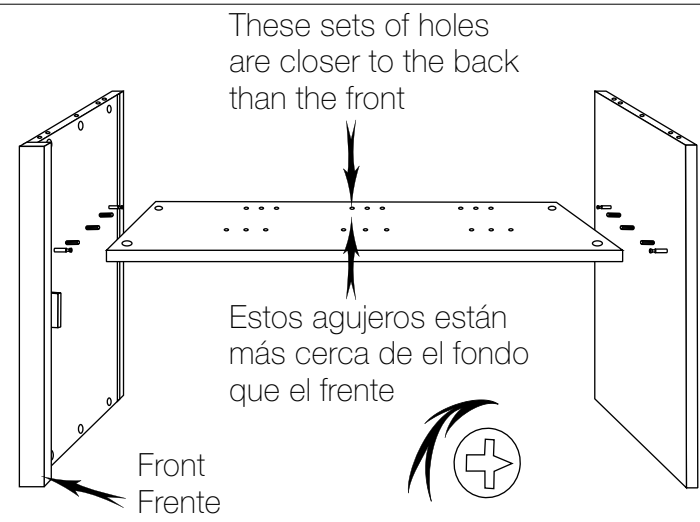
This work is only to be carried out by a competent person. Because of the diverse nature of walls, wall plugs and screws have not been supplied with this anti-topple device. If you are at all unsure of the type or suitability of the wall, or of the appropriate fixings for it, seek professional advice. Attach the wall strap to the rear edge of the top using the strap screw, inserted through one of the washers. Place the furniture in its final position, adjacent to the wall, and fix to the wall, using fixing and screw appropriate for that wall.

Sólo se cumple este trabajo por alguien capaz. Los muros son variados, y por eso no se han proveído tornillos y tapones. Si Vd. tiene dudas sobre el tipo o la conveniencia del muro, o de los accesorios apropiados para ello, busque consejo. Utilizando el tornillo, introducido por una de las arandelas, fije la correa a la superficie trasera de la parte superior del mueble. Coloque el mueble en su posición final, cerca del muro, y fjela al muro utilizando lo accesorios apropiados para el muro.

## assemble the central "I"

## monte el "I" central

4



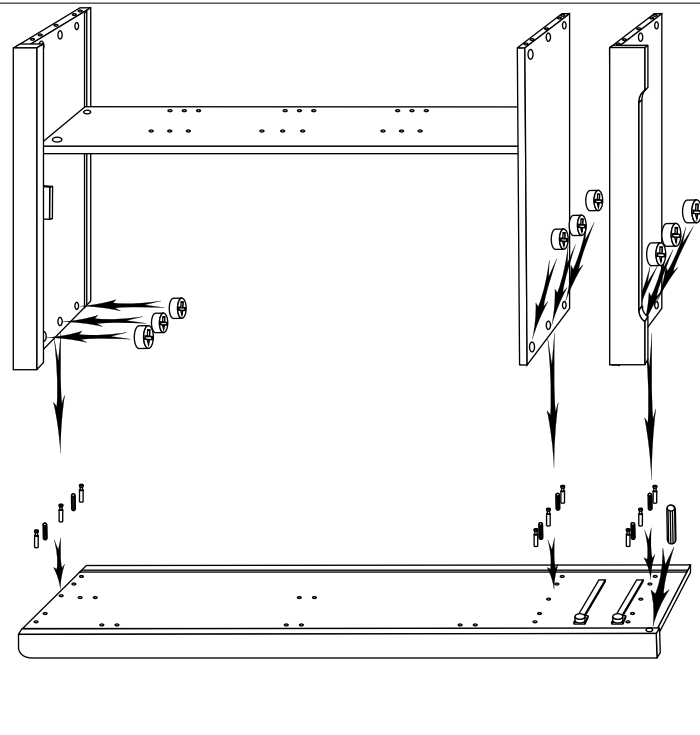
Carefully, preferably with another person, bring the top and the lower shelf up to the centre panel, allowing the dowels and pins to enter their correct holes, as deeply as possible. Tighten the cams with a screwdriver.

Con cuidado, y la ayuda de alguien más, traiga la parte superior y el estante inferior hacia el tabllero central, asegurando que las chavetas y las clavijas entrén en los agujeros correctos, tan profundo como sea posible. Apriete las levas con un destornillador.

## the left side and base

## el lado izquierdo y la parte inferior

5



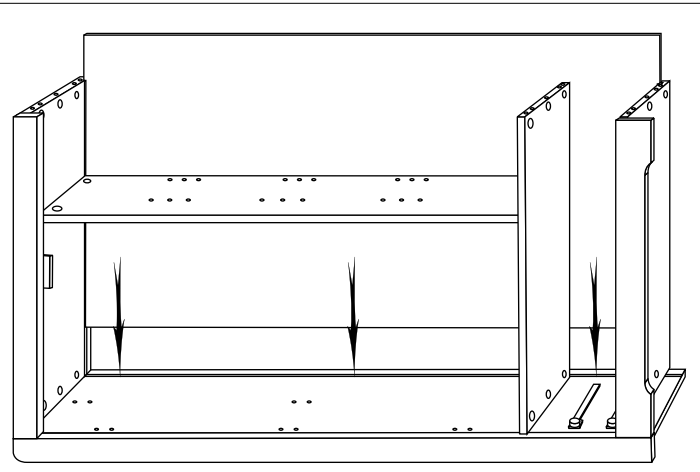
Insert long cam pins (9) and thick dowels (6) into the 3 rows of holes in the left side, as shown. Insert another thick dowel into the hole near the bottom of the side's front lip. Insert large cams in the holes near the edge on the underside of the top and the lower shelf. Lower the "I" assembly onto the dowels and pins and tighten the cams. Insert large cams in the holes on the underside of the base. Lower onto the dowels and pins and tighten the cams.

Introduzca chavetas largas (9) y clavijas espesas (6) en las 3 hileras de agujeros en el lado izquierdo. Introduzca otra clavija larga en el agujero cerca del extremo del borde del lado izquierdo. Introduzca levas grandes en los agujeros cerca del extremo en la superficie inferior de la parte superior y el estante inferior. Baje la asamblea "I" sobre las clavijas y chavetas y apriete las levas. Introduzca levas grandes en los agujeros en la superficie inferior de la parte inferior. Baje sobre las clavijas y chavetas y apriete las levas.

## the back

## el tablero para el fondo

6



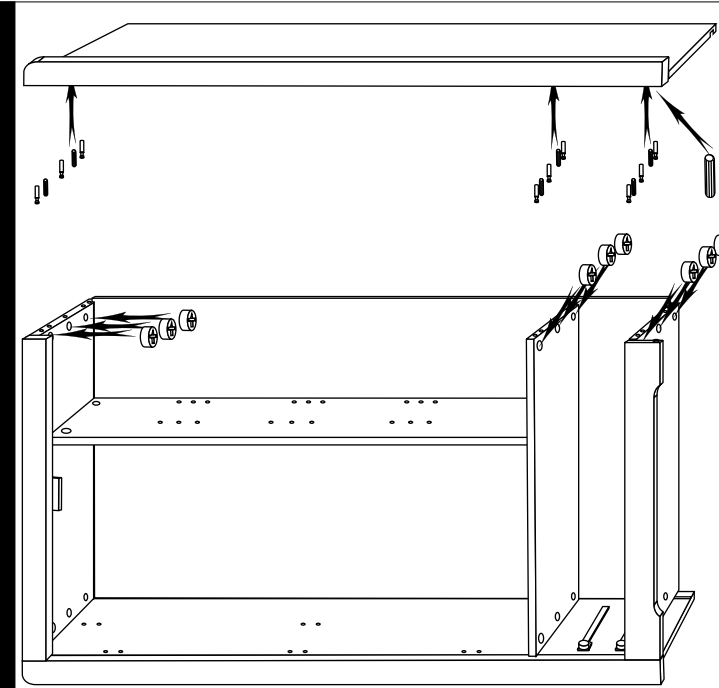
With the joining tape to the rear, (take care not to damage this), slide the back panel into the grooves near the back edge of the base and the top, then down into the groove in the left side.

La cinta adhesiva al fondo, (ten cuidado de que no se rompa), deslice el tablero por las ranuras cerca del borde trasero de la parte superior y la parte inferior, y abajo hasta la ranura en el lado izquierdo.

## attach the right side

## monte el lado derecho

7



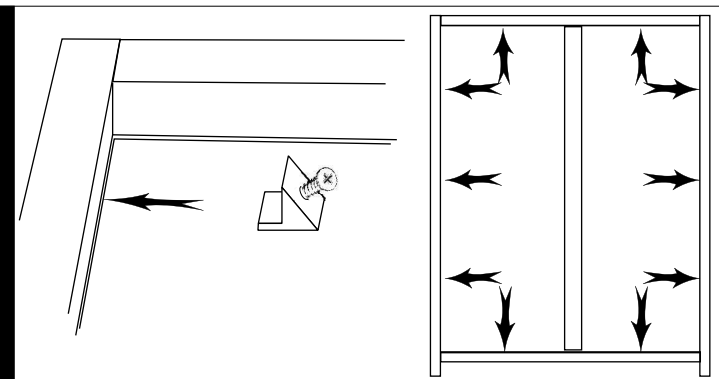
Prepare the right hand side in the same way as the left, using 9 long cam pins and 7 thick dowels. Prepare the ends of the top, the lower shelf and the bottom using 9 large cams (arrows now pointing upwards). Lower the side carefully onto the assembly, ensuring the cam pins and the dowels enter the correct holes, and that the back enters the groove at the rear of the side. Tighten the cams.

Prepare el lado derecho de la misma manera que para el izquierdo, utilizando 9 chavetas largas y 7 clavijas espesas. Prepare los extremos de la parte superior, el estante inferior y la parte inferior, utilizando 9 levas grandes (flechas hacia arriba). Baje el lado cuidadosamente sobre la asamblea, asegurando que las clavijas y las chavetas entrén en los agujeros justos, y que el tablero para el fondo entré en la ranura trasera del lado. Apriete las levas.

## the back brackets

## los corchetes para el fondo

8



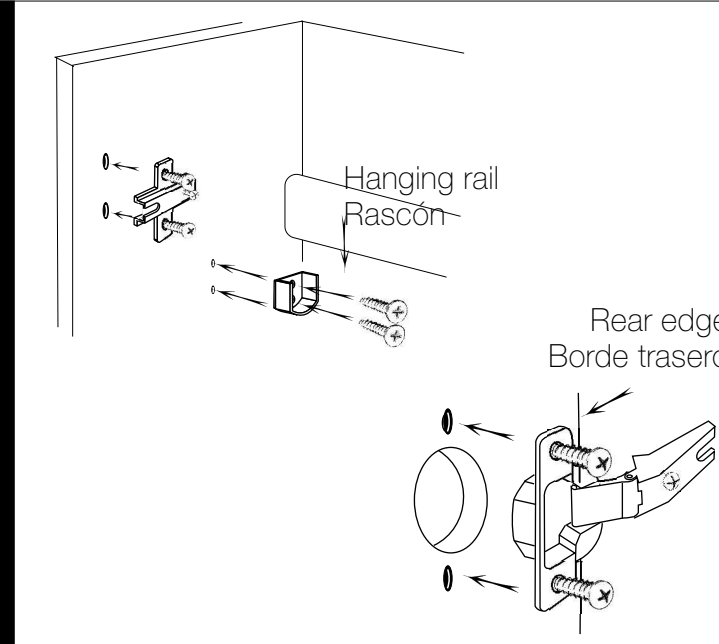
With the wardrobe upright and on a level surface, slide the narrow part of the 10 back brackets into the groove between the back, the top and bottom and the sides. Tighten the screws.

El ropero recto y en una superficie plana, deslice la parte estrecha de los corchetes en la ranura entre el fondo, la parte superior y la parte inferior y los lados. Apriete los tornillos.

## internal fittings

## accesorios internos

9



Mount the 6 hinge bases to the pairs of holes near the front edges of both sides, as shown. Tighten the screws. Attach the other part of the hinges to the doors, as shown. Tighten the screws.

Fix the hanging rail fittings as shown, Using two 12mm screws to fix each to the wardrobe and using the pilot holes provided.

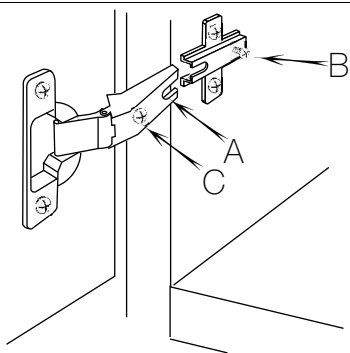
Monte los 3 bases de gozne por los pares de agujeros cerca de los bordes delanteros de cada lado, tal como se indica. Apriete los tornillos. Fije la otra parte de los goznes a las puertas, tal como se indica. Apriete los tornillos.

Monte las copas para el rascón tal como se indica. Apriete al ropero con dos tornillos de 12mm para cada una y utilizando los agujeros de guía.

## attach the doors

## monte las puertas

10



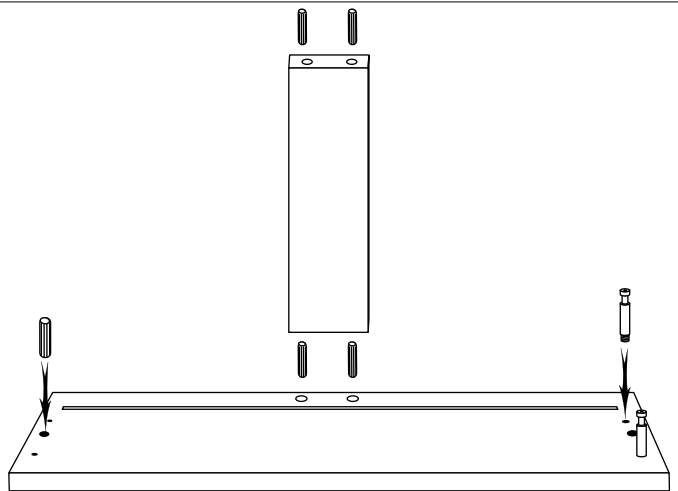
The slot "A" goes under the bolt "B". The bolt "B" is then tightened. Adjustment may be made by slackening "B" and either tightening or loosening "C" as appropriate. Re-tighten "B".

La ranura "A" pasa debajo del perno "B". Pues, se apriete el perno. Se puede modificar el gozne por el aflojar de "B" y el apretar o aflojar de "C" como necesario. Apriete "B" de nuevo.

## prepare the drawer fronts

## prepare los frontales de los cajones

11



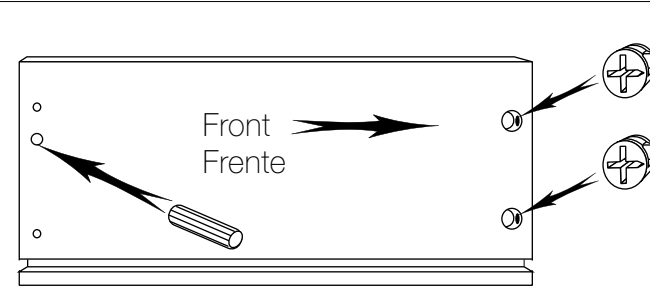
Screw in the short cam bolts (4 in each drawer front); insert the thick dowels (2 in each drawer front). Insert 2 thin dowels in the holes below the groove. Attach the spine to these. Insert 2 thin dowels in the other end of the spine.

Apriete las chavetas (4 para cada frontal del cajón); introduzca las clavijas espesas (2 en cada frontal). Introduzca 2 clavijas estrechas en los agujeros bajo la ranura. Junte el espinazo a éstas. Introduzca 2 clavijas estrechas en el otro extremo del espinazo.

## prepare the drawer sides

## prepare los lados

12



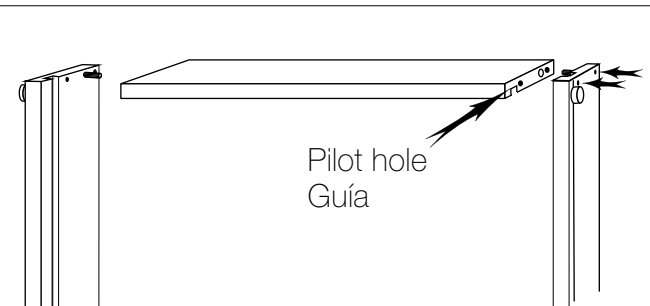
Insert small cams in the large holes in each drawer side (the arrow must point to the front). Insert a thick dowel in the larger hole at the opposite end.

Introduzca levas pequeñas en los agujeros grandes en cada lado de cajón (la flecha debe apuntar hacia la frente). Introduzca una clavija espesa en el agujero más largo al otro extremo.

## attach the drawer back

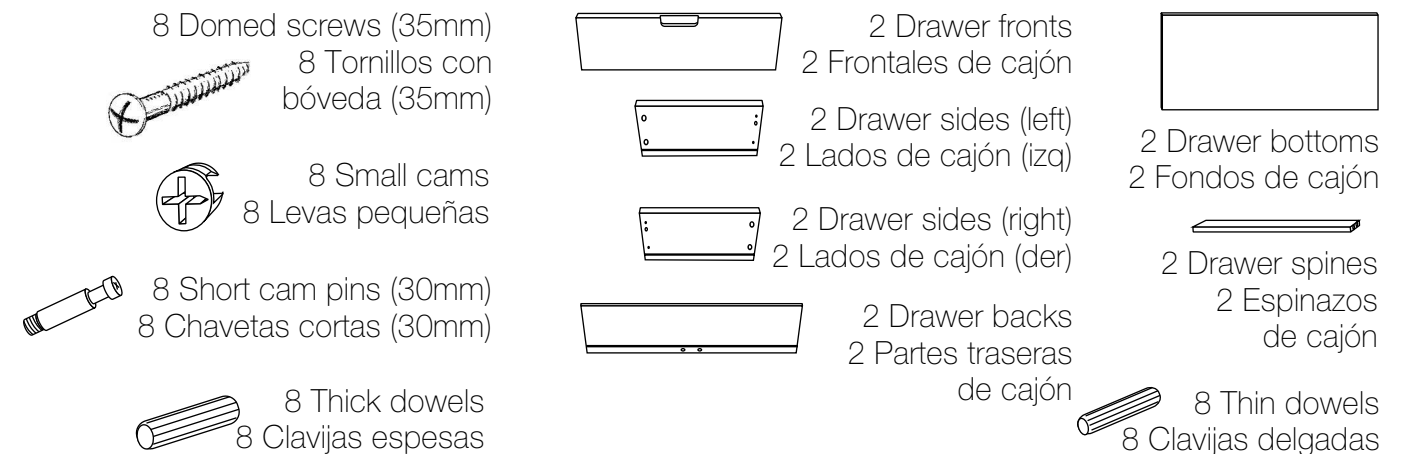
## monte la parte trasera

13



Attach the back to the sides using 4 domed screws (35mm) for each drawer. Do not over tighten.

Monte la parte trasera a los lados con 4 tornillos con bóveda (35mm) para cada cajón. No apriete de sobra.



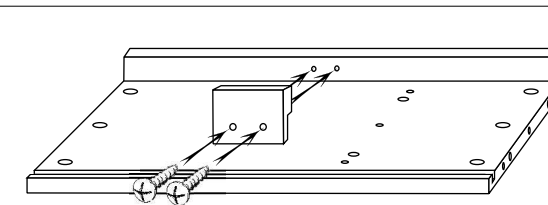
3

## assembly • montaje

## attach the doorstop

## fije la parada para la puerta

1



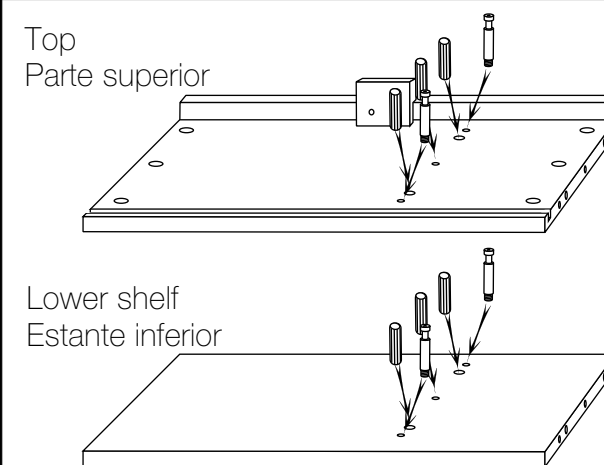
Using the 2 short domed screws, attach the doorstop to the back of the top's front lip, as shown.

Utilizando los 2 tornillos cortos con bóveda, apriete la parada a la superficie trasera del borde de la parte superior, tal como se indica.

## prepare the top and the lower shelf

## prepare la parte superior y el estante inferior

2



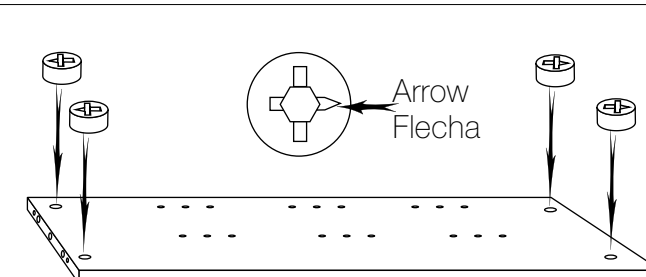
Screw 2 long cam pins into the smaller 2 holes on the underside of the top. Insert 3 thick dowels into the 3 larger holes in the same line. Repeat for the row of holes on the upper face of the lower shelf.

Apriete 2 chavetas largas en los agujeros más pequeños en la superficie inferior de la parte superior. Introduzca 3 clavijas espesas en los agujeros más largos en la misma hilera. Es igual para la hilera de agujeros en la superficie superior del estante inferior.

## prepare the centre panel

## prepare el tablero central

3



Insert 4 large cams into the large holes near the ends of the centre panel. Notice the arrow on the face of each cam. These must point towards the nearest short edge (see the drawing).

Introduzca 3 levas grandes en los agujeros grandes cerca de los bordes del tablero central. Nótese la flecha en la superficie de cada leva. Estos deben apuntar hacia el borde corto y más próximo (véase el diseño).

4

care and safety • cuidado y seguridad

Periodically check all fittings to ensure that none have come loose.  
The wardrobe must be set up on an even and stable surface.  
Clean your wardrobe by wiping with a damp cloth & drying with a soft cloth.  
Never clean with abrasives, chemical cleaners or household polishes.  
Keep away from direct sources of heat, such as electric, gas or coal fires.  
Take care when handling or moving the wardrobe. Careless handling can damage wooden furniture.

Compruebe periódicamente todos los accesorios para asegurarse que no se hayan aflojado.  
Puede limpiar su ropero con un paño húmedo y secarla con un paño suave seco.  
Nunca la limpie con limpiadores abrasivos ni a base de amoníaco, lejía o alcohol.  
Las fuentes de calor fuerte, p.ej chimeneas, estufas a gas o eléctricas en las proximidades del ropero pueden ser peligrosas si se colocan cerca del ropero.  
Tenga cuidado al manejar o mover el ropero. Un manejo sin cuidado puede dañar los muebles de madera.

5

customer care • atención al cliente

If you have a problem with this product or require replacement parts, please contact your nearest Mothercare store or telephone the Mothercare customer care line on 08453 30 40 30.

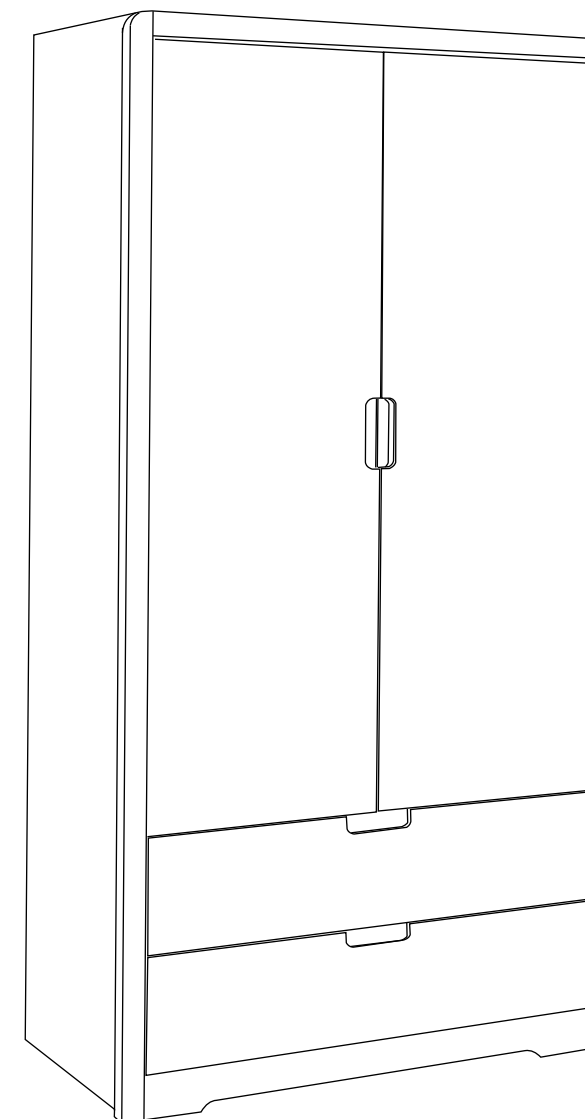
Alternatively write to: Customer Care, Mothercare, Cherry Tree Road, Watford, Herts. WD24 6SH

[www.mothercare.com](http://www.mothercare.com)

Si surgiera algún problema con este producto o si necesita piezas de recambio, sírvase ponerse en contacto con el almacén Mothercare más próximo o llamar a la línea de Atención al Cliente de Mothercare número (+44) 1923 210 210

También puede escribir a: Customer Care, Mothercare, Cherry Tree Rd, Watford, Herts. WD24 6SH, Inglaterra

[www.mothercare.com](http://www.mothercare.com)



oakhampton  
wardrobe

user guide

Important. Keep for  
future reference

ropero  
oakhampton

guía para el usuario

Importante. Retenga para  
referencia futura