

1 important notes • notas importantes

Please take a few minutes to read this user guide.

Lay the parts out on the floor and compare to the PARTS CHECKLIST (below). Do not discard any packaging until you are sure that you have all the parts.

This product has been designed to conform to the Safety Standard BS EN 12221-1:2000

A Mothercare changing mat is recommended for use with this dresser chest, with maximum dimensions of 75cm x 46cm (29½ x 17¾ in.) Place the mat evenly between the 4 top barriers.

This furniture is provided with an anti-topple device for securing to a wall. Failure to use this could result in the furniture toppling onto the child.

Por favor, tómese unos minutos en leer esta guía de usuario.

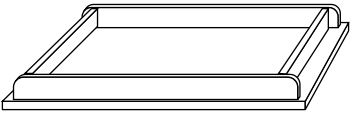



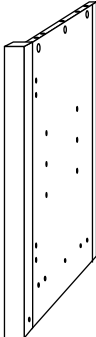
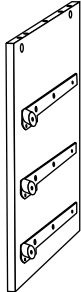
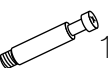

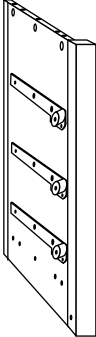
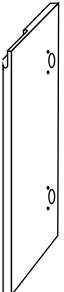

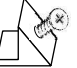
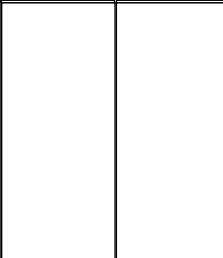
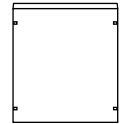



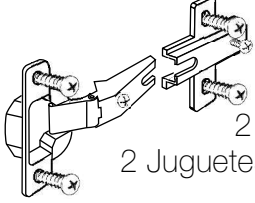

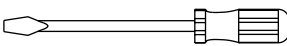
Desembale cuidadosamente su producto en el suelo y familiarícese con las piezas, comparándolas con el catálogo de piezas que sigue. No tire el embalaje hasta que esté seguro de que tiene todas las piezas.

Este cambiador cumple con la norma de seguridad BS EN 12221-1:2000

Se recomienda utilizar un cojín cambiador Mothercare de tamaño máximo 75cm x 46cm, puesto equitativamente entre las 4 barandas superiores.

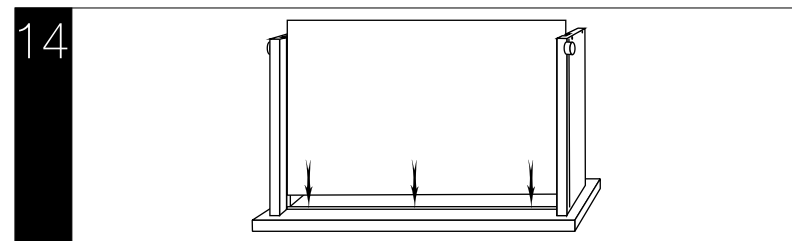
Está proveído un aparato anti-volcar con este mueble para asegurarlo a un muro. El dejar de utilizarlo puede resultar en el mueble caéndose en el niño.

2 parts checklist • catálogo de piezas

			16 Dowels 16 Clavijas
1 Top 1 Parte superior	1 Bottom 1 Parte inferior		2 Screw bolts (50mm) 2 Pernos como tornillos (50mm)
			14 Long cam pins (35mm) 14 Chavetas largas (35mm)
1 Left side 1 Lado izqo.	1 Centre panel 1 Tablero central		14 Large cams 14 Levas grandes
			4 Shelf supports 4 Soportes para estantes
1 Right Side 1 Lado dcho.	1 Door 1 Puerta		4 Back brackets 4 Corchetes para el fondo
			1 Wall strap 1 Correa
1 Back panel 1 Tablero para el fondo	1 Shelf 1 Estante		Strap screw Tornillo
			2 Washers 2 Arandelas
			2 Hinge sets 2 Juguets de gozne
			1 Allen key 1 Llave Allen
			You will also need a screwdriver. También se va a necesitar un destornillador.

3 assembly • montaje

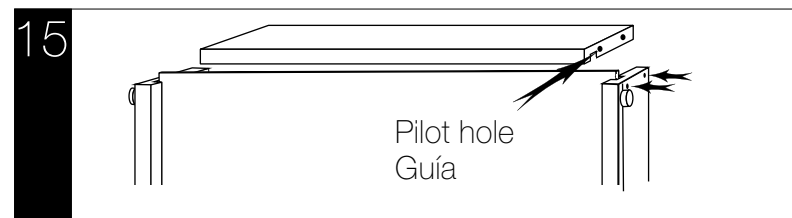
the drawer bottom el fondo del cajón



Slide the drawer bottom into the grooves in the sides, as far as it will go, into the drawer front.

Deslice el fondo en las ranuras de los lados y hasta la ranura en el frontal.

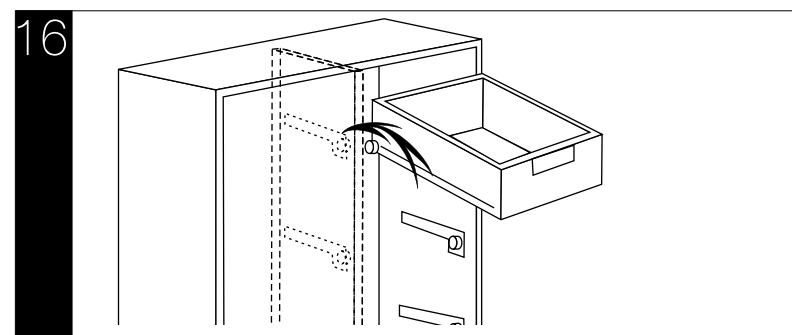
attach the drawer backs monte los fondos de cajón



Attach the backs using 4 domed screws (35mm) for each drawer. Do not over tighten.

Monte los fondos con 4 tornillos con bóveda (35mm) para cada cajón. No apriete de sobra.

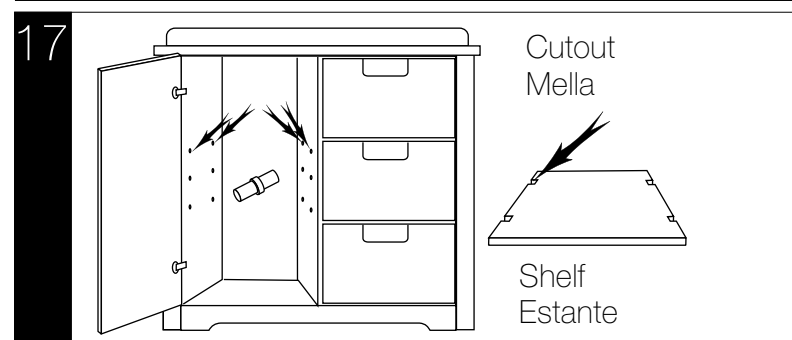
insert the drawers introduzca los cajones



Hook the 2 wheels on each side of the back of the drawers over the wheels of the runners attached to the carcass sides. Check that the drawers close and open again smoothly.

Enganche las 2 ruedas al fondo de los cajones en las ruedas de las correderas encontradas en los lados internos de la cómoda. Asegúrese de que se cierren y se abran suavemente.

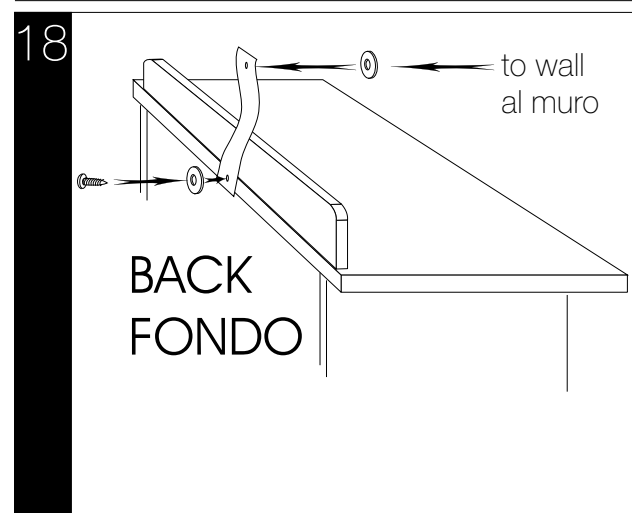
the shelf el estante



Insert 2 shelf supports on each side, into the holes found in the left side of the cabinet. All at the same level. The shelf has cutouts on the underside which correspond to the supports.

Introduzca 2 soportes para estante en cada lado, en los agujeros en la parte izquierda de la cómoda. El estante tiene mellas en la superficie inferior, que corresponden a los soportes.

attach to the wall asegure al muro



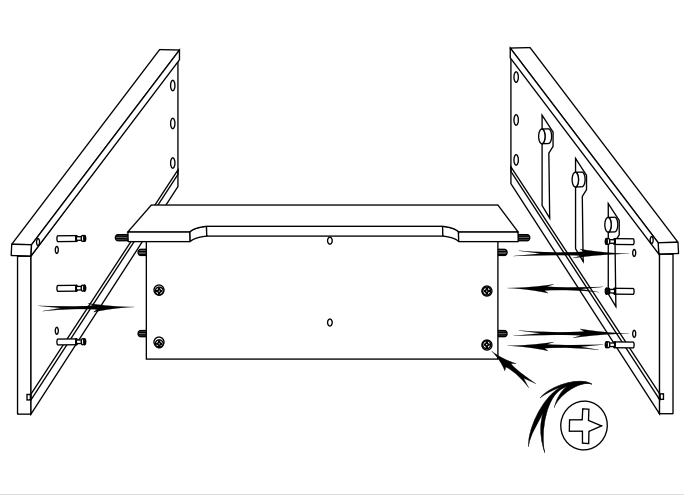
To avoid the risk of furniture falling, mount the wall strap as shown. This work is only to be carried out by a competent person. Because of the diverse nature of walls, wall plugs and screws have not been supplied with this anti-topple device. If you are at all unsure of the type or suitability of the wall, or of the appropriate fixings for it, seek professional advice or consult your local DIY store. Attach the wall strap to the rear edge of the top using the strap screw, inserted through one of the washers. Place the furniture in its final position, adjacent to the wall, and fix to the wall, using fixing and screw appropriate for that wall.

Para evitar el riesgo de que caiga el mueble, monte la correa tal como se indica. Sólo se cumple este trabajo por alguien capaz. Los muros son variados, y por eso no se han provisto tornillos y tapones. Si Vd. tiene dudas sobre el tipo o la conveniencia del muro, o de los accesorios apropiados para ello, busque consejo. Utilizando el tornillo, introducido por una de las arandelas, fije la correa a la superficie trasera de la parte superior del mueble. Coloque el mueble en su posición final, cerca del muro, y fjela al muro utilizando los accesorios apropiados para el muro.

attach the sides

monte los lados

2



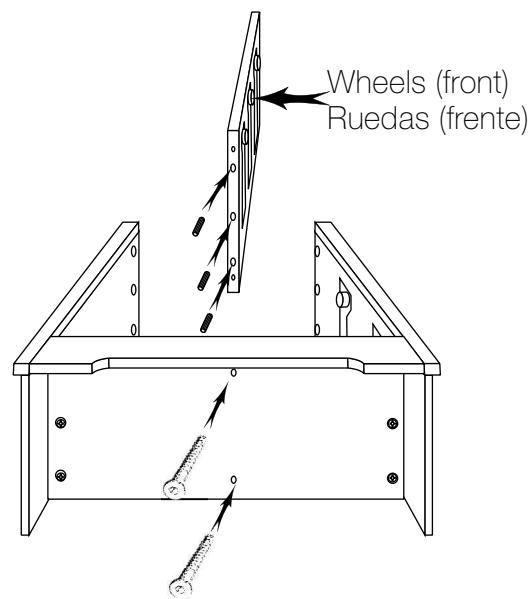
Carefully bring the sides up to the bottom, allowing the dowels and pins to enter their correct holes, as deeply as possible. Tighten the cams with a screwdriver.

Traiga los lados hacia la parte inferior, asegurando que las chavetas y las clavijas entran en los agujeros correctos, tan profundo como sea posible. Apriete las levas con un destornillador.

attach the centre panel

asegure el tablero central

3



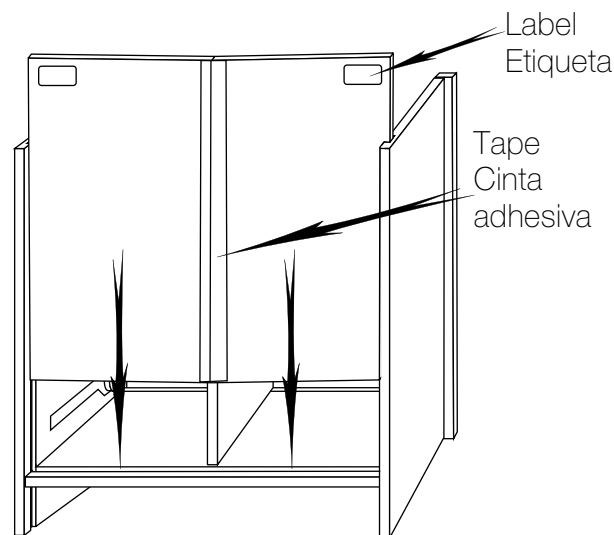
Insert 3 dowels in the larger holes in the bottom edge of the centre panel. Locate these in the corresponding holes in the middle of the bottom's upper face. Screw the 2 screw bolts through the holes in bottom's lower face and up into the smaller holes in the centre panel.

Introduzca 3 clavijas en los agujeros más grandes en el borde inferior del tablero central. Introduzca estos en los agujeros correspondientes en el centro de la cara superior de la parte inferior. Apriete los dos pernos como tornillos por los agujeros en la cara inferior de la parte inferior y hasta los agujeros más pequeños en el borde inferior del tablero central.

the back

el fondo

4



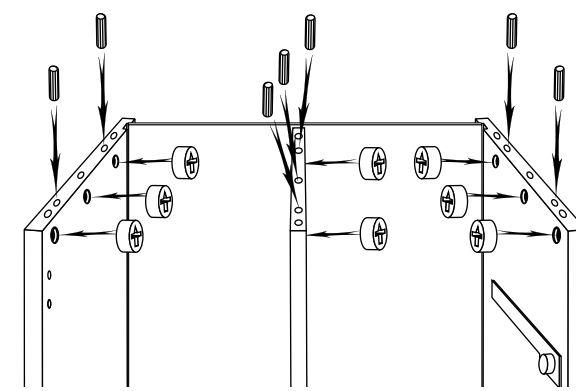
The back panels are joined by tape. Take care not to damage this. With the labels (see diagram) to the rear and at the top, slide the back panel into the grooves near the back edge of both sides, then down into the groove in the base.

Están juntados los tableros para el fondo por una cinta adhesiva. Ten cuidado de que no se rompa. Las etiquetas hacia atrás y arriba (véase el diseño), deslice el tablero por las ranuras cerca del borde trasero de cada lado, y abajo hasta la ranura en la parte inferior.

prepare the sides

prepare los lados

5



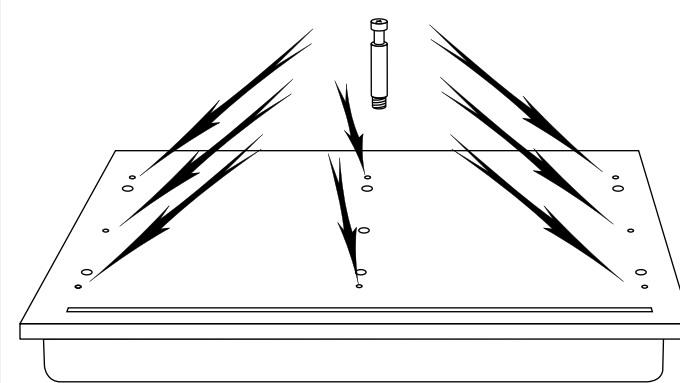
Arrow pointing up, insert 3 large cams into the holes near the top of each side and 2 into the right hand side of the centre panel. Insert a dowel into each of the holes in the upper edges, not associated with a cam.

Flecha hacia arriba, introduzca 3 levas grandes en los agujeros cerca del borde superior de cada lado y 2 en el lado derecho del tablero central. Introduzca una clavija en cada agujero en el borde superior que no se desemboca en una leva.

prepare the top

prepare la parte superior

6



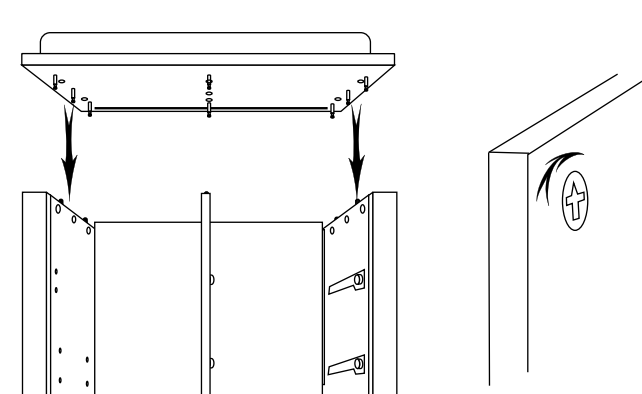
Screw 8 longer cam pins into the smaller holes on the underside of the top.

Apriete 8 chavetas largas en los agujeros más pequeños en la superficie inferior de la parte superior.

attach the top

asegure la parte superior

7



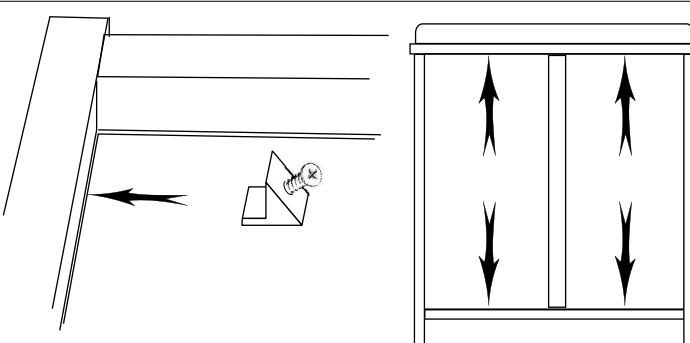
Lower the top gently onto the sides, allowing the cam pins and dowels to enter their correct holes. The back panel must also enter the groove to the rear of the top. Tighten the cams.

Baje la parte superior cuidadosamente sobre los lados, dejando entrar las chavetas y las clavijas en sus agujeros apropiados. También debe entrar, el tablero para el fondo, en la ranura cerca del borde trasero de la parte superior. Apriete las levas.

the back brackets

los corchetes para el fondo

8

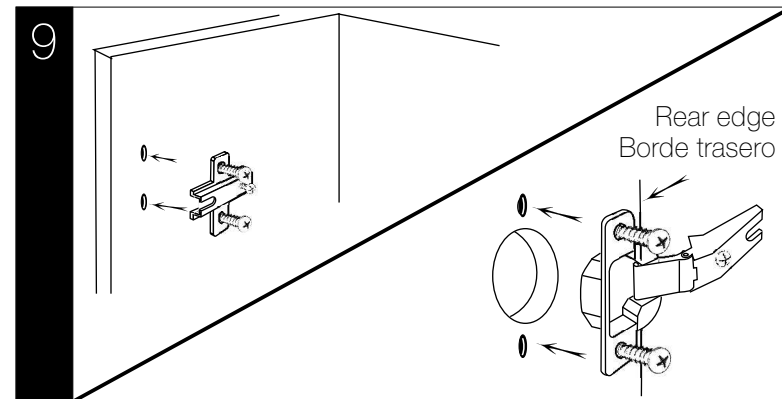


With the chest on a level surface, slide the narrow part of the 4 back brackets into the groove between the back and the top and bottom. Tighten the screws.

La cómoda en una superficie plana, deslice la parte estrecha de los corchetes en la ranura entre el fondo, la parte superior, y la parte inferior. Apriete los tornillos.

attach the hinges

asegure los goznes

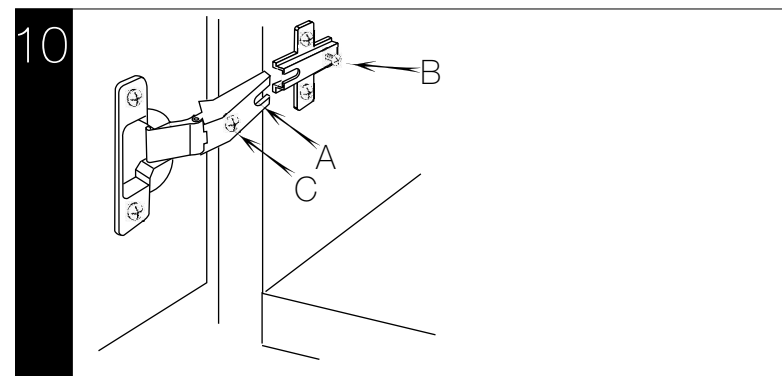


Mount the 2 hinge bases to the pairs of holes near the front edge of the left hand side, as shown. Tighten the screws. Attach the other part of the hinges to the door, as shown. Tighten the screws.

Monte los 2 bases de gozne a los pares de agujeros cerca del borde delantero del lado izquierdo, tal como se indica. Apriete los tornillos. Fije la otra parte del gozne a la puerta, tal como se indica. Apriete los tornillos.

attach the doors

monte las puertas

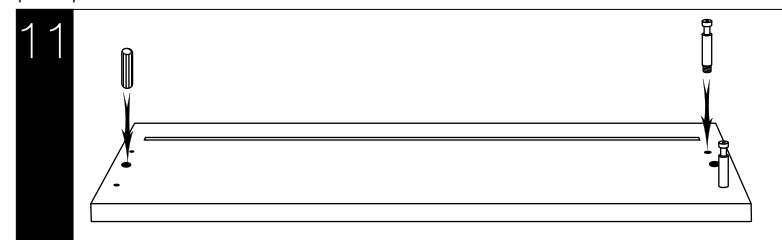


The slot "A" goes under the bolt "B". The bolt "B" is then tightened. Adjustment may be made by slackening "B" and either tightening or loosening "C" as appropriate. Retighten "B".

La ranura "A" pasa debajo del perno "B". Pues, se apriete el perno. Se puede modificar el gozne por el aflojar de "B" y el apretar o aflojar de "C" como necesario. Apriete "B" de nuevo.

prepare the drawer fronts

prepare los frontales de los cajones

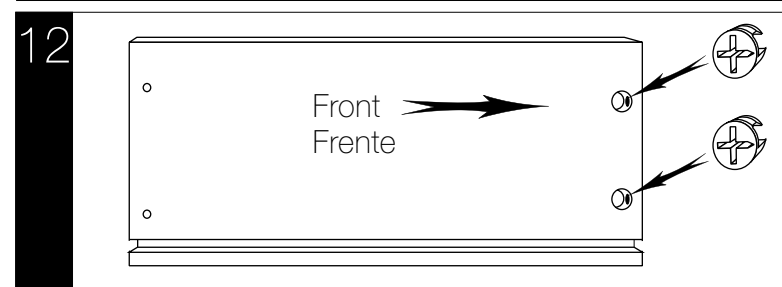


Screw in the short cam bolts (4 in each drawer front); insert the dowels (2 in each drawer front)

Apriete las chavetas (4 para cada frontal del cajón); introduzca las clavijas (2 en cada frontal)

insert the cams

introduzca las levas

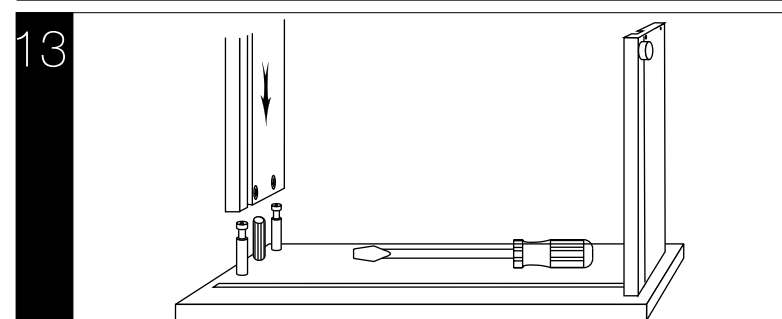


Insert small cams in the large holes in each drawer side (the arrow must point to the front)

Introduzca levas pequeñas en los agujeros grandes en cada lado de cajón (la flecha debe apuntar hacia la frente)

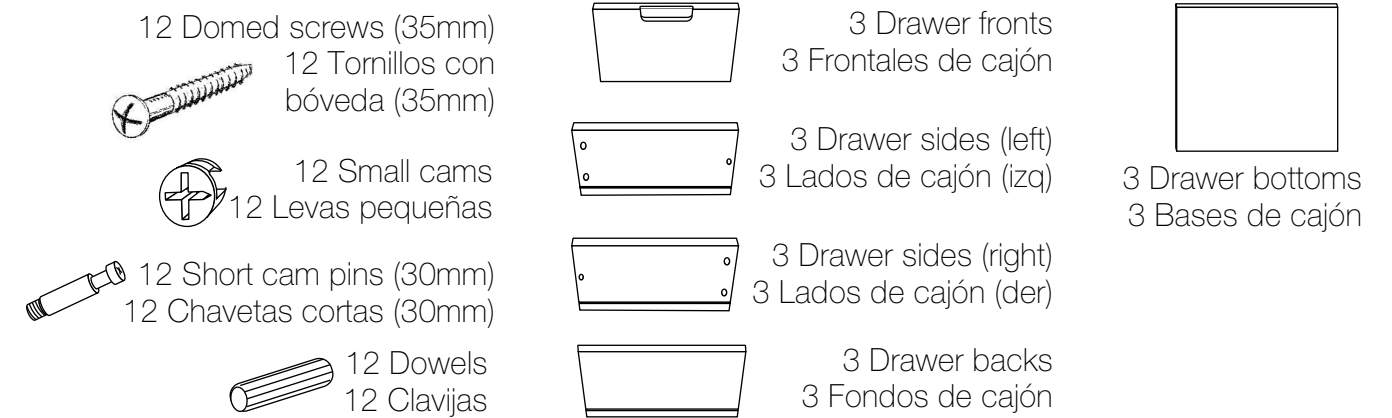
attach the sides

monte los lados



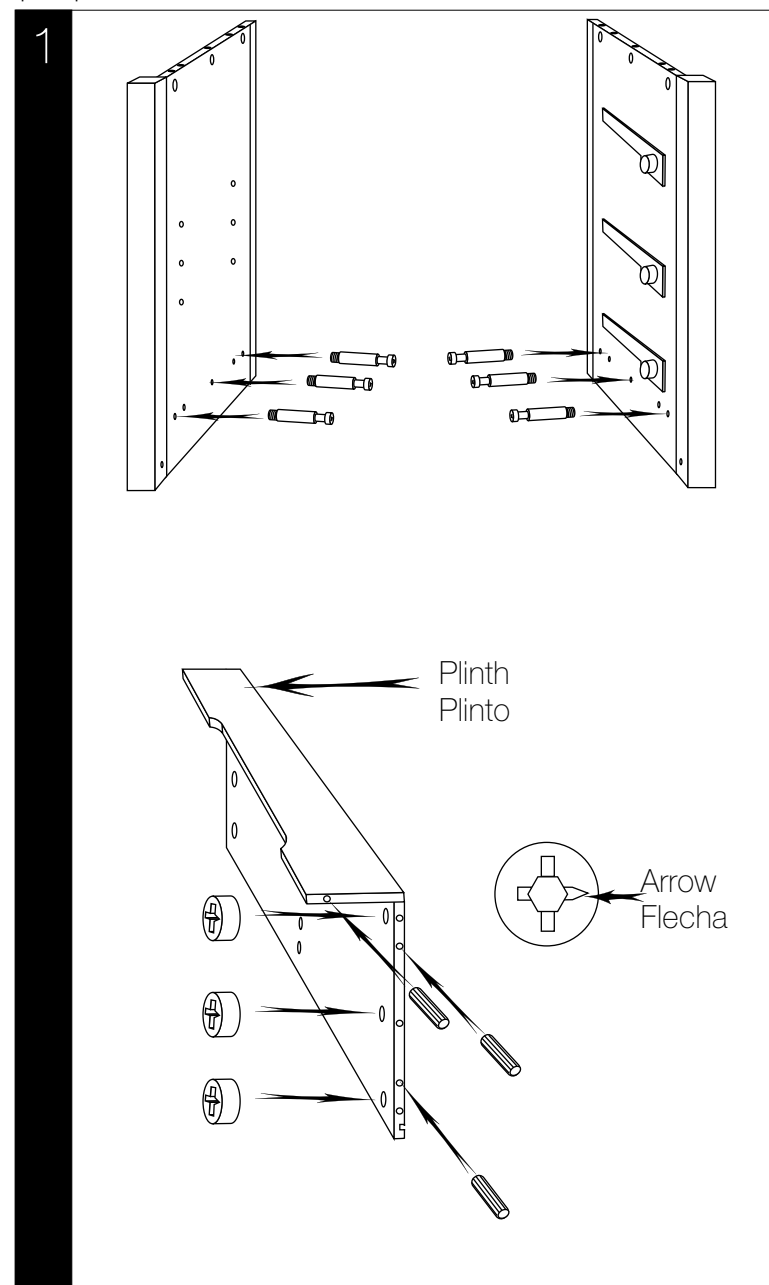
Attach the sides to the front, ensuring that the grooves line up inside and that the dowels and cam pins enter their correct holes. Tighten the cams.

Monte los lados en la parte delantera, asegurando que las ranuras se coincidan adentro y las clavijas y las chavetas se introduzcan en los agujeros apropiados. Apriete las levas.



prepare to attach the sides

prepare para montar los lados



Use a screwdriver to screw 3 longer (35mm) cam pins into the outer and central holes near the bottom inside face of both sides.

Insert 2 dowels (on each side) into the 2nd and 4th holes in the edges of the bottom.

Insert a dowel into the holes in the ends of the plinth.

Insert 3 large cams, on each side, into the large holes near the ends of the underside of the bottom. Notice the arrow on the face of each cam. These must point towards the bottom's outer edges (as shown).

Con un destornillador, apriete 3 de las chavetas más largas (35mm) en los 2 agujeros exteriores y el central cerca del punto más bajo de la superficie interior de cada lado.

Introduzca 2 clavijas en los agujeros segundo y cuarto en el borde de la parte inferior en cada lado.

Introduzca una clavija en los agujeros en los bordes del plinto.

Introduzca 3 levas grandes en los agujeros grandes cerca de los bordes en la superficie inferior de la parte inferior. Nótese la flecha en la superficie de cada leva. Estos deben apuntar hacia el borde exterior de la parte inferior (véase el diseño).

This dresser is not to be used for children over 12 months old or 9Kg, whichever comes first.

WARNING! Do not leave the child unattended.

All assembly fittings should be tightened properly. Screws and bolts should not be loose because a child can squeeze parts of the body, or clothing (e.g. strings, necklaces, ribbons for babies dummies etc.) could get caught. There would be a danger of strangulation.

Be aware of the risk of open fire and other sources of strong heat, such as electric bar fires, gas fires, etc. in the near vicinity of the dresser.

An older child climbing on the dresser while a child is on the changing surface is extremely dangerous and must be discouraged.

The dresser must be used on a level and stable surface.

Keep away from trailing cords, drapes or flexes, and away from electric sockets.

Never move the dresser with the child on it.

If any part is missing or broken, do not use the dresser until the correct spare part has been obtained from Mothercare.

Your dresser can be cleaned by wiping with a damp cloth. Do not use abrasives, bleach, alcohol or ammonia based household polishes.

Este cambiador no es para niños de más de 12 meses de edad o de más de 9Kg de peso..

¡AVISO! No deje nunca a su niño sin supervisión en la superficie del cambiador.

Es preciso que todos los accesorios de montaje sean bien apretados. Con tornillos y pernos que se han aflojado, pueda presionar el niño, partes del cuerpo, también ropa (p.ej. cuerdas, collares, cintas para chupetes) puedan engancharse.

Es preciso disuadir el subir en el cambiador por un niño más grande mientras que un niño esté en la superficie, porque es tan peligroso.

Es preciso utilizar el Cambiador sobre una superficie plana y estable.

Las fuentes de calor fuerte, p.ej chimeneas, estufas a gas o eléctricas en las proximidades del cambiador pueden ser peligrosas si se colocan cerca del cambiador.

Manténgalo alejado de cordones y cables eléctricos sueltos, cortinas y enchufes.

No mueva nunca el cambiador mientras esté el niño en ello.

No utilice el cambiador con cualquiera pieza rota o perdida, ni hasta que ha podido sustituirla con la pieza correcta de Mothercare.

If you have a problem with this product or require replacement parts, please contact your nearest Mothercare store or telephone the Mothercare customer care line on 08453 30 40 30.

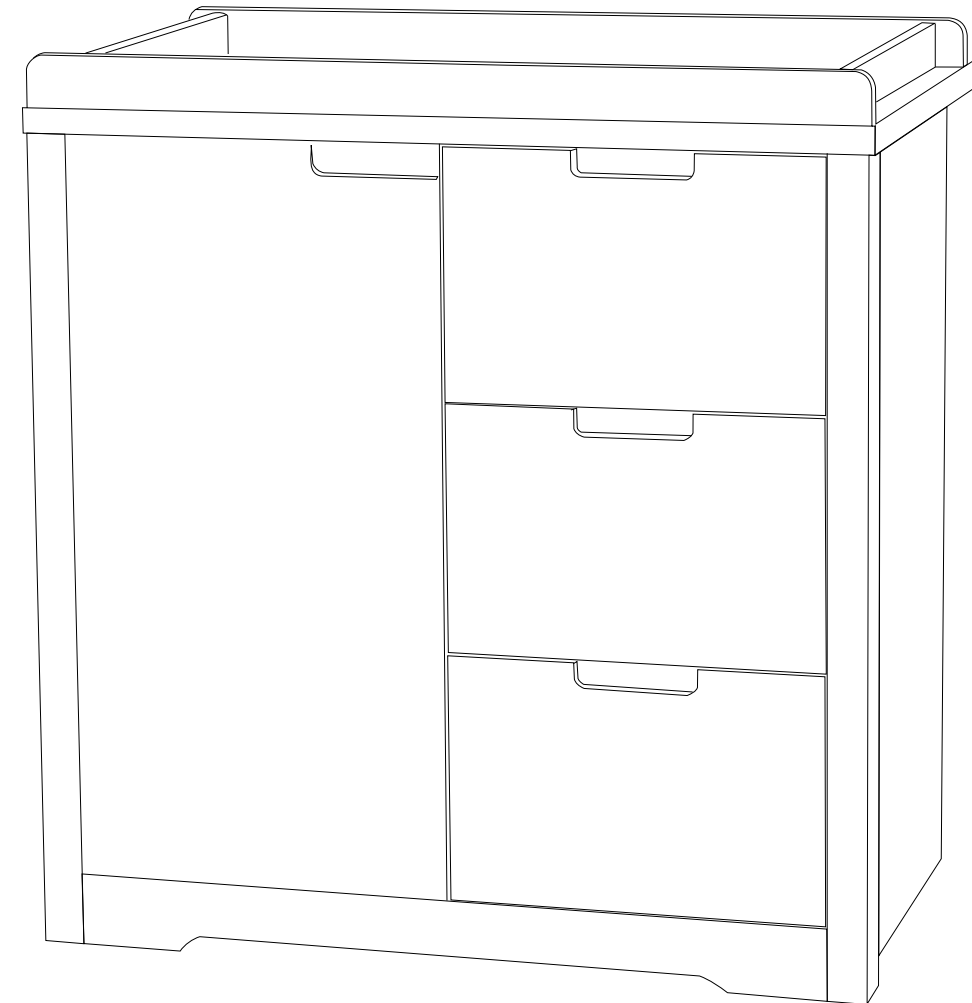
Alternatively write to: Customer Care, Mothercare, Cherry Tree Road, Watford, Herts. WD24 6SH

www.mothercare.com

Si surgiera algún problema con este producto o si necesita piezas de recambio, sírvase ponerse en contacto con el almacén Mothercare más próximo o llamar a la línea de Atención al Cliente de Mothercare número (+44) 1923 210 210

También puede escribir a: Customer Care, Mothercare, Cherry Tree Rd, Watford, Herts. Wd24 6SH, Inglaterra

www.mothercare.com



oakhampton
dresser

user guide

Important. Keep for
future reference

cambiador
oakhampton

guía para el usuario

Importante. Retenga para
referencia futura