

## your child's safety is your responsibility

If you have a problem with this product or require replacement parts,  
please contact your nearest Mothercare store or telephone the Mothercare customer care  
line on 08453 30 40 30



Alternatively write to:

Customer Care  
Mothercare  
Cherry Tree Road  
Watford  
Herts. WD24 6SH

[www.mothercare.com](http://www.mothercare.com)

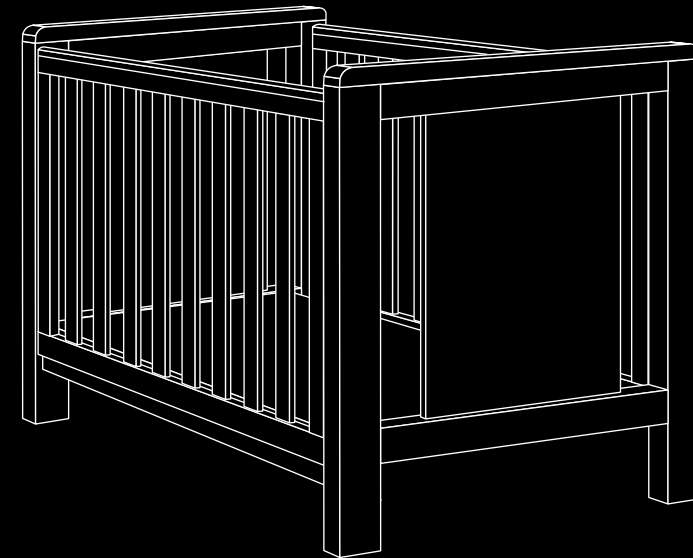
## la seguridad de su niño es su responsabilidad

Si surgiera algún problema con este producto o si necesita piezas de recambio,  
Sírvase ponerse en contacto con el almacén Mothercare más próximo o llamar a la  
línea de Atención al Cliente de Mothercare número (+44) 1923 210 210

También puede escribir a:

Customer Care  
Mothercare  
Cherry Tree Road  
Watford  
Herts. WD24 6SH  
Inglaterra

[www.mothercare.com](http://www.mothercare.com)



**oakhampton  
cotbed**

**user guide**

Important - retain for  
future reference  
- read carefully.

**cuna cama  
oakhampton**

**guía para el usuario**

Importante - Retenga  
para referencia futura  
- lea atentamente.

## 1 important notes • notas importantes

This cot conforms to BS EN 716: 1996 Safety Standard for Cots.

Please take a few minutes to read this user guide.

Unpack your cot carefully onto a soft level surface, such as a carpeted floor.

Familiarise yourself with the parts by comparing them with the parts check list below. Do not discard any packaging until you are sure you have all the parts.

The recommended mattress for this cot is a Mothercare 'COTBED' sized mattress, (140cm x 70cm).

Please note that timber is a natural product. The colour will darken with age.

Esta cuna cumple con la Norma de Seguridad BS EN 716: 1996 para Cunas.

Por favor, tómese unos minutos en leer esta guía de usuario.

Desembale cuidadosamente su cuna sobre una superficie plana y blanda, tal como un suelo enmoquetado.

Familiarícese con las piezas, comparándolas con el catálogo de piezas que sigue. No tire el embalaje hasta que esté seguro de que tiene todas las piezas.

El colchón recomendado para esta cuna es un colchón Mothercare de tamaño 'COTBED' (140 cm x 70cm)

Por favor nótese que madera es un producto natural. En breve, su color se oscurecerá .

## 2 parts check list • catálogo de piezas



8 Round head bolts (70mm)  
8 Pernos con bóveda (70mm)



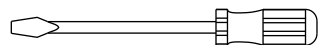
Allen Key  
Llave Allen



8 Barrel nuts  
8 Manguitos roscados



8 Countersink bolts (70mm)  
8 Pernos avellanados (70mm)



Slot head screwdriver also needed

También se va a necesitar un destornillador ranura

4

## cuidado del producto

Compruebe periódicamente todos los accesorios para asegurarse de que no se hayan aflojado.

Puede limpiar su cuna con un paño húmedo y secarla con un paño suave seco.

Nunca la limpie con limpiadores abrasivos ni a base de amoníaco, lejía o alcohol.

Tenga cuidado al manejar o mover la cuna. Un manejo sin cuidado puede dañar los muebles de madera.

5

## medidas de seguridad

La posición más baja de la base es la más segura y debe utilizarla siempre desde que el niño sea bastante para sentarse.

No deje nunca en la cuna cualquier cosa que pueda servir de escalón o represente un peligro de asfixia o estrangulamiento.

El grosor del colchón elegido no debe reducir la profundidad interior (desde la superficie del colchón a la parte superior del lateral) a menos de 500mm con la base en la posición más baja o de 200mm con la base en la posición más alta. La pata de la cuna tiene una marca indicando esta altura.

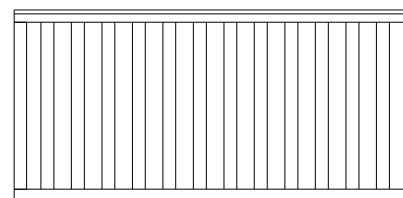
Es preciso que todos los accesorios de montaje sean siempre y correctamente apretados. Hay que tener cuidado en que ningún tornillo esté suelto, porque al niño podría enganchar alguna parte de su cuerpo o de sus prendas de vestir (pej. cuerdas, collares, cintas para chupetes) lo que representaría un peligro de estrangulamiento.

El colchón a utilizar en esta cuna no debe ser más de 30mm más corto o más estrecho que la longitud o anchura interiores de la cuna.

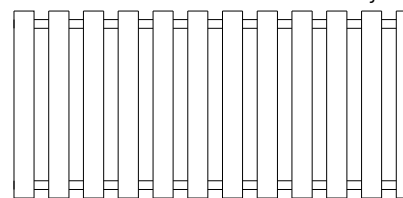
Las fuentes de calor fuerte, pej chimeneas, estufas a gas o eléctricas en las proximidades de la cuna pueden ser peligrosas si se colocan cerca de la cuna.

2

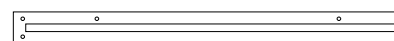
## parts check list • catálogo de piezas



2 Fixed sides / 2 Lados fijos

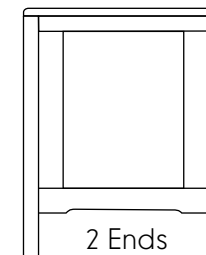


Mattress base / Base del colchón

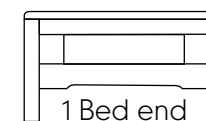


2 Mattress base rails

2 Soportes para la base del colchón



2 Ends  
2 Extremos



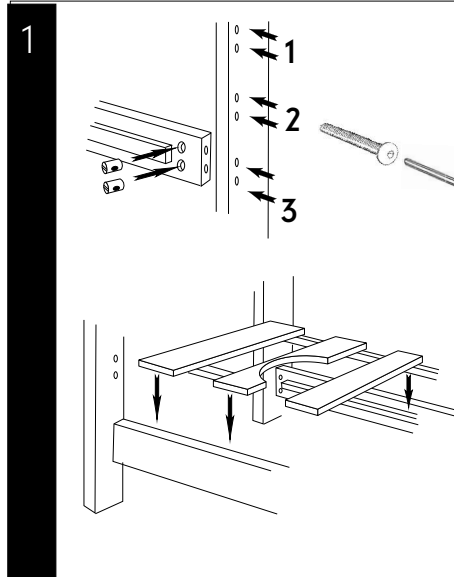
1 Bed end  
1 Extremo de cama

3

## assembly • montaje

the mattress base

la base del colchón



Attach the mattress base rails to the ends, in the higher (1) middle (2) or lower (3) position, using the domed bolts and barrel nuts, as shown. The lowest position is the safest (please see Section 6, safety notes). To ease assembly, do not over tighten fittings at this stage.

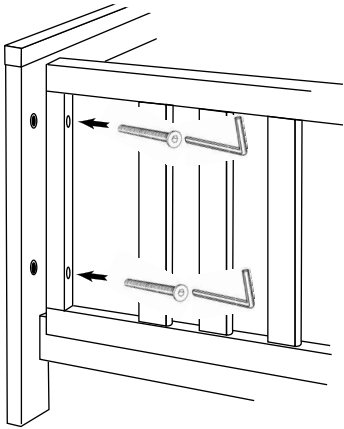
Place the mattress base on the battens attached to the inside faces of the rails.

Asegure los soportes para la base del colchón a los extremos, en la posición más alta (1) mediana (2), o más baja (3) utilizando los pernos con bóveda y los manguitos roscados. Nótese que la posición más baja es la más segura (Véase el Artículo 6, medidas de seguridad). Para facilitar montaje, todavía no apriete totalmente los accesorios. Coloque la base del colchón entre los soportes.

**3****assembly • montaje**

attach the sides

asegure los lados

**2**

Attach the sides to the ends, using 8 countersink bolts, as shown.

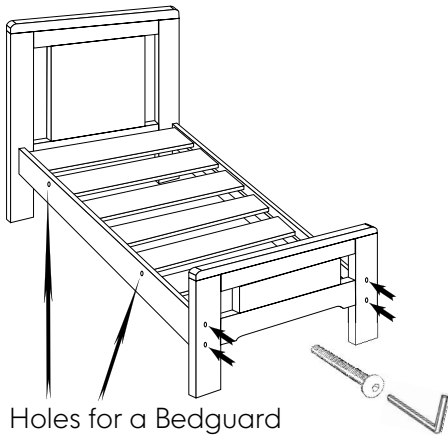
Tighten all fittings.

Asegure los lados a los extremos, utilizando 8 pernos avellanados, tal como se indica.

Apriete todos los accesorios

converting to a bed

para convertir en cama

**3**

Holes for a Bedguard  
Agujeros para una Barrera de Cama

Dismantle the cot.

Using the domed bolts, attach the mattress support rails to one cot end, in the lowest position. Notice the 2 holes bored in the mattress rails: these are not a manufacturing error, but to enable the fitting of a Mothercare bedguard. If a bedguard is to be used, these holes must be at the top of the rails.

Attach the bed end and replace the mattress base. Tighten all fittings.

Desmonte la cuna.

Utilizando los pernos con bóveda asegure los soportes para la base del colchón a un extremo de cuna, en la posición más baja. Hay dos agujeros en los soportes para la base del colchón para colocar una barrera de cama Mothercare. Si se utilice una barrera, deben estar los agujeros cerca del borde superior de los soportes.

Asegure el extremo de cama y reposicione la base para el colchón.

**4****care of your product**

Periodically check all fittings to ensure that none have come loose.

Your cot can be cleaned by wiping with a damp cloth and drying with a soft dry cloth.

Never clean with abrasive, ammonia based, bleach based, or spirit type cleaners.

Take care when handling or moving the cot. Careless handling can damage wooden furniture.

**5****safety notes**

The lowest base position is the safest and should always be used as soon as the baby is old enough to sit up.

Never leave anything inside the cot that could provide a foothold or present a risk of suffocation or strangulation.

The thickness of the mattress chosen must not reduce the internal depth (from mattress surface to top of the side) to less than 500mm with the base in the lowest position or 200mm with the base in the highest position.

The leg of the cot has a mark indicating this height.

All assembly fittings should always be tightened properly. Care should be taken that no screws are loose, because the child could trap parts of the body or clothing (e.g. Strings, necklaces, ribbons for babies' dummies) which would pose a risk of strangulation.

The mattress to be used with this cot should be no more than 30mm shorter or narrower than the internal length or width of the cot.

Strong heat sources, e.g. open, electric or gas fires in the vicinity of the cot may be dangerous if placed near the cot.