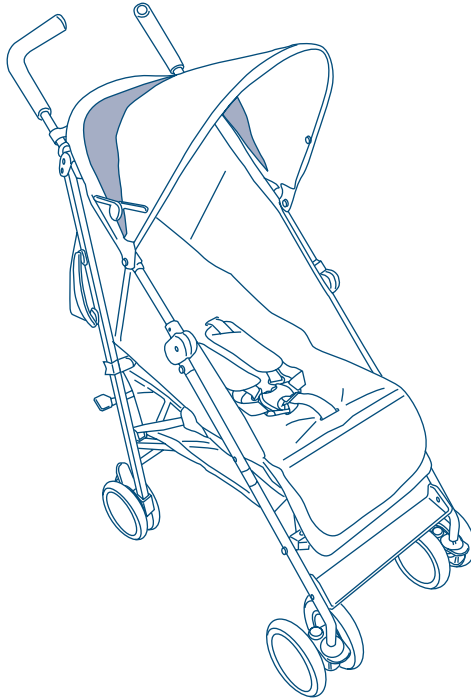




nanu+ stroller user guide



دليل المستخدم

guide d'utilisation

bedienungsanleitung

οδηγός χρήστη

panduan pengguna

사용자 설명서

用戶指南

instrukcja użytkownika

guia do usuário

руководство пользователя

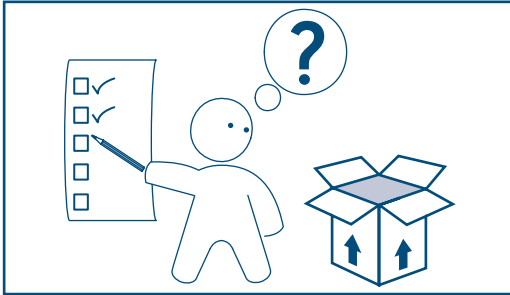
instrucciones

คู่มือผู้ใช้

kullanım kılavuzu

IMPORTANT! KEEP FOR FUTURE REFERENCE, هام! احتفظي بها للرجوع إليها في المستقبل ن, IMPORTANT ! CONSERVER POUR RÉFÉRENCE ULTÉRIEURE, WICHTIG! ZUR SPÄTEREN VERWENDUNG AUFBEWAHREN, ΣΗΜΑΝΤΙΚΟ! ΝΑ ΦΥΛΑΣΣΕΤΑΙ ΓΙΑ ΜΕΛΛΟΝΤΙΚΗ ΧΡΗΣΗ, PENTING! SIMPAN SEBAGAI RUJUKAN DI KEMUDIAN HARI, 중요! 나중에 참고를 위해 보관, 重要! 妥善保存以备日后参考, WAŻNE! ZACHOWAĆ NA PRZYSZŁOŚĆ: PRZECZYTAĆ UWAŻNIE, IMPORTANTE! MANTENHA PARA REFERÊNCIA FUTURA, ВАЖНО! СОХРАНЯЙТЕ ДЛЯ БУДУЩИХ СПРАВОК, ¡¡IMPORTANTE! GUARDAR PARA FUTURAS CONSULTAS, ข้อความสำคัญ! เก็บไว้สำหรับการอ้างอิงในอนาคต กรุณาอ่านอย่างรอบคอบ, ÖNEMLİ! İLERDE BAŞVURMAK ÜZERE SAKLAYIN

important information, معلومات هامة, informations importantes, wichtige informationen, σημαντικές πληροφορίες, informasi penting, 중요 정보, 重要信息, važne informacije, informações importantes, важная информация, información importante, ขอมูลສຳຄັນ, önemli bilgi



introduction

REMOVE EVERYTHING FROM BASKET BEFORE FOLDING

Safe travelling advice for you and your baby

Pushchairs are an ideal way of transporting your baby. It is important to remember however, that during their first six months, babies should be spending most of their day lying flat for comfort and development.

Read these instructions carefully before use and keep them for future reference.

Your child's safety may be affected if you do not follow these instructions.

This vehicle is intended for one child from birth (0 months) and up to a maximum weight of 15 kg.

مقدمة

نصيحة للسفر الآمن لك ولطفلك، عربات الأطفال هي الطريقة المثلى للانتقال بطفلك. من المهم أن تتذكر أن خلال الستة شهور الأولى من عمرهم، يجب أن يقضي الأطفال الرضع معظم يومهم مستلقين وذلك للحصول على الراحة والنمو.

اقرأ التعليمات بعناية قبل الاستخدام واحتفظي بها للرجوع إليها في المستقبل.

قد يتأثر أمان طفلك إذا لم تتبعي هذه الإرشادات.

هذه المركبة مخصصة لطفل واحد من الميلاد وحتى وزن 15 كجم بحد أقصى.

introduction

Conseil de sécurité pour votre transport et celui de votre bébé Les poussettes sont un moyen de transport idéal pour votre bébé.

Toutefois, il est important de se rappeler que durant les 6 premiers mois de leur vie, les bébés doivent passer la plupart de la journée couchés à plat pour être confortables et se développer.

Veillez lire ces instructions soigneusement avant l'utilisation et les conserver pour référence future.

La sécurité de votre enfant pourrait ne pas être garantie, si vous ne suivez pas ces instructions.

Cette poussette est conçue pour transporter un enfant, de la naissance (0 mois) et jusqu'à un poids maximum de 15 kg par enfant.

überblick

“So sind Sie mit Ihrem Baby sicher unterwegs:

Buggys stellen eine ideale Lösung für den Transport Ihres Kleinkindes dar. Bedenken Sie jedoch, dass es für Ihr Baby am angenehmsten ist und seine Entwicklung am meisten fördert, wenn es die meiste Zeit des Tages flach liegt. “

Lesen Sie diese Anleitung bitte vor Gebrauch sorgfältig durch und bewahren Sie sie zur späteren Verwendung auf.

Nichtbefolgung dieser Anleitung könnte die Sicherheit Ihres Kindes gefährden.

Dieses Fahrzeug ist für einen Säugling von Geburt an (0 Monate) bis zu einem Höchstgewicht von 15 kg bestimmt.

εισαγωγή

“Συμβουλές ασφαλούς μετακίνησης για σας και το μωρό σας

Το καρότσι είναι ο ιδανικός τρόπος να μεταφέρετε το μωρό σας.

Είναι σημαντικό να θυμάστε, ωστόσο, ότι κατά τους πρώτους έξι μήνες, τα μωρά είναι ξαπλωμένα το μεγαλύτερο μέρος της ημέρας για άνεση και σωστή ανάπτυξη.”

Διαβάστε προσεκτικά τις οδηγίες πριν τη χρήση και φυλάξτε τις για μελλοντική αναφορά.

Αν δεν τηρήσετε τις οδηγίες, μπορεί να επηρεάσετε την ασφάλεια του παιδιού σας.

Αυτό το καρότσι προορίζεται για ένα παιδί από νεογέννητο (0 μηνών) και μέχρι τα 15 κιλά.

pendahuluan

“Saran perjalanan aman bagi Anda dan bayi Anda Kereta dorong adalah cara yang ideal untuk membawa bayi Anda.

Namun demikian penting untuk diingat bahwa selama enam bulan pertama usia mereka, bayi harus menghabiskan sebagian besar waktu mereka untuk berbaring di tempat yang rata untuk kenyamanan dan perkembangannya.”

Baca instruksi ini dengan saksama sebelum penggunaan dan simpan sebagai rujukan di kemudian hari.

Keselamatan anak Anda dapat terpengaruh jika Anda tidak mengikuti instruksi ini.

Kendaraan ini dimaksudkan untuk anak baru lahir (0 bulan) hingga berat maksimum 15 kg.

소개

“자신과 아이의 안전 여행을 위한 조언

유모차는 아기를 동반하고 이동할 수 있는 이상적인 방법입니다. 하지만, 생후 6개월 미만의 아기는 대부분의 기간 동안 수평으로 누워있어야 안락감과 신체 발달이 이루어질 수 있습니다.”

사용 전에 이 설명서를 숙지하고, 이후 참고를 위해 보관해 주십시오.

이 설명서의 내용을 따르지 않는 경우에 아기의 안전이 영향 받을 수도 있습니다.

이 유모차는 신생아(0개월)용으로 제작되었으며, 아기 체중 최대 15kg까지 사용 가능합니다.

简介

对您及您的宝宝的安全行驶建议

折叠式婴儿车是运送宝宝的一个理想方式。然而，请记住，为了宝宝的舒适和发展，他们在前6个月每天要花较长时间平躺，这是很重要的。

使用前请仔细阅读这些说明，并妥善保存以备日后参考。

如果您不遵循这些说明，可能会影响到宝宝的安全。

本车适合从出生（0个月）起且体重最重为15公斤的一个宝宝。

wprowadzenie

“Wskazówki dotyczące bezpiecznego przewożenia dziecka i bezpieczeństwa rodzica

Wózki to doskonały sposób przewożenia dziecka. Należy jednak pamiętać, że podczas pierwszych sześciu miesięcy swojego życia dzieci powinny spędzać większość dnia leżąc płasko; to ważne dla ich wygody i rozwoju.”

Należy dokładnie przeczytać niniejsze instrukcje i zachować je na przyszłość jako źródło informacji.

Od przestrzegania tych instrukcji może zależeć bezpieczeństwo Twojego dziecka.

Ten wózek przeznaczony jest do przewożenia jednego dziecka od urodzenia (0 miesięcy) do osiągnięcia przez nie wagi 15 kg.

introdução

“Conselhos para uma viagem segura para você e seu bebê

Carrinhos são a maneira ideal de transportar o bebê. Porém, é importante lembrar que durante os primeiros seis meses os bebês devem passar a maior parte do dia deitados para o conforto e desenvolvimento adequados.”

Leia estas instruções com atenção antes do uso e guarde para referência futura.

A segurança da criança poderá ser afetada se você não seguir estas instruções.

Este veículo destina-se a uma criança desde o nascimento (0 meses) até o peso máximo de 15 kg.

введение

“Рекомендации по безопасному использованию прогулочной коляски для вас и вашего ребенка:

Детские прогулочные коляски – идеальное средство для перевозки ребенка. Важно, однако, помнить, что в течение первых шести месяцев жизни, в целях комфорта и развития, новорожденные должны проводить большее количество времени лежа на спине на плоской поверхности.”

Перед применением внимательно ознакомьтесь с инструкциями и сохраняйте их для будущих справок.

Безопасность вашего ребенка может подвергаться риску, если вы не будете соблюдать эти инструкции.

Эта прогулочная коляска предназначена для перевозки одного ребенка, начиная с рождения и весом не более 15 кг.

introducción

“Consejos de seguridad en los desplazamientos para usted y su bebé

Las sillas de paseo ofrecen una forma ideal de transportar al bebé. No obstante, es importante recordar que durante los primeros 6 meses de vida los bebés deben pasar la mayor parte del día tumbados sobre superficies horizontales para su comodidad y desarrollo.”

Lea estas instrucciones detenidamente antes de usar el artículo y consérvelas para futuras consultas.

De no seguir estas instrucciones, podría poner en peligro la seguridad del niño.

Este vehículo está diseñado para un niño desde su nacimiento (0 meses) y hasta que alcance un peso máximo de 15 kilos.

คำนำ

“คำแนะนำการเดินทางที่ปลอดภัยสำหรับคุณและลูกหลานของคุณ

รถเข็นเด็กเป็นวิธีที่พึงประสงค์ที่สุดในการเคลื่อนย้ายลูกหลานของคุณ เป็นสิ่งสำคัญยิ่งที่จะจำไว้ว่า ในช่วงหกเดือนแรก เด็กทารกจะใช้เวลาของพวกเขาส่วนใหญ่ในหนึ่งวันในการนอนราบเพื่อความสบายและการเติบโต”

อ่านคำแนะนำเหล่านี้อย่างระมัดระวังก่อนการใช้และเก็บไว้เพื่ออ้างอิงในอนาคต

ความปลอดภัยของบุตรหลานของคุณอาจถูกกระทบกระเทือนได้หากคุณไม่ทำตามคำแนะนำเหล่านี้
ยานพาหนะเหล่านี้มีไว้สำหรับเด็กหนึ่งคนตั้งแต่แรกเกิด (0 เดือน) และจนถึงน้ำหนักสูงสุดที่ 15 กิโล

giriş

“Siz ve bebeğiniz için güvenli yolculuk tavsiyesi:

Bebek arabaları bebeğinizi taşımak için ideal bir yoldur.

Ancak, ilk 6 aylık dönemde rahat olmaları ve gelişebilmeleri

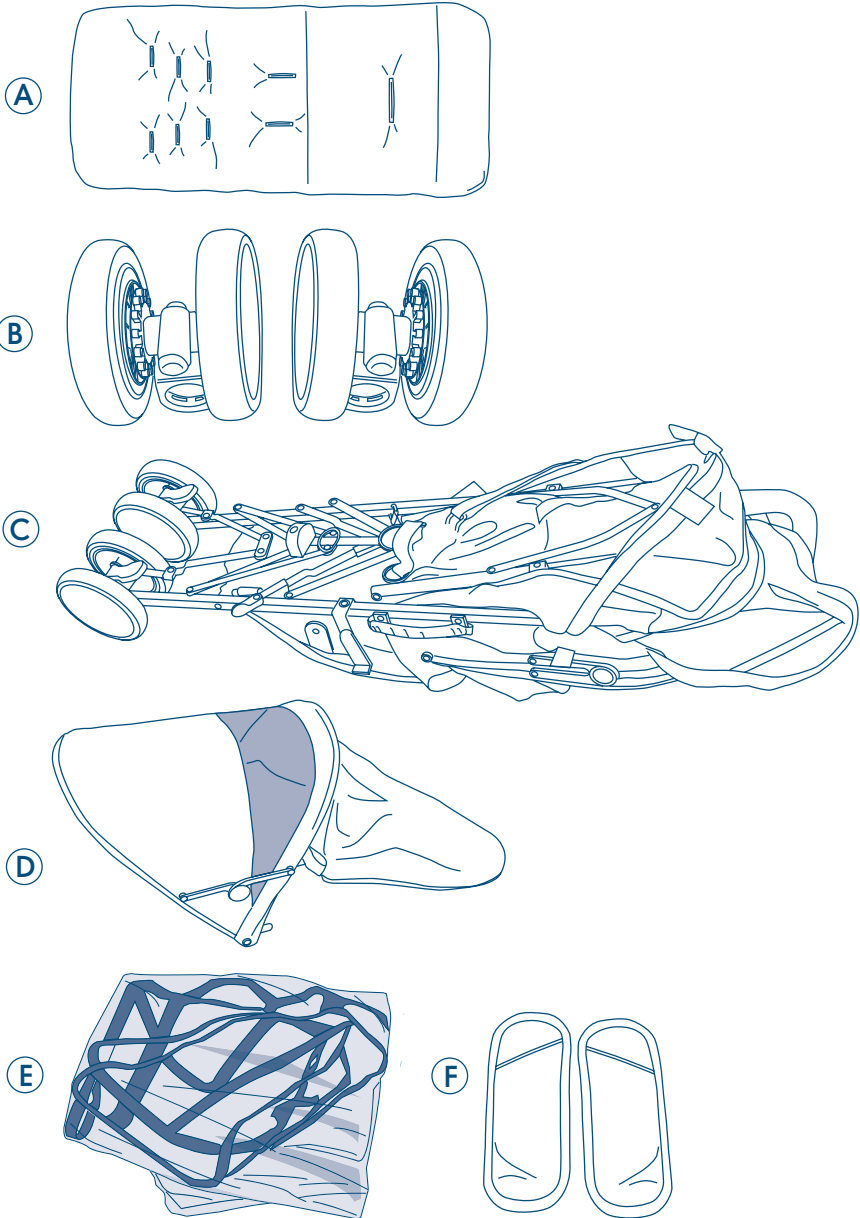
için zamanlarının çoğunu düz bir şekilde yatarak geçirmeleri gerektiğini unutmayın.”

Bu talimatları dikkatlice okuyun ve ileride başvurmak üzere saklayın.

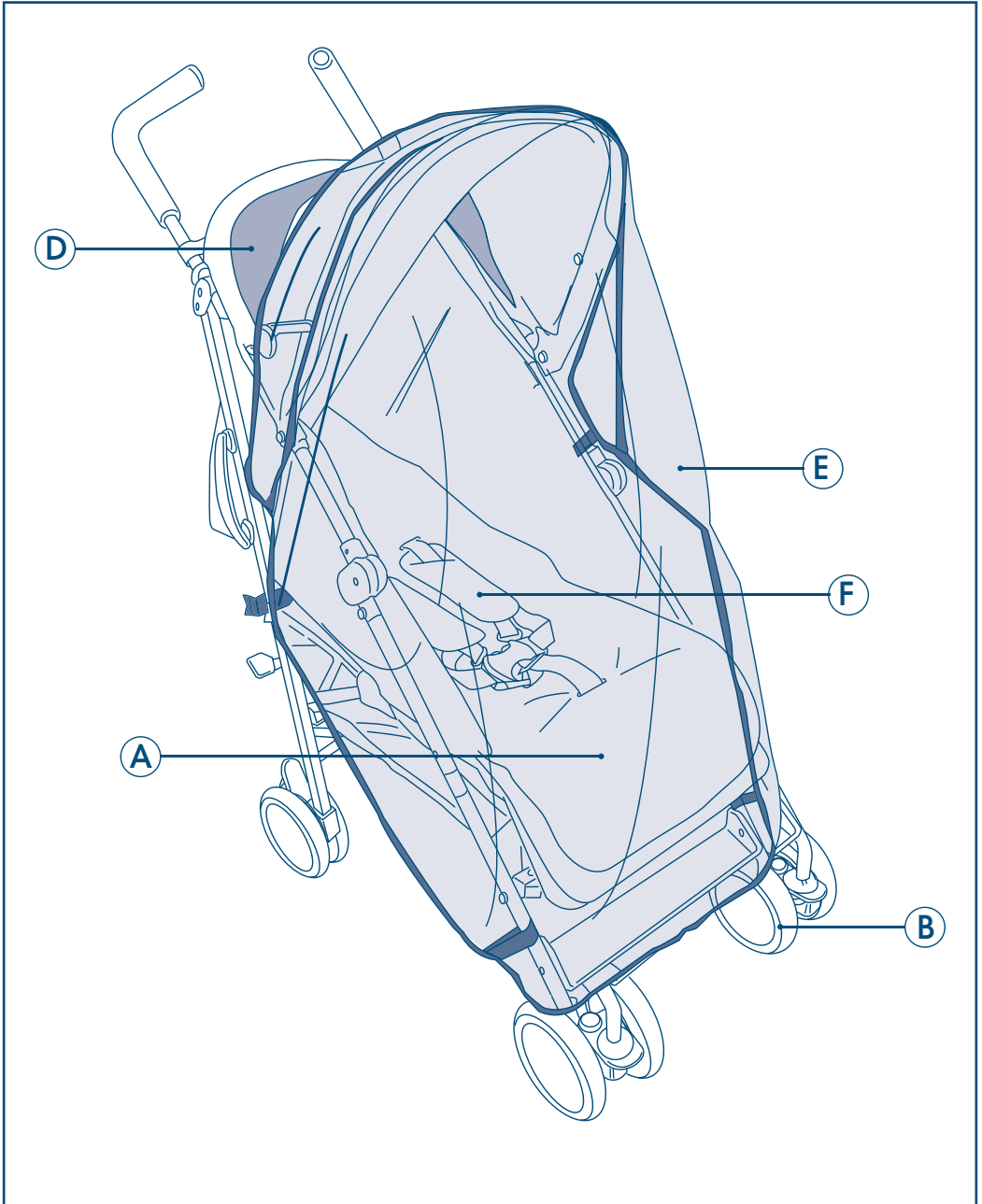
Bu talimatlara uymazsanız çocuğunuzun güvenliği tehlikeye girebilir.

Bu araç, doğumdan itibaren maksimum 15 kg. ağırlığa ulaşana kadar bir çocuğu taşıyacak şekilde tasarlanmıştır.

parts check list, قائمة الأجزاء , ليست موجودى قطعات , nomenclature des pièces, teile-prüfliste, λίστα εξαρτημάτων, daftar periksa komponen, 部品チェックリスト, 부품 점검 목록, 零件检查清单, lista kontrolna elementów, lista de verificação de peças, проверочный лист комплектности, lista de comprobación de las piezas, รายการตรวจชิ้นส่วนสินค้า, parça listesi

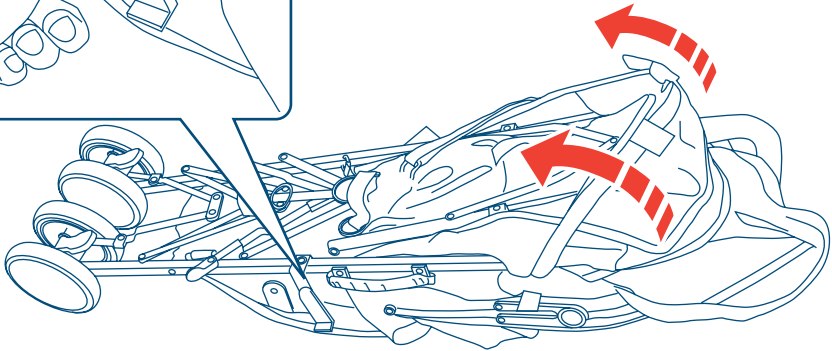
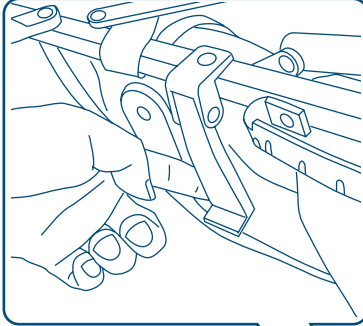


assembly diagram, رسم التجميع, diagramme de montage, montage-schaubild, διάγραμμα συναρμολόγησης, diagram perakitan, 조립도, 组装示意图, schemat montażu, diagrama de montagem, сборочный чертеж, ilustración del ensamblaje, แผนผัง, kurulum resmi

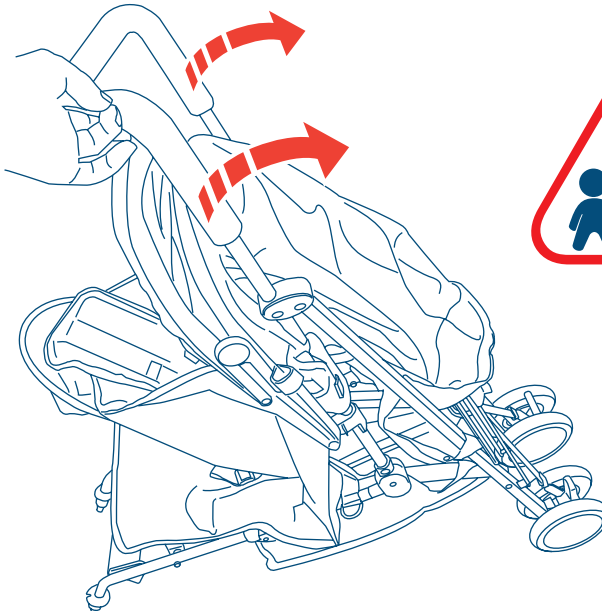


assembly instructions, إرشادات التجميع , instructions de montage, montageanweisungen, οδηγίες για τη συναρμολόγηση, instruksi perakitan, 조립 설명서, 组装说明, instrukcja montażu, instruções para montagem, инструкции по сборке, instrucciones de montaje, คำแนะนำสำหรับการประกอบ, kurulum talimatları

1

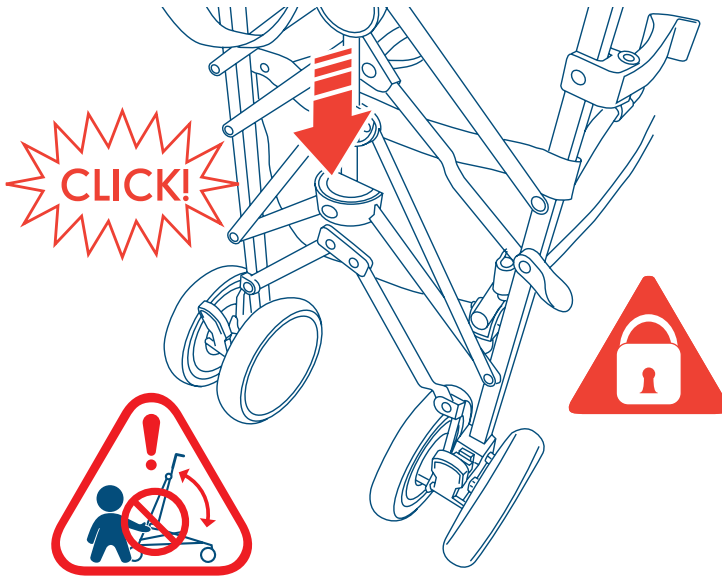


2

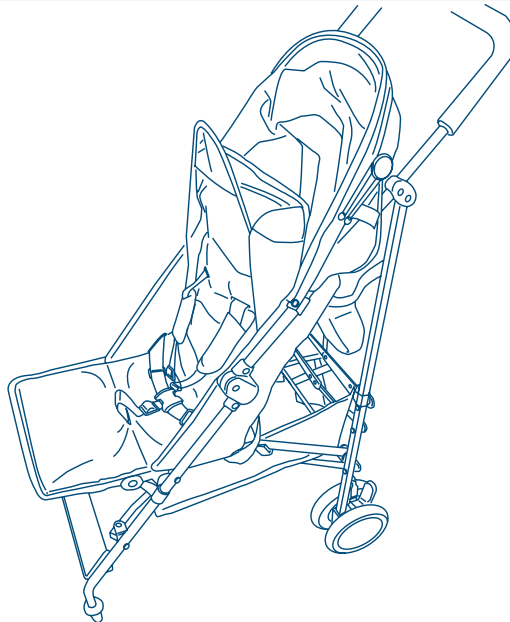


assembly instructions, إرشادات التجميع , instructions de montage, montageanweisungen, οδηγίες για τη συναρμολόγηση, instruksi perakitan, 조립 설명서, 组装说明, instrukcja montażu, instruções para montagem, инструкции по сборке, instrucciones de montaje, คำแนะนำสำหรับการประกอบ, kurulum talimatları

3

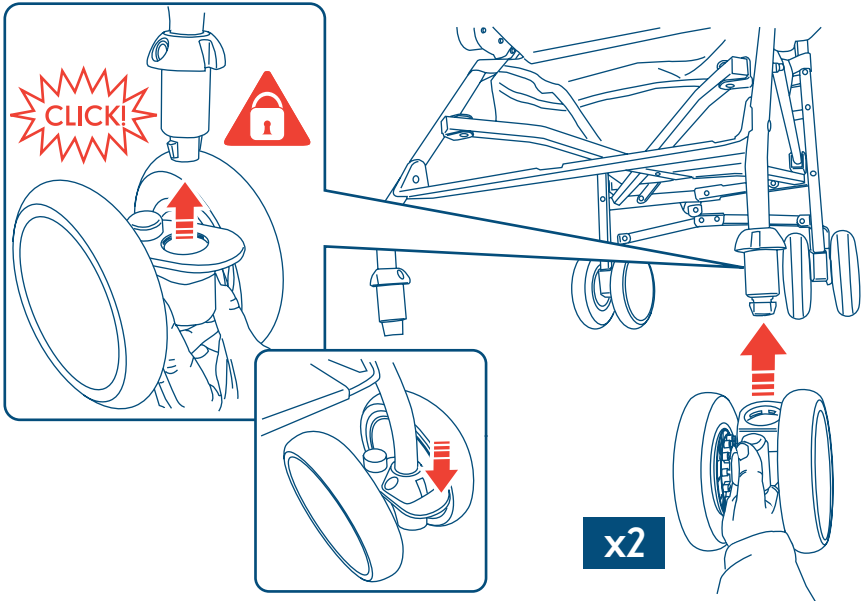


4

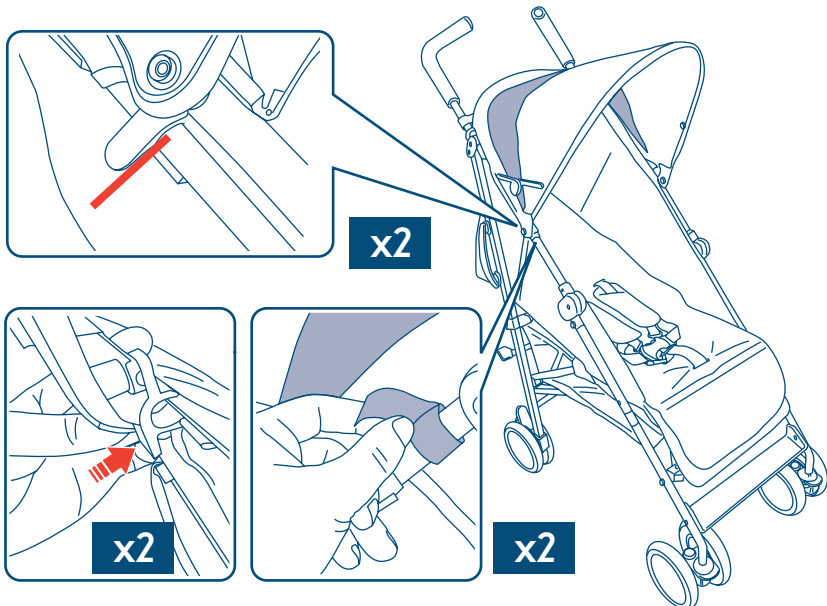


assembly instructions, إرشادات التجميع , instructions de montage, montageanweisungen, οδηγίες για τη συναρμολόγηση, instruksi perakitan, 조립 설명서, 组装说明, instrukcja montażu, instruções para montagem, инструкции по сборке, instrucciones de montaje, คำแนะนำสำหรับการประกอบ, kurulum talimatları

5

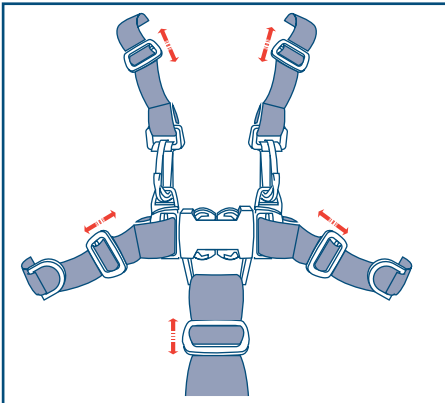
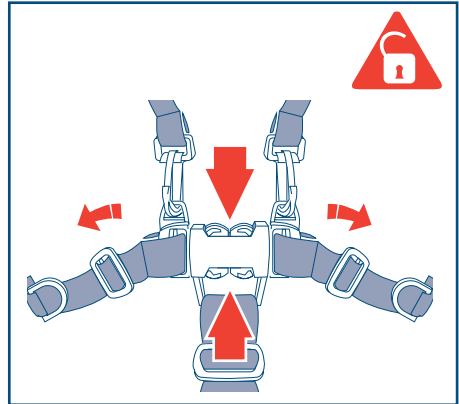
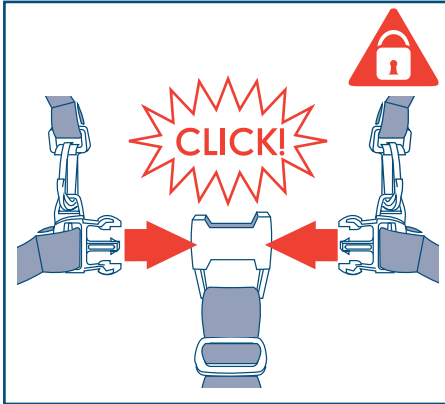


6



in use, الاستعمال , utilisation, verwendung, κατά τη χρήση, sedang digunakan, 사용 중, 使用, w użyciu, em uso, применение, durante su uso, ทำงานอยู่, kullanım

1



WARNING! Adjust the harness appropriately for your child's age.

تذير! اضبطي حزام الأمان بشكل مناسب لعمر طفلك.
 هشدار! از کمر بند مهار مناسب سن فرزند خود استفاده کنید.

AVERTISSEMENT! Ajuster le harnais en fonction de la taille de votre enfant.

WARNING! Den Gurt entsprechend dem Alter Ihres Kindes einstellen.

! μ μ
PERINGATAN! Atur sabuk pengaman dengan tepat sesuai usia anak Anda.
 注意! お子様の年に応じて適切にハーネスを調整して下さい。

경고! 아이의 나이에 적절하도록 하네스를 조정해 주십시오.

警告! 根据您的宝宝的年龄, 适当调整安全带。

OSTRZEŻENIE! Ułożenie uprząży dostosuj do wieku dziecka.

ADVERTÊNCIA! Ajuste o suporte corretamente de acordo com a idade da criança.

! μ μ
¡ADVERTENCIA! Ajuste el arnés de la forma apropiada para la edad del niño.

คำเตือน! โปรดปรับเข็มขัดให้เหมาะสมสำหรับอายุของเด็ก

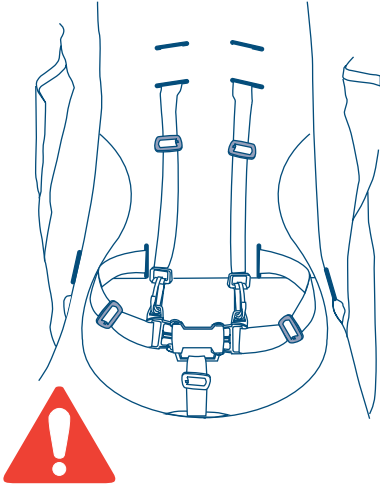
UYARI! Çocuğunuzun yaşına göre güvenlik kemerini gerektiği gibi ayarlayınız.

in use, الاستعمال , utilisation, verwendung, κατά τη χρήση, sedang digunakan, 사용 중, 使用, w użyciu, em uso, применение, durante su uso, ทำงานอยู่, kullanım

2

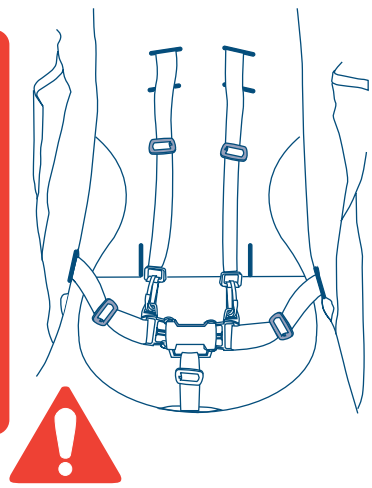
0-6
months

شهرًا
ماه
mois
monate
bulan
μήνας
ヶ月
개월
个月
miesiący
meses
месяцев
meses
เดือน
ay

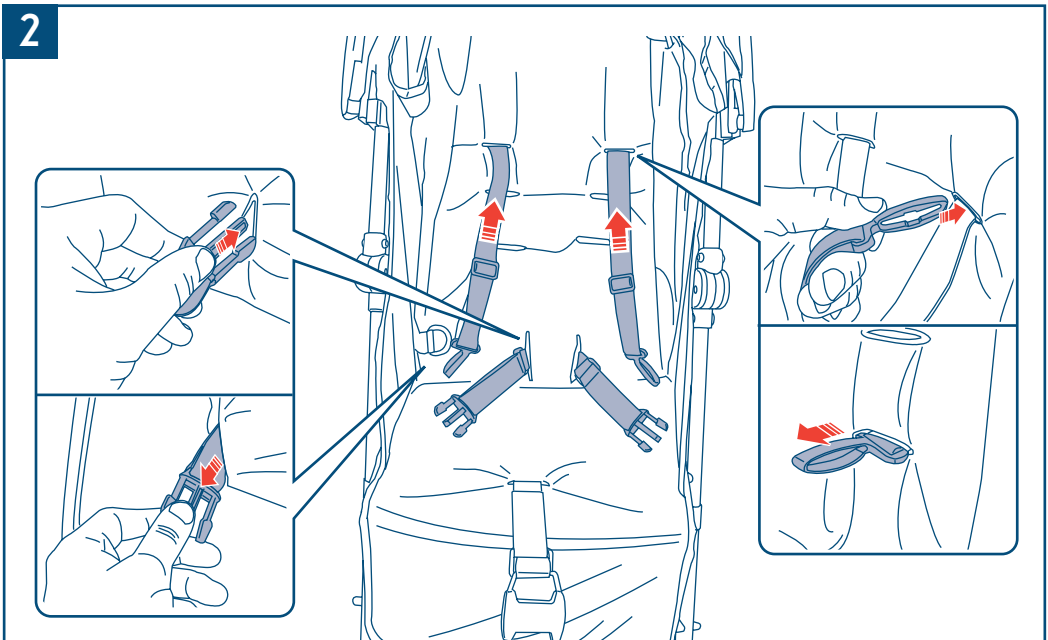
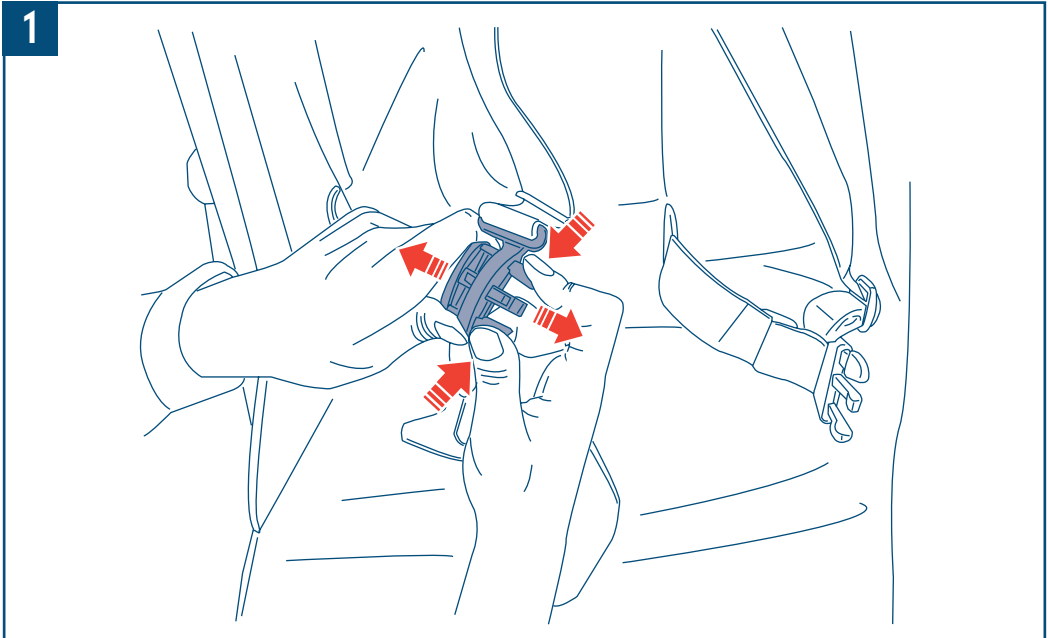


6+
months

شهرًا
mois
monate
bulan
μήνας
ヶ月
개월
个月
miesiący
meses
месяцев
meses
เดือน
ay

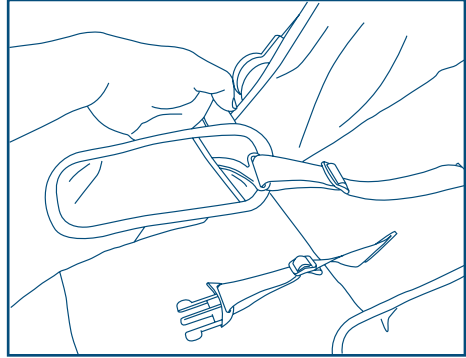
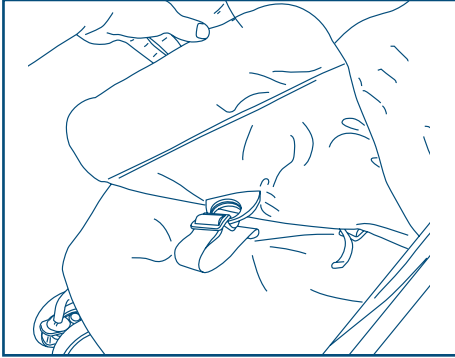


preparation for use, التجهيز للاستخدام, آماده سازی برای استفاده, préparation à l'utilisation, vorbereitung, προετοιμασία για χρήση, persiapan untuk penggunaan, 使用準備, 사용 준비, 使用前准备, przygotowanie do użycia, preparo para o uso, подготовка к использованию, preparación para el uso, การเตรียมการสำหรับการใช้ทำงาน, kullanım için hazırlık

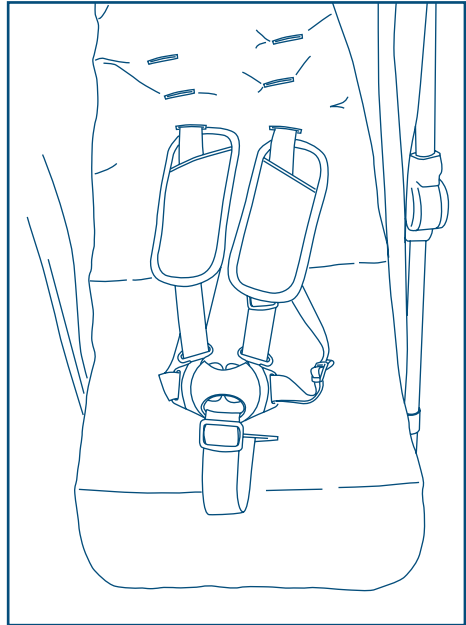
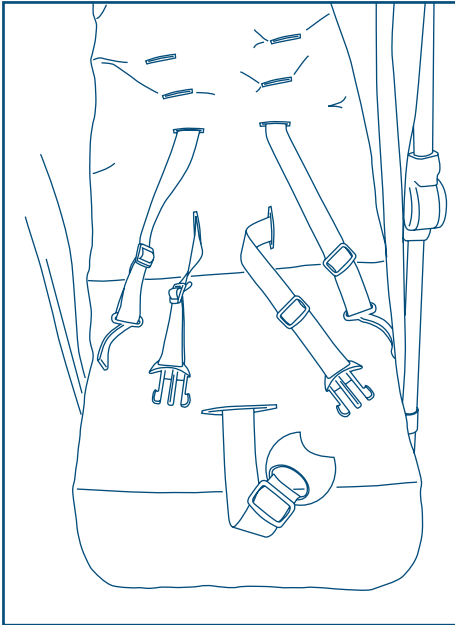


preparation for use, التجهيز للاستخدام, آماده سازی برای استفاده, préparation à l'utilisation, vorbereitung, προετοιμασία για χρήση, persiapan untuk penggunaan, 使用準備, 사용 준비, 使用前准备, przygotowanie do użycia, preparo para o uso, подготовка к использованию, preparación para el uso, การเตรียมการสำหรับการทำงาน, kullanım için hazırlık

3

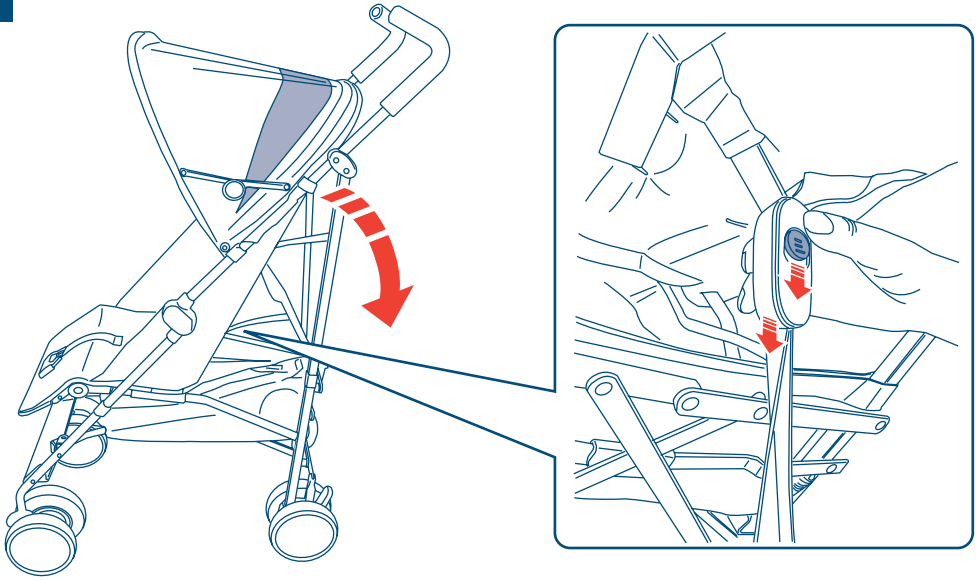


4

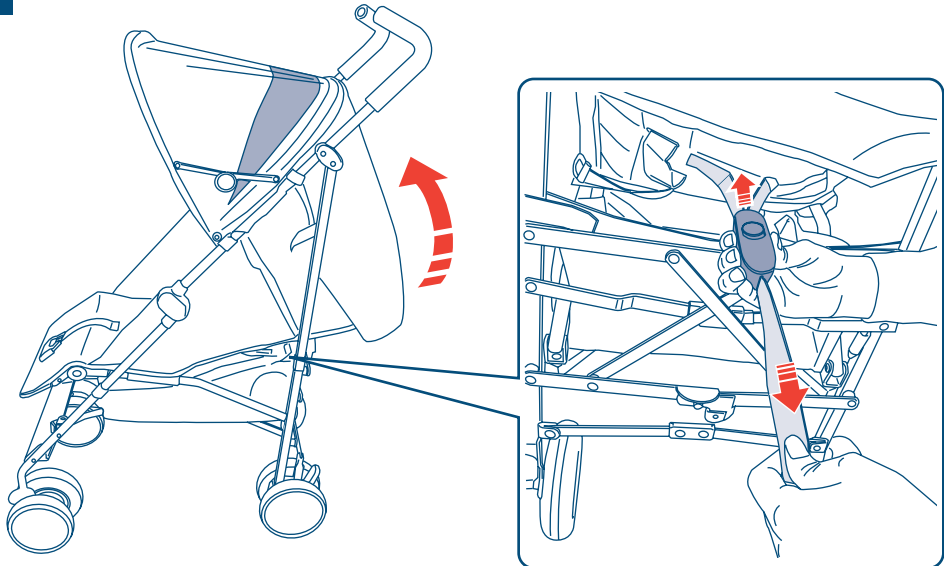


in use, الاستعمال , utilisation, verwendung, κατά τη χρήση, sedang digunakan, 사용 중, 使用, w użyciu, em uso, применение, durante su uso, ทำงานอยู่, kullanım

5

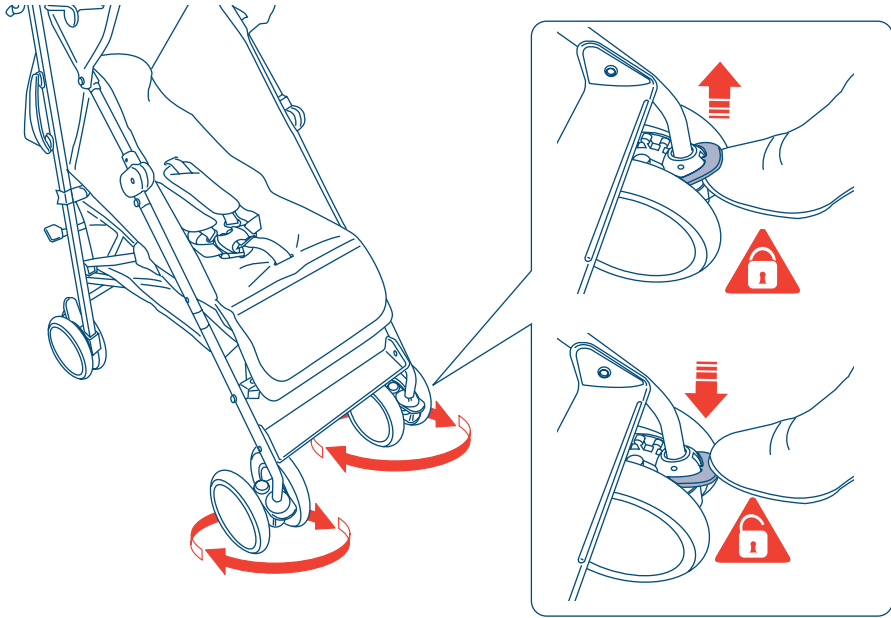


6

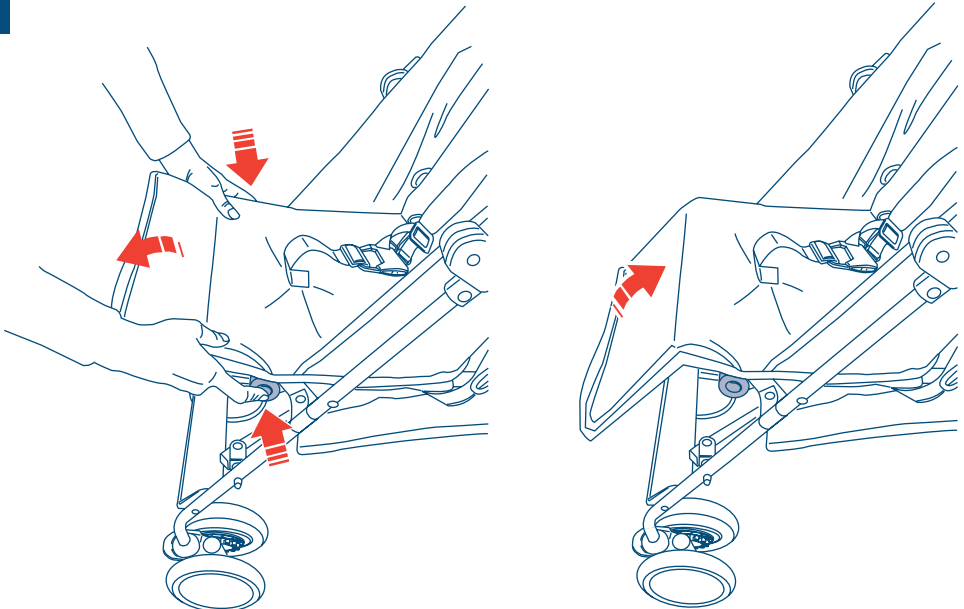


in use, الاستعمال , utilisation, verwendung, κατά τη χρήση, sedang digunakan, 사용 중, 使用, w użyciu, em uso, применение, durante su uso, ทำงานอยู่, kullanım

7

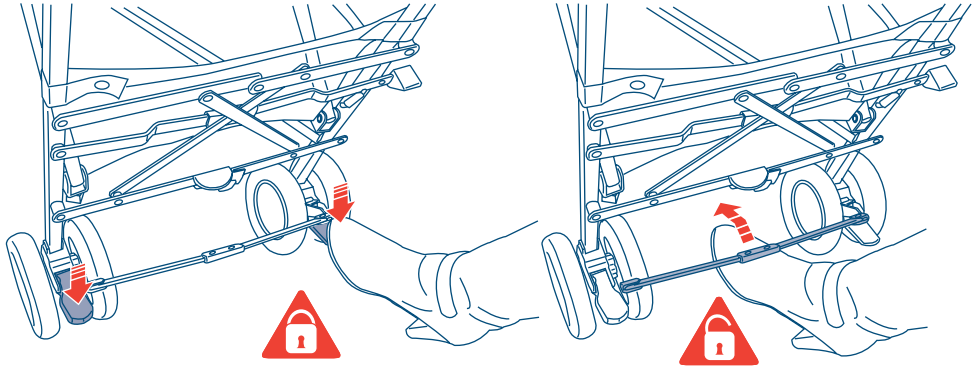


8

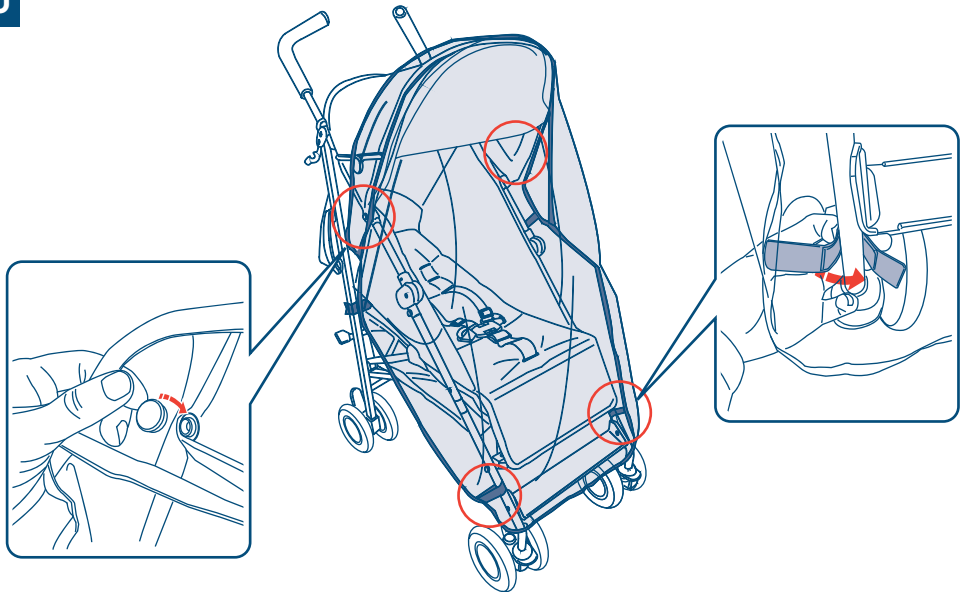


in use, الاستعمال , utilisation, verwendung, κατά τη χρήση, sedang digunakan, 사용 중, 使用, w użyciu, em uso, применение, durante su uso, ทำงานอยู่, kullanım

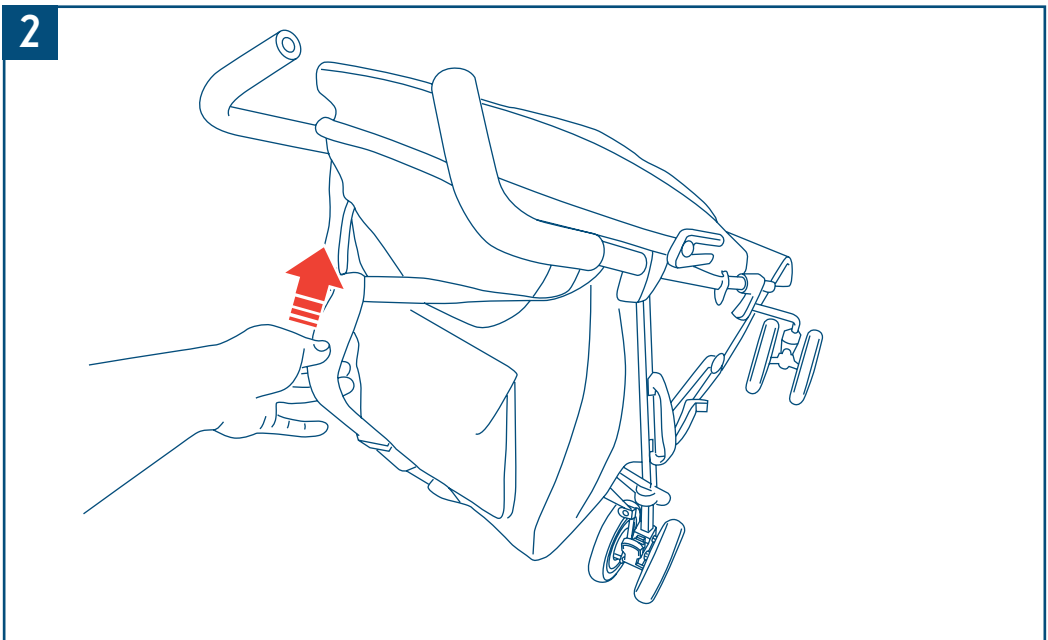
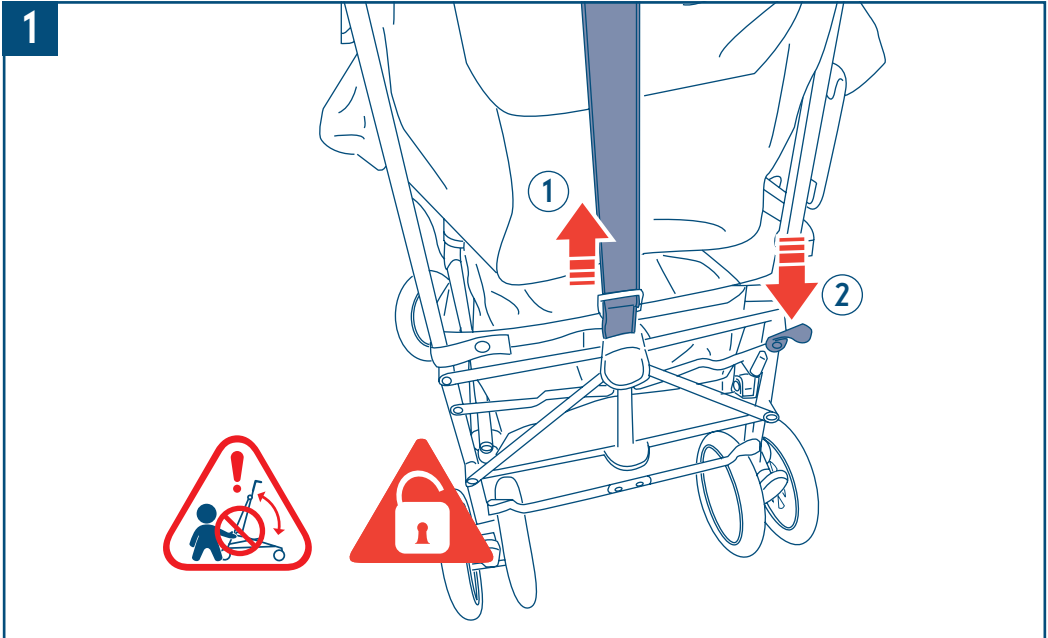
9



10

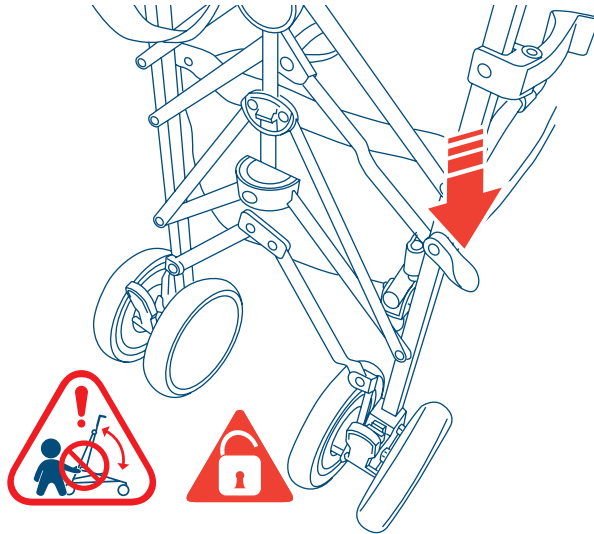


after use, بعد الاستعمال , après l'utilisation, nach verwendung,
μετά τη χρήση, setelah penggunaan, 사용 후, 使用后, po użyciu,
après o uso, после использования, después del uso, หลังใช้,
kullanım sonrası.

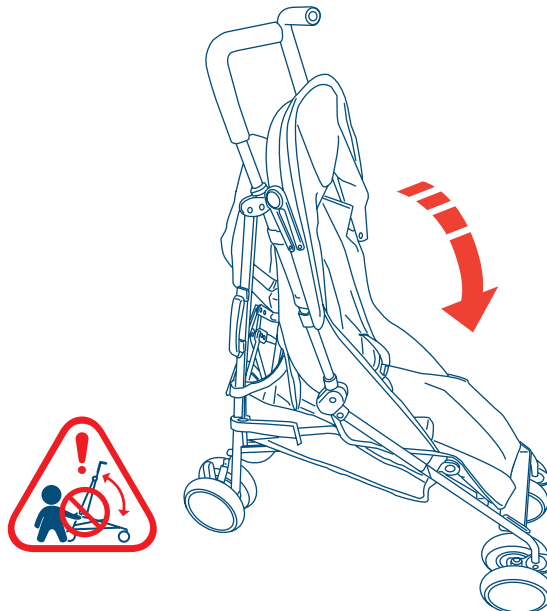


after use, بعد الاستعمال , après l'utilisation, nach verwendung,
μετά τη χρήση, setelah penggunaan, 사용 후, 使用后, po użyciu,
après o uso, после использования, después del uso, หลังใช้,
kullanım sonrası.

3

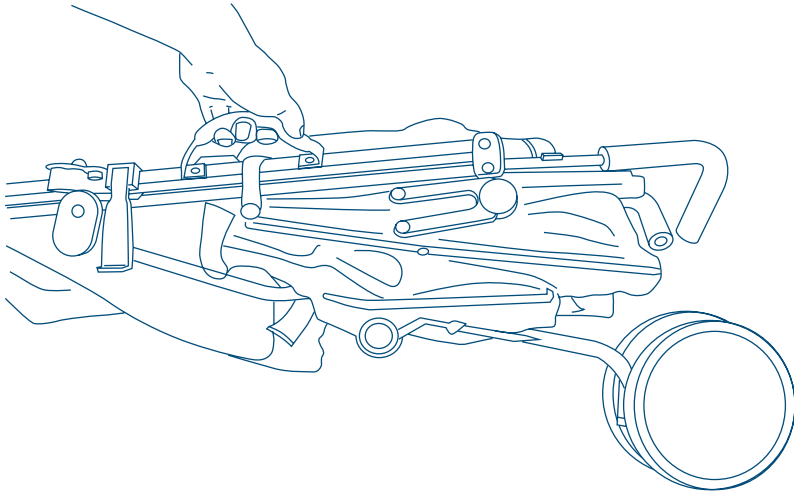


4

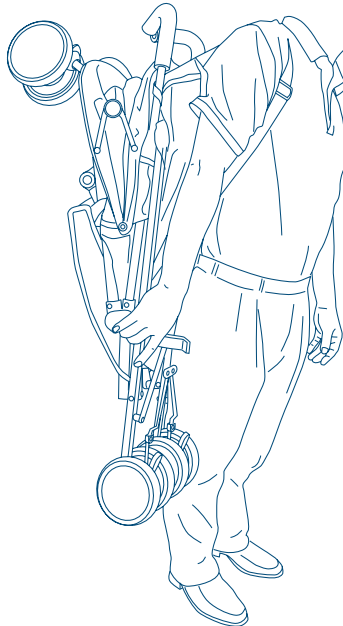


after use, بعد الاستعمال , après l'utilisation, nach verwendung, μετά τη χρήση, setelah penggunaan, 사용 후, 使用后, po użyciu, após o uso, после использования, después del uso, หลังใช้, kullanım sonrası.

5



6



IMPORTANT, RETAIN FOR FUTURE REFERENCE: READ CAREFULLY

WARNING! Never leave your child unattended.

WARNING! Ensure that all the locking devices are engaged before use.

WARNING! To avoid injury ensure that your child is kept away when unfolding and folding this product.

WARNING! Do not let your child play with this product.

WARNING! Always use the restraint system. Ensure it is correctly fitting at all times.

WARNING! Check that the pram body or seat unit attachment devices are correctly engaged before use.

WARNING! This product is not suitable for running or skating.

Use the most reclined position for new born babies.

WARNING! Do not add an additional mattress to the pushchair.

WARNING! Any load attached to the handle affects the stability of the pram/pushchair.

WARNING! Always use the crotch strap in combination with the waist belt.

Don't let children play with or hang on the pushchair.

Do not overload this pushchair with additional children, goods or accessories.

Bags and other items should not be hung from the handles as this can affect the stability of the pushchair.

Overloading, incorrect folding and the use of non-approved accessories is unsafe and may damage or break this pushchair.

Do not use parts or accessories which are not approved by the manufacturer.

Always apply the parking brake when the pushchair is stationary.

Ensure the parking brake is engaged during the loading and unloading of children.

Do not allow your child to climb unassisted into the pushchair.

Never leave the rain cover hood or apron on indoors, in a hot atmosphere or near a heat source as your child may overheat.

Be careful when going up or down kerbs.

Remove your child and fold the pushchair when going up or down stairs or escalators.

If your pushchair is used by someone unfamiliar with it e.g. Grandparents, always show them how it works.

Do not use this pushchair near an open fire or exposed flame.

Take extra care in windy conditions.

Complies with BS EN 1888:2012

For extra safety, D-rings are provided for the attachment of a separate safety harness approved to BS 6684 or BS EN 13210.

To prevent damage, remove the mothercare weathershield® before folding the pushchair.

Do not place anything on top of the mothercare weathershield®.

A basket is provided for the carriage of 2kg of items evenly distributed.

A pocket is provided for the carriage of 1kg of items evenly distributed.

care of your product

Your pushchair requires maintenance by you.

Regularly inspect the locks, brakes, harness, catches, seat adjusters, joints and fixings to ensure they are secure and in full working order.

Brakes, wheels and tyres do wear and should be replaced if necessary. This can be arranged through your local Mothercare store.

If parts become stiff or difficult to operate, ensure dirt is not the cause, then try a light application of a silicon lubricant, ensuring it penetrates between the components.

Regular lubrication of moving parts will extend the life of your pushchair and make opening and folding easier.

Plastic and metal parts may be sponged lightly using warm water and a mild detergent.

Dry thoroughly before storing.

Refer to sewn in labels for fabric care instructions.

Never clean with abrasive, ammonia based, bleach based or spirit type cleaners.

After exposure to damp conditions, dry off with a soft cloth and leave fully open in a warm environment.

Storing damp will encourage mildew to form.

Store in a dry place

Do not leave in sunlight for prolonged periods - some fabrics may fade.

Your pushchair should be serviced and reconditioned before using it for a second baby, or within 18 months, whichever is the sooner. This can be arranged by your local Mothercare store.

The Weathershield™ can be cleaned by sponging with warm water and a mild detergent.

Never clean with abrasive, ammonia based, bleach based or spirit type cleaners.

Never store this cover where heat may distort the Weathershield™.

customer care

Your child's safety is your responsibility.

If you have a problem with this product or require replacement parts, please contact your nearest Mothercare store or telephone the Mothercare Customer Care Line on 0844 875 5111.

Alternatively write to:

Customer Care
Mothercare
Cherry Tree Road
Watford
Herts. WD24 6SH

www.mothercare.com

هام، احتفظي بها للرجوع إليها في المستقبل: اقرئيها جيدًا

- تحذير! لا تترك طفلك أبدًا دون مراقبة.
- تحذير! تأكدي دائمًا من إغلاق كل الأدوات التي لا بد من قفلها قبل الاستخدام.
- تحذير! لتجنب الإصابة، تأكدي أن يكون طفلك بعيدًا أثناء فرد وطّي هذا المنتج.
- تحذير! لا تدعي طفلك يلعب بهذا المنتج.
- تحذير! استخدمي نظام الكبح. تأكدي أنه مثبت بشكل مناسب طوال الوقت.
- تحذير! تأكدي أن جسم عربة الطفل أو وحدة المقعد مثبتة بشكل صحيح قبل الاستخدام.
- تحذير! هذا المنتج غير مناسب للجري أو التزلج.
- استخدم أكثر وضع يكون فيه الطفل مستقلًا وذلك للأطفال حديثي الولادة.
- تحذير! لا تضعي مرتبة إضافية في عربة الطفل.
- تحذير! أي حمل موجود على المقبض يؤثر على توازن عربة الطفل.
- تحذير! استخدمي دائمًا شريط ما بين الساقين مع حزام الوسط.
- لا تدعي الأطفال يلعبون أو يتلعقون بعربة الأطفال.
- لا تزيدي حمل عربة الطفل بأطفال آخرين أو بضائع أو ملحقات.
- ينبغي عدم تعليق الحقائب أو الأشياء الأخرى في المقابض حيث قد يؤثر هذا على ثبات عربة الطفل.
- يعتبر التحميل الزائد والطي الخاطئ واستخدام الملحقات غير المعتمدة غير آمن وقد يسبب تلف أو كسر عربة الطفل.
- لا تستخدم قطع غيار أو ملحقات غير المعتمدة من جهة التصنيع.
- استخدمي المكابح دائمًا عندما تكون عربة الطفل متوقفة.
- تأكدي أن المكابح مفعلة عند وضع الطفل أو حملة من العربة.
- لا تسمحي لطفلك بالتسلق إلى داخل عربة الطفل دون مساعدة.
- لا تتركي الغطاء الواقي من المطر وأنت داخل المنزل، في الطقس الحار أو بالقرب من مصادر الحرارة حيث أن طفلك قد يتعرض للسخونة الزائدة.
- احذري عند الصعود إلى الرصيف أو النزول.
- احملي طفلك واطوي عربة الأطفال عند صعود الدرج أو السلالم المتحركة.
- إذا استخدم عربة الأطفال شخص ما غير معتاد عليها، مثل الأجداد، أوضحي لهم كيف تعمل.
- لا تستخدم عربة الطفل بالقرب من النار أو اللهب المكشوف.
- خذي حذرًا جيدًا في الجو العاصف.
- متوافق مع BS EN 1888:2012
- لمزيد من الحماية، تم توفير حلقات على شكل حرف D لإلحاق حزام أمان معتمد طبقًا لمواصفات BS 6684 أو BS EN 1320.
- لمنع تلف الواقي من الطقس، أزيله قبل طي عربة الطفل.
- لا تضعي أي شيء فوق الواقي من الطقس.
- لمنع فرط سخونة طفلك، اطوي أو انزعي دائمًا واقي الطقس من Mothercare وذلك عندما تكوني بداخل المنزل أو في البيئات الدافئة.
- تم توفير سلة لحمل 2 كجم من الأشياء الموزعة بالتساوي بها.
- تم توفير جيب لحمل 1 كجم من الأشياء الموزعة بالتساوي به.

تحتاج عربة الأطفال إلى صيانة تقومين بها أنت. افحصي بانتظام الأقال، المكابح، أربطة الأمان، المشابك، ضوابط المقعد، المفصلات والتركيبات، لضمان أنها آمنة وتعمل بشكل جيد. قد تتآكل المكابح، العجلات والإطارات ويجب أن تستبدل إذا كان ذلك ضروريًا. يمكن أن يتم هذا من خلال متجر Mothercare المحلي لديك. إذا أصبحت الأجزاء متصلبة أو صعبة التشغيل، تأكدي أن هذا ليس بسبب الاتساخ، ثم جربي وضع قليل من زيت السيلكون وتأكدي أنه تخلل بين المكونات. يطيل التزييت المنتظم من عمر عربة الأطفال ويسهل عملية الطي والفتح. يمكن تنظيف الأجزاء البلاستيكية والمعدنية باستخدام قطعة إسفنج مبللة بماء دافئ ومنظف خفيف. جففي تمامًا قبل التخزين. ارجعي إلى الملصقات المخططة للحصول على إرشادات العناية بالقماش. لا تستخدم الصنفرة أو المنظفات التي تحتوي على الأمونيا أو مواد التبييض أو الكحول. بعد التعرض إلى الظروف الجوية الممطرة، جففي بقطعة ناعمة من القماش واتركيها مفتوحة تمامًا في منطقة دافئة. يسبب التخزين وهي في حالة رطبة تكوّن العفن الفطري. تخزن في مكان جاف. لا تتركها في ضوء الشمس المباشر لفترات طويلة - قد تبهت بعض أجزاء القماش. يجب صيانة وإصلاح عربة الأطفال قبل استخدامها لطفل ثانٍ، أو خلال 18 شهرًا، أيهما يأتي أولاً. يمكن أن يتم هذا بواسطة متجر Mothercare المحلي لديك. يمكن تنظيف الواقي من الطقس من خلال مسحه بقطعة إسفنج مبللة بماء دافئ ومنظف خفيف. لا تستخدم الصنفرة أو المنظفات التي تحتوي على الأمونيا أو مواد التبييض أو الكحول. لا تخزني هذا الغطاء الواقي من الطقس في مكان قريب من الحرارة حيث قد تفسده الحرارة.

خدمة العملاء

إن حماية طفلك هي مسئوليتك. ت لديك مشكلة مع هذا المنتج أو تحتاجي إلى قطع غيار، يرجى الاتصال بأقرب متجر Mothercare.

IMPORTANT, CONSERVER POUR RÉFÉRENCE ULTÉRIEURE : LIRE ATTENTIVEMENT

AVERTISSEMENT ! Ne jamais laisser votre enfant sans surveillance.

AVERTISSEMENT ! Veiller à ce que tous les dispositifs de verrouillage soient enclenchés avant l'utilisation.

AVERTISSEMENT ! Pour éviter toute blessure, ne dépliez et ne pliez jamais ce produit à proximité de votre enfant.

AVERTISSEMENT ! Ne laissez pas votre enfant jouer avec ce produit.

AVERTISSEMENT ! Utilisez le système de retenue. Assurez-vous qu'il est correctement installé à tout instant.

AVERTISSEMENT ! Vérifier que les fixations du corps du landau ou du siège sont correctement enclenchées avant l'utilisation.

AVERTISSEMENT ! Ce produit ne convient pas à la course ou au patinage.

Utilisez la position la plus inclinée pour les nouveau-nés.

AVERTISSEMENT ! Ne pas ajouter de matelas supplémentaire à la poussette.

AVERTISSEMENT ! Toute charge attachée à la poignée affectera la stabilité du landau/ de la poussette.

AVERTISSEMENT ! Toujours utiliser la sangle d'entre-jambes avec la ceinture.

Ne pas laisser les enfants jouer avec la poussette ou s'y suspendre.

Ne pas surcharger cette poussette avec d'autres enfants, des objets ou des accessoires supplémentaires.

Les sacs et autres objets ne doivent pas être suspendus sur les poignées, car ceci peut affecter la stabilité de la poussette.

Une surcharge, un pliage incorrect et l'utilisation d'accessoires non-approuvés sont dangereux et peuvent abîmer ou casser cette poussette.

Ne pas utiliser de pièces ou accessoires qui ne sont pas approuvés par le fabricant.

Toujours appliquer le frein de stationnement lorsque la poussette est immobile.

Veiller à ce que le frein de stationnement soit enclenché lorsque vous installez ou enlevez les enfants de la poussette.

Ne pas laisser votre enfant se mettre dans la poussette sans assistance.

Ne jamais laisser l'habillage pluie ou le couvre-jambes à l'intérieur, dans une atmosphère chaude ou près de source de chaleur, car votre enfant pourrait avoir trop chaud.

Attention lorsque vous montez ou descendez des trottoirs.

Sortir votre enfant de la poussette et la plier si vous devez monter ou descendre des escaliers ou escalateurs.

Si votre poussette est utilisée par des personnes non familiarisées, par ex. grands-parents, montrer son fonctionnement.

Ne pas utiliser cette poussette près d'un feu de cheminée ou d'une source de chaleur exposée.

Faire particulièrement attention en conditions venteuses.

Conforme à BS EN 1888:2012

Pour encore plus de sécurité, des anneaux D sont fournis pour la fixation d'un harnais de sécurité séparé approuvé selon la norme BS 6684 ou BS EN 13210.

Pour éviter qu'il ne soit abîmé, enlever l'habillage pluie weathershield® de mothercare avant de plier la poussette.

Ne rien placer sur l'habillage pluie weathershield® de mothercare.

Pour éviter que votre enfant n'ait trop chaud, toujours plier ou enlever l'habillage pluie weathershield® de mothercare à l'intérieur ou dans les environnements chauds.

Un panier pouvant porter 2 kg distribués de manière égale est fourni.

Une poche pouvant accueillir une charge de 1 kg répartie de façon homogène est fournie.

entretien de votre produit

Vous devez veiller à l'entretien régulier de votre poussette.

Inspecter régulièrement les verrous, les freins, les harnais, les réglages de siège, les joints et les fixations, afin d'assurer qu'ils sont en bon état et fonctionnent correctement.

Les freins, les roues et les pneus s'usent et doivent être remplacés si nécessaire. Ceci peut être organisé par votre magasin Mothercare local.

Si des pièces deviennent rigides ou difficiles à utiliser, veiller à ce qu'elles ne soient pas trop sales, puis essayer d'appliquer une couche mince de lubrifiant silicone, en s'assurant à ce qu'il pénètre entre les composants.

Une lubrification régulière des pièces mobiles augmentera la durée de vie de votre poussette et facilitera l'ouverture et le pliage.

Les pièces plastiques et métalliques peuvent être épongées légèrement avec de l'eau chaude et un détergent doux. Bien sécher avant de ranger.

Consulter les étiquettes cousues pour les consignes d'entretien.

Ne jamais nettoyer avec des produits nettoyants abrasifs, à base d'ammoniac, de javel ou alcoolisés.

Après l'exposition aux conditions humides, sécher avec un chiffon doux et laisser la poussette complètement ouverte dans un environnement chaud.

Ranger une poussette humide encourage la formation de moisissure.

Conserver dans un endroit sec.

Ne pas laisser au soleil pendant des périodes prolongées – certains tissus pourraient se décolorer.

Votre poussette doit être révisée et reconditionnée avant de l'utiliser pour un deuxième bébé ou dans les 18 mois, le cas échéant. Ceci peut être organisé par votre magasin Mothercare local.

Le Weathershield® peut être nettoyé en l'épongeant avec de l'eau chaude et un nettoyant doux.

Ne jamais nettoyer avec des produits nettoyants abrasifs, à base d'ammoniac, de javel ou alcoolisés.

Ne jamais ranger dans un endroit où la chaleur pourrait déformer le Weathershield®.

service client

Vous êtes responsable de la sécurité de votre enfant.

En cas de problème avec ce produit ou si avez besoin de pièces de rechange, veuillez contacter votre magasin Mothercare le plus proche.

WICHTIG, ZUR SPÄTEREN VERWENDUNG AUFBEWAHREN: SORGFÄLTIG LESEN.

WARNHINWEIS! Lassen Sie Ihr Kind niemals unbeaufsichtigt.

WARNHINWEIS! Achten Sie darauf, dass vor Verwendung alle Feststelleinrichtungen eingerastet sind.

WARNHINWEIS! Um Verletzungen zu vermeiden, halten Sie Ihr Kind beim Auf- und Zusammenklappen des Produktes fern.

WARNHINWEIS! Lassen Sie Ihr Kind nicht mit dem Produkt spielen.

WARNHINWEIS! Verwenden Sie das Rückhaltesystem. Achten Sie jederzeit auf die korrekte Einrichtung.

WARNHINWEIS! Prüfen Sie, dass die Befestigungsteile der Kinderwagen- bzw. Sitzeinheit vor Verwendung korrekt eingerastet sind.

WARNHINWEIS! Dieses Produkt eignet sich nicht zum Laufen oder Rollschuhlaufen. Verwenden Sie die maximal zurückgelehnte Position für Neugeborene.

WARNHINWEIS! Fügen Sie dem Kinderwagen keine weitere Matratze hinzu.

WARNHINWEIS! Jede Last am Griff beeinträchtigt die Stabilität des Kinderwagens / Buggys.

WARNHINWEIS! Verwenden Sie stets Schritt- und Taillengurt gemeinsam.

Lassen Sie Kinder nicht mit dem Buggy spielen oder an ihn anhängen.

Überladen Sie den Buggy nicht mit weiteren Kindern, Gegenständen oder Zusatzteilen.

Taschen und andere an den Griff gehängte Gegenstände können die Stabilität des Buggys beeinträchtigen.

Überladen, falsches Zusammenfallen und die Verwendung falschen Zubehörs ist unsicher und könnte diesen Kinderwagen beschädigen oder brechen.

Verwenden Sie keine Ersatzteile bzw. kein Zubehör, das nicht vom Hersteller genehmigt wurde.

Betätigen Sie stets die Standbremse, wenn der Buggy steht.

Sorgen Sie dafür, dass die Standbremse festgestellt ist, bevor Sie Kinder in oder aus dem Buggy nehmen.

Erlauben Sie Ihrem Kind nicht, selbständig in den Buggy zu klettern.

Legen Sie Regenschutz oder Abdeckungen im Haus, in warmer Umgebung oder in der Nähe einer Wärmequelle stets ab, da Ihr Kind überhitzen könnte.

Geben Sie beim Hinauf- und Hinabsteigen von Randsteinen Acht.

Nehmen Sie Ihr Kind beim Hinauf- bzw. Hinabsteigen von Stiegen oder Rolltreppen aus dem Buggy und falten Sie diesen zusammen.

Wird Ihr Buggy von Personen verwendet, die mit ihm nicht vertraut sind (z. B. Großeltern), zeigen Sie ihnen stets, wie er funktioniert.

Verwenden Sie den Buggy nicht in der Nähe eines offenen Kamins / Feuers oder offener Flammen.

Seien Sie unter windigen Bedingungen besonders vorsichtig.

Entspricht BS EN 1888:2012

Für extra Sicherheit stehen Zugringe zur Montage eines weiteren Sicherheitsgurts genehmigt nach BS 6684 oder BS 13210 zur Verfügung.

Um Beschädigung zu vermeiden, entfernen Sie den Mothercare Weathershield® Regenschutz vor dem Zusammenklappen des Buggys.

Stellen oder legen Sie nichts auf den geöffneten Mothercare Weathershield® Regenschutz.

Um Ihr Kind vor Überhitzung zu schützen, falten oder entfernen Sie stets den Mothercare Weathershield® Regenschutz, wenn Sie sich im Haus oder in warmer Umgebung aufhalten.

Für den Transport einer gleichmäßig verteilten Last von 2 Kilogramm steht ein Einkaufskorb zur Verfügung.

Zum Transport von 1 kg schweren, gleichmäßig verteilten Gegenständen ist eine Tasche vorhanden.

wartung

Unser Buggy erfordert Ihre Wartung.

Prüfen Sie Feststelleinrichtungen, Bremsen, Sicherheitsgurt, Riegel, Sitzverstellung, Gelenke und Befestigungen regelmäßig, um ihre Betriebssicherheit und -bereitschaft zu gewährleisten.

Bremsen, Räder und Reifen nutzen sich ab und sollten, wenn erforderlich, ersetzt werden. Ihr örtliches Mothercare-Geschäft ist Ihnen gerne behilflich.

Sind Teile starr oder schwer zu bedienen, entfernen Sie, wenn nötig, allen Schmutz. Tragen Sie nun ein wenig Silikon-Gleitmittel auf. Das Gleitmittel sollte auch in die Fugen zwischen den Einzelteilen eindringen können.

Regelmäßiges Schmieren beweglicher Teile verlängert die Lebensdauer Ihres Buggys und erleichtert Öffnen und Zusammenfallen.

Plastik- und Metallteile können mit einem feuchten Schwamm und ein wenig mildem Reinigungsmittel gesäubert werden.

Lassen Sie den Kinderwagen vor Aufbewahrung gründlich trocknen.

Pflegehinweise für Stoffteile befinden sich an den aufgenähten Etiketten.

Verwenden Sie zur Reinigung niemals Scheuermittel oder Reiniger, die Ammoniak, Chlorbleiche oder Spiritus enthalten.

Trocknen Sie den Buggy nach Verwendung in feuchten Bedingungen mit einem weichen Tuch und lassen Sie ihn in warmer Umgebung vollständig geöffnet stehen.

Aufbewahrung in feuchtem Zustand könnte zu Schimmelbildung führen.

An trockenem Ort aufbewahren.

Nicht für längere Zeit direkter Sonnenbestrahlung aussetzen – einige Stoffe könnten verblasen.

Ihr Buggy sollte vor Verwendung für ein zweites Baby oder nach spätestens 18 Monaten gewartet oder überholt werden. Ihr örtliches Mothercare-Geschäft erledigt dies gerne.

Der Weathershield® Regenschutz kann mit einem feuchten Schwamm und ein wenig mildem Reinigungsmittel gesäubert werden.

Verwenden Sie zur Reinigung niemals Scheuermittel oder Reiniger, die Ammoniak, Chlorbleiche oder Spiritus enthalten.

Bewahren Sie diese Abdeckung niemals in der Nähe einer Wärmequelle auf, die den Weathershield® Regenschutz verziehen könnte.

kundendienst

Die Sorge für die Sicherheit Ihres Kindes tragen Sie.

Sollten Sie Probleme mit diesem Produkt haben oder Ersatzteile dafür benötigen, kontaktieren Sie bitte Ihr nächstgelegenes Mothercare-Geschäft.

ΣΗΜΑΝΤΙΚΟ, ΝΑ ΦΥΛΑΣΣΕΤΑΙ ΓΙΑ ΜΕΛΛΟΝΤΙΚΗ ΑΝΑΦΟΡΑ ΔΙΑΒΑΣΤΕ ΠΡΟΣΕΚΤΙΚΑ

ΠΡΟΕΙΔΟΠΟΙΗΣΗ! Ποτέ μην αφήνετε το παιδί χωρίς επιτήρηση.

ΠΡΟΕΙΔΟΠΟΙΗΣΗ! Βεβαιωθείτε ότι λειτουργούν όλες οι ασφάλειες πριν από τη χρήση.

ΠΡΟΣΟΧΗ! Για την αποφυγή τραυματισμών, κρατήστε το παιδί σας μακριά όταν ανοίγετε και κλείνετε το προϊόν.

ΠΡΟΣΟΧΗ! Μην αφήνετε το παιδί να παίζει με το προϊόν.

ΠΡΟΣΟΧΗ! Να χρησιμοποιείτε πάντα το σύστημα στήριξης. Ελέγχετε κάθε φορά ότι έχει τοποθετηθεί σωστά.

ΠΡΟΕΙΔΟΠΟΙΗΣΗ! Πριν από τη χρήση, βεβαιωθείτε ότι έχουν κουμπώσει σωστά οι συνδέσεις στο σώμα του καροτσιού ή στο κάθισμα.

ΠΡΟΕΙΔΟΠΟΙΗΣΗ! Το προϊόν δεν ενδείκνυται για τρέξιμο ή χρήση με πατίνια.

Για τα νεογέννητα να χρησιμοποιείτε την πιο επικλινή θέση.

ΠΡΟΕΙΔΟΠΟΙΗΣΗ! Μην προσθέτετε επιπλέον στρώμα στο καρότσι.

ΠΡΟΕΙΔΟΠΟΙΗΣΗ! Οποιοδήποτε φορτίο στηρίζεται στη λαβή επηρεάζει την ευστάθεια του καροτσιού.

ΠΡΟΕΙΔΟΠΟΙΗΣΗ! Χρησιμοποιείτε πάντα το στήριγμα της λεκάνης σε συνδυασμό με τον ιμάντα μέσης.

Μην αφήνετε τα παιδιά να παίζουν ή να κρεμιούνται από το καρότσι.

Μην παραφορτώνετε το καρότσι με άλλα παιδιά, τσάντες ή εξαρτήματα.

Μην κρεμάτε τις σακούλες ή άλλα αντικείμενα από τη λαβή, καθώς ενδέχεται να επηρεαστεί η σταθερότητα του καροτσιού. Η υπερφόρτωση, ο λανθασμένος τρόπος κλεισίματος και η χρήση μη εγκεκριμένων εξαρτημάτων ενδέχεται να προκαλέσουν φθορές ή να σπάσουν το όχημα.

Μην χρησιμοποιείτε μέρη ή εξαρτήματα που δεν είναι εγκεκριμένα από τον κατασκευαστή.

Όταν το καρότσι είναι σταματημένο, χρησιμοποιείτε πάντοτε τα φρένα.

Φροντίστε να βάζετε φρένο κάθε φορά που τοποθετείτε ή απομακρύνετε τα παιδιά από το καρότσι.

Μην αφήνετε το παιδί να σκαρφαλώνει στο καρότσι χωρίς επίβλεψη

Ποτέ μην αφήνετε τις κουκούλες ή τις ποδιές των καλυμμάτων όταν το καρότσι βρίσκεται σε εσωτερικό χώρο, σε ζεστή ατμόσφαιρα ή κοντά σε πηγή θερμότητας, καθώς μπορεί να υπερθερμανθεί το παιδί σας.

Να είστε προσεκτικοί όταν ανεβαίνετε ή κατεβαίνετε από κράσπεδα.

Απομακρύνετε το παιδί και κλείστε το καρότσι όταν ανεβοκατεβαίνετε απλές σκάλες ή κυλιόμενες σκάλες.

Αν το καρεκλάκι χρησιμοποιείται από άτομα που δεν είναι εξοικειωμένα με τη χρήση του, π.χ. παππούδες, να τους υποδεικνύετε πάντοτε τον τρόπο χρήσης.

Μην χρησιμοποιείτε το καρότσι κοντά σε τζάκια ή φλόγες.

Να είστε ιδιαίτερα προσεκτικοί σε συνθήκες δυνατού αέρα.

Σε συμμόρφωση με το πρότυπο BS EN 1888:2012

Για επιπλέον ασφάλεια, σας παρέχονται κρίκοι σε σχήμα «D» για τη στερέωση ενός χωριστού συστήματος στήριξης που ανταποκρίνεται στο πρότυπο BS 6684 ή EN 13210.

Για να αποφύγετε τις ζημιές, αφαιρέστε το κάλυμμα weathershield® προτού κλείσετε το καρότσι.

Μην τοποθετείτε αντικείμενα πάνω στο προστατευτικό weathershield®.

Για να αποφύγετε την υπερθέρμανση του παιδιού σας, διπλώστε ή αφαιρέστε το προστατευτικό weathershield® όταν βρίσκεστε σε εσωτερικό χώρο ή σε θερμό περιβάλλον.

Μαζί με το καρότσι, παρέχεται ένα καλάθι για τη μεταφορά ομοιόμορφα καταμεμημένων αντικειμένων βάρους έως 2 κιλά.

Υπάρχει τσέπη για τη μεταφορά αντικειμένων με βάρος 1 κιλό, όταν αυτά είναι ομοιόμορφα καταμεμημένα.

φροντίδα του προϊόντος

Το καρότσι απαιτεί συντήρηση από εσάς.

Επιθεωρείτε συχνά τις ασφάλειες, τα φρένα, το σύστημα στήριξης, τα μάνταλα, τους ρυθμιστές του καθίσματος και τις συνδέσεις για να βεβαιωθείτε ότι είναι καλά στερεωμένα και λειτουργούν πλήρως.

Τα φρένα, οι τροχοί και τα λάστιχα υφίστανται φθορά και πρέπει να αντικαθιστώνται όταν κρίνεται απαραίτητο. Απευθυνθείτε στο πλησιέστερο κατάστημα Mothercare.

Αν τα εξαρτήματα γίνουν δύσκαμπτα ή δύσκολα στο χειρισμό, βεβαιωθείτε ότι δεν οφείλεται στη βρομιά. Στη συνέχεια εφαρμόστε μια ελαφριά στρώση σιλικονούχου λιπαντικού, φροντίζοντας ώστε να φτάνει ανάμεσα στα εξαρτήματα.

Η τακτική λίπανση των κινητών μερών εξασφαλίζει μεγαλύτερη διάρκεια ζωής για το καρότσι σας και κάνει πιο εύκολο το άνοιγμα και το κλείσιμο.

Καθαρίζετε με σφουγγάρι τα πλαστικά και μεταλλικά μέρη χρησιμοποιώντας χλιαρό νερό και ένα α) ήπιο καθαριστικό υγρό. Στεγνώστε καλά πριν από τη χρήση.

Ανατρέξτε στις ραμμένες ετικέτες για οδηγίες προστασίας των υφασμάτων.

Ποτέ μην χρησιμοποιείτε σκληρά καθαριστικά που περιέχουν αμμωνία, χλωρίνη ή οινόπνευμα

Μετά την έκθεση σε συνθήκες υγρασίας, σκουπίστε με ένα μαλακό πανί και αφήστε το καρότσι τελείως.

Η φύλαξη σε περιβάλλον με υγρασία ευνοεί την ανάπτυξη μούχλας.

Να φυλάσσεται σε ξηρό μέρος.

Μην το αφήνετε στο άμεσο ηλιακό φως για παρατεταμένα χρονικά διαστήματα – ορισμένα υφάσματα μπορεί να ξεθωριάσουν.

Κάντε το απαραίτητο σέρβις και τεχνικούς ελέγχους προτού χρησιμοποιήσετε το καρότσι για ένα δεύτερο μωρό, ή μέσα σε 18 μήνες, όποιο διάστημα προκύψει πιο νωρίς. Απευθυνθείτε στο πλησιέστερο κατάστημα Mothercare.

Καθαρίστε το Weathershield® χρησιμοποιώντας χλιαρό νερό και ένα ήπιο καθαριστικό.

Ποτέ μην χρησιμοποιείτε σκληρά καθαριστικά που περιέχουν αμμωνία, χλωρίνη ή οινόπνευμα

Μην αποθηκεύετε το κάλυμμα σε σημείο όπου η θερμότητα μπορεί να αλλοιώσει το Weathershield®.

εξυπηρέτηση πελατών

Η ασφάλεια του παιδιού σας είναι δική σας ευθύνη.

Αν έχετε πρόβλημα με αυτό το προϊόν ή χρειάζεστε οποιαδήποτε ανταλλακτικά, απευθυνθείτε στο πλησιέστερο κατάστημα Mothercare.

PENTING, SIMPAN SEBAGAI RUJUKAN DI KEMUDIAN HARI: BACA DENGAN SAKSAMA

PERINGATAN! Jangan biarkan anak Anda tanpa pengawasan.

PERINGATAN! Pastikan bahwa semua perangkat pengunci terikat sebelum penggunaan.

PERINGATAN! Untuk menghindari cedera pastikan bahwa anak Anda tidak berada di dekat Anda ketika melipat dan membuka produk ini.

PERINGATAN! Jangan biarkan anak Anda bermain dengan produk ini.

PERINGATAN! Selalu gunakan sistem penahan. Pastikan penahan sudah terpasang dengan benar setiap saat.

PERINGATAN! Periksa bahwa badan kereta bayi atau perangkat tambahan pada unit kursi dipasang dengan benar sebelum digunakan.

PERINGATAN! Produk ini tidak cocok untuk berlari atau berseluncur.

Gunakan posisi yang paling landai untuk bayi yang baru lahir.

PERINGATAN! Jangan berikan kasur tambahan pada kereta dorong.

PERINGATAN! Beban apa pun yang melekat pada gagang mempengaruhi kestabilan kereta bayi/kereta dorong.

PERINGATAN! Selalu gunakan tali untuk bagian paha bersama-sama dengan sabuk untuk pinggang.

Jangan biarkan anak-anak bermain dengan atau bergantung pada kereta dorong.

Jangan bebankan kereta dorong ini secara berlebihan dengan anak-anak lain, barang-barang atau aksori.

Tas dan barang-barang lain tidak boleh menggantung di gagang karena hal ini dapat mempengaruhi kestabilan kereta dorong.

Beban berlebihan, pelipatan tidak benar dan penggunaan aksori yang tidak disetujui adalah tidak aman dan dapat merusak atau mematahkan kereta dorong ini.

Jangan gunakan komponen atau aksori yang tidak disetujui oleh produsen.

Selalu posisikan kereta dorong tertahan rem saat kereta berada dalam kondisi diam.

Pastikan bahwa kereta dorong tertahan rem selama meletakkan atau mengangkat anak dari kereta.

Jangan biarkan anak Anda memanjat tanpa bantuan ke dalam kereta dorong.

Jangan pernah meninggalkan tudung pelindung hujan atau penutup di dalam ruangan, di lingkungan yang panas atau di dekat sumber panas karena anak Anda dapat mengalami panas berlebihan.

Berhati-hati saat naik ke atas atau turun ke bawah trotoar.

Angkat anak Anda dan lipat kereta dorong saat naik ke atas atau menuruni anak tangga atau eskalator.

Apabila kereta dorong Anda digunakan oleh seseorang yang tidak biasa menggunakannya, msl. nenek/kakek, selalu tunjukkan pada mereka bagaimana cara kerjanya.

Jangan gunakan kereta dorong ini di dekat api langsung atau terpapar api.

Berikan perhatian lebih dalam kondisi berangin.

Sesuai dengan BS EN 1888:2012

Untuk keselamatan tambahan, D-rings disediakan sebagai tambahan harness keselamatan terpisah yang sesuai dengan BS 6684 atau BS EN 13210.

Untuk mencegah kerusakan, angkat Weathershield® mothercare sebelum melipat kereta dorong.

Jangan letakkan apa pun di atas Weathershield® mothercare.

Untuk mencegah panas berlebihan pada anak Anda, selalu lipat atau angkat weathershield® mothercare saat berada di dalam ruangan atau di lingkungan yang hangat.

Sebuah keranjang disediakan untuk membawa barang-barang seberat 2 kg yang tersebar secara merata.

Sebuah kantung tersedia untuk pengangkutan barang seberat 1kg secara seimbang.

perawatan produk anda

Kereta dorong kami memerlukan perawatan Anda.

Periksa kunci, rem, harness, pengait, penyesuai kursi, sambungan dan pengikatan secara rutin untuk memastikan semuanya aman dan berfungsi sempurna.

Rem, roda dan ban bisa usang dan harus diganti jika perlu. Hal ini bisa diatur melalui toko Mothercare setempat Anda. Jika komponen menjadi kaku sehingga sulit untuk dijalankan, pastikan bahwa penyebabnya bukan kotoran, lalu coba untuk memberikan sedikit pelumas silikon dan pastikan bahwa pelumas merembes masuk ke komponen.

Pelumasan teratur pada komponen-komponen yang bergerak akan memperpanjang usia kereta dorong Anda dan memudahkan pembukaan dan pelipatan.

Komponen plastik dan logam pencucian ringan dapat dilakukan dengan menggunakan air hangat dan sabun cuci lembut.

Keringkan seluruhnya sebelum penyimpanan.

Lihat jahitan label untuk instruksi perawatan kain.

Jangan pernah membersihkan dengan jenis pembersih abrasif berbasis amonia, pemutih atau spiritus

Setelah terkena kondisi lembap, keringkan dengan kain yang lembut dan biarkan terbuka sepenuhnya di lingkungan yang hangat.

Menyimpannya dalam keadaan lembap akan mendorong terbentuknya jamur.

Simpan di tempat kering

Jangan biarkan berada di bawah sinar matahari terlalu lama - kain akan menjadi lusuh.

Kereta dorong Anda harus diservis dan diperbaiki sebelum menggunakannya pada bayi kedua atau dalam waktu 18 bulan, atau salah satu dari keduanya yang lebih cepat. Hal ini bisa diatur melalui toko Mothercare setempat Anda.

Weathershield® dapat dibersihkan dengan mencucinya dengan air hangat dan sabun cuci lembut.

Jangan pernah membersihkan dengan jenis pembersih abrasif berbasis amonia, pemutih atau spiritus

Jangan pernah menyimpan penutup ini di mana panas dapat mengubah bentuk Weathershield®.

layanan pelanggan

Keselamatan anak Anda adalah tanggung jawab Anda.

Jika Anda ada masalah dengan produk ini atau membutuhkan suku cadang pengganti, silakan menghubungi toko Mothercare Anda yang terdekat.

중요, 이후 참고를 위해 보관: 속지 필수

경고! 보호자 없이 아이를 혼자 두지 마십시오.

경고! 사용 전에 모든 잠금장치가 고정되었는지를 확인해 주십시오.

경고! 이 제품을 펼치거나 접는 동안에 아이가 근처에 있지 않도록 해서 부상을 방지해 주십시오.

경고! 아이가 이 제품을 가지고 놀지 않도록 하십시오.

경고! 보호장구를 사용하십시오. 항상 정확히 장착되었는지를 확인해 주십시오.

경고! 유모차 본체 또는 시트 유닛 부착 장치가 올바르게 고정되었는지를 확인하십시오.

경고! 이 제품은 달리기나 스케이팅 하기에 적합하지 않습니다.

신생아의 경우는 거의 누운 자세에서 사용하십시오.

경고! 유모차에 추가 매트리스를 깔지 마십시오.

경고! 손잡이에 물건을 달면 유모차의 안정성에 영향을 미칠 수 있습니다.

경고! 허리 벨트와 더불어 가랑이끈도 항상 사용해야 합니다.

아이들이 유모차를 가지고 놀거나 올라타지 않도록 하십시오.

이 유모차에 또 다른 아이, 물건 또는 부속품을 추가함에 따라 적정 중량이 초과되지 않아야 합니다.

가방 또는 다른 물건을 손잡이에 걸면 유모차의 안정성에 영향을 미칠 수 있습니다.

중량 초과, 잘못된 접기 작동, 미승인 부속품의 사용은 안전하지 않으며, 이 유모차를 손상시키거나 파손시킬 수 있습니다.

제조사 미승인의 부품 또는 부속품을 사용하지 마십시오.

유모차를 움직이지 않는 경우에는 항상 정지 브레이크를 적용하십시오.

아이를 태우거나 내리는 경우, 정지 브레이크가 고정되었는지를 확인해야 합니다.

보호자의 도움 없이는 아이가 유모차에 오르지 않도록 해야 합니다.

실내, 더운 기온 또는 열원이 가까이 있는 경우에는, 아기가 높은 온도에 노출 될 수 있으므로, 유모차 방수 커버 또는 후드를 사용하지 않아야 합니다.

보도 블록에 올라가거나 내려올 때에 항상 주의하십시오.

계단 또는 에스컬레이터를 이용하는 경우에는 유모차에서 아이를 내리고 유모차를 접어 주십시오.

유모차에 익숙하지 않는 사람(예, 할아버지, 할머니)이 사용하는 경우에는, 그 사용법을 미리 설명해 주십시오.

보호되지 않는 화염 등에 근처에서는 이 유모차를 사용하지 마십시오.

바람이 많이 부는 조건에서는 특별히 주의를 기울여 주십시오.

BS EN 1888:2012 준수

부가적인 안정성을 확보하기 위해, 별도 안전 하네스 부착을 위해 BS 6684 또는 BS EN 13210 승인의 D링이 제공되고 있습니다.

Mothercare Weathershield®은 손상을 방지하기 위해서 유모차를 접기 전에 분리해야 합니다.

Mothercare Weathershield® 위에 어떠한 물건도 놓지 마십시오.

과열되는 것을 방지하려면, 실내 또는 따뜻한 환경에서는 Mothercare Weathershield®를 접거나 치워주십시오.

한쪽으로 한 쪽으로 쏠리지 않도록 넣은 물건 2kg을 담을 수 있는 바스켓이 제공됩니다.

주머니는 골고루 배분된 1kg 무게의 아이템을 휴대할 수 있도록 제공되었습니다.

제품 관리

유모차는 사용자의 관리가 필요합니다.

잠금장치, 브레이크, 하네스, 부착장치, 시트 조정장치, 접합부분, 부착물이 안정적으로 고정되어 있고 제대로 작동하는 지를 정기적으로 점검해 주십시오.

브레이크, 바퀴, 타이어는 마모되며, 필요한 경우 교체되어야 합니다. 이러한 교체는 가까운 Mothercare 대리점에서 하실 수 있습니다.

부품 작동이 원활하지 않는 경우, 흙이 낀 경우 이를 제거하고, 실리콘 윤활유를 부착품 사이에 스며들도록 가볍게 적용하십시오.

움직이는 부분에 대한 정기적인 윤활유 공급은 유모차 수명을 연장시키고, 유모차를 더욱 쉽게 열고 접을 수 있게 만듭니다.

플라스틱과 금속 부분은 따뜻한 물과 중성 세제에 적신 스폰지로 청소하실 수 있습니다.

보관하기 전에 완전히 건조해 주십시오.

라벨로 부착된 직물 관리 설명을 참고해 주십시오.

연마, 암모니아, 표백, 알코올 성분 유형의 세제로 청소하지 마십시오.

습기가 많은 환경에 노출된 후에는, 부드러운 천으로 닦아 주시고 따뜻한 곳에서 완전히 열어 건조해 주십시오.

습한 곳에 보관하는 경우, 곰팡이가 생길 수 있습니다.

건조한 장소에 보관해 주십시오

직사광선이 비치는 곳에 오랜 시간 동안 방치하지 마십시오. 직물 일부의 색이 바래질 수 있습니다.

유모차가 두 번째 아기에게 사용되거나 18개월이 경과한 모든 경우에는 서비스를 받고 재조정되어야 합니다. 이러한 서비스는 가까운 Mothercare 대리점에서 받으실 수 있습니다.

Weathershield®는 따뜻한 물과 중성 세제를 적신 물로 청소될 수 있습니다.

연마, 암모니아, 표백, 알코올 성분 유형의 세제로 청소하지 마십시오.

Weathershield® 커버를 변형시킬 수 있는 열원이 있는 곳에 보관하지 마십시오.

고객 관리

자녀에 대한 안전은 부모의 책임입니다.

제품에 문제가 있거나 부품 교체가 필요한 경우, 가까운 Mothercare 대리점으로 연락해 주십시오.

重要，妥善保存以备日后参考：仔细阅读

警告！ 不要让孩子无人看管。

警告！ 使用前确保所有锁定装置已扣紧。

注意！ 在打开和折叠本品时，确保您的孩子保持远离，避免受伤。

注意！ 不要让您的孩子玩本产品。

注意！ 使用安全带系统。确保任何时候都安装正确。

警告！ 使用前检查童车的主体或座位系统连接设备是否已正确扣紧。

警告！ 本产品不适合跑步或溜冰时使用。

新出生宝宝使用最倾斜位置。

警告！ 不要增加折叠式婴儿车的坐垫。

警告！ 在手柄上增加任何负载都可影响到童车/折叠式婴儿车的稳定性。

警告！ 始终结合使用腰带和裆带。

不要让宝宝玩或挂在婴儿车上。

不要在本折叠式婴儿车内超载其他孩子、货物或配件。

提包及其他物品不应挂在手把上，因为这可能会影响到婴儿车的稳定性。

超载、不正确折叠和使用非认可的配件都是不安全的，可能会损坏或折断这种折叠式婴儿车。

不要使用未经制造商认可的零件或配件。

静止时始终踩上刹车制动。

把宝宝放进和抱出时确保刹车制动已踩上。

不要让您的宝宝独立爬进折叠式婴儿车。

在室内或较热环境中或靠近热源时，不要把防雨罩或围裙罩上，宝宝可能会过热。

上下路肩时要小心。

上下楼梯或自动扶梯时，抱起宝宝并把婴儿车折起。

如果由不熟悉的人如祖父母使用您的折叠式婴儿车，请先示范如何使用。

不要在明火或暴露火焰的附近使用本折叠式婴儿车。

大风时请格外小心。

遵守 BS EN 1888:2012

为了加强安全，提供一个经 BS 6684 或 BS EN 13210 认可的D型环来连接一个单独的安全带。

为了防止损坏，把婴儿车折叠前请先拆除 Mothercare 防风雨罩®。

不要在 Mothercare 防风雨罩®上面放任何东西。

为了防止您的宝宝过热，在室内或在温暖环境中，请始终折起或拆除 Mothercare 防风雨罩®。

提供一个可承重2公斤的篮子来均匀分布重量。

提供一个可承重1公斤的小口袋来均匀分布重量。

照护您的产品

我们的折叠式婴儿车需要您的维护。

定期检查锁、制动器、安全带、收纳袋、座椅调节、接合处和接头，以确保它们稳固且正常工作。

如有必要，应予以更换已磨损的制动器、车轮和轮胎。这可以联系当地的 Mothercare 商店进行安排。

如果部件变得僵硬、难以操作，确保污垢不是造成此问题的原因，然后应用少量的硅润滑剂让其于组件间渗透。

定期润滑运动部件可延长您的婴儿车使用寿命，并让打开和折叠更容易。

可以用沾温水和温和清洁剂的海绵来清洁塑料和金属部件。

存放前彻底干燥。

请参阅水洗标了解织物保养说明。

切勿使用磨粒、含氨和含漂白剂或含酒精成分的清洁剂来清洁。

曝露到潮湿的环境后，用软布干燥，并完全打开放在温暖的环境中。

潮湿存放会形成霉变。

在干燥的地方存放

不要长时间放在太阳底下 - 一些布料可能会褪色。

在给第二个宝宝使用前或18个月内，以较早者为准，应对您的折叠式婴儿车进行维修和翻新。这可以联系当地的 Mothercare 商店进行安排。

可以用沾温水和温和清洁剂的海绵来清洁防风雨罩®。

切勿使用磨粒、含氨和含漂白剂或含酒精成分的清洁剂来清洁。

不要把此罩盖放在可让防风雨罩®变形的热的地方。

客户服务

您孩子的安全是您的责任。

如果产品有问题或您需要更换零件，请联系离您最近的 Mothercare 商店。

WAŻNE, ZACHOWAĆ NA PRZYSZŁOŚĆ: PRZECZYTAĆ UWAŻNIE.

OSTRZEŻENIE! Nigdy nie pozostawiać dziecka bez nadzoru.

OSTRZEŻENIE! Przed użyciem sprawdzić, czy zabezpieczone są wszystkie mechanizmy blokujące.

OSTRZEŻENIE! Aby uniknąć urazów, w czasie rozkładania i składania materaca trzymać dziecko z dala od niego.

OSTRZEŻENIE! Nie pozwalaj dziecku bawić się tym produktem.

OSTRZEŻENIE! Używać pasów zabezpieczających. Za każdym razem sprawdzaj poprawność mocowania.

OSTRZEŻENIE! Przed użyciem sprawdzić, czy mechanizmy mocowania gondoli i siedziska są prawidłowo zatrzaśnięte.

OSTRZEŻENIE! Ten produkt nie jest przeznaczony do biegania ani jeżdżenia na wrotkach.

Dla noworodków używać pozycji maksymalnie rozłożonej.

OSTRZEŻENIE! Nie dodawać do wózka dodatkowego materaca.

OSTRZEŻENIE! Wszelkie obciążenie uchwytu wpływa na stabilność wózka.

OSTRZEŻENIE! Zawsze należy stosować zarówno pasek przebiegający przez krocze, jak i pasek biodrowy.

Nie należy pozwalać dzieciom bawić się wózkiem ani zwieszać się z niego.

Nie należy przeciążać wózka dodatkowymi dziećmi, towarami ani akcesoriami.

Nie należy wieszać toreb ani innych przedmiotów na uchwytach, gdyż mogłyby to naruszyć równowagę wózka.

Przeciążanie, nieprawidłowe składanie i użycie niezatwierdzonych akcesoriów jest niebezpieczne i może doprowadzić do uszkodzenia lub zniszczenia wózka.

Nie należy stosować części zamiennych ani akcesoriów innych niż zatwierdzone przez producenta.

Po zatrzymaniu wózka należy zawsze wcisnąć hamulec postojowy.

Podczas wkładania i wyjmowania dzieci należy sprawdzić, czy hamulec postojowy jest wciśnięty.

Nie należy dopuszczać do tego, aby dziecko wspinało się na siedzisko bez pomocy dorosłego.

Dziecko nie powinno pozostawiać przykryte daszkiem, osłoną przeciwdeszczową, ani śpiworkiem w pomieszczeniach, w wysokich temperaturach lub w pobliżu źródła ciepła, gdyż mogłyby to doprowadzić do przegrzania dziecka.

Szczególną ostrożność należy zachować przechodząc przez krawężniki.

W przypadku wchodzenia lub schodzenia po schodach i schodach ruchomych należy wyjąć dziecko z wózka.

Jeżeli wózek będzie używany przez osobę niezaznajomioną z jego działaniem, na przykład przez dziadków, należy zawsze wyjaśnić sposób jego użycia.

Nie zbliżać wózka do otwartego ognia lub nieosłoniętego płomienia.

Należy zachować szczególną ostrożność podczas silnych wiatrów.

Zgodne z BS EN 1888:2012

Dla dodatkowego bezpieczeństwa w wyposażeniu wózka znajdują się elementy w kształcie litery D do zamocowania osobnej uprząży ochronnej zgodnej z normą BS 6684 lub BS EN 13210.

Aby nie dopuścić do uszkodzenia, przed złożeniem wózka należy zdjąć osłonę Mothercare Weathershield®.

Nie kłaść żadnych przedmiotów na osłonie Mothercare Weathershield®.

Aby zapobiec przegrzaniu się dziecka, w pomieszczeniach lub w ciepłą pogodę należy zdejmować osłonę Mothercare Weathershield®.

Do przewożenia przedmiotów przeznaczony jest koszyk; towary nie mogą przekraczać 2 kg i muszą być równo rozłożone.

Kieszeń jest przeznaczona do przewożenia przedmiotów; nie mogą one przekraczać 1kg i muszą być równo rozłożone.

należy dbać o produkt

Wózek wymaga pielęgnacji przez użytkownika.

Należy regularnie sprawdzać działanie blokad, hamulców, uprząży ochronnej, zatrzasków, regulacji siedziska, przegubów i uchwytów, aby mieć pewność, że są one bezpieczne i sprawne.

Hamulce, koła i opony ulegają zużyciu i w razie potrzeby należy wymienić je na nowe. Części zamienne można zakupić w lokalnym sklepie Mothercare.

Jeżeli części są sztywne i trudne w obsłudze, należy sprawdzić, czy do mechanizmu nie przedostał się brud, a następnie należy nałożyć odrobinę smaru silikonowego, upewniając się, że wszedł pomiędzy elementy.

Regularne smarowanie części ruchomych przedłuży okres eksploatacji wózka i ułatwi jego składanie i rozkładanie.

Części z tworzywa sztucznego i metalu można przemywać delikatnie gąbką nasączoną ciepłą wodą z dodatkiem łagodnego detergentu.

Wysuszyć dokładnie przed przechowywaniem.

Wskazówki w sprawie pielęgnacji części z tkanin znaleźć można na wszytych etykietach.

Do czyszczenia nie należy stosować substancji żrących, środków czyszczących na bazie amoniaku, wybielaczy lub alkoholu.

Po kontakcie z wilgocią wytrzeć miękką szmatką i pozostawić w położeniu całkowicie otwartym, w ciepłym miejscu.

Przechowywanie w stanie wilgotnym sprzyja powstawaniu pleśni.

Przechowywać w suchym miejscu.

Nie pozostawiać na słońcu na dłuższy okres – niektóre materiały mogą wyblaknąć.

Wózek należy oddać do serwisu i odnowienia przed wykorzystaniem go do drugiego dziecka lub po upływie 18 miesięcy (zależy, co nastąpi szybciej). Można to załatwić w lokalnym sklepie Mothercare.

Oslonę Mothercare Weathershield® można czyścić gąbką moczoną w ciepłej wodzie z dodatkiem łagodnego detergentu.

Do czyszczenia nie należy stosować substancji żrących, środków czyszczących na bazie amoniaku, wybielaczy lub alkoholu.

Nie przechowywać osłony Mothercare Weathershield® w miejscu, w którym może ulec uszkodzeniu pod wpływem wysokiej temperatury.

obsługa klienta

Bezpieczeństwo Twojego dziecka zależy od Ciebie.

W razie problemów z tym produktem albo potrzeby zakupienia części zamiennych, prosimy skontaktować się z najbliższym sklepem Mothercare.

IMPORTANTE, MANTENHA PARA REFERÊNCIA FUTURA: LEIA COM ATENÇÃO

ADVERTÊNCIA! Nunca deixe a criança sem supervisão.

ADVERTÊNCIA! Verifique se todos os dispositivos de trava estão acionados antes do uso.

ADVERTÊNCIA! Para evitar danos físicos certifique-se de que a criança esteja distante ao abrir e recolher este produto.

ADVERTÊNCIA! Não deixe a criança brincar com este produto.

ADVERTÊNCIA! Use o sistema de contenção. Sempre verifique se está corretamente ajustado.

ADVERTÊNCIA! Verifique se os dispositivos de fixação do corpo do carrinho ou a unidade de assento estão acionados corretamente antes do uso.

ADVERTÊNCIA! Este produto não é adequado para correr ou patinar.

Use a posição mais inclinada para bebês recém-nascidos.

ADVERTÊNCIA! Não coloque um colchão adicional no carrinho.

ADVERTÊNCIA! Qualquer carga anexada à barra afeta a estabilidade do carrinho.

ADVERTÊNCIA! Sempre use o cinto entre as pernas em combinação com o cinto de cintura.

Não deixe a criança brincar ou se pendurar no carrinho.

Não sobrecarregue este carrinho com crianças, itens ou acessórios.

Bolsas e outros itens não devem ser pendurados nas barras, pois isso pode afetar a estabilidade do carrinho.

Sobrecarregar, dobrar de maneira incorreta e usar acessórios não aprovados é inseguro e pode danificar ou quebrar este carrinho.

Não use peças ou acessórios que não sejam aprovados pelo fabricante.

Sempre aplique o freio de estacionamento quando o carrinho estiver parado.

Certifique-se de aplicar o freio de estacionamento ao colocar e tirar crianças do carrinho.

Não permita que a criança suba no carrinho sem auxílio.

Nunca use capa de chuva ou cobertura em ambiente interno, em ambiente quente ou perto de uma fonte de calor, pois o excesso de calor poderá ser prejudicial à criança.

Tome cuidado ao subir e descer em guias.

Tire a criança e dobre o carrinho ao subir ou descer escadas ou escadas rolantes.

Se o carrinho for usado por alguém que não esteja familiarizado com ele, por exemplo, os avós, sempre mostre a eles como funciona.

Não use este carrinho perto de fogo ou chama exposta.

Tome cuidado extra quando houver vento forte.

Em conformidade com BS EN 1888:2012

Para maior segurança, anéis em D são fornecidos para prender um suporte de segurança adicional aprovado de acordo com as normas BS 6684 ou BS EN 13210.

Para prevenir danos, retire o Weathershield® Mothercare antes de recolher o carrinho.

Não coloque nada sobre o Weathershield® Mothercare.

Para prevenir o superaquecimento da criança, sempre dobre ou remova o Weathershield® Mothercare quando estiver em ambiente interno ou em ambientes quentes.

Uma cesta é fornecida para o transporte de 2 kg de itens distribuídos de maneira uniforme.

O bolso é proporcionado para o transporte de até 1kg de itens distribuídos de maneira uniforme.

cuidados com o seu produto

Nosso carrinho requer que você faça a manutenção.

Inspeção regularmente as travas, freio, suporte, fivelas, ajustes de assento, juntas e mecanismos para verificar a segurança e funcionamento perfeito.

Freios, rodas e pneus sofrem desgaste e devem ser substituídos se for necessário. Isso pode ser organizado através da sua loja Mothercare local.

Se as peças ficarem duras ou difíceis de operar, verifique se a causa não é sujeira, depois experimente aplicar uma leve camada de lubrificante de silicone, de modo a penetrar entre os componentes.

A lubrificação regular de peças móveis estenderá a vida útil do carrinho e facilitará a abertura e o fechamento.

As peças de plástico e metal podem ser limpas com uma esponja e água morna com detergente suave.

Seque bem antes de armazenar.

Consulte as etiquetas costuradas para obter instruções de cuidados com o tecido.

Nunca limpe com produtos abrasivos, à base de amônia, alvejante ou álcool.

Após a exposição a condições de umidade, seque com um pano macio e deixe totalmente aberto em um ambiente quente.

O armazenamento com umidade estimula a formação de bolor.

Armazene em local seco

Não deixe sob a luz do sol por períodos prolongados. Alguns tecidos poderão desbotar.

O seu carrinho deve ser revisado e reconicionado antes de ser usado para um segundo bebê, ou no prazo de 18 meses; o que ocorrer primeiro. Isso pode ser organizado através da sua loja Mothercare local.

O Weathershield® pode ser limpo com uma esponja e água morna com detergente suave.

Nunca limpe com produtos abrasivos, à base de amônia, alvejante ou álcool.

Nunca armazene esta capa onde o calor possa distorcer o Weathershield®.

assistência ao cliente

Você é responsável pela segurança da criança.

se há um problema com este produto, ou se você necessita peças de reposição, contate a loja Mothercare mais próxima.

ВАЖНО: СОХРАНЯЙТЕ ДЛЯ БУДУЩИХ СПРАВОК - ВНИМАТЕЛЬНО ПРОЧИТАЙТЕ

ВНИМАНИЕ! Никогда не оставляйте ребенка без присмотра.

ВНИМАНИЕ! Перед использованием проверьте, что все фиксаторы задействованы.

ВНИМАНИЕ! С целью предотвращения телесных повреждений держите ребенка вдали, когда вы складываете и раскладываете этот продукт.

ВНИМАНИЕ! Не разрешайте ребенку играть с этим продуктом.

ВНИМАНИЕ! Используйте систему безопасности. Всегда обязательно убедитесь в том, что она правильно установлена.

“ВНИМАНИЕ! Перед использованием проверьте, чтобы устройства крепления к коляске или к блоку сиденья были надлежащим образом закреплены.”

ВНИМАНИЕ! Этот продукт не предназначен для бега или катания на коньках.

Для новорожденных детей используйте в максимально опущенном положении.

ВНИМАНИЕ! Не добавляйте в коляску дополнительный матрас.

ВНИМАНИЕ! Любая нагрузка на ручку будет влиять на устойчивость прогулочной коляски.

ВНИМАНИЕ! Всегда задействуйте паховый ремешок в комбинации с поясным ремешком ремешков безопасности.

Не разрешайте детям играть с коляской или виснуть на ней.

Не перегружайте прогулочную коляску, сажая в нее еще одного ребенка, а также вещами или аксессуарами.

Не следует вешать сумки и другие предметы на ручки прогулочной коляски, т.к. это может повлиять на ее устойчивость.

Перегрузка, неправильное складывание прогулочной коляски и использование не предназначенных для данной коляски аксессуаров могут привести к ее повреждению или поломке.

Не используйте части или аксессуары, не утвержденные изготовителем.

При остановке коляски всегда задействуйте тормоз.

Не забывайте ставить коляску на тормоз, когда вы сажаете в коляску ребенка или когда вы вынимаете из коляски ребенка.

Не разрешайте ребенку забираться в прогулочную коляску без присмотра.

Никогда не оставляйте на коляске дождевик, капюшон или фартук в помещении, при теплой погоде или когда коляска находится вблизи источника обогрева - ваш ребенок может перегреться.

Соблюдайте осторожность, когда поднимаетесь на обочины тротуара или спускаетесь с них.

Выньте ребенка из коляски и сложите коляску, когда поднимаетесь или спускаетесь по лестницам или эскалаторам.

Если вашу коляску использует кто-либо другой, кто не знаком с ее устройством, например, бабушка или дедушка, всегда показывайте им, как она работает.

Не ставьте коляску около камина или открытого пламени.

Соблюдайте меры предосторожности в ветряную погоду.

Соответствует BS EN 1888:2012

Для дополнительной безопасности предусмотрены D-кольца, которые предназначены для крепления отдельных ремешков безопасности, утвержденных в соответствии со стандартом BS 6684 или BS EN13210.

Чтобы не повредить дождевик Weathershield® Mothercare, снимите его, прежде чем складывать прогулочную коляску.

Не кладите никакие вещи на верх дождевика Weathershield® Mothercare.

Во избежание перегрева ребенка всегда складывайте или снимайте дождевик Weathershield® Mothercare в помещениях или в теплую погоду.

Коляска снабжена корзиной для покупок, общий вес которых не должен превышать 2 кг, все вещи в корзине для покупок должны быть распределены равномерно.

Карман для транспортировки равномерно распределенных предметов общим весом до 1 кг.

уход за изделием

Прогулочная коляска требует регулярного ухода.

Регулярно проверяйте запорные устройства, тормоза, ремешки безопасности, фиксаторы, регуляторы сиденья, механические соединения и крепежные элементы для гарантии их надежности и полной работоспособности.

Тормоза, колеса и шины подвержены износу и подлежат замене в случае необходимости. Их можно заказать через ваш местный магазин фирмы Mothercare.

В случае, если части вашей коляски начинают застревать или ими становится трудно управлять, проверьте, что это происходит не по причине скопившейся в них грязи. Затем попробуйте применить небольшое количество силиконовой смазки, проверяя, что смазка проникает между компонентами.

Регулярная смазка подвижных частей продлит срок службы вашей прогулочной коляски и облегчит ее раскладывание и складывание.

Пластиковые и металлические части можно слегка чистить губкой, смоченной в теплой воде и слабым моющим средством.

Тщательно просушите коляску перед ее хранением.

Инструкции по уходу за материалом смотрите на пришитых этикетках.

Никогда не применяйте для чистки коляски абразивные, содержащие аммоний, отбеливатели или спирт очистители.

После прогулок в сырую погоду протрите коляску мягкой тряпкой и оставьте полностью открытой в теплом помещении, чтобы просушить.

При хранении коляски в сыром виде может образоваться плесень.

Храните коляску в сухом помещении.

Не оставляйте коляску на солнце в течение продолжительных периодов времени – некоторые материалы могут выгореть.

Перед тем, как использовать коляску для второго ребенка, или после 18 месяцев хранения, в зависимости от того, какой срок меньше, необходимо провести ремонт и обновление. Об этом можно договориться с вашим местным магазином фирмы Mothercare.

Дождевик Weathershield® можно чистить губкой, смоченной в теплой воде и слабым моющим средством.

Никогда не применяйте для чистки дождевика абразивные, содержащие аммоний, отбеливатели или спирт очистители.

Никогда не храните дождевик Weathershield® в местах чрезмерного обогрева, это может повредить его.

забота о клиенте

Вы отвечаете за безопасность вашего ребенка.

В случае возникновения каких-либо проблем с этим продуктом, или если вам потребуются запасные части для замены, пожалуйста, обращайтесь в ваш ближайший магазин фирмы Mothercare.

IMPORTANTE, GUARDAR PARA FUTURAS CONSULTAS: LEER DETENIDAMENTE

¡ADVERTENCIA! Nunca deje al niño sin supervisión.

¡ADVERTENCIA! Antes de usar, asegúrese de que todos los seguros estén acoplados.

¡ADVERTENCIA! Para evitar lesiones, asegúrese de que el niño no esté cerca al plegar y desplegar este artículo.

¡ADVERTENCIA! No deje que los niños jueguen con este artículo.

¡ADVERTENCIA! Utilice el sistema de retención. Asegúrese de que esté colocado correctamente en todo momento.

¡ADVERTENCIA! Antes de usar, compruebe que los dispositivos de colocación del capazo y del asiento estén bien acoplados.

¡ADVERTENCIA! Este artículo no es apto para su uso mientras se corre o se patina.

Usar la posición más reclinada para bebés recién nacidos.

¡ADVERTENCIA! No ponga un colchón adicional en la silla de paseo.

¡ADVERTENCIA! Las cargas que se cuelguen del manillar afectan la estabilidad de la silla/el coche de paseo.

¡ADVERTENCIA! Al usar el arnés, utilice siempre la correa de la entrepierna junto con la de la cintura.

No deje que los niños jueguen con la silla de paseo ni se cuelguen de ella.

No cargue excesivamente la silla de paseo con otros niños, objetos o accesorios.

No se deben colgar bolsas ni otros objetos del manillar ya que pueden perjudicar la estabilidad de la silla de paseo.

Una carga excesiva, el pliegue inadecuado o el uso de accesorios no autorizados podrían estropear o romper la silla de paseo.

No utilizar piezas ni accesorios que no sean los autorizados por el fabricante.

Ponga siempre los frenos cuando la silla de paseo no esté en movimiento.

Asegúrese de poner el freno mientras mete al niño en la silla o lo saca de ella.

No permita que el niño suba a la silla de paseo sin ayuda.

En espacios cerrados, lugares calurosos y cuando se halle cerca de fuentes de calor, debe retirar el plástico de lluvia, la capota y el cubrepieés, de lo contrario el niño podría sobrecalentarse.

Tenga cuidado al subir y bajar bordillos.

Al subir o bajar escaleras, tanto normales como mecánicas, saque al niño de la silla de paseo y pliéguela.

Si alguien que no esté acostumbrado a manejar la silla de paseo (p. ej. los abuelos) va a usarla, explíquele su funcionamiento.

No utilice esta silla de paseo cerca de una chimenea o del fuego.

Tenga especial cuidado cuando haga viento.

Cumple con la norma BS EN 1888:2012

Para mayor seguridad, se incluyen anillas D que permiten colocar un arnés de seguridad adicional que cumpla con la norma BS 6684 o con la norma BS EN 13210.

Retire el plástico de lluvia weathershield® de mothercare antes de plegar la silla para evitar su deterioro.

No poner objetos encima del plástico de lluvia weathershield® de mothercare.

Para evitar que el niño se sobrecaliente, doble o retire el plástico de lluvia weathershield® de mothercare cuando se encuentre en lugares cerrados o calurosos.

Se incluye una cesta portapaquetes con capacidad para una carga de 2 kilos distribuida uniformemente.

Se incluye un bolsillo con capacidad para una carga de 1 kilo distribuida uniformemente.

cuidado del artículo

Esta silla de paseo requiere ciertos cuidados.

Inspeccione con regularidad los seguros, los frenos, el arnés, los broches, las piezas de ajuste del asiento, las juntas y las piezas de sujeción para comprobar que funcionen correctamente.

Los frenos, las ruedas y los neumáticos sufren desgaste y se deben reemplazar si es necesario. Su tienda local de Mothercare puede encargarse de ello.

Si alguna pieza se atasca o se mueve con dificultad, compruebe primero que no esté sucia y después utilice un lubricante de silicona, asegurándose de que penetre bien entre las piezas.

Lubricar con regularidad las partes móviles de la silla de paseo prolongará su vida útil y hará que resulte más fácil abrirla y plegarla.

Las partes metálicas y plásticas se pueden limpiar con una esponja humedecida con agua templada y un detergente suave.

Dejar secar bien antes de guardar.

Para el cuidado de las partes de tela, consulte las etiquetas cosidas en las mismas.

No utilice productos limpiadores abrasivos, ni con amoníaco, lejía o alcohol.

Si la silla se ha mojado, séquela con un trapo suave y déjela abierta en un lugar cálido.

Si la silla se guarda todavía húmeda se puede formar moho.

Guardar en un lugar seco.

No deje la silla expuesta a la luz solar por periodos prolongados. Algunas telas podrían perder color como consecuencia.

La silla de paseo se debe revisar y acondicionar antes de usarla para un segundo bebé o al cabo de 18 meses. Su tienda local de Mothercare puede encargarse de ello.

Para la limpieza del plástico de lluvia Weathershield® se puede usar una esponja humedecida con agua templada y un detergente suave.

No utilice productos limpiadores abrasivos, ni con amoníaco, lejía o alcohol.

No guarde el plástico de lluvia Weathershield® en un lugar donde el calor pueda deformarlo.

atención al cliente

La seguridad de su hijo es su responsabilidad.

si encuentra algún problema con este artículo o necesita piezas de repuesto, póngase en contacto con su tienda Mothercare más cercana.

สำคัญ เก็บไว้สำหรับการอ้างอิงในอนาคต กรุณาอ่านอย่างรอบคอบ

คำเตือน! อย่าปล่อยให้เด็กของคุณไว้โดยไม่มีผู้ดูแล

คำเตือน! ตรวจสอบให้แน่ใจว่าอุปกรณ์สำหรับการล็อกได้ทำงานแล้วก่อนการใช้

คำเตือน! เพื่อหลีกเลี่ยงการบาดเจ็บ ตรวจสอบให้แน่ใจว่าบุตรหลานของคุณได้ถูกกั้นให้ห่างจากสินค้าขณะการแกะและการพับ

คำเตือน! อย่าปล่อยให้เด็กของคุณเล่นกับสินค้าชิ้นนี้

คำเตือน! ใช้ระบบเข็มขัดเป็นประจำ ตรวจสอบให้แน่ใจว่าได้ใส่เข็มขัดที่ถูกต้องไว้ตลอดเวลา

คำเตือน! ตรวจสอบว่าล่าตัวของรถเด็กหรืออุปกรณ์แนบที่หนึ่งได้ถูกติดตั้งอย่างถูกต้องแล้วก่อนใช้

คำเตือน! สินค้านี้ไม่เหมาะสมสำหรับการวิ่งหรือการเล่นสเก็ต

ใช้ตำแหน่งที่เอนลงมากที่สุดสำหรับเด็กแรกเกิด

คำเตือน! อย่าใช้เบาะที่นั่งอนเพิ่มเติมในรถเข็น

คำเตือน! การผูกติดสิ่งของใดๆบนด้ามจับจะกระทบกระเทือนความเสถียรของรถเด็ก/รถเข็น

คำเตือน! ควรใช้สายรัดเป่าด้วยกันกับเข็มขัดคาดเอว

อย่าปล่อยให้เด็กๆเล่นหรือห้อยโหนบนรถเข็น

อย่าเพิ่มเด็ก สิ่งของ หรือเครื่องประดับในรถเข็นนี้และทำให้น้ำหนักเกิน

ไม่ควรห้อยกระเป๋าและสิ่งของอื่นจากด้ามจับเพราะอาจกระทบความเสถียรของรถเข็นได้

การใส่น้ำหนักเกิน การพับแบบไม่ถูกต้อง หรือการใช้เครื่องประดับที่ไม่ได้รับการอนุญาตเป็นการกระทำที่ไม่ปลอดภัยและ

อาจทำลายหรือก่อความเสียหายต่อรถเข็นได้

อย่าใช้ชิ้นส่วนหรือเครื่องประดับที่ไม่ได้รับอนุญาตจากผู้ผลิต

อย่าใช้เบรกสำหรับจอดเมื่อรถเข็นไม่ได้เคลื่อนที่

ตรวจสอบให้แน่ใจว่าได้ใช้เบรกแล้วช่วงอุ้มเด็กขึ้นหรือลงจากรถเข็น

อย่าอนุญาตให้บุตรหลานของคุณเป็นโดยไม่ได้รับความช่วยเหลือเข้าไปในรถเข็น

อย่าปล่อยให้ฝาครอบกันฝนหรือที่กำบังสำหรับที่ร่มถูกทิ้งอยู่ในสิ่งแวดล้อมที่ร้อนหรือใกล้แหล่งความร้อนเพราะเด็กของคุณ

อาจสูดดมควันได้

โปรดระมัดระวังขณะขึ้นหรือลงขอบทางเดิน

อุ้มเด็กออกจากรถเข็นและเก็บรถเข็นขณะขึ้นหรือลงบันไดหรือบันไดเลื่อน

หากรถเข็นของคุณถูกคนที่ไม่มีวิธีใช้ ใช้ อย่างเช่นปู่ย่าตายาย โปรดแสดงวิธีใช้ให้พวกเขาดูเสมอก่อน

อย่าใช้รถเข็นนี้ใกล้กองไฟหรือไฟที่ไม่ได้ปิดไว้

โปรดระวังเป็นพิเศษในสภาพอากาศที่มีลมแรง

ถูกต้องตาม BS EN 1888:2012

เพื่อความปลอดภัยเพิ่มเติม ห่วง-D ได้ถูกแนบมาเพื่อการติดตั้งเข็มขัดเพื่อความปลอดภัยที่ได้รับการอนุญาตแล้วจาก BS

6684 หรือ BS EN 13210

เพื่อป้องกันความเสียหาย ให้ถอดเวเธอร์ชิลด์® mothercare ก่อนพับรถเข็น

อย่าวางสิ่งใดไว้บนเวเธอร์ชิลด์® mothercare

เพื่อป้องกันไม่ให้บุตรหลานของคุณรู้สึกร้อนเกินไป ให้พับและถอดเวเธอร์ชิลด์® Mothercare เมื่ออยู่ในร่มหรือในสิ่งแวดล้อมที่มีอากาศอบอุ่น

ตะแกรงนี้มีไว้สำหรับถือสิ่งของหนัก 2 กิโล ที่ใต้ถูกวางไว้อย่างราบเรียบในตะแกรง

กระเป๋ามีไว้สำหรับบรรจุสิ่งของที่เรียงอย่างเป็นระเบียบและหนักไม่เกิน 1 ก.ก.

การรักษาสินค้า

รถเข็นของเราต้องการความดูแลจากคุณ

โปรดตรวจสอบล้อ เบรก เข็มขัด ตามจับ ปุ่มปรับที่นั่ง ข้อต่อและส่วนประกอบอื่นๆเพื่อความมั่นใจว่าทั้งหมดได้ถูกติดตั้งไว้

อย่างแน่นหนาและอยู่ในตำแหน่งที่ทำงานได้อย่างเต็มที่แล้ว

เบรก ล้อและยางล้ออาจชำรุดได้และควรถูกเปลี่ยนหากจำเป็น สามารถทำได้โดยการติดต่อร้าน Mothercare ประจำท้องถิ่นของ

ของคุณ

หากชิ้นส่วนแข็งหรือใช้ลำบาก ตรวจสอบให้แน่ใจว่าไม่ได้มีเหตุเกิดมาจากคราบดิน จากนั้นให้ลองใส่สารหล่อลื่นประเภท

ซิลิโคน และตรวจสอบให้แน่ใจว่าสารหล่อลื่น ได้ไหลผ่านส่วนประกอบต่างๆแล้ว

การใส่สารหล่อลื่นให้ส่วนที่เคลื่อนไหวได้เป็นประจำจะทำให้ชีวิตการใช้งานของรถเข็นยาวขึ้นและทำให้การเปิดหรือการพับ

ง่ายขึ้น

ทำความสะอาดส่วนประกอบพลาสติกและเหล็กโดยใช้น้ำอุ่นและผงซักฟอกแบบอ่อนโยน

ตากให้แห้งก่อนเก็บ

อ่างอิงฉลากที่เย็บติดไว้สำหรับคำแนะนำในการดูแลเนื้อผ้า

อย่าทำความสะอาดด้วยอุปกรณ์ประเภทขัดถู น้ำยาที่มีแอมโมเนีย น้ำยาฟอกขาว หรือน้ำยาทำความสะอาดที่มีแอลกอฮอล์

หลังจากสัมผัสกับสภาพเปียกชื้น ให้ตากแห้งด้วยผ้ามุมๆและเปิดทิ้งไว้ในสภาพแวดล้อมแบบอบอุ่น

การเก็บความชื้นไว้จะทำให้เชื้อราขึ้นได้ง่าย

เก็บในที่แห้ง

อย่าทิ้งไว้ในแสงแดดเป็นเวลานาน - สีเนื้อผ้าบางชนิดอาจจางลงได้

ควรดูแลและซ่อมแซมรถเข็นของคุณก่อนใช้สำหรับทารกคนที่สอง หรือภายในเวลา 18 เดือน ข้อใดก็ตามที่เร็วกว่า สามารถ

ทำได้โดยการติดต่อร้าน Mothercare ประจำท้องถิ่นของคุณ

ให้ทำความสะอาดเวเธอร์ซิลด์™ โดยการเช็ดด้วยฟองน้ำชุบน้ำอุ่นและสบู่อ่อน

อย่าทำความสะอาดด้วยอุปกรณ์ประเภทขัดถู น้ำยาที่มีแอมโมเนีย น้ำยาฟอกขาว หรือน้ำยาทำความสะอาดที่มีแอลกอฮอล์

อย่าเก็บที่คลุมนี้ไว้ในที่ที่ความชื้นอาจทำให้เวเธอร์ซิลด์™ เปลี่ยนรูปได้

บริการลูกค้าสัมพันธ์

ความปลอดภัยของเด็กของคุณเป็นความรับผิดชอบของคุณ

หากคุณมีปัญหากับสินค้าชิ้นนี้หรือต้องการแลกเปลี่ยนชิ้นส่วน กรุณาติดต่อร้าน mothercare ใกล้คุณ

ÖNEMLİ, İLERDE BAŞVURMAK ÜZERE SAKLAYIN: DİKKATLİCE OKUYUN

UYARI! Çocuđu gözetimsiz bırakmayın.

UYARI! Kullanmadan önce tüm kilitleme bileşenlerinin devreye sokulduğundan emin olun.

UYARI! Yaralanmayı ve incinmeyi engellemek için bu ürünü katlayıp açarken çocuđunuzun ürünün yakında olmadığından emin olunuz.

UYARI! Çocuđunuzun bu ürünle oynamasına izin vermeyiniz.

UYARI! Bağlama sistemi kullanınız. Her zaman doğru şekilde takıldığından emin olunuz.

UYARI! Kullanmadan önce araba gövdesi ve koltuk ünitesinin bileşenlerinin, ek aparatlarının doğru şekilde devreye sokulduğundan emin olun.

UYARI! Bu ürün koşmak veya kaymak için uygun değildir.

Yeni doğmuş bebekler için en yatık pozisyonu kullanınız.

UYARI! Bebek arabasına ek şilte koymayın.

UYARI! Tutma saplarına takılan her türlü yük bebek arabasının dengesini etkiler.

UYARI! Her zaman bel kemeriyle birlikte bacak arasından geçen kemeri de kullanın.

Çocukların bebek arabasıyla oynamasına veya arabaya asılmalarına izin vermeyin.

Bu bebek arabasını başka bir çocukla, eşyalarla veya aksesuarla aşırı yüklemeyin.

Bebek arabasının dengesini etkileyebileceğinden tutma saplarına çanta veya diğer nesnelere asılmamalıdır.

Aşırı yük, hatalı katlama ve onaysız aksesuar kullanımı bebek arabasına zarar verebilir veya kırılmasına sebep olabilir.

Üreticinin onaylamadığı parçaları veya aksesuarları kullanmayın.

Bebek arabası hareketsiz durumdayken frenleri devreye sokun.

Çocuđu arabaya koyarken veya arabadan alırken frenin devrede olduğundan emin olun.

Çocuđunuzun gözetimsiz olarak bebek arabasına çıkmasına izin vermeyin.

Çocuđunuzun aşırı ısınmasına neden olabileceğinden, yağmur örtüsünü, başlığı veya ayak örtüsünü kapalı alanlarda, sıcak havada veya ısı kaynağının yakınındayken kullanmayın.

Yaya kaldırımlarına çıkarken veya inerken dikkatli olun.

Merdivenle veya yürüyen merdivenle inip çıkarken çocuđunuzu arabadan çıkarın ve arabayı katlayın.

Bebek arabanız büyükanne, büyükbaba gibi arabaya alışık olmayan kişiler tarafından kullanılacaksa, her zaman nasıl çalıştığını gösterin.

Bu bebek arabasını açık ateş veya alev yakınında kullanmayın.

Rüzgarlı havalarda daha fazla dikkat edin.

BS EN 1888:2012 uyumludur.

Ekstra güvenlik için BS 6684 veya BS EN 13210 onaylı ayrı bir güvenlik kemeri eklenmesi için D-halkaları sağlanmıştır.

Zarar görmesini önlemek için bebek arabasını katlamadan önce Weathershield® i çıkarın.

Weathershield® in üzerine bir şey koymayın.

Çocuđunuzun aşırı ısınmamasını engellemek için kapalı alanlarda veya sıcak ortamlarda Weathershield® i katlayın yada çıkarın.

Sepet eşit şekilde dağıtılmış olarak 2 kg. kadar yükü taşıyabilir.

1kg.'ya kadar eşit dağıtılan eşyaların taşınması için bir cep bulunmaktadır.

ürününüzün bakımı

Bebek arabasının bakımınıza gereksinimi vardır.

Düzenli olarak kilitleri, frenleri, kemerleri, kilit mandallarını, koltuk ayarlayıcıları, bağlantıları ve sabitleyicileri sağlam ve düzgün çalıştıklarından emin olmak için düzenli olarak kontrol edin.

Frenler, lastikler ve tekerlekler yıpranır ve gerekiyorsa değiştirilmesi gerekir. Bu işlem yerel Mothercare mağazanız tarafından ayarlanabilir.

Parçalar sıkışır veya zor hareket etmeye başlarsa, buna kirin neden olmadığından emin olun ardından bileşenlere nüfuz ettiğinden emin olacak şekilde az miktarda silikon yağı uygulayın.

Hareketli parçaların düzenli olarak yağlanması bebek arabasının ömrünü uzatacak ve açma-kapama işlemlerini kolaylaştıracaktır.

Plastik ve metal parçalar ılık su ve hafif bir deterjan kullanılarak süngerle silinebilir.

Kaldırmadan önce tamamen kurutun.

Kumaş kısımların bakımı için etiketteki talimatlara bakın.

Aşındırıcı, çizici, amonyak, alkol yada çamaşır suyu bazlı temizleyicilerle asla temizlemeyin.

Neme maruz kalması durumunda yumuşak bir bezle kurulayın ve sıcak bir ortamda tam olarak açık biçimde bırakın.

Nemli olarak saklama küflenmeye neden olabilir.

Kuru bir yerde muhafaza edin.

Bazı kumaşlar solabileceğinden uzun süre doğrudan güneş ışığına maruz bırakmayın.

“Bebek arabanız, ikinci bebeğiniz için kullanılmadan önce veya 18 ayın ardından (hangisi daha önce gerçekleşirse) bakım görmeli ve yeniden ayarlanmalıdır. Bu işlem yerel Mothercare mağazanız tarafından ayarlanabilir.

Weathershield® ılık su ve hafif bir deterjanla süngerle silinerek temizlenebilir.

Aşındırıcı, çizici, amonyak, alkol yada çamaşır suyu bazlı temizleyicilerle asla temizlemeyin.

Weathershield® e zarar verebileceğinden bu örtüyü sıcak ortamlarda muhafaza etmeyin.

müşteri hizmetleri

Çocuğunuzun güvenliği sizin sorumluluğunuzdur.

bu ürünle ilgili herhangi bir probleminiz yada yedek parça ihtiyacınız varsa, lütfen en yakın Mothercare mağazası ile iletişime geçin.