



my choice dresser user guide

دليل المستخدم

Guide d'utilisation

Gebrauchsanleitung

Οδηγός χρήστη

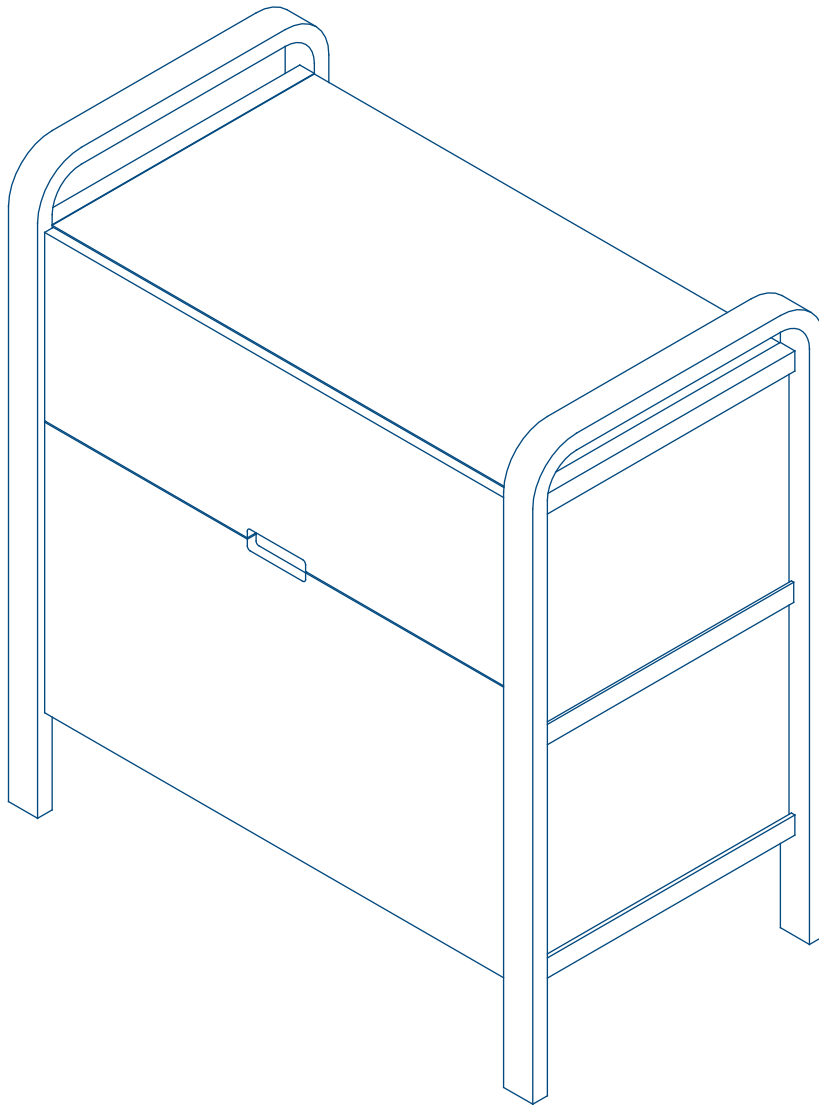
用户指南

Instrukcja użytkowania

Руководство пользователя

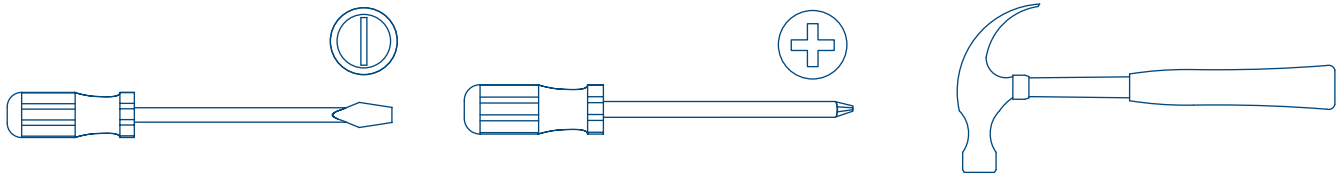
Guía del usuario

Kullanım Kılavuzu

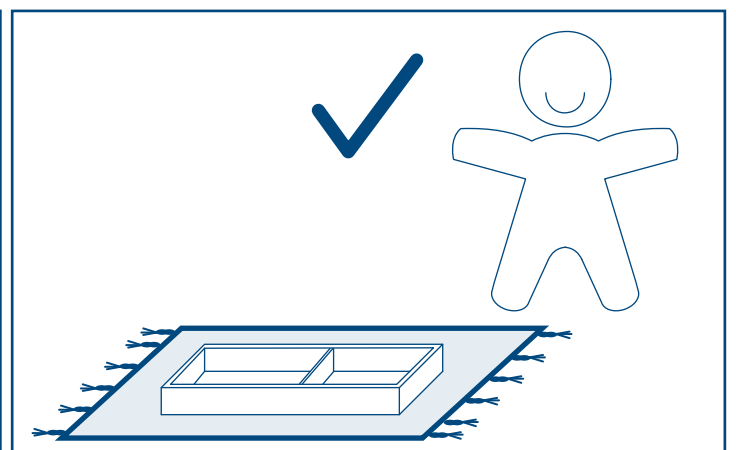
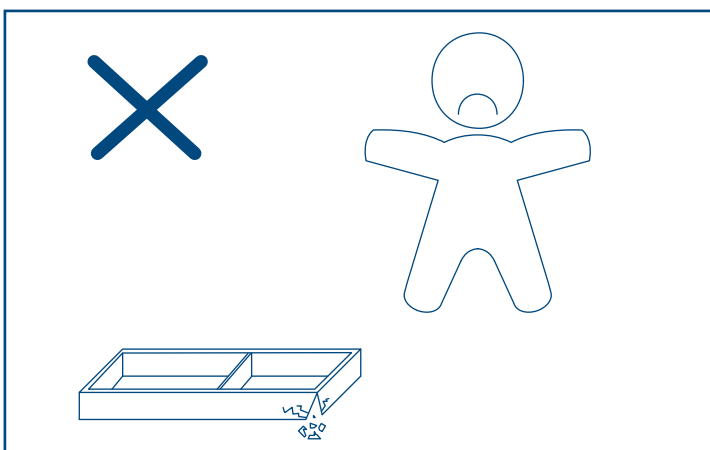
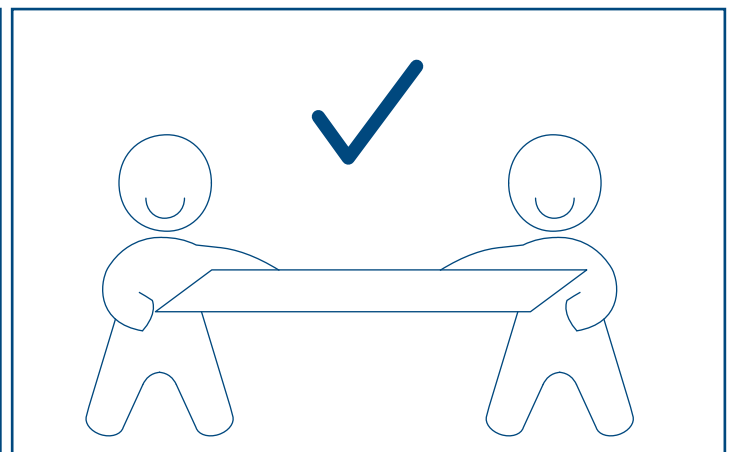
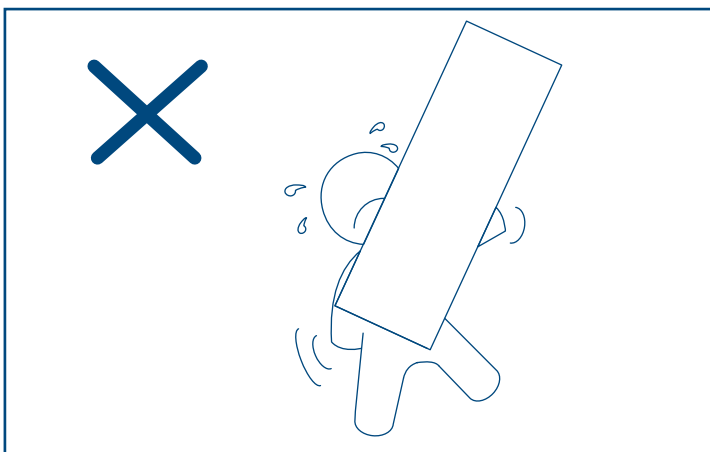
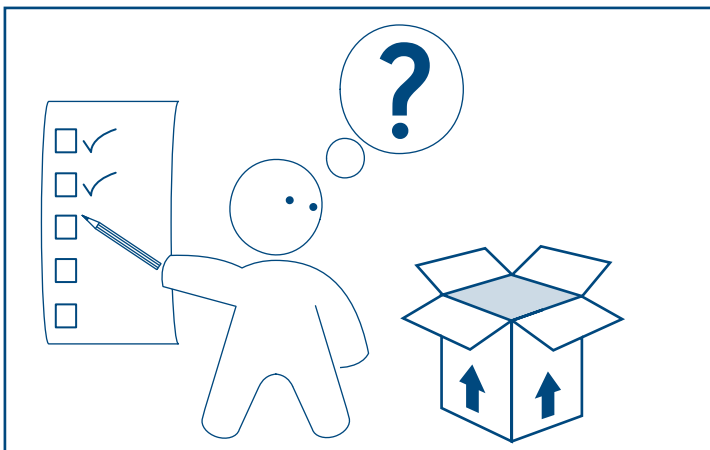


IMPORTANT! KEEP FOR FUTURE REFERENCE, معلومات هامة! احتفظ بها للرجوع إليها عند الحاجة.
IMPORTANT! CONSERVER POUR RÉFÉRENCE ULTÉRIEURE, WICHTIG! ZUR SPÄTEREN VERWENDUNG AUFBEWAHREN, NA ΦΥΛΑΣΣΕΤΑΙ ΓΙΑ ΜΕΛΛΟΝΤΙΚΗ ΑΝΑΦΟΡΑ, 重要! 请保存以备日后参考, WAŻNE! ZATRZYMAĆ JAKO PRZYDATNE ŹRÓDŁO INFORMACJI NA PRZYSZŁOŚĆ, ВАЖНО! СОХРАНЯЙТЕ ЭТИ ИНСТРУКЦИИ ДЛЯ БУДУЩИХ СПРАВОК, ¡¡IMPORTANTE! GUARDAR PARA FUTURAS CONSULTAS, ÖNEMLİ! GELECEKTE REFERANS OLMASI AMACIYLA SAKLAYINIZ.

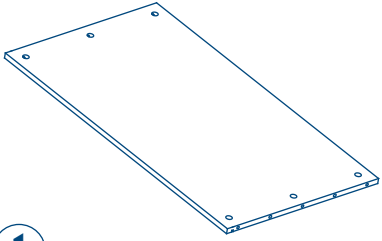
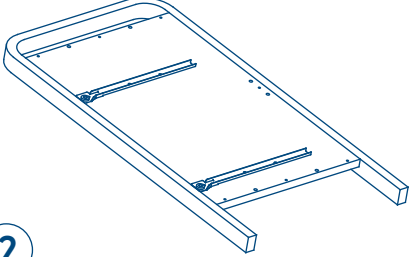
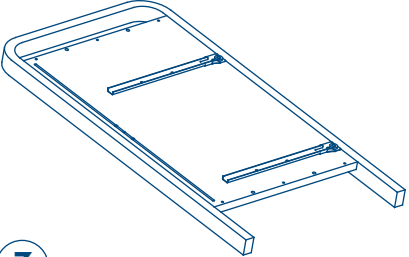
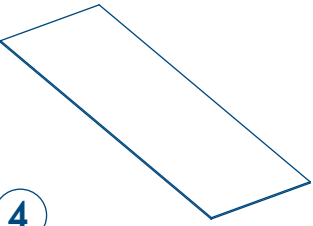
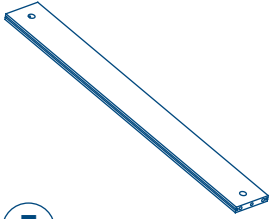
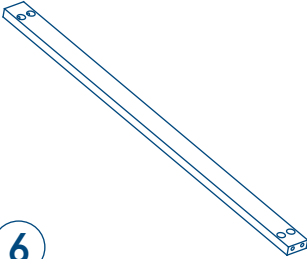
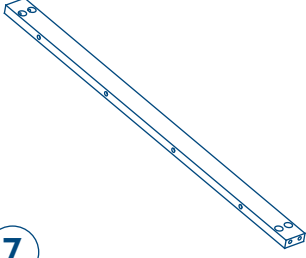
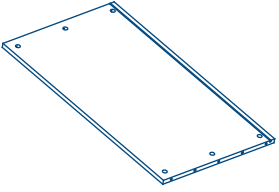
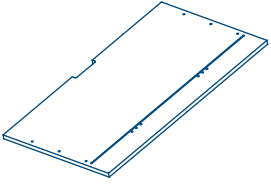
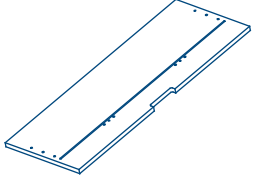
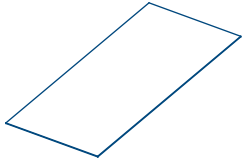
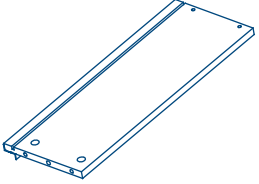
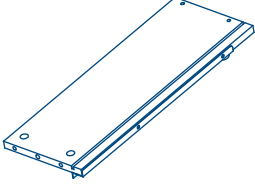
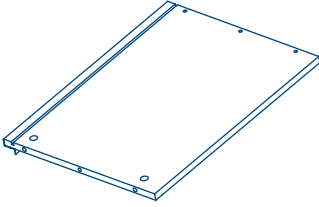
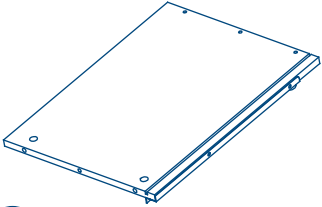
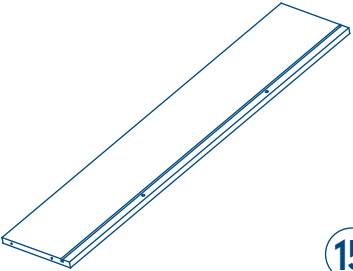
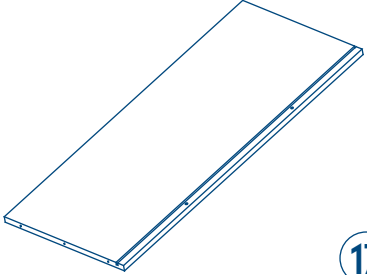
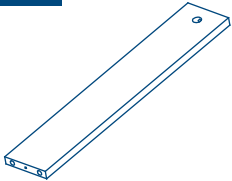
tools required for construction, المعدات المطلوبة للبناء, outils nécessaires pour l'assemblage, Für die Montage werden Werkzeuge benötigt, εργαλεία που απαιτούνται για την κατασκευή, 組裝需有工具, narzędzia potrzebne do montażu, для сборки вам потребуются инструменты, se requieren herramientas para el ensablaje, Yapım için gerekli aletler,



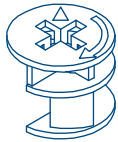
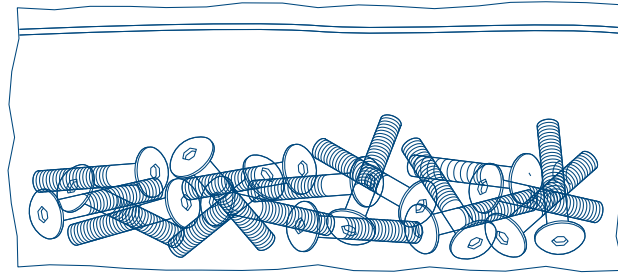
important information, معلومات هامة, informations importantes, Wichtige Informationen, σημαντικές πληροφορίες, 重要资讯, ważna Informacja, важная информация, información importante, Önemli bilgi.



parts checklist الرجوع إليها عند الحاجة. CONSERVER POUR RÉFÉRENCE VERWENDUNG, NA FΥΛΑΣΣΕΤΑΙ
 ΓΙΑ ΜΕΛΛΟΝΤΙΚΗ, 重要！请保存以备日后参考, ZATRZYMAĆ JAKO PRZYDATNE, СОХРАНИЙТЕ ЭТИ ИНСТРУКЦИИ,
 GUARDAR PARA FUTURAS, GELECEKTE REFERANS OLMASI

 <p>1</p>	 <p>2</p>	 <p>3</p>	
<p>2x</p>  <p>4</p>	 <p>5</p>	 <p>6</p>	 <p>7</p>
 <p>8</p>	 <p>9</p>	 <p>10</p>	<p>2x</p>  <p>11</p>
 <p>12</p>	 <p>13</p>	 <p>14</p>	 <p>15</p>
 <p>16</p>	 <p>17</p>	<p>4x</p>  <p>18</p>	

parts checklist للرجوع إليها عند الحاجة. CONSERVER POUR RÉFÉRENCE VERWENDUNG, NA ΦΥΛΑΣΣΕΤΑΙ
 ΓΙΑ ΜΕΛΛΟΝΤΙΚΗ, 重要！请保存以备日后参考, ZATRZYMAĆ JAKO PRZYDATNE, СОХРАНИЙТЕ ЭТИ ИНСТРУКЦИИ,
 GUARDAR PARA FUTURAS, GELECEKTE REFERANS OLMASI



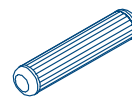
A

22x



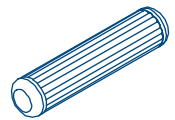
B

12x



C

22x



D

12x



E

14x



F

4x



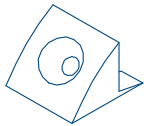
G

4x



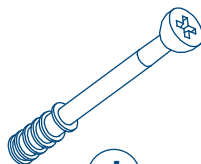
H

12x



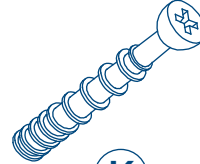
I

12x



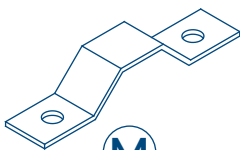
J

22x



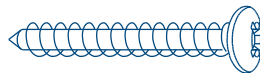
K

12x



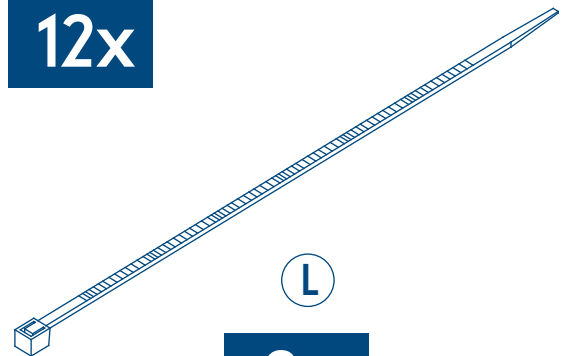
M

4x



N

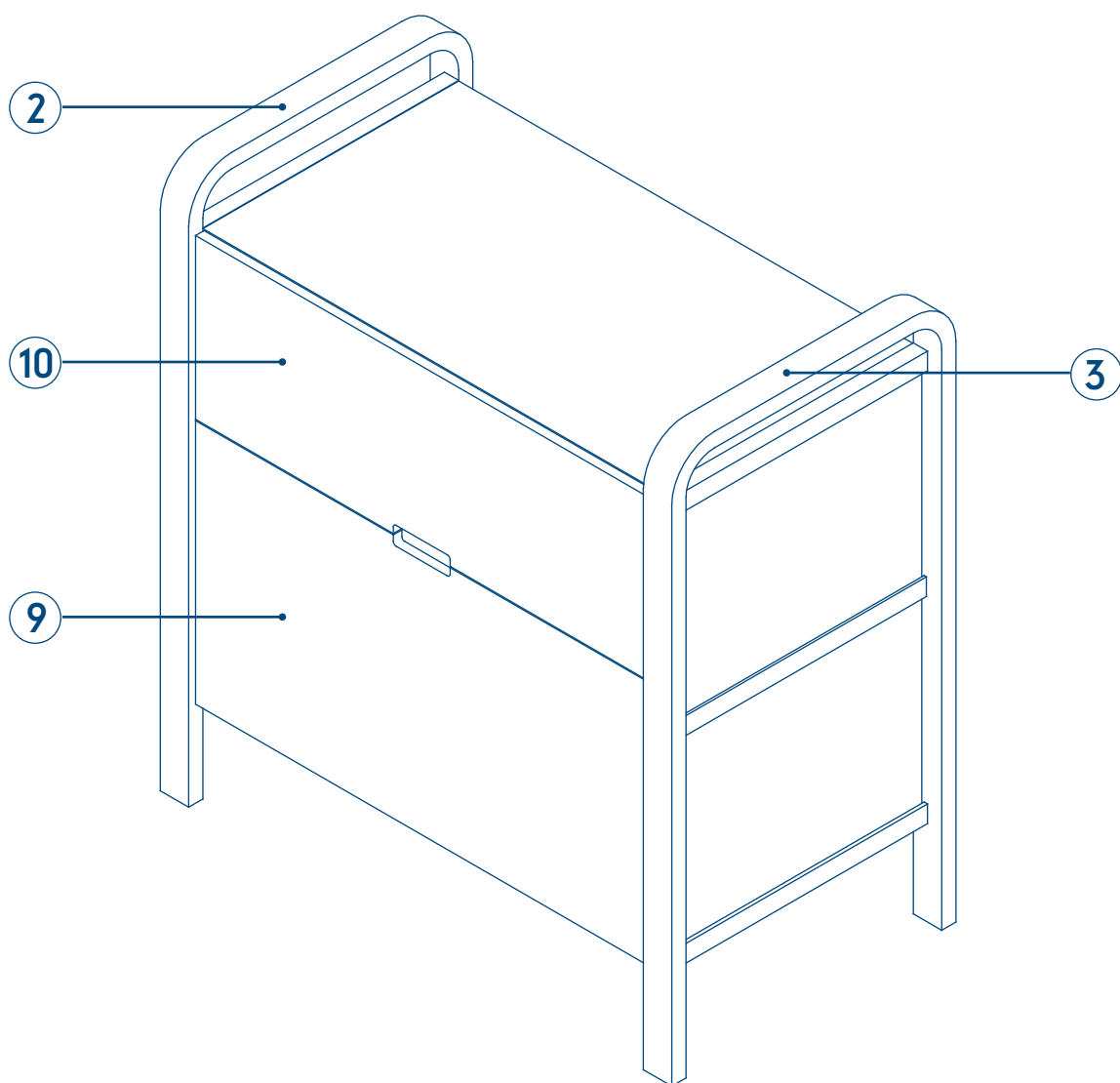
4x



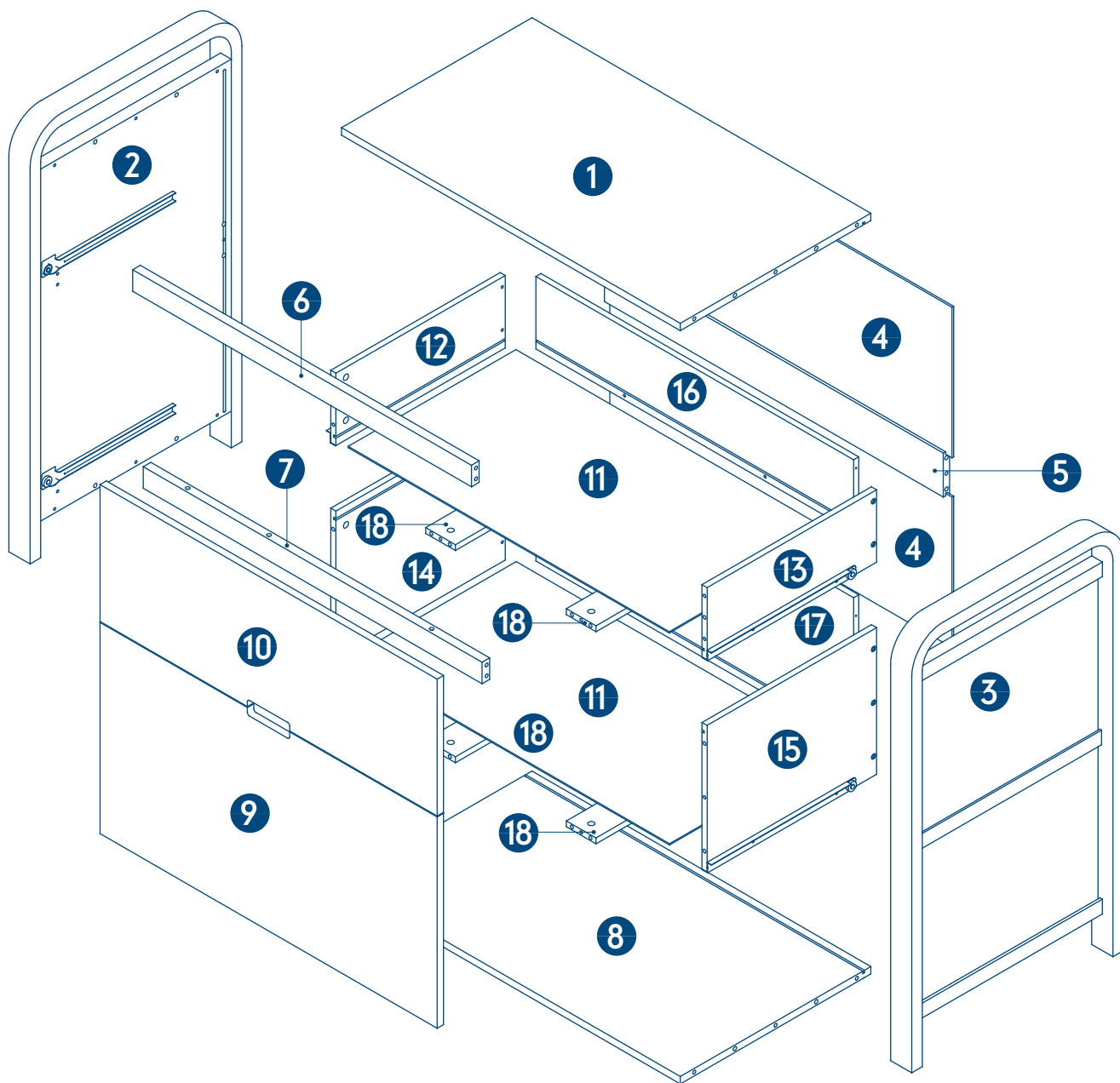
L

2x

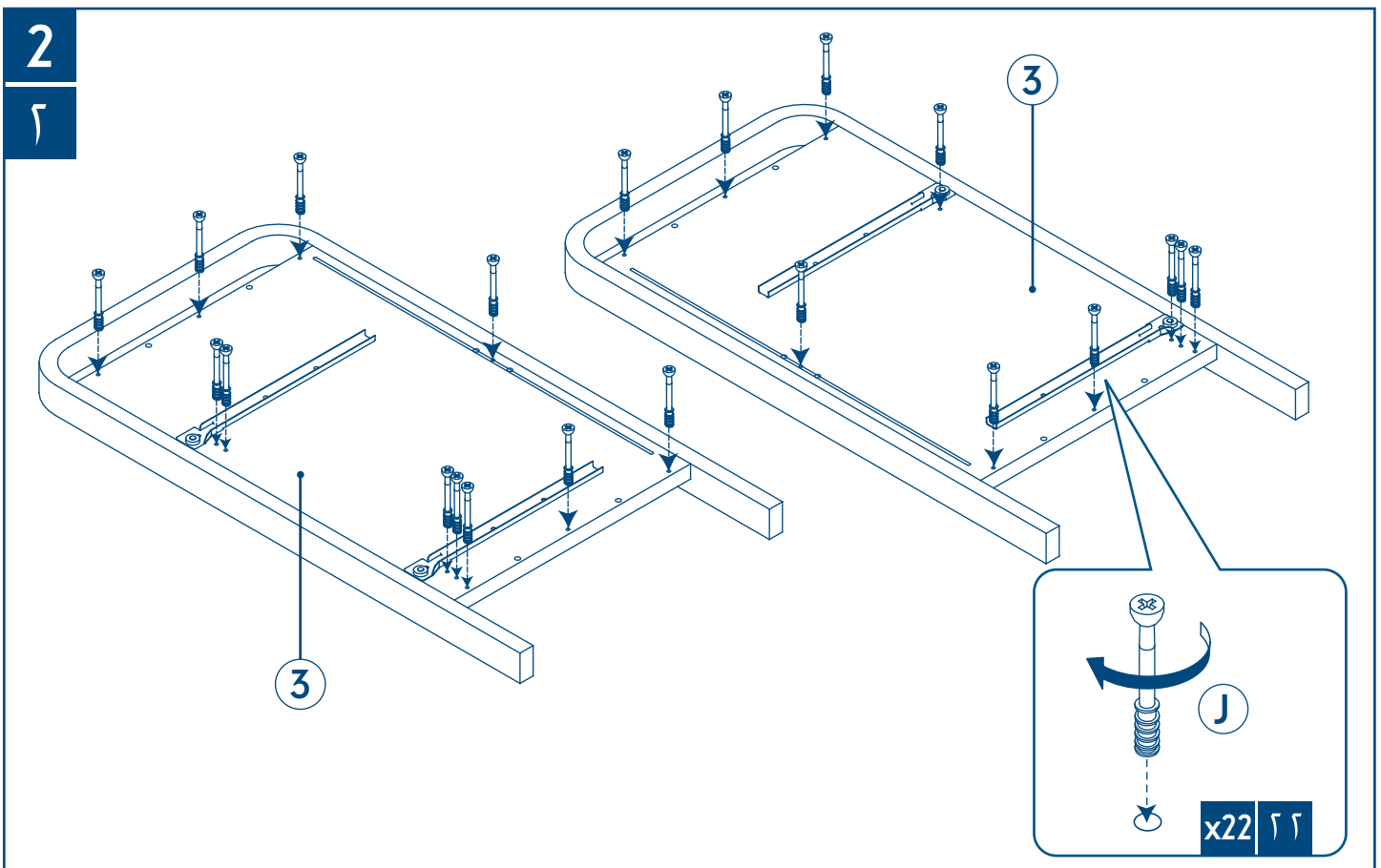
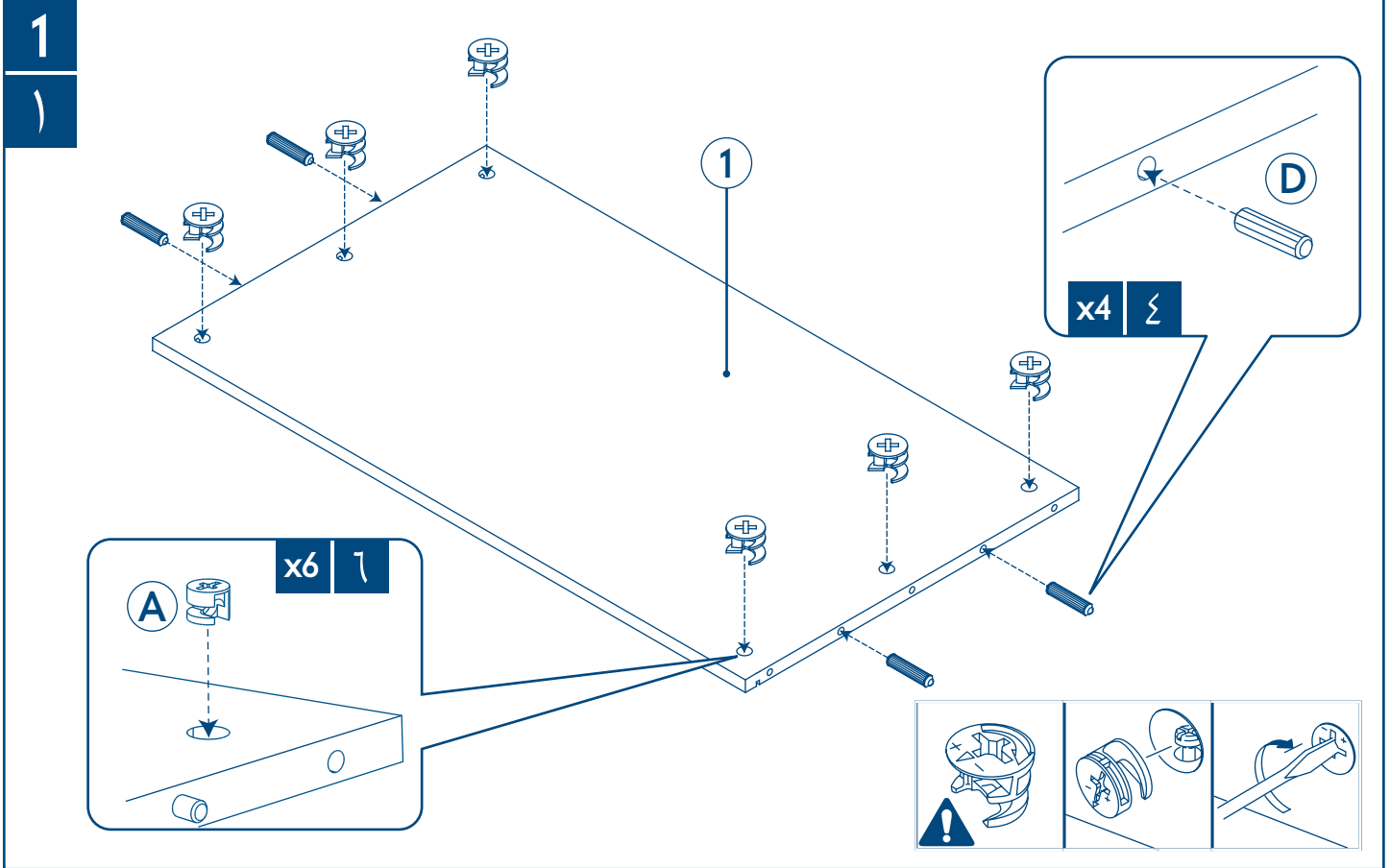
assembly diagram, رسم التجميع, diagramme de montage, Montage-Schaubild, διάγραμμα συναρμολόγησης, 组装示意图, schemat montażu, сборочный чертеж, ilustración del ensamblaje, Kurulum resmi.



assembly diagram, رسم التجميع, diagramme de montage, Montage-Schaubild, διάγραμμα συναρμολόγησης, 组装示意图, schemat montażu, сборочный чертеж, ilustración del ensamblaje, Kurulum resmi.



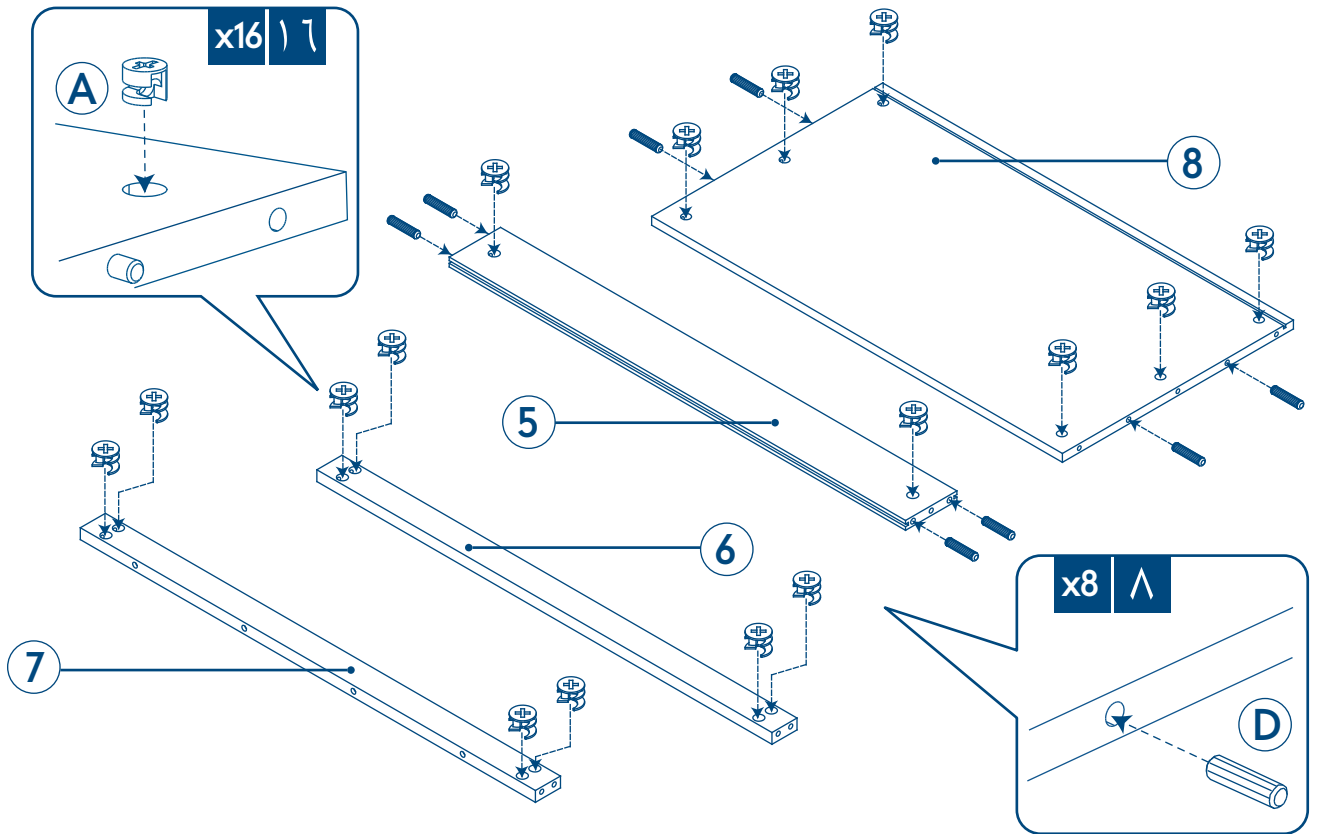
assembly instructions, إرشادات التجميع, instructions de montage, Montageanweisungen, οδηγίες συναρμολόγησης, 组装说明书, instrukcje montażu, инструкции по сборке, instrucciones de ensamblaje, Kurulum talimatları.



assembly instructions, إرشادات التجميع, instructions de montage, Montageanweisungen, οδηγίες συναρμολόγησης, 组装说明书, instrukcje montażu, инструкции по сборке, instrucciones de ensamblaje, Kurulum talimatları.

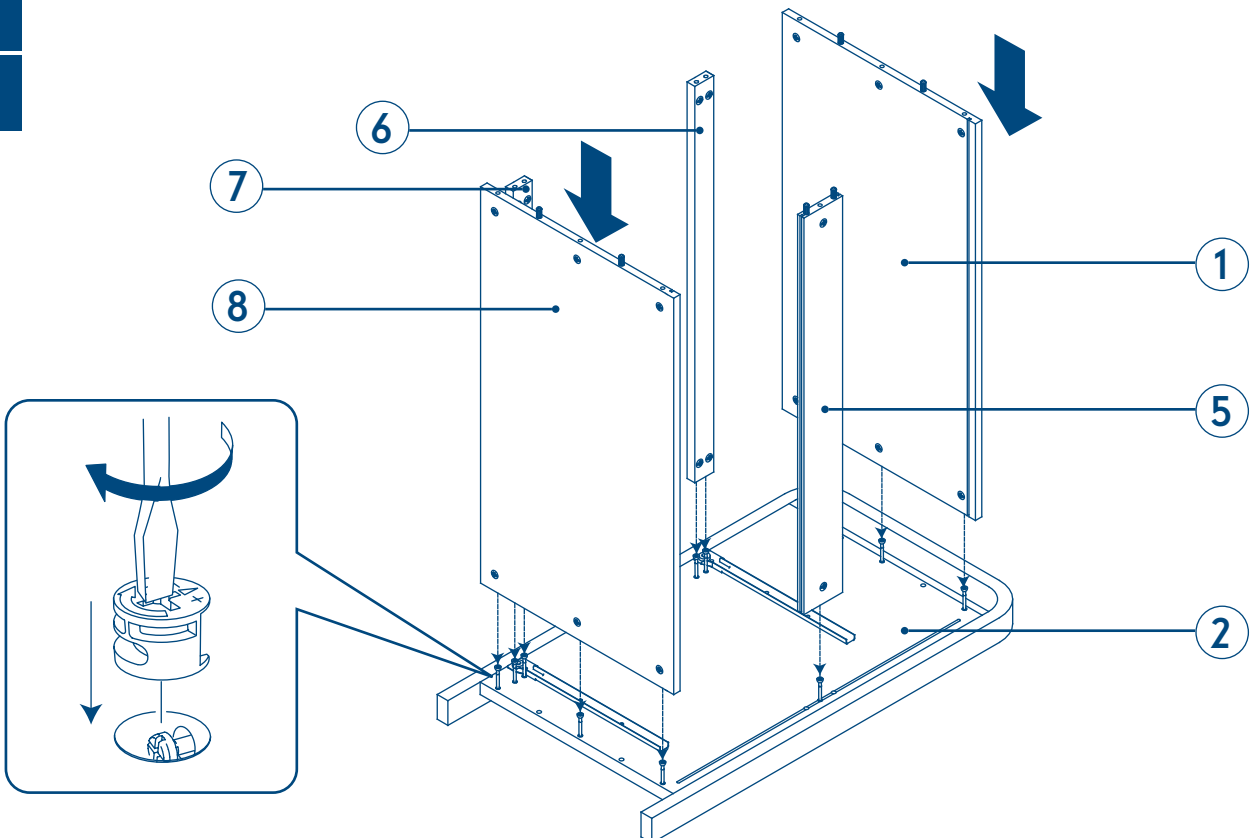
3

٣



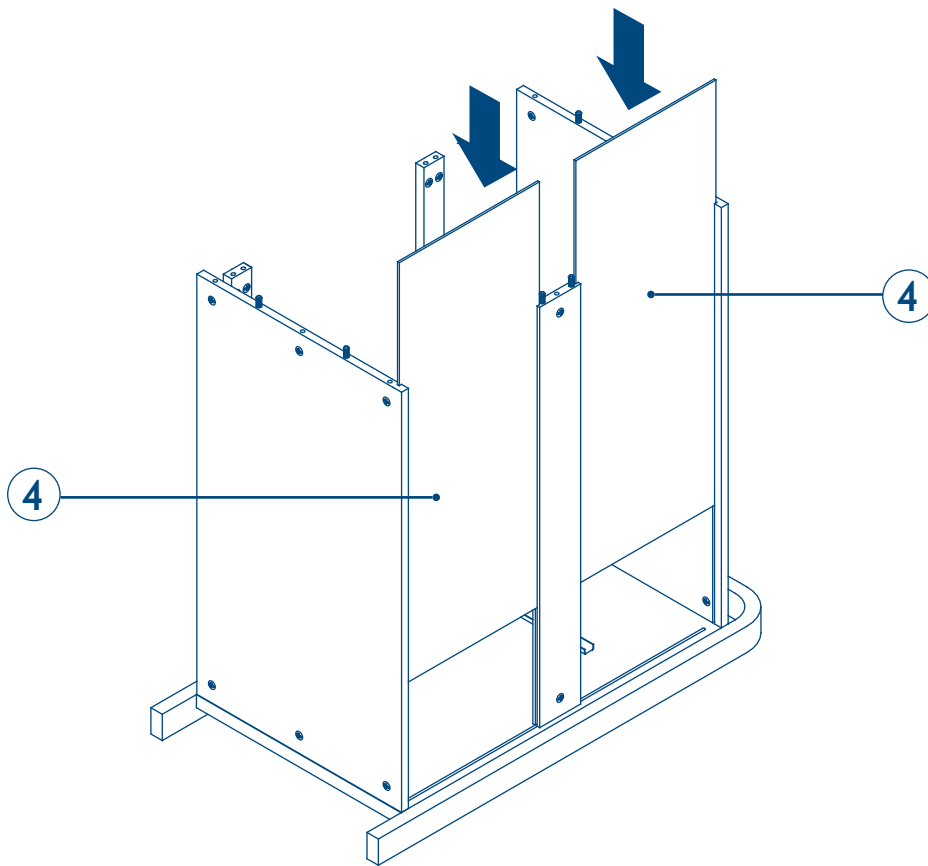
4

٤



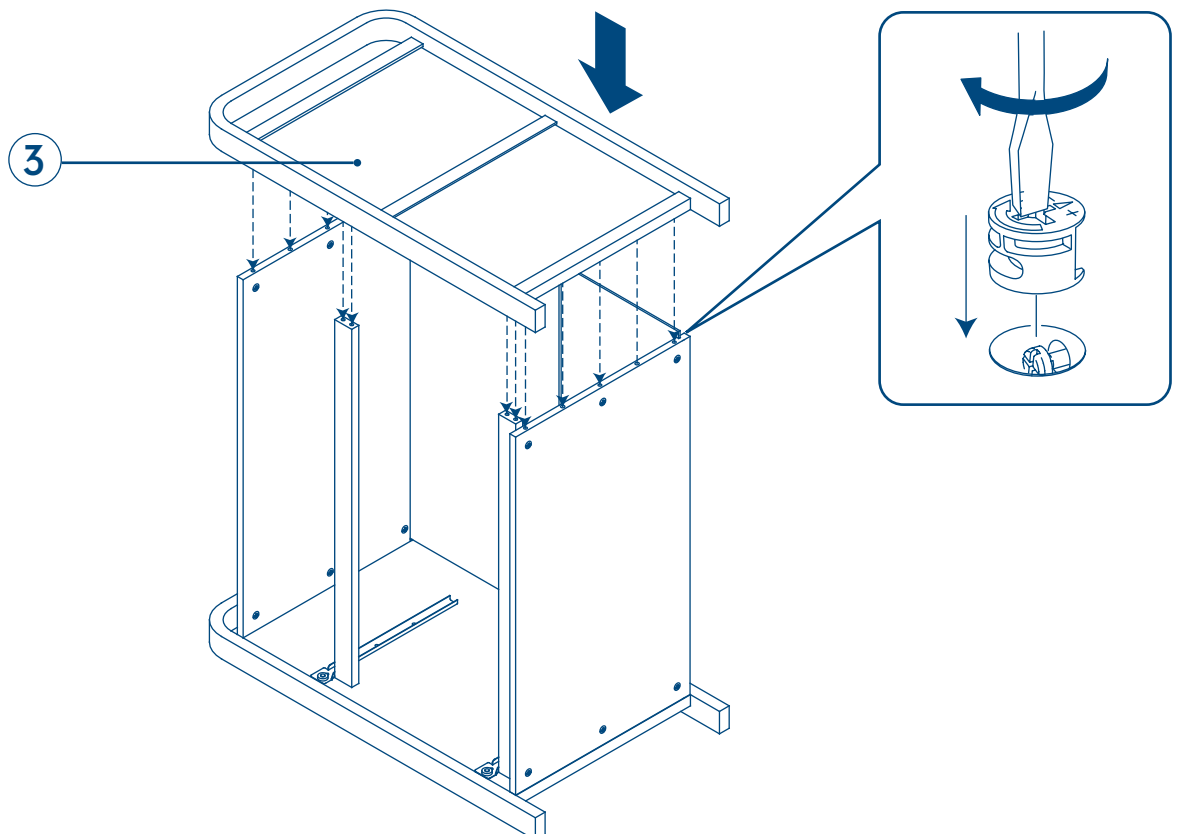
5

0



6

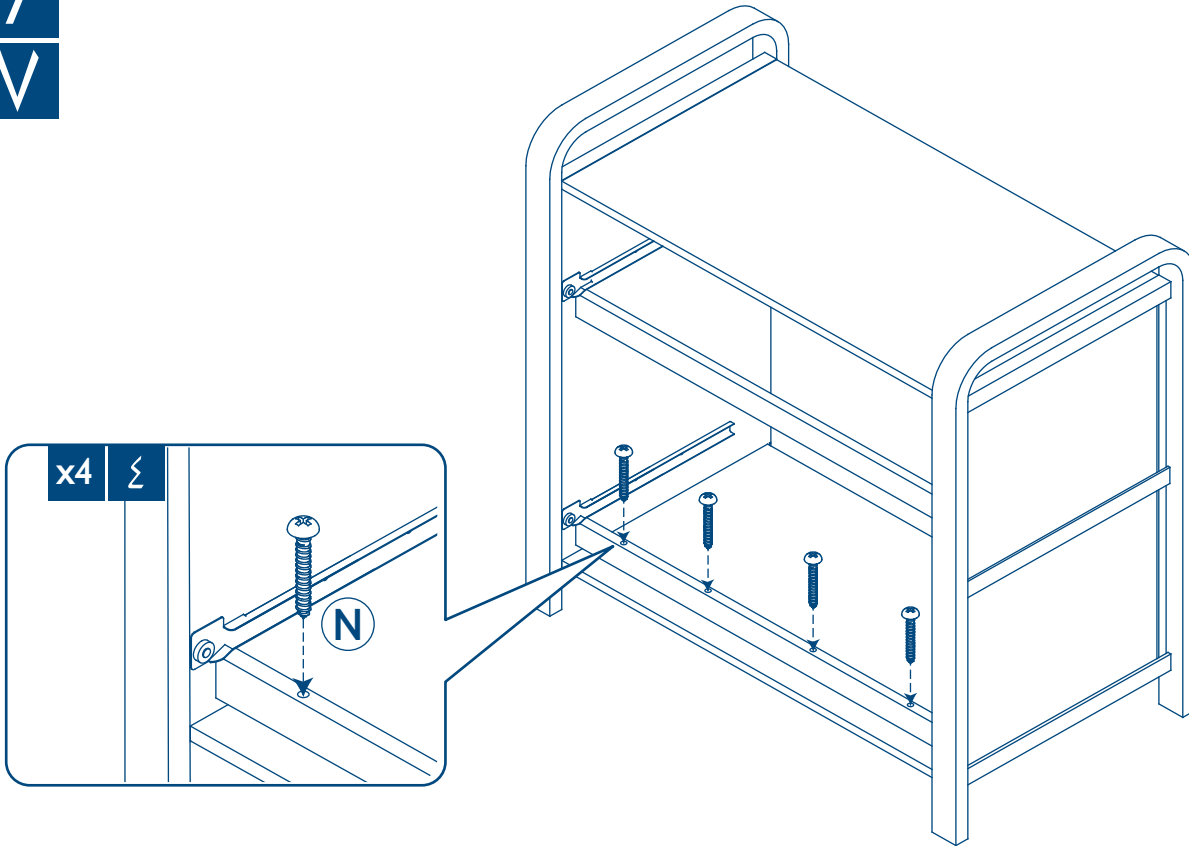
1



assembly instructions, إرشادات التجميع, instructions de montage, Montageanweisungen, οδηγίες συναρμολόγησης, 组装说明书, instrukcje montażu, инструкции по сборке, instrucciones de ensamblaje, Kurulum talimatları.

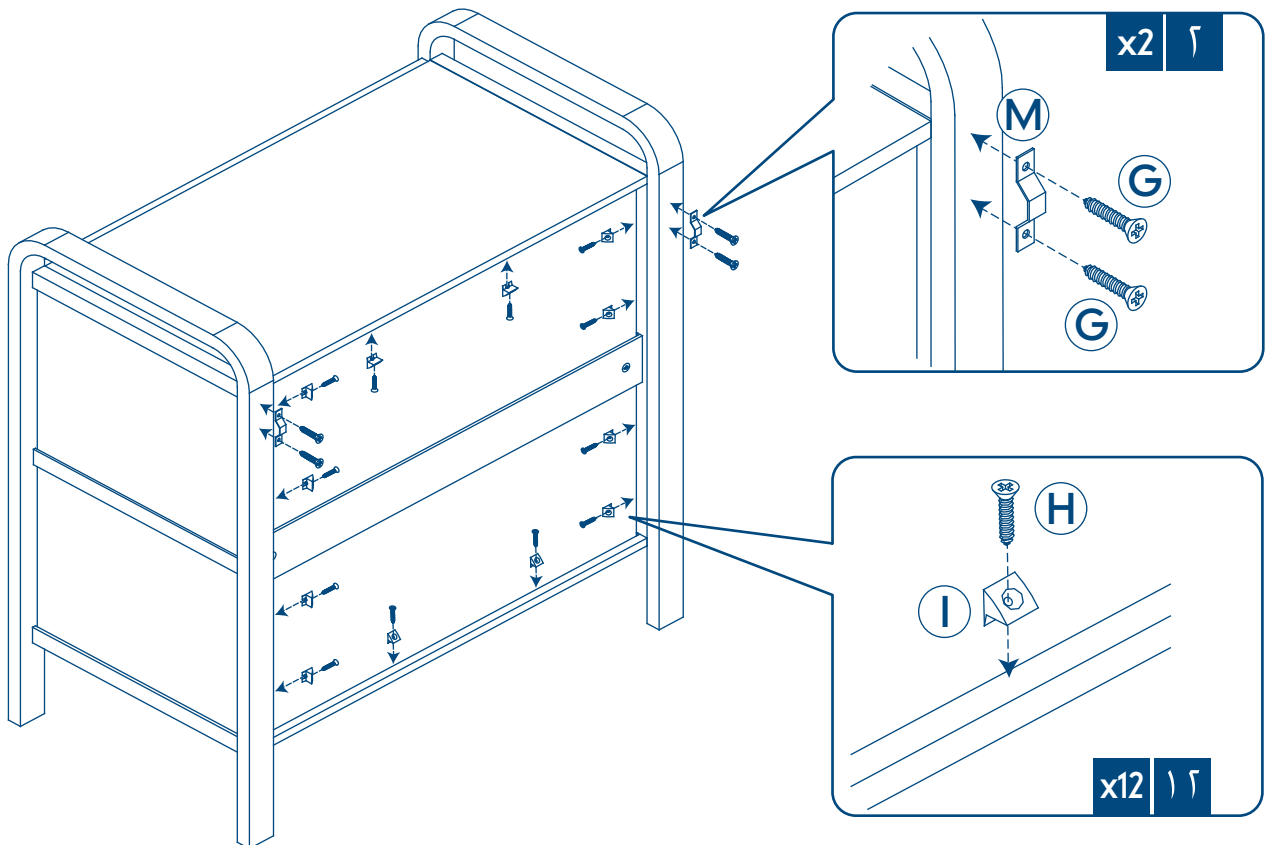
7

∨



8

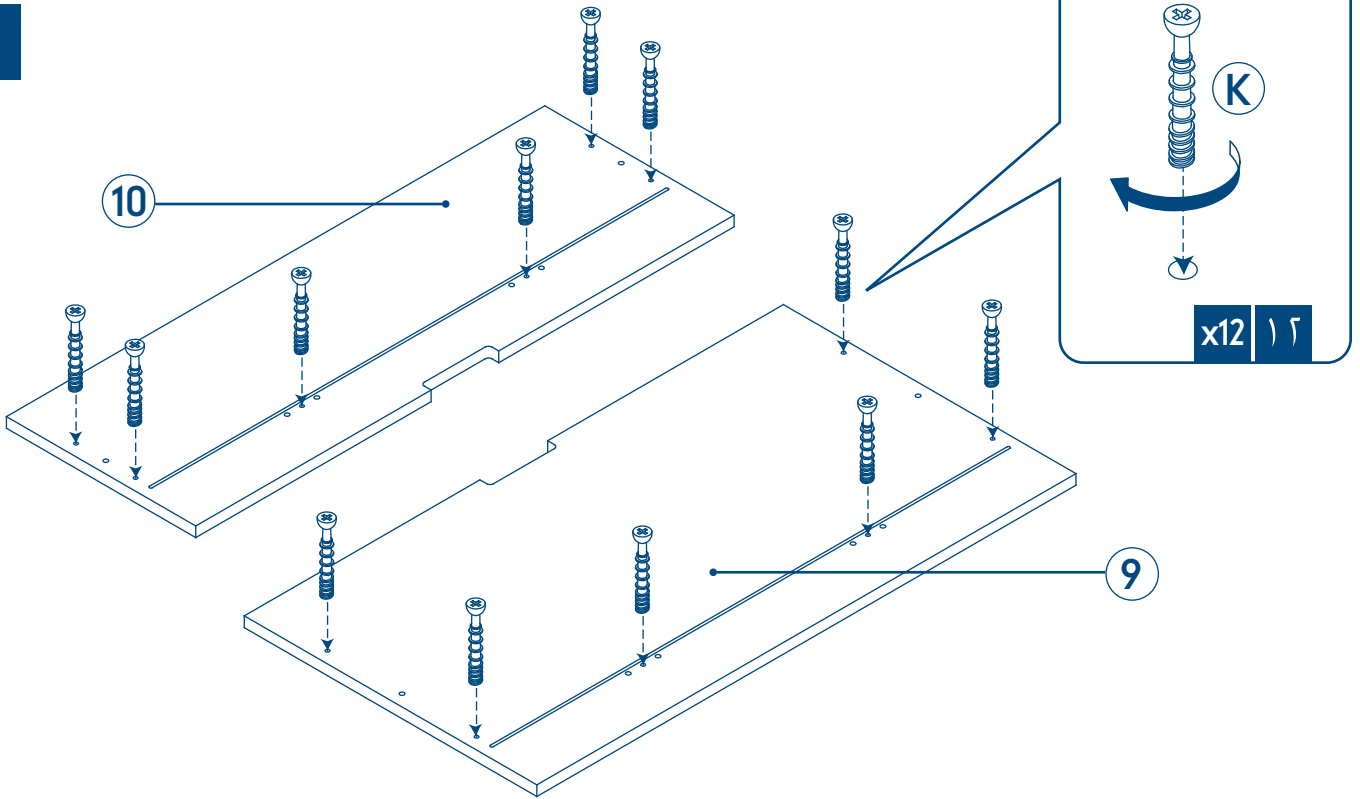
∧



assembly instructions, إرشادات التجميع, instructions de montage, Montageanweisungen, οδηγίες συναρμολόγησης, 组装说明书, instrukcje montażu, инструкции по сборке, instrucciones de ensamblaje, Kurulum talimatları.

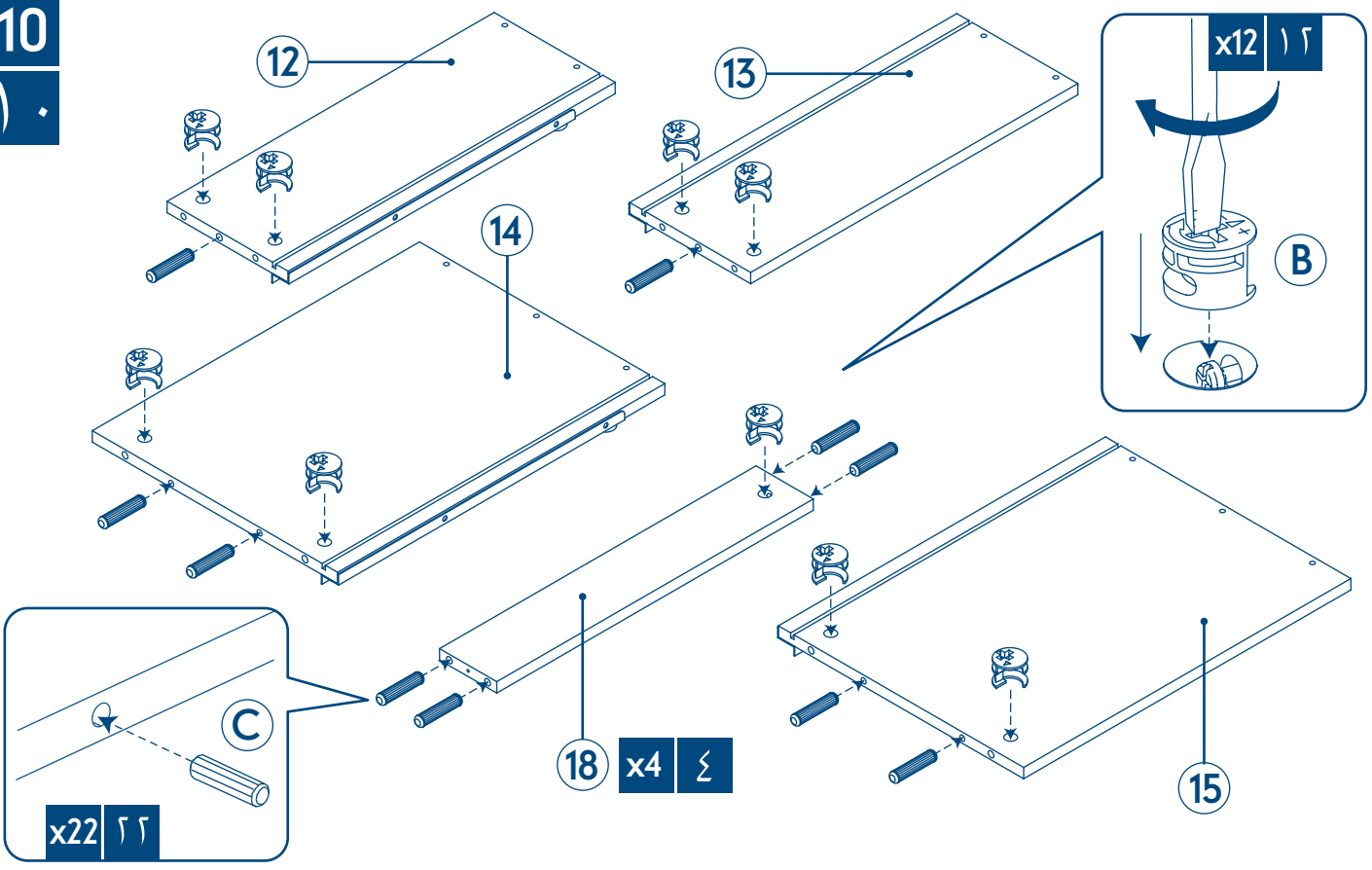
9

9



10

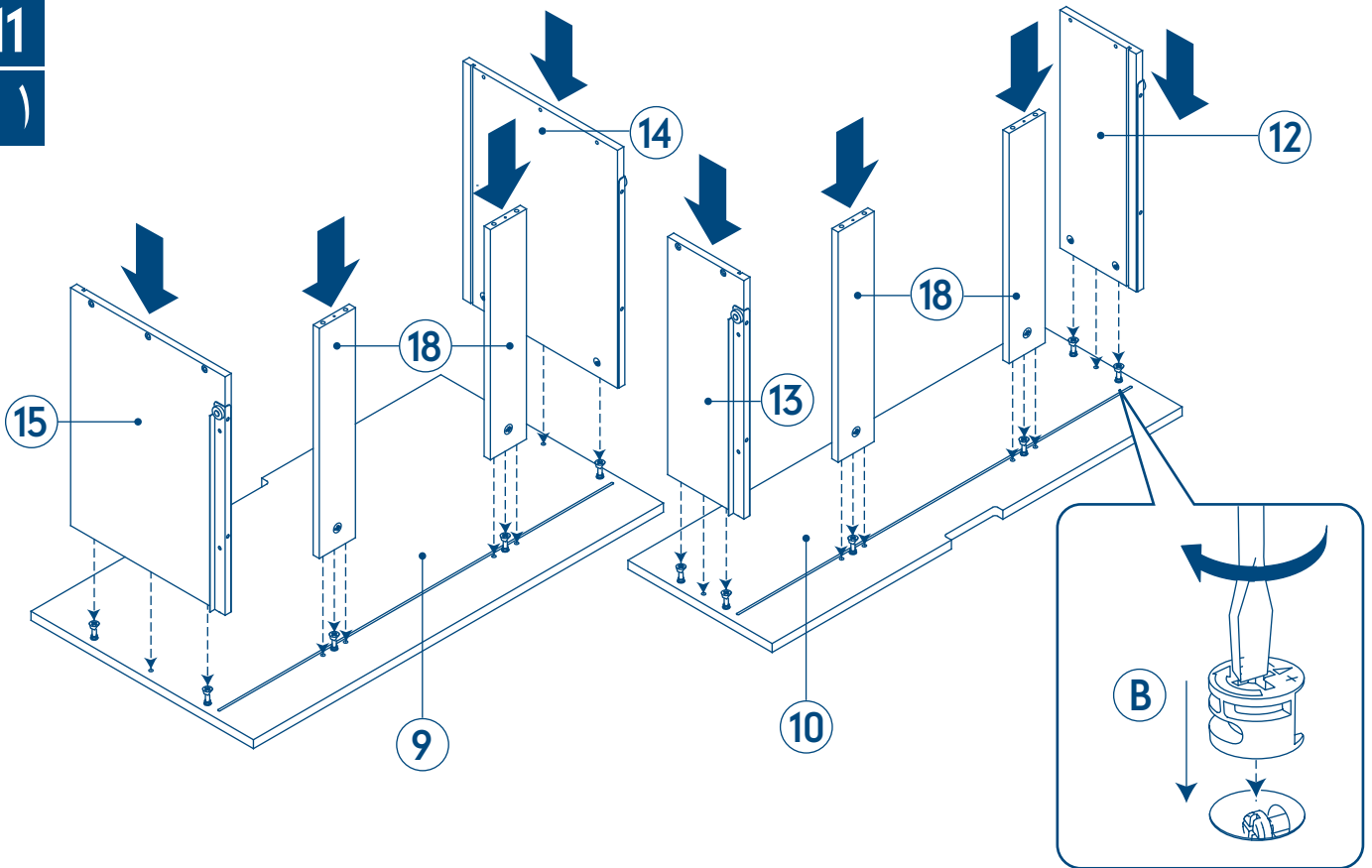
10



assembly instructions, إرشادات التجميع, instructions de montage, Montageanweisungen, οδηγίες συναρμολόγησης, 组装说明书, instrukcje montażu, инструкции по сборке, instrucciones de ensamblaje, Kurulum talimatları.

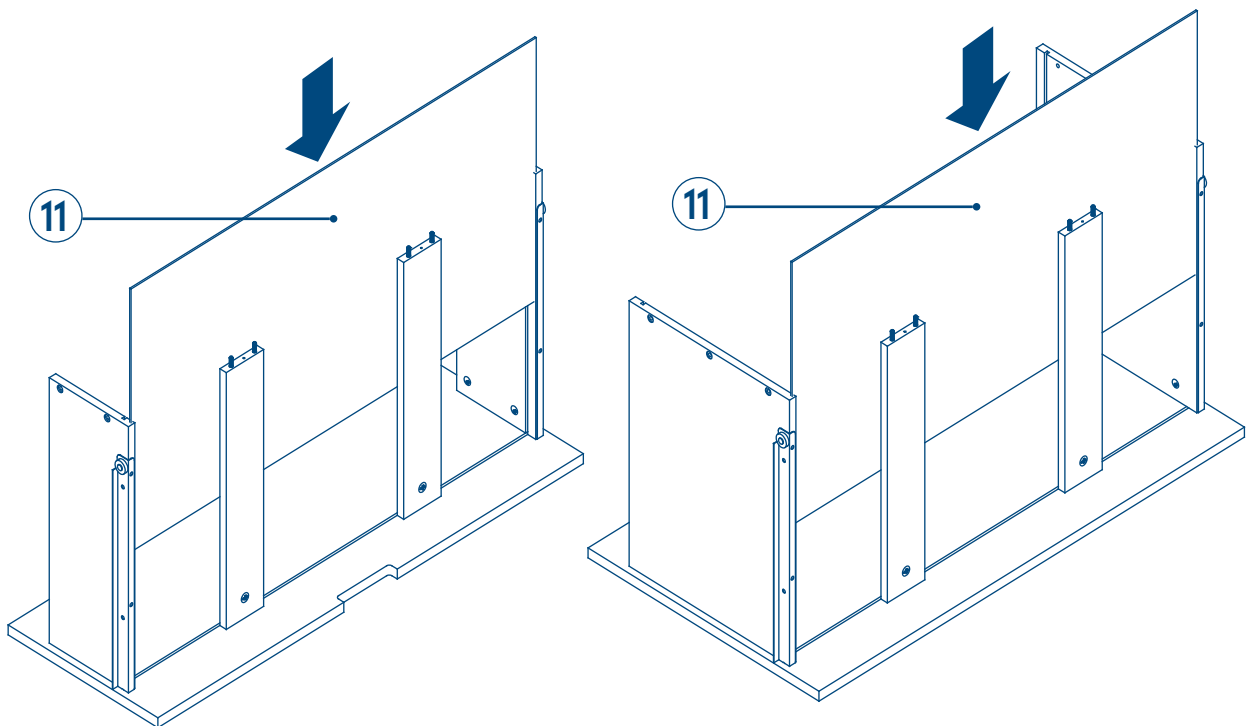
11

))



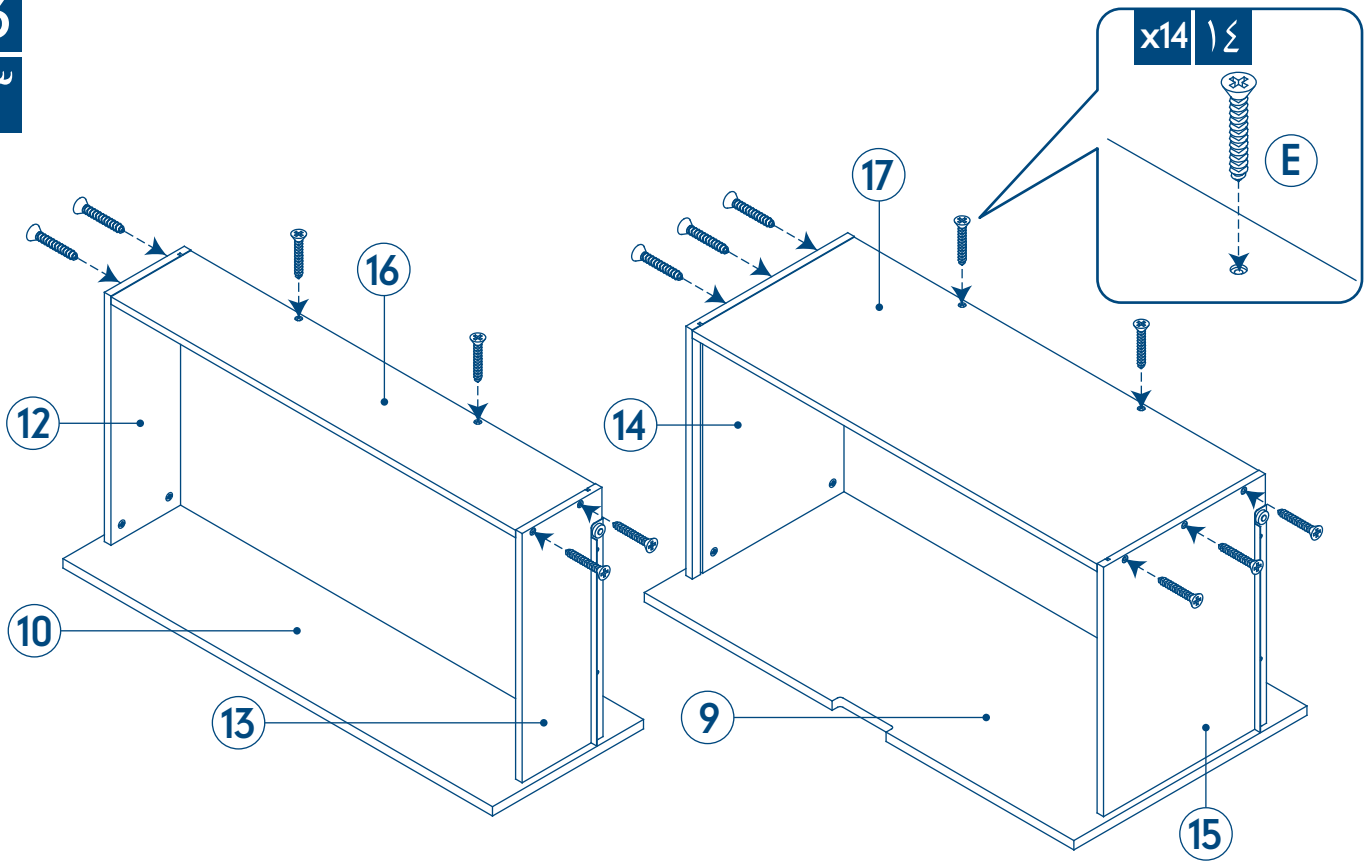
12

))



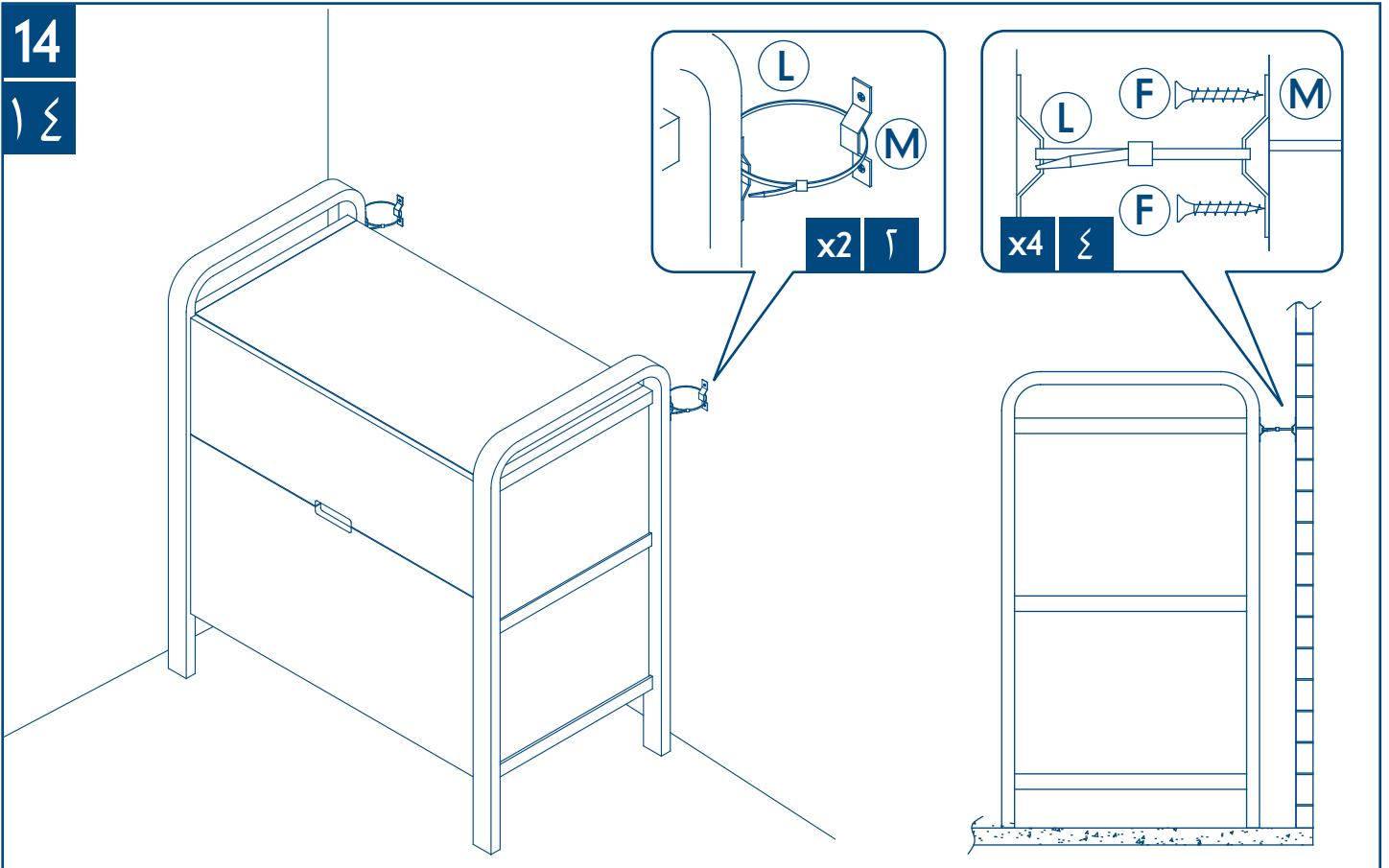
13

۱۳



14

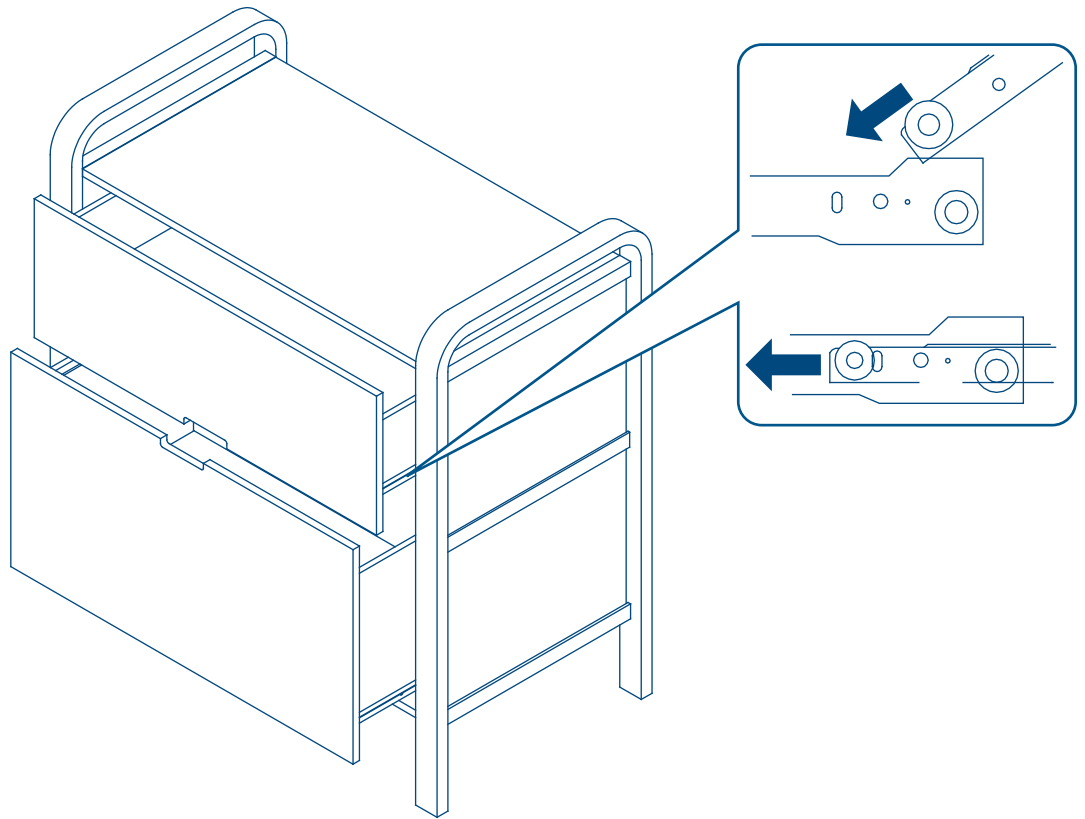
۱۴



12 ۱۲

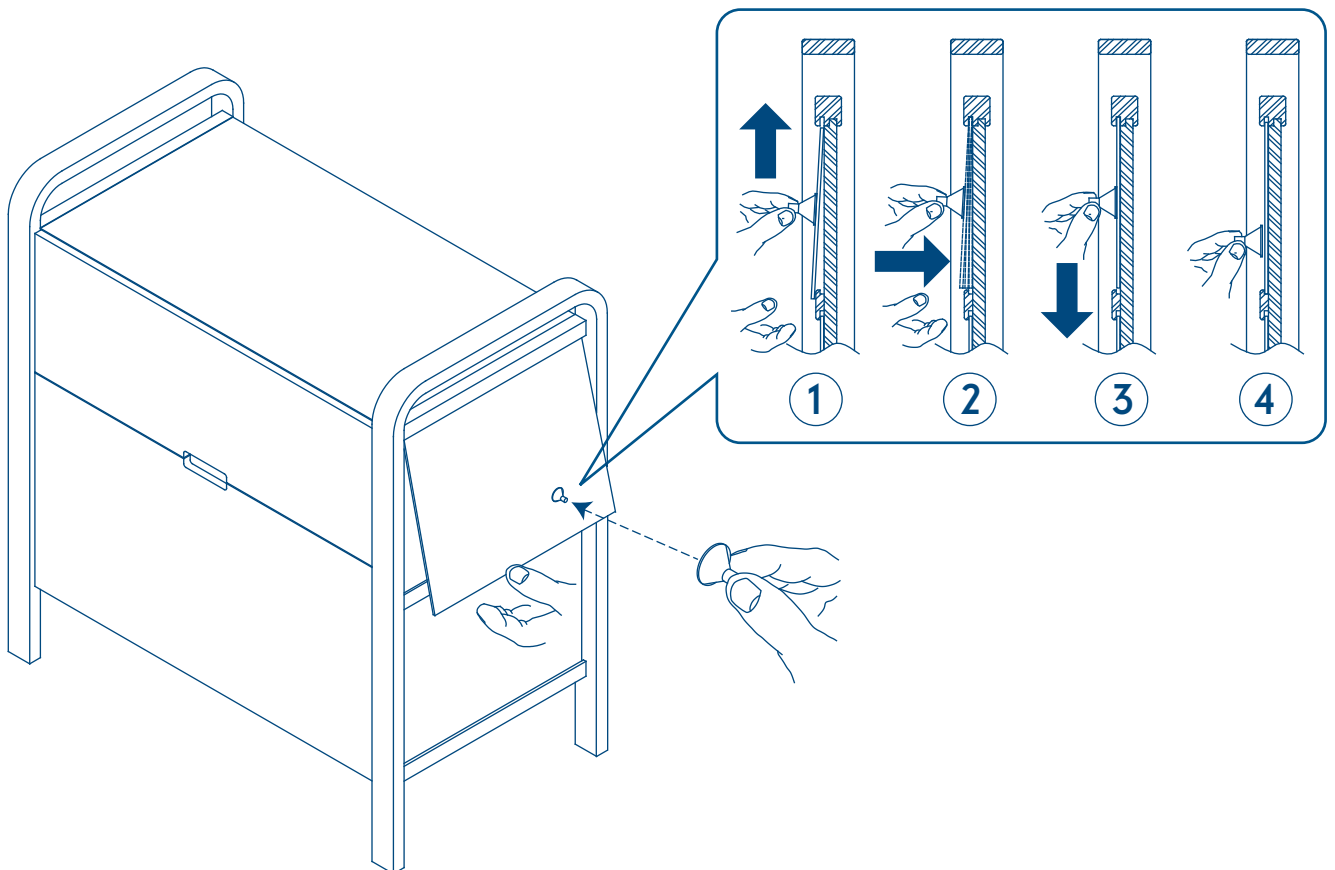
15

10



16

11



safety & care notes

IMPORTANT, RETAIN FOR FUTURE REFERENCE : READ CAREFULLY

WARNING: Do not leave the child unattended

This dresser / changing unit is not to be used for children over 12 months old or 9kg, whichever comes first. This dresser/changing unit is designed to be used with a Mothercare Changing mat.

All assembly fittings should be tightened properly. Screws and bolts should not be loose because a child can squeeze part of the body, or clothing (e.g. strings, necklaces, ribbons for babies dummies etc.) could get caught. There would be a danger of strangulation.

This dresser / changing unit must be used on a level and stable surface

When lockable castors / wheels are fitted, ensure they are locked when the changing unit is in use.

Be aware of the risk of open fire and other sources of strong heat, such as electric bar fires, gas fires etc. in the near vicinity of the changing unit.

An older child climbing on the changing unit while a child is on the changing surface is extremely dangerous and must be discouraged.

Keep away from trailing cords, drapes or flexes, and away from electric sockets.

If any part is missing or broken, do not use the changing unit until the correct spare part has been obtained from Mothercare. Periodically check all fittings to ensure that none have come loose.

Take care when handling or moving the changing unit. Careless handling can damage wooden furniture.

Do not move the changer with a child on it.

Your furniture can be cleaned by wiping with a damp cloth and drying with a soft clean cloth.

Do not use abrasives, chemical cleaners or household polishes.

Wood is a natural material, the colour will darken with age.

customer care

Your child's safety is your responsibility

If you have a problem with this product or require replacement parts, please contact your nearest Mothercare store or telephone the Mothercare Customer Care Line on 08453 30 40 30.

Alternatively write to:

Customer Care
Mothercare
Cherry tree road
Watford
Herts. WD24 6SH

www.mothercare.com

هام، احتفظ بهذا للرجوع إليه مستقبلاً: اقرأ بانتباه

تحذير! لا تترك الطفل دون مراقبة

لا تستخدم وحدة تغيير الملابس/الحفاضات هذه للأطفال الأكبر من ١٢ شهراً ولا للأطفال الذين يزنون أكثر من ٩ كغم.

صممت وحدة تغيير الملابس/الحفاضات لاستخدامها مع فراش مذكير.

ينبغي تثبيت كافة وصلات التركيب بإحكام. ولا ينبغي أن تكون البراغي أو المزاليج مرتخية لأنه من الممكن أن تضغط على جزء يعلق بها من جسم الطفل أو الملابس (مثل الخيوط، القلائد، الشرائط الملتفة على دمي الأطفال وما إلى ذلك). قد يؤدي هذا لخطر الاختناق.

ينبغي استخدام وحدة تغيير الملابس/الحفاضات هذه على سطح مستو ومستقر

عند تركيب العجلات/الدواليب القابلة للقفل. تأكد من كونها مقفلة خلال استخدام وحدة التغيير.

حاذر من خطر النار المباشرة أو مصادر الحرارة القوية الأخرى، مثل قضبان النار الكهربائية أو الغاز وما إلى ذلك في المحيط المجاور لوحدة التغيير.

إن تسلق طفل أكبر سناً على وحدة التغيير خلال وجود الطفل على سطحها أمر خطر للغاية وينبغي النهي عنه.

أبق الوحدة بعيداً عن الأسلاك الموزعة، أو الستائر، أو الانثناءات، وبعيداً عن مقابس الكهرباء.

إذا كان أي جزء مفقوداً أو مكسوراً، لا تستخدم وحدة التغيير حتى الحصول على قطعة الغيار الصحيحة من مذكير. تفحص كافة مناطق التثبيت بشكل دوري للتأكد من أن أياً منها غير مرتخ.

خذ حرصك عند التعامل مع وحدة التغيير أو نقلها. يمكن أن يؤدي الإهمال في الاستخدام إلى الإضرار بالأثاث الخشبي. لا تنقل وحدة التغيير والطفل عليها.

يمكن تنظيف قطعة أثاثك هذه بمسحها بفوطة رطبة وجفيفها بفوطة ناعمة جافة. لا تستخدم المواد الكاشطة أو المنظفات الكيميائية أو المبيضات المنزلية.

الخشب مادة طبيعية، سيصبح اللون أغمق بمرور الوقت.

العناية بالعملاء

سلامة طفلك هي مسؤوليتك.

إذا كان لديك مشكلة تتعلق بهذا المنتج أو إذا كان المنتج يتطلب أي قطع غيار، يرجى الاتصال بأقرب متجر من متاجر مذكير.

IMPORTANT, CONSERVEZ POUR RÉFÉRENCE ULTÉRIEURE : LISEZ ATTENTIVEMENT

AVERTISSEMENT ! Ne laissez pas l'enfant sans surveillance.

Cette commode à langer ne doit pas être utilisée pour les enfants de plus de 12 mois ou pesant plus de 9 kg, le cas échéant.

Cette commode à langer est conçue pour être utilisée avec un tapis de change Mothercare.

Toutes les fixations de montage doivent être correctement serrées. Les vis et les boulons ne doivent pas être lâches parce qu'un enfant pourrait se coincer ou coincer ses vêtements (par ex. lacets, colliers, rubans pour sucette, etc.). Ceci pourrait représenter un danger de strangulation.

Cette commode à langer doit être utilisée sur une surface plane et stable.

Lorsque les roulettes/roues blocables sont installées, assurez-vous qu'elles sont bloquées lorsque vous utilisez la commode à langer.

Restez vigilant en présence d'un feu de cheminée ou d'une autre source de chaleur, telle qu'un radiateur électrique à barres, un radiateur à gaz, etc. à proximité de la commode à langer.

Il est extrêmement dangereux qu'un enfant plus âgé escalade la commode à langer lorsqu'un autre enfant se trouve sur le tapis de change et vous devez l'en empêcher.

Tenez éloignée des rallonges électriques cordons traînant, des tentures et des prises électriques.

Si une pièce manque ou est cassée, cessez d'utiliser la commode à langer jusqu'à ce que vous ayez obtenu la pièce de rechange correcte de Mothercare. Vérifiez périodiquement toutes les fixations pour assurer qu'aucune d'entre elles ne s'est desserrée.

Déplacez et manipulez la commode à langer avec précaution. Un mauvais maniement risquerait d'endommager ce meuble en bois. Ne déplacez pas le bac de change avec un enfant dedans.

Votre meuble peut être nettoyé à l'aide d'un chiffon humide et séché avec un chiffon doux et sec.

N'utilisez pas de nettoyants agressifs ou chimiques ou de cirages ménagers.

Le bois est un matériau naturel, la couleur foncera avec l'âge.

service client

Vous êtes responsable de la sécurité de votre enfant.

Si vous rencontrez des problèmes avec ce produit ou avez besoin de pièce de rechange, merci de contacter votre magasin Mothercare le plus proche de chez vous.

Sicherheits- und Pflegehinweise

WICHTIG! ZUR SPÄTEREN VERWENDUNG AUFBEWAHREN: SORGFÄLTIG LESEN

WARNHINWEIS! Lassen Sie das Kind nicht unbeaufsichtigt.

Diese Wickelkommode darf nicht für Kinder, die älter als 12 Monate sind bzw. mehr als 9 kg wiegen (je nachdem, was eher zutrifft) verwendet werden.

Diese Wickelkommode ist für die Verwendung mit einer Mothercare Wickelaufgabe bestimmt.

Alle Beschläge sollten korrekt festgezogen werden. Schrauben und Schraubbolzen sollten nicht locker sein, da ein Körperteil des Kindes eingeklemmt werden oder Bekleidung (z. B. Schnüre, Halsketten, Bänder für Babyschnuller usw.) hängen bleiben kann. Dies könnte Erdrückungsgefahr darstellen.

Diese Wickelkommode muss auf einem stabilen Untergrund verwendet werden.

Bei Montage feststellbarer Laufrollen oder Räder müssen diese stets festgestellt sein, wenn die Wickelkommode in Verwendung ist.

Achten Sie auf die Gefahr offenen Feuers und anderer starker Wärmequellen wie elektrische Heizelemente, Gasöfen usw. in der Nähe der Wickelkommode.

Hinaufklettern älterer Kinder auf die Wickelkommode, während sich ein Kleinkind auf der Wickelmatte befindet, ist außerordentlich gefährlich und sollte untersagt werden.

Halten Sie die Wickelkommode von herabhängenden Schnüren, Vorhängen, Verlängerungskabeln und Steckdosen fern.

Bei fehlenden oder schadhafte Teilen sollte die Verwendung der Wickelkommode eingestellt werden, bis der korrekte Ersatzteil von Mothercare bezogen wurde. Prüfen Sie alle Montageteile regelmäßig, und stellen Sie sicher, dass sich keine gelockert haben.

Gehen Sie mit der Wickelkommode bei Handhabung und Verschieben vorsichtig um. Achtloser Umgang kann Holzmöbel beschädigen. Verschieben Sie die Wickelmatte nicht, während sich ein Kind darauf befindet.

Ihr Möbelstück lässt sich mit einem feuchten Tuch reinigen. Trocknen Sie es danach mit einem weichen sauberen Tuch. Verwenden Sie zur Reinigung keine aggressiven, chemischen Reiniger oder Haushaltspolituren.

Holz ist ein Naturprodukt und dunkelt mit der Zeit etwas nach.

Kundendienst

Die Sorge für die Sicherheit Ihres Kindes tragen Sie.

Wenn Sie ein Problem mit diesem Produkt haben, oder Sie benötigen irgendwelche Ersatzteile, dann setzen Sie sich bitte mit Ihrem nächstgelegenen Mothercare-Geschäft in Verbindung.

ΣΗΜΑΝΤΙΚΟ, ΝΑ ΦΥΛΑΣΣΕΤΑΙ ΓΙΑ ΜΕΛΛΟΝΤΙΚΗ ΑΝΑΦΟΡΑ: ΔΙΑΒΑΣΤΕ ΠΡΟΣΕΚΤΙΚΑ

ΠΡΟΕΙΔΟΠΟΙΗΣΗ! Μην αφήνετε ποτέ το μωρό χωρίς επιτήρηση.

Αυτή η αλλαξιέρα δεν συνιστάται για παιδιά άνω των 12 μηνών ή με βάρος μεγαλύτερο από 9 κιλά.

Αυτή η αλλαξιέρα έχει σχεδιαστεί για χρήση με το Στρώμα αλλαγματος Mothercare.

Σφίξτε καλά όλες τις συνδέσεις. Οι βίδες και οι κοχλίες δεν πρέπει να είναι χαλαρά γιατί ένα παιδί μπορεί να πιέσει μέρη του σώματος ή να μαγκωθούν τα ρούχα του (π.χ. κορδόνια, σταυροί, κορδέλες κ.λπ.). Υπάρχει κίνδυνος στραγγαλισμού.

Η αλλαξιέρα πρέπει να χρησιμοποιείται μόνο σε σταθερή και επίπεδη επιφάνεια

Όταν τοποθετείτε τροχούς που κλειδώνουν, βεβαιωθείτε ότι είναι ασφαλισμένοι όταν χρησιμοποιείτε την αλλαξιέρα.

Μην ξεχνάτε τον κίνδυνο πυρκαγιάς όταν η αλλαξιέρα βρίσκεται κοντά στο τζάκι ή σε άλλες πηγές δυνατής φωτιάς, όπως οι ηλεκτρικές εστίες και οι εστίες γκαζιού.

Μην επιτρέπετε σε μεγαλύτερα παιδιά να σκαρφαλώνουν στην αλλαξιέρα ενώ βρίσκεται άλλο παιδί πάνω της, καθώς υπάρχει μεγάλος κίνδυνος για πρόκληση ατυχήματος.

Κρατήστε την μακριά από καλώδια, σκοινιά που κρέμονται και ηλεκτρικές πρίζες.

Σε περίπτωση που λείπει ή έχει καταστραφεί οποιοδήποτε εξάρτημα, μην χρησιμοποιείτε την κούνια μέχρι να προμηθευτείτε το σωστό ανταλλακτικό από τη Mothercare. Ελέγχετε κατά καιρούς όλα τα εξαρτήματα, για να βεβαιωθείτε ότι δεν έχουν χαλαρώσει.

Να είστε προσεκτικοί όταν χειρίζεστε ή μετακινείτε την αλλαξιέρα. Ο απρόσεκτος χειρισμός μπορεί να προκαλέσει ζημιά στα ξύλινα έπιπλα. Μην μετακινείτε την αλλαξιέρα μαζί με το παιδί.

Για να καθαρίσετε τη βάση, σκουπίστε με ένα νωπό πανί και στη συνέχεια περάστε την με ένα στεγνό μαλακό πανί.

Μην χρησιμοποιείτε σκληρά προϊόντα, χημικά καθαριστικά ή στιλβωτικά.

Το ξύλο είναι φυσικό υλικό, επομένως το χρώμα θα σκουρύνει με το χρόνο.

εξυπηρέτηση πελατών

Η ασφάλεια του παιδιού σας είναι δική σας ευθύνη.

Αν έχετε πρόβλημα με αυτό το προϊόν ή χρειάζεστε οποιαδήποτε ανταλλακτικά, απευθυνθείτε στο πλησιέστερο κατάστημα Mothercare.

安全注意事项和产品维护说明

重要，请保留以备日后参考 仔细阅读

注意：切勿让宝宝无人照看

本衣柜/换尿布组件不适用超过12个月月龄或体重超过9公斤（两者取其先者）的宝宝。

本衣柜/换尿布组件的设计专为配合 Mothercare 换尿布垫一起使用。

所有组装紧固件应妥当拧紧。螺丝和螺栓不可松弛，否则幼儿有可能挤入身体部位，或衣物（如带子、项链、洋娃娃的飘带等）会卡住，这会产生勒绞的危险。

本衣柜/换尿布组件必须在平坦稳固的表面上使用。

若装有可锁定的小脚轮/轮子时，请确保使用换尿布组件时轮子已锁定。

请当心换尿布组件附近的明火和其他强热源，如电热栅，煤气炉等的危险。

宝宝躺在换尿布组件上时若有大孩子爬上来将会极其危险，必须事先阻止。

远离拖曳的绳索、窗帘或电线，远离电源插座。

若任何部件缺失或损坏则停止使用换尿布组件，直到从 Mothercare 处获得正确的替换件。经常检查所有紧固件，确保没有任何松弛。

使用或搬动换尿布组件时需小心，使用不小心可损坏木质家具。切勿连同宝宝在上面时一起搬动换尿布组件。

可用湿布擦拭清洁家具，然后用干净的软布擦干。请勿用研磨材料、化学清洁剂或家用上光剂。

木料为天然材料，颜色随时间会加深。

客户服务

宝宝的安全是您的责任

如您对本产品有疑问或需要任何替换零件，请联系您就近的Mothercare店铺

wskazówki w sprawie bezpieczeństwa i pielęgnacji wyrobu

WAŻNE - ZATRZYMAĆ JAKO PRZYDATNE ŹRÓDŁO INFORMACJI NA PRZYSZŁOŚĆ PROSZĘ PRZECZYTAĆ UWAŻNIE

UWAGA! Nie pozostawiać dziecka bez nadzoru

Ta komódka / stolik do przewijania jest przeznaczony jedynie dla dzieci do 12. miesiąca życia lub wagi do 9 kg (jeżeli osiągną ją wcześniej).

Ta komódka / przewijak jest przeznaczona do użycia z matą Mothercare do przewijania.

Wszystkie części przeznaczone do montażu należy starannie dokręcić. Śruby i wkręty nie powinny być luźne - dziecko mogłoby wcisnąć część ciała lub ubrania (tasiemki i sznurówki, naszyjniki, wstążki lalek) i zaczepić się o nie. Groziłoby to uduszeniem.

Komódkę / przewijak należy ustawić na płaskim, stabilnym podłożu

Po przykręceniu kółek samonastawnych z blokadą należy sprawdzać, czy kółka są zawsze zablokowane w trakcie używania produktu.

Należy uważać, aby przewijak nie stał w pobliżu otwartego płomienia i innych źródeł gorąca, jak kominki gazowe i elektryczne, ze względu na ryzyko pożaru.

Nie wolno dopuszczać do tego, aby na przewijak wspinąło się starsze dziecko w trakcie przewijania młodszego dziecka, gdyż jest to bardzo niebezpieczne.

Trzymać z dala od przewodów, kabli, firanek i gniazdek elektrycznych.

Nie używać przewijaka w przypadku złamania, rozdarcia lub braku jakiegokolwiek części, do czasu otrzymania części zamiennych z Mothercare. Okresowo sprawdzać solidność wszystkich połączeń.

Należy zachować ostrożność przenosząc przewijak lub przesuwając go. Niestaranne obchodzenie się z produktem może spowodować jego zniszczenie. Nie przesuwaj przewijaka z dzieckiem w środku.

Mebel można czyścić przecierając go wilgotną ściereczką, a następnie wycierając do sucha.

Do czyszczenia nigdy nie używać substancji szorstkich, środków chemicznych i środków polerujących domowego użytku.

Drewno jest surowcem naturalnym - i ciemnieje w miarę upływu czasu.

Obsługa klienta

Rodzice odpowiadają za bezpieczeństwo swego dziecka.

Jeśli mają Państwo problem z tym produktem lub konieczne są części zamienne, prosimy o kontakt z najbliższym sklepem Mothercare.

Инструкции по безопасности и уходу

ВАЖНО! ВНИМАТЕЛЬНО ОЗНАКОМЬТЕСЬ С ИНСТРУКЦИЯМИ И СОХРАНЯЙТЕ ИХ ДЛЯ БУДУЩИХ СПРАВОК

ВНИМАНИЕ! Не оставляйте ребенка без присмотра

Детский пеленальный столик не предназначен для детей старше 12 месяцев (вес ребенка не должен превышать 9 кг). Этот пеленальный столик должен использоваться с пеленальным матрасом фирмы Mothercare.

Все крепежные элементы должны быть надежно затянуты. Для предотвращения опасности удушья винты и болты не должны быть откручены, т.к. это может привести к защемлению частей тела или зацеплению одежды ребенка (например, шнуров, цепочек, лент для сосок-пустышек и пр.).

Детский пеленальный столик должен устанавливаться на ровную и стабильную поверхность.

Если установлены стопорящиеся опорные ролики/колеса, проверьте, чтобы они были заблокированы при использовании пеленального столика.

Не забывайте о риске открытого огня и других мощных источников обогрева, таких как электрические и газовые камины и др., не устанавливайте пеленальный столик в непосредственной близости от них.

Следите за тем, чтобы другие дети не забирались на пеленальный столик, пока вы пеленаете ребенка, это чрезвычайно опасно.

Устанавливайте пеленальный столик вдали от протянутых кабелей, драпировок или шнуров, а также электрических розеток.

В случае потери или поломки каких-либо частей не используйте пеленальный столик, пока не будут получены необходимые запасные части от фирмы Mothercare. Периодически проверяйте все крепежные элементы для гарантии того, что ни один из них не открепился.

Соблюдайте меры предосторожности при обращении с или перестановке пеленального столика.

При неосторожном обращении можно повредить деревянную мебель. Не переставляйте пеленальный столик, когда на нем находится ребенок.

Мебель рекомендуется протирать влажной тряпкой и затем насухо сухой мягкой чистой тряпкой.

Не рекомендуется использовать абразивные и химические очистители или бытовые полироли.

Дерево является натуральным материалом, его цвет со временем будет темнеть.

Послепродажное обслуживание,

Вы отвечаете за безопасность вашего ребенка.

Если у вас возникли проблемы с данным продуктом или вам нужны запасные части, пожалуйста, свяжитесь с ближайшим магазином Mothercare.

medidas de seguridad y cuidado

IMPORTANTE: GUARDAR PARA FUTURAS CONSULTAS. LEER DETENIDAMENTE

¡ADVERTENCIA! No deje al niño sin supervisión

Este cambiador no se debe utilizar con niños de más de 12 meses de edad o de más de 9 kg de peso, lo que tenga lugar primero.

Este cambiador está diseñado para su uso con un cojín cambiador de Mothercare.

Las piezas de ensamblaje se deben ajustar correctamente. Los tornillos y las tuercas no deben dejarse flojos para evitar que prendas o partes del cuerpo del niño se enganchen o se pillen (por ejemplo, el cordel del chupete, etc.). Esto podría suponer un riesgo de estrangulamiento.

Este cambiador debe usarse sobre una superficie uniforme y estable.

Si se incluyen ruedas / ruedecillas con mecanismo de bloqueo, asegúrese de que estén bloqueadas cuando se esté usando el cambiador.

Las chimeneas y otras fuentes de calor intenso, como estufas eléctricas o de gas, que se encuentren cerca del cambiador pueden suponer un peligro.

Resulta extremadamente peligroso que un niño de más edad se suba al cambiador cuando el bebé esté en él; se debe evitar esta situación.

Mantener alejado de cables sueltos o eléctricos, de cortinas y de enchufes eléctricos.

Si alguna de las piezas está rota, o si falta alguna pieza, no utilice el cambiador hasta que Mothercare le suministre la pieza de repuesto. Inspeccione con regularidad todas las piezas de ensamblaje para asegurarse de que ninguna de ellas se haya aflojado.

Tenga cuidado al manipular o mover el cambiador. Una manipulación inadecuada puede dañar los muebles de madera. No mueva el cambiador cuando el niño esté sobre él.

Para limpiar el mueble puede utilizar un trapo húmedo y luego secarlo con un trapo limpio y suave.

No utilice productos de limpieza para el hogar, abrasivos ni limpiadores químicos.

La madera es un material natural y su color se oscurece con el tiempo.

atención al cliente

La seguridad de su hijo es su responsabilidad.

Si tiene un problema con este producto o necesita repuestos póngase en contacto con su comercio Mothercare más cercano.

Güvenlik ve bakım notları

ÖNEMLİ, GELECEKTE REFERANS OLMASI AMACIYLA SAKLAYINIZ: DİKKATLİCE OKUYUNUZ

UYARI! Çocuğunuzu tek başına bırakmayınız.

Bu şifonyer/bez değiştirme ünitesi, 12 aylığın veya 9kg'nin üzerindeki (hangisi önce ise) çocuklar için kullanılmamalıdır.

Bu şifonyer/bez değiştirme ünitesi Mothercare Bez Değiştirme matı ile birlikte kullanılmak üzere tasarlanmıştır.

Tüm montaj parçaları uygun şekilde sıkılmalıdır. Vida ve civatalar gevşek olmamalıdır; çocuklar bir yerlerini sıkıştırabilir veya kıyafetler (emzik bağı, boyunluğu, şeridi) bunlara takılabilir.

Bu durum boğulma tehlikesi yaratır.

Şifonyer/bez değiştirme ünitesi düz ve sabit bir yüzeyde kullanılmalıdır.

Kilitlenebilir kastorlar / tekerlekler takılmış ise, bez değiştirme ünitesi kullanımda iken kilitli olduklarından emin olunuz.

Bez değiştirme ünitesi yakınında açık ateş ve elektrikli bir ateş, gaz ateşi, vb. diğer güçlü ısı kaynaklarının risk yaratabileceğini unutmayınız.

Değiştirme yüzeyinde bir çocuk bulunurken daha büyük bir çocuğun bez değiştirme ünitesine tırmanması çok tehlikelidir ve engellenmelidir.

Kordon, perde veya kablolardan ve elektrik soketlerinden uzak tutunuz.

Herhangi bir parça kaybolursa veya kırılırsa Mothercare'den doğru yedek parçalar gelene kadar bez değiştirme ünitesini kullanmayınız. Gevşemediklerinden emin olmak için tüm bağlantıları düzenli olarak kontrol ediniz.

Bez değiştirme ünitesini kullanırken veya hareket ettirirken dikkatli olunmalıdır. Dikkatsizce kullanıldığında ahşap malzeme zarar görebilir. Bez değiştirme ünitesini çocuk üzerindeyken hareket ettirmeyiniz.

Ürün nemli bir bezle silinerek ve yumuşak temiz bir bezle kurularak temizlenebilir. Aşındırıcı maddeler, kimyasal temizleyiciler veya ev temizlik malzemeleriyle silmeyiniz.

Ahşap doğal bir malzeme olduğundan rengi zamanla kararabilir.

müşteri hizmetleri,

Çocuğunuzun güvenliği sizin sorumluluğunuzdadır.

Bu ürünle ilgili bir probleminiz varsa veya herhangi bir yedek parça gerekiyorsa, lütfen en yakın Mothercare mağazasıyla bağlantı kurun.