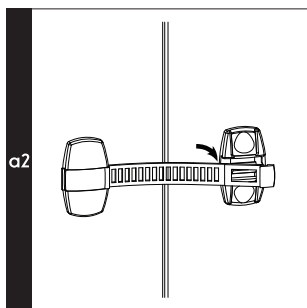
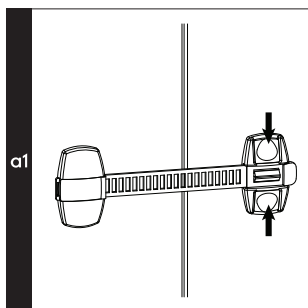
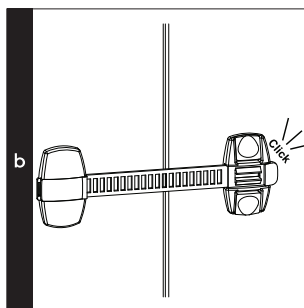


Open



Close



advice
customer care line
08453 30 40 30
Please keep a note of our company name
and address
Made for Mothercare Watford,
England, WD24 6SH.
www.mothercare.com

012-3001-875



instructions

- for max. adhesion, leave tape to harden for 48 hours.
- if surface is uneven it is necessary to secure the lock by screwing it into place (screws not included).
- ensure surface is clean and free from dust/grease

warning

- this product may leave a mark on the appliance when removed

Keep this information for future reference.

عربي

قفل متعدد الأغراض

- لتحقيق أفضل قدرة على اللصق اترك الشريط اللاصق يقوى لمدة ٤٨ ساعة. إذا كان السطح غير مستوي يجب تأمين القفل في مكانه بالبراغي خاصة (البراغي غير مضمنة).
- الرسومات a1 و a2 توضح لك كيفية فتح القفل.
- الرسم ب يوضح كيفية الاغلاق.
- احتفظ بهذه المعلومات للعودة لها في المستقبل.

تنبيه!

قد يترك هذا المنتج علامات على الثلاجة بعد إزالتها.

- يرجى الاحتفاظ باسم وعنوان الشركة حين الحاجة اليه.
 - تخلص من مواد التغليف بشكل آمن وسليم.
 - صنع خصيصا لذكركير - وانفور - إنجلترا WD24 6SH
- www.mothercare.com

Nederlands (België)

Slot geschikt voor meerdere doeleinden

- Laat voor maximale hechting de tape 48 uur uitharden. Indien de oppervlakte niet vlak is, is het nodig om het slot te beveiligen door het op de plaats vast te schroeven (schroeven niet inbegrepen).
- Illustratie a1 en a2 laten zien hoe het slot geopend wordt.
- Illustratie b toont hoe het te sluiten.
- Bewaar deze informatie voor latere raadpleging.

Waarschuwing

Dit product kan een spoor nalaten op het toestel wanneer het wordt verwijderd.
Gelieve onze bedrijfsnaam en –adres te noteren.
Verwijder alle verpakkingsmateriaal op een veilige manier.
Vervaardigd voor Mothercare Watford,
Engeland, WD24 6SH.
www.mothercare.com

Français :

Loquet multi-usages

- Pour assurer une adhésion maximale, laissez l'adhésif durcir pendant 24 heures. Si la surface est inégale, il est nécessaire de visser le loquet (vis non incluses).
- Les illustrations a1 et a2 montrent comment le loquet est ouvert.
- L'illustration b montre comment le fermer.
- Conservez ces renseignements pour consultation future.

Attention

Ce produit peut laisser une marque sur le meuble ou l'appareil une fois retiré.
Veuillez conserver le nom de notre société et notre adresse.
Débarrassez-vous de l'emballage en toute sécurité.
Fabriqué pour Mothercare Watford,
Angleterre, WD24 6SH.
www.mothercare.com

Ελληνικά

Ασφάλεια πολλαπλών χρήσεων.

- Για μέγιστη προσκόλληση, περιμένετε 48 ώρες για να στερεωθεί η ταινία. Αν η επιφάνεια δεν είναι ομοιόμορφη, θα πρέπει να στερεώσετε την ασφάλεια με βίδες. (οι βίδες δεν περιλαμβάνονται)
- Οι εικόνες a1 και a2 δείχνουν πώς ανοίγει η ασφάλεια.
- Η εικόνα b δείχνει πώς κλείνει.
- Φυλάξτε αυτές τις οδηγίες για μελλοντική χρήση.

Προσοχή!

Το προϊόν ενδέχεται να αφήσει σημάδια στην επιφάνεια της συσκευής μετά την αφαίρεσή του.
Παρακαλούμε σημειώστε το όνομα και τη διεύθυνση της εταιρείας μας.
Πετάξτε όλα τα μέρη της συσκευασίας με ασφάλεια.
Κατασκευάστηκε για τη Mothercare, Watford, England, WD24 6SH
www.mothercare.com

中文:

多功能锁

- 为达到最佳粘合，胶带需48小时硬化。若表面不平，需用螺钉将锁固定(不含螺钉)。
- 图示a1和a2显示如何打开锁。
- 图示 b 显示如何关上。
- 保留此信息以便日后参考。

注意

本产品取下时有可能会在电器上留下痕迹。
请记住我们公司的名称和地址
安全处置所有包装材料。
为 Mothercare 制造 Watford, England, WD24 6SH.
www.mothercare.com

Polska wersja językowa

Blokada wielofunkcyjna

- Dla osiągnięcia maksymalnego przylegania, taśma powinna zostać pozostawiona przez 48 godziny. Na nierównej powierzchni blokadę należy zabezpieczyć zamocowując wkretami. (wkretów nie dołączono).
- Ilustracje a1 i a2 pokazują otwieranie blokady.
- Ilustracja b pokazuje zamykanie blokady.
- Zachowaj informacje o produkcie do wykorzystania w przyszłości.

Uwaga

Produkt może po usunięciu pozostawić ślad na urządzeniu.
Prosimy o zachowanie nazwy i adresu producenta.
Opakowanie należy usunąć zachowując zasady bezpieczeństwa.
Wyprodukowano dla Mothercare, Watford, England, WD24 6SH
www.mothercare.com

Русский

Стопор многоцелевого назначения

- Для достижения максимального прилипания оставьте липкую ленту на 48 часов для отверждения. Если поверхность неровная, необходимо закрепить стопор винтами (винты прилагаются).
- На рис. a1 и a2 показано, как открыть стопор.
- На рис. b показано, как закрыть стопор.
- Сохраняйте эту информацию для будущих справок.

Предупреждение

Этот продукт при удалении может оставлять следы на поверхности.
Пожалуйста, сохраняйте листок с названием и адресом нашей компании.
Выбрасывайте всю упаковку в безопасное место.
Изготовлено для фирмы "Mothercare", Ватфорд, Англия, WD24 6SH
www.mothercare.com

Español:

Cierre multiuso

- Para una adhesión óptima deje endurecer la cinta adhesiva durante 48 horas. Si la superficie es irregular será necesario fijar el seguro mediante tornillos (los tornillos no están incluidos).
- Las ilustraciones a1 y a2 muestran la forma de abrir el seguro.
- La ilustración b muestra la forma de cerrarlo.
- Guarde esta información para futuras consultas.

Advertencia

Al retirarse, el producto puede dejar una marca sobre el aparato.
Guarde el nombre y la dirección de nuestra empresa.
Deshágase del embalaje de forma segura.
Fabricado para Mothercare, Watford, Inglaterra, WD24 6SH.
www.mothercare.com

Türkçe

Çok Amaçlı Kilit

- En iyi şekilde yapışması için, bantın 48 saat sertleşmesini bekleyin. Yüzey düzgün değilse, kilidi vidalayarak yerine bağlamak gerekir (vidalar dahil değildir).
 - Çizim a1 ve a2, kilidin nasıl açıldığını gösterir.
 - Çizim b, nasıl kapandığını gösterir.
 - Üzeride başvurmak üzere bu bilgileri saklayın.
- ### Uyarı
- Bu ürün takıldığı yerden çıkarıldığı zaman, yerinde iz bırakabilir.
Lütfen şirketimizin adını ve adresini bir kenara not edin.
Tüm ambalajları güvenli bir şekilde çıkarın.
Mothercare için, Watford, England, WD24 6SH adresinde üretilmiştir.
www.mothercare.com