



multi purpose edge guard with corners user guide

دليل المستخدم

Guide d'utilisation

Gebrauchsanleitung

Οδηγός χρήστ

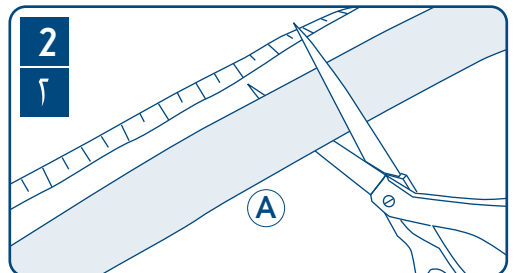
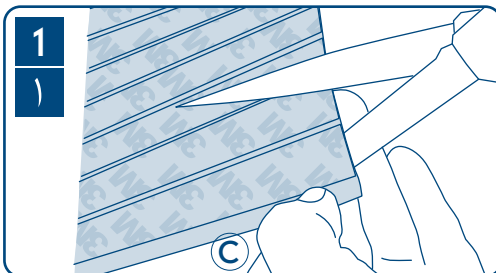
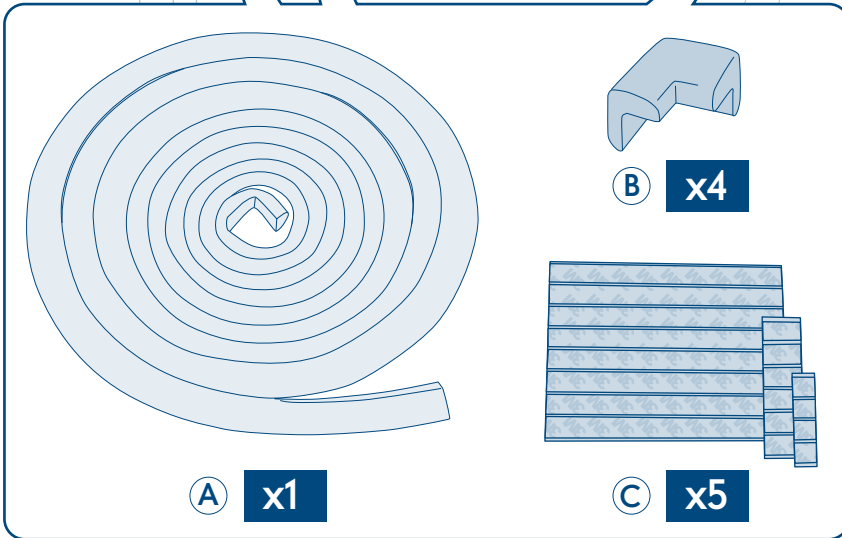
用戶指南

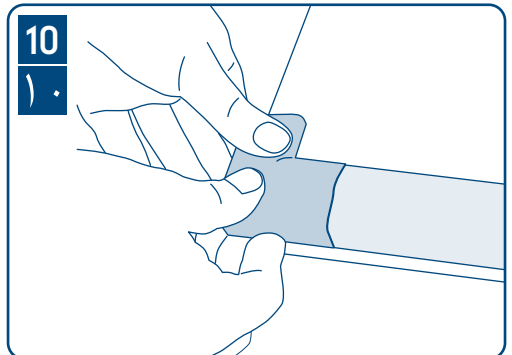
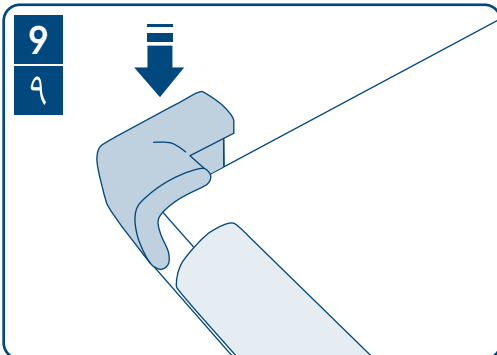
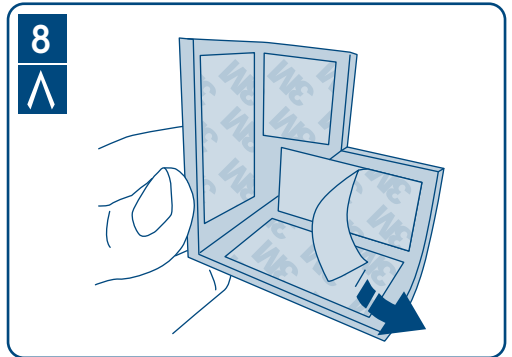
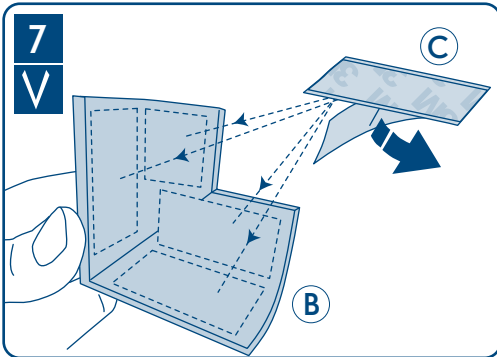
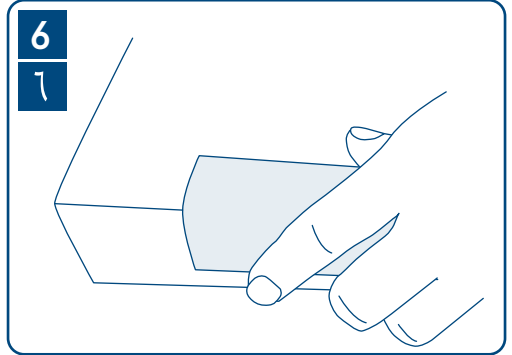
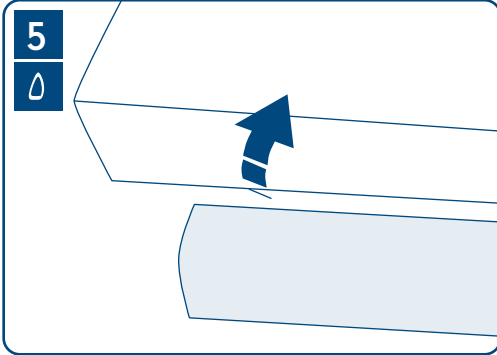
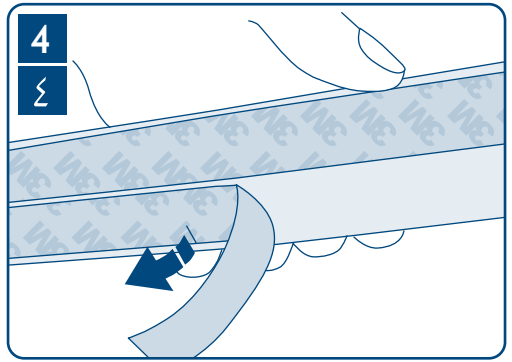
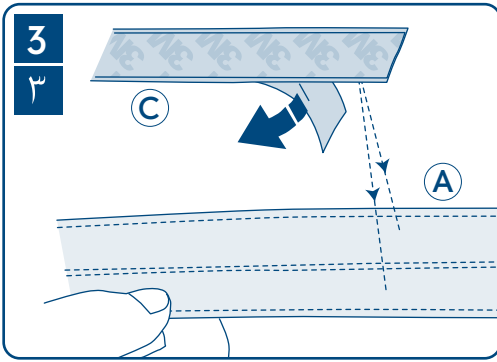
Instrukcja użytkownik

Руководство пользовател

Guía del usuari

Kullanım Kılavuz





safety & care notes

IMPORTANT, RETAIN FOR FUTURE REFERENCE : READ CAREFULLY

Multi-Purpose Edge Guard with corners will help to protect your child from the impact of a fall or knock against any sharp or hard edges. The cushiony guard will absorb the force of the collision and help prevent serious injury. Fixed by means of double sided 3M tape, it can easily be removed when no longer needed. 4 meters in length.

WARNING:

Do not use on steps or stairs.

This product may leave a mark on the appliance when removed.

SAFE: fire resistant, non-toxic, latex, BPA & phthalates free.

PROTECTS: your child from sharp edges and nasty knocks .

EASY & SECURE: fixes firmly and securely to edges around the home.

Mothercare made no warranty either expressed or implied that surface damage will not occur.

إرشادات السلامة والعناية

هام! احتفظ بها للرجوع إليها عند الحاجة. الرجاء قراءتها بدقة

واقى الحواف ذو الأركان متعددة الأغراض تساعد في حماية الطفل من تأثير السقوط أو الاصطدام بأي أركان حادة. حيث تقوم بطانة الركن بامتصاص قوة الاصطدام وتمنع حدوث أي إصابات خطيرة. يمكن تثبيت بطانة الأركان بواسطة 3M المزدوج، ويمكن إزالته بسهولة عند لا يكون هناك حاجة لها. طوله أربعة أمتار.

تحذير:

لا يستخدم على الدرجات أو السلم.

هذا المنتج قد يترك علامة على الأسطح عند إزالته.

أمن: مقاوم للثيران، غير سام، ومصنوع من اللاتكس وخالي من البسفينول والفسياليتس.

الحماية: يحمى الأطفال من الأركان الحادة والصدمات الخطيرة.

السهولة والأمان: يثبت بإحكام وأمان للزوايا الموجودة في كل أنحاء المنزل.

لا تضمن Mothercare سواء بشكل صريح أو ضمني عدم حدوث أي تلف للسطح.

notes de sécurité et d'entretien

IMPORTANT, CONSERVEZ POUR RÉFÉRENCE ULTÉRIEURE : LISEZ ATTENTIVEMENT

Ce système de protection pour coins multiples protégera votre enfant des chutes ou des coups dans les coins. Cet équipement rembourré absorbera de la collision et permettra d'éviter les blessures graves. Fixé à l'aide de sotch 3M double-face, il pourra être facilement retiré dès lorsqu'il ne sera plus nécessaire. Longueur de 4 mètres.

AVERTISSEMENT :

Ne pas utiliser sur des marches ou dans des escaliers.

Ce produit pourra laisser des traces sur votre appareil une fois que vous l'aurez retiré.

SECURITE : produit ignifuge, non toxique, sans latex ni phtahalates.

PROTECTION : protège vos enfants des coins dangereux et permet d'éviter les méchantes bosses.

FACILE et SECURITAIRE : se fixe au niveau des coins dans toute la maison.

Mothercare ne garantit pas – de manière express ni implicite – l'absence de dommages en surface.

Sicherheits- und Pflegehinweise

WICHTIG! ZUR SPÄTEREN VERWENDUNG AUFBEWAHREN: SORGFÄLTIG LESEN

Der Vielzweck-Kantenschutz mit Ecken hilft dabei, Ihr Kind vor den Auswirkungen eines Sturzes oder dem Aufprallen gegen scharfe oder harte Kanten zu schützen. Der Kissenschutz absorbiert die Wucht des Zusammenstoßes und hilft schweren Verletzungen vorzubeugen. Lässt sich mit einem doppelseitigem 3M Klebeband anbringen, welches, wenn die Kissen nicht mehr gebraucht werden, leicht entfernt werden kann. 4 Meter lang.

WARNUNG:

Nicht an Treppen oder Stufen anbringen.

Dieses Produkt kann eine Schmutzstelle hinterlassen, wenn es entfernt wird.

SICHER: feuerhemmend, ungiftig, frei von Latex, BPA & Phthalaten

SCHÜTZT: schützt Ihr Kind vor scharfen Ecken und bösen Anstößen.

EINFACH & SICHER: lässt sich sicher und fest an alle Kanten im Haus anbringen.

Mothercare übernimmt keine Garantie weder ausdrücklich noch stillschweigend, dass keine Beschädigung der Oberfläche auftreten wird.

σημειώσεις για τη φροντίδα & την ασφάλεια

ΣΗΜΑΝΤΙΚΟ, ΝΑ ΦΥΛΑΣΣΕΤΑΙ ΓΙΑ ΜΕΛΛΟΝΤΙΚΗ ΑΝΑΦΟΡΑ: ΔΙΑΒΑΣΤΕ ΠΡΟΣΕΚΤΙΚΑ

Το γενικής χρήσης προστατευτικό για ακμές με γωνίες θα σας βοηθήσει να προστατέψετε το παιδί σας από τις επιπτώσεις μιας πτώσης ή ενός χτυπήματος σε οποιοδήποτε αιχμηρές ή σκληρές ακμές. Το μαλακό προστατευτικό θα απορροφήσει τη δύναμη της πρόσκρουσης και θα βοηθήσει στην αποφυγή σοβαρού τραυματισμού. Στερεώνεται με ταινία 3M διπλής όψης και μπορεί να αφαιρεθεί εύκολα όταν δεν χρειάζεται πλέον. 4 μέτρα μήκος.

ΠΡΟΕΙΔΟΠΟΙΗΣΗ:

Να μη χρησιμοποιείται σε σκάλες ή σε σκαλοπάτια.

Αυτό το προϊόν μπορεί να αφήσει σημάδι στη συσκευή αφού αφαιρεθεί.

ΑΣΦΑΛΕΣ: αντιπυρικό, μη τοξικό, χωρίς λατέξ, BPA και φθαλικά.

ΠΡΟΣΤΑΤΕΥΕΙ: προστατεύει το παιδί σας από αιχμηρές ακμές και άσχημα χτυπήματα.

ΕΥΚΟΛΑ & ΣΤΕΡΕΑ: στερεώνεται γρήγορα και με ασφάλεια σε ακμές παντού στο σπίτι.

Η Mothercare δεν παρέχει καμία εγγύηση, είτε ρητή είτε υπονοούμενη, ότι δεν θα προκύψει καμία επιφανειακή ζημία.

安全注意事项和产品维护说明

重要，请保留以备日后参考 仔细阅读

带拐角的多功能边缘防护垫可避免孩子在尖锐或坚硬边缘上摔伤或碰撞。缓冲垫可吸收碰撞冲击力，避免严重受伤。本品采用双面3M胶带固定，在不需要时可轻松拆除。全长4米。

警告：

请勿用于楼梯或台阶。

拆除本品后，可能在附着的表面留下胶痕。

安全：阻燃、无毒、不含橡胶、BPA和邻苯二甲酸盐。

保护作用：为孩子提供保护，避免在尖锐边缘上碰撞。

简便牢靠：可牢固固定在家中各种设施的边缘。

对于是否会损坏桌面，Mothercare不提供任何明确或暗示的保证。

wskazówki w sprawie bezpieczeństwa i pielęgnacji wyrobu

WAŻNE - ZATRZYMAĆ JAKO PRZYDATNE ŹRÓDŁO INFORMACJI NA PRZYSZŁOŚĆ PROSZĘ PRZECZYTAĆ UWAŻNIE

Wielozadaniowa osłona na krawędzie ochroni dziecko przed uderzeniem o ostre lub twarde krawędzie. Poduszki absorbują siłę uderzenia, zapobiegając poważnym obrażeniom. Poduszki montuje się przy pomocy obustronnej taśmy 3M i można je łatwo zdjąć, gdy już nie są potrzebne. 4 metry długości.

OSTRZEŻENIE:

Nie używać na stopniach lub schodach.

Po zdjęciu produktu mogą pozostać ślady.

BEZPIECZEŃSTWO: Opóźniają palenie się, nietoksyczne, bez lateksu, bisfenolu A i ftalanów.

ZABEZPIECZENIE: Chronią dziecko przed ostrymi kantami i uderzeniami.

PROSTE I PEWNE: Mogą być pewnie i bezpiecznie mocowane w całym domu.

Mothercare nie daje gwarancji ani wyrażonej, ani dorozumianej, że na powierzchni nie wystąpią uszkodzenia.

Инструкции по безопасности и уходу

ВАЖНО! ВНИМАТЕЛЬНО ОЗНАКОМЬТЕСЬ С ИНСТРУКЦИЯМИ И СОХРАНЯЙТЕ ИХ ДЛЯ БУДУЩИХ СПРАВОК

Универсальная защитная лента для краев с уголками поможет защитить вашего ребенка от удара в результате падения или удара об острые или твердые края. Мягкая лента поглощает силу столкновения и помогает предотвратить серьезную травму. Крепится с помощью двусторонней пленки 3M, и легко удаляется, когда больше не нужна. Длина 4 метра.

ОСТОРОЖНО:

Не используйте на ступенях или лестницах.

После удаления этот продукт может оставить след на месте установки.

БЕЗОПАСНОСТЬ: Огнеупорная, не токсична, не содержит латекс, бисфенол-А и фталаты.

ЗАЩИТА: Защищает ребенка от острых краев и сильных ударов.

ЛЕГКОСТЬ И НАДЕЖНОСТЬ: Легко и надежно крепится к краям по всему дому.

Компания Mothercare не дает ни выраженной, ни предполагаемой гарантии того, что не случится повреждения какой-либо поверхности.

medidas de seguridad y cuidado

IMPORTANTE: GUARDAR PARA FUTURAS CONSULTAS. LEER DETENIDAMENTE

Este protector para puntas multuso con esquinas le ayudará a proteger a su hijo del impacto de una caída o golpe contra bordes duros o filosos. Este protector acolchado absorberá la fuerza de la colisión y ayudará a prevenir lesiones graves. Se coloca mediante una cinta 3M con adhesivo de ambos lados y puede quitarse fácilmente cuando ya no lo necesita. 4 metros de longitud.

ADVERTENCIA:

No usar en peldaños o escaleras.

Este producto puede dejar una marca en el lugar donde lo coloque cuando lo retire.

SEGURO: retardador de fuego, no tóxico, libre de látex, BPA y ftalatos.

PROTEGE: protege a su niño de las esquinas filosas y los golpes serios.

FÁCIL DE COLOCAR Y SEGURO: se fija de manera segura y firme a bordes en toda la casa.

Mothercare no garantiza de manera expresa o implícita que el producto no causará daño alguno a la superficie.

Güvenlik ve bakım notları

ÖNEMLİ, GELECEKTE REFERANS OLMASI AMACIYLA SAKLAYINIZ: DİKKATLİCE OKUYUNUZ

Köşelerde kullanılacak Çok Amaçlı Kenar Koruması çocuğunuzu herhangi bir keskin veya sert kenara düşme veya çarpma etkisinden korumaya yardım edecektir. Tampon koruması çarpışma kuvvetini absorbe edecek ve ciddi yaralanmaların engellenmesine yardım edecektir. Çift taraflı 3M bant yardımıyla takılır, artık ihtiyacı olmadığında kolaylıkla çıkartılabilir. Uzunluğu 4 metre.

UYARI:

Merdivenlerde veya basamaklarda kullanmayın.

Bu ürün, çıkartıldığında kullanıldığı yer üzerinde iz bırakabilir.

GÜVENLİK: yanmaya dayanıklı, zehirsiz, lateks, BPA ve ftalatlardan içermez.

KORUMA: çocuğunuzu sert kenarlardan ve şiddetli çarpmalardan korur.

KOLAY ve GÜVENLİ: evde bulunan kenarlara sert ve güvenli şekilde takılır.

Mothercare, yüzey hasarı oluşmayacağı konusunda ifade edilmiş veya zımni garanti vermemektedir.