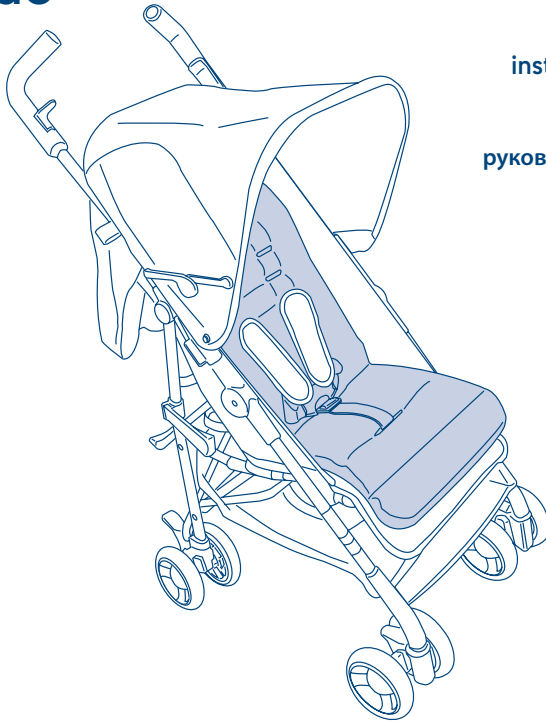




# mino & mino plus pushchair user guide



دليل المستخدم

راهنمای کاربر

guide d'utilisation

bedienungsanleitung

οδηγός χρήστη

panduan pengguna

ユーザーガイド

사용자 설명서

用戶指南

instrukcja użytkownika

guia do usuário

руководство пользователя

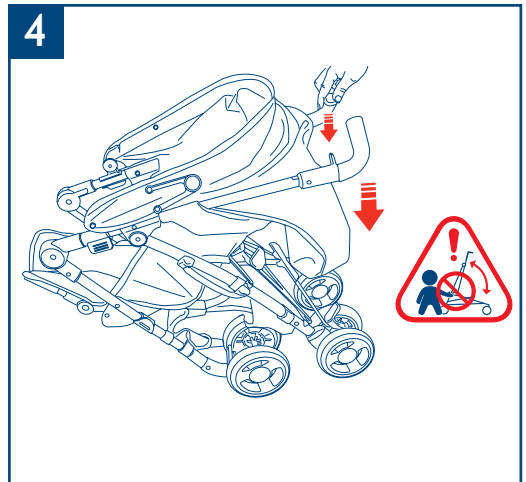
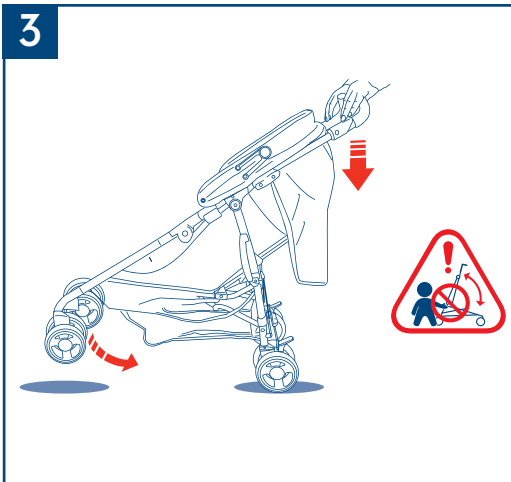
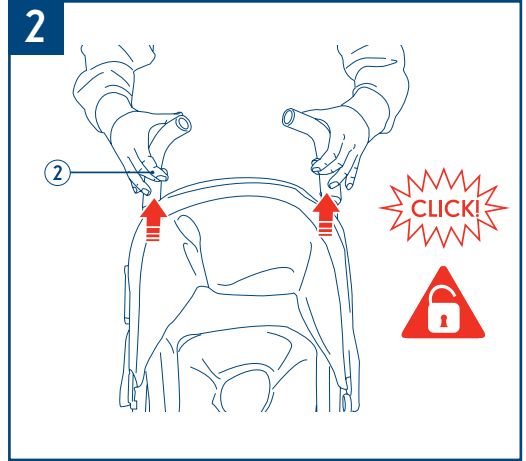
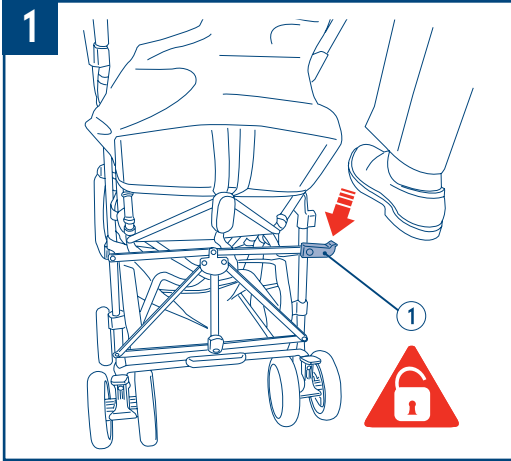
instrucciones

คู่มือผู้ใช้

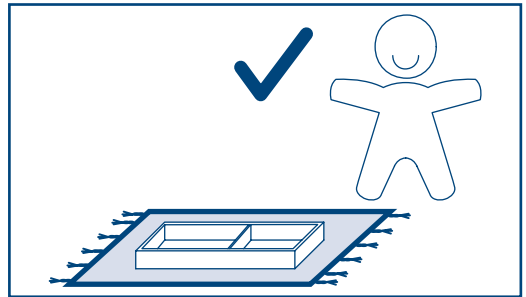
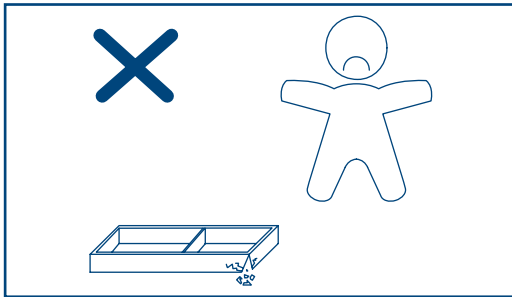
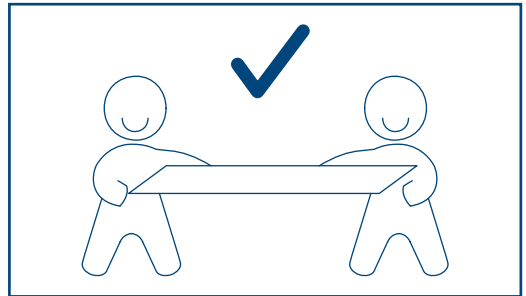
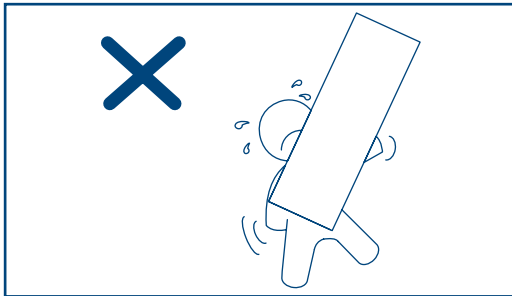
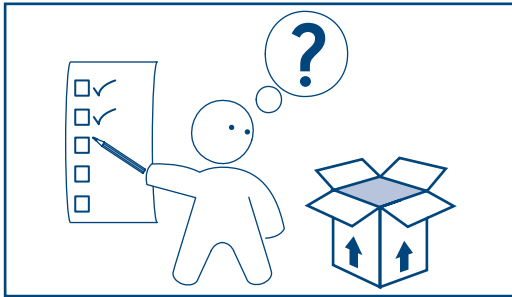
kullanım kılavuzu

**IMPORTANT! KEEP FOR FUTURE REFERENCE, هام! احتفظي بها للرجوع إليها في المستقبل, IMPORTANT! CONSERVER POUR RÉFÉRENCE ULTÉRIEURE, WICHTIG! ZUR SPÄTEREN VERWENDUNG AUFBEWAHREN, ΣΗΜΑΝΤΙΚΟ! ΝΑ ΦΥΛΑΣΣΕΤΑΙ ΓΙΑ ΜΕΛΛΟΝΤΙΚΗ ΧΡΗΣΗ, PENTING! SIMPAN SEBAGAI RUJUKAN DI KEMUDIAN HARI, 重要! 今後のご参考のために 保存しておいて下さい, 중요! 나중에 참고를 위해 보관, 重要! 妥善保存以备日后参考, WAŻNE! ZACHOWAĆ NA PRZYSZŁOŚĆ: PRZECZYTAĆ UWAGAŻNIE, IMPORTANTE! MANTENHA PARA REFERÊNCIA FUTURA, ВАЖНО! СОХРАНЯЙТЕ ДЛЯ БУДУЩИХ СПРАВOK, iIMPORTANTE! GUARDAR PARA FUTURAS CONSULTAS, ข้อความสำคัญ! เก็บไว้สำหรับการอ้างอิงในอนาคต กรุณาอ่านอย่างรอบคอบ, ÖNEMLİ! İLERDE BAŞVURMAK ÜZERE SAKLAYIN**

folding, الطي, تاكردن, pliage, zusammenklappen, κλείσιμο, pelipatan, 折りたたみ, 접기, 折叠, składowanie, recolher, складывание, plegar, การพับ, katlama



important information, معلومات هامة, اطلاعات مهم, informations importantes, wichtige informationen, σημαντικές πληροφορίες, informasi penting, 重要情報, 중요 정보, 重要信息, važne informacije, informações importantes, важная информация, información importante, အထူးအရေးကြီးသော သတင်း, önemli bilgi



## introduction

### Safe travelling advice for you and your baby

Pushchairs are an ideal way of transporting your baby. It is important to remember however, that during their first six months, babies should be spending most of their day lying flat for comfort and development.

Read these instructions carefully before use and keep them for future reference.

Your child's safety may be affected if you do not follow these instructions.

This vehicle is intended for one child from birth (0 months) and up to a maximum weight of 15 kg.

This vehicle is designed to carry one child only.

نصيحة للسفر الآمن لك ولطفلك، عربات الأطفال هي الطريقة المثلى للانتقال بطفلك. من المهم أن تتذكرى أنه خلال السنة الأولى من عمرهم، يجب أن يقضي الأطفال الرضع معظم يومهم مستقلين وذلك للحصول على الراحة والنمو.

اقرأ التعليمات بعناية قبل الاستخدام واحتفظي بها للرجوع إليها في المستقبل. قد يتأثر أمن طفلك إذا لم تتبعي هذه الإرشادات. هذه المركبة مخصصة لطفل واحد من الميلاد وحتى وزن 15 كجم بحد أقصى. هذه المركبة مخصصة لحمل طفل واحد فقط.

## معرفة

يُستحسن سفر إيمبري براى شما و كودكتان كالمسكة ي كودك روشى ايده آل براى حمل كودكتان است. با اين حال حائز اهميت است كه طى شش ماه اول، كودك غالب اوقات روز را جهت رفاه و رشد بر روى سطحى صاف دراز كشيده باشد.

قبل از استفاده، دستور العمل ها را به دقت بخوانيد و آنها را براى استفاده بعدى نگه داريد. اگر از اين دستور العمل ها بپروى نكنيد ايمنى كودكتان به خطر مى افتد. اين وسيله براى استفاده كودك از زمان تولد (0 ماهگى) و تا حداكثر وزن 15 كيلوگرم طراحي شده است. اين وسيله تنها براى حمل يك كودك طراحي شده است.

## introduction

Conseil de sécurité pour votre transport et celui de votre bébé Les poussettes sont un moyen de transport idéal pour votre bébé. Toutefois, il est important de se rappeler que durant les 6 premiers mois de leur vie, les bébés doivent passer la plupart de la journée couchés à plat pour être confortables et se développer.

Veillez lire ces instructions soigneusement avant l'utilisation et les conserver pour référence future. La sécurité de votre enfant pourrait ne pas être garantie, si vous ne suivez pas ces instructions. Cette poussette est conçue pour transporter un enfant, de la naissance (0 mois) et jusqu'à un poids maximum de 15 kg par enfant. Cette poussette est conçue pour ne transporter qu'un enfant.

## Überblick

So sind Sie mit Ihrem Baby sicher unterwegs: Buggys stellen eine ideale Lösung für den Transport Ihres Kleinkindes dar. Bedenken Sie jedoch, dass es für Ihr Baby am angenehmsten ist und seine Entwicklung am meisten fördert, wenn es die meiste Zeit des Tages flach liegt.

Lesen Sie diese Anleitung bitte vor Gebrauch sorgfältig durch und bewahren Sie sie zur späteren Verwendung auf. Nichtbefolgung dieser Anleitung könnte die Sicherheit Ihres Kindes gefährden. Dieses Fahrzeug ist für einen Säugling von Geburt an (0 Monate) bis zu einem Höchstgewicht von 15 kg bestimmt. Dieses Fahrzeug dient ausschließlich dem Transport eines einzelnen Kindes.

## εισαγωγή

Συμβουλές ασφαλούς μετακίνησης για σας και το μωρό σας  
Το καρότσι είναι ο ιδανικός τρόπος να μεταφέρετε το μωρό σας. Είναι σημαντικό να θυμάστε, ωστόσο, ότι κατά τους πρώτους έξι μήνες, τα μωρά είναι ξαπλωμένα το μεγαλύτερο μέρος της ημέρας για άνεση και σωστή ανάπτυξη.

Διαβάστε προσεκτικά τις οδηγίες πριν τη χρήση και φυλάξτε τις για μελλοντική αναφορά.  
Αν δεν τηρήσετε τις οδηγίες, μπορεί να επηρεάσετε την ασφάλεια του παιδιού σας.  
Αυτό το καρότσι προορίζεται για ένα παιδί από νεογέννητο (0 μηνών) και μέχρι τα 15 κιλά.  
Το καρότσι έχει σχεδιαστεί για να μεταφέρει ένα μόνο παιδί.

## pendahuluan

Saran perjalanan aman bagi Anda dan bayi Anda  
Kereta dorong adalah cara yang ideal untuk membawa bayi Anda. Namun demikian penting untuk diingat bahwa selama enam bulan pertama usia mereka, bayi harus menghabiskan sebagian besar waktu mereka untuk berbaring di tempat yang rata untuk kenyamanan dan perkembangannya.

Baca instruksi ini dengan saksama sebelum penggunaan dan simpan sebagai rujukan di kemudian hari.  
Keselamatan anak Anda dapat terpengaruh jika Anda tidak mengikuti instruksi ini.  
Kendaraan ini dimaksudkan untuk anak baru lahir (0 bulan) hingga berat maksimum 15 kg.  
Kendaraan ini dirancang untuk membawa satu anak saja.

## 導入

お母様とお子様のために安全な移動アドバイス

ベビーカーは赤ちゃんを運ぶのに理想的な方法です。しかし、誕生後6ヶ月間、赤ちゃんは快適さのため、成長のために一日の大部分を寝て過ごしている必要があります。

ご使用前に使用説明書を注意して読み、今後のご参考のために保持しておいて下さい。

使用説明書をフォローしない場合はお子様の安全に影響を及ぼす恐れがあります。

この乗り物はお子様一人乗り用で誕生(0)歳から、及び最大限体重15キログラムまでのお子様を対象としています。

この乗り物はお子様一人だけに乗せるためにデザインされています。

## 소개

자신과 아이의 안전 여행을 위한 조언

유모차는 아기를 동반하고 이동할 수 있는 이상적인 방법입니다. 하지만, 생후 6개월 미만의 아기는 대부분의 기간 동안 수평으로 누워있어야 안락감과 신체 발달이 이루어질 수 있습니다.

사용 전에 이 설명서를 숙지하고, 이후 참고를 위해 보관해 주십시오.

이 설명서의 내용을 따르지 않는 경우에 아기의 안전이 영향 받을 수도 있습니다.

이 유모차는 신생아(0개월)용으로 제작되었으며, 아기 체중 최대 15kg까지 사용 가능합니다.

이 유모차는 아기 1명만을 태울 수 있도록 제작되었습니다.

## 简介

对您及您的宝宝的安全行驶建议

折叠式婴儿车是运送宝宝的一个理想方式。然而，请记住，为了宝宝的舒适和发展，他们在前6个月每天要花较长时间平躺，这是很重要的。

使用前请仔细阅读这些说明，并妥善保存以备日后参考。

如果您不遵循这些说明，可能会影响到宝宝的安全。

本车适合从出生(0个月)起且体重最重为15公斤的一个宝宝。

本车是设计用来只运送一个宝宝的。

## wprowadzenie

Wskazówki dotyczące bezpiecznego przewożenia dziecka i bezpieczeństwa rodzica

Wózki to doskonały sposób przewożenia dziecka. Należy jednak pamiętać, że podczas pierwszych sześciu miesięcy swojego życia dzieci powinny spędzać większość dnia leżąc płasko; to ważne dla ich wygody i rozwoju.

Należy dokładnie przeczytać niniejsze instrukcje i zachować je na przyszłość jako źródło informacji.

Od przestrzegania tych instrukcji może zależeć bezpieczeństwo Twojego dziecka.

Ten wózek przeznaczony jest do przewożenia jednego dziecka od urodzenia (0 miesięcy) do osiągnięcia przez nie wagi 15 kg.

Ten wózek przeznaczony jest do przewożenia tylko jednego dziecka.

## introdução

Conselhos para uma viagem segura para você e seu bebê

Carrinhos são a maneira ideal de transportar o bebê. Porém, é importante lembrar que durante os primeiros seis meses os bebês devem passar a maior parte do dia deitados para o conforto e desenvolvimento adequados.

Leia estas instruções com atenção antes do uso e guarde para referência futura.

A segurança da criança poderá ser afetada se você não seguir estas instruções.

Este veículo destina-se a uma criança desde o nascimento (0 meses) até o peso máximo de 15 kg.

Este veículo foi projetado para transportar somente uma criança.

## введение

Рекомендации по безопасному использованию прогулочной коляски для вас и вашего ребенка:

Детские прогулочные коляски – идеальное средство для перевозки ребенка. Важно, однако, помнить, что в течение первых шести месяцев жизни, в целях комфорта и развития, новорожденные должны проводить большее количество времени лежа на спине на плоской поверхности.

Перед применением внимательно ознакомьтесь с инструкциями и сохраняйте их для будущих справок.

Безопасность вашего ребенка может подвергаться риску, если вы не будете соблюдать эти инструкции.

Эта прогулочная коляска предназначена для перевозки одного ребенка, начиная с рождения и весом не более 15 кг.

Эта прогулочная коляска предназначена для перевозки только одного ребенка.

## introducción

Consejos de seguridad en los desplazamientos para usted y su bebé

Las sillas de paseo ofrecen una forma ideal de transportar al bebé. No obstante, es importante recordar que durante los primeros 6 meses de vida los bebés deben pasar la mayor parte del día tumbados sobre superficies horizontales para su comodidad y desarrollo.

Lea estas instrucciones detenidamente antes de usar el artículo y consérvelas para futuras consultas.

De no seguir estas instrucciones, podría poner en peligro la seguridad del niño.

Este vehículo está diseñado para un niño desde su nacimiento (0 meses) y hasta que alcance un peso máximo de 15 kilos.

Este vehículo está concebido para transportar a un solo niño.

## คำนำ

คำแนะนำการเดินทางที่ปลอดภัยสำหรับคุณและลูกหลานของคุณ

รถเข็นเด็กเป็นวิธีที่พึงประสงค์ที่สุดในการเคลื่อนย้ายลูกหลานของคุณ เป็นสิ่งสำคัญยิ่งที่จะจำไว้ว่า ในช่วงหกเดือนแรก เด็กทารกจะใช้เวลาของพวกเขาส่วนใหญ่ในหนึ่งวันในการนอนราบเพื่อความสบายและการเติบโต"

อ่านคำแนะนำเหล่านี้อย่างระมัดระวังก่อนการใช้และเก็บไว้เพื่ออ้างอิงในอนาคต

ความปลอดภัยของบุตรหลานของคุณอาจถูกกระทบกระเทือนได้หากคุณไม่ทำตามคำแนะนำเหล่านี้  
ยานดูพาหนะเหล่านี้มีไว้เพื่อเด็กหนึ่งคนตั้งแต่แรกเกิด (0 เดือน) และจนถึงน้ำหนักสูงสุดที่ 15 กิโล  
ยานดูพาหนะนี้ได้ออกแบบมาให้ใช้สำหรับเด็กคนเดียวเท่านั้น

## giriş

Siz ve bebeğiniz için güvenli yolculuk tavsiyesi:

Bebek arabaları bebeğinizi taşımak için ideal bir yoldur. Ancak, ilk 6 aylık dönemde rahat olmaları ve gelişebilmeleri için zamanlarının çoğunu düz bir şekilde yatarak geçirmeleri gerektiğini unutmayın.

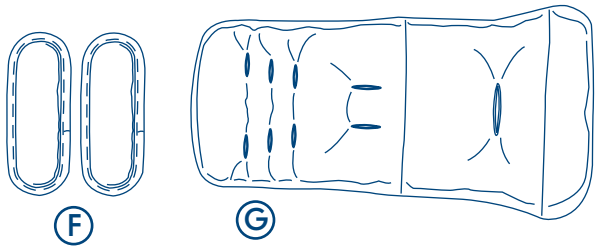
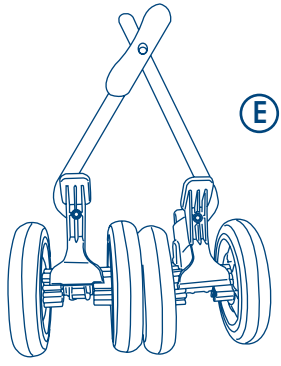
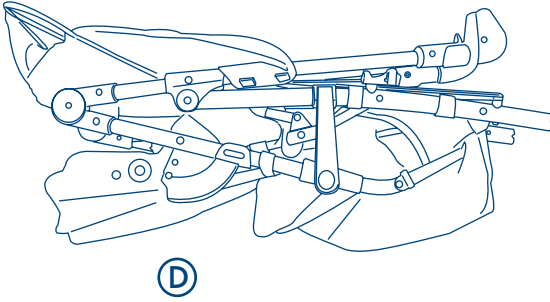
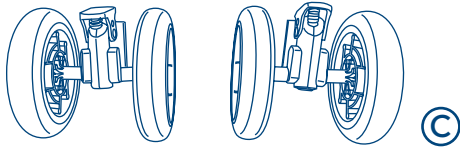
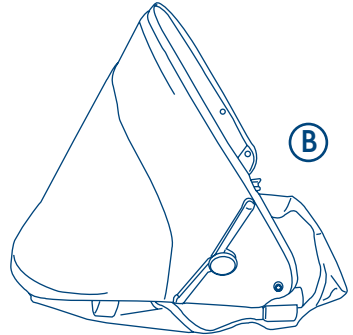
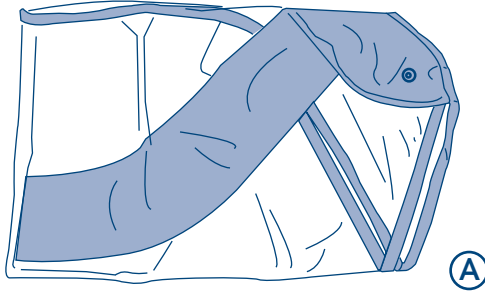
Bu talimatları dikkatlice okuyun ve ileride başvurmak üzere saklayın.

Bu talimatlara uymazsanız çocuğunuzun güvenliği tehlikeye girebilir.

Bu araç, doğumdan itibaren maksimum 15 kg. ağırlığa ulaşana kadar bir çocuğu taşıyacak şekilde tasarlanmıştır.

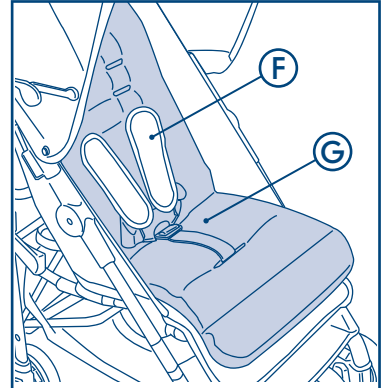
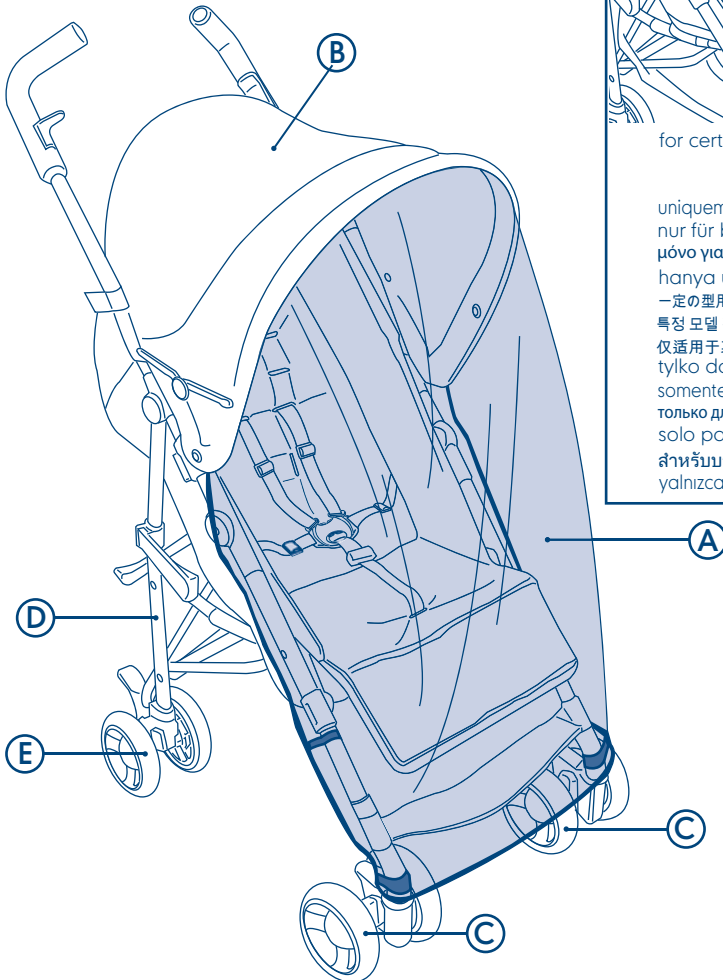
Bu araç, sadece bir çocuğu taşıyacak şekilde tasarlanmıştır.

parts check list, قائمة الأجزاء , ليست موجودى قطعات , nomenclature des pièces, teile-prüfliste, λίστα εξαρτημάτων, daftar periksa komponen, 部品チェックリスト, 부품 점검 목록, 零件检查清单, lista kontrolna elementów, lista de verificação de peças, проверочный лист комплектности, lista de comprobación de las piezas, รายการตรวจชิ้นส่วนสินค้า, parça listesi



for certain models only  
 لأجل بعض الطرز فقط  
 تنها اویزه ی مدل های خاص  
 uniquement pour certains modèles  
 nur für bestimmte modelle  
 μόνο για ορισμένα μοντέλα  
 hanya untuk model tertentu  
 一定の型用のみ,  
 특정 모델 전용,  
 仅适用于某些型号  
 tylko do niektórych modeli  
 somente para modelos específicos  
 только для определенных моделей  
 solo para ciertos modelos  
 สำหรับบางรุ่นเท่านั้น  
 yalnızca bazı modellerde bulunur.

assembly diagram, رسم التجميع, نمودار سوار کردن محصول, diagramme de montage, montage-schaubild, διάγραμμα συναρμολόγησης, diagram perakitan, 組立図, 조립도, 組裝示意图, schemat montażu, diagrama de montagem, сборочный чертеж, ilustración del ensamblaje, แผนผัง, kurulum resmi



for certain models only

لأجل بعض الطرز فقط  
تنها وایژه‌ی مدل‌های خاص

uniquement pour certains modèles

nur für bestimmte modelle

μόνο για ορισμένα μοντέλα

hanya untuk model tertentu

一定の型用のみ,

특정 모델 전용,

仅适用于某些型号

tylko do niektórych modeli

somente para modelos específicos

только для определенных моделей

solo para ciertos modelos

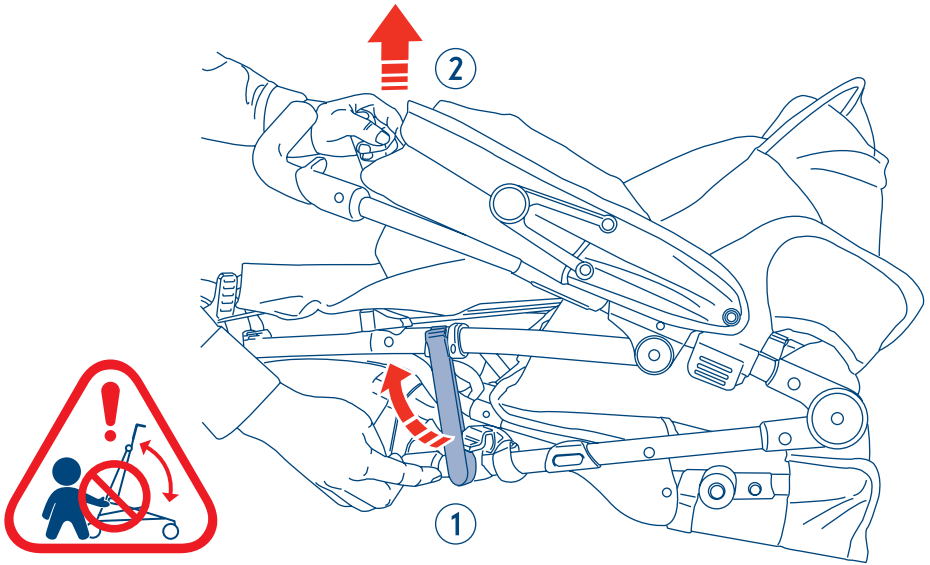
สำหรับบางรุ่นเท่านั้น

yalnızca bazı modellerde bulunur.

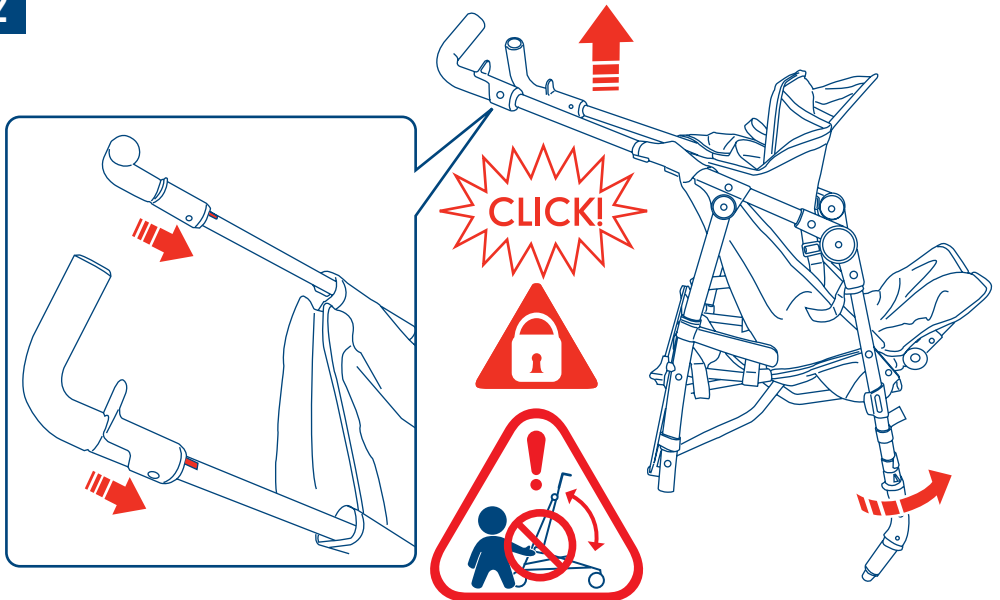


assembly instructions, إرشادات التجميع , دستور العمل نصب قطعات , instructions de montage, montageanweisungen, οδηγίες για τη συναρμολόγηση, instruksi perakitan, 組み立て説明書, 조립 설명서, 组装说明, instrukcja montażu, instruções para montagem, инструкции по сборке, instrucciones de montaje, คำแนะนำสำหรับการประกอบ, kurulum talimatları

1

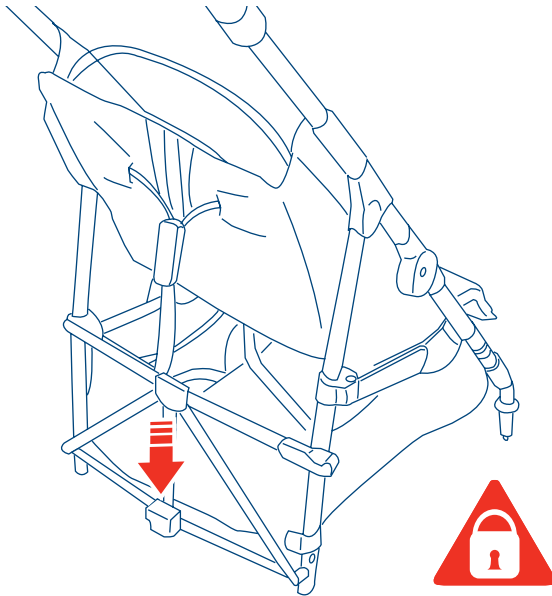


2

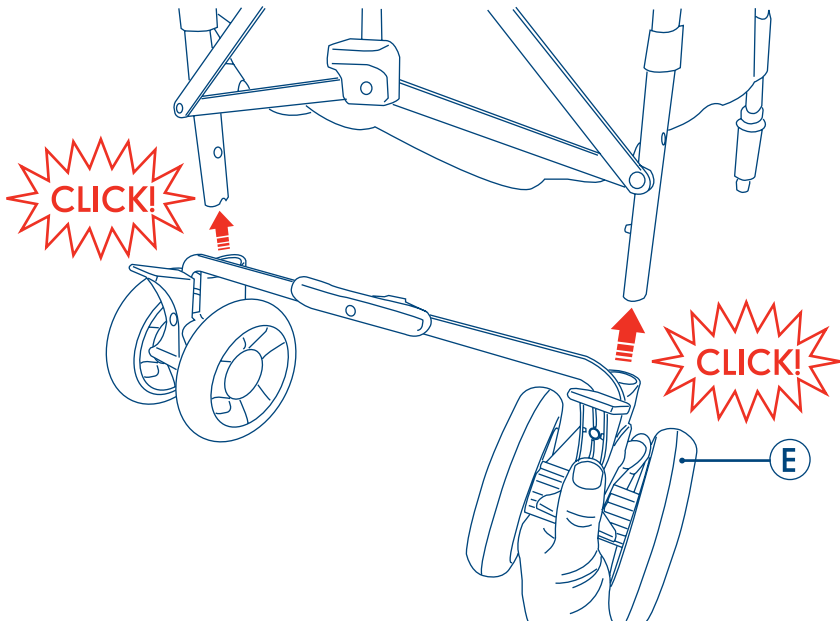


assembly instructions, إرشادات التجميع , دستور العمل نصب قطعات , instructions de montage, montageanweisungen, οδηγίες για τη συναρμολόγηση, instruksi perakitan, 組み立て説明書, 조립 설명서, 组装说明, instruccja montażu, instruções para montagem, инструкции по сборке, instrucciones de montaje, คำแนะนำสำหรับการประกอบ, kurulum talimatları

3

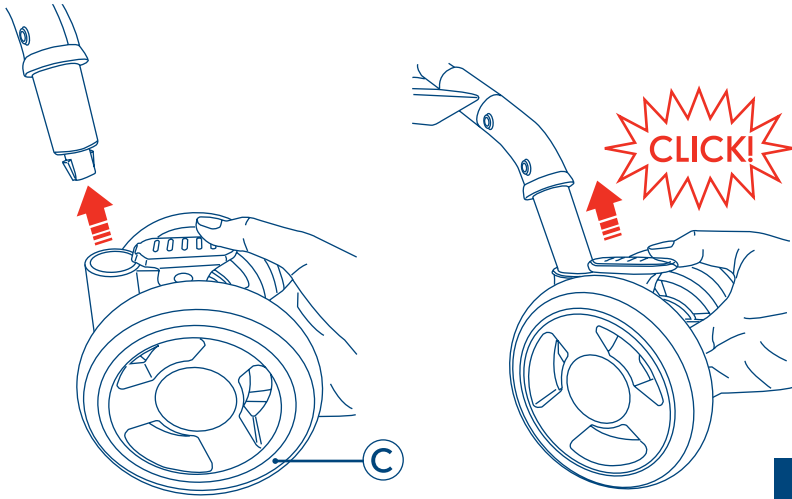


4



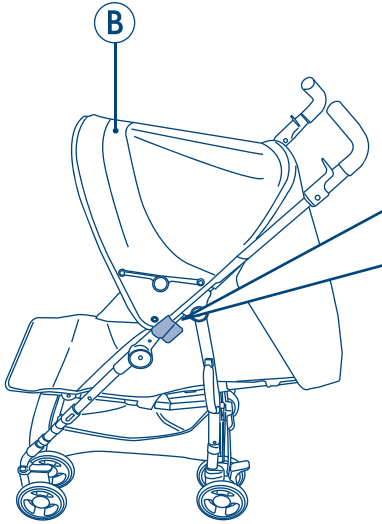
assembly instructions, إرشادات التجميع , دستور العمل نصب قطعات , instructions de montage, montageanweisungen, οδηγίες για τη συναρμολόγηση, instruksi perakitan, 組み立て説明書, 조립 설명서, 组装说明, instrukcja montażu, instruções para montagem, инструкции по сборке, instrucciones de montaje, คำแนะนำสำหรับการประกอบ, kurulum talimatları

5

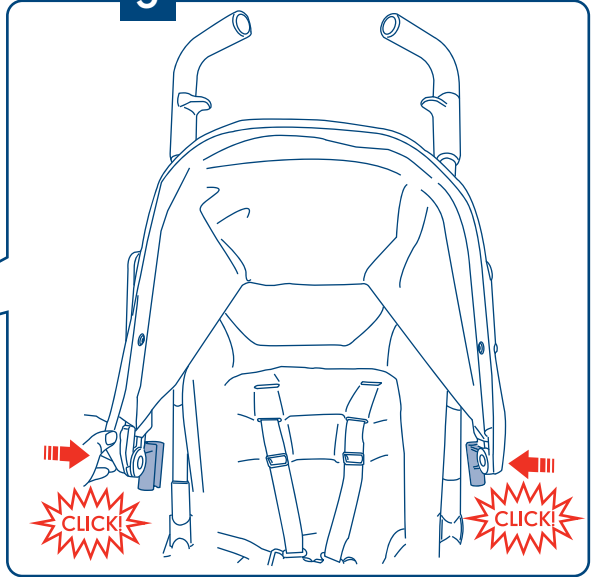


in use, استعمال, در حال استفاده, utilisation, verwendung, κατά τη χρήση, sedang digunakan, 使用中, 사용 중, 使用, w użyciu, em uso, применение, durante su uso, ทำงานอยู่, kullanim

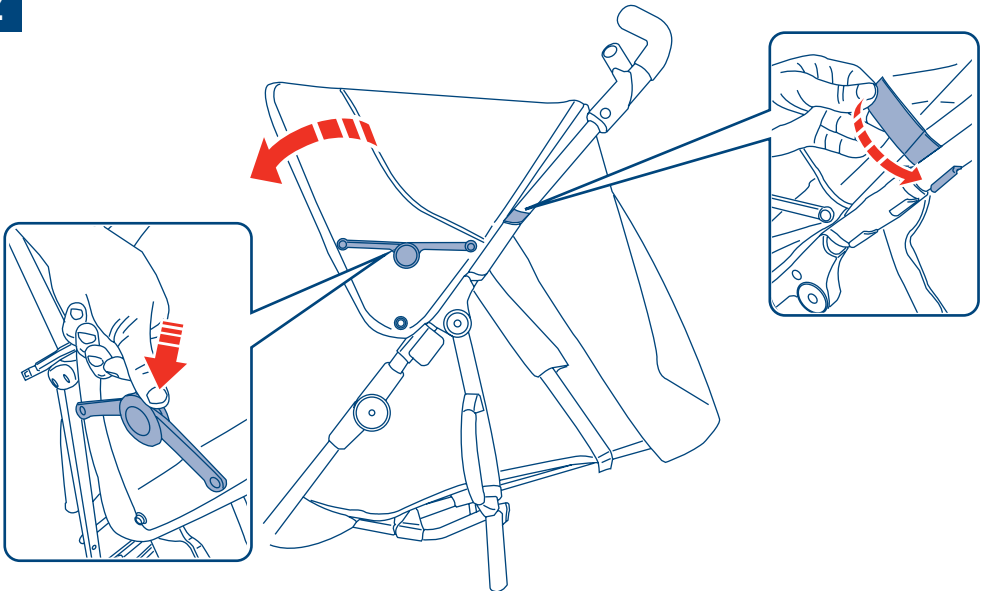
1



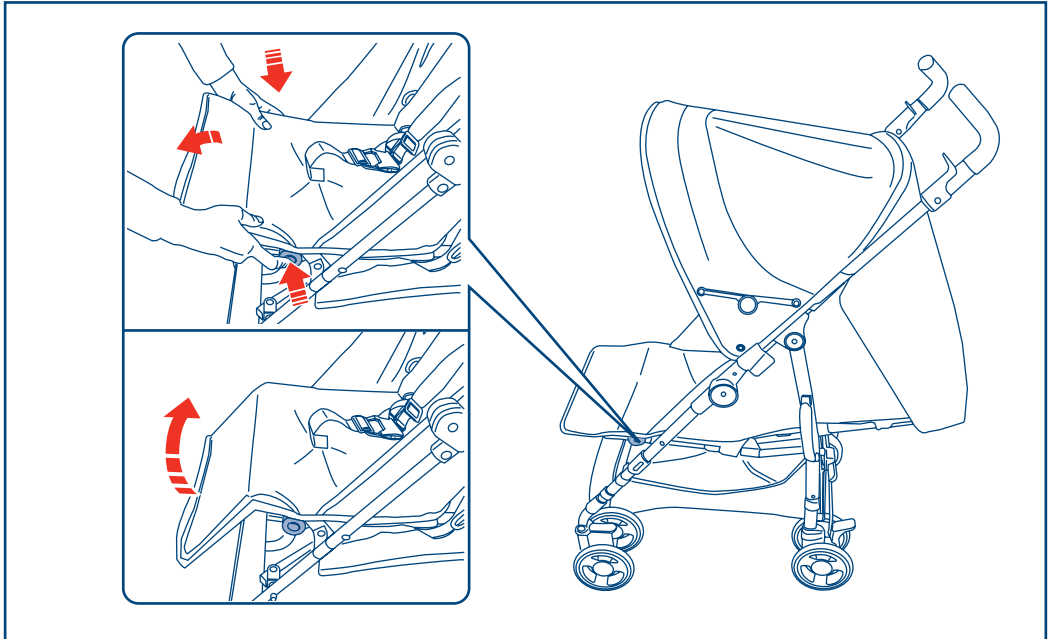
3



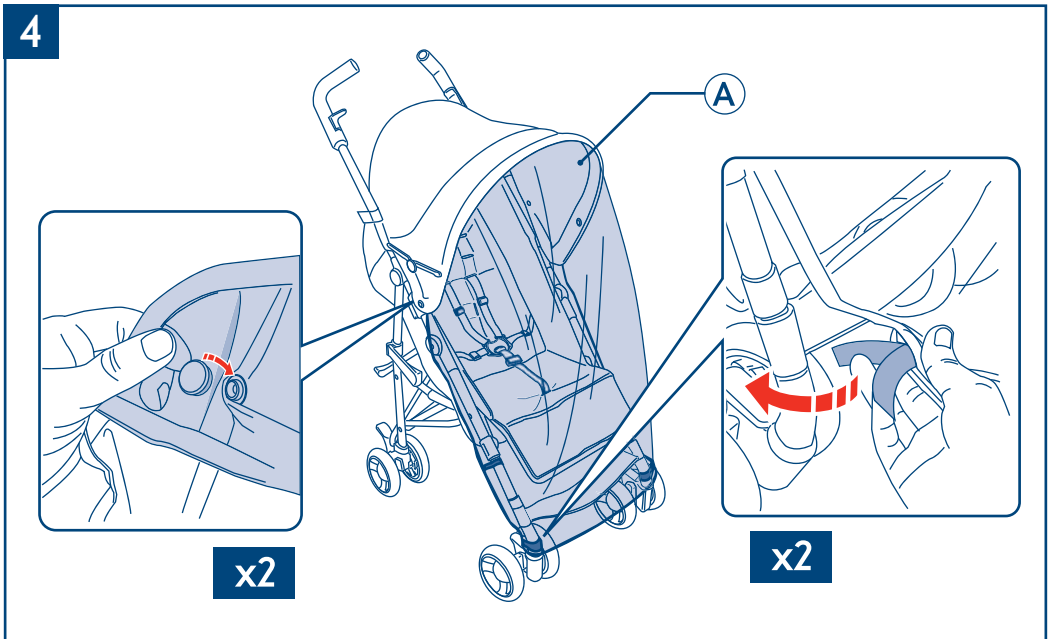
2



in use, استعمال, در حال استفاده, utilisation, verwendung, κατά τη χρήση, sedang digunakan, 使用中, 사용 중, 使用, w użyciu, em uso, применение, durante su uso, ทำงานอยู่, kullanım

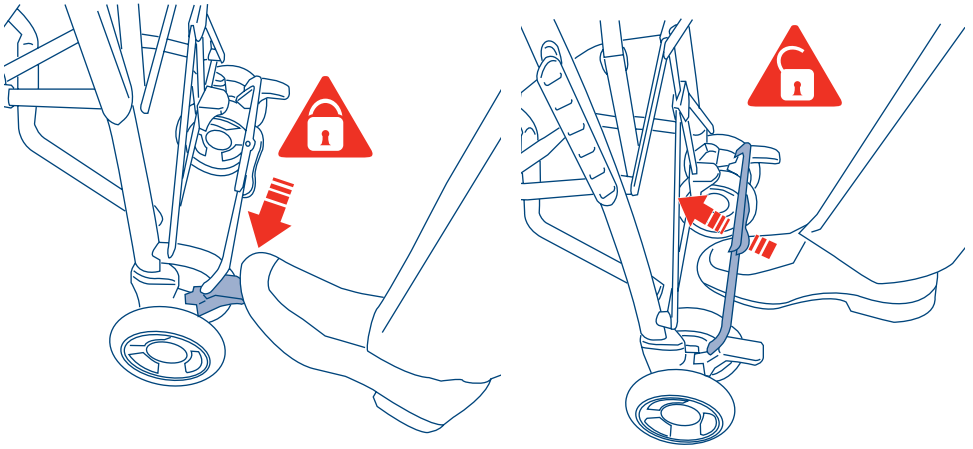


4

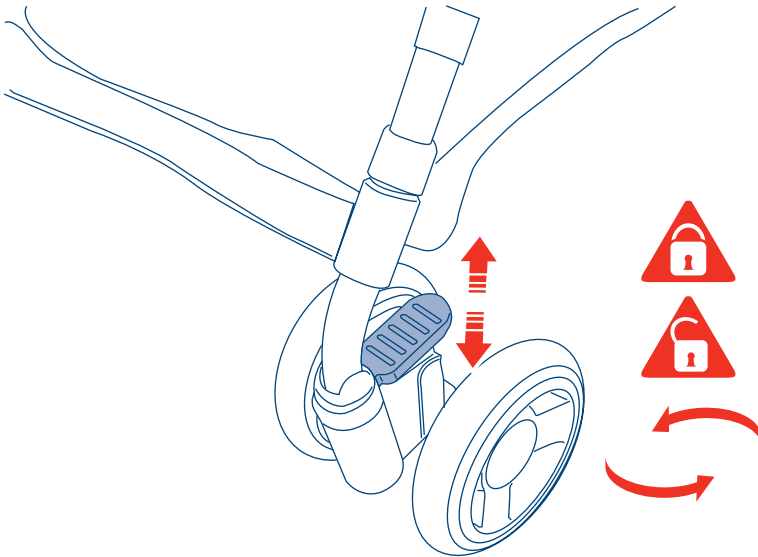


in use, استعمال, در حال استفاده, utilisation, verwendung, κατά τη χρήση, sedang digunakan, 使用中, 사용 중, 使用, w użyciu, em uso, применение, durante su uso, ทำงานอยู่, kullanım

5

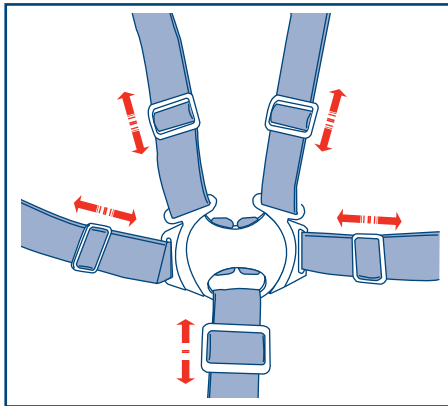
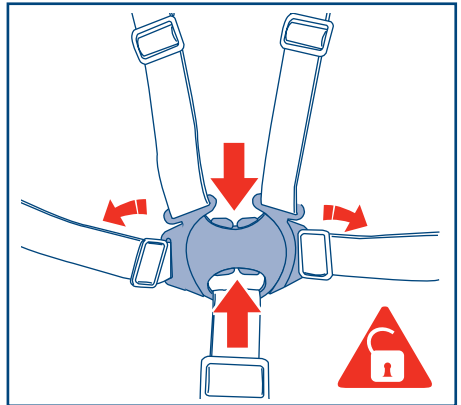
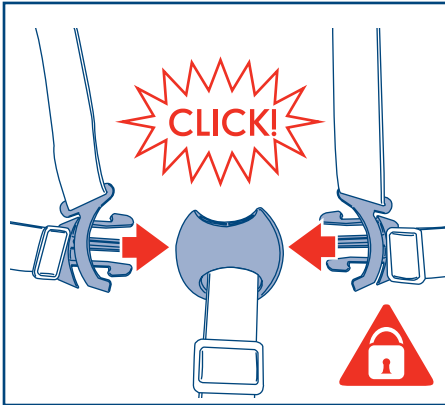


6



in use, استعمال, در حال استفاده, utilisation, verwendung, κατά τη χρήση, sedang digunakan, 使用中, 사용 중, 使用, w użyciu, em uso, применение, durante su uso, ทำงานอยู่, kullanım

7



**WARNING!** Adjust the harness appropriately for your child's age.

تحذیر! اضبطي حزام الأمان بشكل مناسب لعمر طفلك.  
هشدار! از کمربند مهار مناسب سن فرزند خود استفاده کنید.

AVERTISSEMENT! Réglez le harnais afin qu'il s'adapte à la taille de votre enfant.

WARNHINWEIS! Stellen Sie das Gurtsystem stets dem Alter Ihres Kindes entsprechend ein.

ΠΡΟΕΙΔΟΠΟΙΗΣΗ! Ρυθμίστε τις ζώνες ασφαλείας ανάλογα με την ηλικία του παιδιού σας.

PERINGATAN! Sesuaikan harness dengan tepat sesuai usia anak Anda.

注意! お子様の年齢によりハーネスを適切に調節して下さい。

경고! 아이의 나이에 적절하도록 하네스를 조정해 주십시오.

警告! 根据您的宝宝的年龄, 适当调整安全带。

OSTRZEŻENIE! Pasy należy dostosować odpowiednio do wieku dziecka.

AVERTÈNCIA! Ajuste o suporte corretamente de acordo com a idade da criança.

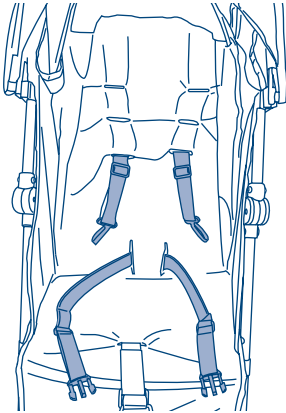
ВНИМАНИЕ! Отрегулируйте ремни безопасности в соответствии с возрастом вашего ребенка.

คำเตือน! โปรดปรับเข็มขัดให้เหมาะสมสำหรับอายุของเด็ก

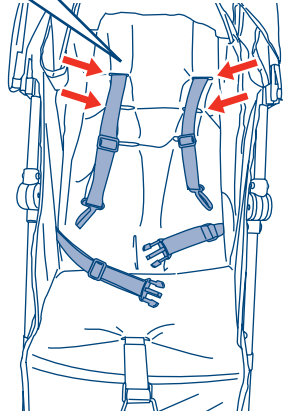
UYARI! Çocukunuzun yaşına göre güvenlik kemerini gerektiği gibi ayarlayın.

in use, استعمال, در حال استفاده, utilisation, verwendung, κατά τη χρήση, sedang digunakan, 使用中, 사용 중, 使用, w użyciu, em uso, применение, durante su uso, ทำงานอยู่, kullanım

8

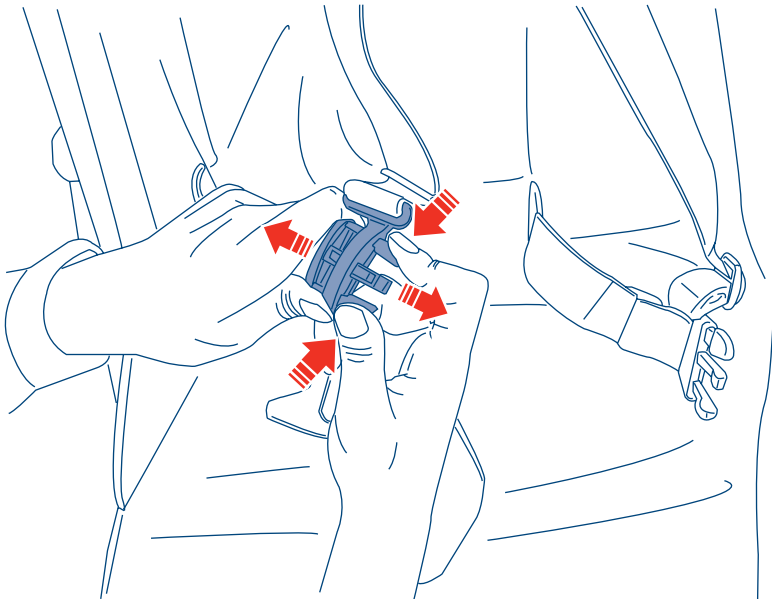


0-6 months  
 من 0-6 شهور  
 0-6 ماه  
 0 à 6 mois  
 0 - 6 Monate  
 0-6 μηνών  
 0-6 bulan  
 0-6 ヶ月  
 생후 0-6개월  
 0至6个月  
 0-6 miesięcy  
 0-6 meses  
 0-6 месяцев  
 De 0 a 6 meses  
 0-6 เดือน  
 0-6 ay



6+ months  
 أكثر من 6 شهور  
 +6 ماه  
 6+ mois  
 Ab 6 Monaten  
 6+ μηνών  
 6+ bulan  
 6+ ヶ月  
 생후 6개월 이상  
 6个月以上  
 6+ miesiący  
 + de 6 meses  
 6+ месяцев  
 A partir de 6 meses  
 6+ เดือน  
 6 ay üstü

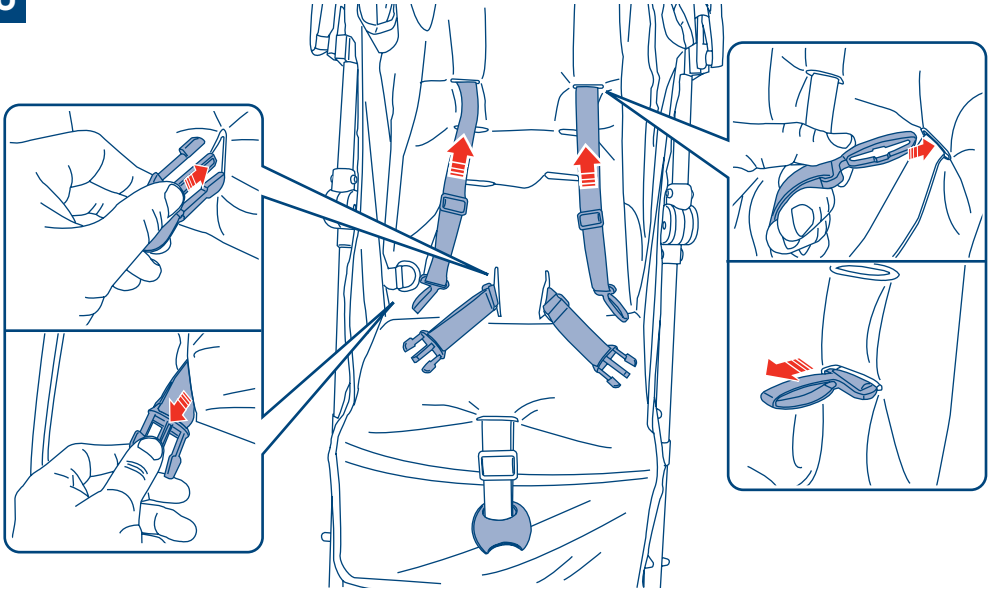
9



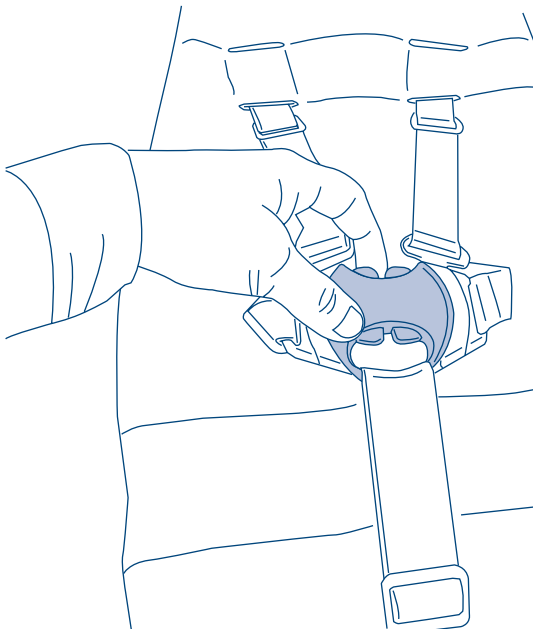


in use, استعمال, در حال استفاده, utilisation, verwendung, κατά τη χρήση, sedang digunakan, 使用中, 사용 중, 使用, w użyciu, em uso, применение, durante su uso, ทำงานอยู่, kullanim

10

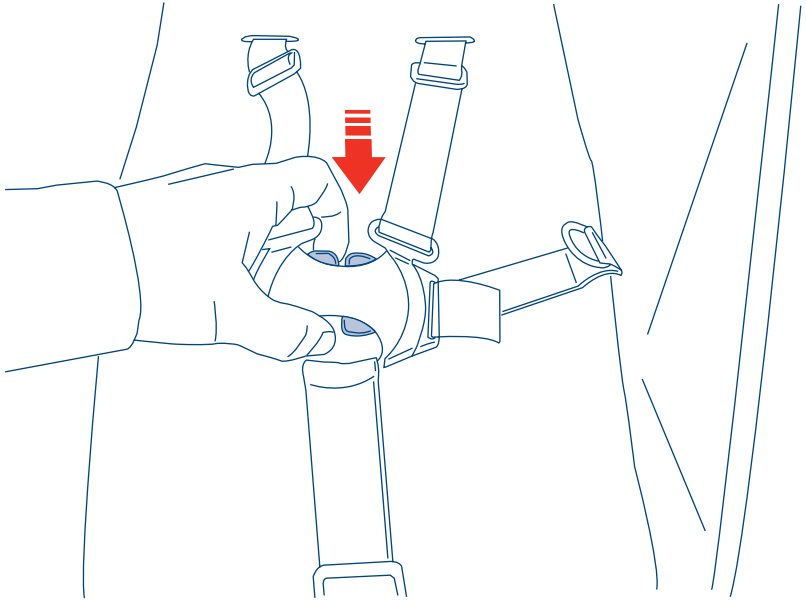


11

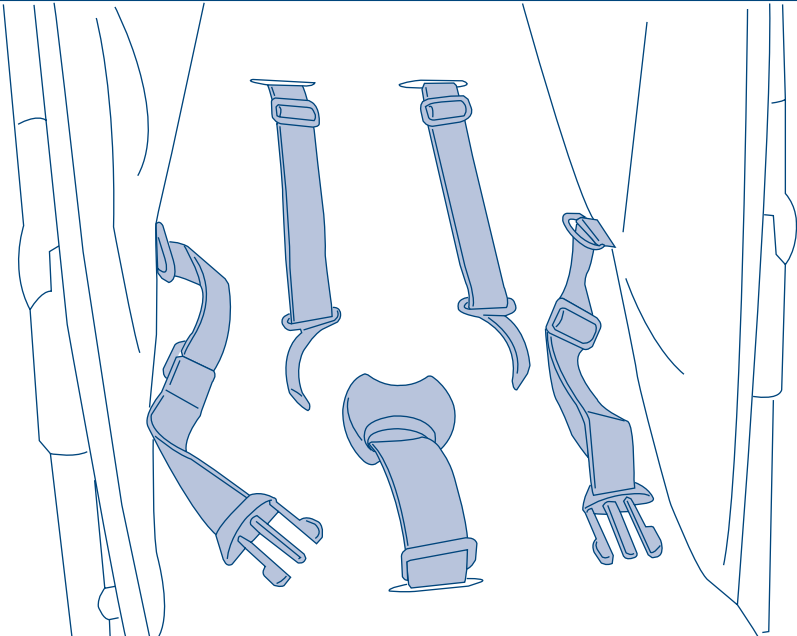


in use, استعمال, در حال استفاده, utilisation, verwendung, κατά τη χρήση, sedang digunakan, 使用中, 사용 중, 使用, w użyciu, em uso, применение, durante su uso, ทำงานอยู่, kullanım

12

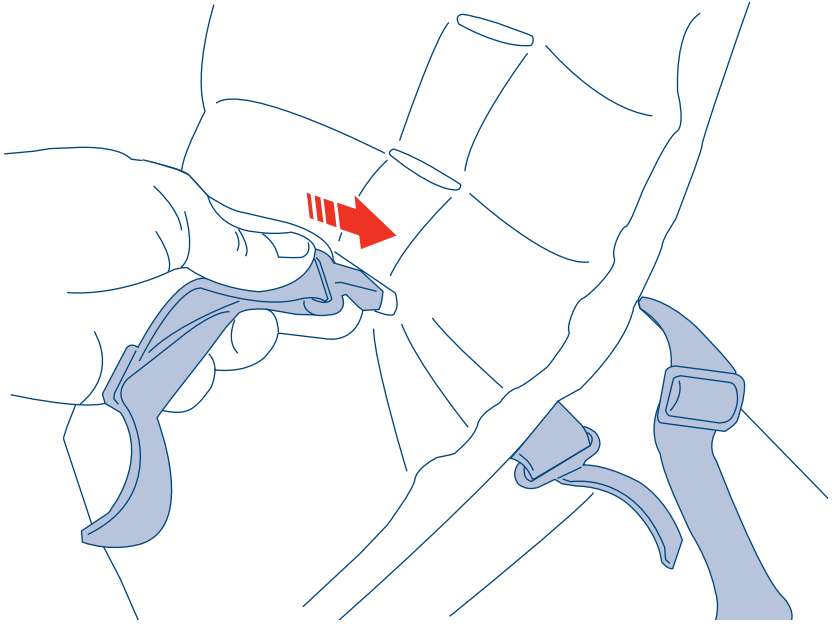


13

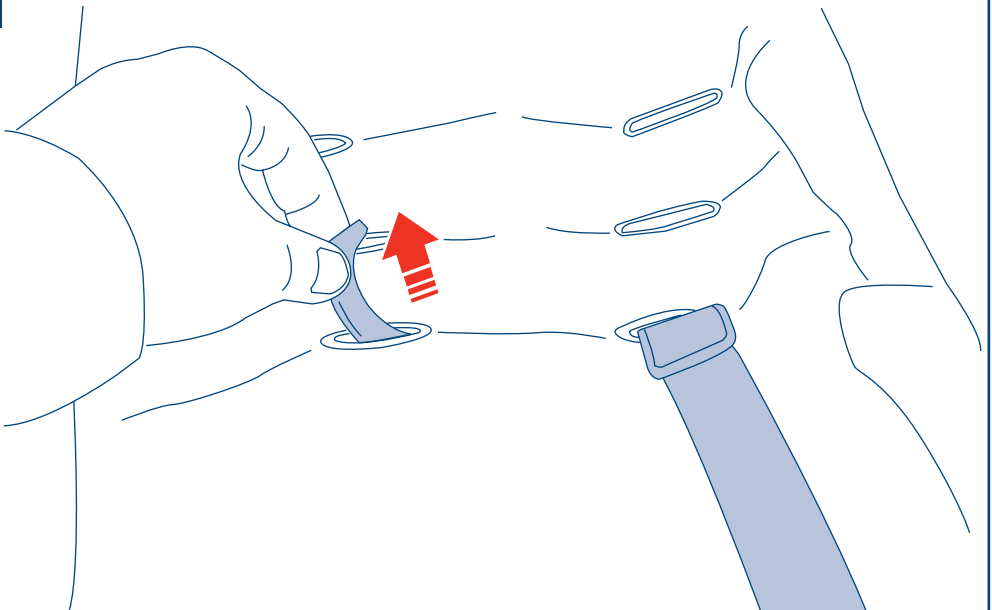


in use, استعمال, در حال استفاده, utilisation, verwendung, κατά τη χρήση, sedang digunakan, 使用中, 사용 중, 使用, w użyciu, em uso, применение, durante su uso, ทำงานอยู่, kullanim

14

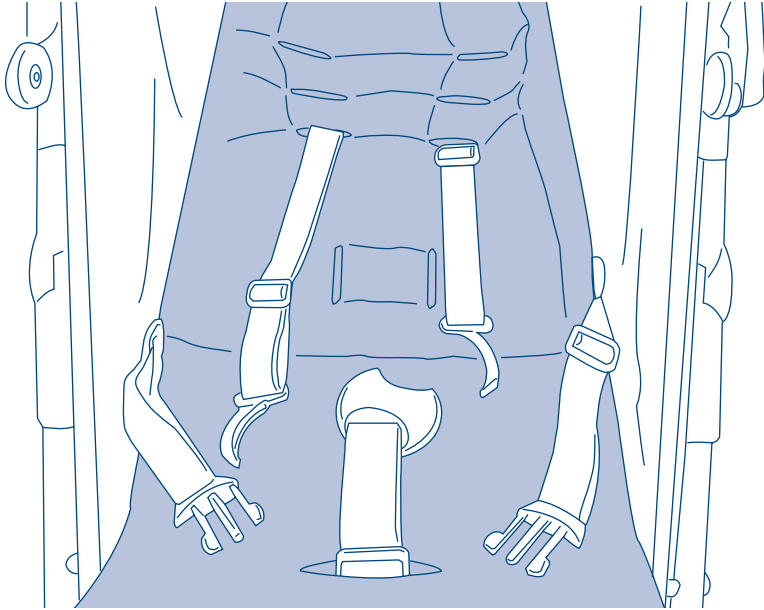


15

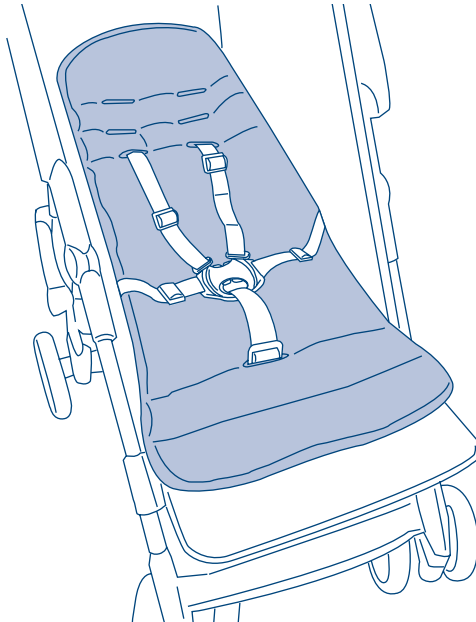


in use, استعمال, در حال استفاده, utilisation, verwendung, κατά τη χρήση, sedang digunakan, 使用中, 사용 중, 使用, w użyciu, em uso, применение, durante su uso, ทำงานอยู่, kullanim

16

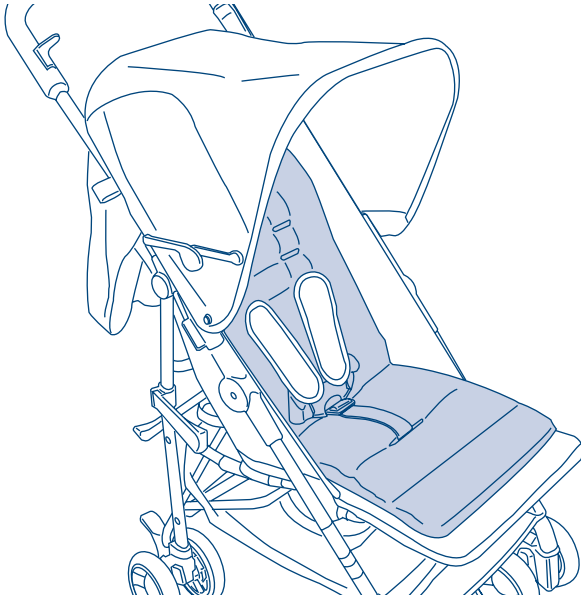


17

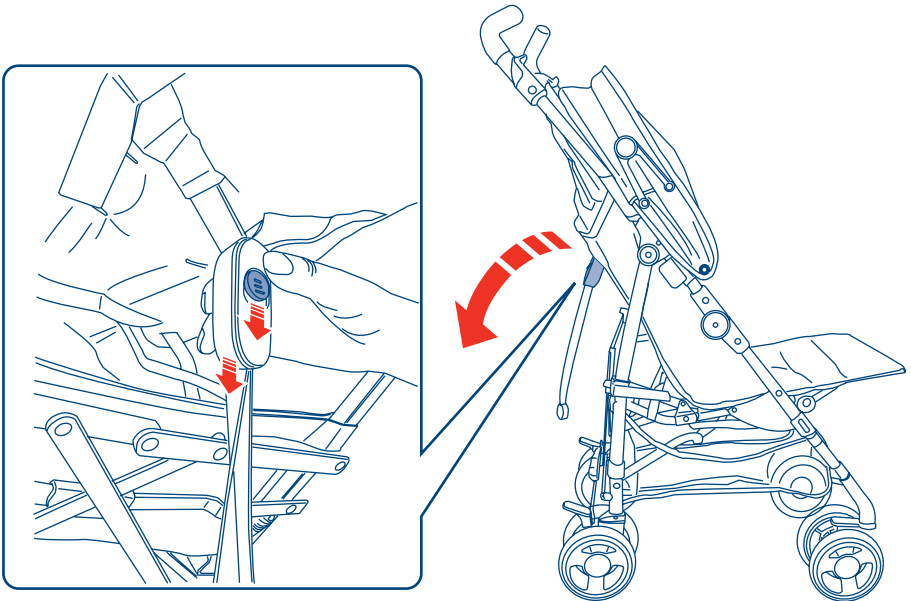


in use, استعمال, در حال استفاده, utilisation, verwendung, κατά τη χρήση, sedang digunakan, 使用中, 사용 중, 使用, w użyciu, em uso, применение, durante su uso, ทำงานอยู่, kullanım

18

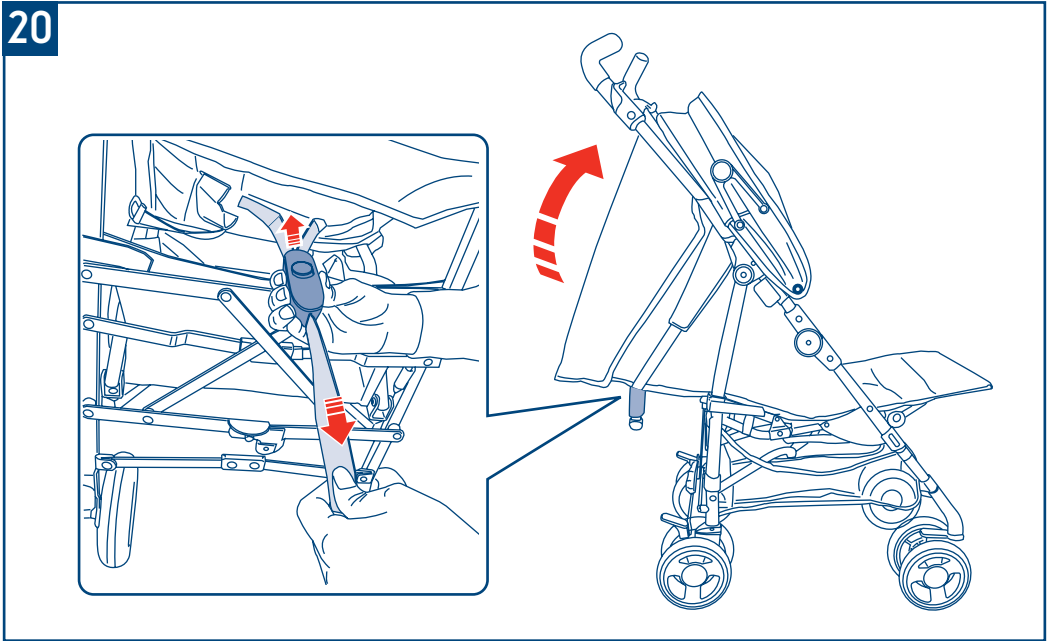


19



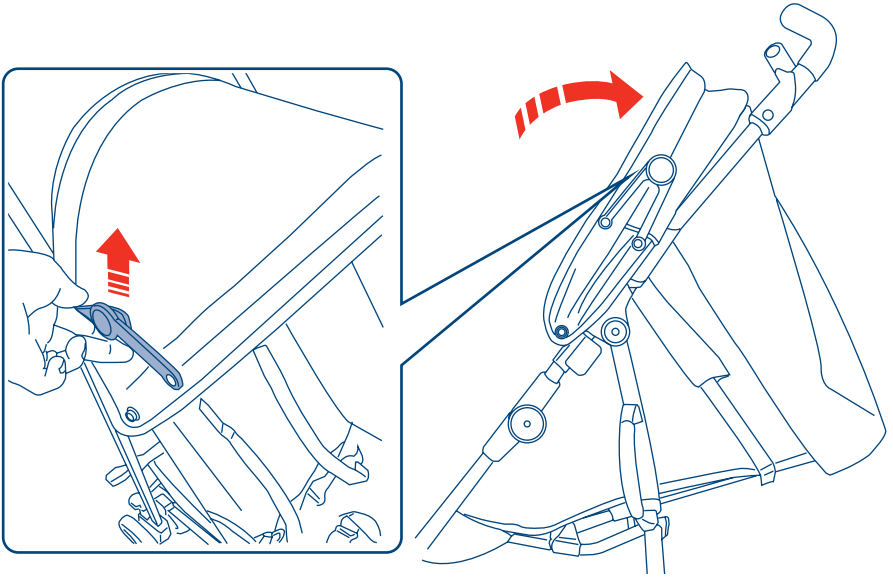
in use, استعمال, در حال استفاده, utilisation, verwendung, κατά τη χρήση, sedang digunakan, 使用中, 사용 중, 使用, w użyciu, em uso, применение, durante su uso, ทำงานอยู่, kullanim

20

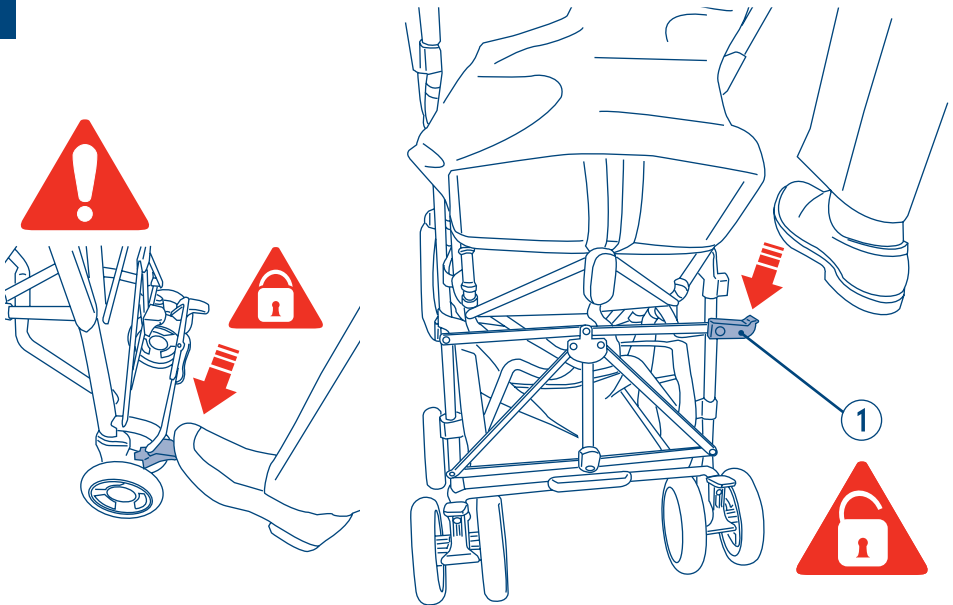


after use, بعد الاستعمال , بعد استفاده از محصول , après l'utilisation, nach verwendung, μετά τη χρήση, setelah penggunaan, 使用后, 사용 후, 使用后, po użyciu, após o uso, после использования, después del uso, หลังใช้, kullanım sonrası.

1

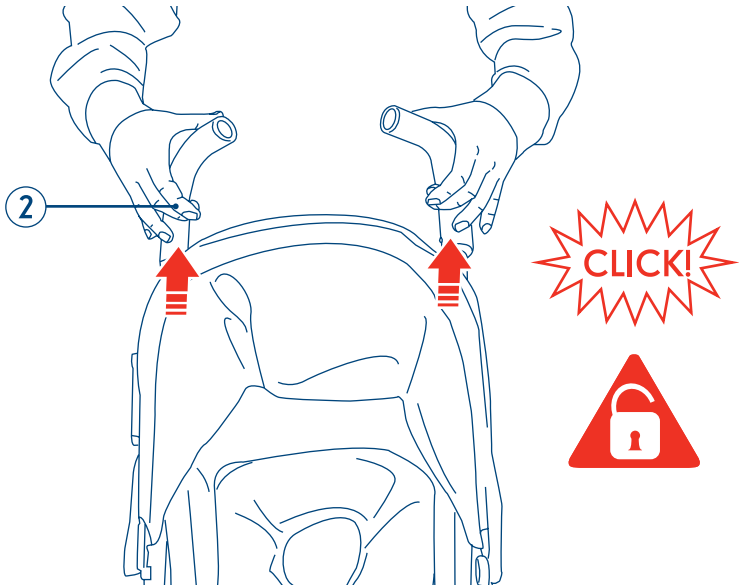


2

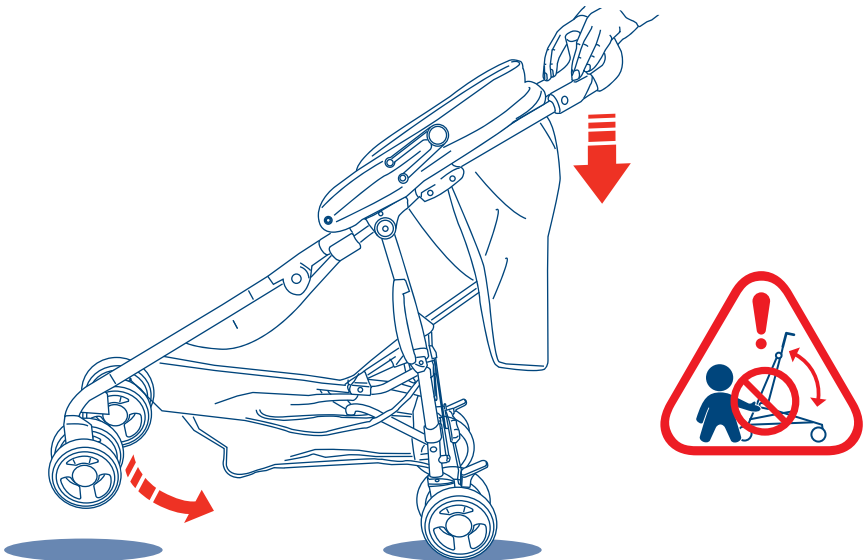


after use, بعد الاستعمال , راهنمای پس از استفاده از محصول , après l'utilisation, nach verwendung, μετά τη χρήση, setelah penggunaan, 使用后, 사용 후, 使用后, po użyciu, após o uso, после использования, después del uso, หลังใช้, kullanım sonrası.

3



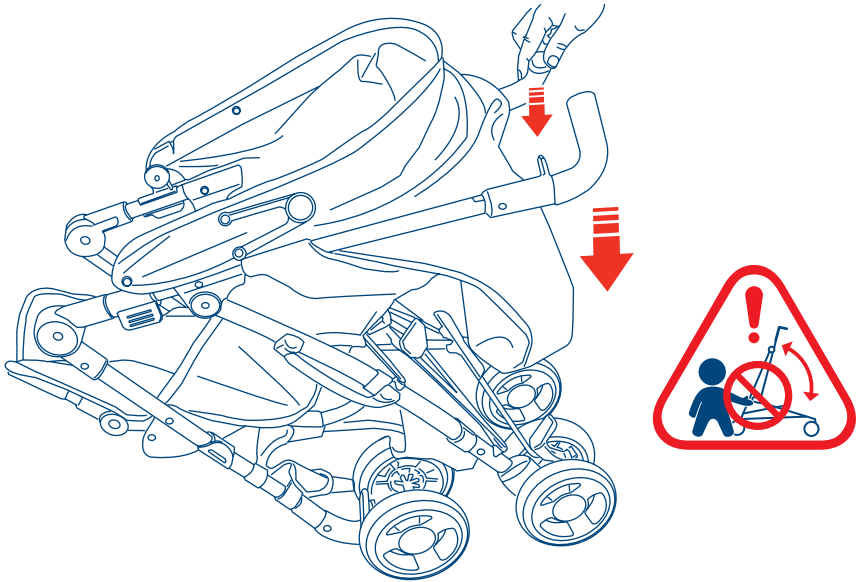
4



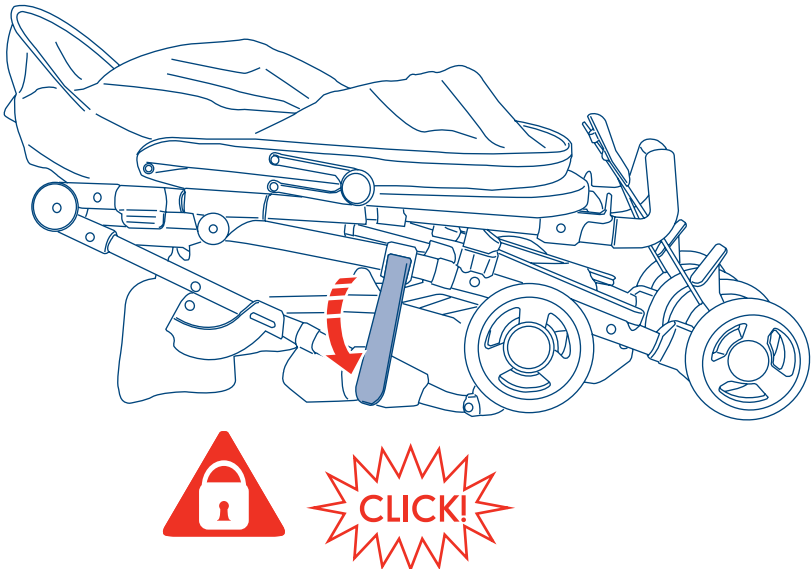


after use, بعد الاستعمال , بعد استفاده از محصول , après l'utilisation, nach verwendung, μετά τη χρήση, setelah penggunaan, 使用后, 사용 후, 使用后, po użyciu, após o uso, после использования, después del uso, หลังใช้, kullanım sonrası.

5

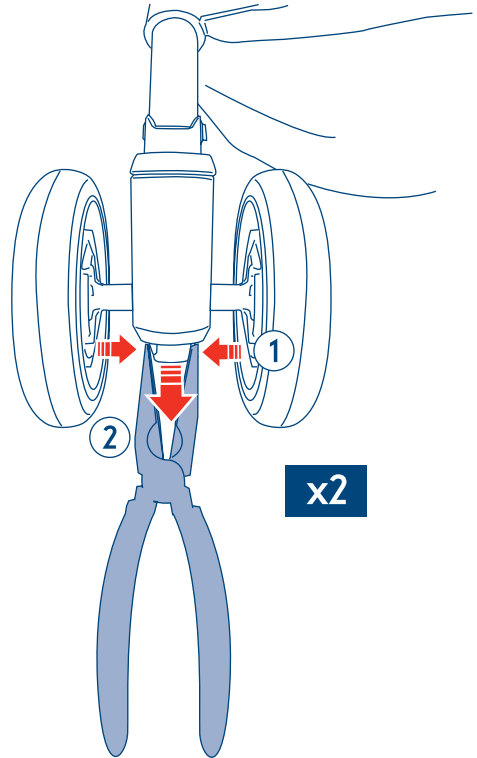
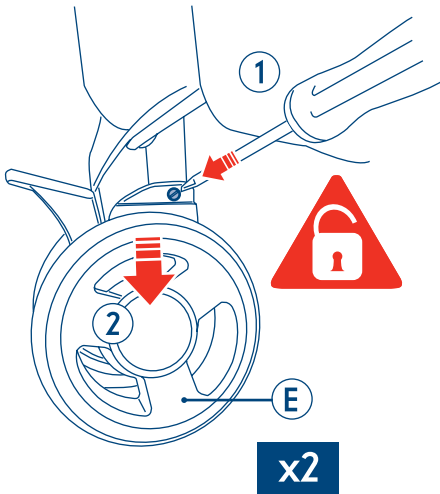


6



after use, بعد الاستعمال , راهنمای پس از استفاده از محصول , après l'utilisation, nach verwendung, μετά τη χρήση, setelah penggunaan, 使用后, 사용 후, 使用后, po użyciu, após o uso, после использования, después del uso, หลังใช้, kullanım sonrası.

7



# IMPORTANT, RETAIN FOR FUTURE REFERENCE: READ CAREFULLY

**WARNING!** It may be dangerous to leave your child unattended.

**WARNING!** Ensure that all the locking devices are engaged before use.

**WARNING!** Do not add an additional mattress to the pushchair.

**WARNING!** Ensure your child wears a correctly fitting harness at all times.

**WARNING!** Any load attached to the handle affects the stability of the pram/pushchair.

**WARNING!** Always use the crotch strap in combination with the waist belt.

**WARNING!** Check that the pram body or seat unit attachment devices are correctly engaged before use.

**WARNING!** This product is not suitable for running or skating.

For extra safety, D-rings are provided for the attachment of a separate safety harness approved to BS 6684 or BS EN 13210. Ensure children are clear of moving parts before making adjustments to the pushchair.

Overloading, incorrect folding and the use of non-approved accessories is unsafe and may damage or break this pushchair.

Do not allow your child to climb unassisted into the pushchair.

Apply the brake before putting your child into the pushchair.

Never leave a rain cover hood or apron on indoors, in a hot atmosphere or near a heat source as your child may overheat.

Do not overload this pushchair with additional children, goods or accessories.

Bags and other items should not be hung from the handles as this can affect the stability of the pushchair.

Always apply the parking brake when the pushchair is stationary.

Ensure the parking brake is engaged during the loading and unloading of children.

Be careful when going up or down kerbs.

Remove your child and fold the pushchair when going up or down stairs or escalators.

Don't let children play with or hang on the pushchair.

Do not use parts or accessories which are not approved by the manufacturer.

If your pushchair is used by someone unfamiliar with it e.g. Grandparents, always show them how it works.

Do not use this pushchair near an open fire or exposed flame.

Take extra care in windy conditions.

To prevent damage, remove the Weathershield® before folding the pushchair.

Do not place anything on top of the Weathershield®.

To prevent your child overheating, always fold or remove the Weathershield® when indoors or in warm environments.

A basket is provided for the carriage of 2kg of items evenly distributed.

## care of your product

Your pushchair requires maintenance by you.

Regularly inspect the locks, brakes, harness, catches, seat adjusters, joints and fixings to ensure they are secure and in full working order.

Brakes, wheels and tyres do wear and should be replaced if necessary. This can be arranged through your local Mothercare store.

If parts become stiff or difficult to operate, ensure dirt is not the cause, then try a light application of a silicon lubricant, ensuring it penetrates between the components.

Regular lubrication of moving parts will extend the life of your pushchair and make opening and folding easier.

Plastic and metal parts may be sponged lightly using warm water and a mild detergent.

Dry thoroughly before storing.

Refer to sewn in labels for fabric care instructions.

Never clean with abrasive, ammonia based, bleach based or spirit type cleaners.

After exposure to damp conditions, dry off with a soft cloth and leave fully open in a warm environment.

Storing damp will encourage mildew to form.

Store in a dry place

Do not leave in sunlight for prolonged periods - some fabrics may fade.  
Your pushchair should be serviced and reconditioned before using it for a second baby, or within 18 months, whichever is the sooner. This can be arranged by your local Mothercare store.  
The Weathershield™ can be cleaned by sponging with warm water and a mild detergent.  
Never clean with abrasive, ammonia based, bleach based or spirit type cleaners.  
Never store this cover where heat may distort the Weathershield™.  
Make sure that the pressure of all the tyres is correct. This means that the pushchair will ride more easily and prevents damage to turning and hinged parts.  
Inflate rear tyres to a maximum pressure of 26PSI (1.8Bar). The tyres are equipped with a 'Car type valve' and can be inflated using the pump provided.

## customer care

### **Your child's safety is your responsibility.**

If you have a problem with this product or require replacement parts, please contact your nearest Mothercare store or telephone the Mothercare Customer Care Line on 0844 875 5111.

Alternatively write to:

Customer Care  
Mothercare  
Cherry Tree Road  
Watford  
Herts. WD24 6SH

[www.mothercare.com](http://www.mothercare.com)

# هام، احتفظي بها للرجوع إليها في المستقبل: أقرئها جيداً

**تحذير!** قد يكون من الخطر أن تتركي طفلك دون مراقبة.

**تحذير!** تأكدي دائماً من إغلاق كل الأدوات التي لا بد من قفلها قبل الاستخدام.

**تحذير!** لا تضعي مرتبة إضافية في عربة الطفل.

**تحذير!** تأكدي أن طفلك يرتدي حزام الأمان بشكل سليم طوال الوقت.

**تحذير!** أي حمل موجود على المقبض يؤثر على توازن عربة الطفل.

**تحذير!** استخدمي دائماً شريط ما بين الساقين مع حزام الوسط.

**تحذير!** تأكدي أن جسم عربة الطفل أو وحدة المقعد مثبتة بشكل صحيح قبل الاستخدام.

**تحذير!** هذا المنتج غير مناسب للجري أو التزلج.

لمزيد من الحماية، تم توفير حلقات على شكل حرف D لإلحاق حزام أمان معتمد طبقاً لمواصفات BS EN 1320 أو BS 6684.

تأكدي من ابتعاد الأطفال عن الأجزاء المتحركة قبل عمل أي تعديلات بعربة الطفل.

يعتبر التحميل الزائد والطي الخاطئ واستخدام الملحقات غير المعتمدة غير آمن وقد يسبب تلف أو كسر عربة الطفل.

لا تسمحي لطفلك بالتسلق إلى داخل عربة الطفل دون مساعدة.

استخدمي المكابح قبل وضع طفلك داخل عربة الطفل.

لا تتركي الغطاء الواقي من المطر وأنت داخل المنزل، في الطقس الحار أو بالقرب من مصادر الحرارة حيث أن طفلك قد يتعرض للسخونة الزائدة.

لا تزيد حمل عربة الطفل بأطفال آخرين أو بضائع أو ملحقات.

ينبغي عدم تعليق الحقائب أو الأشياء الأخرى في المقابض حيث قد يؤثر هذا على ثبات عربة الطفل.

استخدمي المكابح دائماً عندما تكون عربة الطفل متوقفة.

تأكدي أن المكابح مفعلة عند وضع الطفل أو حمله من العربة.

احذري عند الصعود إلى الرصيف أو النزول.

احملي طفلك واطوي عربة الأطفال عند صعود الدرج أو السلالم المتحركة.

لا تدعي الأطفال يلعبون أو يتعلقون بعربة الأطفال.

لا تستخدم قطع غيار أو ملحقات غير المعتمدة من جهة التصنيع.

إذا استخدم عربة الأطفال شخص ما غير معتاد عليها، مثل الأجداد، أوصحي لهم كيف تعمل.

لا تستخدم عربة الطفل بالقرب من النار أو اللهب المكشوف.

خذي حذرِك جيداً في الجو العاصف.

لمنع تلف الواقي من الطقس، أزيليهِ قبل طي عربة الطفل.

لا تضعي أي شيء أعلى الواقي من الطقس.

لمنع فرط سخونة طفلك، اطوي أو انزعي دائماً واقي الطقس وذلك عندما تكوني بداخل المنزل أو في البيئات الدافئة.

تم توفير سلة لحمل 2 كجم من الأشياء الموزعة بالتساوي بها.

تحتاج عربة الأطفال إلى صيانة تقومين بها أنت.

افحصي بانتظام الأقفال، المكايح، أربطة الأمان، المشابك، ضوابط المقعد، المفصلات والتركيبات، لضمان أنها آمنة وتعمل بشكل جيد. قد تتآكل المكايح، العجلات والإطارات ويجب أن تستبدل إذا كان ذلك ضروريًا. يمكن أن يتم هذا من خلال متجر Mothercare المحلي لديك.

إذا أصبحت الأجزاء متصلبة أو صعبة التشغيل، تأكدي أن هذا ليس بسبب الاتساخ، ثم جربي وضع قليل من زيت السليكون وتأكدي أنه تخلل بين المكونات.

يطيل التزييت المنتظم من عمر عربة الأطفال ويسهل عملية الطي والفتح.

يمكن تنظيف الأجزاء البلاستيكية والمعدنية باستخدام قطعة إسفنج مبللة بماء دافئ ومنظف خفيف.

جففي تمامًا قبل التخزين.

ارجعي إلى الملصقات المخططة للحصول على إرشادات العناية بالقماش.

لا تستخدم الصنفرة أو المنظفات التي تحتوي على الأمونيا أو مواد التبييض أو الكحول.

بعد التعرض إلى الظروف الجوية الممطرة، جففي بقطعة ناعمة من القماش واتركيها مفتوحة تمامًا في منطقة دافئة.

يسبب التخزين وهي في حالة رطبة تكوّن العفن الفطري.

تخزن في مكان جاف.

لا تتركها في ضوء الشمس المباشر لفترات طويلة - قد تبهت بعض أجزاء القماش.

يجب صيانة وإصلاح عربة الأطفال قبل استخدامها لطفل ثانٍ، أو خلال 18 شهرًا، أيهما يأتي أولاً. يمكن أن يتم هذا بواسطة متجر Mothercare المحلي لديك.

يمكن تنظيف الواقي من الطقس من خلال مسحه بقطعة إسفنج مبللة بماء دافئ ومنظف خفيف.

لا تستخدم الصنفرة أو المنظفات التي تحتوي على الأمونيا أو مواد التبييض أو الكحول.

لا تخزني هذا الغطاء الواقي من الطقس في مكان قريب من الحرارة حيث قد تفسده الحرارة.

تأكدتي أن ضغط كل الإطارات صحيحًا. هذا يعني أن التجول بعربة الأطفال سيكون أسهل وذلك يمنع تلف الأجزاء المركبة على مفصلات والأجزاء التي تدور.

انفخي الإطارات الخلفية لأقصى ضغط ممكن وهو 26 باوند لكل بوصة مربعة (1.8 بار). الإطارات مزودة بصمام مثل الموجود في السيارة ويمكن نفخها بواسطة المنفاخ المتوفر معها.

## خدمة العملاء

إن حماية طفلك هي مسئوليتك.

ت لديك مشكلة مع هذا المنتج أو تحتاجي إلى قطع غيار، يرجى الاتصال بأقرب متجر Mothercare.

# نکته ی مهم، برای استفاده آتی آن را ننگه دارید. با دقت مطالعه شود

**هشدار!** رها کردن کودک بدون مراقبت ممکن است خطرناک باشد.

**هشدار!** اطمینان کسب کنید که تمامی ابزارهای قفل کننده قبل از استفاده درگیر باشند.

**هشدار!** یک تشک اضافی در کالسکه کودک قرار ندهید.

**هشدار!** اطمینان کسب کنید که کودکان یک مهار مناسب را به طور صحیح در تمام مدت پوشیده باشد.

**هشدار!** هرگونه بار وصل شده به دسته دوام کالسکه/صندلی چرخدار را تحت تأثیر قرار می دهد.

**هشدار!** همواره از یک تسمه دوطرفه همراه با کمربند استفاده کنید.

**هشدار!** قبل از استفاده بررسی کنید که بدنه کالسکه یا ابزارهای اتصالی به صندلی به درستی درگیر باشند.

**هشدار!** این محصول برای دویدن و یا اسکیت سواری مناسب نیست.

برای ایمنی بیشتر، حلقه های D شکل برای اتصال یک مهار ایمنی جداگانه مورد تأیید BS 6684 یا BS EN 1320 ارائه شده است.

قبل از انجام هرگونه تنظیمات در کالسکه کودک، اطمینان کسب کنید که کودکان دور از قطعات متحرک باشند.

بارگذاری بیش از حد، تا کردن ناصحیح و استفاده از لوازم جانبی تأیید نشده نایمن است و باعث خرابی یا شکستن کالسکه کودک می شود.

به کودک خود اجازه ندهید بدون کمک از کالسکه بالا رود.

قبل از گذاشتن کودک درون کالسکه ترمز را درگیر کنید.

هرگز یک شغل باراتی یا یش بند را در فضاهای سرپوشیده، محیط های گرم یا نزدیک منابع گرمایی به فرزند خود نپوشید، زیرا باعث

گرم شدن بیش از حد کودکان می شود.

با گذاشتن یک کودک دیگر، اشیاء یا لوازم جانبی در کالسکه بار آن را بیش از اندازه نکنید.

کیف و یا سایر اقالم نباید از دسته ها آویزان شوند، زیرا دوام کالسکه را کاهش می دهد.

همواره زمانی که کالسکه ثابت است ترمز پارک را درگیر کنید.

اطمینان کسب کنید که ترمز پارک هنگام گذاشتن و برداشتن کودک درگیر باشد.

هنگام بالا رفتن و یا پایین آمدن از جدول پیاده رو مواظب باشید.

هنگام بالا رفتن و یا پایین رفتن از پله ها یا پله برقی کودک خود را بردارید و کالسکه را تاکنید.

به کودکان اجازه ندهید با کالسکه بازی کنند و یا از آن آویزان شوند.

از قطعات بدکی و یا لوازم جانبی تأیید نشده توسط سازنده استفاده نکنید.

اگر افرادی از کالسکه استفاده می کنند که با آن آشنا نیستند، مثلاً پدربزرگ و مادربزرگ، همواره روش کار آن را به آنها نشان دهید.

از کالسکه در نزدیکی آتش و یا شعله رویاز استفاده نکنید.

در شرایط طوفانی مراقبت بیشتری بخرج دهید.

برای جلوگیری از خرابی، قبل از تا کردن کالسکه Weathershield® را بردارید.

چیزی را بر روی Weathershield® قرار ندهید.

برای جلوگیری از گرم شدن بیش از حد فرزندان، همواره روپوش Weathershield® را در فضاهای پوشیده و محیط های گرم تا

زده یا بردارید.

یک سبد برای حمل 2 کیلوگرم از اقالمی که به طور یکنواخت توزیع می شوند، ارائه شده است.

شما باید از کالسکه نگهداری کنید.

به طور منظم قفل ها، ترمزها، مهار، گیره ها، تنظیم کننده های صندلی، مفصل ها و اتصالات را بررسی کنید تا مطمئن شوید که محکم هستند و کاملاً به درستی کار می کنند.

ترمزها، چرخ ها و تایرها ساییده می شوند و باید در صورت لزوم تعویض گردند. این کار را می توان از طریق فروشگاه محلی Mothercare انجام داد.

اگر قطعات سفت شوند و به درستی عمل نکنند، مطمئن شوید که دلیل آن گرد و خاک نیست و سپس لایه نازکی از روانکار سیلیکون به آن ها بزنید و مطمئن شوید که به بین قطعات نفوذ کند.

روغنکاری منظم قطعات متحرک عمر کالسکه کودک شما را افزایش می دهد و بازکردن و تا کردن آن را آسان تر می کند.

قطعات پلاستیکی و فلزی را می توان با آب گرم و شوینده ای ملایم با اسفنج تمیز کرد.

قبل از نگهداری آن در انبار، آن را کاملاً خشک کنید.

برای دستورالعمل های مراقبت مربوط به پارچه، به برچسب دوخته شده درون کالسکه مراجعه کنید.

هرگز برای تمیزکاری از پاک کننده های ساینده، محلول آمونیاک، محلول رنگبر، یا محلولات الکلی استفاده نکنید.

بعد از قرار گرفتن در معرض شرایط آب و هوایی مرطوب، آن را با پارچه ای لطیف خشک کنید و آن را در حالت کاملاً باز در محیطی گرم قرار دهید.

نگهداری از آن در محیط مرطوب موجب زنگ زدگی می شود.

آن را در مکانی خشک نگهداری کنید

این محصول را برای مدت طولانی در نور خورشید رها نکنی - رنگ بعضی پارچه ها از بین می رود.

قبل از استفاده از کالسکه برای کودکی دیگر، و یا طی 18 ماه، هر کدام زودتر رخ داد، باید آن را سرویس کاری و مرتب کرد. این کار را می توان از طریق فروشگاه محلی Mothercare انجام داد.

را می توان با اسفنج و آب گرم و شوینده ای ملایم تمیز کرد Weathershield®

هرگز برای تمیزکاری از پاک کننده های ساینده، محلول آمونیاک، محلول رنگبر، یا محلولات الکلی استفاده نکنید.

هرگز این روپوش را در جایی که ممکن است گرما باعث جمع شدن Weathershield® شود، نگهداری نکنید.

اطمینان کسب کنید که فشار باد تمامی تایرها درست باشد. این بدین معناست که کالسکه با سهولت بیشتر حرکت می کند و از صدمه به قطعات چرخان و مفصلی جلوگیری می شود.

تایرهای عقب را با حداکثر فشار 26 پوند بر اینچ مربع (PSI) (1.8 بار) باد کنید. این تایرها دارای یک 'والو شبیه چرخ ماشین' هستند و می توان آن ها را با تلمبه باد ارائه شده باد کرد.

## مراقبت از سوی مشتری

مسئولیت ایمنی فرزند شما بر عهده شما است.

اگر در رابطه با این محصول دچار مشکل هستید یا نیاز است قطعات آن تعویض شود، لطفاً با نزدیک ترین فروشگاه Mothercare تماس بگیرید.



# IMPORTANT, CONSERVER POUR RÉFÉRENCE ULTÉRIEURE : LIRE ATTENTIVEMENT

**AVERTISSEMENT !** Il peut être dangereux de laisser votre enfant sans surveillance.

**AVERTISSEMENT !** Veiller à ce que tous les dispositifs de verrouillage soient enclenchés avant l'utilisation.

**AVERTISSEMENT !** Ne pas ajouter de matelas supplémentaire à la poussette.

**AVERTISSEMENT !** Veiller à ce que votre enfant porte un harnais bien ajusté à tout moment.

**AVERTISSEMENT !** Toute charge attachée à la poignée affectera la stabilité du landau/de la poussette.

**AVERTISSEMENT !** Toujours utiliser la sangle d'entre-jambes avec la ceinture.

**AVERTISSEMENT !** Vérifier que les fixations du corps du landau ou du siège sont correctement enclenchées avant l'utilisation.

**AVERTISSEMENT !** Ce produit ne convient pas à la course ou au patinage.

Pour encore plus de sécurité, des anneaux D sont fournis pour la fixation d'un harnais de sécurité séparé approuvé selon la norme BS 6684 ou BS EN 13210.

Tenir les enfants éloignés des pièces mobiles avant d'effectuer les réglages de la poussette.

Une surcharge, un pliage incorrect et l'utilisation d'accessoires non-approuvés sont dangereux et peuvent abîmer ou casser cette poussette.

Ne pas laisser votre enfant se mettre dans la poussette sans assistance.

Appliquer le frein avant de mettre votre enfant dans la poussette.

Ne jamais laisser l'habillage pluie ou le couvre-jambes à l'intérieur, dans une atmosphère chaude ou près de source de chaleur, car votre enfant pourrait avoir trop chaud.

Ne pas surcharger cette poussette avec d'autres enfants, des objets ou des accessoires supplémentaires.

Les sacs et autres objets ne doivent pas être suspendus sur les poignées, car ceci peut affecter la stabilité de la poussette.

Toujours appliquer le frein de stationnement lorsque la poussette est immobile.

Veiller à ce que le frein de stationnement soit enclenché lorsque vous installez ou enlevez les enfants de la poussette.

Attention lorsque vous montez ou descendez des trottoirs.

Sortir votre enfant de la poussette et la plier si vous devez monter ou descendre des escaliers ou escalateurs.

Ne pas laisser les enfants jouer avec la poussette ou s'y suspendre.

Ne pas utiliser de pièces ou accessoires qui ne sont pas approuvés par le fabricant.

Si votre poussette est utilisée par des personnes non familiarisées, par ex. grands-parents, montrer son fonctionnement.

Ne pas utiliser cette poussette près d'un feu de cheminée ou d'une source de chaleur exposée.

Faire particulièrement attention en conditions venteuses.

Pour éviter qu'il ne soit abîmé, enlever l'habillage pluie Weathershield® avant de plier la poussette.

Ne rien placer sur l'habillage pluie Weathershield®.

Pour éviter que votre enfant n'ait trop chaud, toujours plier ou enlever l'habillage pluie Weathershield® à l'intérieur ou dans les environnements chauds.

Un panier pouvant porter 2 kg distribués de manière égale est fourni.

## entretien de votre produit

Vous devez veiller à l'entretien régulier de votre poussette.

Inspecter régulièrement les verrous, les freins, les harnais, les réglages de siège, les joints et les fixations, afin d'assurer qu'ils sont en bon état et fonctionnent correctement.

Les freins, les roues et les pneus s'usent et doivent être remplacés si nécessaire. Ceci peut être organisé par votre magasin Mothercare local.

Si des pièces deviennent rigides ou difficiles à utiliser, veiller à ce qu'elles ne soient pas trop sales, puis essayer d'appliquer une couche mince de lubrifiant silicone, en s'assurant à ce qu'il pénètre entre les composants.

Une lubrification régulière des pièces mobiles augmentera la durée de vie de votre poussette et facilitera l'ouverture et le pliage.

Les pièces plastiques et métalliques peuvent être épongées légèrement avec de l'eau chaude et un détergent doux.

Bien sécher avant de ranger.

Consulter les étiquettes cousues pour les consignes d'entretien.

Ne jamais nettoyer avec des produits nettoyants abrasifs, à base d'ammoniac, de javel ou alcoolisés.

Après l'exposition aux conditions humides, sécher avec un chiffon doux et laisser la poussette complètement ouverte dans un environnement chaud.

Ranger une poussette humide encourage la formation de moisissure.

Conserver dans un endroit sec.

Ne pas laisser au soleil pendant des périodes prolongées – certains tissus pourraient se décolorer.

Votre poussette doit être révisée et reconditionnée avant de l'utiliser pour un deuxième bébé ou dans les 18 mois, le cas échéant. Ceci peut être organisé par votre magasin Mothercare local.

Le Weathershield® peut être nettoyé en l'épongeant avec de l'eau chaude et un nettoyant doux.

Ne jamais nettoyer avec des produits nettoyants abrasifs, à base d'ammoniac, de javel ou alcoolisés.

Ne jamais ranger dans un endroit où la chaleur pourrait déformer le Weathershield®.

Veiller à ce que la pression de tous les pneus soit correcte. Ainsi, la poussette roulera plus facilement et les pièces tournantes et sur charnière ne seront pas abîmées.

Gonfler les pneus arrière à une pression maximum de 1,8 bars. Les pneus sont équipés d'une « valve de type voiture » qui peut être gonflée avec la pompe fournie.

## service client

Vous êtes responsable de la sécurité de votre enfant.

En cas de problème avec ce produit ou si avez besoin de pièces de rechange, veuillez contacter votre magasin Mothercare le plus proche.

# WICHTIG, ZUR SPÄTEREN VERWENDUNG AUFBEWAHREN: SORGFÄLTIG LESEN.

**WARNHINWEIS!** Es könnte gefährlich sein, Ihr Kind unbeaufsichtigt zu lassen.

**WARNHINWEIS!** Achten Sie darauf, dass vor Verwendung alle Feststelleinrichtungen eingerastet sind.

**WARNHINWEIS!** Fügen Sie dem Kinderwagen keine weitere Matratze hinzu.

**WARNHINWEIS!** Achten Sie darauf, dass Ihr Kind stets korrekt mit dem Gurtsystem gesichert ist.

**WARNHINWEIS!** Jede Last am Griff beeinträchtigt die Stabilität des Kinderwagens / Buggys.

**WARNHINWEIS!** Verwenden Sie stets Schritt- und Taillengurt gemeinsam.

**WARNHINWEIS!** Prüfen Sie, dass die Befestigungsteile der Kinderwagen- bzw. Sitzeinheit vor Verwendung korrekt eingerastet sind.

**WARNHINWEIS!** Dieses Produkt eignet sich nicht zum Laufen oder Rollschuhlaufen.

Für extra Sicherheit stehen Zugringe zur Montage eines weiteren Sicherheitsgurts genehmigt nach BS 6684 oder BS 13210 zur Verfügung.

Bevor Sie den Kinderwagen verstellen, achten Sie darauf, dass sich Kinder nicht in der Nähe beweglicher Teile befinden. Überladen, falsches Zusammenfallen und die Verwendung falschen Zubehörs ist unsicher und könnte diesen Kinderwagen beschädigen oder brechen.

Erlauben Sie Ihrem Kind nicht, selbständig in den Buggy zu klettern.

Betätigen Sie die Bremse, bevor Sie Ihr Kind in den Buggy setzen bzw. legen.

Legen Sie Regenschutz oder Abdeckungen im Haus, in warmer Umgebung oder in der Nähe einer Wärmequelle stets ab, da Ihr Kind überhitzen könnte.

Überladen Sie den Buggy nicht mit weiteren Kindern, Gegenständen oder Zusatzteilen.

Taschen und andere an den Griff gehängte Gegenstände können die Stabilität des Buggys beeinträchtigen.

Betätigen Sie stets die Standbremse, wenn der Buggy steht.

Sorgen Sie dafür, dass die Standbremse festgestellt ist, bevor Sie Kinder in oder aus dem Buggy nehmen.

Geben Sie beim Hinauf- und Hinabsteigen von Randsteinen Acht.

Nehmen Sie Ihr Kind beim Hinauf- bzw. Hinabsteigen von Stiegen oder Rolltreppen aus dem Buggy und falten Sie diesen zusammen.

Lassen Sie Kinder nicht mit dem Buggy spielen oder an ihn anhängen.

Verwenden Sie keine Ersatzteile bzw. kein Zubehör, das nicht vom Hersteller genehmigt wurde.

Wird Ihr Buggy von Personen verwendet, die mit ihm nicht vertraut sind (z. B. Großeltern), zeigen Sie ihnen stets, wie er funktioniert.

Verwenden Sie den Buggy nicht in der Nähe eines offenen Kamins / Feuers oder offener Flammen.

Seien Sie unter windigen Bedingungen besonders vorsichtig.

Um Beschädigung zu vermeiden, entfernen Sie den Weathershield® Regenschutz vor dem Zusammenklappen des Kinderwagens.

Stellen oder legen Sie nichts auf den geöffneten Weathershield® Regenschutz.

Um Ihr Kind vor Überhitzung zu schützen, entfernen Sie stets den Weathershield® Regenschutz oder falten diesen zusammen, wenn Sie sich im Haus oder in warmer Umgebung aufhalten.

Für den Transport einer gleichmäßig verteilten Last von 2 Kilogramm steht ein Einkaufskorb zur Verfügung.

## Wartung

Unser Buggy erfordert Ihre Wartung.

Prüfen Sie Feststelleinrichtungen, Bremsen, Sicherheitsgurt, Riegel, Sitzverstellung, Gelenke und Befestigungen regelmäßig, um ihre Betriebssicherheit und -bereitschaft zu gewährleisten.

Bremsen, Räder und Reifen nutzen sich ab und sollten, wenn erforderlich, ersetzt werden. Ihr örtliches Mothercare-Geschäft ist Ihnen gerne behilflich.

Sind Teile starr oder schwer zu bedienen, entfernen Sie, wenn nötig, allen Schmutz. Tragen Sie nun ein wenig Silikon-Gleitmittel auf. Das Gleitmittel sollte auch in die Fugen zwischen den Einzelteilen eindringen können.

Regelmäßiges Schmieren beweglicher Teile verlängert die Lebensdauer Ihres Buggys und erleichtert Öffnen und Zusammenfallen.

Plastik- und Metallteile können mit einem feuchten Schwamm und ein wenig mildem Reinigungsmittel gesäubert werden.

Lassen Sie den Kinderwagen vor Aufbewahrung gründlich trocknen.

Pflegehinweise für Stoffteile befinden sich an den aufgenähten Etiketten.

Verwenden Sie zur Reinigung niemals Scheuermittel oder Reiniger, die Ammoniak, Chlorbleiche oder Spiritus enthalten.

Trocknen Sie den Buggy nach Verwendung in feuchten Bedingungen mit einem weichen Tuch und lassen Sie ihn in warmer Umgebung vollständig geöffnet stehen.

Aufbewahrung in feuchtem Zustand könnte zu Schimmelbildung führen.

An trockenem Ort aufbewahren.

Nicht für längere Zeit direkter Sonnenbestrahlung aussetzen – einige Stoffe könnten verblasen.

Ihr Buggy sollte vor Verwendung für ein zweites Baby oder nach spätestens 18 Monaten gewartet oder überholt werden. Ihr örtliches Mothercare-Geschäft erledigt dies gerne.

Der Weathershield® Regenschutz kann mit einem feuchten Schwamm und ein wenig mildem Reinigungsmittel gesäubert werden.

Verwenden Sie zur Reinigung niemals Scheuermittel oder Reiniger, die Ammoniak, Chlorbleiche oder Spiritus enthalten.

Bewahren Sie diese Abdeckung niemals in der Nähe einer Wärmequelle auf, die den Weathershield® Regenschutz verziehen könnte.

Sorgen Sie für korrekten Druck in allen vier Reifen. Dadurch lässt sich der Buggy leichter schieben, und es werden Schäden an Drehteilen und Scharnieren verhindert.

Pumpen Sie die Hinterreifen zu einem Maximaldruck von 1,8 Bar auf. Die Reifen besitzen eine Art „Autoventil“ und können mit der mitgelieferten Pumpe aufgepumpt werden.

Der empfohlene Stuhltyp ist links dargestellt: Der Stuhl muss vier Beine, eine hohe Rückenlehne und einen festen Sitz besitzen.

Prüfen Sie bei Stühlen mit Sitzpolster den Haltegurt regelmäßig, um sicherzustellen, dass er sich nicht gelockert hat.

## kundendienst

Die Sorge für die Sicherheit Ihres Kindes tragen Sie.

Sollten Sie Probleme mit diesem Produkt haben oder Ersatzteile dafür benötigen, kontaktieren Sie bitte Ihr nächstgelegenes Mothercare-Geschäft.

# ΣΗΜΑΝΤΙΚΟ, ΝΑ ΦΥΛΑΣΣΕΤΑΙ ΓΙΑ ΜΕΛΛΟΝΤΙΚΗ ΑΝΑΦΟΡΑ ΔΙΑΒΑΣΤΕ ΠΡΟΣΕΚΤΙΚΑ

**ΠΡΟΕΙΔΟΠΟΙΗΣΗ!** Είναι επικίνδυνο να αφήνετε το παιδί σας χωρίς επίτηρηση.

**ΠΡΟΕΙΔΟΠΟΙΗΣΗ!** Βεβαιωθείτε ότι λειτουργούν όλες οι ασφάλειες πριν από τη χρήση.

**ΠΡΟΕΙΔΟΠΟΙΗΣΗ!** Μην προσθέτετε επιπλέον στρώμα στο καρότσι.

**ΠΡΟΕΙΔΟΠΟΙΗΣΗ!** Φροντίστε να έχετε πάντα στερεωμένο σωστά στο παιδί σας το σύστημα στήριξης.

**ΠΡΟΕΙΔΟΠΟΙΗΣΗ!** Οποιοδήποτε φορτίο στηρίζεται στη λαβή επηρεάζει την ευστάθεια του καροτσιού.

**ΠΡΟΕΙΔΟΠΟΙΗΣΗ!** Χρησιμοποιείτε πάντα το στήριγμα της λεκάνης σε συνδυασμό με τον ιμάντα μέσης.

**ΠΡΟΕΙΔΟΠΟΙΗΣΗ!** Πριν από τη χρήση, βεβαιωθείτε ότι οι συνδέσεις στο κυρίως σώμα του καροτσιού ή στο κάθισμα έχουν στερεωθεί καλά.

**ΠΡΟΕΙΔΟΠΟΙΗΣΗ!** Το προϊόν δεν ενδείκνυται για τρέξιμο ή χρήση με πατίνια.

Για επιπλέον ασφάλεια, σας παρέχονται κρίκοι σε σχήμα «D» για τη στερέωση ενός χωριστού συστήματος στήριξης που ανταποκρίνεται στο πρότυπο BS 6684 ή EN 13210.

Βεβαιωθείτε ότι τα παιδιά δεν βρίσκονται κοντά σε κινητά μέρη, προτού προχωρήσετε σε τροποποιήσεις στο καρότσι.

Η υπερφόρτωση, ο λανθασμένος τρόπος κλεισίματος και η χρήση μη εγκεκριμένων εξαρτημάτων ενδέχεται να προκαλέσουν φθορές ή να σπάσουν το όχημα.

Μην αφήνετε το παιδί να σκαρφαλώνει στο καρότσι χωρίς επίβλεψη

Χρησιμοποιήστε το φρένο προτού τοποθετήσετε το παιδί στο καρότσι.

Ποτέ μην αφήνετε τις κουκούλες ή τις ποδιές των καλυμμάτων όταν το καρότσι βρίσκεται σε εσωτερικό χώρο, σε ζεστή ατμόσφαιρα ή κοντά σε πηγή θερμότητας, καθώς μπορεί να υπερθερμανθεί το παιδί σας.

Μην παραφορτώνετε το καρότσι με άλλα παιδιά, τσάντες ή εξαρτήματα.

Μην κρεμάτε τις σακούλες ή άλλα αντικείμενα από τη λαβή, καθώς ενδέχεται να επηρεαστεί η σταθερότητα του καροτσιού.

Όταν το καρότσι είναι σταματημένο, χρησιμοποιείτε πάντοτε τα φρένα.

Φροντίστε να βάζετε φρένο κάθε φορά που τοποθετείτε ή απομακρύνετε τα παιδιά από το καρότσι.

Να είστε προσεκτικοί όταν ανεβαίνετε ή κατεβαίνετε από κράσπεδα.

Απομακρύνετε το παιδί και κλείστε το καρότσι όταν ανεβοκατεβαίνετε απλές σκάλες ή κυλιόμενες σκάλες.

Μην αφήνετε τα παιδιά να παίζουν ή να κρεμιούνται από το καρότσι.

Μην χρησιμοποιείτε μέρη ή εξαρτήματα που δεν είναι εγκεκριμένα από τον κατασκευαστή.

Αν το καρεκλάκι χρησιμοποιείται από άτομα που δεν είναι εξοικειωμένα με τη χρήση του, π.χ. παππούδες, να τους υποδεικνύετε πάντοτε τον τρόπο χρήσης.

Μην χρησιμοποιείτε το καρότσι κοντά σε τζάκια ή φλόγες.

Να είστε ιδιαίτερα προσεκτικοί σε συνθήκες δυνατού αέρα.

Για να αποφύγετε την πρόκληση ζημιάς, αφαιρέστε το Weathershield προτού κλείσετε το καρότσι.

Μην τοποθετείτε αντικείμενα πάνω στο προστατευτικό Weathershield®.

Για αποφυγή υπερθέρμανσης του παιδιού, κλείνετε ή αφαιρείτε πάντοτε το Weathershield® σε εσωτερικούς χώρους ή σε ζεστά περιβάλλοντα.

Μαζί με το καρότσι, παρέχεται ένα καλάθι για τη μεταφορά ομοίομορφα καταναμημένων αντικειμένων βάρους έως 2 κιλά.

## Φροντίδα του προϊόντος

Το καρότσι απαιτεί συντήρηση από εσάς.

Επιθεωρείτε συχνά τις ασφάλειες, τα φρένα, το σύστημα στήριξης, τα μάνταλα, τους ρυθμιστές του καθίσματος και τις συνδέσεις για να βεβαιωθείτε ότι είναι καλά στερεωμένα και λειτουργούν πλήρως.

Τα φρένα, οι τροχοί και τα λάστιχα υφίστανται φθορά και πρέπει να αντικαθιστώνται όταν κρίνεται απαραίτητο. Απευθυνθείτε στο πλησιέστερο κατάστημα Mothercare.

Αν τα εξαρτήματα γίνουν δύσκαμπτα ή δύσκολα στο χειρισμό, βεβαιωθείτε ότι δεν οφείλεται στη βρομιά. Στη συνέχεια εφαρμόστε μια ελαφριά στρώση σιλικονούχου λιπαντικού, φροντίζοντας ώστε να φτάνει ανάμεσα στα εξαρτήματα.

Η τακτική λίπανση των κινητών μερών εξασφαλίζει μεγαλύτερη διάρκεια ζωής για το καρότσι σας και κάνει πιο εύκολο το άνοιγμα και το κλείσιμο.

Καθαρίζετε με σφουγγάρι τα πλαστικά και μεταλλικά μέρη χρησιμοποιώντας χλιαρό νερό και ένα α) ήπιο καθαριστικό υγρό.

Στεγνώστε καλά πριν από τη χρήση.

Ανατρέξτε στις ραμμένες ετικέτες για οδηγίες προστασίας των υφασμάτων.

Ποτέ μην χρησιμοποιείτε σκληρά καθαριστικά που περιέχουν αμμωνία, χλωρίνη ή οινόπνευμα

Μετά την έκθεση σε συνθήκες υγρασίας, σκουπίστε με ένα μαλακό πανί και αφήστε το καρότσι τελείως.

Η φύλαξη σε περιβάλλον με υγρασία ευνοεί την ανάπτυξη μούχλας.

Να φυλάσσεται σε ξηρό μέρος.

Μην το αφήνετε στο άμεσο ηλιακό φως για παρατεταμένα χρονικά διαστήματα – ορισμένα υφάσματα μπορεί να ξεθωριάσουν.

Κάντε το απαραίτητο σέρβις και τεχνικούς ελέγχους προτού χρησιμοποιήσετε το καρότσι για ένα δεύτερο μωρό, ή μέσα σε 18 μήνες, όποιο διάστημα προκύψει πιο νωρίς. Απευθυνθείτε στο πλησιέστερο κατάστημα Mothercare.

Καθαρίστε το Weathershield® χρησιμοποιώντας χλιαρό νερό και ένα ήπιο καθαριστικό.

Ποτέ μην χρησιμοποιείτε σκληρά καθαριστικά που περιέχουν αμμωνία, χλωρίνη ή οινόπνευμα

Μην αποθηκεύετε το κάλυμμα σε σημείο όπου η θερμότητα μπορεί να αλλοιώσει το Weathershield®.

Βεβαιωθείτε ότι όλα τα ελαστικά έχουν τη σωστή πίεση. Αυτό εξασφαλίζει πιο εύκολη μετακίνηση του καροτσιού και αποτρέπει την πρόκληση ζημιών στα κινούμενα μέρη.

Φουσκώνετε τα πίσω ελαστικά με μέγιστη πίεση 26PSI (1.8Bar). Τα ελαστικά έχουν εξοπλιστεί με μια βαλβίδα τύπου αυτοκινήτων και μπορείτε να τα φουσκώσετε με την παρεχόμενη τρόμπα.

## εξυπηρέτηση πελατών

Η ασφάλεια του παιδιού σας είναι δική σας ευθύνη.

Αν έχετε πρόβλημα με αυτό το προϊόν ή χρειάζεστε οποιαδήποτε ανταλλακτικά, απευθυνθείτε στο πλησιέστερο κατάστημα Mothercare.

# PENTING, SIMPAN SEBAGAI RUJUKAN DI KEMUDIAN HARI: BACA DENGAN SAKSAMA

**PERINGATAN!** Berbahaya untuk meninggalkan anak Anda tanpa pengawasan.

**PERINGATAN!** Pastikan bahwa semua perangkat pengunci terikat sebelum penggunaan.

**PERINGATAN!** Jangan berikan kasur tambahan pada kereta dorong.

**PERINGATAN!** Pastikan bahwa anak Anda mengenakan harness yang terpasang dengan benar di setiap waktu.

**PERINGATAN!** Beban apa pun yang melekat pada gagang mempengaruhi kestabilan kereta bayi/ kereta dorong.

**PERINGATAN!** Selalu gunakan tali untuk bagian paha bersama-sama dengan sabuk untuk pinggang.

**PERINGATAN!** Periksa bahwa badan kereta bayi atau perangkat tambahan pada unit kursi dipasang dengan benar sebelum penggunaan.

**PERINGATAN!** Produk ini tidak cocok untuk berlari atau berseluncur.

Untuk keselamatan tambahan, D-rings disediakan sebagai tambahan harness keselamatan terpisah yang sesuai dengan BS 6684 atau BS EN 13210.

Pastikan bahwa anak-anak terbebas dari semua komponen yang bergerak sebelum membuat penyesuaian pada kereta dorong.

Beban berlebihan, pelipatan tidak benar dan penggunaan aksesoris yang tidak disetujui adalah tidak aman dan dapat merusak atau mematahkan kereta dorong ini.

Jangan biarkan anak Anda memanjat tanpa bantuan ke dalam kereta dorong.

Posisikan kereta dorong dalam keadaan tertahan rem sebelum meletakkan anak Anda di dalamnya.

Jangan pernah meninggalkan tudung pelindung hujan atau penutup di dalam ruangan, di lingkungan yang panas atau di dekat sumber panas karena anak Anda dapat mengalami panas berlebihan.

Jangan bebankan kereta dorong ini secara berlebihan dengan anak-anak lain, barang-barang atau aksesoris.

Tas dan barang-barang lain tidak boleh menggantung di gagang karena hal ini dapat mempengaruhi kestabilan kereta dorong. Selalu posisikan kereta dorong tertahan rem saat kereta berada dalam kondisi diam.

Pastikan bahwa kereta dorong tertahan rem selama meletakkan atau mengangkat anak dari kereta.

Berhati-hati saat naik ke atas atau turun ke bawah trotoar.

Angkat anak Anda dan lipat kereta dorong saat naik ke atas atau menuruni anak tangga atau eskalator.

Jangan biarkan anak-anak bermain dengan atau bergantung pada kereta dorong.

Jangan gunakan komponen atau aksesoris yang tidak disetujui oleh produsen.

Apabila kereta dorong Anda digunakan oleh seseorang yang tidak biasa menggunakannya, msl. nenek/kakek, selalu tunjukkan pada mereka bagaimana cara kerjanya.

Jangan gunakan kereta dorong ini di dekat api langsung atau terpapar api.

Berikan perhatian lebih dalam kondisi berangin.

Untuk mencegah kerusakan, angkat Weathershield® sebelum melipat kereta dorong.

Jangan letakkan apa pun di atas Weathershield®.

Untuk mencegah panas berlebihan pada anak Anda, selalu lipat atau angkat Weathershield® (pelindung cuaca) saat berada di dalam ruangan atau di lingkungan yang hangat.

Sebuah keranjang disediakan untuk membawa barang-barang seberat 2 kg yang tersebar secara merata.

## Perawatan produk Anda

Kereta dorong kami memerlukan perawatan Anda.

Periksa kunci, rem, harness, pengait, penyesuaian kursi, sambungan dan pengikatan secara rutin untuk memastikan semuanya aman dan berfungsi sempurna.

Rem, roda dan ban bisa usang dan harus diganti jika perlu. Hal ini bisa diatur melalui toko Mothercare setempat Anda.

Jika komponen menjadi kaku sehingga sulit untuk dijalankan, pastikan bahwa penyebabnya bukan kotoran, lalu coba untuk memberikan sedikit pelumas silikon dan pastikan bahwa pelumas merembes masuk ke komponen.

Pelumasan teratur pada komponen-komponen yang bergerak akan memperpanjang usia kereta dorong Anda dan

memudahkan pembukaan dan pelipatan.

Komponen plastik dan logam pencucian ringan dapat dilakukan dengan menggunakan air hangat dan sabun cuci lembut.

Keringkan seluruhnya sebelum penyimpanan.

Lihat jahitan label untuk instruksi perawatan kain.

Jangan pernah membersihkan dengan jenis pembersih abrasif berbasis amonia, pemutih atau spiritus

Setelah terkena kondisi lembap, keringkan dengan kain yang lembut dan biarkan terbuka sepenuhnya di lingkungan yang hangat.

Menyimpannya dalam keadaan lembap akan mendorong terbentuknya jamur.

Simpan di tempat kering

Jangan biarkan berada di bawah sinar matahari terlalu lama - kain akan menjadi lusuh.

Kereta dorong Anda harus diservis dan diperbaiki sebelum menggunakannya pada bayi kedua atau dalam waktu 18 bulan, atau salah satu dari keduanya yang lebih cepat. Hal ini bisa diatur melalui toko Mothercare setempat Anda.

Weathershield® dapat dibersihkan dengan mencucinya dengan air hangat dan sabun cuci lembut.

Jangan pernah membersihkan dengan jenis pembersih abrasif berbasis amonia, pemutih atau spiritus

Jangan pernah menyimpan penutup ini di mana panas dapat mengubah bentuk Weathershield®.

Pastikan bahwa tekanan dari semua ban tepat. Ini berarti bahwa kereta dorong akan berjalan lebih mudah dan mencegah kerusakan pada komponen yang memutar dan berengsel.

Pompa ban depan hingga tekanan maksimum 26 PSI (1,8 Bar). Ban dilengkapi dengan 'klep untuk mobil' dan dapat dipompa dengan menggunakan pompa yang disediakan.

## layanan pelanggan

Keselamatan anak Anda adalah tanggung jawab Anda.

Jika Anda ada masalah dengan produk ini atau membutuhkan suku cadang pengganti, silakan menghubungi toko Mothercare Anda yang terdekat.



# 重要、今後のご参考のために保持しておいて下さい。ご注意ください。

注意！お子様を付き添い無しのままにしておくことは危険です。

注意！使用前に全ロック装置が結合されていることを確実にして下さい。

注意！ベビーカーには追加のマットレスを付け加えないで下さい。

注意！お子様に正しく合うハーネスを装着することを確実にして下さい。

注意！押し手に加えられる重さは乳母車 / ベビーカーの安定性に影響します。

注意！ウエストベルトと一緒に組み合わせて常に股ストラップを使用して下さい。

注意！使用前に乳母車本体又は座席ユニット取り付け装置が正しく結合されているかチェックして下さい。

注意！本製品は走ったり、スケートをするのに適しません。

特別安全のために、BS 6684 又は BS EN 13210 承認の別個安全ハーネス取り付けのためにD-リングが備えられています。

ベビーカーを調節する前にお子様が可能部品から離れていることを確実にして下さい。

積み過ぎ、間違った折りたたみ、承認を得ていない付属品は危険で、ベビーカーを傷つけたり、破損したりする恐れがあります。

お子様が助けを得ずにベビーカーに登ることを許さないで下さい。

お子様をベビーカーに座らせる前にブレーキをかけて下さい。

屋内、熱い環境又は熱源の近くではお子様が熱過ぎになる恐れがあるので決して雨よけフード、エプロンを付けたままにしておかないで下さい。

本ベビーカーに子供、物品、付属品をさらに乗せて積み過ぎにしないで下さい。

ベビーカーの安定性に影響しますのでバッグ、その他の品物を押し手にかけないで下さい。

ベビーカーが止まっている時は常に駐車ブレーキをかけ下さい。

お子様の乗り降り中は駐車ブレーキがかかっていることを確実にして下さい。

カーブを上がり下がりする時は気をつけて下さい。

階段、エスカレーターでの上り下りのときはお子様を降ろしベビーカーを折たたんで下さい。

お子様がベビーカーで遊んだり、ぶら下がったりさせないで下さい。

メーカーから承認されていない部品、付属品は使用しないで下さい。

ベビーカーに慣れていない方、(例)祖父母様が使用する場合はいかに動くか教えてあげて下さい。

本ベビーカーは裸火、むき出しの炎の近くで使用しないで下さい。

風のある状況では特別の注意を払って下さい。

破損を防ぐために、ベビーカーを折たたむ前にウェザーシールド®を取り外して下さい。

ウェザーシールド®の上には何も置かないで下さい。

屋内又は暖かい環境ではお子様が熱過ぎにならないように常にマザーケア、ウェザーシールド®を折りたたむか又は取り外して下さい。

バスケットは均一に配分される荷物 2 キロの運搬用に備え付けられています。

## 製品のケア

当社ベビーカーはお客様による保守管理を必要とします。

定期的にロック、ブレーキ、ハーネス、留め金、座席調節、結合部、固定具をチェックし安全であること、完全に作動出来る状態であることを確認して下さい。

ブレーキ、車輪、タイヤはすり減りますので、必要の場合は取り替えて下さい。地元のマザーケア店を通して手配をすることが出来ます。

部品が固くなり、操作が困難になった場合は、ごみ、ほこりが原因でないことを確認してから、シリコン潤滑油軽く塗り、構成部品の間に浸透することを確実にして下さい。

定期的に可動部品を潤滑することでお客様のベビーカー使用年数を延長し、開放、折りたたみを容易にします。

ビニール部、金属部は温水、中性洗剤を使用し軽くスポンジで拭くことが可能です。

保管前に完全に乾かして下さい。

縫い付けの布地取り扱い表示ラベルをご参照下さい。

研磨剤、アンモニアベース、漂白ベース、アルコールタイプのクリーナーでは決して清掃しないで下さい。

湿った状態にさらされた後は、柔らかい布で拭いて乾かし、暖かい環境に完全に開いて置いて下さい。

湿った場所での保管はカビ発生を促します。

乾燥している場所に保管して下さい。

日のあたるところに長時間置いて置かないで下さい-物によって布地が色あせる可能性があります。

ベビーカーを2番目のお子様に使用前、又は18ヶ月以内に、どちらでも早いほうで点検、調整して下さい。

ウェザーシールド™は温水、中性洗剤によりスポンジで拭くことが可能です

決して研磨剤、アンモニアベース、漂白ベース、アルコールタイプのクリーナーでは清掃しないで下さい。

熱によりウェザーシールド™が歪む恐れがある所には決してカバーを保管しないで下さい。

全てタイヤの圧力が正しいことを確認して下さい。これはベビーカーの乗りごちがより良くなることを意味します。

後部のタイヤを最大限圧力26PSI (1.8バール)に空気を入れて下さい。タイヤには自動車タイプのバルブを備え付けてあり、供給の空気入れポンプを使用し空気を入れることが可能です。

## 顧客サービス

お子様の安全は貴方の責任です。

本品に支障がある場合、交換部品が必要な場合は最寄りのマザーケア店にご連絡下さい。

# 중요, 이후 참고를 위해 보관: 속지 필수

경고! 보호자 없이 아이를 혼자 두면 위험할 수 있습니다.

경고! 사용 전에 모든 잠금장치가 고정되었는지를 확인해 주십시오.

경고! 유모차에 추가 매트리스를 깔지 마십시오.

경고! 아이가 정확하게 하네스를 장착하고 있는지를 항상 확인하십시오.

경고! 손잡이에 물건을 달면 유모차의 안정성에 영향을 미칠 수 있습니다.

경고! 허리 벨트와 더불어 가랑이끈도 항상 사용해야 합니다.

경고! 유모차 본체 또는 시트 유닛 부착 장치가 올바르게 고정되었는지를 확인하십시오.

경고! 이 제품은 달리기나 스케이팅 하기에 적합하지 않습니다.

부가적인 안정성을 확보하기 위해, 별도 안전 하네스 부착을 위해 BS 6684 또는 BS EN 13210 승인의 D링이 제공되고 있습니다.

유모차를 조정하기 전에, 아이에게서 움직이지 물건을 모두 제거해야 합니다.

중량 초과, 잘못된 접기 작동, 미승인 부속물의 사용은 안전하지 않으며, 이 유모차를 손상시키거나 파손시킬 수 있습니다.

보호자의 도움 없이는 아이가 유모차에 오르지 않도록 해야 합니다.

아이를 유모차에 위치시키기 이전에 브레이크를 적용해야 합니다.

실내, 더운 기온 또는 열원이 가까이 있는 경우에는, 아기가 높은 온도에 노출 될 수 있으므로, 유모차 방수 커버 또는 후드를 사용하지 않아야 합니다.

이 유모차에 또 다른 아이, 물건 또는 부속물을 추가함에 따라 적정 중량이 초과되지 않아야 합니다.

가방 또는 다른 물건을 손잡이에 걸면 유모차의 안정성에 영향을 미칠 수 있습니다.

유모차를 움직이지 않는 경우에는 항상 정지 브레이크를 적용하십시오.

아이를 태우거나 내리는 경우, 정지 브레이크가 고정되었는지를 확인해야 합니다.

보도 블록에 올라가거나 내려갈 때에 항상 주의하십시오.

계단 또는 에스컬레이터를 이용하는 경우에는 유모차에서 아이를 내리고 유모차를 접어 주십시오.

아이들이 유모차를 가지고 놀거나 올라타지 않도록 하십시오.

제조사 미승인의 부품 또는 부속품을 사용하지 마십시오.

유모차에 익숙하지 않는 사람(예, 할아버지, 할머니)이 사용하는 경우에는, 그 사용법을 미리 설명해 주십시오.

보호되지 않는 화염 등에 근처에서는 이 유모차를 사용하지 마십시오.

바람이 많이 부는 조건에서는 특별히 주의를 기울여 주십시오.

Weathershield®는 손상을 방지하기 위해서 유모차를 접기 전에 분리해야 합니다.

Weathershield® 위에 어떠한 물건도 놓지 마십시오.

과열되는 것을 방지하려면, 실내 또는 따뜻한 환경에서는 Weathershield®를 접거나 치워주십시오.

한쪽으로 한 쪽으로 쏠리지 않도록 넓은 물건 2kg을 담을 수 있는 바스켓이 제공됩니다.

## 제품 관리

유모차는 사용자의 관리가 필요합니다.

잠금장치, 브레이크, 하네스, 부착장치, 시트 조정장치, 접합부분, 부착물이 안정적으로 고정되어 있고 제대로 작동하는 지를 정기적으로 점검해 주십시오.

브레이크, 바퀴, 타이어는 마모되며, 필요한 경우 교체되어야 합니다. 이러한 교체는 가까운 Mothercare 대리점에서 하실 수 있습니다.

부품 작동이 원활하지 않는 경우, 흠이 낀 경우 이를 제거하고, 실리кон 윤활유를 부속품 사이에 스며들도록 가볍게 적용하십시오.

움직이는 부분에 대한 정기적인 윤활유 공급은 유모차 수명을 연장시키고, 유모차를 더욱 쉽게 열고 접을 수 있게 만듭니다.

플라스틱과 금속 부분은 따뜻한 물과 중성 세제에 적신 스폰지로 청소하실 수 있습니다.

보관하기 전에 완전히 건조해 주십시오.

라벨로 부착된 직물 관리 설명을 참고해 주십시오.

연마, 암모니아, 표백, 알코올 성분 유형의 세제로 청소하지 마십시오.

습기가 많은 환경에 노출된 후에는, 부드러운 천으로 닦아 주시고 따뜻한 곳에서 완전히 열어 건조해 주십시오.  
습한 곳에 보관하는 경우, 곰팡이가 생길 수 있습니다.

건조한 장소에 보관해 주십시오

직사광선이 비치는 곳에 오랜 시간 동안 방치하지 마십시오. 직물 일부의 색이 바래질 수 있습니다.

유모차가 두 번째 아기에게 사용되거나 18개월이 경과한 모든 경우에는 서비스를 받고 재조정되어야 합니다.

이러한 서비스는 가까운 Mothercare 대리점에서 받으실 수 있습니다.

Weathershield®는 따뜻한 물과 중성 세제를 적신 물로 청소될 수 있습니다.

연마, 암모니아, 표백, 알코올 성분 유형의 세제로 청소하지 마십시오.

Weathershield® 커버를 변형시킬 수 있는 열원이 있는 곳에 보관하지 마십시오.

모든 타이어 압력이 적절한 지를 확인해 주십시오. 타이어의 압력이 적절한 경우에 유모차를 밀기 더욱

쉬워지며, 회전 및 경첩 부분의 손상을 방지할 수 있습니다.

뒤쪽 타이어에는 최대 압력 26PSI (1.8Bar)까지 공기를 주입할 수 있습니다. 타이어는 '자동차형 밸브'가

장착되어 있으며, 제공된 펌프를 사용하여 공기를 주입할 수 있습니다.

## 고객 관리

자녀에 대한 안전은 부모의 책임입니다.

제품에 문제가 있거나 부품 교체가 필요한 경우, 가까운 Mothercare 대리점으로 연락해 주십시오.

# 重要，妥善保存以备日后参考：仔细阅读

**警告！**无人看管孩子可能会危险。

**警告！**使用前确保所有锁定装置已扣紧。

**警告！**不要增加折叠式婴儿车的坐垫。

**警告！**确保宝宝任何时候都带上正确安装的安全带。

**警告！**在手柄上增加任何负载都可影响到童车/折叠式婴儿车的稳定性。

**警告！**始终结合使用腰带和裆带。

**警告！**使用前检查童车的主体或座位系统连接设备是否已正确扣紧。

**警告！**本产品不适合跑步或溜冰时使用。

为了加强安全，提供一个经 BS 6684 或 BS EN 13210 认可的D型环来连接一个单独的安全带。

对折叠式婴儿车作调整之前，确保宝宝接触不到任何可移动部件。

超载、不正确折叠和使用非认可的配件都是不安全的，可能会损坏或折断这种折叠式婴儿车。

不要让您的宝宝独立爬进折叠式婴儿车。

把宝宝放进折叠式婴儿车前先踩刹车制动。

在室内或较热环境中或靠近热源时，不要把防雨罩或围裙罩上，宝宝可能会过热。

不要在本折叠式婴儿车内超载其他孩子、货物或配件。

提包及其他物品不应挂在手把上，因为这可能会影响到婴儿车的稳定性。

静止时始终踩上刹车制动。

把宝宝放进和抱出时确保刹车制动已踩上。

上下路肩时要小心。

上下楼梯或自动扶梯时，抱起宝宝并把婴儿车折起。

不要让宝宝玩或挂在婴儿车上。

不要使用未经制造商认可的零件或配件。

如果由不熟悉的人如祖父母使用您的折叠式婴儿车，请先示范如何使用。

不要在明火或暴露火焰的附近使用本折叠式婴儿车。

大风时请格外小心。

为了防止损坏，把婴儿车折叠前请先拆除防风雨罩®。

不要在防风雨罩®上面放任何东西。

为了防止您的宝宝过热，在室内或在温暖环境中，请始终折起或拆除防风雨罩®。

提供一个可承重2公斤的篮子来均匀分布重量。

## 照护您的产品

我们的折叠式婴儿车需要您的维护。

定期检查锁、制动器、安全带、收纳袋、座椅调节、接合处和接头，以确保它们稳固且正常工作。

如有必要，应予以更换已磨损的制动器、车轮和轮胎。这可以联系当地的 Mothercare 商店进行安排。

如果部件变得僵硬、难以操作，确保污垢不是造成此问题的原因，然后应用少量的硅润滑剂让其在组件间渗透。

定期润滑运动部件可延长您的婴儿车使用寿命，并让打开和折叠更容易。

可以用沾温水和温和清洁剂的海绵来清洁塑料和金属部件。

存放前彻底干燥。

请参阅水洗标了解织物保养说明。

切勿使用磨粒、含氨和含漂白剂或含酒精成分的清洁剂来清洁。

曝露到潮湿的环境后，用软布干燥，并完全打开放在温暖的环境中。

潮湿存放会形成霉变。

在干燥的地方存放

不要长时间放在太阳底下 - 一些布料可能会褪色。

在给第二个宝宝使用前或18个月内，以较早者为准，应对您的折叠式婴儿车进行维修和翻新。这可以联系当地的 Mothercare 商店进行安排。

可以用沾温水和温和清洁剂的海绵来清洁防风雨罩®。

切勿使用磨粒、含氨和含漂白剂或含酒精成分的清洁剂来清洁。

不要把此罩盖放在可让防风雨罩®变形的热的地方。

确保所有轮胎的压力都是正确的。这意味着折叠式婴儿车推起来会更容易，并防止转动和铰链部分出现损坏。后轮胎充气的最大压力为26PSI ( 1.8Bar )。轮胎都配备了“汽车型阀门”，可以用所提供的泵来充气。

建议使用的椅子如左图所示，四条腿、高靠背和坚固的座位。

如果椅子有坐垫，请定期检查安全背带，以确保它没有松动。

## 客户服务

您孩子的安全是您的责任。

如果产品有问题或您需要更换零件，请联系离您最近的 Mothercare 商店。

# WAŻNE, ZACHOWAĆ NA PRZYSZŁOŚĆ: PRZECZYTAĆ UWAŻNIE.

**OSTRZEŻENIE!** Pozostawianie dziecka bez nadzoru może być niebezpieczne.

**OSTRZEŻENIE!** Przed użyciem sprawdzić, czy zabezpieczone są wszystkie mechanizmy blokujące.

**OSTRZEŻENIE!** Nie dodawać do wózka dodatkowego materaca.

**OSTRZEŻENIE!** Należy sprawdzać za każdym razem, czy paski uprząży zabezpieczającej dziecko są dobrze dopasowane.

**OSTRZEŻENIE!** Wszelkie obciążenie uchwytu wpływa na stabilność wózka.

**OSTRZEŻENIE!** Zawsze należy stosować zarówno pasek przebiegający przez krocze, jak i pasek biodrowy.

**OSTRZEŻENIE!** Przed użyciem sprawdzić, czy mechanizmy mocowania gondoli i siedziska są prawidłowo zatrzaśnięte.

**OSTRZEŻENIE!** Ten produkt nie jest przeznaczony do biegania ani jeżdżenia na wrotkach.

Dla dodatkowego bezpieczeństwa w wyposażeniu wózka znajdują się elementy w kształcie litery D do zamocowania osobnej uprząży ochronnej zgodnej z normą BS 6684 lub BS EN 13210.

Przez dokonaniem jakichkolwiek regulacji wózka należy upewnić się, że dziecko znajduje się z dala od części ruchomych.

Przeciążanie, nieprawidłowe składanie i użycie niezatwierdzonych akcesoriów jest niebezpieczne i może doprowadzić do uszkodzenia lub zniszczenia wózka.

Nie należy dopuszczać do tego, aby dziecko wspinało się na siedzisko bez pomocy dorosłego.

Przed włożeniem dziecka do wózka należy włączyć hamulec.

Dziecko nie powinno pozostawiać przykryte daszkiem, osłoną przeciwdeszczową, ani śpiworkiem w pomieszczeniach, w wysokich temperaturach lub w pobliżu źródła ciepła, gdyż mogłoby to doprowadzić do przegrzania dziecka.

Nie należy przeciążać wózka dodatkowymi dziećmi, towarami ani akcesoriami.

Nie należy wieszać toreb ani innych przedmiotów na uchwytach, gdyż mogłoby to naruszyć równowagę wózka.

Po zatrzymaniu wózka należy zawsze wcisnąć hamulec postojowy.

Podczas wkładania i wyjmowania dzieci należy sprawdzić, czy hamulec postojowy jest wciśnięty.

Szczególną ostrożność należy zachować przechodząc przez krawężniki.

W przypadku wchodzenia lub schodzenia po schodach i schodach ruchomych należy wyjąć dziecko z wózka.

Nie należy pozwalać dzieciom bawić się wózkami ani zwieszać się z niego.

Nie należy stosować części zamiennych ani akcesoriów innych niż zatwierdzone przez producenta.

Jeżeli wózek będzie używany przez osobę niezaznajomioną z jego działaniem, na przykład przez dziadków, należy zawsze wyjaśnić sposób jego użycia.

Nie zbliżać wózka do otwartego ognia lub nieosłoniętego płomienia.

Należy zachować szczególną ostrożność podczas silnych wiatrów.

Aby nie dopuścić do uszkodzenia, przed złożeniem wózka należy zdjąć osłonę Mothercare Weathershield®.

Nie kłaść żadnych przedmiotów na osłonie Mothercare Weathershield®.

Aby zapobiec przegrzaniu się dziecka, w pomieszczeniach lub w ciepłą pogodę należy zdejmować osłonę Mothercare Weathershield®.

Do przewożenia przedmiotów przeznaczony jest koszyk; towary nie mogą przekraczać 2 kg i muszą być równo rozłożone.

## Należy dbać o produkt

Wózek wymaga pielęgnacji przez użytkownika.

Należy regularnie sprawdzać działanie blokad, hamulców, uprząży ochronnej, zatrzaśków, regulacji siedziska, przegubów i uchwytów, aby mieć pewność, że są one bezpieczne i sprawne.

Hamulce, koła i opony ulegają zużyciu i w razie potrzeby należy wymienić je na nowe. Części zamienne można zakupić w lokalnym sklepie Mothercare.

Jeżeli części są sztywne i trudne w obsłudze, należy sprawdzić, czy do mechanizmu nie przedostał się brud, a następnie należy nałożyć odrobinę smaru silikonowego, upewniając się, że wszedł pomiędzy elementy.

smaru silikonowego, upewniając się, że wszedł pomiędzy elementy. Regularne smarowanie części ruchomych przedłuży okres eksploatacji wózka i ułatwi jego składanie i rozkładanie.

Części z tworzywa sztucznego i metalu można przemywać delikatnie gąbką nasączoną ciepłą wodą z dodatkiem łagodnego

detergentu.

Wysuszyć dokładnie przed przechowywaniem.

Wskazówki w sprawie pielęgnacji części z tkanin znaleźć można na wszystkich etykietach.

Do czyszczenia nie należy stosować substancji żrących, środków czyszczących na bazie amoniaku, wybielaczy lub alkoholu.

Po kontakcie z wilgocią wytrzeć miękką szmatką i pozostawić w położeniu całkowicie otwartym, w ciepłym miejscu.

Przechowywanie w stanie wilgotnym sprzyja powstawaniu pleśni.

Przechowywać w suchym miejscu.

Nie pozostawiać na słońcu na dłuższy okres – niektóre materiały mogą wyblaknąć.

Wózek należy oddać do serwisu i odnowienia przed wykorzystaniem go do drugiego dziecka lub po upływie 18 miesięcy

(zależy, co nastąpi szybciej). Można to załatwić w lokalnym sklepie Mothercare.

Oslonę Mothercare Weathershield® można czyścić gąbką moczoną w ciepłej wodzie z dodatkiem łagodnego detergentu.

Do czyszczenia nie należy stosować substancji żrących, środków czyszczących na bazie amoniaku, wybielaczy lub alkoholu.

Nie przechowywać osłony Mothercare Weathershield® w miejscu, w którym może ulec uszkodzeniu pod wpływem wysokiej temperatury.

Należy sprawdzać, czy ciśnienie we wszystkich oponach jest właściwe. Opony z właściwym ciśnieniem ułatwią poruszanie się wózka i zapobiegą defektom części ruchomych i przegubowych.

Ciśnienie w tylnych oponach nie może przekraczać 26 PSI (1,8 bara). Opony są wyposażone w wentyl podobny do wentyli używanych w pojazdach i mogą być pompowane przy ożyciu pompy dołączonej do wózka.

## obsługa klienta

Bezpieczeństwo Twojego dziecka zależy od Ciebie.

W razie problemów z tym produktem albo potrzeby zakupienia części zamiennych, prosimy skontaktować się z najbliższym sklepem Mothercare.



# IMPORTANTE, MANTENHA PARA REFERÊNCIA FUTURA: LEIA COM ATENÇÃO

**ADVERTÊNCIA!** Pode ser perigoso deixar a criança sem supervisão.

**ADVERTÊNCIA!** Verifique se todos os dispositivos de trava estão acionados antes do uso.

**ADVERTÊNCIA!** Não coloque um colchão adicional no carrinho.

**ADVERTÊNCIA!** Certifique-se de sempre colocar um suporte com ajuste correto na criança.

**ADVERTÊNCIA!** Qualquer carga anexada à barra afeta a estabilidade do carrinho.

**ADVERTÊNCIA!** Sempre use o cinto entre as penas em combinação com o cinto de cintura.

**ADVERTÊNCIA!** Verifique se os dispositivos de fixação do corpo do carrinho ou a unidade de assento estão acionados corretamente antes do uso.

**ADVERTÊNCIA!** Este produto não é adequado para correr ou patinar.

Para maior segurança, anéis em D são fornecidos para prender um suporte de segurança adicional aprovado de acordo com as normas BS 6684 ou BS EN 13210.

Mantenha as crianças distantes das partes móveis antes de fazer ajustes no carrinho.

Sobrecarregar, dobrar de maneira incorreta e usar acessórios não aprovados é inseguro e pode danificar ou quebrar este carrinho.

Não permita que a criança suba no carrinho sem auxílio.

Aplique freio antes de colocar a criança no carrinho.

Nunca use capa de chuva ou cobertura em ambiente interno, em ambiente quente ou perto de uma fonte de calor, pois o excesso de calor poderá ser prejudicial à criança.

Não sobrecarregue este carrinho com crianças, itens ou acessórios.

Bolsas e outros itens não devem ser pendurados nas barras, pois isso pode afetar a estabilidade do carrinho.

Sempre aplique o freio de estacionamento quando o carrinho estiver parado.

Certifique-se de aplicar o freio de estacionamento ao colocar e tirar crianças do carrinho.

Tome cuidado ao subir e descer em guias.

Tire a criança e dobre o carrinho ao subir ou descer escadas ou escadas rolantes.

Não deixe a criança brincar ou se pendurar no carrinho.

Não use peças ou acessórios que não sejam aprovados pelo fabricante.

Se o carrinho for usado por alguém que não esteja familiarizado com ele, por exemplo, os avós, sempre mostre a eles como funciona.

Não use este carrinho perto de fogo ou chama exposta.

Tome cuidado extra quando houver vento forte.

Para prevenir danos, retire o Weathershield® antes de dobrar o carrinho.

Não coloque nada sobre o Weathershield®.

Para prevenir o superaquecimento da criança, sempre dobre ou remova o Weathershield® quando estiver em ambiente interno ou em ambientes quentes.

Uma cesta é fornecida para o transporte de 2 kg de itens distribuídos de maneira uniforme.

## Cuidados com o seu produto

Nosso carrinho requer que você faça a manutenção.

Inspecione regularmente as travas, freio, suporte, fivelas, ajustes de assento, juntas e mecanismos para verificar a segurança e funcionamento perfeito.

Freios, rodas e pneus sofrem desgaste e devem ser substituídos se for necessário. Isso pode ser organizado através da sua loja Mothercare local.

Se as peças ficarem duras ou difíceis de operar, verifique se a causa não é sujeira, depois experimente aplicar uma leve camada de lubrificante de silicone, de modo a penetrar entre os componentes.

A lubrificação regular de peças móveis estenderá a vida útil do carrinho e facilitará a abertura e o fechamento.

As peças de plástico e metal podem ser limpas com uma esponja e água morna com detergente suave.

Seque bem antes de armazenar.

Consulte as etiquetas costuradas para obter instruções de cuidados com o tecido.

Nunca limpe com produtos abrasivos, à base de amônia, alvejante ou álcool.

Após a exposição a condições de umidade, seque com um pano macio e deixe totalmente aberto em um ambiente quente.

O armazenamento com umidade estimula a formação de bolor.

Armazene em local seco

Não deixe sob a luz do sol por períodos prolongados. Alguns tecidos poderão desbotar.

O seu carrinho deve ser revisado e reconicionado antes de ser usado para um segundo bebê, ou no prazo de 18 meses; o que ocorrer primeiro. Isso pode ser organizado através da sua loja Mothercare local.

O Weathershield® pode ser limpo com uma esponja e água morna com detergente suave.

Nunca limpe com produtos abrasivos, à base de amônia, alvejante ou álcool.

Nunca armazene esta capa onde o calor possa distorcer o Weathershield®.

Verifique se a pressão em todos os pneus está correta. Isso faz o carrinho andar com mais facilidade e previne danos em peças giratórias e com dobradiças.

Encha os pneus traseiros com pressão máxima de 26PSI (1,8Bar). Os pneus são equipados com uma “válvula de carro” e podem ser enchidos com a bomba fornecida.

## assistência ao cliente

Você é responsável pela segurança da criança.

se há um problema com este produto, ou se você necessita peças de reposição, contate a loja Mothercare mais próxima.

# ВАЖНО: СОХРАНЯЙТЕ ДЛЯ БУДУЩИХ СПРАВОК - ВНИМАТЕЛЬНО ПРОЧИТАЙТЕ

**ВНИМАНИЕ!** Опасно оставлять ребенка без присмотра.  
**ВНИМАНИЕ!** Перед использованием проверьте, что все фиксаторы задействованы.  
**ВНИМАНИЕ!** Не добавляйте в коляску дополнительный матрас.  
**ВНИМАНИЕ!** Следите за тем, чтобы находясь в коляске ваш ребенок был постоянно пристегнут правильно установленными и отрегулированными ремешками безопасности.  
**ВНИМАНИЕ!** Любая нагрузка на ручку будет влиять на устойчивость прогулочной коляски.  
**ВНИМАНИЕ!** Всегда задействуйте паховый ремешок в комбинации с поясным ремешком ремешков безопасности.  
**ВНИМАНИЕ!** Перед использованием проверьте, что блок сиденья или сиденье коляски правильно закреплены.  
**ВНИМАНИЕ!** Этот продукт не предназначен для бега или катания на коньках.  
Для дополнительной безопасности предусмотрены D-кольца, которые предназначены для крепления отдельных ремешков безопасности, утвержденных в соответствии со стандартом BS 6684 или BS EN13210.  
Прежде чем производить какие-либо регулировки прогулочной коляски, проверьте, что ребенок не касается подвижных частей коляски.  
Перегрузка, неправильное складывание прогулочной коляски и использование не предназначенных для данной коляски аксессуаров могут привести к ее повреждению или поломке.  
Не разрешайте ребенку забираться в прогулочную коляску без присмотра.  
Ставьте прогулочную коляску на тормоз, прежде чем сажать в нее ребенка.  
Никогда не оставляйте на коляске дождевик, капюшон или фартук в помещении, при теплой погоде или когда коляска находится вблизи источника обогрева - ваш ребенок может перегреться.  
Не перегружайте прогулочную коляску, сажая в нее еще одного ребенка, а также вещами или аксессуарами.  
Не следует вешать сумки и другие предметы на ручки прогулочной коляски, т.к. это может повлиять на ее устойчивость.  
При остановке коляски всегда задействуйте тормоз.  
Не забывайте ставить коляску на тормоз, когда вы сажаете в коляску ребенка или когда вы вынимаете из коляски ребенка.  
Соблюдайте осторожность, когда поднимаетесь на обочины тротуара или спускаетесь с них.  
Выньте ребенка из коляски и сложите коляску, когда поднимаетесь или спускаетесь по лестницам или эскалаторам.  
Не разрешайте детям играть с коляской или виснуть на ней.  
Не используйте части или аксессуары, не утвержденные изготовителем.  
Если вашу коляску использует кто-либо другой, кто не знаком с ее устройством, например, дедушка или бабушка, всегда показывайте им, как она работает.  
Не ставьте коляску около камина или открытого пламени.  
Соблюдайте меры предосторожности в ветряную погоду.  
Чтобы не повредить дождевик Weathershield®, прежде чем складывать прогулочную коляску, снимите его.  
Не кладите никакие вещи на верх дождевика Weathershield®.  
Во избежание перегрева ребенка всегда складывайте или снимайте дождевик Weathershield® в помещениях или в теплую погоду.  
Коляска снабжена корзинкой для покупок, общий вес которых не должен превышать 2 кг, все вещи в корзинке для покупок должны быть распределены равномерно.

## Уход за изделием

Прогулочная коляска требует регулярного ухода.  
Регулярно проверяйте запорные устройства, тормоза, ремешки безопасности, фиксаторы, регуляторы сиденья, механические соединения и крепежные элементы для гарантии их надежности и полной работоспособности.  
Тормоза, колеса и шины подвержены износу и подлежат замене в случае необходимости. Их можно заказать через ваш местный магазин фирмы Mothercare.  
В случае, если части вашей коляски начинают застревать или ими становится трудно управлять, проверьте, что это происходит не по причине скопившейся в них грязи. Затем попробуйте применить небольшое количество силиконовой смазки, проверяя, что смазка проникает между компонентами.  
Регулярная смазка подвижных частей продлит срок службы вашей прогулочной коляски и облегчит ее раскладывание и складывание.  
Пластиковые и металлические части можно слегка очистить губкой, смоченной в теплой воде и слабым моющим средстве.

Тщательно просушите коляску перед ее хранением.

Инструкции по уходу за материалом смотрите на пришитых этикетках.

Никогда не применяйте для чистки коляски абразивные, содержащие аммоний, отбеливатели или спирт очистители.

После прогулок в сырую погоду протрите коляску мягкой тряпкой и оставьте полностью открытой в теплом помещении, чтобы просушить.

При хранении коляски в сыром виде может образоваться плесень.

Храните коляску в сухом помещении.

Не оставляйте коляску на солнце в течение продолжительных периодов времени – некоторые материалы могут выгореть.

Перед тем, как использовать коляску для второго ребенка, или после 18 месяцев хранения, в зависимости от того, какой срок меньше, необходимо провести ремонт и обновление. Об этом можно договориться с вашим местным магазином фирмы Mothercare.

Дождвик Weathershield® можно чистить губкой, смоченной в теплой воде и слабом моющем средстве.

Никогда не применяйте для чистки дождвика абразивные, содержащие аммоний, отбеливатели или спирт очистители.

Никогда не храните дождвик Weathershield® в местах чрезмерного обогрева, это может повредить его.

Проверяйте, чтобы давление во всех шинах было правильным - прогулочной коляской будет легче управлять и это предотвратит повреждение поворотных и шарнирных частей.

Накачивайте шины задних колес до максимального давления 26PSI (1,8 бар). Шины имеют клапан автомобильного типа и их можно накачивать, используя прилагаемый насос.

## забота о клиенте

Вы отвечаете за безопасность вашего ребенка.

В случае возникновения каких-либо проблем с этим продуктом, или если вам потребуются запасные части для замены, пожалуйста, обращайтесь в ваш ближайший магазин фирмы Mothercare.

# IMPORTANTE, GUARDAR PARA FUTURAS CONSULTAS: LEER DETENIDAMENTE

¡ADVERTENCIA! Podría ser peligroso dejar al niño sin supervisión.

¡ADVERTENCIA! Antes de usar, asegúrese de que todos los seguros estén acoplados.

¡ADVERTENCIA! No ponga un colchón adicional en la silla de paseo.

¡ADVERTENCIA! Asegúrese de que el niño esté sujeto con un arnés bien colocado en todo momento.

¡ADVERTENCIA! Las cargas que se cuelguen del manillar afectan la estabilidad de la silla/el coche de paseo.

¡ADVERTENCIA! Al usar el arnés, utilice siempre la correa de la entrepierna junto con la de la cintura.

¡ADVERTENCIA! Antes de usar, compruebe que los dispositivos de colocación del capazo y del asiento estén bien acoplados.

¡ADVERTENCIA! Este artículo no es apto para su uso mientras se corre o se patina.

Para mayor seguridad, se incluyen anillas D que permiten colocar un arnés de seguridad adicional que cumpla con la norma BS 6684 o con la norma BS EN 13210.

Antes de realizar ajustes en la silla de paseo, asegúrese de que no haya niños cerca de las piezas móviles.

Una carga excesiva, el pliegue inadecuado o el uso de accesorios no autorizados podrían estropear o romper la silla de paseo.

No permita que el niño suba a la silla de paseo sin ayuda.

Ponga el freno antes de colocar al niño en la silla de paseo.

En espacios cerrados, lugares calurosos y cuando se halle cerca de fuentes de calor, debe retirar el plástico de lluvia, la capota y el cubrepíed, de lo contrario el niño podría sobrecalentarse.

No cargue excesivamente la silla de paseo con otros niños, objetos o accesorios.

No se deben colgar bolsas ni otros objetos del manillar ya que pueden perjudicar la estabilidad de la silla de paseo.

Ponga siempre los frenos cuando la silla de paseo no esté en movimiento.

Asegúrese de poner el freno mientras mete al niño en la silla o lo saca de ella.

Tenga cuidado al subir y bajar bordillos.

Al subir o bajar escaleras, tanto normales como mecánicas, saque al niño de la silla de paseo y pliéguela.

No deje que los niños jueguen con la silla de paseo ni se cuelguen de ella.

No utilice piezas ni accesorios que no sean los autorizados por el fabricante.

Si alguien que no esté acostumbrado a manejar la silla de paseo (p. ej. los abuelos) va a usarla, explíquelo su funcionamiento.

No utilice esta silla de paseo cerca de una chimenea o del fuego.

Tenga especial cuidado cuando haga viento.

Retire el plástico de lluvia Weathershield® antes de plegar la silla de paseo para evitar su deterioro.

No poner objetos encima del plástico de lluvia Weathershield®.

Para evitar que el niño se sobrecaliente, doble o retire el plástico de lluvia Weathershield® cuando se encuentre en lugares cerrados o calurosos.

Se incluye una cesta portapaquetes con capacidad para una carga de 2 kilos distribuida uniformemente.

## Cuidado del artículo

Esta silla de paseo requiere ciertos cuidados.

Inspeccione con regularidad los seguros, los frenos, el arnés, los broches, las piezas de ajuste del asiento, las juntas y las piezas de sujeción para comprobar que funcionen correctamente.

Los frenos, las ruedas y los neumáticos sufren desgaste y se deben reemplazar si es necesario. Su tienda local de Mothercare puede encargarse de ello.

Si alguna pieza se atasca o se mueve con dificultad, compruebe primero que no esté sucia y después utilice un lubricante de silicona, asegurándose de que penetre bien entre las piezas.

Lubricar con regularidad las partes móviles de la silla de paseo prolongará su vida útil y hará que resulte más fácil abrirla y plegarla.

Las partes metálicas y plásticas se pueden limpiar con una esponja humedecida con agua templada y un detergente suave.

Dejar secar bien antes de guardar.

Para el cuidado de las partes de tela, consulte las etiquetas cosidas en las mismas.

No utilice productos limpiadores abrasivos, ni con amoníaco, lejía o alcohol.

Si la silla se ha mojado, séquela con un trapo suave y déjela abierta en un lugar cálido.

Si la silla se guarda todavía húmeda se puede formar moho.

Guardar en un lugar seco.

No deje la silla expuesta a la luz solar por periodos prolongados. Algunas telas podrían perder color como consecuencia.

La silla de paseo se debe revisar y acondicionar antes de usarla para un segundo bebé o al cabo de 18 meses. Su tienda local de Mothercare puede encargarse de ello.

Para la limpieza del plástico de lluvia Weathershield® se puede usar una esponja humedecida con agua templada y un detergente suave.

No utilice productos limpiadores abrasivos, ni con amoníaco, lejía o alcohol.

No guarde el plástico de lluvia Weathershield® en un lugar donde el calor pueda deformarlo.

Asegúrese de que la presión de los neumáticos sea la adecuada. De ese modo será más fácil llevar la silla y se evitarán daños a las piezas articuladas y de giro.

Los neumáticos de las ruedas traseras se deben inflar con una presión máxima de 1,8 bar. Los neumáticos tienen una válvula como la de los neumáticos de automóviles y se pueden inflar con la bomba que se incluye.

## atención al cliente

La seguridad de su hijo es su responsabilidad.

si encuentra algún problema con este artículo o necesita piezas de repuesto, póngase en contacto con su tienda Mothercare más cercana.

# สำคัญ เก็บไว้อุณหภูมิสำหรับการอ้างอิงในอนาคต กรุณาอ่านอย่างรอบคอบ

คำเตือน! อาจเกิดอันตรายได้หากคุณทิ้งเด็กไว้โดยไม่มีผู้ดูแล

คำเตือน! ตรวจสอบให้แน่ใจว่าอุปกรณ์สำหรับการล็อกไถทำงานแล้วก่อนการใช้

คำเตือน! อย่าใช้เบาะที่นั่งนอนเพิ่มเติมในรถเข็น

คำเตือน! ตรวจสอบให้แน่ใจว่าเด็กไถได้เสริมขีดที่ถูกต้องไว้อยู่ตลอดเวลา

คำเตือน! การผูกติดสิ่งของใด ๆ บนตามจับจะกระทบกระเทือนความเสถียรของรถเด็ก/รถเข็น

คำเตือน! ควรใช้สายรัดเบ้าตัวด้วยกันกับเข็มขัดคาดเอว

คำเตือน! ตรวจสอบว่าลำตัวของรถเด็กหรืออุปกรณ์แนบที่นั่ง ได้ถูกติดตั้งอย่างถูกต้องแล้วก่อนใช้

คำเตือน! สินค้าไม่เหมาะสมสำหรับการวิ่งหรือการเล่นสเก็ต

เพื่อความปลอดภัยเพิ่มเติม ทาง-D ไถถูกแนบมาเพื่อการติดตั้งเข็มขัดเพื่อความปลอดภัยที่ได้รับการอนุญาตแล้วจาก BS 6684 หรือ BS EN 13210

โปรดตรวจสอบให้แน่ใจว่าได้นำชิ้นส่วนที่เคลื่อนไหวได้ไถห่างจากเด็กก่อนการทำการปรับเปลี่ยนรถเข็น

การใส่ที่นั่งหนักเกิน การพับแบบไม่ถูกต้อง หรือการใช้เครื่องประดับที่ไม่ได้รับการอนุญาตเป็นการกระทำที่ไม่ปลอดภัยและอาจทำลายหรือก่อความเสียหายต่อรถเข็นได้

อย่าอนุญาตให้บุตรหลานของคุณเป็น โดยไม่ได้รับความช่วยเหลือเข้าไปในรถเข็น

ให้ใช้เบรกก่อนให้เด็กนั่งในรถเข็น

อย่าปล่อยให้ฝาครอบกันฝนหรือที่กำบังสำหรับที่ร่มถูกที่อยู่ในสิ่งแวดล้อมที่ร้อนหรือใกล้แหล่งความร้อนเพราะเด็กของคุณอาจรู้สึกร้อนเกินได้

อย่าเพิ่มเด็ก สิ่งของ หรือเครื่องประดับในรถเข็นนี้และทำให้น้ำหนักเกิน

ไม่ควรห้อยกระเป๋าและสิ่งของอื่นจากตามจับเพราะอาจกระทบความเสถียรของรถเข็นได้

อย่าใช้เบรกสำหรับจุดเมื่อรถเข็นไม่ได้เคลื่อนที่

ตรวจสอบให้แน่ใจว่าไถใช้เบรกแล้วขงเด็กขึ้นหรือลงจากรถเข็น

โปรดระมัดระวังขณะขึ้นหรือลงขอมทางเดิน

อุ้มเด็กออกจากรถเข็นและเก็บรถเข็นขณะขึ้นหรือลงบันไดหรือบันไดเลื่อน

อย่าปล่อยให้เด็กเล่นหรือห้อยโหนบนรถเข็น

อย่าใช้ชิ้นส่วนหรือเครื่องประดับที่ไม่ได้รับการอนุญาตจากผู้ผลิต

หากรถเข็นของคุณถูกคนที่ไม่มีวิธีใช้ ใช้ อย่างเช่น ปล่อยให้ตายาย โปรดแสดงวิธีใช้ให้พวกเขาดูเสมอก่อน

อย่าใช้รถเข็นนี้ใกล้กองไฟหรือไฟที่ไม่ได้ปิดไว้

โปรดระวังเป็นพิเศษในสภาพอากาศที่มีลมแรง

เพื่อป้องกันความเสียหาย ให้ถอดเวเธอร์ซิลด์ก่อนพับรถเข็น

อย่าวางสิ่งใดไว้บนเวเธอร์ซิลด์

เพื่อป้องกันไม่ให้บุตรหลานของคุณรู้สึกร้อนเกินไป ให้พับและถอดเวเธอร์ซิลด์เมื่ออยู่ในร่มหรือในสิ่งแวดล้อมที่มีอากาศอบอุ่น

ตะกร้านี้มีไว้สำหรับใส่ของหนัก 2 กิโล ที่ใต้อ่างวางไว้อย่างราบเรียบในตะกร้า

## การรักษาสินค้า

รถเข็นของเราต้องการความดูแลจากคุณ

โปรดตรวจสอบ ล้อ เบรก เข็มขัด ตามจับ ปุ่มปรับที่นั่ง ข้อต่อและส่วนประกอบอื่นๆ เพื่อความมั่นใจว่าทั้งหมดได้ถูกติดตั้งไว้อย่างแน่นหนาและอยู่ในตำแหน่งที่ทำงานได้อย่างเต็มที่แล้ว

เบรก ล้อและยางล้ออาจชำรุดได้และควรถูกเปลี่ยนหากจำเป็น สามารถทำได้โดยการติดต่อร้าน Mothercare ประจำท้องถิ่นของคุณ

หากชิ้นส่วนแข็งหรือใช้สากๆ ตรวจสอบให้แน่ใจว่าไม่ได้มีเหตุเกิดมาจากคราบดิน จากนั้นให้ลองใส่สารหล่อลื่นประเภทซิลิโคน และตรวจสอบให้แน่ใจว่าสารหล่อลื่นได้ไหลผ่านส่วนประกอบต่างๆแล้ว

การใส่สารหล่อลื่นให้ส่วนที่เคลื่อนไหวได้เป็นประจำจะทำให้ชีวิตการใช้งานของรถเข็นยาวขึ้นและทำให้การเปิดหรือการพับง่ายขึ้น

ทำความสะอาดส่วนประกอบพลาสติกและเหล็กโดยใช้น้ำอุ่นและผงซักฟอกแบบอ่อนโยน

ตากให้แห้งก่อนเก็บ

อ้างอิงฉลากที่เย็บติดไว้สำหรับคำแนะนำในการดูแลเนื้อผ้า

อย่าทำความสะอาดด้วยอุปกรณ์ประเภทขัดถู น้ำยาที่มีแอมโมเนีย น้ำยาฟอกขาว หรือน้ำยาทำความสะอาดที่มีแอลกอฮอล์

หลังจากสัมผัสกับสภาพเปียกชื้น ให้ตากแห้งด้วยผ้าขนหนูและเปิดทิ้งไว้ในสภาพแวดล้อมแบบอบอุ่น

การเก็บความชื้นไว้จะทำให้เชื่อน้ำค้างขึ้น

เก็บในที่แห้ง

อย่าทิ้งไว้ในแสงแดดเป็นเวลานาน - สีเนื้อผ้าบางชนิดอาจจางลงได้

ควรรดูแลและซ่อมแซมรถเข็นของคุณก่อนใช้สำหรับทารกคนที่สอง หรือภายในเวลา 18 เดือน ข้อใดก็ตามที่เร็วกว่า สามารถทำได้โดยการติดตุ๋น Mothercare ประจำท้องถิ่นของคุณ

ให้ทำความสะอาดเวเจอร์ซิลด์™ โดยการเช็ดด้วยฟองน้ำชุบน้ำอุ่นและสบู่อ่อน

อย่าทำความสะอาดด้วยอุปกรณ์ประเภทขัดถู น้ำยาที่มีแอมโมเนีย น้ำยาฟอกขาว หรือน้ำยาทำความสะอาดที่มีแอลกอฮอล์

อย่าเก็บที่คลุมนี้ไว้ในที่ที่ความรอนอาจทำให้เวเจอร์ซิลด์™ เปลี่ยนรูปได้

ตรวจสอบให้แน่ใจว่าความดันของยางนั้นถูกต้อง หมายความว่ารถเข็นจะขึ้นได้ง่ายขึ้นและจะได้รับการป้องกันจากการเสียวหรือส่วนที่เป็นบานพับ

ยางดันหลังที่ได้เป่าลมแล้วจนถึงความดันสูงสุดที่ 26พีเอสไอ (1.8บาร์) ยางเหล่านี้ได้ติดตั้ง 'วาล์วประเภทรถ' อยู่ด้วยและสามารถเป่าลมได้โดยใช้ปั๊มที่มีให้

## บริการลูกค้าสัมพันธ์

ความปลอดภัยของเด็กของคุณเป็นความรับผิดชอบของคุณ

หากคุณมีปัญหากับสินค้าชิ้นนี้หรือต้องการแลกเปลี่ยนชิ้นส่วน กรุณาติดต่อร้าน mothercare ใกล้คุณ



# ÖNEMLİ, İLERDE BAŞVURMAK ÜZERE SAKLAYIN: DİKKATLİCE OKUYUN

UYARI! Çocuğunuzu gözetimsiz bırakmanız tehlikeli olabilir.

UYARI! Kullanmadan önce tüm kilitleme bileşenlerinin devreye sokulduğundan emin olun.

UYARI! Bebek arabasına ek şilte koymayın.

UYARI! Çocuğunuzun güvenlik kemeri için her zaman doğru takıldığından emin olun.

UYARI! Tutma saplarına takılan her türlü yük bebek arabasının dengesini etkiler.

UYARI! Her zaman bel kemeriyle birlikte bacak arasından geçen kemeri de kullanın.

UYARI! Her zaman kullanmadan önce bebek arabasının gövdesini kontrol edin veya koltuk ünitesi bağlantı bileşenlerinin tam olarak takılı olduğundan emin olun."

UYARI! Bu ürün koşmak veya kaymak için uygun değildir.

Ekstra güvenlik için BS 6684 veya BS EN 13210 onaylı ayrı bir güvenlik kemeri eklenmesi sağlanmıştır.

Bebek arabasında ayarlama yapmadan önce çocuklarınızın hareketli parçalardan uzak tutun.

Aşırı yük, hatalı katlama ve onaysız aksesuar kullanımı bebek arabasına zarar verebilir veya kırılmasına sebep olabilir.

Çocuğunuzun gözetimsiz olarak bebek arabasına çıkmasına izin vermeyin.

Çocuğunuzu bebek arabasına koymadan önce freni devreye sokun.

Çocuğunuzun aşırı ısınmasına neden olabileceğinden, yağmur örtüsünü, başlığı veya ayak örtüsünü kapalı alanlarda, sıcak havada veya ısı kaynağının yakınındayken kullanmayın.

Bu bebek arabasını başka bir çocukla, eşyalarla veya aksesuarla aşırı yüklemeyin.

Bebek arabasının dengesini etkileyebileceğinden tutma saplarına çanta veya diğer nesnelere asılmamalıdır.

Bebek arabası hareketsiz durumdayken frenleri devreye sokun.

Çocuğu arabaya koyarken veya arabadan alırken frenin devrede olduğundan emin olun.

Yaya kaldırımlarına çıkarken veya inerken dikkatli olun.

Merdivenle veya yürüyen merdivenle inip çıkarken çocuğunuzu arabadan çıkarın ve arabayı katlayın.

Çocukların bebek arabasıyla oynamasına veya arabaya asılmalarına izin vermeyin.

Üreticinin onaylamadığı parçaları veya aksesuarları kullanmayın.

Bebek arabanız büyükkanne, büyükbaba gibi arabaya alışık olmayan kişiler tarafından kullanılacaksa, her zaman nasıl çalıştığını gösterin.

Bu bebek arabasını açık ateş veya alev yakınında kullanmayın.

Rüzgarlı havalarda daha fazla dikkat edin.

Zarar görmesini önlemek için bebek arabasını katlamadan önce Weathershield® i çıkarın.

Weathershield® in üzerine bir şey koymayın.

Çocuğunuzun aşırı sıcaklaşmasını engellemek için kapalı alanlarda veya sıcak ortamlarda Weathershield® i katlayın yada çıkarın.

Sepet eşit şekilde dağıtılmış olarak 2 kg. kadar yükü taşıyabilir.

## Ürününüzün bakımı

Bebek arabasının bakımınıza gereksinimi vardır.

Düzenli olarak kilitleme, frenleri, kemeri, kilitleme mandallarını, koltuk ayarlayıcıları, bağlantıları ve sabitleyicileri sağlam ve düzgün çalıştırdıklarından emin olmak için düzenli olarak kontrol edin.

Frenler, lastikler ve tekerlekler yıpranır ve gerekiyorsa değiştirilmesi gerekir. Bu işlem yerel Mothercare mağazanız tarafından yapılabilir.

Parçalar sıkıyı veya zor hareket etmeye başlarsa, buna kirin neden olmadığından emin olun ardından bileşenlere nüfuz ettiğinden emin olacak şekilde az miktarda silikon yağı uygulayın.

Hareketli parçaların düzenli olarak yağlanması bebek arabasının ömrünü uzatacak ve açma-kapama işlemlerini kolaylaştıracaktır.

Plastik ve metal parçalar ılık su ve hafif bir deterjan kullanılarak süngerle silinebilir.

Kaldırmadan önce tamamen kurutun.

Kumaş kısımların bakımı için etiketteki talimatlara bakın.

Aşındırıcı, çizici, amonyak, alkol yada çamaşır suyu bazlı temizleyicilerle asla temizlemeyin.

Neme maruz kalması durumunda yumuşak bir bezle kurulayın ve sıcak bir ortamda tam olarak açık biçimde bırakın.

Nemli olarak saklama küflenmeye neden olabilir.

Kuru bir yerde muhafaza edin.

Bazı kumaşlar solabileceğinden uzun süre doğrudan güneş ışığına maruz bırakmayın.

"Bebek arabanız, ikinci bebeğiniz için kullanılmadan önce veya 18 ayın ardından (hangisi daha önce gerçekleşirse) bakım görmeli ve yeniden ayarlanmalıdır. Bu işlem yerel Mothercare mağazanız tarafından ayarlanabilir.

Weathershield® ılık su ve hafif bir deterjanla süngerle silinerek temizlenebilir.

Aşındırıcı, çizici, amonyak, alkol yada çamaşır suyu bazlı temizleyicilerle asla temizlemeyin.

Weathershield® e zarar verebileceğinden bu örtüyü sıcak ortamlarda muhafaza etmeyin.



Tüm tekerleklerin doğru basınçta olduğundan emin olunuz. Bu şekilde bebek arabası daha kolay hareket eder ve dönen ve açılır kapanır parçaların zarar görmesi engellenir.

Arka tekerlekler maksimum 26 PSI (1.8 Bar) kadar şişirilmelidir. Tekerleklerde araba tipi valf bulunur ve verilen pompa ile şişirilebilirler.

## müşteri hizmetleri

Çocuğunuzun güvenliği sizin sorumluluğunuzdur.

bu ürünle ilgili herhangi bir probleminiz yada yedek parça ihtiyacınız varsa, lütfen en yakın Mothercare mağazası ile iletişime geçin.

<b>mothercare</b> mothercare design studio mothercare uk ltd cherry tree road, watford england. WD24 6SH tel: +44 (0) 1923 206370 fax: +44 (0) 1923 218724	<b>job number:</b>	<b>colours:</b>  Pantone 295C   Pantone 485C	<b>approval</b>	<b>date</b>	<b>signature</b>
	<b>date:</b> 26/07/2012		<b>buyer</b>		
	<b>designer:</b> Liam Gill		<b>technologist</b>		
<b>product:</b> Mino & Mino Plus	<b>job dimensions:</b> 148 x 210		<b>design</b>		
<b>buyer:</b>					