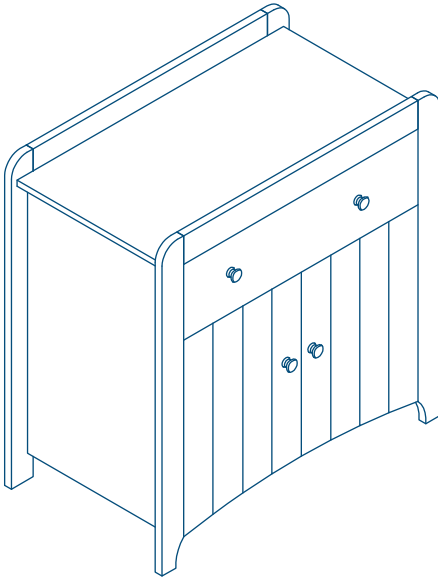




meadow changing unit user guide



دليل المستخدم

guide d'utilisation

bedienungsanleitung

οδηγός χρήστη

panduan pengguna

사용자 설명서

用戶指南

instrukcja użytkownika

guia do usuário

руководство пользователя

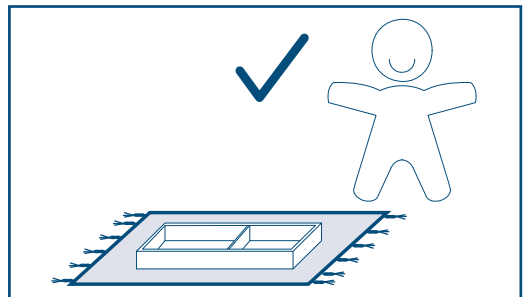
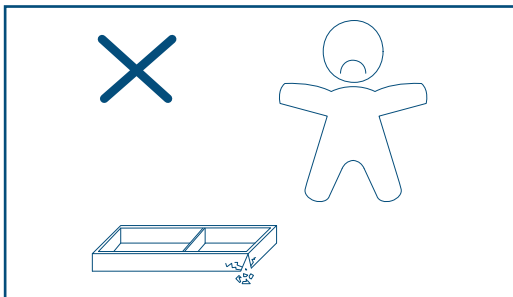
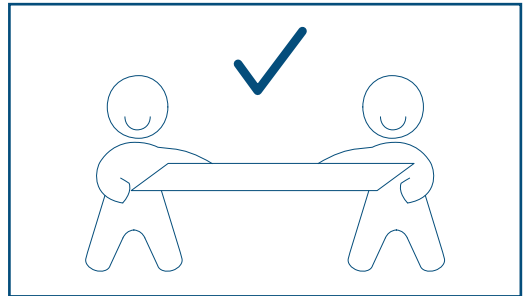
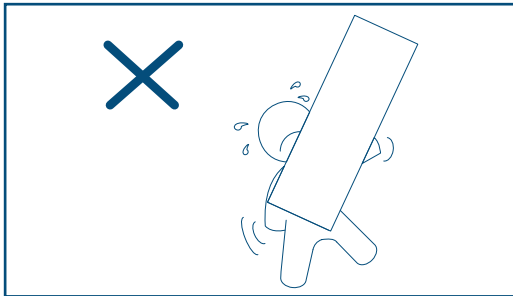
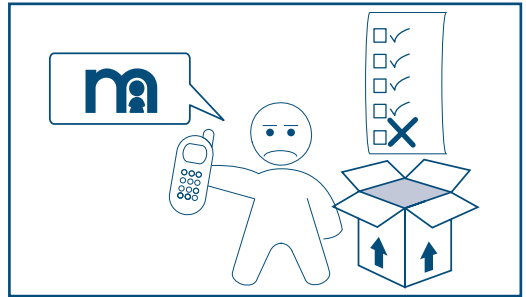
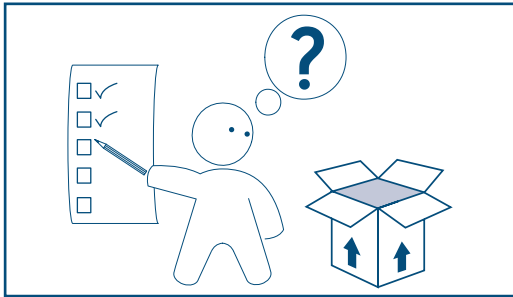
instrucciones

คู่มือผู้ใช้

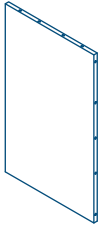
kullanım kılavuzu

IMPORTANT! KEEP FOR FUTURE REFERENCE, هام! احتفظي بها للرجوع إليها في المستقبل, IMPORTANT! CONSERVER POUR RÉFÉRENCE ULTÉRIEURE, WICHTIG! ZUR SPÄTEREN VERWENDUNG AUFBEWAHREN, ΣΗΜΑΝΤΙΚΟ! ΝΑ ΦΥΛΑΣΣΕΤΑΙ ΓΙΑ ΜΕΛΛΟΝΤΙΚΗ ΧΡΗΣΗ, PENTING! SIMPAN SEBAGAI RUJUKAN DI KEMUDIAN HARI, 중요! 나중에 참고를 위해 보관, 重要! 妥善保存以备日后参考, WAŻNE! ZACHOWAĆ NA PRZYSZŁOŚĆ: PRZECZYTAĆ UWAŻNIE, IMPORTANTE! MANTENHA PARA REFERÊNCIA FUTURA, ВАЖНО! СОХРАНЯЙТЕ ДЛЯ БУДУЩИХ СПРАВОК, ¡¡IMPORTANTE! GUARDAR PARA FUTURAS CONSULTAS, ข้อความสำคัญ! เก็บไว้สำหรับการอ้างอิงในอนาคต กรุณาอ่านอย่างรอบคอบ, ÖNEMLİ! İLERDE BAŞVURMAK ÜZERE SAKLAYIN

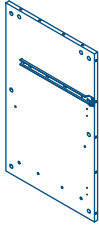
important information, معلومات هامة, informations importantes, wichtige informationen, σημαντικές πληροφορίες, informasi penting, 중요 정보, 重要信息, ważne informacje, informações importantes, важная информация, información importante, ขอมูลสำคัญ, önemli bilgi



parts check list, قائمة الأجزاء, nomenclature des pièces, teile-prüfliste, λίστα εξαρτημάτων, daftar periksa komponen, 부품 점검 목록, 零件检查清单, lista kontrolna elementów, lista de verificação de peças, проверочный лист комплектности, lista de comprobación de las piezas, รายการตรวจชิ้นส่วนสินค้า, parça listesi



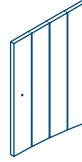
A x1



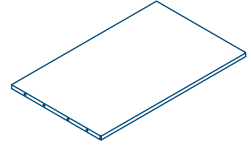
B x1



X x1



Y x1



T x1



E x1



C x1



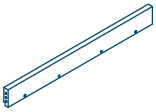
F x1



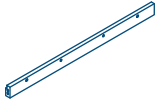
D x1



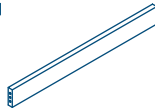
J x2



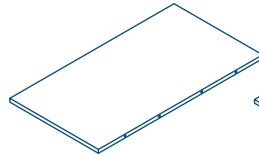
H x1



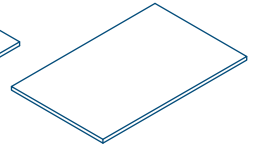
M x1



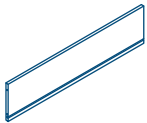
K x1



N x1



L x1



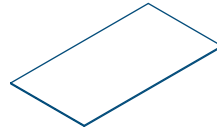
P x1



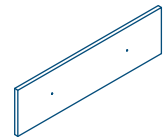
R x1



Q x1



S x1

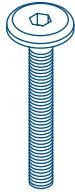


W x1

parts check list, قائمة الأجزاء, nomenclature des pièces, teile-prüfliste, λίστα εξαρτημάτων, daftar periksa komponen, 부품 점검 목록, 零件检查清单, lista kontrolna elementów, lista de verificação de peças, проверочный лист комплектности, lista de comprobación de las piezas, รายการตรวจชิ้นส่วนสินค้า, parça listesi



Y x4



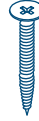
Z x4

45mm



AA x32

30mm



BB x8

38mm



MM x4



DD x20

15mm



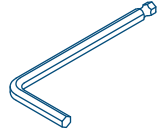
EE x28



FF x28



GG x1



HH x1



JJ x1



UU x24

15mm



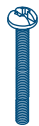
CC x4



II x4



NN x8



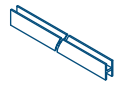
QQ x2

31mm



LL x2

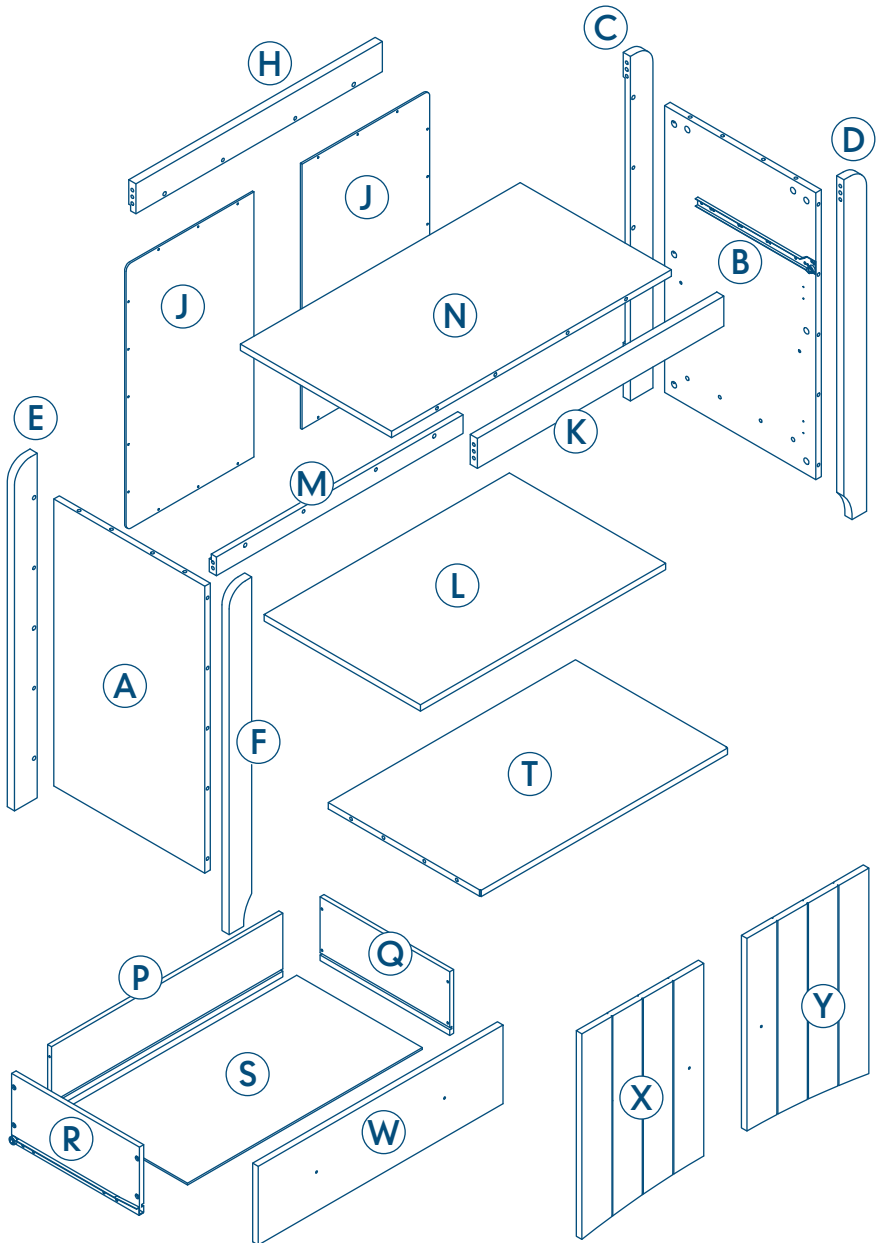
19mm



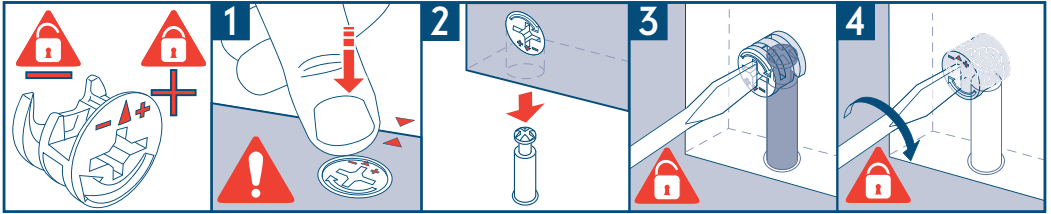
OO x1



assembly diagram, رسم التجميع, diagramme de montage montage-schaubild, διάγραμμα συναρμολόγησης, diagram perakitan, 조립도, 组装示意图, schemat montażu, diagrama de montagem, сборочный чертёж, ilustración del ensamblaje, แผนผัง, kurulum resmi

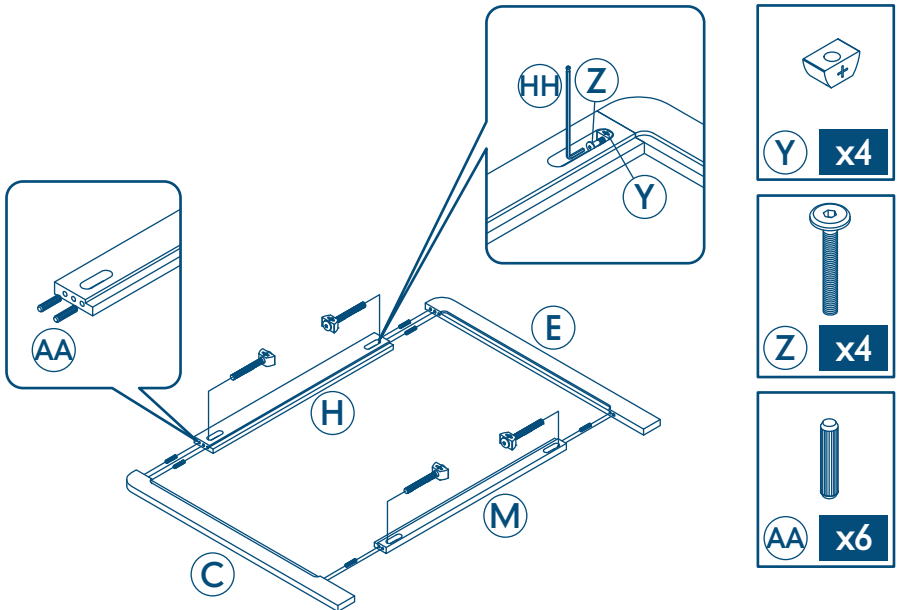


assembly guide, دليل التجميع , guide d'assemblage, montageanleitung, οδηγός συναρμολόγησης, panduan perakitan, 組み立てガイド, 조립 설명서, instrukcja montażu, guía de montagem, руководство по сборке, guía de montaje, คู่มือการประกอบ, montaj kilavuzu



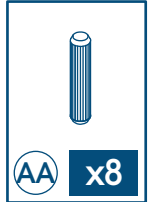
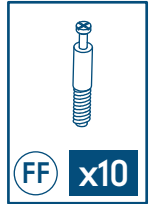
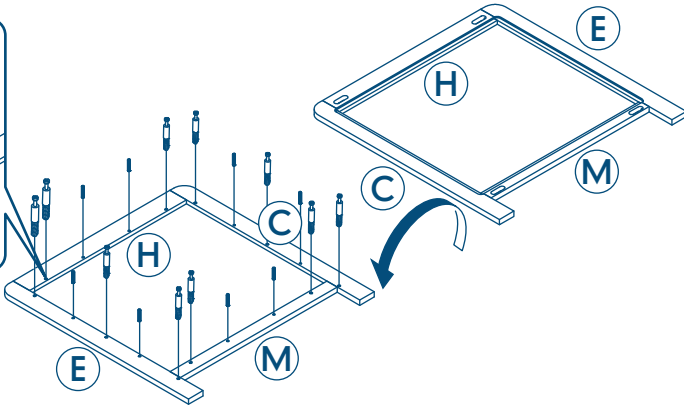
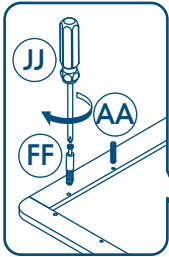
assembly instructions, إرشادات التجميع , instructions de montage, montageanweisungen, οδηγίες για τη συναρμολόγηση, instruksi perakitan, 組み立て説明書, 조립 설명서, instrukcja montażu, instruções para montagem, инструкции по сборке, instrucciones de montaje, คำแนะนำสำหรับการประกอบ, kurulum talimatları

1

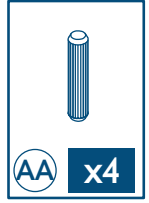
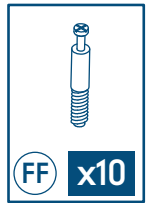
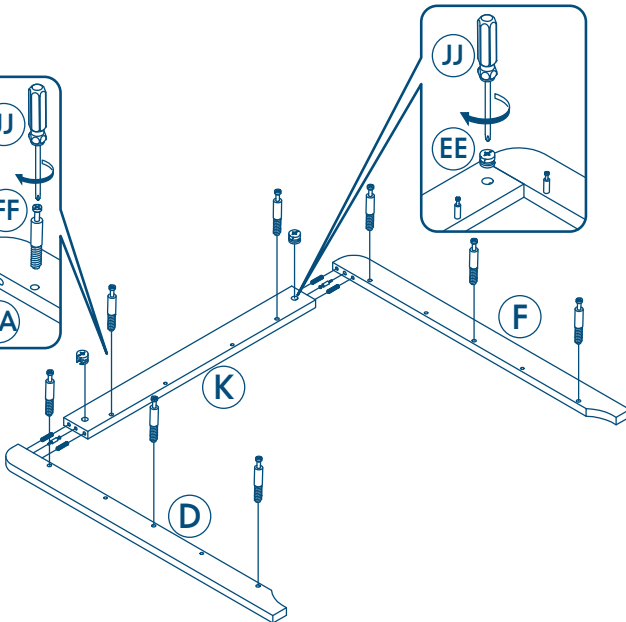
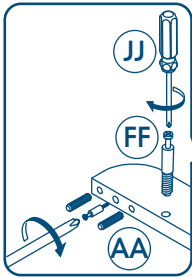


assembly instructions, إرشادات التجميع , instructions de montage, montageanweisungen, οδηγίες για τη συναρμολόγηση, instruksi perakitan, 조립 설명서, 组装说明, instrukcja montażu, instruções para montagem, инструкции по сборке, instrucciones de montaje, คำแนะนำสำหรับการประกอบ, kurulum talimatları

2

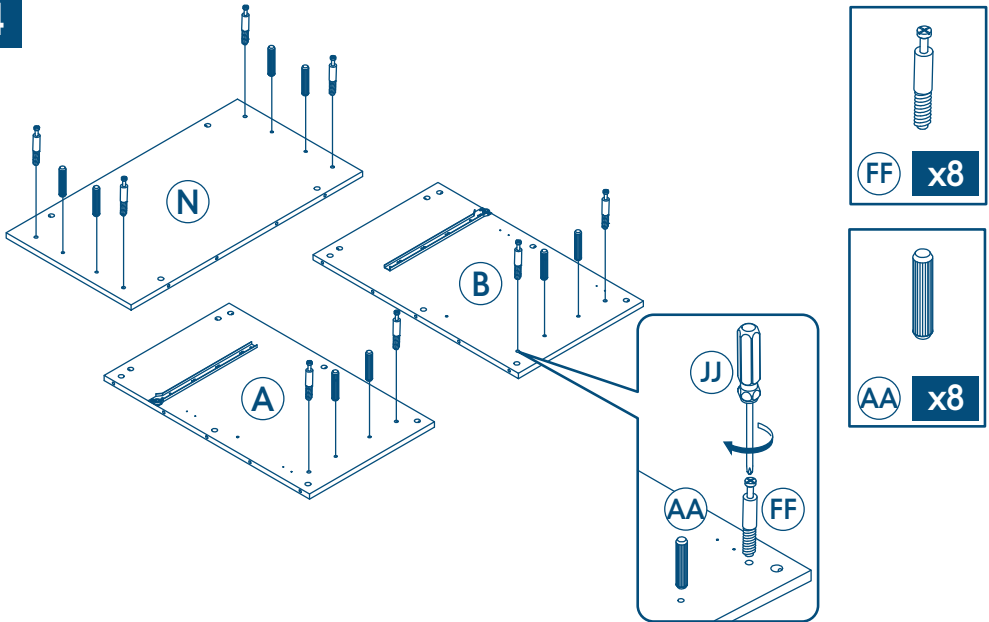


3

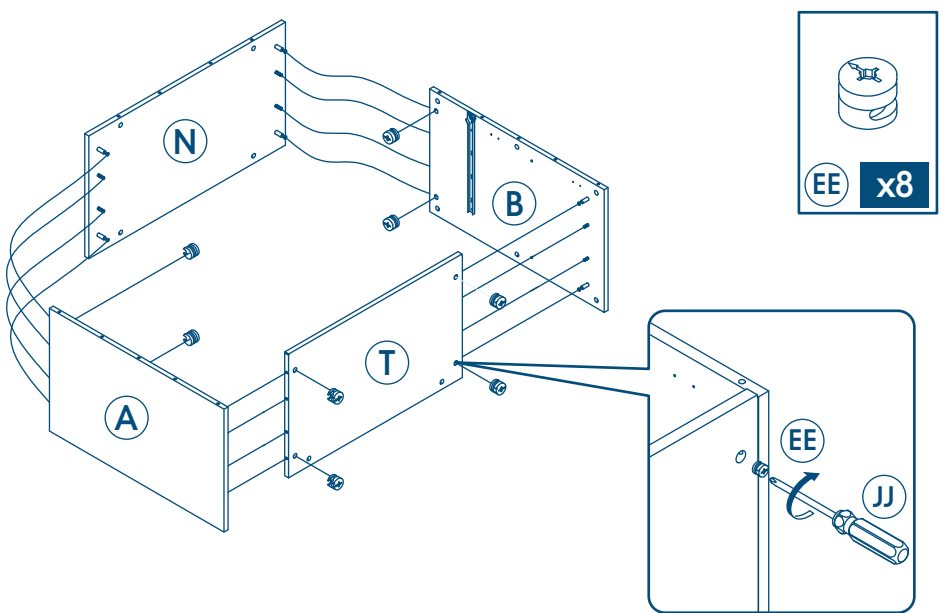


assembly instructions, إرشادات التجميع , instructions de montage, montageanweisungen, οδηγίες για τη συναρμολόγηση, instruksi perakitan, 조립 설명서, 组装说明, instrukcja montażu, instruções para montagem, инструкции по сборке, instrucciones de montaje, คำแนะนำสำหรับการประกอบ, kurulum talimatları

4

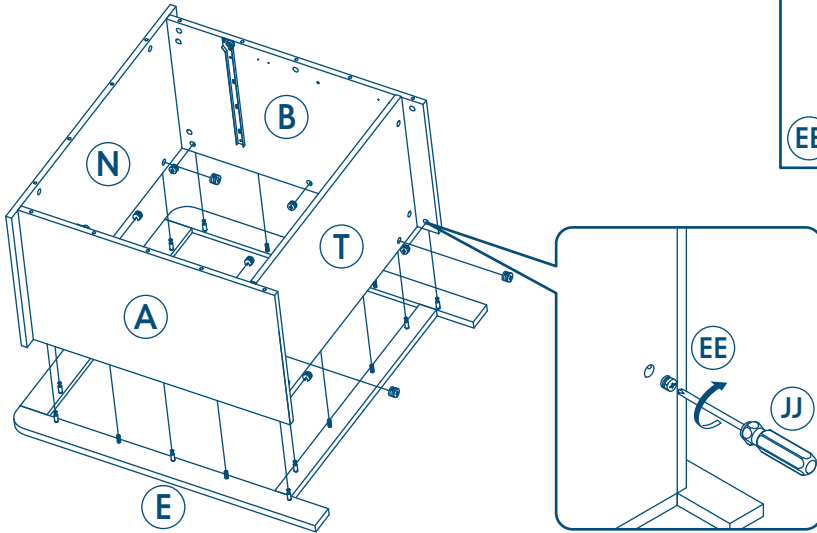


5

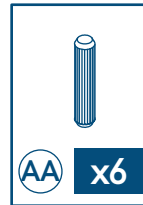
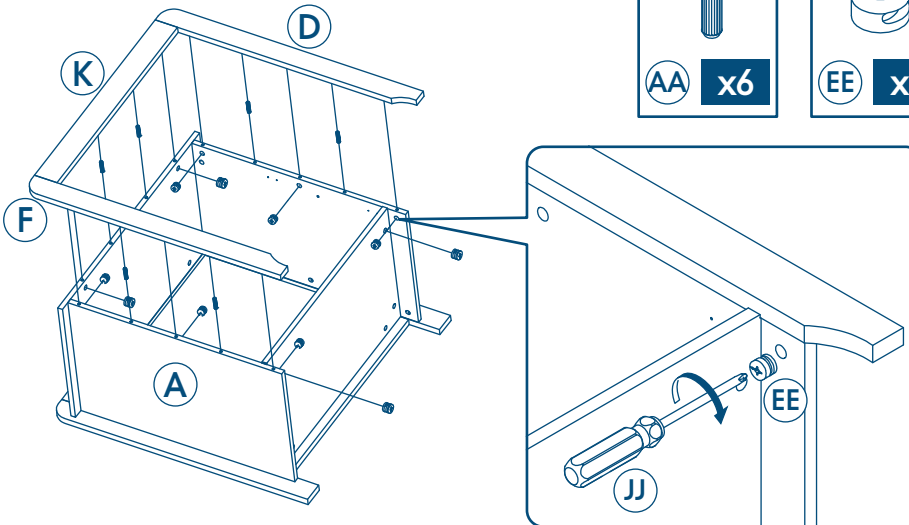


assembly instructions, إرشادات التجميع , instructions de montage, montageanweisungen, οδηγίες για τη συναρμολόγηση, instruksi perakitan, 조립 설명서, 组装说明, instrukcja montażu, instruções para montagem, инструкции по сборке, instrucciones de montaje, คำแนะนำสำหรับการประกอบ, kurulum talimatları

6

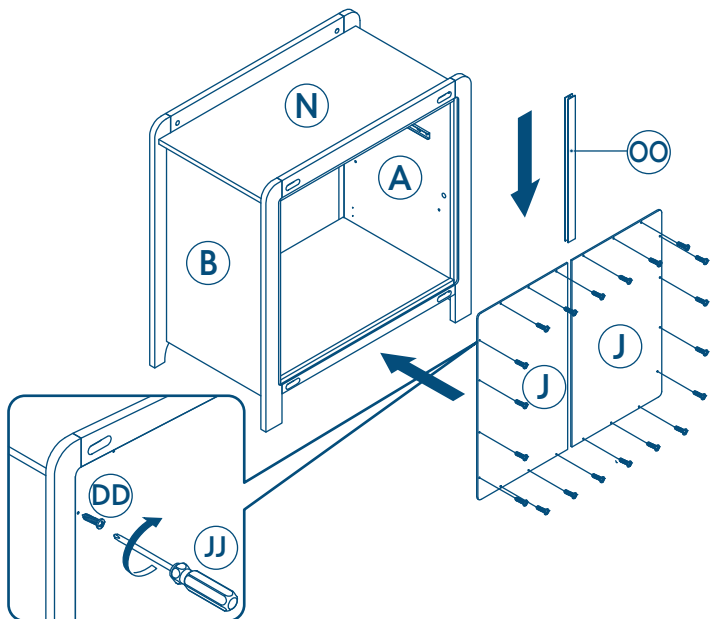


7

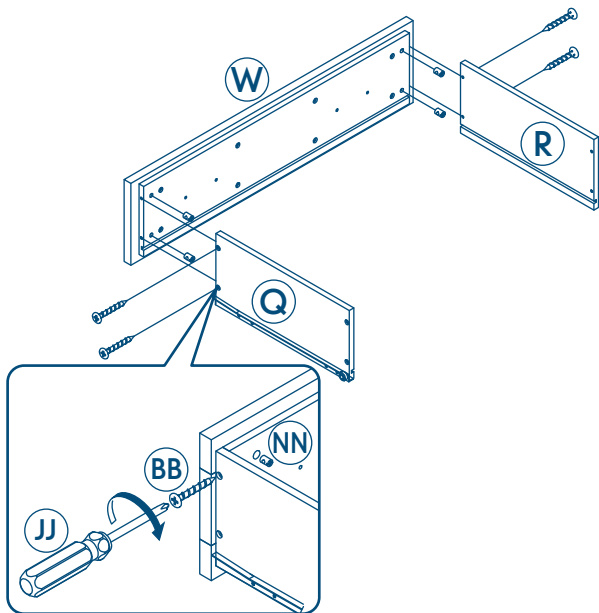


assembly instructions, إرشادات التجميع , instructions de montage, montageanweisungen, οδηγίες για τη συναρμολόγηση, instruksi perakitan, 조립 설명서, 组装说明, instrukcja montażu, instruções para montagem, инструкции по сборке, instrucciones de montaje, คำแนะนำสำหรับการประกอบ, kurulum talimatları

8

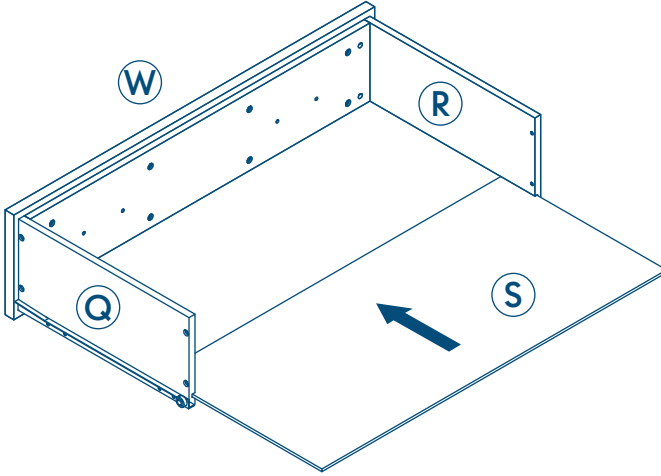


9

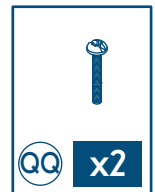
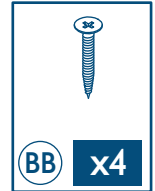
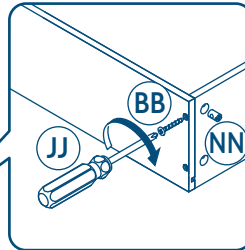
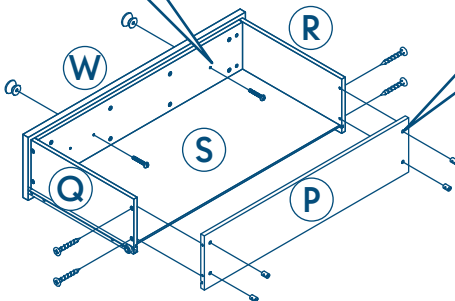
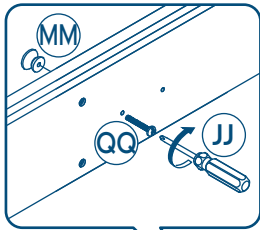


assembly instructions, إرشادات التجميع , instructions de montage, montageanweisungen, οδηγίες για τη συναρμολόγηση, instruksi perakitan, 조립 설명서, 组装说明, instrukcja montażu, instruções para montagem, инструкции по сборке, instrucciones de montaje, คำแนะนำสำหรับการประกอบ, kurulum talimatları

10

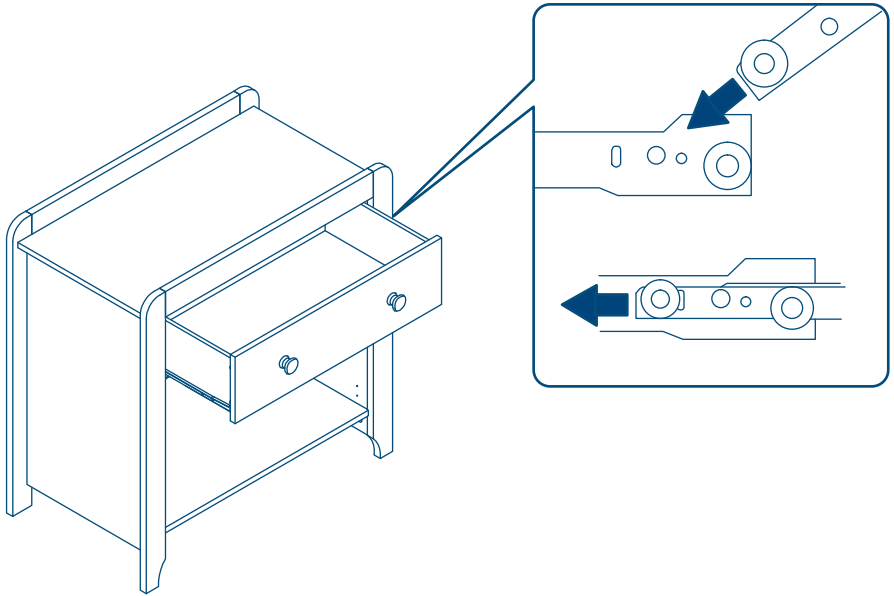


11

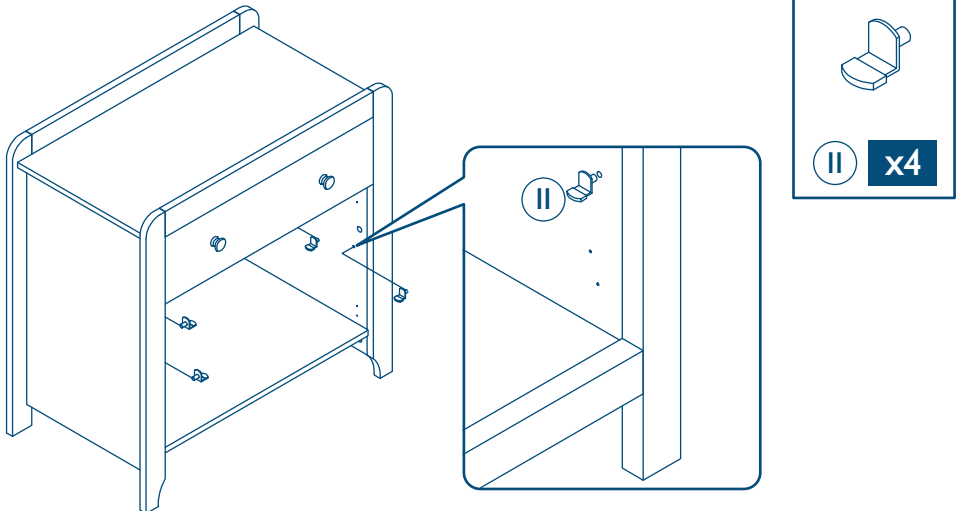


assembly instructions, إرشادات التجميع , instructions de montage, montageanweisungen, οδηγίες για τη συναρμολόγηση, instruksi perakitan, 조립 설명서, 组装说明, instrukcja montażu, instruções para montagem, инструкции по сборке, instrucciones de montaje, คำแนะนำสำหรับการประกอบ, kurulum talimatları

12

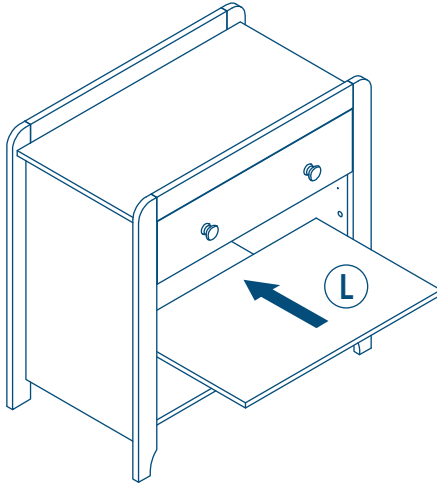


13

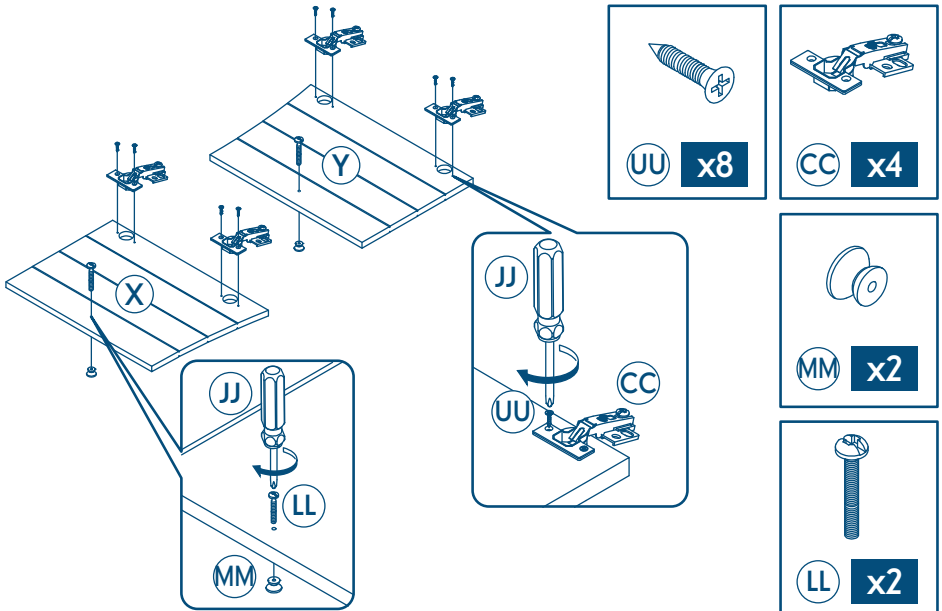


assembly instructions, إرشادات التجميع , instructions de montage, montageanweisungen, οδηγίες για τη συναρμολόγηση, instruksi perakitan, 조립 설명서, 组装说明, instrukcja montażu, instruções para montagem, инструкции по сборке, instrucciones de montaje, คำแนะนำสำหรับการประกอบ, kurulum talimatları

14

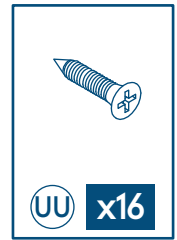
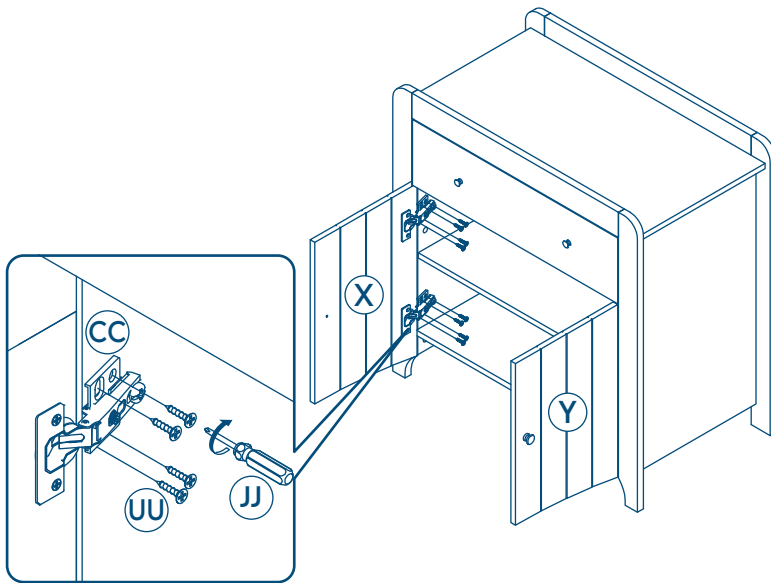


15



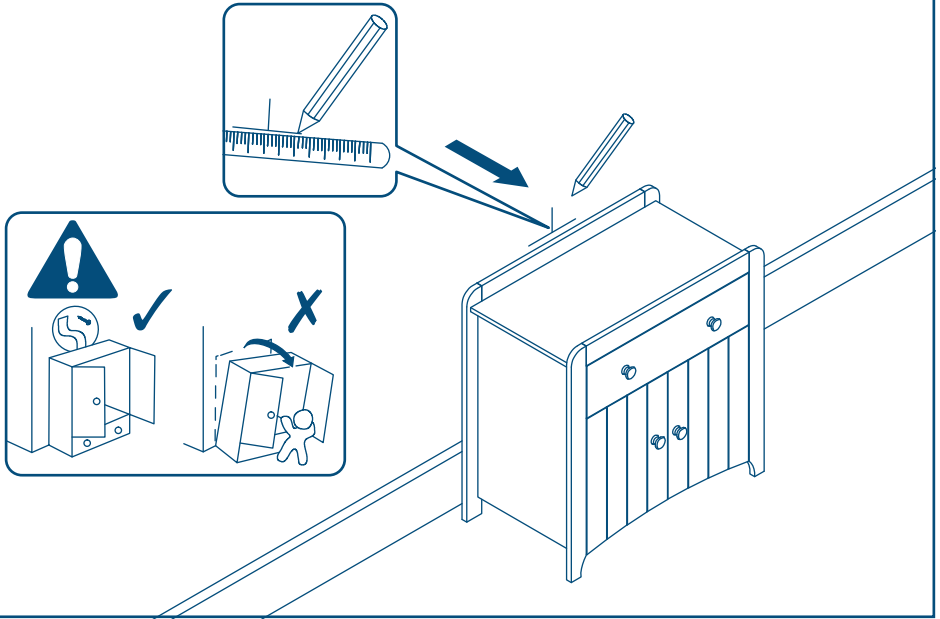
assembly instructions, إرشادات التجميع , instructions de montage, montageanweisungen, οδηγίες για τη συναρμολόγηση, instruksi perakitan, 조립 설명서, 组装说明, instrukcja montażu, instruções para montagem, инструкции по сборке, instrucciones de montaje, คำแนะนำสำหรับการประกอบ, kurulum talimatları

16

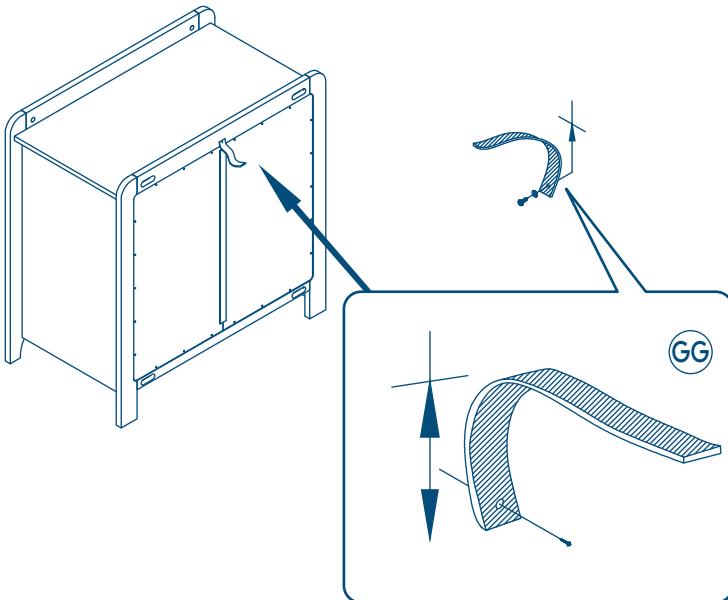


wall fixing, التثبيت على الحائط, fixation murale, wandbefestigung, στερέωση στον τοίχο, pemasangan di dinding, 벽면 부착, 墙面安装, mocowanie do ściany, fixação na parede, крепление к стене, montaje en la pared, การเชื่อมแซมผนัง, duvar sabitleyici

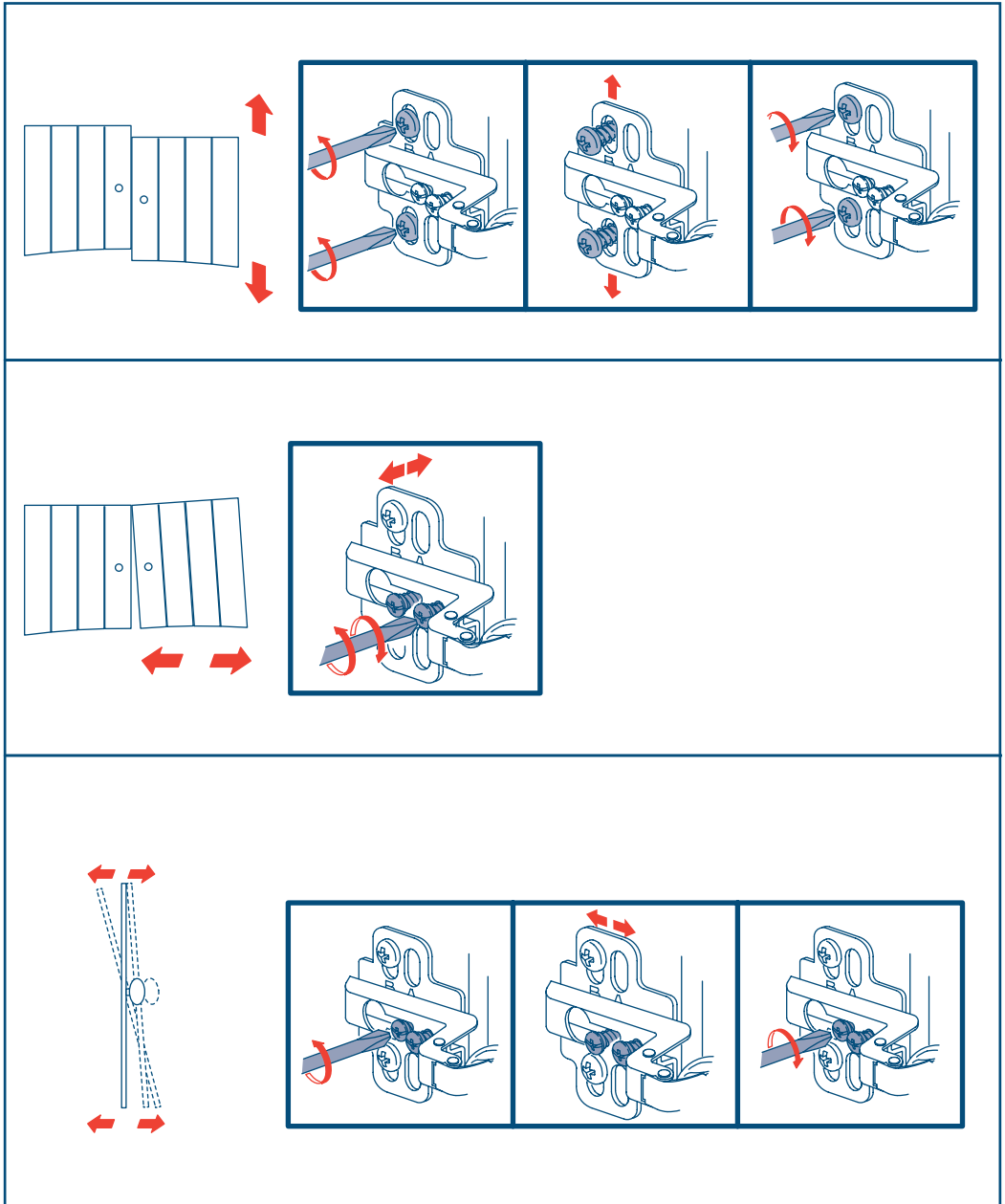
1



2



door alignment adjustment, ضبط محاذاة الباب , réglage de l'alignement de la porte, einstellvorrichtung für türpassung, ρύθμιση ευθυγράμμισης πόρτας, penyesuaian penyelarasan pintu, 도어 정렬 조정, 门对齐调整, dostosowanie linii drzwi, ajuste do alinhamento da porta, регулировка дверцы, ajuste de la alineación de la puerta, การปรับตำแหน่งประตู, kapı hizalama ayarlaması



IMPORTANT, RETAIN FOR FUTURE REFERENCE: READ CAREFULLY

WARNING! To prevent your furniture tipping and causing serious or fatal injuries, ensure this product is permanently fixed to the wall and the correct fitting type is used.

The fitting included with this product is intended for securing the safety device to the product.

If in doubt seek professional advice.

WARNING! Do not leave your child unattended.

WARNING! Do not move the changer with a child on it.

WARNING! Be aware of the risk of open fire and other sources of strong heat, such as electric bar fires, gas fires, etc, in the vicinity of the product.

WARNING! Do not use the product if any part is broken, damaged torn or missing, approved replacement parts can be obtained from Mothercare.

When lockable castors / wheels are fitted, ensure they are locked when the changing unit is in use.

An older child climbing on the changing unit while a child is on the changing surface is extremely dangerous and must be discouraged.

Keep away from trailing cords, drapes or flexes, and away from electric sockets.

All assembly fittings should be tightened properly, checked regularly and re-tightened as necessary.

The product must be used on a level and stable surface

A changing mat should always be used. Recommended size is 75cm x 46cm approximately.

Once assembled do not dismantle.

Conforms to EN 12221

Suitable for a child up to 12 months or a maximum weight of 11 kg

care of your product

Your furniture can be cleaned by wiping with a damp cloth and drying with a soft clean cloth.

Do not use abrasives, bleach, alcohol or ammonia based household polishes.

Take care when handling or moving. Careless handling can damage wooden furniture.

Wood is a natural material, the colour will darken with age.

customer care

Your child's safety is your responsibility.

If you have a problem with this product or require replacement parts, please contact your nearest Mothercare store.

UK Customer Care Details:

Customer Care
Mothercare
Cherry Tree Road
Watford
Herts. WD24 6SH

Mothercare Customer Care Line: 0844 875 5111

www.mothercare.com

هام، احتفظي بها للرجوع إليها في المستقبل: اقرئها جيداً

تحذير! لمنع انقلاب قطع الأثاث والتسبب في إصابات خطيرة أو مميتة، تأكدي أن هذا المنتج مثبت بشكل دائم إلى الحائط وتأكدي من استخدام نوع التثبيت المناسب.

لوازم التثبيت المتضمنة مع هذا المنتج مخصصة لإحكام أداة الأمان بالمنتج.

إذا كانت لديك أي شكوك، اطلب المشورة من متخصص

تحذير! لا تتركي طفلك دون مراقبة.

هشدار! ميز تعويض لباس را در حالی که کودک روی آن قرار دارد جابجا نکنید.

هشدار! مراقب خطر آتش روبات و سایر منابع گرمایی قوی از قبیل آتش هیتزهای برقی، آتش گاز و غیره در نزدیکی این محصول باشید.

تحذیر! لا تستخدمی المنتج إذا كان أي جزء منه مكسورًا، ممزقًا أو مفقودًا، يمكن الحصول على قطع الغيار المعتمدة من

Mothercare.

عندما تكون هناك عجلات قابلة للقفل مثبتة، تأكدي أنها مقفلة عندما تكون وحدة تبديل الملابس قيد الاستعمال. إن تسلق طفل أكبر سنًا

لوحة تبديل الملابس عندما يكون الطفل موجودًا على سطح تبديل الملابس بها خطر للغاية وينبغي عدم تشجيعه على ذلك.

يُحفظ بعيدًا عن الحبال المتدلية، الستائر والثنيات، وبعيدًا عن المقابس الكهربائية.

يجب ربط تركيبات التجميع بإحكام وفحصها بانتظام وإعادة ربطها إذا كان ذلك ضروريًا.

يجب أن يستخدم هذا المنتج على مستوى وسطح ثابت

يجب استخدام مفرش تبديل الملابس دائمًا. المقاس الموصى به هو 46x75 سم تقريبًا.

لا تفكك المنتج بعد تجميعه.

متوافق مع EN 12221

مناسب لطفل يبلغ سنه حتى 12 شهرًا أو وزنه حتى 11 كجم كحد أقصى

ملاحظات الحماية والعناية

يمكن تنظيف أثاثك من خلال مسحه بقطعة قماش مبللة وتجفيفه بقطعة قماش ناعمة ونظيفة.

لا تستخدمى الصنفرة، مواد التبييض، المنظفات المنزلية المستندة إلى الكحول أو الأمونيا.

احذري عند حمل المنتج أو تحريكه. يمكن أن يؤدي تناول باهمال إلى الإضرار بالأثاث الخشبي.

الخشب مادة طبيعية، سيصبح أغمق لونًا بمرور الوقت.

خدمة العملاء

إن حماية طفلك هي مسئوليتك.

ت لديك مشكلة مع هذا المنتج أو تحتاجي إلى قطع غيار، يرجى الاتصال بأقرب متجر Mothercare.

WICHTIG, ZUR SPÄTEREN VERWENDUNG AUFBEWAHREN: SORGFÄLTIG LESEN.

ACHTUNG! Um ein Kippen dieses Möbelstücks und daraus resultierende schwere oder tödliche Verletzungen zu verhindern, muss dieses Produkt mit der richtigen Art Befestigung an der Wand fixiert werden.

Die mit diesem Produkt gelieferte Befestigung ist zur Fixierung der Sicherheitsvorrichtung am Produkt.

Im Zweifelsfall suchen Sie sich professionellen Rat.

WARNHINWEIS! Lassen Sie Ihr Kind nicht unbeaufsichtigt.

WARNHINWEIS! Verschieben Sie die Wickelmatte nicht, während sich ein Kind darauf befindet.

WARNHINWEIS! Verschieben Sie die Wickelmatte nicht, während sich ein Kind darauf befindet.

WARNHINWEIS! Verwenden Sie das Produkt nicht, wenn ein Teil gebrochen, beschädigt, gerissen ist oder fehlt. Genehmigte Ersatzteile können von Mothercare bezogen werden.

Werden feststellbare Laufrollen oder Räder montiert, müssen diese während der Verwendung der Wickelstation stets festgestellt sein.

Hinaufklettern älterer Kinder auf die Wickelkommode, während sich ein Kleinkind auf der Wickelmatte befindet, ist außerordentlich gefährlich und sollte untersagt werden.

Von herabhängenden Schnüren, Vorhängen, Verlängerungskabeln und Steckdosen fernhalten.

Alle Beschläge sollten fest angezogen, regelmäßig überprüft und, wenn nötig, nachgezogen werden.

Das Produkt muss auf einer ebenen und stabilen Oberfläche verwendet werden.

Es sollte stets eine Wickelmatte verwendet werden. Empfohlene Größe ist etwa 75 cm x 46 cm.

Zerlegen Sie das Produkt nach fertiger Montage nicht.

Entspricht EN 12221

Geeignet für Kinder von bis zu 12 Monaten oder einem Höchstgewicht von 11 kg

wartung

Ihr Möbelstück lässt sich mit einem feuchten Tuch reinigen. Trocknen Sie es danach mit einem weichen sauberen Tuch. Verwenden Sie keine Scheuermittel, chlorbleiche-, alkoholhaltige oder Haushaltsreiniger, die Ammoniak enthalten.

Gehen Sie mit dem Möbelstück bei Handhabung und Verschieben vorsichtig um. Achtloser Umgang kann Holzmöbel beschädigen.

Holz ist ein Naturprodukt und dunkelt mit der Zeit etwas nach.

kundendienst

Die Sorge für die Sicherheit Ihres Kindes tragen Sie.

Sollten Sie Probleme mit diesem Produkt haben oder Ersatzteile dafür benötigen, kontaktieren Sie bitte Ihr nächstgelegenes Mothercare-Geschäft.

IMPORTANT, CONSERVER POUR RÉFÉRENCE ULTÉRIEURE : LIRE ATTENTIVEMENT

AVERTISSEMENT ! Pour éviter que votre meuble bascule et entraîne des blessures graves ou mortelles, veuillez vous assurer qu'il est fermement et correctement fixé au mur.

Les éléments de fixation fournis sont destinés à fixer le dispositif de sécurité sur le produit.

En cas de doute, veuillez demander conseil à un professionnel.

AVERTISSEMENT ! Ne pas laisser votre enfant sans surveillance.

AVERTISSEMENT ! Ne pas déplacer le bac de change avec un enfant dedans.

AVERTISSEMENT ! Rester vigilant en présence d'un feu de cheminée ou d'une autre source de chaleur, telle qu'un radiateur électrique à barres, un radiateur à gaz, etc. à proximité du produit.

AVERTISSEMENT ! Ne pas utiliser le produit si une pièce est cassée, abîmée ou manquante, des pièces de rechange approuvées peuvent être obtenues auprès de Mothercare.

Lorsque les roulettes/roues blocables sont installées, veiller à ce qu'elles soient bloquées lors de l'utilisation de la commode à langer.

Il est extrêmement dangereux qu'un enfant plus âgé escalade la commode à langer lorsqu'un autre enfant se trouve sur le tapis de change et vous devez l'en empêcher.

Tenir éloignée des rallonges électriques cordons traînant, des tentures et des prises électriques.

Toutes les pièces de fixation doivent être serrées correctement, vérifier régulièrement et resserrer si nécessaire.

Le produit doit être utilisé sur une surface horizontale et stable

Vous devez toujours utiliser un tapis de change. La taille recommandée est d'environ 75 x 46 cm.

Une fois assemblé, ne pas démonter le produit.

Conforme à EN 12221

Convient aux enfants jusqu'à 12 mois ou d'un poids maximal de 11 kg

entretien de votre produit

Votre meuble peut être nettoyé à l'aide d'un chiffon humide et séché avec un chiffon doux et sec.

Ne pas utiliser de produits abrasifs, d'eau de javel, d'alcool ou de produits ménagers à base d'ammoniaque.

Déplacer et manipuler avec précaution. Un mauvais maniement risquerait d'endommager ce meuble en bois.

Le bois est un matériau naturel, la couleur foncera avec l'âge.

service client

Vous êtes responsable de la sécurité de votre enfant.

En cas de problème avec ce produit ou si avez besoin de pièces de rechange, veuillez contacter votre magasin Mothercare le plus proche.

WAŻNE, ZACHOWAĆ NA PRZYSZŁOŚĆ: PRZECZYTAĆ UWAŻNIE.

OSTRZEŻENIE! Aby zapobiec przewracaniu się mebli, co może spowodować poważne lub śmiertelne obrażenia, upewnij się, że ten produkt jest na stałe przymocowany do ściany oraz że prawidłowe złącze zostało użyte podczas jego montażu. Złącze montażowe dołączone do tego produktu jest przeznaczone do przymocowania urządzenia zabezpieczającego do produktu.

W razie wątpliwości zasięgnij porady u profesjonalisty.

OSTRZEŻENIE! Nie pozostawiać dziecka bez nadzoru.

OSTRZEŻENIE! Nie przesuwaj przewijaka, kiedy leży na nim dziecko.

OSTRZEŻENIE! Należy uważać na ryzyko związane ze znajdującym się w pobliżu produktu otwartym ogniem i innymi źródłami dużego ciepła, takimi jak grzejniki elektryczne, kominki gazowe itp.

OSTRZEŻENIE! Nie używać produktu, jeżeli którakolwiek część jest zepsuta, zniszczona, rozerwana albo jej brakuje; odpowiednie części zapasowe można otrzymać od Mothercare.

Po przykręceniu kółek samonastawnych z blokadą należy sprawdzać, czy kółka są zawsze zablokowane w trakcie używania produktu.

Starsze dziecko wspinające się na komodę, podczas gdy na przewijaku leży niemowlę, to sytuacja bardzo niebezpieczna i należy dziecko od tego odwozдить.

Trzymać z dala od przewodów, kabli, firanek i gniazdek elektrycznych.

Wszelkie połączenia montażowe należy dobrze docisnąć/dokręcić, regularnie sprawdzać i w razie potrzeby ponownie dociskać.

Produkt musi być używany na płaskiej i stabilnej powierzchni.

Należy zawsze używać maty do przewijania. Zalecana wielkość to około 75 x 46 cm.

Po złożeniu nie rozkładać ponownie na części.

Zgodne z EN 12221

Odpowiednie dla dziecka w wieku do 12 miesięcy lub o maksymalnej wadze 11 kg.

należy dbać o produkt

Mebel można wyczyścić, wycierając go wilgotną ściereczką i susząc miękką, czystą szmatką.

Nie używać środków żrących, wybielaczy i środków do polerowania na bazie alkoholu lub amoniaku.

Zwracać szczególną uwagę podczas przenoszenia. Nieostrożne obchodzenie się z drewnianym meblem może spowodować jego uszkodzenie.

Drewno to materiał naturalny, kolor z czasem ściemnieje.

obsługa klienta

Bezpieczeństwo Twojego dziecka zależy od Ciebie.

W razie problemów z tym produktem albo potrzeby zakupienia części zamiennych, prosimy skontaktować się z najbliższym sklepem Mothercare.

ΣΗΜΑΝΤΙΚΟ, ΝΑ ΦΥΛΑΣΣΕΤΑΙ ΓΙΑ ΜΕΛΛΟΝΤΙΚΗ ΑΝΑΦΟΡΑ ΔΙΑΒΑΣΤΕ ΠΡΟΣΕΚΤΙΚΑ

ΠΡΟΣΟΧΗ! Για να αποφύγετε ανατροπή των επίπλων και την πρόκληση σοβαρών ή θανάσιμων τραυματισμών, βεβαιωθείτε ότι το προϊόν είναι μόνιμα τοποθετημένο στον τοίχο και ότι χρησιμοποιούνται τα σωστά εξαρτήματα τοποθέτησης. Τα εξαρτήματα τοποθέτησης που περιλαμβάνονται στο παρόν προϊόν προορίζονται για την ασφάλιση του μηχανισμού ασφάλειας στο προϊόν.

Σε περίπτωση αμφιβολίας, αναζητήστε επαγγελματική συμβουλή.

ΠΡΟΕΙΔΟΠΟΙΗΣΗ! Μην αφήνετε ποτέ το παιδί σας χωρίς επίβλεψη.

ΠΡΟΕΙΔΟΠΟΙΗΣΗ! Μην μετακινείτε την αλλαξιέρα μαζί με το παιδί.

ΠΡΟΕΙΔΟΠΟΙΗΣΗ! Μην ξεχνάτε τον κίνδυνο πυρκαγιάς όταν η βάση βρίσκεται κοντά στο τζάκι ή σε άλλες πηγές δυνατής φωτιάς, όπως οι ηλεκτρικές εστίες και οι εστίες γκαζιού.

ΠΡΟΕΙΔΟΠΟΙΗΣΗ! Μην χρησιμοποιείτε το προϊόν αν λείπουν τμήματα ή είναι κατεστραμμένα, και χρησιμοποιείτε μόνο ανταλλακτικά εγκεκριμένα από τη Mothercare.

Όταν τοποθετείτε τροχούς που κλειδώνουν, βεβαιωθείτε ότι είναι ασφαλισμένοι όταν χρησιμοποιείτε την αλλαξιέρα.

Μην επιτρέπετε σε μεγαλύτερα παιδιά να σκαρφαλώνουν στην αλλαξιέρα ενώ βρίσκεται άλλο παιδί πάνω της, καθώς υπάρχει μεγάλος κίνδυνος για πρόκληση ατυχήματος.

Κρατήστε την μακριά από καλώδια, σκοινιά που κρέμονται και ηλεκτρικές πρίζες.

Όλες οι συνδέσεις πρέπει να σφίγγονται σωστά, να ελέγχονται τακτικά και να σφίγγονται ξανά όταν χρειάζεται.

Το προϊόν πρέπει να χρησιμοποιείται σε επίπεδη και σταθερή επιφάνεια.

Χρησιμοποιείτε την πάντα μαζί με το στρώμα αλλαγματος. Το συνιστώμενο μέγεθος είναι περίπου 75 εκ. x 46 εκ.

Μετά τη συναρμολόγηση, να μην αποσυναρμολογείται.

Σε συμμόρφωση με το πρότυπο EN 12221

Κατάλληλο για παιδιά έως 12 μηνών ή μέγιστο βάρος τα 11 κιλά.

Φροντίδα του προϊόντος

Για να καθαρίσετε το προϊόν, σκουπίστε με ένα νωπό πανί και στη συνέχεια περάστε το με ένα στεγνό μαλακό πανί.

Μην χρησιμοποιείτε προϊόντα που περιέχουν σκληρά χημικά, χλωρίνη, οινόπνευμα ή αμμωνία.

Να είστε προσεκτικοί όταν χειρίζεστε ή μετακινείτε το προϊόν. Ο απρόσεκτος χειρισμός μπορεί να προκαλέσει ζημιά στα ξύλινα έπιπλα.

Το ξύλο είναι φυσικό υλικό, επομένως ενδέχεται το χρώμα να σκουρύνει με το χρόνο.

Εξυπηρέτηση πελατών

Η ασφάλεια του παιδιού σας είναι δική σας ευθύνη.

Αν έχετε πρόβλημα με αυτό το προϊόν ή χρειάζεστε οποιαδήποτε ανταλλακτικά, απευθυνθείτε στο πλησιέστερο κατάστημα Mothercare.

PENTING, SIMPAN SEBAGAI RUJUKAN DI KEMUDIAN HARI: BACA DENGAN SAKSAMA

PERINGATAN! Untuk mencegah furnitur Anda terbalik dan menyebabkan cedera serius atau fatal, pastikan produk ini secara permanen dikencangkan ke dinding dan jenis pengencang yang benar digunakan.

Pengencang yang disertakan produk ini berfungsi untuk mengamankan perangkat keamanan untuk produk.

Jika ragu, carilah nasihat profesional.

PERINGATAN! Jangan biarkan anak Anda tanpa pengawasan.

PERINGATAN! Jangan memindahkan unit untuk ganti baju dengan anak berada di atasnya.

PERINGATAN! Waspada! risiko dari api langsung dan sumber panas lainnya, seperti api dari bilah listrik, api dari gas, dll. di dekat produk ini.

PERINGATAN! Jangan gunakan produk jika ada komponen yang patah, rusak atau hilang, komponen pengganti yang disetujui dapat diperoleh dari Mothercare.

Apabila terpasang putaran / roda yang dapat dikunci, pastikan keduanya terkunci ketika unit ganti pakaian digunakan.

Anak yang berusia lebih tua memanjat pada unit ganti baju saat seorang anak berada di permukaan unit ganti baju sangat berbahaya dan tidak boleh dibiarkan.

Jauhkan dari tali, kain atau lekukan trailing, dan stop kontak listrik.

Semua sambungan perakitan harus dikencangkan dengan benar, diperiksa secara rutin dan jika perlu dikencangkan kembali.

Produk ini harus digunakan di atas permukaan yang rata dan stabil.

Kasur untuk ganti baju ahrus selalu digunakan. Ukuran yang disarankan adalah lebih kurang 75cm x 46cm.

Jangan bongkar setelah dirakit.

Sesuai dengan EN 12221

Cocok untuk anak dengan usia maksimum 12 bulan atau berat badan maksimum 11 kg.

perawatan produk anda

Mebel Anda dapat dibersihkan dengan mengusapkan kain lembap dan mengeringkannya dengan kain bersih yang lembut. Jangan gunakan bahan abrasif, pemutih, alkohol atau semir rumah tangga berbasis amonia.

Berhati-hati saat penanganan atau memindahkannya. Penanganan yang tidak hati-hati dapat merusak mebel kayu.

Kayu adalah bahan alamiah, warnanya akan menjadi gelap seiring bertambahnya waktu.

layanan pelanggan

Keselamatan anak Anda adalah tanggung jawab Anda.

Jika Anda ada masalah dengan produk ini atau membutuhkan suku cadang pengganti, silakan menghubungi toko Mothercare Anda yang terdekat.

중요, 이후 참고를 위해 보관: 숙지 필수

경고! 가구가 넘어져 심각한 혹은 치명적인 부상을 입지 않도록 하려면, 본 제품을 벽면에 영구적으로 고정시키고 올바른 부품 유형을 사용하십시오.

본 제품에 포함된 부품은 제품에 안전 장치를 고정시키기 위한 용도로 제공된 것입니다.

잘 모르는 경우 전문가의 조언을 받으십시오.

경고! 보호자 없이 아이를 혼자 두지 마십시오.

경고! 체인저 위에 아이를 놓은 채로 움직이지 마십시오.

경고! 보호되지 않는 불이나 전기 난방기, 가스 난방 등의 열원이 제품 근처에 위치하는 위험합니다.

경고! 제품 부품이 파손, 마소 손상, 분실된 경우에는 Mothercare에서 구입한 정확한 예비 부품으로 교체될 때까지, 사용하지 마십시오.

잠금장치의 장착구/바퀴가 달려있는 경우에는, 체인징 유닛이 사용되는 경우 잠금 상태인지를 확인해 주십시오.

체인징 유닛에 올라갈 수 있는 나이가 된 아이를 올려두는 것을 매우 위험하며, 이러한 상황을 피해야 합니다.

전기 선줄, 주름선 또는 코드가 닿지 않도록 해주시고, 전기 소켓에서 멀리 하십시오.

모든 조립 장착상태는 적절히 견고해야 하면, 정기적으로 점검하여 필요한 경우 다시 조아 주어야 합니다.

본 제품은 편평하고 안정적인 표면에서만 사용해야 합니다.

체인징 매트가 항상 사용되어야 합니다. 권장 크기는 약 75cm x 46cm입니다.

조립된 이후에는 해체하지 마십시오.

EN 12221 준수

최대 12개월 또는 최대 몸무게 11kg의 유아가 사용하기에 적합한 제품입니다.

제품 관리

가구는 물에 적신 축축한 천으로 닦고, 마른 천으로 습기를 제거하는 방식으로 청소하시면 됩니다.

연마, 표백, 알코올, 암모니아 소재의 가정용 광택제를 사용하지 마십시오.

다루거나 이동시키는 경우 주의해 주십시오. 부주의하게 다루는 경우 목재 가구에 손상을 입힐 수 있습니다.

목재는 천연소재이며, 시간이 지남에 따라 색상이 짙어지게 됩니다.

고객 관리

자녀에 대한 안전은 부모의 책임입니다.

제품에 문제가 있거나 부품 교체가 필요한 경우, 가까운 Mothercare 대리점으로 연락해 주십시오.

重要，妥善保存以备日后参考：仔细阅读

警告！ 为了防止家具翻倒，造成严重或致命的伤害，请确保本产品永久地固定于墙面上且使用正确的配件类型。

本产品附带的配件用于将安全装置固定于产品上。

如有疑问，请咨询专业意见。

警告！ 不要让孩子无人看管。

警告！ 宝宝在上面时，不要移动此换尿布台。

警告！ 注意本产品附近的明火和其他热源如电动火棒和煤气取暖器等的隐患。

警告！ 如果产品的任何部分已损坏、撕裂或缺失，请不要再使用，可从 Mothercare 处获得经认可的备件。

对于装有可锁定的脚轮/轮子，确保使用换尿布台时它们都是锁定的。

当宝宝躺在换尿布台上时，让较大的孩子爬上换尿布台是极其危险的，必须加以阻止。

远离尾随电缆、布帘或花线；远离电插座。

正确拧紧所有组装接头，定期检查并在必要时重新拧紧。

本产品必须在平稳的表面上使用。

应始终使用清洁软垫。建议大小为75厘米x46厘米左右。

一旦组装不要拆卸。

符合EN 12221

或适用于12个月以下或体重不超过11公斤的宝宝。

照护您的产品

您的家具可用湿布擦拭，然后用干净的软布干燥。

不要使用磨粒、漂白剂、酒精或含氨的家用抛光蜡。

处理或移动时请小心。不小心处理可能会损坏木制家具。

木材是一种天然材料，颜色会日渐变暗。

客户服务

您孩子的安全是您的责任。

如果产品有问题或您需要更换零件，请联系离您最近的 Mothercare 商店。

IMPORTANTE, MANTENHA PARA REFERÊNCIA FUTURA: LEIA COM ATENÇÃO

ADVERTÊNCIA! Para evitar que sua mobília tombe e cause lesões graves ou fatais, certifique-se de que este produto encontra-se fixo à parede, de forma permanente, e o tipo correto de fixação é utilizado.

O mecanismo de conexão incluído neste produto tem como finalidade travar o dispositivo de segurança ao produto.

Em caso de dúvida, queira consultar profissional qualificado.

ADVERTÊNCIA! Não deixe a criança sem supervisão.

ADVERTÊNCIA! Não mova o trocador com uma criança sobre ele.

ADVERTÊNCIA! Cuidado com o risco oferecido por fogo e outras fontes de calor forte, tais como aquecedores elétricos, aquecedores a gás, etc., próximos ao produto.

ADVERTÊNCIA! Não use o produto se qualquer parte estiver quebrada, danificada, rompida ou faltando. Peças de reposição aprovadas podem ser obtidas junto à Mothercare.

Se rodízios / rodas que travam estiverem instalados, certifique-se de travá-los ao usar a unidade de trocador.

Uma criança mais velha subir na unidade de trocador enquanto um bebê está na superfície do trocador é extremamente perigoso; isto deve ser impedido.

Mantenha longe de puxadores, cortinas e cabos, e distante de tomadas elétricas.

Todos os mecanismos de montagem devem ser apertados corretamente, verificados regularmente e reapertados conforme necessário.

O produto deve ser usado em uma superfície plana e estável.

Um forro para trocador sempre deve ser usado. O tamanho recomendado é aproximadamente 75 cm x 46 cm.

Uma vez montado, não desmonte.

Em conformidade com EN 12221

Adequado para criança de até 12 meses de idade ou com peso máximo de 11 kg.

cuidados com o seu produto

Seus móveis podem ser limpos com um pano úmido e secos com um pano limpo macio.

Não use abrasivos, alvejante, álcool ou lustra-móveis domésticos à base de amônia.

Tome cuidado ao manusear ou mover. O manuseio inadequado pode danificar móveis de madeira.

A madeira é um material natural; sua cor escurece com o tempo.

assistência ao cliente

Você é responsável pela segurança da criança.

se há um problema com este produto, ou se você necessita peças de reposição, contate a loja Mothercare mais próxima.

ВАЖНО: СОХРАНЯЙТЕ ДЛЯ БУДУЩИХ СПРАВОК - ВНИМАТЕЛЬНО ПРОЧИТАЙТЕ

ВНИМАНИЕ! Чтобы предотвратить опрокидывание мебели и получение серьезных или фатальных телесных повреждений, убедитесь, что это изделие прочно вмонтировано в стену и использован правильный тип крепления. Поставляемое с этим изделием крепление предназначено для того, чтобы закрепить устройство безопасности на изделии.

В случае сомнений обратитесь за помощью к профессионалам.

ВНИМАНИЕ! Не оставляйте ребенка без присмотра.

ВНИМАНИЕ! Не передвигайте пеленальный столик, когда на нем находится ребенок.

ВНИМАНИЕ! Не забывайте о риске открытого огня и других источниках мощного обогрева, таких как электрические и газовые камины и др., не устанавливайте продукт в непосредственной близости от них.

ВНИМАНИЕ! Не используйте этот продукт, если какие-либо его части сломаны, изношены или потеряны, утвержденные запасные части для замены могут быть заказаны у фирмы Mothercare.

Если установлены фиксируемые ролики/колесики, проверьте, чтобы они были зафиксированы во время использования пеленального столика.

Не допускайте того, чтобы старшие дети забирались на пеленальный столик, когда грудной ребенок находится на пеленальном столике, это чрезвычайно опасно.

Устанавливайте вдали от протяженных шнуров, штор, электрокабелей и электрических розеток.

Все крепежные элементы должны быть надлежащим образом затянуты, регулярно проверяйте затяжку крепежных элементов и перезатягивайте их по мере необходимости.

Изделие следует использовать на ровной и устойчивой поверхности.

Należy zawsze używać maty do przewijania. Zalecana wielkość to około 75 x 46 cm.

По złożeniu nie rozkładać ponownie na części.

Zgodne z EN 12221

Подходит для ребенка не старше 12 месяцев или весом не более 11 кг.

уход за изделием

Мебель можно протирать влажной тряпкой и затем вытереть насухо мягкой чистой тряпкой.

Не используйте абразивные, содержащие отбеливатели, спирт или аммоний бытовые полироли.

Соблюдайте меры предосторожности, когда переставляете или передвигаете мебель. При неосторожном обращении можно повредить деревянную мебель.

Дерево является натуральным материалом, его цвет будет со временем темнеть.

забота о клиенте

Вы отвечаете за безопасность вашего ребенка.

В случае возникновения каких-либо проблем с этим продуктом, или если вам потребуются запасные части для замены, пожалуйста, обращайтесь в ваш ближайший магазин фирмы Mothercare.

medidas de seguridad y cuidado

IMPORTANTE, GUARDAR PARA FUTURAS CONSULTAS: LEER DETENIDAMENTE

¡ADVERTENCIA! A fin de evitar que el mueble se vuelque y cause lesiones graves o mortales, asegúrese de que este artículo esté fijado de forma permanente a la pared y de que se utilice el tipo correcto de fijación.

El accesorio de fijación que se incluye con este artículo está concebido para fijar el dispositivo de seguridad al artículo.

Si tiene alguna duda, solicite la ayuda de un profesional.

¡ADVERTENCIA! No deje al niño sin supervisión.

¡ADVERTENCIA! No mueva el cambiador cuando el niño esté sobre él.

¡ADVERTENCIA! Las chimeneas y otras fuentes de calor intenso, como estufas eléctricas o de gas, etc., que se encuentren cerca del artículo pueden suponer un peligro.

¡ADVERTENCIA! No utilice el artículo si alguna de las piezas está rota o dañada, o si falta alguna pieza; puede adquirir piezas de repuesto aprobadas en Mothercare.

Si se incluyen ruedas / ruedecillas con mecanismo de bloqueo, asegúrese de que estén bloqueadas cuando se esté usando el cambiador.

Resulta extremadamente peligroso que un niño de más edad se suba al cambiador cuando esté en él el bebé; se debe evitar esta situación.

No poner cerca de cables sueltos o eléctricos, de cortinas ni de enchufes eléctricos.

Las piezas de ensamblaje se deben ajustar debidamente, inspeccionar con regularidad y reajustar cuando sea necesario.

El artículo se debe usar sobre una superficie uniforme y estable.

Um forro para trocador sempre deve ser usado. O tamanho recomendado é aproximadamente 75 cm x 46 cm.

Uma vez montado, não desmonte.

Em conformidade com EN 12221

Apto para un niño de hasta 12 meses de edad o con un peso máximo de 11 kg

cuidado del artículo

Para limpiar el mueble puede utilizar un trapo húmedo y luego secarlo con un trapo limpio y suave.

No utilice productos de limpieza abrasivos ni con lejía, alcohol o amoníaco.

Tenga cuidado al manipular o mover el artículo. Una manipulación inadecuada puede dañar los muebles de madera.

La madera es un material natural y su color se oscurece con el tiempo.

atención al cliente

La seguridad de su hijo es su responsabilidad.

si encuentra algún problema con este artículo o necesita piezas de repuesto, póngase en contacto con su tienda Mothercare más cercana.

สำคัญ เก็บไว้สำหรับการอ้างอิงในอนาคต กรุณาอ่านอย่างรอบคอบ

ค่าเดือน! เพื่อป้องกันไม่ให้เฟอร์นิเจอร์ของคุณล้มคว่ำและทำให้เกิดการบาดเจ็บร้ายแรงหรือการบาดเจ็บที่เป็นอันตรายถึงชีวิต ต้องตรวจสอบให้แน่ใจว่าผลิตภัณฑ์นี้ยึดติดกับผนังอย่างถาวรและใช้ชิ้นส่วนยึดติดที่ถูกต้อง

ชิ้นส่วนยึดติดที่ให้มาพร้อมผลิตภัณฑ์นี้มีวัตถุประสงค์เพื่อเป็นการยึดอุปกรณ์เพื่อความปลอดภัยเข้ากับผลิตภัณฑ์ หากไม่แน่ใจ ให้ขอคำแนะนำจากมืออาชีพ

ค่าเดือน! อย่าปล่อยให้เด็กของคุณไว้โดยไม่มีผู้ดูแล

ค่าเดือน! อย่าเคลื่อนไหวย้ายโต๊ะเปลี่ยนเสื้อผ้าหากมีเด็กอยู่บนโต๊ะเปลี่ยนเสื้อผ้า

ค่าเดือน! โปรดระวังอันตรายจากกองไฟและแหล่งความร้อนสูงอื่นๆ อย่างเช่นกองไฟจากราวไฟฟ้า กองไฟจากแก๊ส ฯลฯ เมื่ออยู่ใกล้กับสินค้า

ค่าเดือน! อย่าใช้สินค้านี้หากมีชิ้นส่วนบางส่วนเสียหาย ขาดหรือหาย คุณสามารถจะรับชิ้นส่วนที่ได้รับอนุญาตแล้วจาก Mothercare

เมื่อลูกล่อ/ล่อที่ล่อได้ถูกติดตั้งแล้ว ตรวจสอบให้แน่ใจว่าพวกมัน ได้ถูกล็อกไว้เมื่อโต๊ะเปลี่ยนเสื้อผ้ากำลังถูกใช้ การที่เด็กอายุมากกว่าจะเป็นออกจากโต๊ะเปลี่ยนเสื้อผ้าเมื่อเด็กอยู่บนพื้นสำหรับการเปลี่ยนเสื้อผ้านั้นเป็นการกระทำที่อันตรายและควรจะถูกสั่งห้าม

หลีกเลี่ยงการเข้าไปใกล้กับเชือก ม่านหรือสายไฟ และห่างจากเต้ารับไฟฟ้า

ควรจะต้องตั้งส่วนประกอบแปลที่เหมาะสมอย่างแน่นหนา ตรวจสอบเป็นประจำและติดตั้งใหม่หากจำเป็น ผลิตภัณฑ์นี้ต้องใช้บนพื้นผิวที่ราบและเรียบ

ควรจะใช้เพื่อเปลี่ยนเสื้อผ้าเป็นประจำ ขนาดที่แนะนำอยู่ที่ประมาณ 75 ซม. x 46 ซม.

เมื่อติดตั้งแล้วจงอย่าถอดออก

สอดคล้องกับ EN 12221

เหมาะสำหรับเด็กที่อายุไม่เกิน 12 เดือน หรือน้ำหนักไม่เกิน 11 กก.

การรักษาสินค้า

ควรเช็ดดูเฟอร์นิเจอร์ด้วยผ้าเปียกให้สะอาดและเช็ดให้แห้งด้วยผ้าสะอาดชนิดนุ่มๆ

อย่าใช้อุปกรณ์ขัดถู น้ำยาฟอกขาว แอลกอฮอล์หรือน้ำยาทำความสะอาดในครัวเรือนที่มีแอมโมเนีย

โปรดระมัดระวังขณะการใช้หรือการเคลื่อนย้าย การใช้อย่างไม่ระวังอาจทำให้เฟอร์นิเจอร์ไม่เสียหายได้ ไม่เป็นส่วนประกอบธรรมชาติ สีของไม้จะเข้มขึ้นตามธรรมชาติ

บริการลูกค้าสัมพันธ์

ความปลอดภัยของเด็กของคุณเป็นความรับผิดชอบของคุณ

หากคุณมีปัญหาเกี่ยวกับสินค้าชิ้นนี้หรือต้องการแลกเปลี่ยนชิ้นส่วน กรุณาติดต่อร้าน mothercare ใกล้คุณ

ÖNEMLİ, İLERDE BAŞVURMAK ÜZERE SAKLAYIN: DİKKATLİCE OKUYUN

UYARI! Mobilyanızın eğilmesini ve ciddi veya ölümcül yaralanmalara neden olmasını önlemek için, bu ürünün duvara kalıcı olarak monte edildiğinden ve doğru bağlantı elemanlarının kullanıldığından emin olunuz.

Bu ürünle gelen bağlantı elemanı, güvenlik aygıtının ürünü güvence altına alması için tasarlanmıştır. Tereddüt halinde profesyonel tavsiye alınız.

UYARI! Çocuğu gözetimsiz bırakmayın.

UYARI! Çocuk üzerindeyken alt değiştirme ünitesini taşımayın/yerini değiştirmeyin.

UYARI! Ürünün yakınında açık ateş, elektrikli ısıtıcı ateşi, gaz ateşi ve benzeri gibi diğer ısı kaynaklarının yaratabileceği risklere karşı dikkatli olun.

UYARI! Herhangi bir parça kırık, hasarlı, yırtık yada kayıp ise Mothercare'den doğru yedek parçalar elde edene kadar ürünü kullanmayın.

Kilitlenebilir tekerlekler takılmış ise, alt değiştirme ünitesi kullanımda iken kilitli olduklarından emin olun.

Değiştirme yüzeyinde bir çocuk bulunurken daha büyük bir çocuğun alt değiştirme ünitesine tırmanması çok tehlikelidir ve engellenmelidir.

Kordon, perde veya kablolardan ve elektrik prizlerinden uzak tutun.

Tüm bileşenler her zaman iyice sıkılmalı, düzenli olarak kontrol edilmeli ve gerektiğinde yeniden sıkılmalıdır.

Ürün düz ve sağlam bir zeminde kullanılmalıdır.

Her zaman bir alt değiştirme minderini kullanılmalıdır. Önerilen boyut yaklaşık olarak 75cm x 46cm'dir.

Kurulduktan sonra bir daha sökmeyin.

EN 12221 uyumludur.

12 aylağa kadar olan veya maksimum ağırlığı 11 kg'a kadar olan çocuklar için uygundur.

ürününüzün bakımı

Mobilyanız nemli bir bezle silinerek ve yumuşak temiz bir bezle kurularak temizlenebilir.

Aşındırıcı, çizici, amonyak, yada çamaşır suyu bazlı veya alkollü temizleyiciler ve cilalar kullanmayın.

Kullanırken veya hareket ettirirken dikkatli olunmalıdır. Dikkatsizce kullanıldığında ahşap malzeme zarar görebilir.

Ahşap doğal bir malzeme olduğundan rengi zamanla kararır.

müşteri hizmetleri

Çocuğunuzun güvenliği sizin sorumluluğunuzdur.

bu ürünle ilgili herhangi bir probleminiz yada yedek parça ihtiyacınız varsa, lütfen en yakın Mothercare mağazası ile iletişime geçin.