

your child's safety is your responsibility

If you have a problem with this product or require replacement parts, please contact your nearest Mothercare store or telephone the Mothercare customer care line on **08453 30 40 30**

Alternatively write to:

Customer Care
Mothercare
Cherry Tree Road
Watford
Herts. WD24 6SH

www.mothercare.com

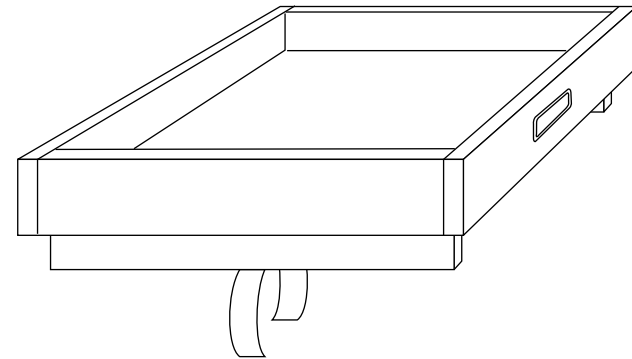


Guía para el usuario

Kyoto

over-cot changer

user guide



IMPORTANT: KEEP FOR FUTURE REFERENCE

important notes

Please take a few minutes to read this user guide.

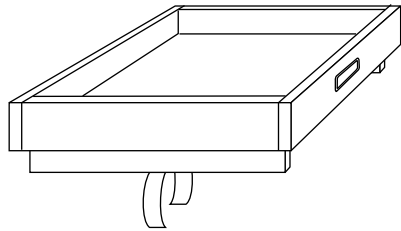
The KYOTO over-cot changer is designed for use with the KYOTO cot and KYOTO chest only.

Provided it is used with and securely attached to the correctly assembled cot or chest this changer conforms to BSEN 12221-1: 2000 (Safety standard for changers). Unpack your changer carefully onto a soft level surface, such as a carpeted floor. Do not discard any packaging until you are sure that you have all the parts.

A Changing mat is recommended for use with this changer, with maximum dimensions of 75cm x 45cm. Make sure it is placed squarely on the tray, and evenly between the barriers.

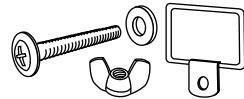
parts check list

fig 1.1



Over-cot changer
("Velcro" strap attached)

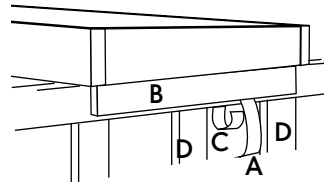
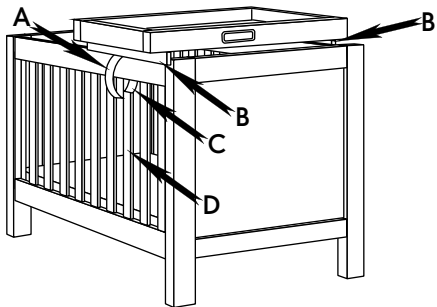
fig 1.2



Fittings (Bolt, washer, attachment ring and wing nut).

attachment to the Kyoto cot

fig 2



Make sure there is at least 70mm between the cot and any wall or other piece of furniture. With the strap (A) towards you, lower the changer onto the cot sides, ensuring that the battens (B) on the underside sit outside both cot sides.

The rear length of strap (C) must be inside the cot and the front length (A) must be outside. Bring C forward between two of the side slats (D) and wrap A back over it to secure the changer.

ENSURE THE VELCRO STRAP IS TIGHTLY FASTENED TO THE COT BEFORE USE.

Es preciso montar y utilizar la correa de seguridad tal como indicado en esta guía.
Tenga cuidado que no se atrapen los dedos al cerrar el cajón de la cómoda.
No mueva nunca el cambiador mientras esté el niño en ella.

Cuidado del producto

Compruebe periódicamente todos los accesorios para asegurarse de que no se hayan aflojado.

Puede limpiar su cambiador con un paño húmedo y secarla con un paño suave y seco.
Nunca la limpie con limpiadores abrasivos ni basado en amoníaco, lejía o alcohol.

Tenga cuidado al manejar o mover el cambiador. Un manejo sin cuidado puede dañar los muebles de madera.

la seguridad de su niño es su responsabilidad

Si surgiera algún problema con este producto o si necesita piezas de recambio, sírvase ponerse en contacto con el almacén Mothercare más próximo o llamar a la línea de Atención al Cliente de Mothercare número (+44) 1923 210 210

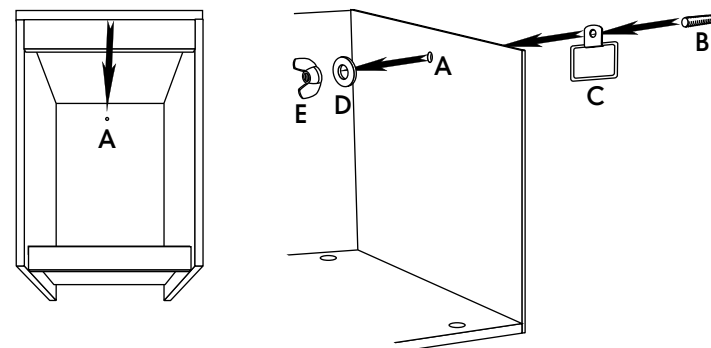
También puede escribir a:

Customer Care, Mothercare, Cherry Tree Road, Watford, Herts. WD24 6SH, Inglaterra.

www.mothercare.com

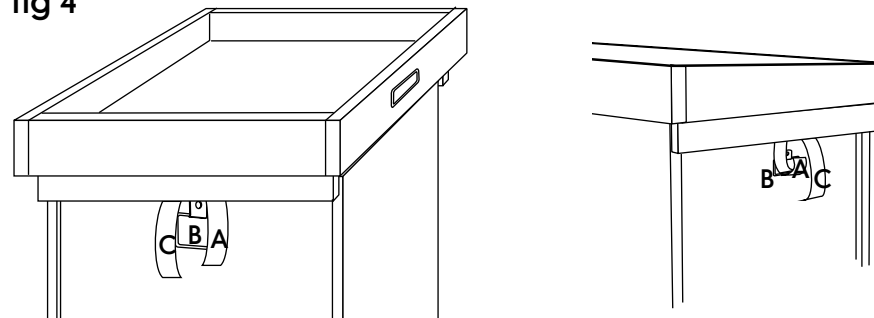
attachment to the Kyoto chest

fig 3



Before the changer may be used with the chest, the attachment ring must be secured to the back panel. Remove the drawer from the chest and open the door. Pass the bolt (B) through the small hole in the attachment ring (C). From the outside, pass the bolt, ring attached, through the single hole (A) near the top of the back panel. Place the washer (D) over the end of the bolt and secure tightly with the wing nut (E).

fig 4



Ensure that there is at least 70mm between the back of the chest and the wall, (The anti-topple device strap, fully extended, will allow this). Place the changer evenly on the top of the chest with the velcro straps at the rear. Pass the rear of the strap (A) through the attachment ring (B) and pull it upwards, taut. Secure by wrapping the front of the strap (C) over (A).

ENSURE THE VELCRO STRAP IS TIGHTLY FASTENED TO THE CHEST BEFORE USE.

safety notes

This changer is not to be used for children over 12 months old or 9Kg, whichever comes first.

WARNING! Do not leave the child unattended.

All assembly fittings should be tightened properly. Screws and bolts should not be loose because a child can squeeze parts of the body, or clothing (e.g. strings, necklaces, ribbons for babies dummies etc.) could get caught. There would be a danger of strangulation.

Be aware of the risk of open fire and other sources of strong heat, such as electric bar fires, gas fires, etc. in the near vicinity of the changer.

An older child climbing on the changer while a child is on the changing surface is extremely dangerous and must be discouraged.

The changer must be used on a level and stable surface.

Keep away from trailing cords, drapes or flexes, and away from electric sockets.

The changer must be used in conjunction with either the Kyoto cot or the Kyoto chest, assembled correctly, according to their assembly instructions.

The securing strap must be fitted and used according to these instructions.

Beware of fingers being trapped while closing the chest drawer.

Never move the changer with the child on it.

care of the product

Periodically check all fittings to ensure that none have come loose.

Your changer can be cleaned by wiping with a damp cloth and drying with a soft dry cloth.

Never clean with abrasive, ammonia based, bleach based, or spirit type cleaners.

Take care when handling or moving the changer. Careless handling can damage wooden furniture.

Español:

Guía del usuario para el cambiador de sobre cuna Kyoto

Contiene información importante, lea atentamente.

IMPORTANTE: RETENGA PARA REFERENCIA FUTURA.

Por favor, recuerde que todas las ilustraciones a las que se hace referencia en esta guía se encuentran en la sección en inglés al principio de la guía.

Notas importantes

Por favor, tómese unos minutos en leer esta guía de usuario.

El diseño del cambiador de sobre cuna es su utilización única con la cuna KYOTO y la cómoda KYOTO.

Utilizado con la cuna y la cómoda montadas correctamente, este cambiador cumple con la Norma de Seguridad BS EN 12221-1:2000 (para cambiadores).

Desembale cuidadosamente su cambiador sobre una superficie plana y blanda, tal como un suelo enmoquetado.

No tire el embalaje hasta que esté seguro de que tiene todas las piezas.

Se aconseja utilizar un cojín cambiador de tamaño máximo 75cm x 45cm, puesto equitativamente entre las barreras del borde superior.

Catálogo de piezas

Cambiador de sobre cuna (Fig 1.1)

Accesorios (1 Perno, 1 Arandela, 1 Argolla, 1 Tuerca). (Fig 1.2)

Montaje en la cuna Kyoto

Se necesita un mínimo de 70mm entre la cuna y el muro o cualquier mueble. La correa (A) hacia Vd. baje el cambiador en los lados de la cuna, asegurándose de que los listones (B) en la superficie inferior pasan afuera de ambos lados de la cuna. La pierna trasera de la correa (C) debe estar adentro de la cuna y la pierna delantera debe estar afuera. Traiga C hacia Vd. entre 2 de los listones del lado (D) y traiga A hacia adentro para asegurar el cambiador.

ASEGÚRESE DE QUE LA CORREA DE VELCRO ESTÉ MONTADO SEGURAMENTE EN LA CUNA ANTES DEL USO. (Véase Fig 2).

Montaje en la cómoda Kyoto

Antes de utilizar el cambiador con la cómoda, es preciso el montaje de la argolla

en el fondo de la cómoda. Quite el cajón de la cómoda y abra la puerta. Pase el perno (B) por el agujero pequeño en la argolla (C). Pase el perno desde afuera por el agujero (A) cerca de la parte superior del fondo. Monte la arandela (D) en el extremo del perno y asegúrelo con la tuerca (E). (Véase fig 3).

Se necesita un mínimo de 70mm entre la cómoda y el muro. (Lo puede permitir, a máxima extensión, la correa del aparato anti-volcar). Baje el cambiador equitativamente encima de la cómoda, las correas de velcro hacia atrás. Pase la pierna trasera (A) de la correa por la argolla (B) y tirelo hacia arriba tiesamente. Asegúrelo, envolviendo la pierna trasera (A) con la pierna delantera (C).

ASEGÚRESE DE QUE LA CORREA DE VELCRO ESTÉ MONTADO SEGURAMENTE EN LA CÓMODA ANTES DEL USO. (Véase fig 4).

Medidas de seguridad

Este cambiador no es para niños de más de 12 meses de edad o de más de 9Kg de peso. ¡AVISO! No deje nunca a su niño sin supervisión en la superficie del cambiador.

Es preciso que todos los accesorios de montaje sean bien apretados. Con tornillos y pernos que se han aflojado, pueda presionar el niño, partes del cuerpo, también ropa (pej. cuerdas, collares, cintas para chupetes) puedan engancharse.

Las fuentes de calor fuerte, pej chimeneas, estufas a gas o eléctricas en las proximidades del cambiador pueden ser peligrosas si se colocan cerca del cambiador.

Es preciso disuadir el subir en el cambiador por un niño más grande mientras que un niño esté en la superficie, porque es tan peligroso.

Es preciso utilizar el cambiador sobre una superficie plana y estable.

Manténgalo alejado de cordones y cables eléctricos sueltos, cortinas y enchufes.

Se debe utilizar el cambiador sólo con la cuna Kyoto o la cómoda Kyoto, montadas correctamente según las guías de montaje.