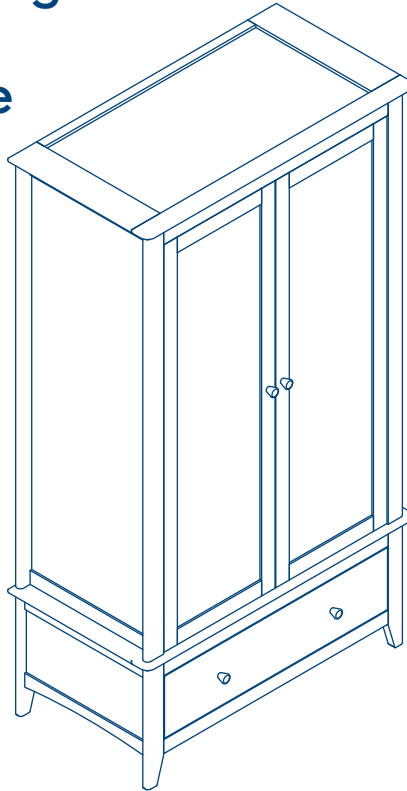




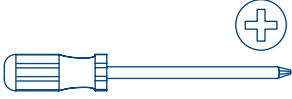
knightsbridge
wardrobe
user guide



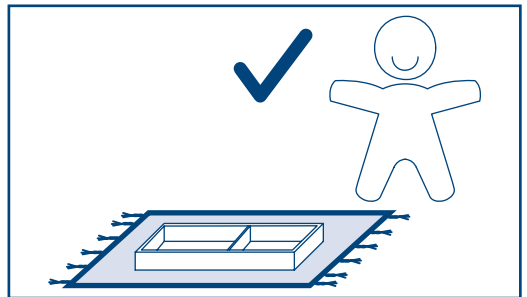
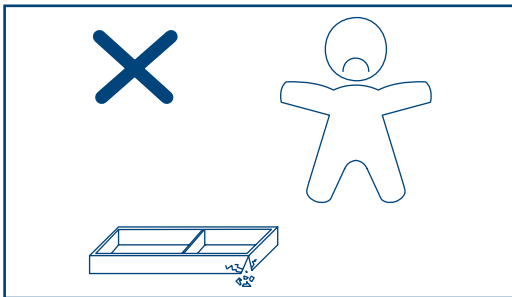
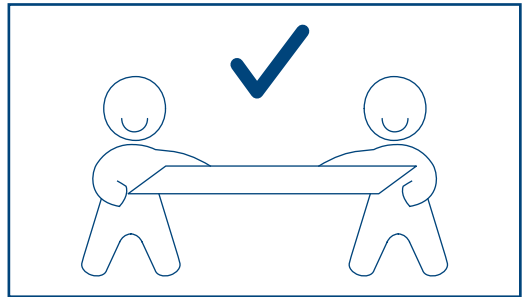
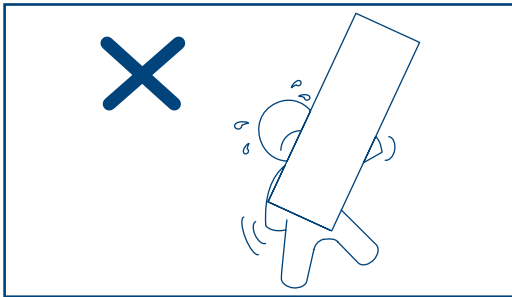
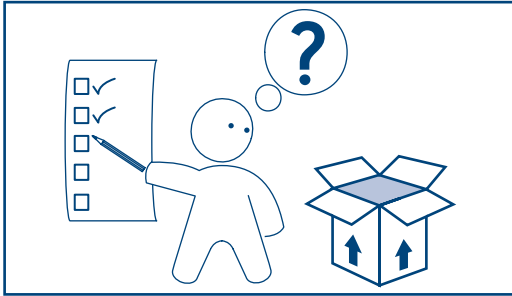
دليل المستخدم
guide d'utilisation
bedienungsanleitung
οδηγός χρήστη
panduan pengguna
사용자 설명서
用戶指南
instrukcja użytkownika
guia do usuário
руководство пользователя
instrucciones
คู่มือผู้ใช้
kullanım kılavuzu

IMPORTANT! KEEP FOR FUTURE REFERENCE, هام! احتفظي بها للرجوع إليها في المستقبل,
IMPORTANT ! CONSERVER POUR RÉFÉRENCE ULTÉRIEURE,
WICHTIG! ZUR SPÄTEREN VERWENDUNG AUFBEWAHREN, ΣΗΜΑΝΤΙΚΟ!
NA ΦΥΛΑΣΣΕΤΑΙ ΓΙΑ ΜΕΛΛΟΝΤΙΚΗ ΧΡΗΣΗ, PENTING! SIMPAN SEBAGAI
RUJUKAN DI KEMUDIAN HARI,
중요! 나중에 참고를 위해 보관, 重要! 妥善保存以备日后参考,
WAŻNE! ZACHOWAĆ NA PRZYSZŁOŚĆ: PRZECZYTAĆ UWAŻNIE,
IMPORTANTE! MANTENHA PARA REFERÊNCIA FUTURA, ВАЖНО!
СОХРАНЯЙТЕ ДЛЯ БУДУЩИХ СПРАВOK, i!IMPORTANTE! GUARDAR PARA
FUTURAS CONSULTAS, חשוב! เก็บไว้สำหรับการอ้างอิงในอนาคต กรุณาอ่าน
อย่างรอบคอบ, ÖNEMLİ! İLERDE BAŞVURMAK ÜZERE SAKLAYIN

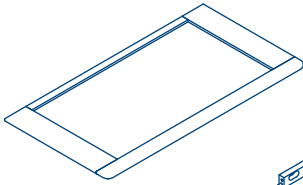
tools required for construction, الأدوات المطلوبة للبناء, outils nécessaires pour l'assemblage, für die montage benötigte werkzeuge, εργαλεία που απαιτούνται για τη συναρμολόγηση, alat-alat yang diperlukan untuk pembuatan, 조립에 공구 필요, 建筑所需的工具, narzędzia wymagane do montażu, são necessárias ferramentas para a construção, для сборки потребуются инструменты, se requieren herramientas para el ensamblaje, ต้องการเครื่องมือสำหรับการประกอบ, montaj için bazı aletler gerekmektedir



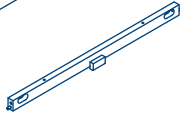
important information, معلومات هامة, informations importantes, wichtige informationen, σημαντικές πληροφορίες, informasi penting, 중요 정보, 重要信息, ważne informacje, informações importantes, важная информация, información importante, ข้อมูลสำคัญ, önemli bilgi



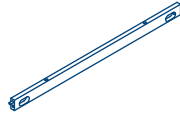
parts check list, قائمة الأجزاء, nomenclature des pièces, teile-prüfliste, λίστα εξαρτημάτων, daftar periksa komponen, 부품 점검 목록, 零件检查清单, lista kontrolna elementów, lista de verificação de peças, проверочный лист комплектности, lista de comprobación de las piezas, รายการตรวจชิ้นส่วนสินค้า, parça listesi



A x1



B x1



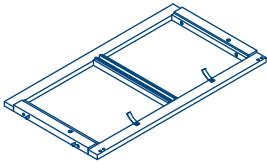
C x1



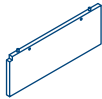
D x1



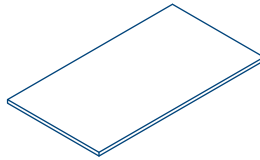
E x1



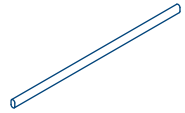
F x1



G x1



H x1



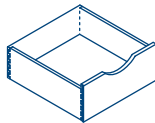
I x1



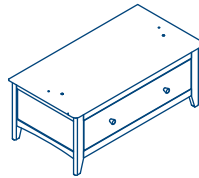
J x1



K x1



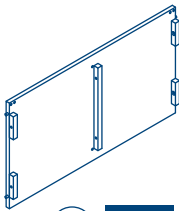
L x2



M x1



N x2



O x1



P x2



Q x1

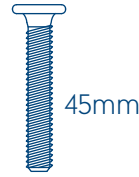
parts check list, قائمة الأجزاء, nomenclature des pièces, teile-prüfliste, λίστα εξαρτημάτων, daftar periksa komponen, 부품 점검 목록, 零件检查清单, lista kontrolna elementów, lista de verificação de peças, проверочный лист комплектности, lista de comprobación de las piezas, รายการตรวจชิ้นส่วนสินค้า, parça listesi



AA x6



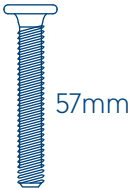
BB x1



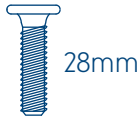
CC x4



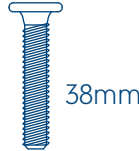
DD x4



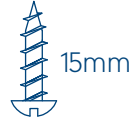
EE x8



FF x4



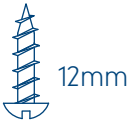
GG x2



HH x34



II x4



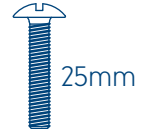
JJ x4



KK x6



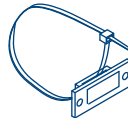
LL x26



MM x2



NN x2



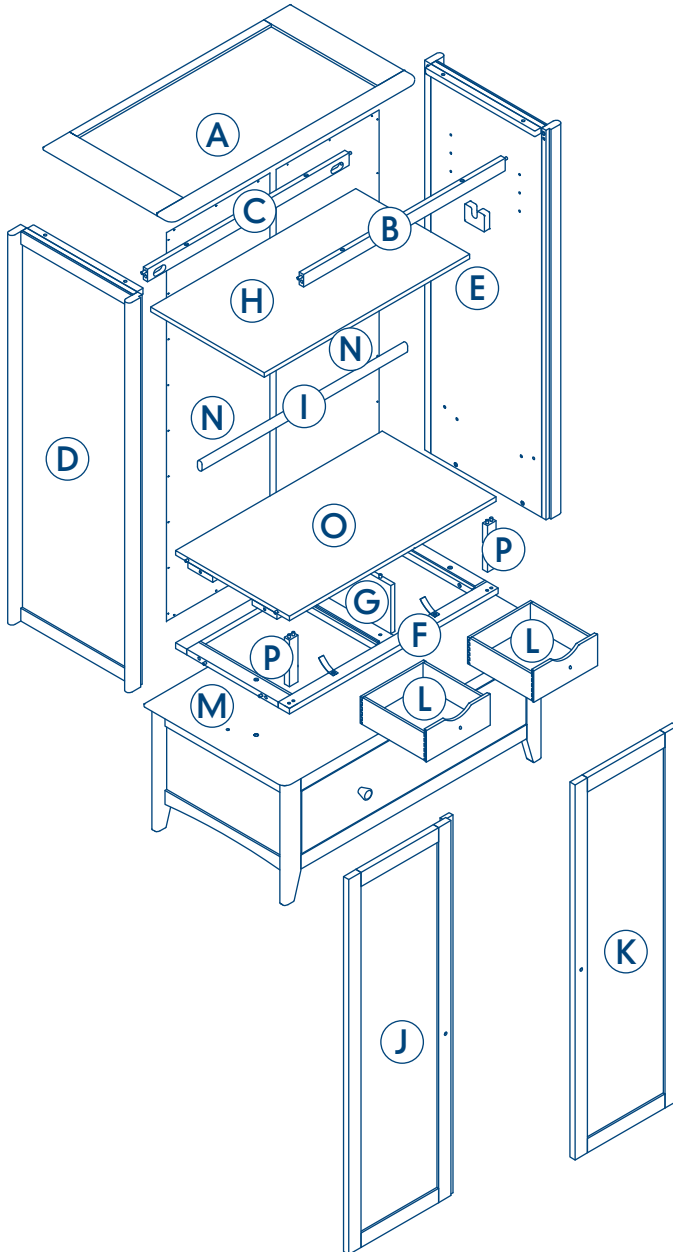
OO x1



PP x2

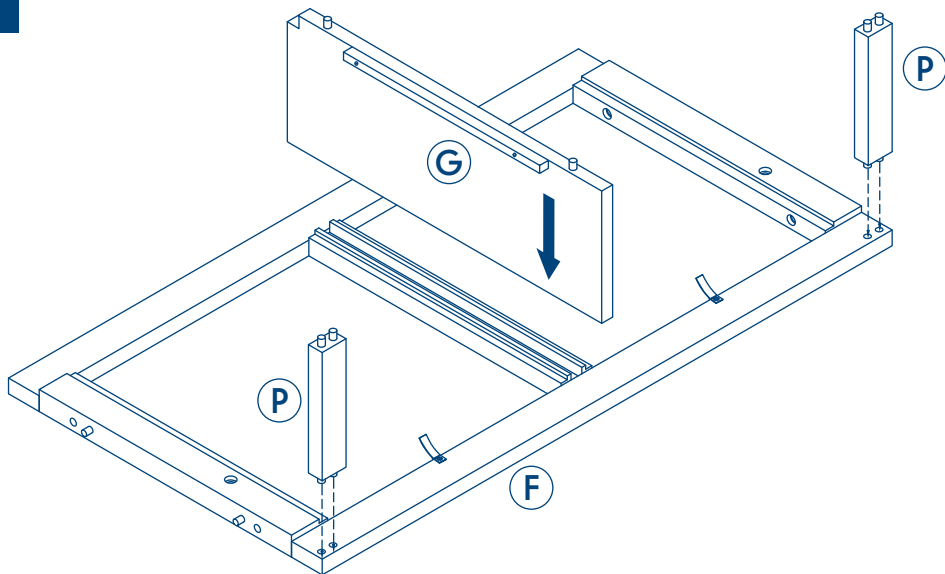


assembly diagram, رسم التجميع, diagramme de montage montage-schaubild, διάγραμμα συναρμολόγησης, diagram perakitan, 조립도, 组装示意图, schemat montażu, diagrama de montagem, сборочный чертеж, ilustración del ensamblaje, แผนผัง, kurulum resmi

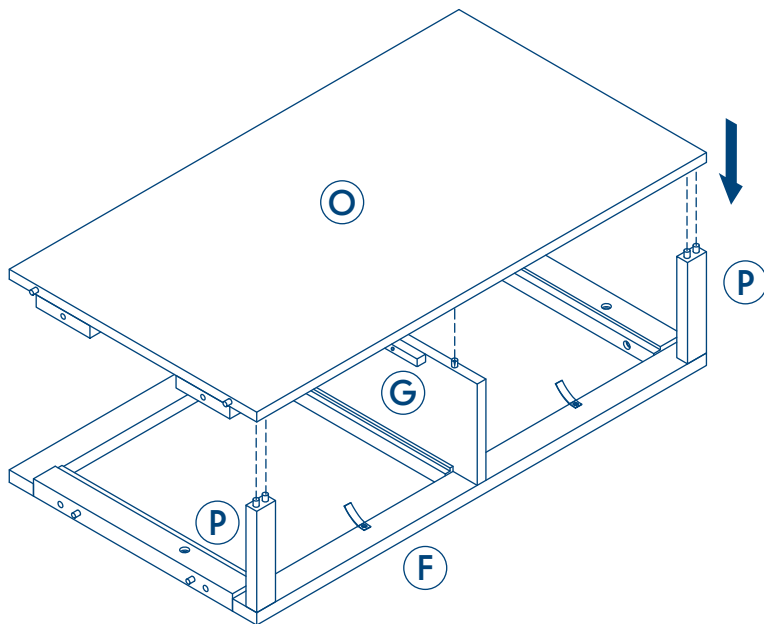


assembly instructions, إرشادات التجميع , instructions de montage, montageanweisungen, οδηγίες για τη συναρμολόγηση, instruksi perakitan, 조립 설명서, 组装说明, instrukcja montażu, instruções para montagem, инструкции по сборке, instrucciones de montaje, คำแนะนำสำหรับการประกอบ, kurulum talimatları

1

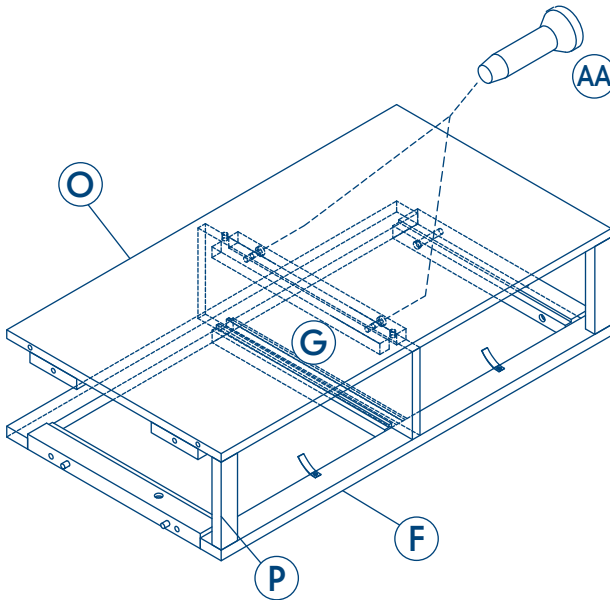


2

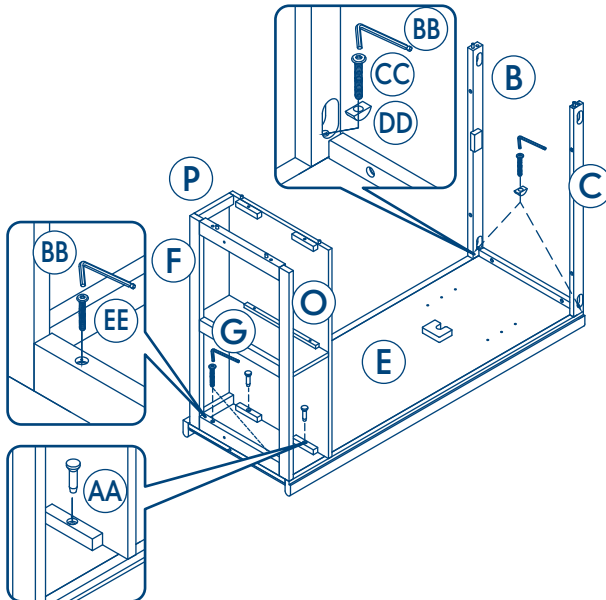
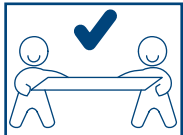
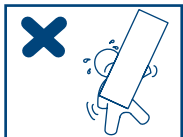


assembly instructions, إرشادات التجميع , instructions de montage, montageanweisungen, οδηγίες για τη συναρμολόγηση, instruksi perakitan, 조립 설명서, 组装说明, instrukcja montażu, instruções para montagem, инструкции по сборке, instrucciones de montaje, คำแนะนำสำหรับการประกอบ, kurulum talimatları

3

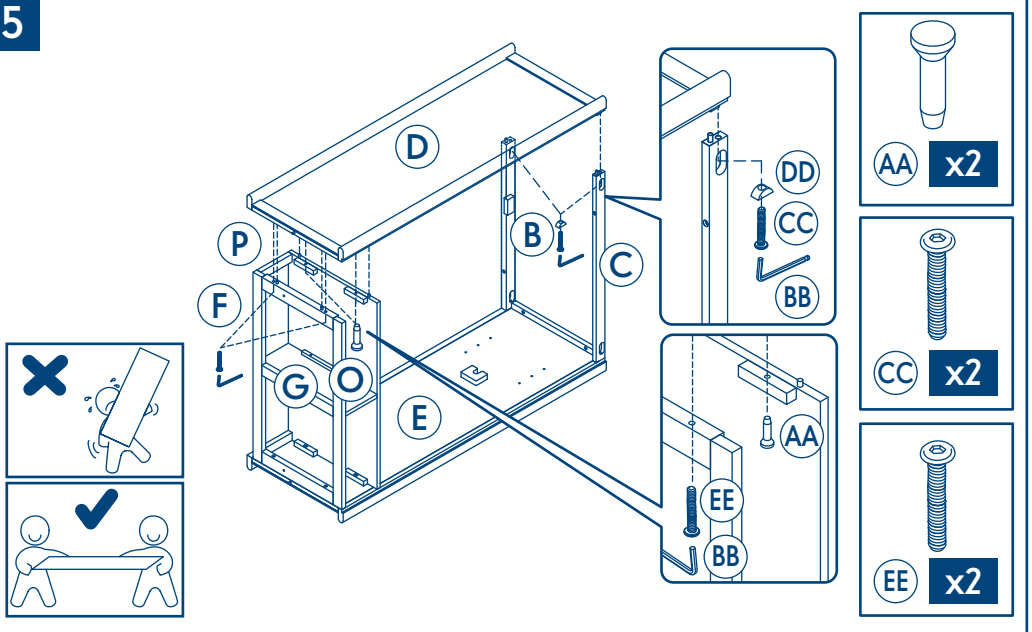


4

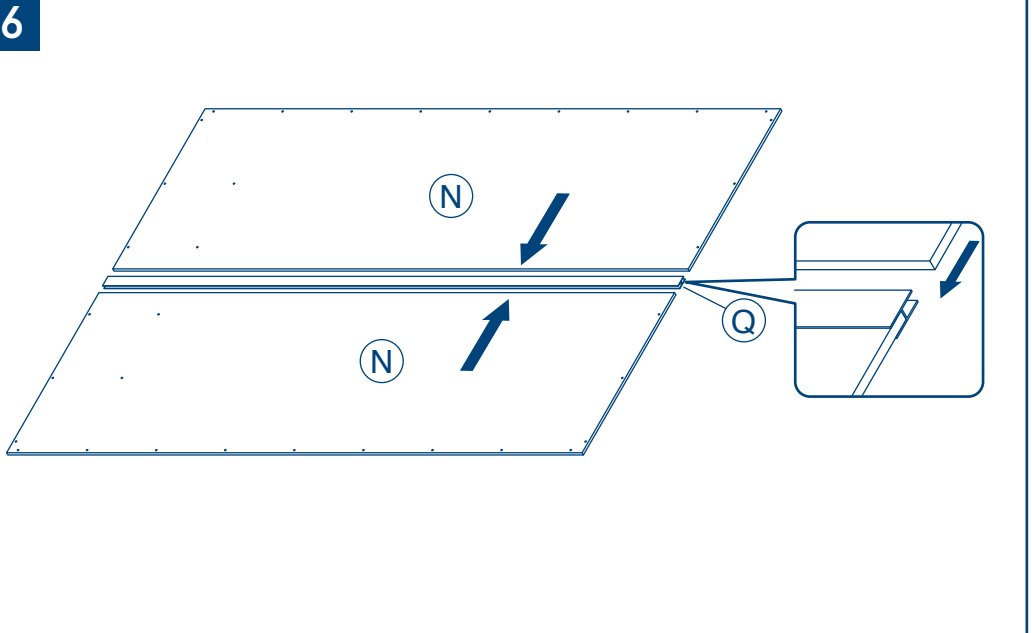


assembly instructions, إرشادات التجميع , instructions de montage, montageanweisungen, οδηγίες για τη συναρμολόγηση, instruksi perakitan, 조립 설명서, 组装说明, instrukcja montażu, instruções para montagem, инструкции по сборке, instrucciones de montaje, คำแนะนำสำหรับการประกอบ, kurulum talimatları

5

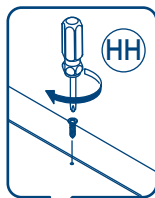
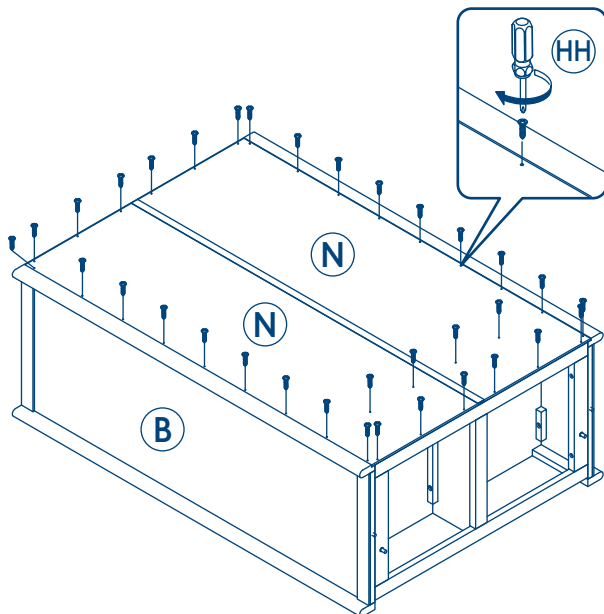


6

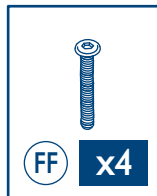
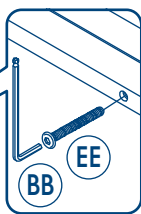
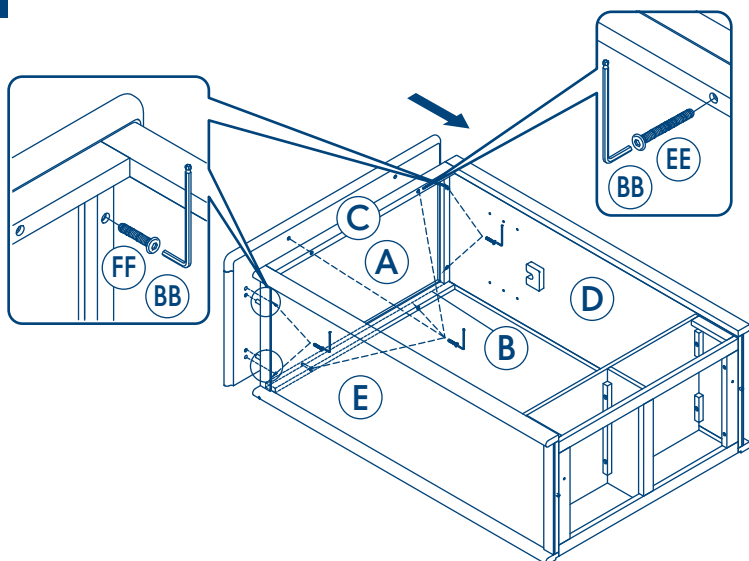


assembly instructions, إرشادات التجميع , instructions de montage, montageanweisungen, οδηγίες για τη συναρμολόγηση, instruksi perakitan, 조립 설명서, 组装说明, instrukcja montażu, instruções para montagem, инструкции по сборке, instrucciones de montaje, คำแนะนำสำหรับการประกอบ, kurulum talimatları

7

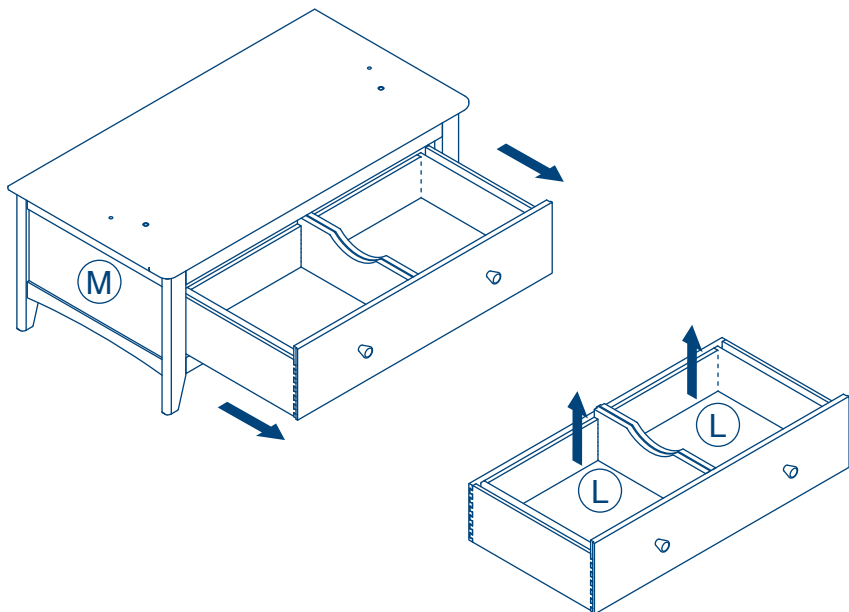


8

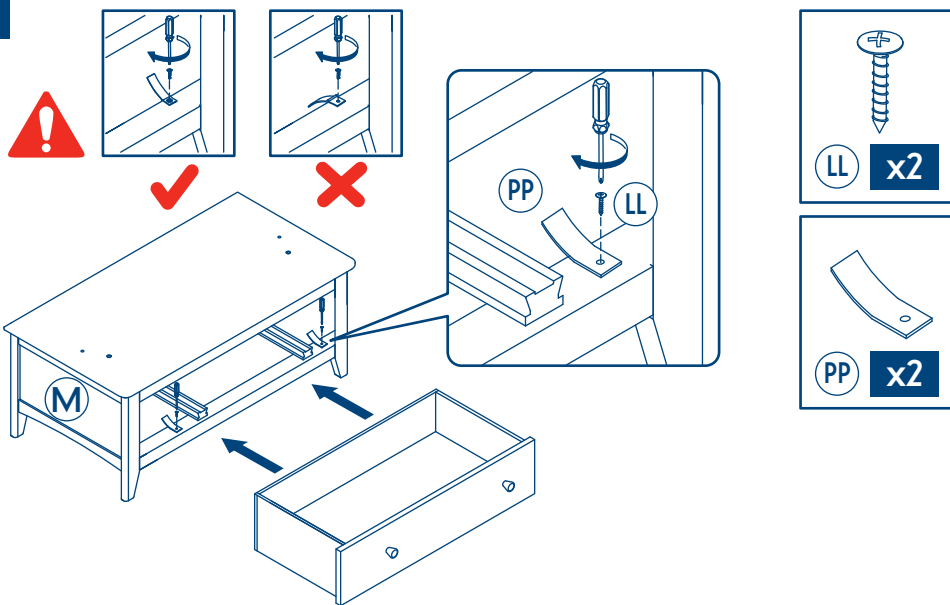


assembly instructions, إرشادات التجميع , instructions de montage, montageanweisungen, οδηγίες για τη συναρμολόγηση, instruksi perakitan, 조립 설명서, 组装说明, instrukcja montażu, instruções para montagem, инструкции по сборке, instrucciones de montaje, คำแนะนำสำหรับการประกอบ, kurulum talimatları

9

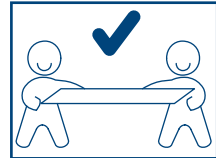
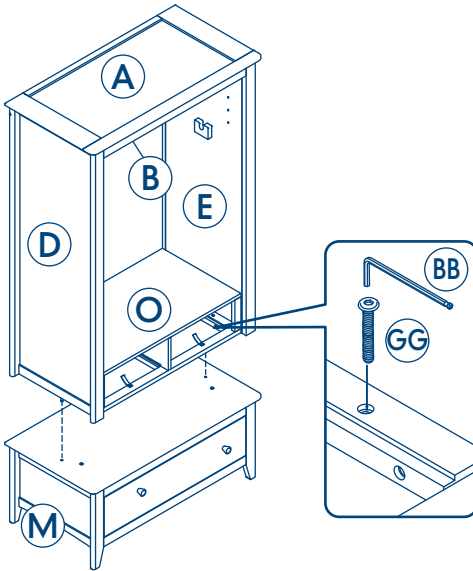


10

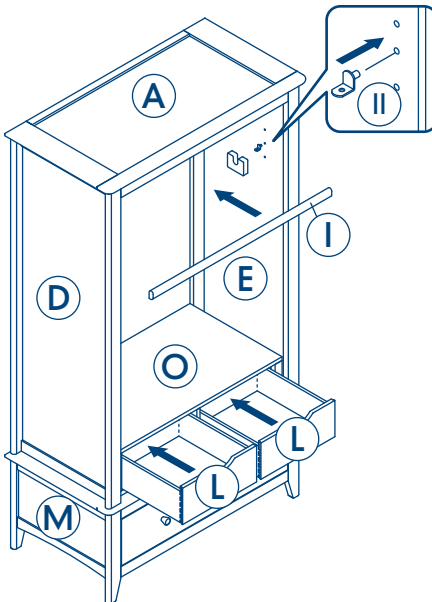


assembly instructions, إرشادات التجميع , instructions de montage, montageanweisungen, οδηγίες για τη συναρμολόγηση, instruksi perakitan, 조립 설명서, 组装说明, instrukcja montażu, instruções para montagem, инструкции по сборке, instrucciones de montaje, คำแนะนำสำหรับการประกอบ, kurulum talimatları

11

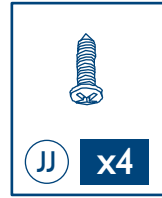
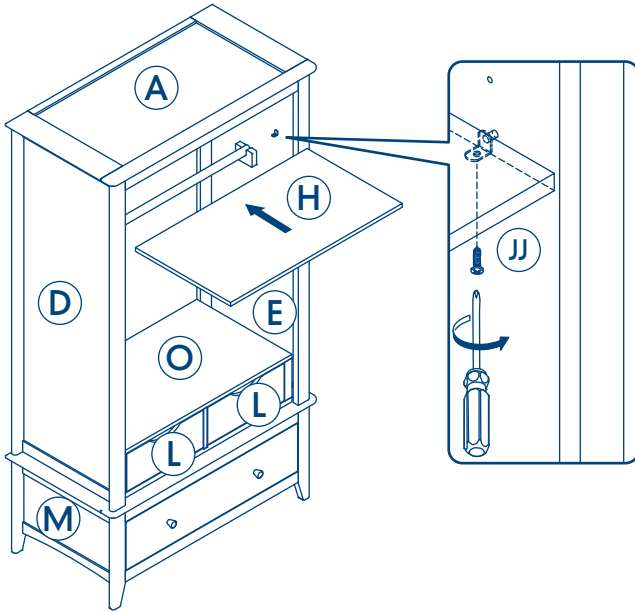


12

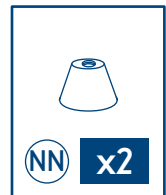
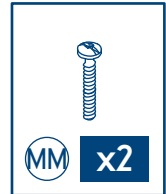
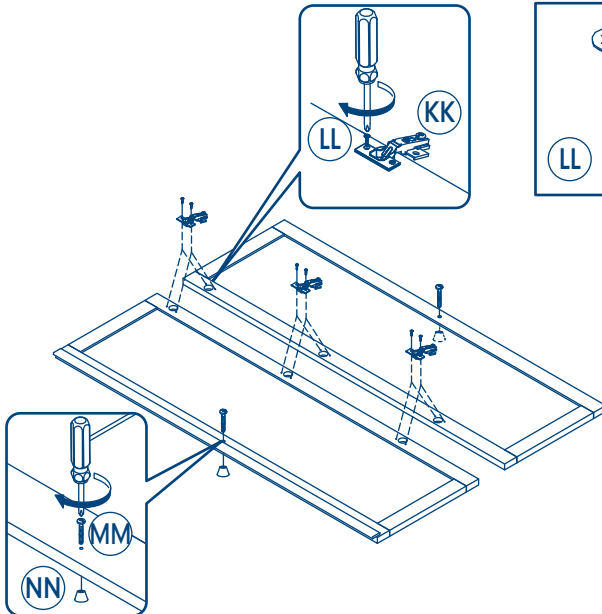


assembly instructions, إرشادات التجميع , instructions de montage, montageanweisungen, οδηγίες για τη συναρμολόγηση, instruksi perakitan, 조립 설명서, 组装说明, instrukcja montażu, instruções para montagem, инструкции по сборке, instrucciones de montaje, คำแนะนำสำหรับการประกอบ, kurulum talimatları

13

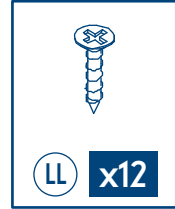
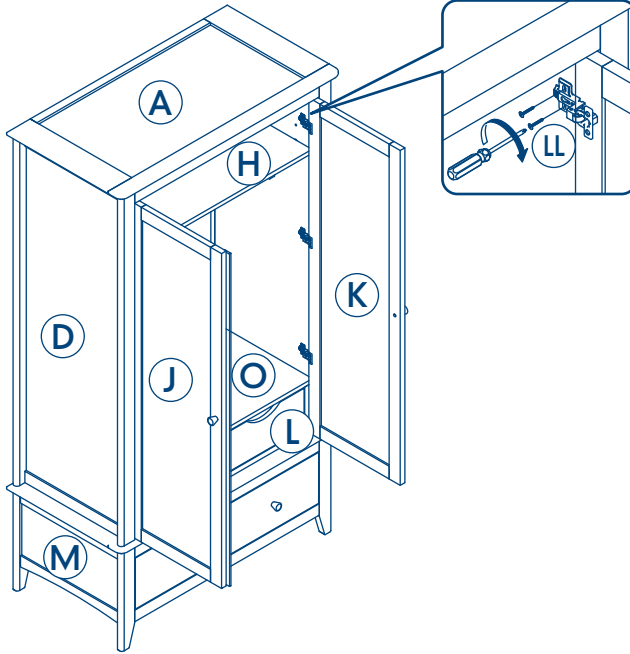


14

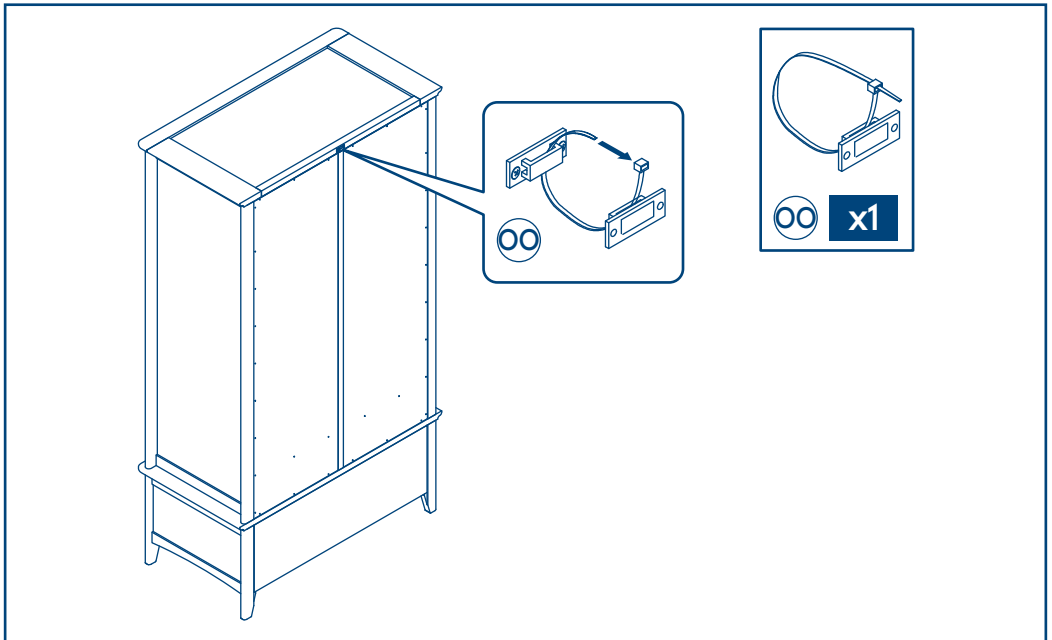
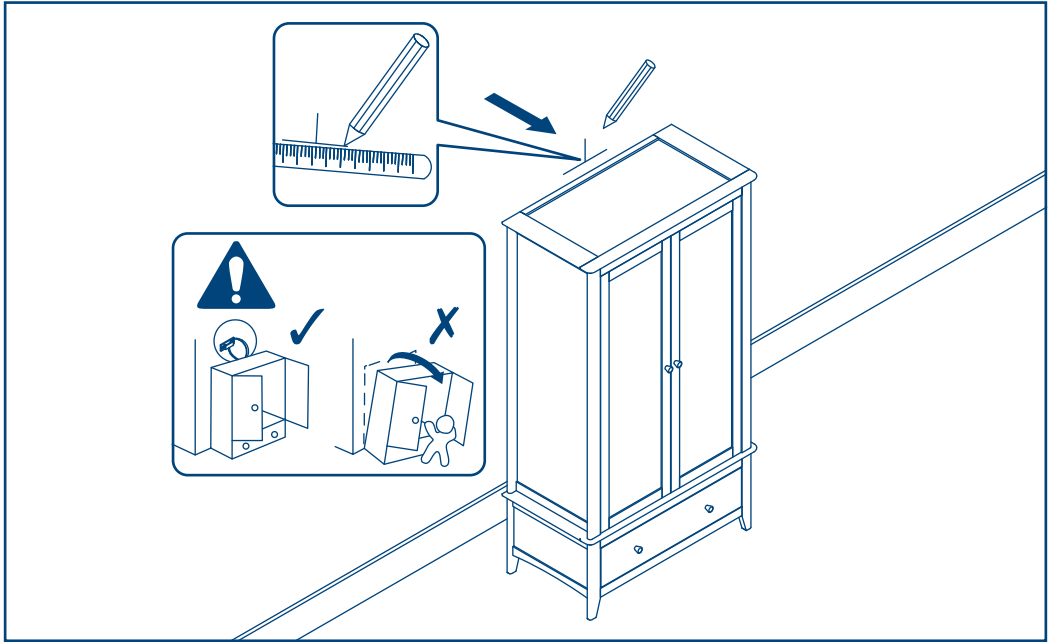


assembly instructions, إرشادات التجميع , instructions de montage, montageanweisungen, οδηγίες για τη συναρμολόγηση, instruksi perakitan, 조립 설명서, 组装说明, instrukcja montażu, instruções para montagem, инструкции по сборке, instrucciones de montaje, คำแนะนำสำหรับการประกอบ, kurulum talimatları

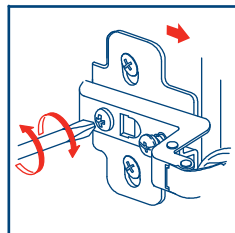
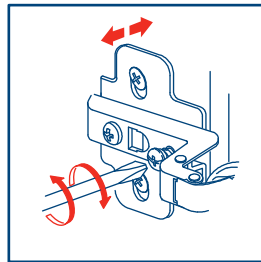
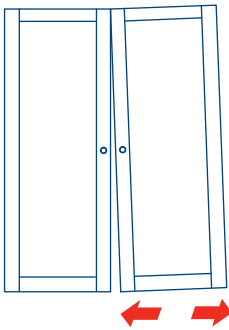
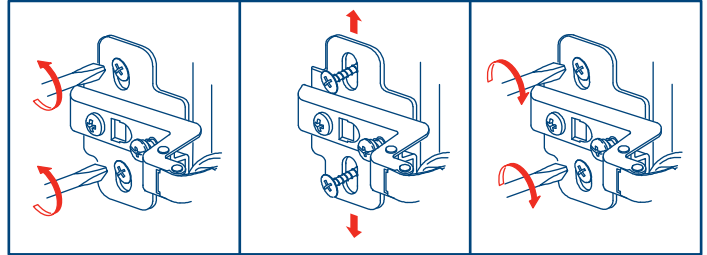
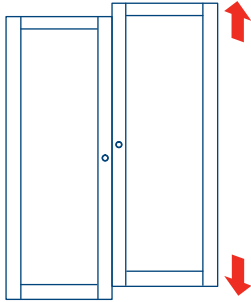
15



wall fixing, التثبيت على الحائط, لوازم دیواری, fixation murale, wandbefestigung, στερέωση στον τοίχο, pemasangan di dinding, 壁取り付け, 벽면 부착, 墙面安装, mocowanie do ściany, fixação na parede, крепление к стене, montaje en la pared, การซ่อมแซมผนัง, duvar sabitleyici



door alignment adjustment, ضبط محاذاة الباب, réglage de l'alignement de la porte, einstellvorrichtung für türpassung, ρύθμιση ευθυγράμμισης πόρτας, penyesuaian penyelarasan pintu, 도어 정렬 조정, 门对齐调整, dostosowanie linii drzwi, ajuste do alinhamento da porta, регулировка дверцы, ajuste de la alineación de la puerta, การปรับตำแหน่งประด, kapı hizalama ayarlaması



IMPORTANT, RETAIN FOR FUTURE REFERENCE : READ CAREFULLY

WARNING: To prevent your furniture tipping and causing serious or fatal injuries, ensure this product is permanently fixed to the wall and the correct fitting type is used.

Wall fixing not included. If in doubt seek professional advice.

WARNING: Be aware of the risk of open fire and other sources of strong heat, such as electric bar fires, gas fires, etc, in the vicinity of the product.

WARNING: Do not use the product if any part is broken, damaged torn or missing, approved replacement parts can be obtained from Mothercare.

All assembly fittings should be tightened properly, checked regularly and re-tightened as necessary.

The product must be used on a level and stable surface.

Once assembled do not dismantle for transportation or storage.

care of your product

Your furniture can be cleaned by wiping with a damp cloth and drying with a soft clean cloth.

Do not use abrasives, bleach, alcohol or ammonia based household polishes.

Take care when handling or moving. Careless handling can damage wooden furniture.

Wood is a natural material, the colour will darken with age.

customer care

Your child's safety is your responsibility.

If you have a problem with this product or require replacement parts, please contact your nearest Mothercare store or telephone the Mothercare Customer Care Line on 0844 875 5111.

Alternatively write to:

Customer Care
Mothercare
Cherry Tree Road
Watford
Herts. WD24 6SH

www.mothercare.com

هام! احتفظ بها للرجوع إليها عند الحاجة. الرجاء قراءتها بدقة

تحذير! لمنع انقلاب قطع الأثاث والتسبب في إصابات خطيرة أو مميتة، تأكد من أن هذا المنتج مثبت بشكل دائم إلى الحائط وتأكد من استخدام نوع التثبيت المناسب. التثبيت على الحائط غير متضمن مع المنتج.

إذا كانت لديك أي شكوك، اطلب المشورة من متخصص

تنبيه! تحذير! احذري من خطورة النار المكشوفة ومصادر الحرارة الشديدة الأخرى، مثل المدفأة ذات القضبان الكهربائية ومدفأة الغاز... الخ في المنطقة المحيطة بالقرب من المنتج. **تنبيه!** Mothercare. تم تدمت عمل اراي عل اعطق على ل ا لوصح ل ا نالك مي ،ادوق فم وأ اقزمم ،اروسك م هنم عزج ي ا ناك اذ اجت ن م ال يم دخت سرت ال ري ذحت

يجب ربط تركيبات التجميع بإحكام وغصها بانتظام وإعادة ربطها إذا كان ذلك ضرورياً.

يجب أن يستخدم هذا المنتج على مستوى وسطح ثابت

يجب أن يستخدم هذا المنتج على مستوى وسطح ثابت

العناية بالعملاء الاهتمام بمنتجاتك

يمكن تنظيف أثاثك من خلال مسحه بقطعة قماش مبللة وتجفيفه بقطعة قماش ناعمة ونظيفة. لا تستخدم الصنفرة، مواد التبييض، المنظفات المنزلية المستندة إلى الكحول أو الأمونيا. احذري عند حمل المنتج أو تحريكه. يمكن أن يؤدي التناول بإهمال إلى الإضرار بالأثاث الخشبي. الخشب مادة طبيعية، سيصبح أغم لونا بمرور الوقت.

Français:

notes de sécurité et d'entretien

IMPORTANT, CONSERVEZ POUR RÉFÉRENCE ULTÉRIEURE : LISEZ ATTENTIVEMENT

AVERTISSEMENT : Pour éviter que votre meuble bascule et entraîne des blessures graves ou mortelles, veuillez vous assurer qu'il est fermement et correctement fixé au mur.

Fixations murales non incluses. En cas de doute, veuillez demander conseil à un professionnel.

AVERTISSEMENT : Rester vigilant en présence d'un feu de cheminée ou d'une autre source de chaleur, telle qu'un radiateur électrique à barres, un radiateur à gaz, etc. à proximité du produit.

AVERTISSEMENT : Ne pas utiliser le produit si une pièce est cassée, abîmée ou manquante, des pièces de rechange approuvées peuvent être obtenues auprès de Mothercare.

Toutes les pièces de fixation doivent être serrées correctement, vérifier régulièrement et resserrer si nécessaire.

Le produit doit être utilisé sur une surface horizontale et stable.

Une fois assemblé, ne démontez pas le produit pour le transporter ou l'entreposer.

entretien de votre produit

Votre meuble peut être nettoyé à l'aide d'un chiffon humide et séché avec un chiffon doux et sec.

Ne pas utiliser de produits abrasifs, d'eau de javel, d'alcool ou de produits ménagers à base d'ammoniaque.

Déplacer et manipuler avec précaution. Un mauvais maniement risquerait d'endommager ce meuble en bois.

Le bois est un matériau naturel, la couleur foncera avec l'âge.

Sicherheits- und Pflegehinweise

WICHTIG! ZUR SPÄTEREN VERWENDUNG AUFBEWAHREN: SORGFÄLTIG LESEN

WARNHINWEIS: Um ein Kippen dieses Möbelstücks und daraus resultierende schwere oder tödliche Verletzungen zu verhindern, muss dieses Produkt mit der richtigen Art Befestigung an der Wand fixiert werden. Wandbefestigung nicht im Lieferumfang enthalten. Im Zweifelsfall suchen Sie sich professionellen Rat

WARNHINWEIS: Achten Sie auf die Gefahr offenen Feuers und anderer starker Wärmequellen wie elektrische Heizelemente, Gasöfen usw. in der Nähe des Produktes.

WARNHINWEIS: Verwenden Sie das Produkt nicht, wenn ein Teil gebrochen, beschädigt, gerissen ist oder fehlt. Genehmigte Ersatzteile können von Mothercare bezogen werden. Alle Beschläge sollten fest angezogen, regelmäßig überprüft und, wenn nötig, nachgezogen werden.

Das Produkt muss auf einer ebenen und stabilen Oberfläche verwendet werden. Nach dem Zusammenbau nicht mehr zum Transport oder zur Lagerung auseinandernehmen.

wartung

Ihr Möbelstück lässt sich mit einem feuchten Tuch reinigen. Trocknen Sie es danach mit einem weichen sauberen Tuch.

Verwenden Sie keine Scheuermittel, chlorbleiche-, alkoholhaltige oder Haushaltsreiniger, die Ammoniak enthalten.

Gehen Sie mit dem Möbelstück bei Handhabung und Verschieben vorsichtig um. Achtloser Umgang kann Holzmöbel beschädigen.

Holz ist ein Naturprodukt und dunkelt mit der Zeit etwas nach.

Ελληνικά:

σημειώσεις για τη φροντίδα & την ασφάλεια

ΣΗΜΑΝΤΙΚΟ, ΝΑ ΦΥΛΑΣΣΕΤΑΙ ΓΙΑ ΜΕΛΛΟΝΤΙΚΗ ΑΝΑΦΟΡΑ: ΔΙΑΒΑΣΤΕ ΠΡΟΣΕΚΤΙΚΑ

ΠΡΟΕΙΔΟΠΟΙΗΣΗ! Για να αποφύγετε ανατροπή των επίπλων και την πρόκληση σοβαρών ή θανάσιμων τραυματισμών, βεβαιωθείτε ότι το προϊόν είναι μόνιμα τοποθετημένο στον τοίχο και ότι χρησιμοποιούνται τα σωστά εξαρτήματα τοποθέτησης. Τα εξαρτήματα στερέωσης στον τοίχο δεν περιλαμβάνονται. Σε περίπτωση αμφιβολίας, αναζητήστε επαγγελματική συμβουλή

ΠΡΟΕΙΔΟΠΟΙΗΣΗ! Μην ξεχνάτε τον κίνδυνο πυρκαγιάς όταν η βάση βρίσκεται κοντά στο τζάκι ή σε άλλες πηγές δυνατής φωτιάς, όπως οι ηλεκτρικές εστίες και οι εστίες γκαζιού.

ΠΡΟΕΙΔΟΠΟΙΗΣΗ! Μην χρησιμοποιείτε το προϊόν αν λείπουν τμήματα ή είναι κατεστραμμένα, και χρησιμοποιείτε μόνο ανταλλακτικά εγκεκριμένα από τη Mothercare.

Όλες οι συνδέσεις πρέπει να σφίγγονται σωστά, να ελέγχονται τακτικά και να σφίγγονται ξανά όταν χρειάζεται.

Το προϊόν πρέπει να χρησιμοποιείται σε επίπεδη και σταθερή επιφάνεια.

Μετά τη συναρμολόγηση, να μην αποσυναρμολογείται για μεταφορά ή αποθήκευση.

Φροντίδα του προϊόντος

Για να καθαρίσετε το προϊόν, σκουπίστε με ένα υψό πανί και στη συνέχεια περάστε το με ένα στεγνό μαλακό πανί. Μην χρησιμοποιείτε προϊόντα που περιέχουν σκληρά χημικά, χλωρίνη, οινόπνευμα ή αμμωνία.

Να είστε προσεκτικοί όταν χειρίζεστε ή μετακινείτε το προϊόν. Ο απρόσεκτος χειρισμός μπορεί να προκαλέσει ζημιά στα ξύλινα έπιπλα.

Το ξύλο είναι φυσικό υλικό, επομένως ενδέχεται το χρώμα να σκουρύνει με το χρόνο.

Catatan keselamatan & perawatan

PENTING! SIMPAN UNTUK RUJUKAN DI KEMUDIAN HARI: BACA DENGAN SEKSAMA

PERINGATAN: Untuk mencegah furnitur Anda terbalik dan menyebabkan cedera serius atau fatal, pastikan produk ini secara permanen dikencangkan ke dinding dan jenis pengencang yang benar digunakan. Pengencang dinding tidak termasuk. Jika ragu, carilah nasihat profesional

PERINGATAN: Waspada risiko dari api langsung dan sumber panas lainnya, seperti api dari bilah listrik, api dari gas, dll. di dekat produk ini.

PERINGATAN: Jangan gunakan produk jika ada komponen yang patah, rusak atau hilang, komponen pengganti yang disetujui dapat diperoleh dari Mothercare. Semua sambungan perakitan harus dikencangkan dengan benar, diperiksa secara rutin dan jika perlu dikencangkan kembali.

Produk ini harus digunakan di atas permukaan yang rata dan stabil.

Setelah terpasang jangan dibongkar untuk transportasi atau penyimpanan.

Perawatan produk Anda

Mebel Anda dapat dibersihkan dengan mengusapkan kain lembap dan mengeringkannya dengan kain bersih yang lembut.

Jangan gunakan bahan abrasif, pemutih, alkohol atau semir rumah tangga berbasis amonia.

Berhati-hati saat penanganan atau memindahkannya. Penanganan yang tidak hati-hati dapat merusak mebel kayu.

Kayu adalah bahan alamiah, warnanya akan menjadi gelap seiring bertambahnya waktu.

안전 및 관리 유의 사항

중요, 이후 참고를 위해 보관: 숙지 필수

경고! 가구가 넘어져 심각한 혹은 치명적인 부상을 입지 않도록 하려면,

본 제품을 벽면에 영구적으로 고정시키고 올바른

부품 유형을 사용하십시오. 벽면 고정 도구가 포함되어 있지 않습니다.

잘 모르는 경우 전문가의 조언을 얻으십시오.

경고! 보호되지 않는 불이나 전기 난방기, 가스 난방 등의 열원이 제품 근처에 위치하는 위험합니다.

경고! 제품 부품이 파손, 마소 손상, 분실된 경우에는 Mothercare에서 구입한 정확한 예비 부품으로

교체될 때까지, 사용하지 마십시오.

모든 조립 장착상태는 적절히 견고해야 하면, 정기적으로 점검하여 필요한 경우 다시 조야 주어야 합니다.

본 제품은 편평하고 안정적인 표면에서만 사용해야 합니다.

조립이 완료되면 운반 혹은 저장하기 위해 분해하지 마십시오.

제품 관리

가구는 물에 적신 축축한 천으로 닦고, 마른 천으로 습기를 제거하는 방식으로 청소하시면 됩니다.

연마, 표백, 알코올, 암모니아 소재의 가정용 광택제를 사용하지 마십시오.

다루거나 이동시키는 경우 주의해 주십시오. 부주의하게 다루는 경우 목재 가구에 손상을 입힐 수 있습니다.

목재는 천연소재이며, 시간이 지남에 따라 색상이 짙어지게 됩니다.

中文:

安全注意事项和产品维护说明

重要，请保留以备日后参考 仔细阅读

注意：为了防止家具翻倒，造成严重或致命的伤害，请确保本产品永久地固定于墙面上且使用正确的配件类型。墙面固件不包括在内。如有疑问，请咨询专业意见。

注意：注意本产品附近的明火和其他热源如电动火棒和煤气取暖器等的隐患。

注意：如果产品的任何部分已损坏、撕裂或缺失，请不要再使用，可从 Mothercare 处获得经认可的备件。正确拧紧所有组装接头，定期检查并在必要时重新拧紧。

本产品必须在平稳的表面上使用。

一旦组装后，不要拆开运输或存放。

照护您的产品

您的家具可用湿布擦拭，然后用干净的软布干燥。

不要使用磨粒、漂白剂、酒精或含氨的家用抛光蜡。

处理或移动时请小心。不小心处理可能会损坏木制家具。

木材是一种天然材料，颜色会日渐变暗。

Polski:

wskazówki w sprawie bezpieczeństwa i pielęgnacji wyrobu

WAŻNE - ZATRZYMAĆ JAKO PRZYDATNE ŹRÓDŁO INFORMACJI NA PRZYSZŁOŚĆ PROSZĘ PRZECZYTAĆ UWAŻNIE

OSTRZEŻENIE! Aby zapobiec przewracaniu się mebli, co może spowodować poważne lub śmiertelne obrażenia, upewnij się, że ten produkt jest na stałe przymocowany do ściany oraz że prawidłowe złącze zostało użyte podczas jego montażu.

Mocowanie do ściany nie załączone. W razie wątpliwości zasięgnij porady u profesjonalisty.

OSTRZEŻENIE! Należy uważać na ryzyko związane ze znajdującym się w pobliżu produktu otwartym ogniem i innymi źródłami dużego ciepła, takimi jak grzejniki elektryczne, kominki gazowe itp.

OSTRZEŻENIE! Nie używać produktu, jeżeli którakolwiek część jest zepsuta, zniszczona, rozerwana albo jej brakuje; odpowiednie części zapasowe można otrzymać od Mothercare.

Wszelkie połączenia montażowe należy dobrze docisnąć/dokręcić, regularnie sprawdzać i w razie potrzeby ponownie dociskać.

Produkt musi być używany na płaskiej i stabilnej powierzchni.

Po złożeniu nie rozkładać ponownie na części w celu przechowywania lub transportu.

należy dbać o produkt

Mebel można wyczyścić, wycierając go wilgotną ściereczką i susząc miękką, czystą szmatką.

Nie używać środków żrących, wybielaczy i środków do polerowania na bazie alkoholu lub amoniaku.

Zwracać szczególną uwagę podczas przenoszenia. Nieostrożne obchodzenie się z drewnianym meblem może spowodować jego uszkodzenie.

Drewno to materiał naturalny, kolor z czasem ściemnieje.

Avisos de segurança e cuidados

IMPORTANTE! GUARDAR PARA REFERÊNCIA FUTURA CUIDADOSAMENTE: LER CUIDADOSAMENTE

ADVERTÊNCIA: Para evitar que sua mobília tombe e cause lesões graves ou fatais, certifique-se de que este produto encontra-se fixo à parede, de forma permanente, e o tipo correto de fixação é utilizado. O componente de fixação à parede não está incluído.

Em caso de dúvida, queira consultar profissional qualificado.

ADVERTÊNCIA: Cuidado com o risco oferecido por fogo e outras fontes de calor forte, tais como aquecedores elétricos, aquecedores a gás, etc., próximos ao produto.

ADVERTÊNCIA: Não use o produto se qualquer parte estiver quebrada, danificada, rompida ou faltando.

Peças de reposição aprovadas podem ser obtidas junto à Mothercare.

Todos os mecanismos de montagem devem ser apertados corretamente, verificados regularmente e reapertados conforme necessário.

O produto deve ser usado em uma superfície plana e estável.
Depois de montado não desmonte para transporte ou armazenagem.

cuidados com o seu produto

Seus móveis podem ser limpos com um pano úmido e secos com um pano limpo macio.

Não use abrasivos, alvejante, álcool ou lustra-móveis domésticos à base de amônia.

Tome cuidado ao manusear ou mover. O manuseio inadequado pode danificar móveis de madeira.

A madeira é um material natural; sua cor escurece com o tempo.

Русский:

Инструкции по безопасности и уходу

ВАЖНО! ВНИМАТЕЛЬНО ОЗНАКОМЬТЕСЬ С ИНСТРУКЦИЯМИ И СОХРАНЯЙТЕ ИХ ДЛЯ БУДУЩИХ СПРАВОК

ВНИМАНИЕ! Чтобы предотвратить опрокидывание мебели и получение серьезных или фатальных телесных повреждений, убедитесь, что это изделие прочно смонтировано в стену и использован правильный тип крепления.

Настенное крепление в комплект не входит. В случае сомнений обратитесь за помощью к профессионалам.

ВНИМАНИЕ! Не забывайте о риске открытого огня и других источниках мощного обогрева, таких как электрические и газовые камины и др., не устанавливайте продукт в непосредственной близости от них.

ВНИМАНИЕ! Не используйте этот продукт, если какие-либо его части сломаны, изношены или потеряны, утвержденные запасные части для замены могут быть заказаны у фирмы Mothercare.

Все крепежные элементы должны быть надлежащим образом затянуты, регулярно проверяйте затяжку крепежных элементов и перезатягивайте их по мере необходимости.

Изделие следует использовать на ровной и устойчивой поверхности.

После сборки изделия не рекомендуется разбирать его для транспортировки или хранения.

Уход за изделием

Мебель можно протирать влажной тряпкой и затем вытереть насухо мягкой чистой тряпкой.

Не используйте абразивные, содержащие отбеливатели, спирт или аммоний бытовые полироли.

Соблюдайте меры предосторожности, когда переставляете или передвигаете мебель. При неосторожном обращении можно повредить деревянную мебель.

Дерево является натуральным материалом, его цвет будет со временем темнеть.

medidas de seguridad y cuidado

IMPORTANTE: GUARDAR PARA FUTURAS CONSULTAS. LEER DETENIDAMENTE

iADVERTENCIA! A fin de evitar que el mueble se vuelque y cause lesiones graves o mortales, asegúrese de que este artículo esté fijado de forma permanente a la pared y de que se utilice el tipo correcto de fijación. No se incluyen los accesorios de fijación a la pared. Si tiene alguna duda, solicite la ayuda de un profesional.

iADVERTENCIA! Las chimeneas y otras fuentes de calor intenso, como estufas eléctricas o de gas, etc., que se encuentren cerca del artículo pueden suponer un peligro.

iADVERTENCIA! No utilice el artículo si alguna de las piezas está rota o dañada, o si falta alguna pieza; puede adquirir piezas de repuesto aprobadas en Mothercare.

Las piezas de ensamblaje se deben ajustar debidamente, inspeccionar con regularidad y reajustar cuando sea necesario.

El artículo se debe usar sobre una superficie uniforme y estable.
Una vez ensamblado, no desmontar para transportarlo o guardarlo.

cuidado del artículo

Para limpiar el mueble puede utilizar un trapo húmedo y luego secarlo con un trapo limpio y suave. No utilice productos de limpieza abrasivos ni con lejía, alcohol o amoníaco.

Tenga cuidado al manipular o mover el artículo. Una manipulación inadecuada puede dañar los muebles de madera.

La madera es un material natural y su color se oscurece con el tiempo.

คำแนะนำความปลอดภัย & การดูแล

สำคัญ เก็บไว้สำหรับการอ้างอิงในอนาคต กรุณาอ่านอย่างรอบคอบ

คำเตือน! เพื่อป้องกันไม่ให้เฟอร์นิเจอร์ของคุณล้มคว่ำและทำให้เกิดการบาดเจ็บร้ายแรงหรือการบาดเจ็บที่เป็นอันตรายถึงชีวิต ต้องตรวจสอบให้แน่ใจว่าผลิตภัณฑ์นี้ยึดติดกับผนังอย่างถาวรและใช้ชิ้นส่วนยึดติดที่ถูกต้อง.

ไม่รวมชิ้นส่วนสำหรับยึดกับผนัง. หากไม่แน่ใจ ให้ขอคำแนะนำจากมืออาชีพ.

คำเตือน! โปรดระวังอันตรายจากกองไฟและแหล่งความร้อนสูงอื่นๆ อย่างเช่นกองไฟจากราวไฟฟ้า กองไฟจากแก๊ซ ฯลฯ

เมื่ออยู่ใกล้กับสินค้า

คำเตือน! อย่าใช้สินค้านี้หากมีชิ้นส่วนบางส่วนเสียหาย ขาดหรือหาย คุณสามารถจะรับชิ้นส่วนที่ได้รับอนุญาตแล้วจาก Mothercare.

ควรจะต้องใส่ส่วนประกอบแปลที่เหมาะสมอย่างแน่นหนา ตรวจสอบเป็นประจำและติดตั้งใหม่หากจำเป็น

ผลิตภัณฑ์นี้ต้องใช้บนพื้นผิวที่ราบและเรียบ.
เมื่อประกอบแล้ว ห้ามถอดออกเพื่อการขนส่งหรือจัดเก็บ

การรักษาสินค้า

ควรเช็ดถูเฟอร์นิเจอร์ด้วยผ้าเปียกให้สะอาดและเช็ดให้แห้งด้วยผ้าสะอาดชนิดนุ่มๆ .
อย่าใช้อุปกรณ์ขัดถู น้ำยาฟอกขาว แอลกอฮอล์หรือน้ำยาทำความสะอาดในครัวเรือนที่มีแอมโมเนีย.
อย่าใช้อุปกรณ์ขัดถู น้ำยาฟอกขาว แอลกอฮอล์หรือน้ำยาทำความสะอาดในครัวเรือนที่มีแอมโมเนีย.
ไม่เป็นส่วนประกอบธรรมชาติ สีของไม้จะเข้มขึ้นตามธรรมชาติ.

Türkçe:

Güvenlik ve bakım notları

ÖNEMLİ, GELECEKTE REFERANS OLMASI AMACIYLA SAKLAYINIZ: DİKKATLİCE OKUYUNUZ

UYARI: Mobilyanızın eğilmesini ve ciddi veya ölümcül yaralanmalara neden olmasını önlemek için, bu ürünün duvara kalıcı olarak monte edildiğinden ve doğru bağlantı elemanlarının kullanıldığından emin olunuz.

Duvar sabitleme bağlantı elemanı dahil değildir. Tereddüt halinde profesyonel tavsiye alınız.

UYARI: Ürünün yakınında açık ateş, elektrikli ısıtıcı ateşi, gaz ateşi ve benzeri gibi diğer ısı kaynaklarının yaratabileceği risklere karşı dikkatli olun.

UYARI: Herhangi bir parça kırık, hasarlı, yırtık yada kayıp ise Mothercare'den doğru yedek parçalar elde edene kadar ürünü kullanmayın.

Tüm bileşenler her zaman iyice sıkılmalı, düzenli olarak kontrol edilmeli ve gerektiğinde yeniden sıkılmalıdır.

Ürün düz ve sağlam bir zeminde kullanılmalıdır.

Kurulduktan sonra taşımak veya saklamak üzere sökmeyin.

Ürününüzün bakımı

Mobilyanız nemli bir bezle silinerek ve yumuşak temiz bir bezle kurularak temizlenebilir.

Aşındırıcı, çizici, amonyak, yada çamaşır suyu bazlı veya alkollü temizleyiciler ve cilalar kullanmayın.

Kullanırken veya hareket ettirirken dikkatli olunmalıdır. Dikkatsizce kullanıldığında ahşap malzeme zarar görebilir.

Ahşap doğal bir malzeme olduğundan rengi zamanla kararır.