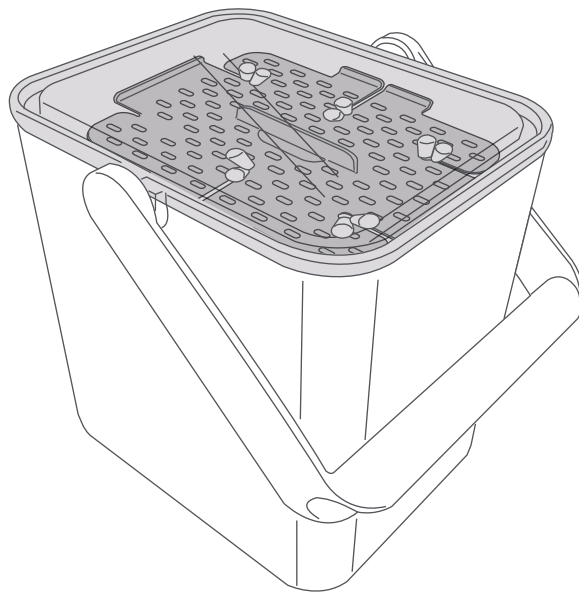


innosense®
FEEDING FROM A NEW ANGLE®

cold water
steriliser
user guide



دليل المستخدم

راهنمای استفاده کننده

Guide d'utilisation

Gebrauchsanleitung

Οδηγός χρήστη

Panduan bagi pemakai

ユーザーガイド

사용자 가이드

用户指南

Instrukcja użytkowania

Manual do usuário

Руководство пользователя

Guía del usuario

คู่มือการใช้งาน

Kullanım Kılavuzu

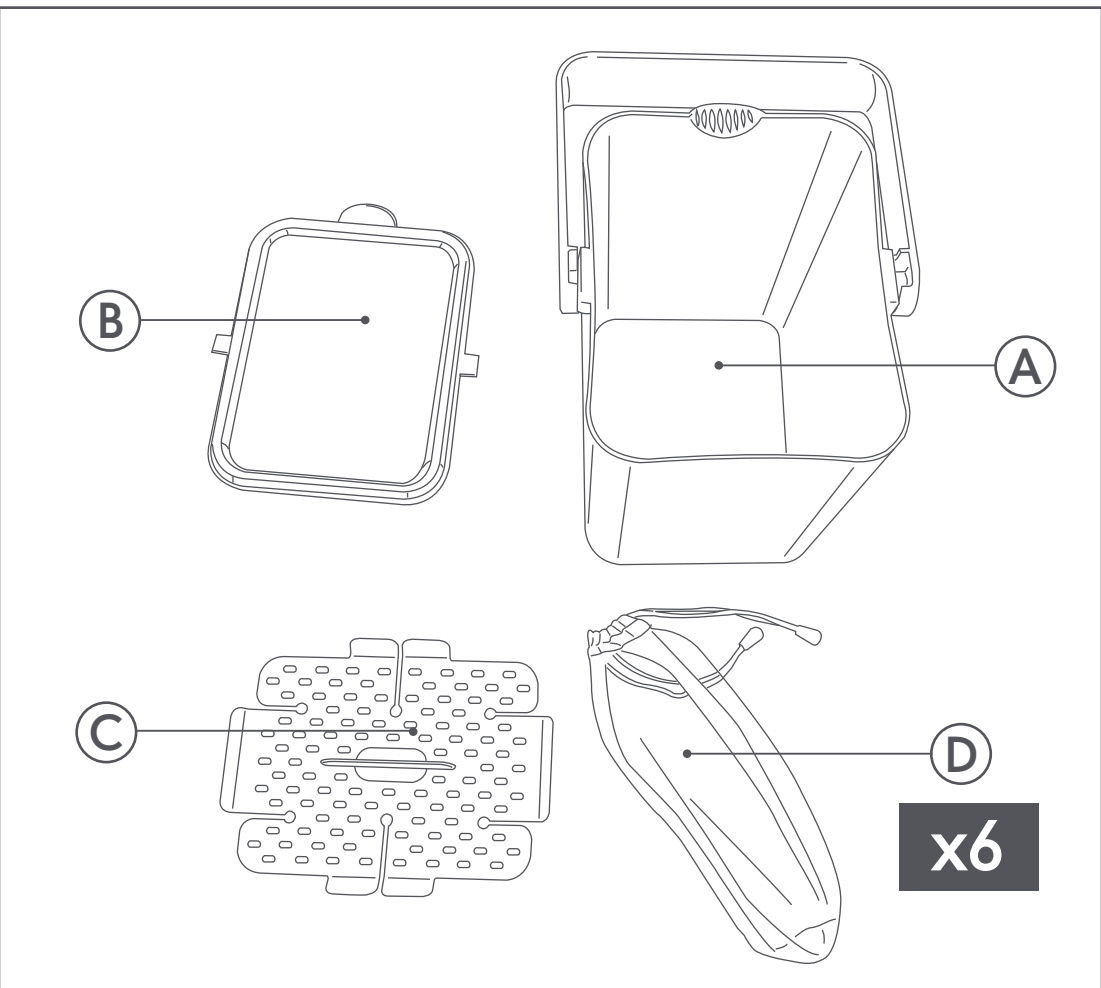


www.innosense.com

mothercare

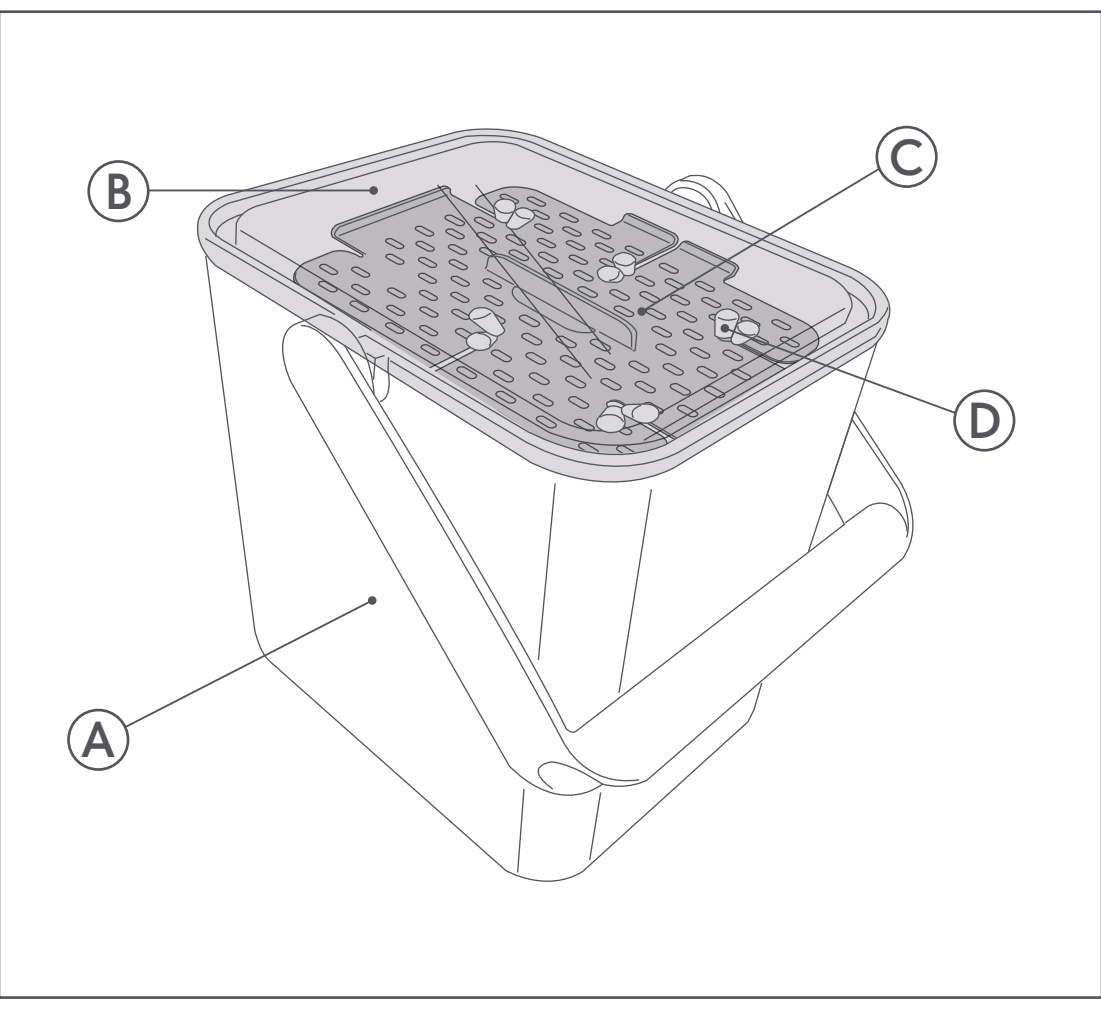
parts check list, قائمة الأجزاء, قائمة موجودی قطعات

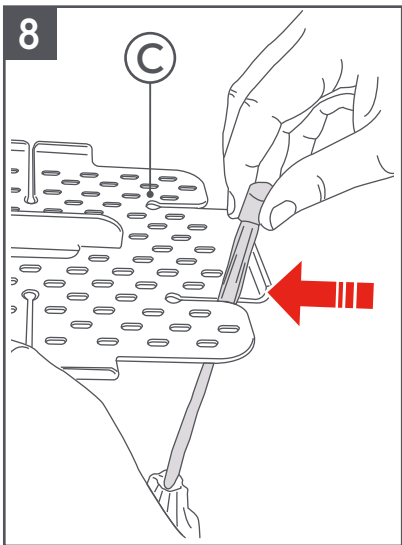
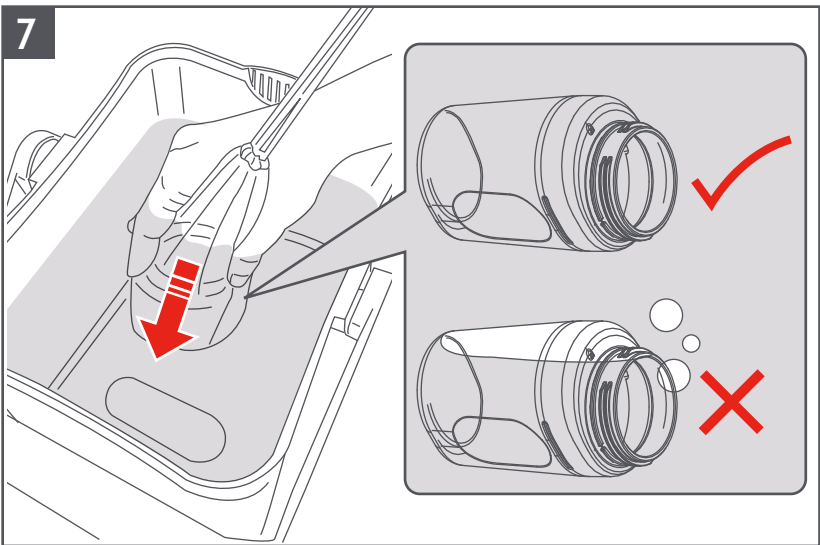
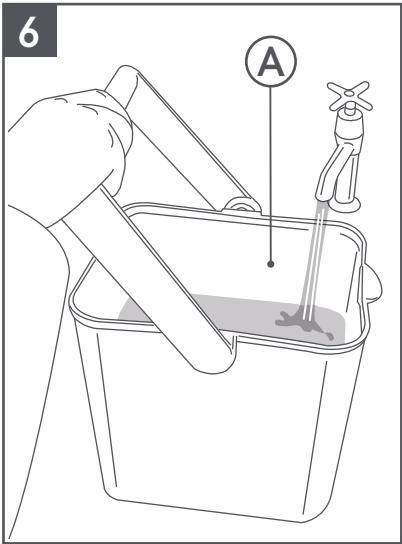
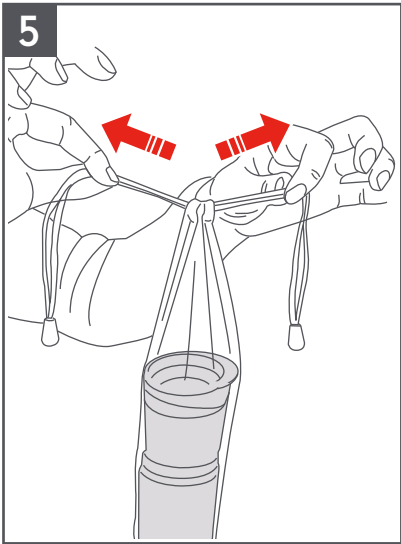
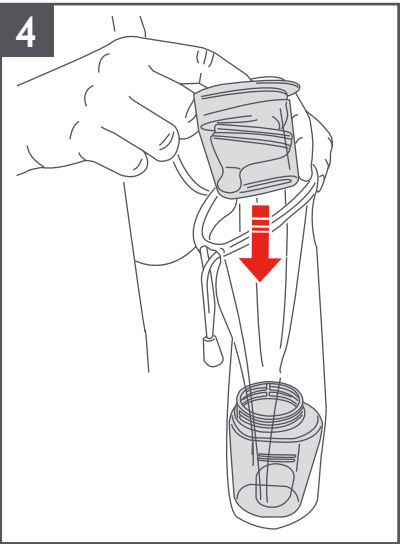
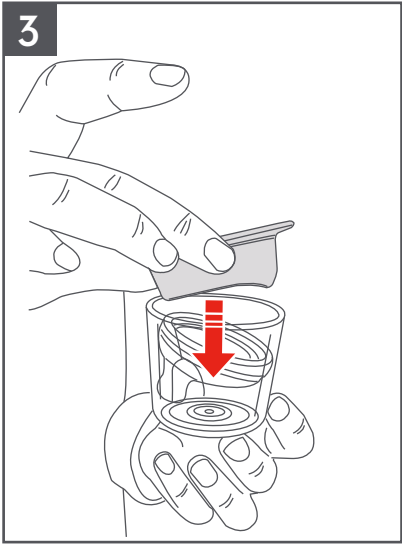
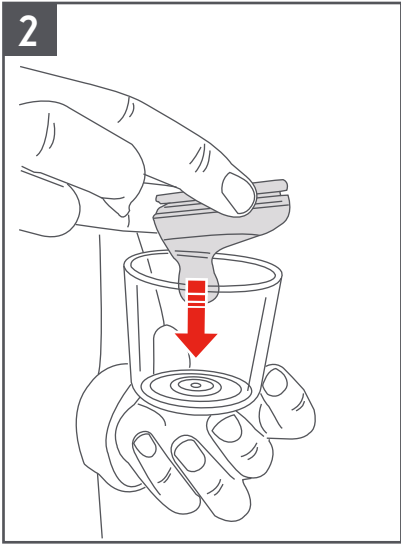
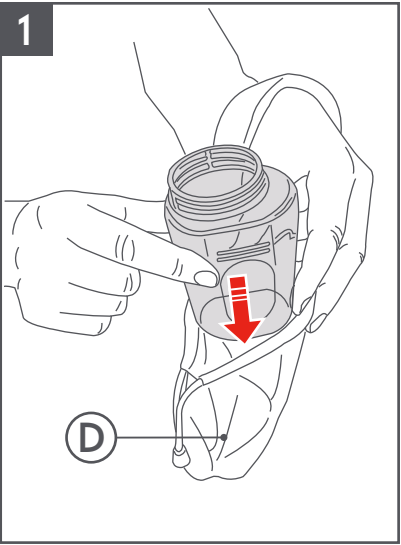
Telle-Prüfliste, lista εξαρτημάτων, daftar periksa komponen, 부품 체크리스트, 零件检查清单, lista kontrolna elementów, lista de verificação de peças, проверочный лист, комплектности, lista de comprobación de las piezas, 零件清單, 零件清單, 零件清單, 零件清單, 零件清單, 零件清單

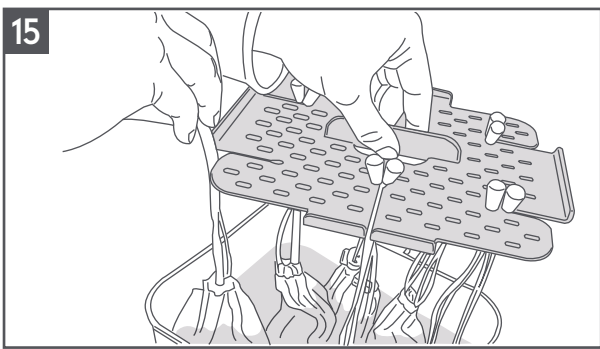
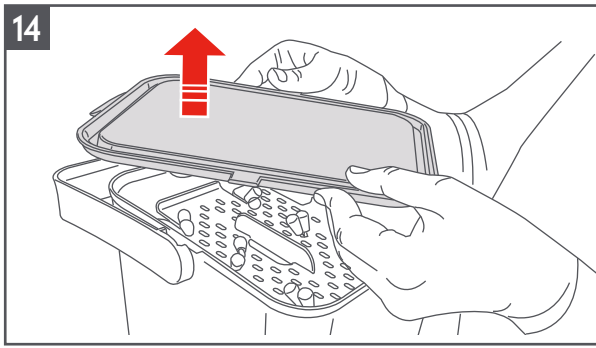
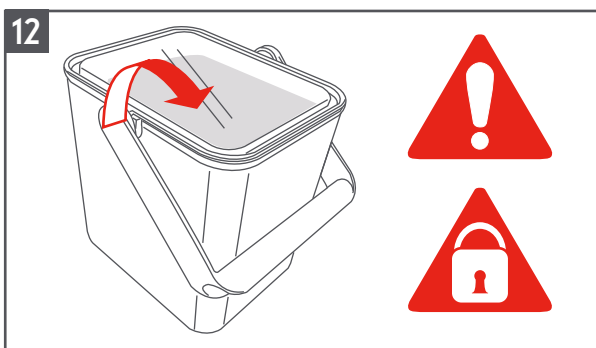
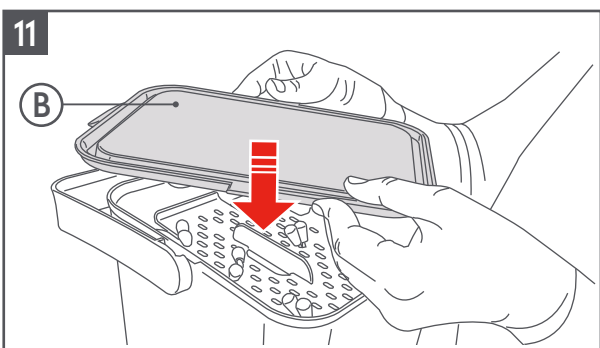
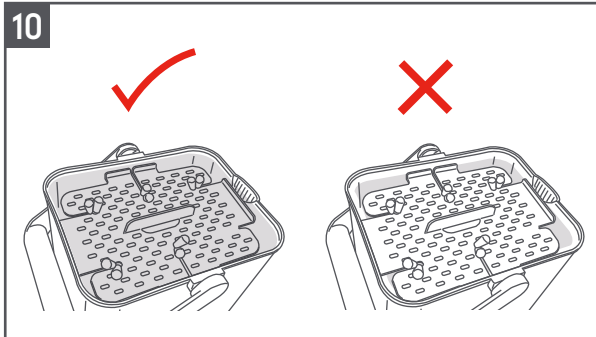
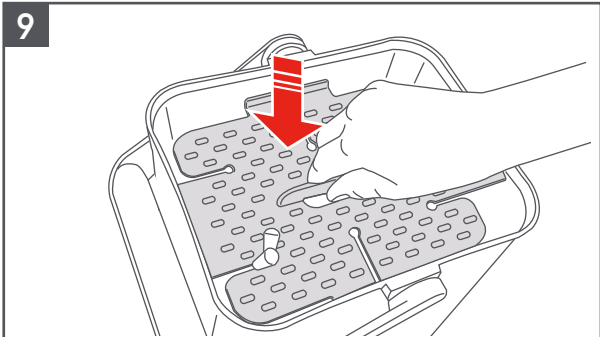


assembly diagram, رسم التجميع, نمودار سوار کردن محصول

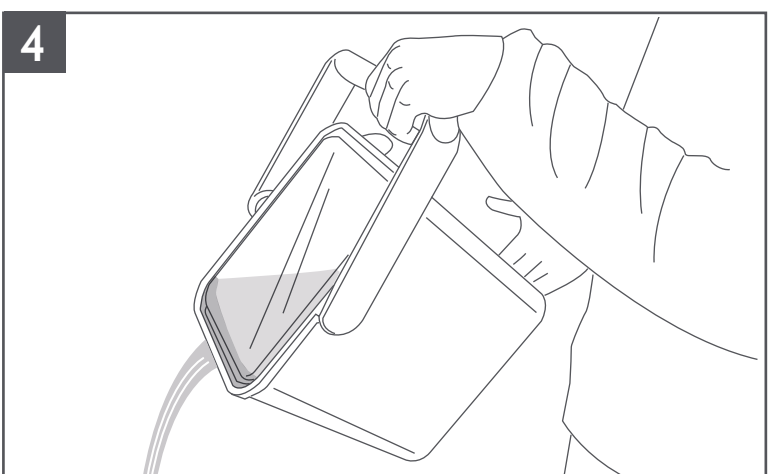
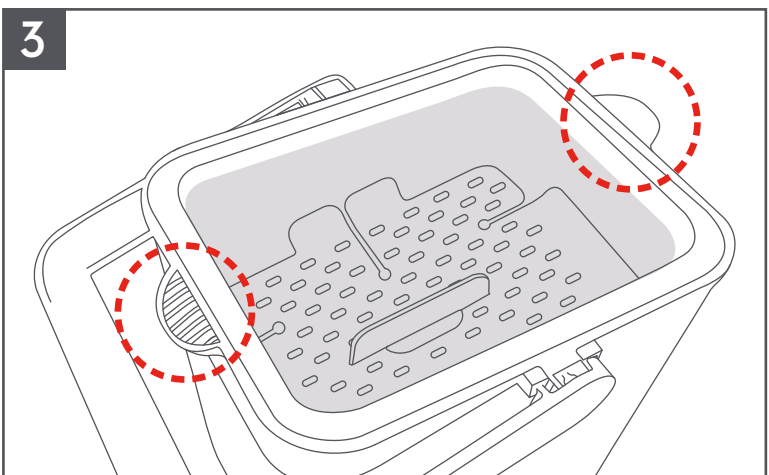
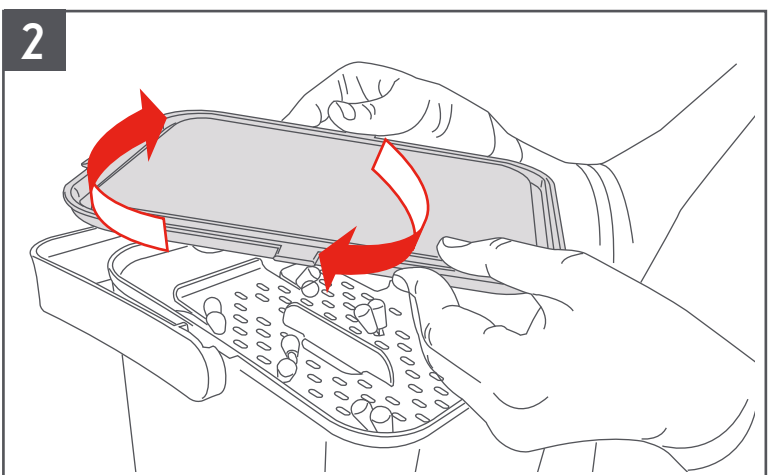
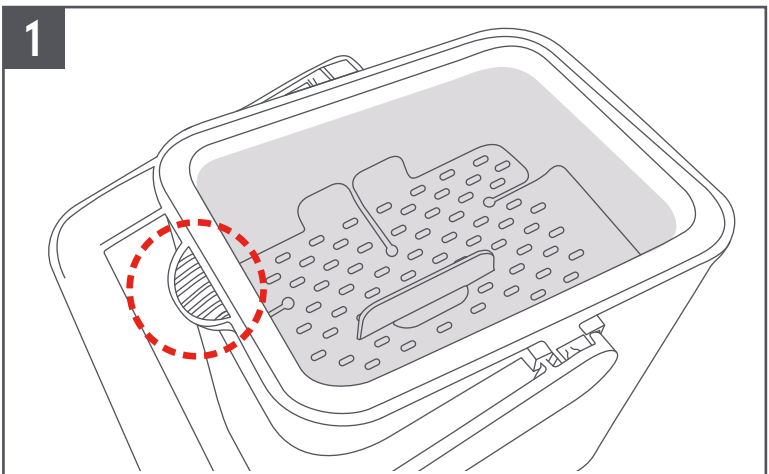
diagramme de montage, Montage-Schaubild, διάγραμμα συναρμολόγησης, diagram peraktian, 組立図, 조립도, 組裝示樣圖, schematic montażu, diagrama de montagem, сборочный чертеж, ilustración del ensamble, 組立圖, 組立圖, 組立圖, 組立圖, 組立圖, 組立圖







after use, بعد الاستعمال, بر اهنهای پس از استفاده از محصول, après l'utilisation, Nach Verwendung, μετά τη Χρήση, setelah penggunaan, 사용후, 使用后
po użyciu, após o uso, после использования, después del uso, יאח"צ, kullanım sonrası



safety & care notes

IMPORTANT, RETAIN FOR FUTURE REFERENCE : READ CAREFULLY

WARNING! Keep out of reach of children

WARNING! Do not tip the unit as the lid is not leak-proof.

WARNING! In the event of any spillage, wipe up the solution immediately.

care for your product

Wash your hands and ensure work surfaces are clean before contact with sterilised components.
Before first use, clean and complete a sterilisation cycle.
Dishwasher safe (max. 65° C) - food colours in the dishwasher may discolour the product.
Do not use bleach, abrasives or antibacterial materials or scourers to clean the product.
Do not allow to come into contact with solvents or harsh chemicals, this could damage the product.
When not in use, pour away any remaining water and wipe dry using a soft cloth.
Do not store or leave in direct sunlight or near a source of heat this could damage the product.
Make up fresh sterilising solution every 24 hours following manufacturers instructions.

MADE IN CHINA

customer care

Your child's safety is your responsibility

If you have a problem with this product or require replacement parts, please contact your nearest Mothercare store or telephone the Mothercare Customer Care Line on 0844 875 5111.

Alternatively write to:

Customer Care
Mothercare
Cherry Tree Road
Watford
Herts. WD24 6SH

www.mothercare.com

ملاحظات الحماية والعناية

هام، احتفظي بها للرجوع إليها في المستقبل: اقرئيها جيداً

تحذير! يحفظ بعيداً عن متناول الأطفال
تحذير! لا تقلي الوحدة حيث أن الغطاء ليس مانعاً للتسريب.
تحذير! في حالة حدوث أي سكب، امسحي المحلول المنسكب فوراً.

الاهتمام بمنتجاتك

اغسلي يديك وتأكدي من نظافة الأسطح التي يتم العمل فوقها قبل ملامسة أي مكونات معقمة.
نظفي المنتج وقومي بعمل دورة تعقيم كاملة، قبل أول استخدام.
يمكن غسله في غسالة الأطباق (على درجة حرارة 65 درجة سيليزية بحد أقصى) - قد تزيل ألوان الطعام الموجودة في غسالة الأطباق لون المنتج.
لا تستخدم المبيضات، الصنفرة أو المواد المضادة للبكتيريا أو الليف الخشن لتنظيف المنتج.
لا تدعي المذيبات أو المواد الكيميائية الشديدة تلامس المنتج فقد يؤدي هذا إلى تلفه.
عندما لا يكون المنتج قيد الاستخدام، تخلصي من أي مياه متبقية وامسحيه بقطعة ناعمة من القماش.
لا يُخزن أو يترك في ضوء الشمس المباشر أو بالقرب من مصادر الحرارة فقد يؤدي هذا إلى تلف المنتج.
اصنعي محلول تعقيم جديد كل 24 ساعة من خلال اتباع إرشادات جهة التصنيع.

صنع في الصين

خدمة العملاء

سلامة طفلك هي مسؤوليتك.
إذا واجهتك مصاعب في استعمال هذا المنتج، أو كنت بحاجة إلى قطع غيار، فالرجاء الاتصال بأقرب محل ماذركير.

نكات إيمنى و مراقبت

نكته ى مهم، براى استفاده آتى أن رانگه ا درید. با دقت مطالعه شود

هشدار! دور از دسترس کودکان نگه دارید
هشدار! این محصول را کج نکنید زیرا سر آن آب بند نیست
هشدار! در صورت وجود هر گونه سر ریز، محلول را فوراً تمیز کنید

مراقبت از محصول خود

دستان خود را بشویید و مطمئن شوید که سطوح مورد استفاده قبل از تماس با قطعات ضد عفونی شده تمیز هستند
قبل از اولین استفاده، محصول را تمیز کرده و یک بار آن را کاملاً ضد عفونی کنید
حالت ظرفشویی ایمن (حداکثر 65° سانتی گراد) - رنگ مواد غذایی در ظرفشویی ممکن است باعث تغییر رنگ این محصول شود
از مایع سفید کننده، ساینده یا مواد ضد باکتری یا پشم شو برای تمیز کردن این محصول استفاده نکنید
از تماس این محصول با حلال های شیمیایی یا مواد خشن جلوگیری کنید، این موارد به محصول صدمه می زنند
هنگامی که از آن استفاده نمی کنید، آب باقیمانده در آن را دور بریزید و با استفاده از پارچه نمدار آن را تمیز کنید
این محصول را در نور مستقیم خورشید و یا نزدیک منبع گرمایشی نگه داری یا رها نکنید، زیرا به آن صدمه می زند
هر 24 ساعت با پیروی از دستورالعمل شرکت های سازنده محصول، محلول ضد عفونی تازه تهیه کنید

ساخت چین

مراقب از سوی مشتری

ایمنی فرزندتان مسئولیت شماست
اگر با این محصول مشکلی داشته یا به قطعات یدکی نیاز دارید، لطفاً با نزدیکترین فروشگاه Mothercare خود تماس بگیرید.

notes de sécurité et d'entretien

IMPORTANT, CONSERVER POUR RÉFÉRENCE ULTÉRIEURE : LIRE ATTENTIVEMENT

AVERTISSEMENT ! Tenir hors de portée des enfants

AVERTISSEMENT ! Ne pas renverser l'unité, le couvercle n'étant pas étanche.

AVERTISSEMENT ! En cas de déversement accidentel, essuyer la solution immédiatement.

entretien de votre produit

Toujours se laver les mains et s'assurer que les surfaces de travail sont propres avant d'entrer en contact avec des éléments stérilisés.

Avant la première utilisation, nettoyer et procéder à un cycle complet de stérilisation.

Lavable au lave-vaisselle (max. 65°C) - le lavage au lave-vaisselle pourra décolorer le produit.

Ne pas utiliser de javel, de produits abrasifs ou antibactériens, ou de tampons à recurer pour nettoyer le produit

Ne pas laisser le produit entrer en contact avec des solvants ou des produits chimiques agressifs qui pourraient l'abîmer.

Lorsque le produit n'est pas utilisé, vider l'eau restante et essuyer avec un chiffon doux.

Ne pas conserver ou laisser le produit exposé directement au soleil ou près d'une source de chaleur, cela pourrait l'abîmer.

Préparer une nouvelle solution stérilisante toutes les 24 heures en suivant les consignes du fabricant.

FABRIQUÉ EN CHINE

service client

Vous êtes responsable de la sécurité de votre enfant.

En cas de problème avec ce produit ou si avez besoin de pièces de rechange, veuillez contacter votre magasin Mothercare le plus proche.

sicherheits- und pflegehinweise

WICHTIG! ZUR SPÄTEREN VERWENDUNG AUFBEWAHREN: SORGFÄLTIG LESEN.

WARNHINWEIS! Außerhalb der Reichweite von Kindern halten.

WARNHINWEIS! Produkt nicht kippen, da Deckel nicht auslaufsicher ist.

WARNHINWEIS! Bei Austreten, Lösung sofort abwischen.

wartung

Waschen Sie Ihre Hände vor Kontakt mit sterilisierten Teilen und achten Sie darauf, dass alle Arbeitsoberflächen sauber sind.

Vor der ersten Verwendung reinigen und vollständig sterilisieren.

Geeignet für Geschirrspüler (bis 65° C) – Nahrungsmittelfärbungen im Geschirrspüler könnten das Produkt verfärben.

Zur Reinigung des Produkts keine Chlorbleiche, Abrieb- oder antibakterielle Mittel oder Topfreiniger verwenden.

Kontakt mit Lösungsmitteln oder scharfen Chemikalien könnte das Produkt beschädigen.

Wenn nicht in Verwendung, alle Wasserreste entsorgen und Produkt mit weichem Tuch trocknen.

Aufbewahrung in direktem Sonnenlicht oder in der Nähe einer Wärmequelle könnte das Produkt beschädigen.

Stellen Sie alle 24 Stunden eine frische Sterilisationslösung nach Anleitung des Herstellers her.

HERGESTELLT IN CHINA

kundendienst

Die Sorge für die Sicherheit Ihres Kindes tragen Sie.

Sollten Sie Probleme mit diesem Produkt haben oder Ersatzteile dafür benötigen, kontaktieren Sie bitte Ihr nächstgelegenes Mothercare-Geschäft.

σημειώσεις για τη φροντίδα & την ασφάλεια

ΣΗΜΑΝΤΙΚΟ, ΝΑ ΦΥΛΑΣΣΕΤΑΙ ΓΙΑ ΜΕΛΛΟΝΤΙΚΗ ΑΝΑΦΟΡΑ: ΔΙΑΒΑΣΤΕ ΠΡΟΣΕΚΤΙΚΑ

ΠΡΟΕΙΔΟΠΟΙΗΣΗ! Να φυλάσσεται σε μέρος όπου δεν έχουν πρόσβαση τα παιδιά
ΠΡΟΕΙΔΟΠΟΙΗΣΗ! Μην αναποδογυρίζετε τη μονάδα καθώς το καπάκι δεν προστατεύει από διαρροές
ΠΡΟΕΙΔΟΠΟΙΗΣΗ! Σε περίπτωση εκτίναξης του υγρού, ακουπίστε το διάλυμα αμέσως

φροντίδα του προϊόντος

Πλένετε καλά τα χέρια σας και φροντίστε να είναι καθαρές οι επιφάνειες εργασίας πριν από την επαφή με αποστειρωμένα μέρη.
Πριν από την πρώτη χρήση, καθαρίστε και πραγματοποιήστε έναν κύκλο αποστείρωσης.
Κατάλληλο για το πλυντήριο πιάτων (μέγ. 65°C) - οι χρωστικές των τροφών στο πλυντήριο πιάτων μπορεί να αλλοιώσουν το χρώμα του προϊόντος.
Μην χρησιμοποιείτε λευκαντικό, σκληρές χημικές ουσίες ή μικροβιοκτόνα για τον καθαρισμό του αποστειρωτή.
Να μην έρχεται σε επαφή με διαλυτικά ή σκληρά χημικά, καθώς το προϊόν ενδέχεται να αλλοιωθεί.
Όταν δεν χρησιμοποιείται, χύστε το υπόλοιπο νερό και στεγνώστε με ένα μαλακό πανί.
Να μην αποθηκεύεται στο άμεσο ηλιακό φως ή κοντά σε πηγή θερμότητας, καθώς το προϊόν ενδέχεται να αλλοιωθεί.
Ετοιμάζεται το φρέσκο διάλυμα αποστείρωσης κάθε 24 ώρες σύμφωνα με τις οδηγίες του κατασκευαστή.

ΚΑΤΑΣΚΕΥΑΖΕΤΑΙ ΣΤΗΝ ΚΙΝΑ

εξυπηρέτηση πελατών

Η ασφάλεια του παιδιού σας είναι δική σας ευθύνη.
Αν έχετε πρόβλημα με αυτό το προϊόν ή χρειάζεστε οποιαδήποτε ανταλλακτικά, απευθυνθείτε στο πλησιέστερο κατάστημα Mothercare.

catatan keselamatan & perawatan

PENTING, SIMPAN SEBAGAI RUJUKAN DI KEMUDIAN HARI: BACA DENGAN SAKSAMA

PERINGATAN! Jauhkan dari jangkauan anak-anak
PERINGATAN! Jangan balik unit ini karena tutupnya tidak kedap bocor.
PERINGATAN! Jika terjadi tumpahan, segera bersihkan larutan.

perawatan produk anda

Cuci tangan Anda dan pastikan bahwa permukaan kerja sudah bersih sebelum bersentuhan dengan komponen yang telah disterilkan.
Sebelum penggunaan pertama, bersihkan dan selesaikan satu putaran sterilisasi.
Aman untuk alat pencuci piring (maks. 65°C) - warna makanan dalam alat pencuci piring dapat mengubah warna produk.
Jangan gunakan bahan pemutih, bahan abrasif atau antibakteri atau bahan penggosok untuk membersihkan produk.
Jangan biarkan produk terkena pelarut atau bahan kimia yang keras, karena ini dapat merusak produk.
Saat tidak digunakan, buang sisa air dan bersihkan hingga kering dengan menggunakan kain yang lembut.
Jangan simpan atau biarkan di cahaya matahari langsung atau di dekat sumber panas karena hal ini dapat merusak produk.
Buat larutan pensteril yang baru setiap 24 jam dengan mengikuti instruksi dari produsen.

DIBUAT DI CINA

layanan pelanggan

Keselamatan anak Anda adalah tanggung jawab Anda.
Jika Anda ada masalah dengan produk ini atau membutuhkan suku cadang pengganti, silakan menghubungi toko Mothercare Anda yang terdekat.

安全及びケアノート

重要、今後のご参考のために保持しておいて下さい。ご注意ください。ご注意してお読み下さい。

注意！お子様の手の届かないところにしまってください。
注意！ふたは漏れ防止になっていませんので、ユニットを傾けないで下さい。
注意！こぼれた場合は、溶液を即時に拭き取ってください。

製品のケア

消毒した構成部品に触る前に手を洗ってください。又調理台がきれいであることを確実にして下さい。
初めて使用する前に洗浄し、消毒サイクルを完了させて下さい。
皿洗い機で洗えます (最高 65 度C) - 皿洗い機内の食品着色料により製品が変色する可能性があります。
製品をきれいにするのに漂白剤、研磨剤、抗菌剤、たわし類を使用しないで下さい。
製品が破損する恐れがありますので、溶剤、強い薬品に接触させないようにして下さい。
使用していない時は、残りの水を流し捨て、柔らかい布で拭いて下さい。
製品が破損する恐れがありますので、直射日光のあたるところ又は熱源の近くに保管したり、置いたりしないで下さい。
メーカーの使用説明書に従い、24 時間ごとに新しい消毒液を作って下さい。

中国製

顧客サービス

お客様の安全は貴方の責任です。

本品に支障がある場合、交換部品が必要な場合は最寄りのマザーケア店にご連絡下さい。

안전 및 관리 유의 사항

중요, 이후 참고를 위해 보관: 숙지 필수

경고! 아이들의 손에 닿지 않도록 치워 주십시오.

경고! 뚜껑은 누수방지가 되지 않으므로 제품을 넘어뜨리지 마십시오

경고! 내용물이 쏟아진 경우 즉시 닦아내도록 하십시오.

제품 관리

살균된 부분과 접촉하기 전에 손을 씻고 놓는 표면을 청결하게 해 주십시오

처음 사용하기 전에, 세척하고 소독해 주십시오

식기세척기 사용 가능(최고 65°C) - 식기세척기 안의 음식 색깔로 인해 제품이 탈색될 수도 있습니다

제품을 세척하기 위해 표백제, 연마제, 황균물질, 수세미를 사용하지 마십시오

제품에 손상을 피하기 위해, 솔벤트 또는 강한 화학물과 접촉하지 않도록 하십시오

사용하지 않는 경우에는, 남은 물을 모두 비운 후 부드러운 천을 사용하여 닦아 말려 주십시오.

제품의 손상을 피하기 위해, 직사광선 또는 열원 근처에 저장 또는 방치하지 마십시오

제조사의 설명에 따라 24시간마다 새로운 소독액을 만들어야 합니다

원산지: 중국

고객 관리

자녀에 대한 안전은 부모의 책임입니다.

제품에 문제가 있거나 부품 교체가 필요한 경우, 가까운 Mothercare 대리점으로 연락해 주십시오.

安全和照护注意事项

重要，妥善保存以备日后参考：仔细阅读

警告！避免儿童接触

警告！不要倾斜本装置，盖子不是防漏的

警告！若发生泄漏，请立即擦拭溶液

照护您的产品

接触已消毒的部件前，洗手并确保工作表面已干净

第一次使用前，清洁并完成一个消毒周期

洗碗机安全（最高65°C）——洗碗机内食物的颜色可能会沾染到本产品

不要使用漂白剂、磨料或抗菌材料或洗刷物品来清洁本产品

不要接触到溶剂或强烈的化学品，这可能会损坏本产品

在不使用时，倒掉任何剩余的水并用软布擦干

不要在阳光直射或靠近热源的地方存储或放下，这可能会损坏产品

遵循制造商的说明，每24小时配制新鲜的消毒溶液

中国制造

客户服务

您孩子的安全是您的责任。

如果产品有问题或您需要更换零件，请联系离您最近的 Mothercare 商店。

uwagi dotyczące bezpieczeństwa i ochrony

WAŻNE, ZACHOWAĆ NA PRZYSZŁOŚĆ: PRZECZYTAĆ UWAGNIE.

OSTRZEŻENIE! Trzymać poza zasięgiem dzieci.

OSTRZEŻENIE! Nie odwracać do góry dnem, pokrywa nie jest szczelna

OSTRZEŻENIE! W razie rozlania płynu należy go niezwłocznie wytrzeć

należy dbać o produkt

Umyj dłonie i sprawdź, czy powierzchnia robocza jest czysta, zanim położysz na niej wysterylizowane elementy

Przed pierwszym użyciem umyć i przeprowadzić cykl sterylizacyjny

Nadaje się do zmywarek (max. 65°C) – barwniki spożywcze w zmywarce mogą odbarwić produkt

Do czyszczenia produktu nie używać wybielaczy, środków ściemych, antybakteryjnych ani druciaków

Nie dopuszczają do kontaktu z rozpuszczalnikami ani zrężymi środkami chemicznymi, bo produkt może ulec zniszczeniu

Kiedy produkt nie jest używany, należy wylać pozostającą w nim wodę i wytrzeć do sucha miękką ściereczką

Nie przechowywać i nie pozostawiać w miejscu bezpośrednio nasłonecznionym ani z pobliżu źródeł ciepła, produkt może wtedy ulec zniszczeniu.

Co 24 godziny należy przygotować nowy roztwór do sterylizacji, zgodnie z instrukcją producenta

WYPRODUKOWANO W CHINACH

obsługa klienta

Bezpieczeństwo Twojego dziecka zależy od Ciebie.
W razie problemów z tym produktem albo potrzeby zakupienia części zamiennych,
prosimy skontaktować się z najbliższym sklepem Mothercare.

avisos de segurança e cuidados

IMPORTANTE, MANTENHA PARA REFERÊNCIA FUTURA: LEIA COM ATENÇÃO

ADVERTÊNCIA! Mantenha fora do alcance de crianças.
ADVERTÊNCIA! Não vire a unidade porque a tampa não é à prova de vazamentos.
ADVERTÊNCIA! Em caso de derramamento, limpe a solução imediatamente.

cuidados com o seu produto

Lave as mãos e certifique-se de que as superfícies de trabalho estejam limpas antes do contato com componentes esterilizados.

Antes do primeiro uso, limpe e conclua um ciclo de esterilização.

Pode ser lavado em lava-louças (máx. 65° C) – as cores dos alimentos na lava-louças podem descolorir o produto.

Não use alvejante, abrasivos ou materiais antibacterianos ou escovas para limpar o produto.

Não permita que entre em contato com solventes ou produtos químicos; isso pode danificar o produto.

Quando não estiver em uso, jogue fora a água restante e seque usando um pano macio.

Não armazene e nem deixe sob a luz direta do sol ou próximo de uma fonte de calor; isso poderá danificar o produto.

Utilize solução esterilizadora nova a cada 24 horas de acordo com as instruções do fabricante.

PRODUTO DA CHINA

assistência ao cliente

Você é responsável pela segurança da criança.

se há um problema com este produto, ou se você necessita peças de reposição, contate a loja Mothercare mais próxima.

инструкции по безопасности и уходу

ВАЖНО: СОХРАНЯЙТЕ ДЛЯ БУДУЩИХ СПРАВОК - ВНИМАТЕЛЬНО ПРОЧИТАЙТЕ

ВНИМАНИЕ! Хранить в недоступном для детей месте

ВНИМАНИЕ! Не постукивайте по изделию, т.к. крышка не является герметичной.

ВНИМАНИЕ! В случае проливания немедленно вытрите раствор.

уход за изделием

Прежде чем прикасаться к простерилизованным компонентам, вымойте руки и убедитесь, что все рабочие поверхности чистые.

Перед первым использованием вымойте и выполните цикл стерилизации.

Можно мыть в посудомоечной машине (макс. темп. 65°C). Пищевые красители, присутствующие в посудомоечной машине, могут обесцвечивать продукт.

Не используйте для чистки этого продукта отбеливающие, абразивные или антибактериальные средства, или металлические мочалки.

Не допускайте контакта с растворителями или едкими химикатами, это может привести к повреждению продукта.

Когда не используется, слейте всю оставшуюся воду и протрите насухо мягкой тряпкой.

Не храните и не оставляйте под прямыми солнечными лучами или около источников тепла, это может привести к повреждению продукта.

Готовьте свежий стерилизующий раствор каждые 24 часа, следуя инструкциям изготовителя.

СДЕЛАНО В КИТАЕ

забота о клиенте

Вы отвечаете за безопасность вашего ребенка.

В случае возникновения каких-либо проблем с этим продуктом, или если вам потребуются запасные части для замены, пожалуйста, обращайтесь в ваш ближайший магазин фирмы Mothercare.

medidas de seguridad y cuidado

IMPORTANTE: GUARDAR PARA FUTURAS CONSULTAS. LEER DETENIDAMENTE

¡ADVERTENCIA! No dejar al alcance de los niños

¡ADVERTENCIA! No inclinar el aparato ya que la tapa no es totalmente hermética.

¡ADVERTENCIA! Si se derrama algo de la solución, se deberá limpiar inmediatamente.

cuidado del artículo

Antes de tocar las piezas esterilizadas, lávese las manos y asegúrese de que las superficies donde va a poner las piezas estén limpias.

Antes de usar por primera vez, limpiar y realizar un ciclo completo de esterilización.
Apto para el lavavajillas (máx. 65 °C) - los colorantes alimentarios presentes en el lavavajillas pueden decolorar el artículo.
No utilice lejía, materiales abrasivos o bactericidas ni estropajos para limpiar el artículo.
No permitir el contacto con disolventes ni sustancias químicas fuertes ya que podrían deteriorar el artículo.
Cuando no se esté usando, deshacerse del agua sobrante y secar con un trapo suave.
Guardar lejos de la luz solar directa y de fuentes de calor, ya que de lo contrario el artículo podría deteriorarse.
Preparar una nueva solución esterilizadora cada 24 horas siguiendo las instrucciones del fabricante.

FABRICADO EN CHINA

atención al cliente

La seguridad de su hijo es su responsabilidad.

si encuentra algún problema con este artículo o necesita piezas de repuesto, póngase en contacto con su tienda Mothercare más cercana.

คำแนะนำความปลอดภัย & การดูแล

สำคัญ เก็บไว้สำหรับการอ้างอิงในอนาคต กรุณาอ่านอย่างรอบคอบ

คำเตือน! เก็บให้ห่างจากเด็ก
คำเตือน! อย่าเอานิสินคำเพราะฝาปิดไม่สามารถป้องกันการรั่วไหลได้
คำเตือน! หากทำหก จงทำความสะอาดด้วยน้ำยาทำความสะอาดทันที

การรักษาสินค้า

ล้างมือของคุณและตรวจสอบให้แน่ใจว่าพื้นผิวสำหรับทำงานนั้นสะอาดก่อนการสัมผัสกับชิ้นส่วนที่ได้ฆ่าเชื้อแล้ว
ก่อนการใช้ครั้งแรก จงทำความสะอาดและทำการฆ่าเชื้อหนึ่งรอบ
ปลอดภัยสำหรับเครื่องล้างจาน (สูงสุดไม่เกิน 65 องศา) - สีอาหารในเครื่องล้างจานอาจทำให้สินค้าชิ้นนี้เปลี่ยนสีได้
อย่าใช้น้ำยาฟอกขาว อุปกรณ์ขัดถู วัสดุที่สามารถยับยั้งเชื้อแบคทีเรียหรือแปรงขัดเพื่อทำความสะอาดสินค้า
อาจปล่อยให้สัมผัสกับสารละลายหรือสารเคมีชนิดรุนแรง ซึ่งอาจทำลายสินค้าได้
เมื่อไม่ได้ใช้ จงเทน้ำที่เหลือทิ้งและเช็ดให้แห้งด้วยผ้าเนื้อนุ่ม
อย่าเก็บหรือทิ้งไว้ได้แสงแดดโดยตรงหรือใกล้แหล่งไฟพลังงานความร้อน เพราะอาจทำให้สินค้าเสียหายได้
ผสมน้ำยาฆ่าเชื้อใหม่ทุก 24 ชม. ตามคำแนะนำของผู้ผลิต

ผลิตในประเทศไทย

บริการลูกค้าสัมพันธ์

ความปลอดภัยของเด็กของคุณเป็นความรับผิดชอบของคุณ
หากคุณมีปัญหากับสินค้าชิ้นนี้หรือต้องการแลกเปลี่ยนชิ้นส่วน กรุณาติดต่อร้าน mothercare ใกล้คุณ

güvenlik ve bakım notları

ÖNEMLİ İLERDE BAŞVURMAK ÜZERE SAKLAYIN: DİKKATLİCE OKUYUN

UYARI! Çocukların ulaşabileceği yerlerden uzak tutun
UYARI! Kapağın sızdırmama özelliği yoktur bu nedenle üniteyi yana yatırmayın.
UYARI! Döküme ve sığırma anında çözümü hemen bir bezle silin.

ürününüzün bakımı

Sterilize edilmiş parçalarla temas etmeden önce ellerinizi yıkayın ve kullandığınız yüzeylerin temiz olduğundan emin olun.
İlk defa kullanmadan önce temizleyin ve bir kez sterilize edin.
Bulaşık makinesinde yıkanabilir (maksimum 65°C) - bulaşık makinesinde yiyeceklerden kaynaklanan boyalar bu ürünün rengini değiştirebilir.
Ürünü temizlemek için çamaşır suyu, çizici/aşındırıcı yada antibakteriyel maddeler veya bulaşık teli kullanmayın.
Solventler ve sert kimyasal maddelerle temasını önleyin aksi takdirde ürün zarar görebilir.
Kullanılmadığında kalan suyu boşaltarak yumuşak bir bezle silerek kurulayın.
Doğrudan güneş ışığında yada ısı kaynaklarının yakınında bırakmayın aksi takdirde ürün zarar görebilir.
Üretici firmanın talimatlarına uyarak her 24 saatte bir yeni sterilize edici sıvı hazırlayın.

ÇİNDE ÜRETİLMİŞTİR.

müşteri hizmetleri

Çocuğunuzun güvenliği sizin sorumluluğunuzdur.

bu ürünle ilgili herhangi bir probleminiz yada yedek parça ihtiyacınız varsa, lütfen en yakın Mothercare mağazası ile iletişime geçin.