



hampstead cotbed user guide

دليل المستخدم

Guide d'utilisation

Gebrauchsanleitung

Οδηγός χρήστη

用户指南

Instrukcja użytkowania

Руководство пользователя

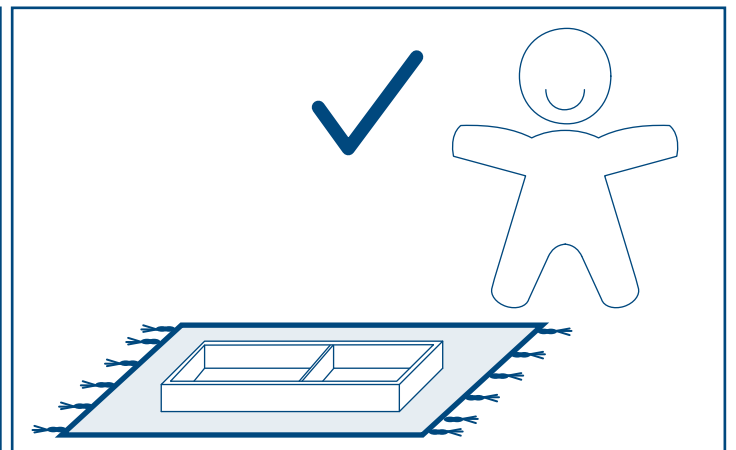
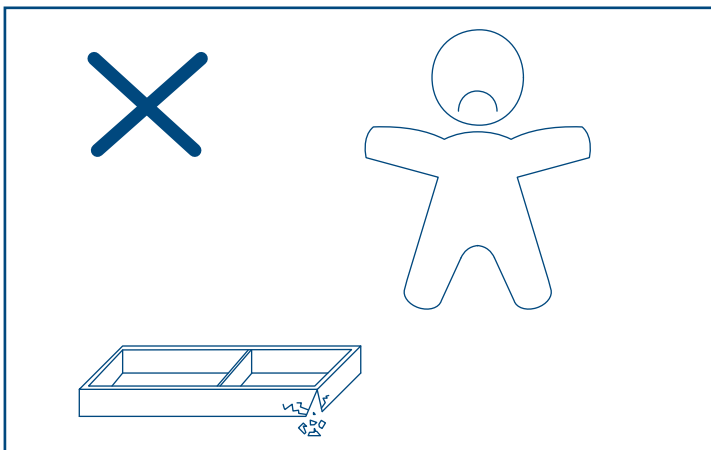
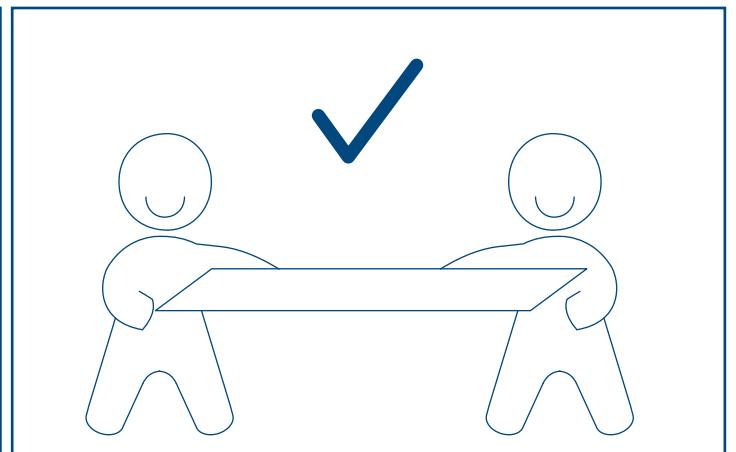
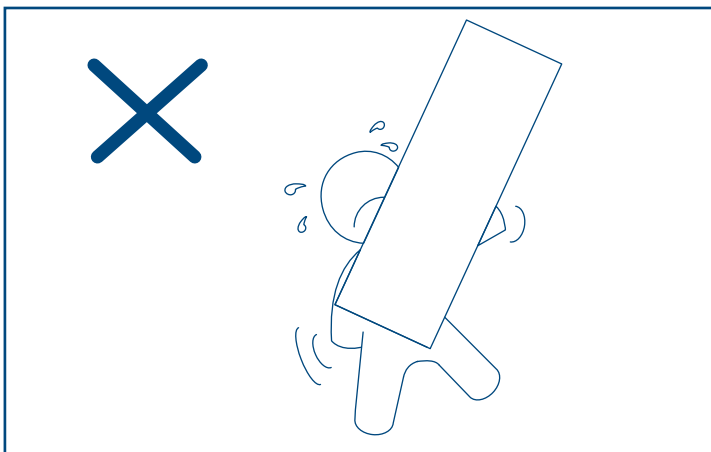
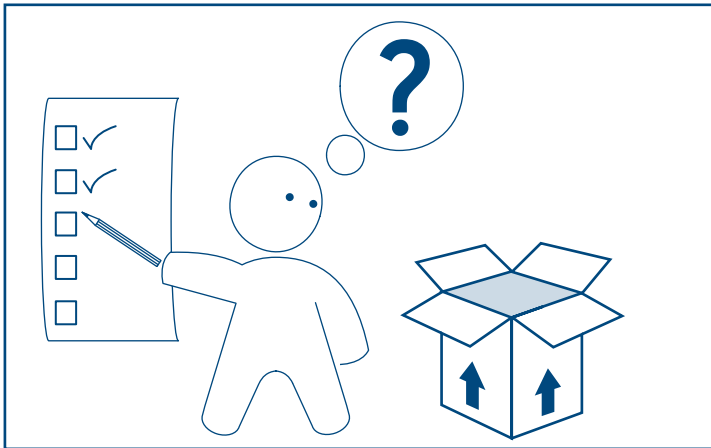
Guía del usuario

Kullanım Kılavuzu

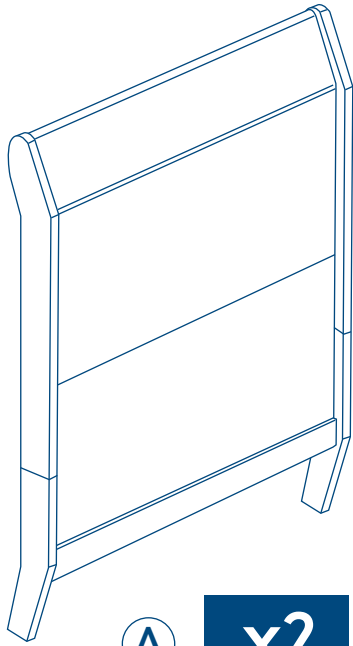


IMPORTANT! KEEP FOR FUTURE REFERENCE, معلومات هامة! احتفظ بها للرجوع إليها عند الحاجة.
IMPORTANT! CONSERVER POUR RÉFÉRENCE ULTÉRIEURE, WICHTIG! ZUR SPÄTEREN VERWENDUNG AUFBEWAHREN, NA ΦΥΛΑΣΣΕΤΑΙ ΓΙΑ ΜΕΛΛΟΝΤΙΚΗ ΑΝΑΦΟΡΑ, 重要! 请保存以备日后参考, WAŻNE! ZATRZYMAĆ JAKO PRZYDATNE ŹRÓDŁO INFORMACJI NA PRZYSZŁOŚĆ, ВАЖНО! СОХРАНЯЙТЕ ЭТИ ИНСТРУКЦИИ ДЛЯ БУДУЩИХ СПРАВОК, iIMPORTANTE! GUARDAR PARA FUTURAS CONSULTAS, ÖNEMLİ! GELECEKTE REFERANS OLMASI AMACIYLA SAKLAYINIZ.

important information, معلومات هامة, informations importantes, Wichtige Informationen, σημαντικές πληροφορίες, 重要资讯, ważna Informacja, важная информация, información importante, Önemli bilgi.

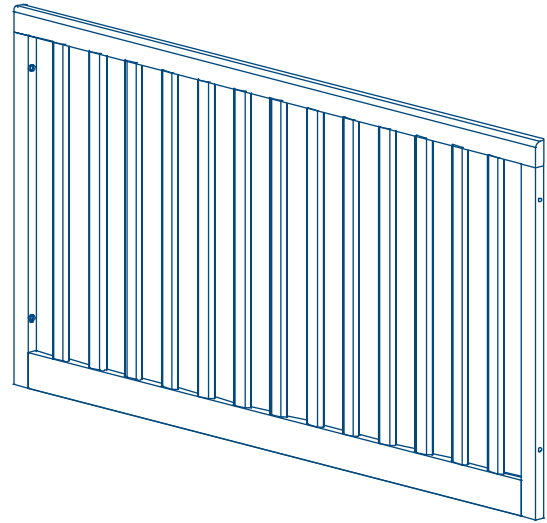


parts checklist الرجوع إليها عند الحاجة. CONSERVER POUR RÉFÉRENCE VERWENDUNG, NA ΦΥΛΑΣΣΕΤΑΙ
ΓΙΑ ΜΕΛΛΟΝΤΙΚΗ, 重要！请保存以备日后参考, ZATRZYMAĆ JAKO PRZYDATNE, СОХРАНЯЙТЕ ЭТИ ИНСТРУКЦИИ,
GUARDAR PARA FUTURAS, GELECEKTE REFERANS OLMASI



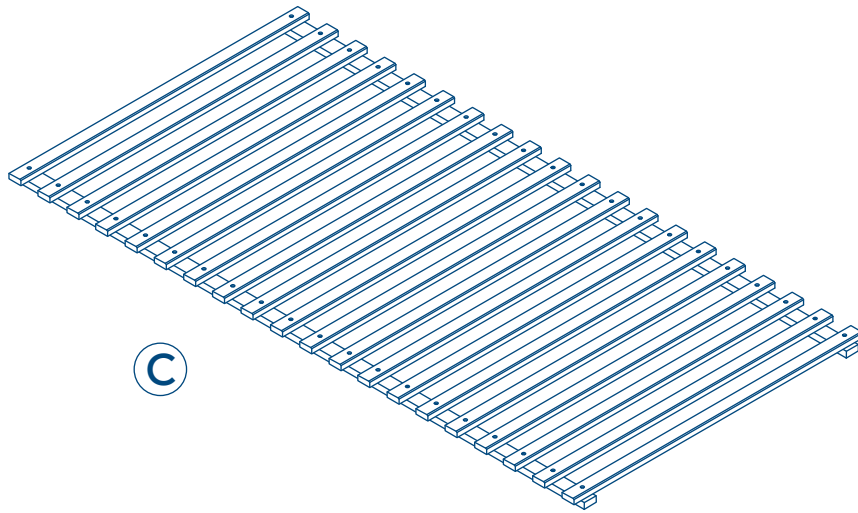
A

x2

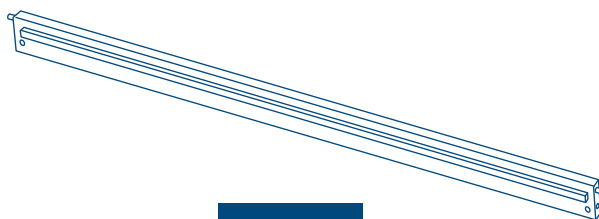


B

x2



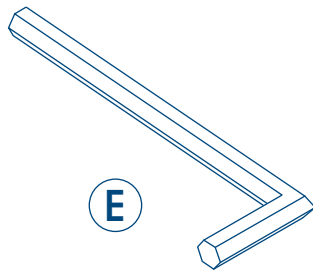
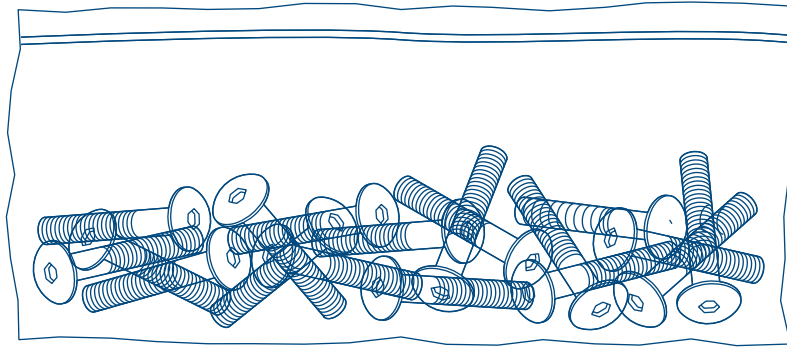
C



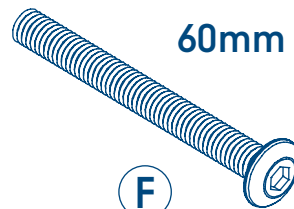
D

x2

parts checklist للرجوع إليها عند الحاجة. CONSERVER POUR RÉFÉRENCE VERWENDUNG, NA ΦΥΛΑΣΣΕΤΑΙ
ΓΙΑ ΜΕΛΛΟΝΤΙΚΗ, 重要！请保存以备日后参考, ZATRZYMAĆ JAKO PRZYDATNE, СОХРАНИЙТЕ ЭТИ ИНСТРУКЦИИ,
GUARDAR PARA FUTURAS, GELECEKTE REFERANS OLMASI



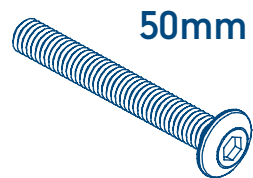
E



60mm

F

x8



50mm

G

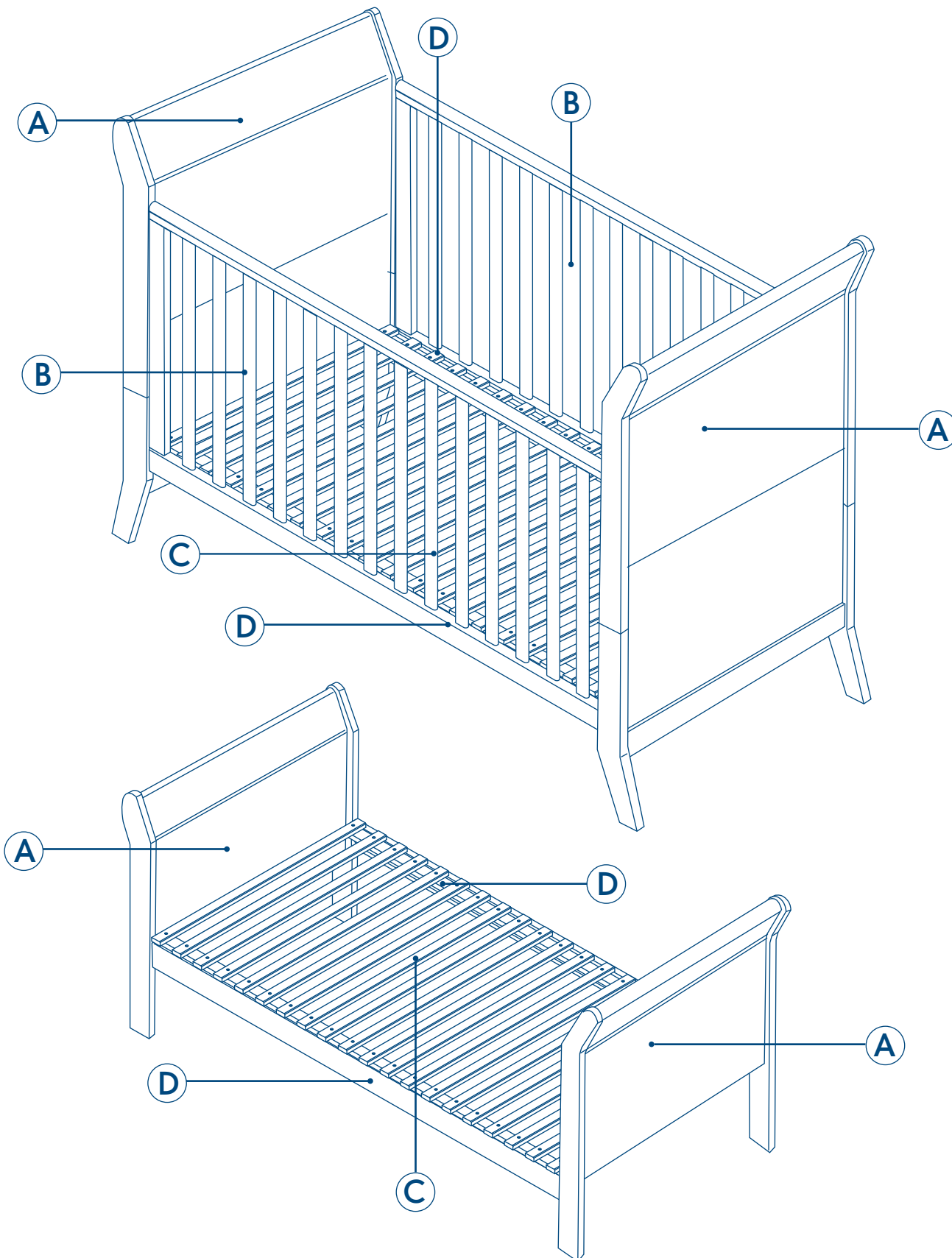
x4



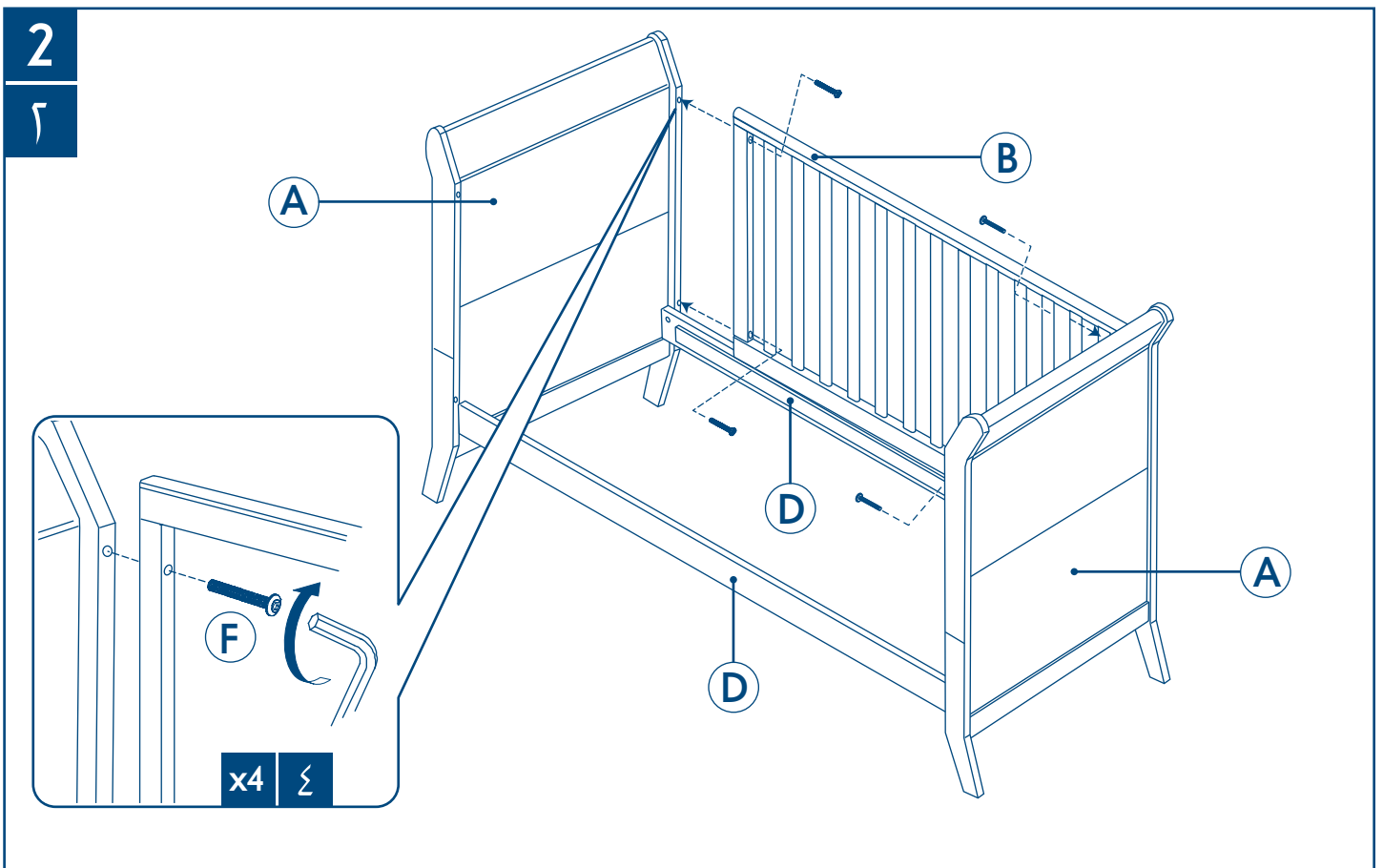
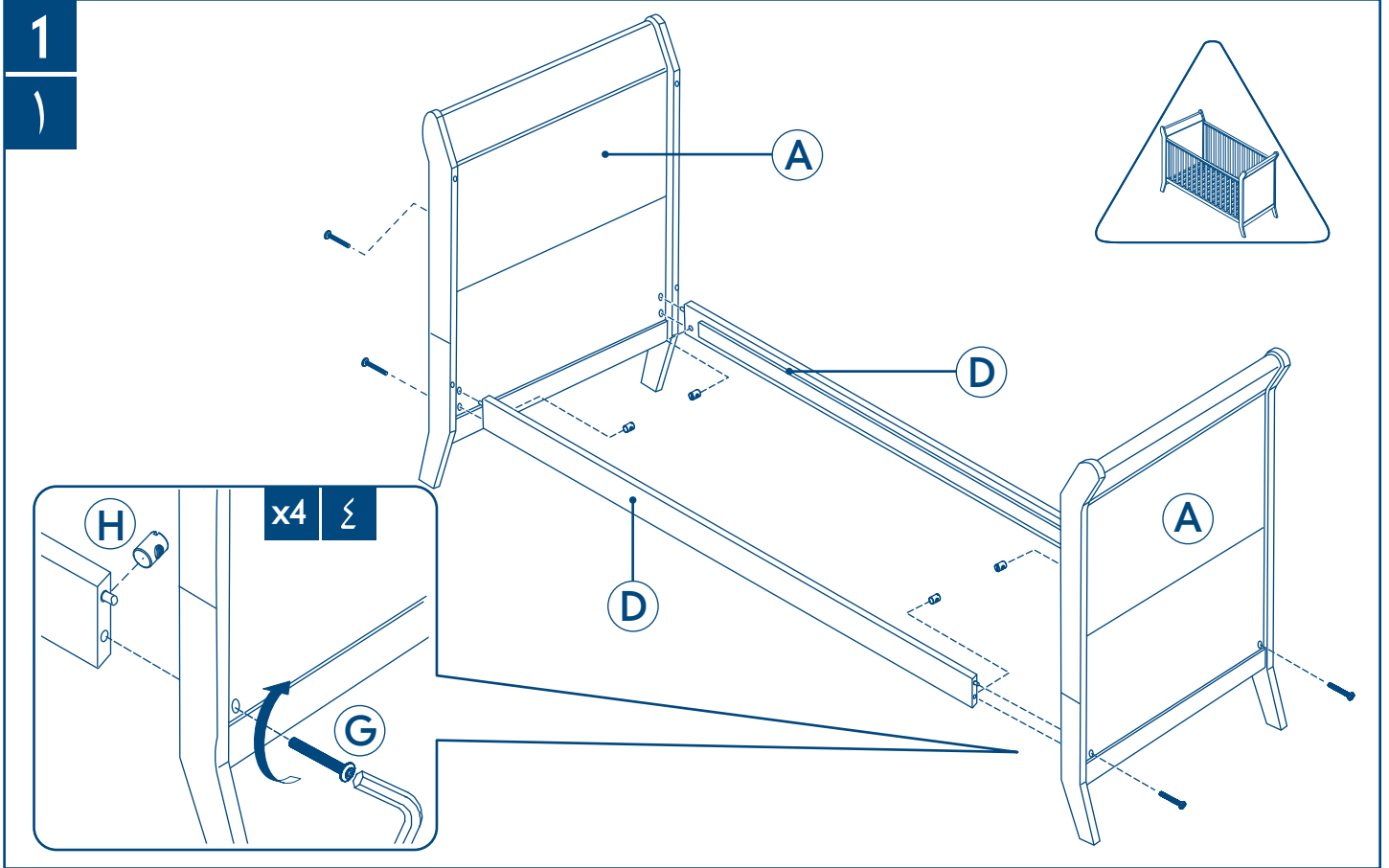
H

x4

assembly diagram, رسم التجميع, diagramme de montage, Montage-Schaubild, διάγραμμα συναρμολόγησης, 组装示意图, schemat montażu, сборочный чертеж, ilustración del ensamblaje, Kurulum resmi.



assembly instructions, إرشادات التجميع, instructions de montage, Montageanweisungen, οδηγίες συναρμολόγησης, 组装说明书, instrukcje montażu, инструкции по сборке, instrucciones de ensamblaje, Kurulum talimatları.



3

٣

1



- (1) 0-6 months (1) 0-6 ay
- (2) 6-9 months (2) 6-9 ay
- (3) 9 + months (3) 9 + ay

(١) ٠-٦ شهور
(٢) ٦-٩ شهور
(٣) ٩+ شهور

- (1) 0 à 6 mois
- (2) 6 à 9 mois
- (3) À partir de 9 mois

- (1) 0 - 6 Monate
- (2) 6 - 9 Monate
- (3) Ab 9 Monaten

- (1) 0-6 μηνών
- (2) 6-9 μηνών
- (3) 9 + μηνών

- (1) 0-6 个月
- (2) 6-9 个月
- (3) 9 个月以上

- (1) 0-6 miesięcy
- (2) 6-9 miesięcy
- (3) 9 + miesięcy

- (1) 0-6 месяцев
- (2) 6-9 месяцев
- (3) 9+ месяцев

- (1) de los 0 a los 6 meses
- (2) de los 6 a los 9 meses
- (3) de los 9 meses en adelante

2



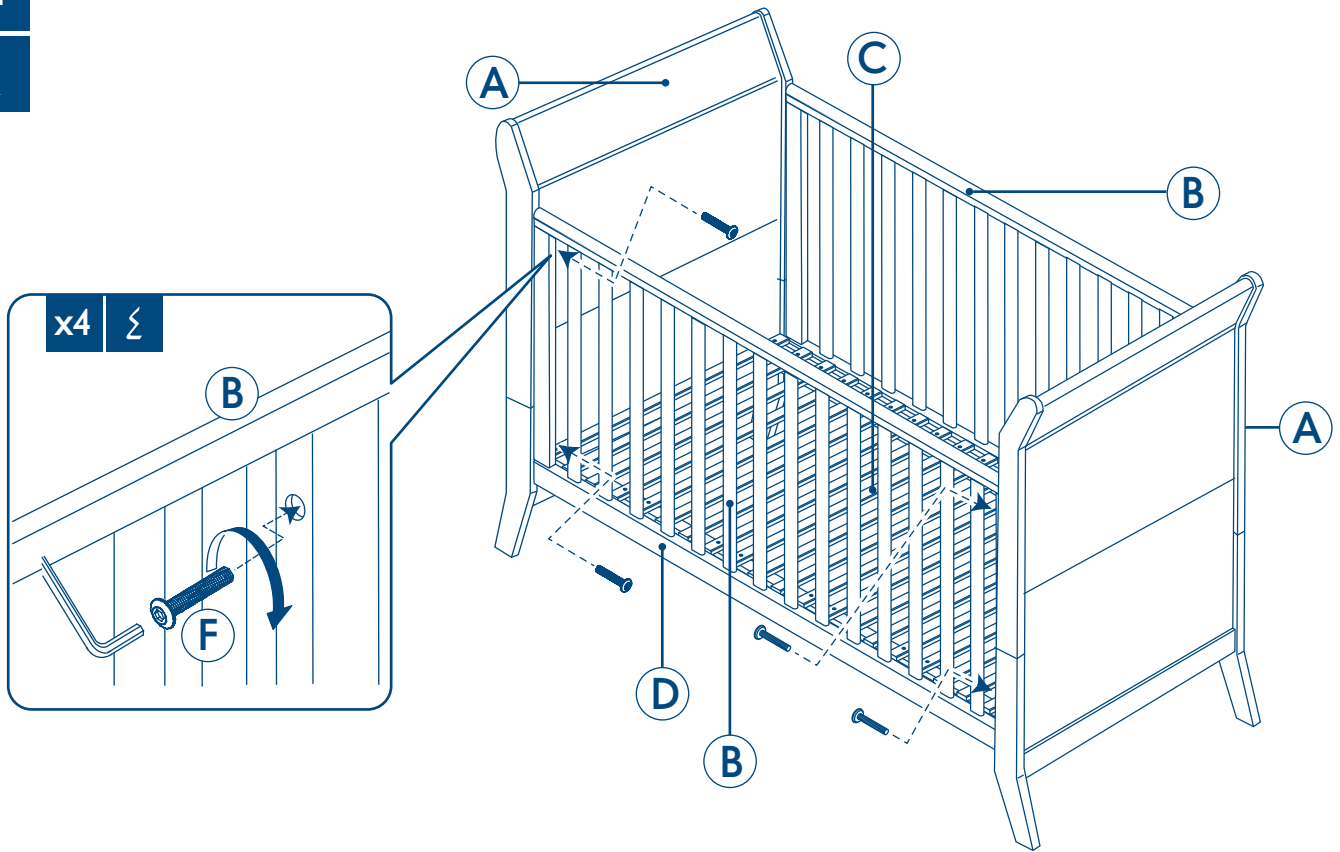
3



assembly instructions, إرشادات التجميع, instructions de montage, Montageanweisungen, οδηγίες συναρμολόγησης, 组装说明书, instrukcje montażu, инструкции по сборке, instrucciones de ensamblaje, Kurulum talimatları.

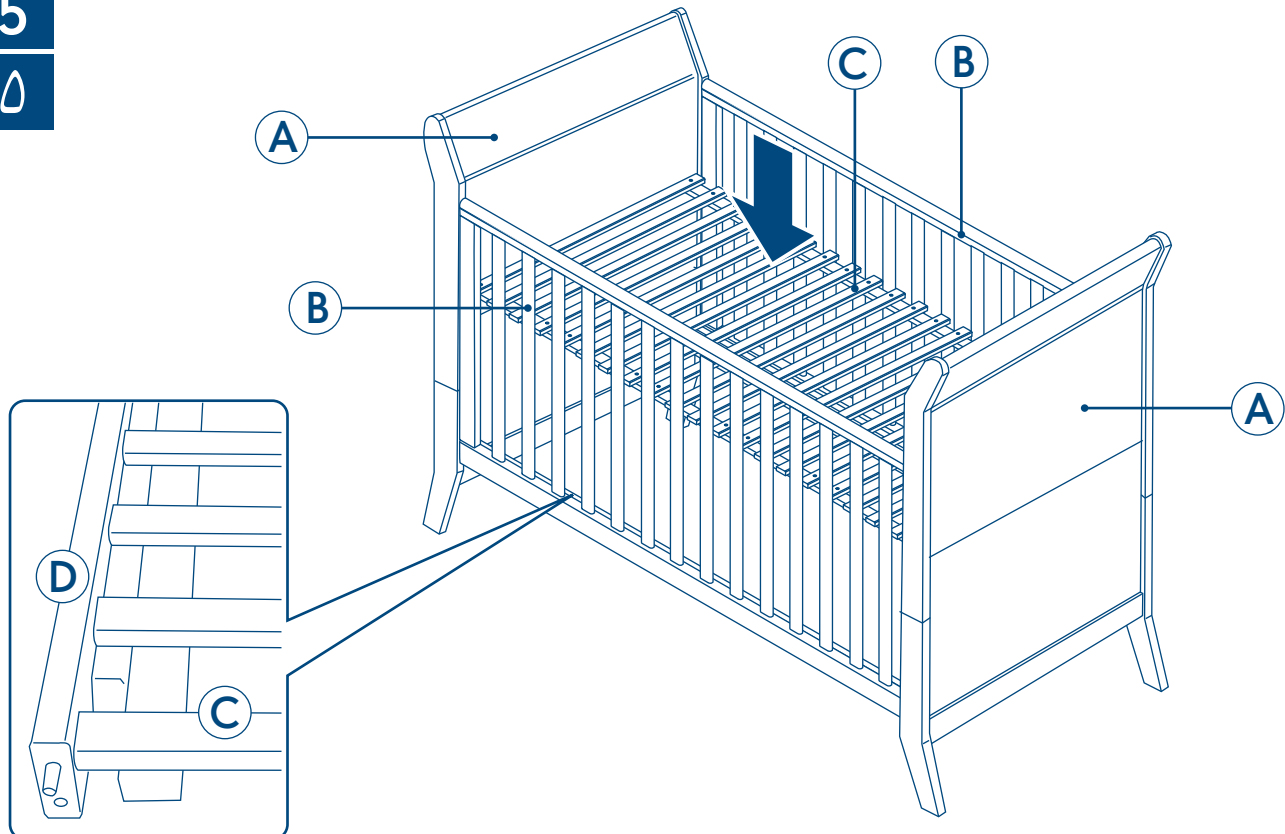
4

Σ



5

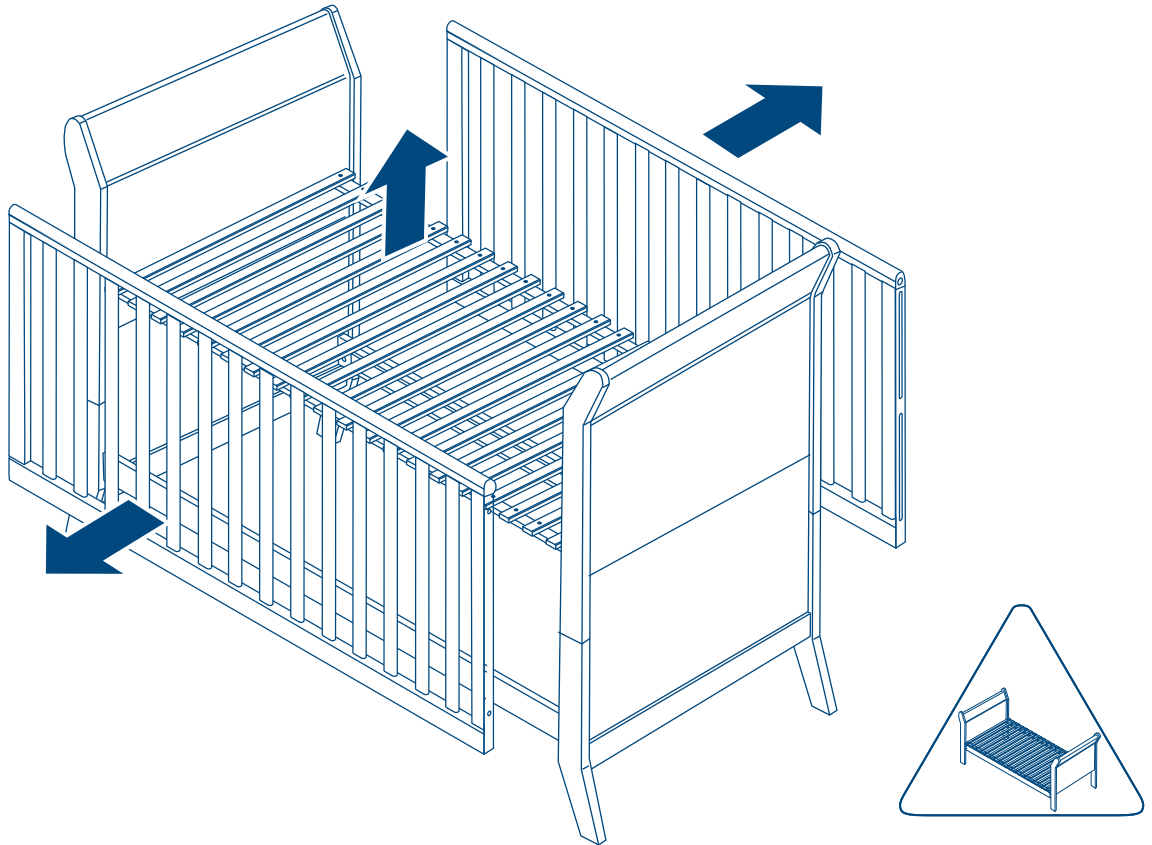
Δ



assembly instructions, إرشادات التجميع, instructions de montage, Montageanweisungen, οδηγίες συναρμολόγησης, 组装说明书, instrukcje montażu, инструкции по сборке, instrucciones de ensamblaje, Kurulum talimatları.

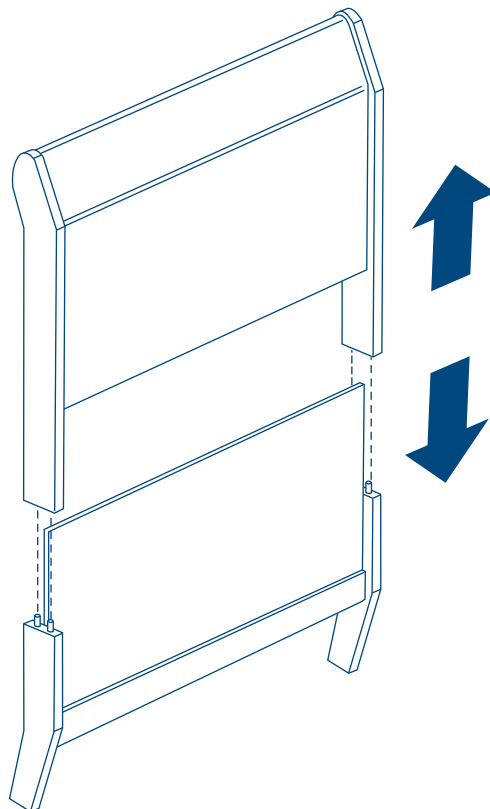
6

1



7

V

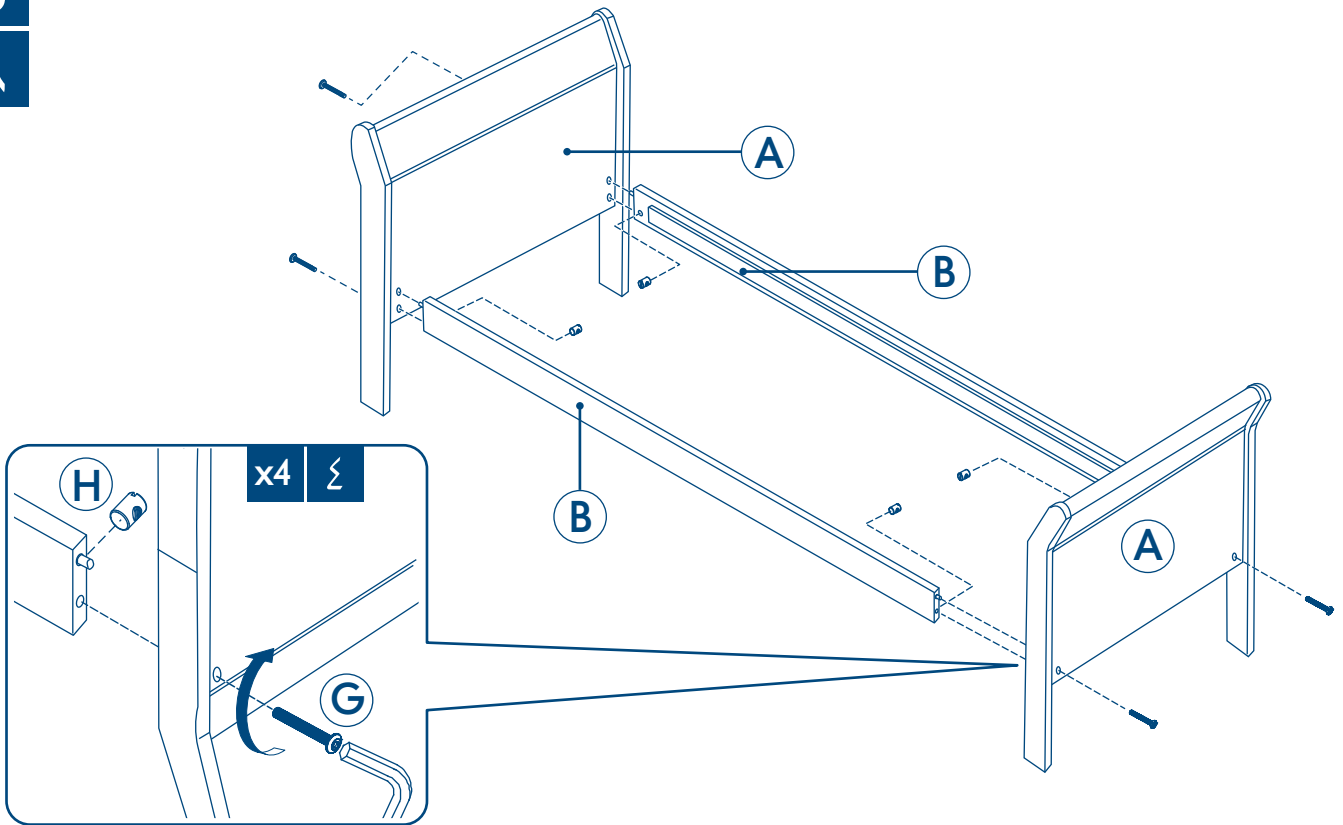


8 ^

assembly instructions, إرشادات التجميع, instructions de montage, Montageanweisungen, οδηγίες συναρμολόγησης, 组装说明书, instrukcje montażu, инструкции по сборке, instrucciones de ensamblaje, Kurulum talimatları.

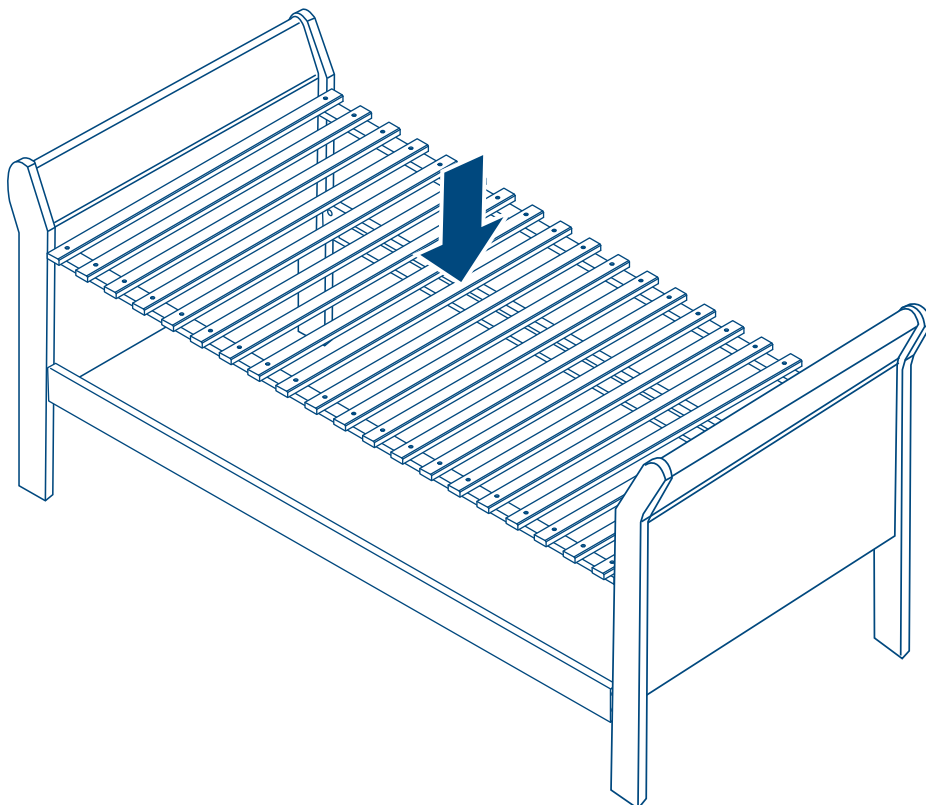
8

^



9

9



IMPORTANT, RETAIN FOR FUTURE REFERENCE : READ CAREFULLY

WARNING: TO PREVENT FALLS, THE MATTRESS BASE OF THE COT SHOULD BE ADJUSTED TO THE LOWEST POSITION BEFORE THE CHILD CAN SIT UP.

This user guide must be followed in detail to ensure the safety features of the cotbed are not compromised.

WARNING: Be aware of the risk of open fire and other sources of strong heat, such as electric bar fires, gas fires, etc, in the vicinity of the cot/bed.

WARNING: Do not use the cot/bed if any part is broken, damaged torn or missing, approved replacement parts can be obtained from Mothercare.

WARNING: Do not leave anything in the cot/bed, or place it close to another product which could provide a foothold or present a danger of suffocation or strangulation. For example strings, blind/curtain cords etc.

WARNING: Do not use more than one mattress in the cot. Only use the recommended Mothercare cot mattress, ensure the gap at the sides and the ends does not exceed 30mm.

WARNING: Children are likely to play, bounce, jump and climb on beds, therefore the child's bed should not be placed too close to other furniture or windows, and should be placed either tight to any wall or have a gap of 300mm between the wall and the side of the bed.

The size of the mattress to be used with the child's bed is 1400 mm long by 700 mm wide and up to 100 mm in thickness.

The product confirms to BS EN 716, BS 8509

Cots which convert to beds are intended from birth up to approximately 5 years.

WARNING: Do not place this child's bed near heat sources, windows and other furniture.

The lowest position of the mattress base is the safest, and should be used as soon as the baby is old enough to sit up.

The width and length are specified because it is important that the gaps between the mattress and the sides and the ends of the cot will not exceed 30mm. This is to minimise the risk of a child's limb becoming caught in the gap. The thickness of the mattress has been specified to ensure that the depth of the cot is greater than 500mm with the mattress base in the lower position to minimise the risk of a child climbing or falling out of the cot.

Ensure the cot is placed at a reasonable distance from curtains, heaters and power points.

Always keep medication, string, elastic, small toys or similar small items out of reach from any position of the cot.

To prevent injury from falls, when the child is able to climb out of the cot, the cot shall no longer be used for that child.

Thickness of the mattress chosen must not reduce the internal depth (from mattress surface to top of the side) to less than 500mm with the base in its lowest position or 200mm with the base in its highest position. The leg of the cot has a mark indicating this height.

If you leave the child unattended in the cot, always make sure that the dropside is in the highest position.

All assembly fittings should be tightened properly, checked regularly and re-tightened as necessary.

Screws and bolts should not be loose because a child can squeeze parts of the body, or clothing (e.g strings, necklaces, ribbons for babies dummies etc.) could get caught. There would be a danger of strangulation.

The cot/bed must be used on a level and stable surface, away from electric sockets. Once assembled do not dismantle. Never move the cot/bed with a child in it.

Excessive chewing may damage the wood and cause splintering. If any part is damaged stop using until the correct replacement part has been obtained from Mothercare.

Your cot/bed can be cleaned by wiping with a damp cloth and drying with a soft clean cloth.

Do not use abrasives, bleach, alcohol or ammonia based household polishes.

Take care when handling or moving. Careless handling can damage wooden furniture.

Wood is a natural material, the colour will darken with age.

customer care

Your child's safety is your responsibility

If you have a problem with this product or require replacement parts, please contact your nearest Mothercare store.

UK Customer Care Details:

Alternatively write to:

Customer Care
Mothercare
Cherry tree road
Watford
Herts. WD24 6SH

Mothercare Customer Care Line: 0844 875 5111

www.mothercare.com

هام! احتفظ بها للرجوع إليها عند الحاجة. الرجاء قراءتها بدقة

تنبيه! توخي الحذر عند وضع المهد/السريير بالقرب من المواقد المشتعلة أو أي مصادر حرارة عالية غيرها مثل المدفآت الكهربائية، وسخانات الغاز، إلخ.
تنبيه! لا تستعمل المهد/السريير إذا كان أي من أجزائه مكسورا، ممزقا، أو تالفا أو ناقصا - ويمكن الحصول على قطع غيار معتمدة من ماذركير. تنبيه! لا تترك أي شيء داخل المهد/السريير، ولا تضع المهد بالقرب من منتج آخر يمكن أن يتيح موطأ للقدم، أو يقدم خطر الاختناق أو الخنق. مثل الخيوط أو حبال الستائر، إلخ.
تنبيه! لا تستعمل أكثر من فرشاة واحدة داخل المهد. استعمل فقط فرشاة "كوت" من ماذركير الموصى بها، وتأكد من أن الشق على جانبي وأطراف المهد لا يتعدى ٣٠ م.
تنبيه! يميل الأطفال إلى اللهو والقفز وتسلق الأسرة ولذلك لا تضع سريير طفلك بالقرب من قطع أثاث أخرى أو من النوافذ، وضعه إما ملاصقا للجدار أو على مسافة ٣٠٠ م منه.
تنبيه! لا تضع سريير الطفل هذا بالقرب من مصادر الحرارة والنوافذ وقطع الأثاث الأخرى.

سن الطفل الذي تنوي استعمال السريير له: حتى يبلغ ٥ سنوات تقريبا.
حجم الفرشاة التي يجب استعمالها مع سريير الطفل هذا هي ١٠٠ في ٧٠٠ م.
المهود ملتزمة بالمعيار البريطاني رقم BS EN 716. المهود ملتزمة بالمعيار البريطاني رقم BS 8509 المهود مصممة للاستعمال منذ ولادة الطفل وإلى أن يبلغ ٥ أعوام.

الوضع الأوطأ للفرشاة هو الأكثر أمانا ويجب استعماله بمجرد بلوغ الطفل سنا يستطيع فيه الجلوس بمفرده.
لنزع إصابة الطفل بسبب السقوط. لا تستعمل المهد إذا كان طفلك قادرا على الوقوف لوحده أو التسلق خارجه.
لا يجوز لسلك الفرشاة المستعملة مع هذا المهد أن تقلل من العمق الداخلي (من سطح الفرشاة إلى قمة الجانب) إلى أقل من ٥٠٠ م عند الوضع الأوطأ للقاعدة أو ٣٠ م عن وضعها الأعلى. على رجل المهد علامة تشير إلى ارتفاع الفرشاة.
لنزع إصابة الطفل بسبب السقوط. لا تستعمل المهد إذا كان طفلك قادرا على الوقوف لوحده أو التسلق خارجه.
إذا كنت تنوي ترك الطفل لوحده دون رقيب داخل المهد، تأكد دائما من أن الجانب الإسقاطي من المهد في وضعه الأعلى.
يجب ربط كل أجزاء المنتج بإحكام ومراجعتها بانتظام وإحكامها عليها عند الحاجة.
يجب عدم ترك البراغي والصواميل مرخية لأن الطفل قد يدس أجزاء من جسمه في الفتحات الناجمة، أو قد تشبك بها ملابسه (مثل الخيوط أو القلادات أو أشرطة اللهايات). مما قد يؤدي بدوره لخطر الخنق.
يجب وضع المهد/سريير الطفل على سطح مستوي ثابت، وبعيدا عن مقابس الكهرباء. لا تفك المنتج بعد تجميعه. لا تحرك المهد/سريير الطفل أبدا وطفلك بداخله.
المضغ المفرط قد يضر بالخشب ويتسبب في تشطيه. إذا أتلّف أي جزء من المهد/سريير الطفل توقف عن استخدامه إلى حين حصولك على قطع الغيار الصحيحة من ماذركير.
يمكنك تنظيف المهد/سريير الطفل بمسحة بقطعة قماش مبللة وجفيفه بقطعة قماش نظيفة ناعمة.
لا تستعمل صقلا منزليا من المواد الكاشطة، أو مواد التبييض، أو مواد كحولية أو ماء النشادر.
كن حذرا عند تعاملك مع المنتج أو تحريكه. إن المعاملة المهملة من شأنها الإضرار بالأثاث الخشبي.
الخشب مادة طبيعية وسوف يسود لونه مع مرور الزمن.

العناية بالعملاء

إذا واجهتك مصاعب في استعمال هذا المنتج، أو كنت بحاجة إلى قطع غيار، فالرجاء الاتصال بأقرب محل ماذركير.

IMPORTANT, CONSERVEZ POUR RÉFÉRENCE ULTÉRIEURE : LISEZ ATTENTIVEMENT

AVERTISSEMENT : restez vigilant en présence d'un feu de cheminée ou d'une autre source de chaleur, telle qu'un radiateur électrique à barres, un radiateur à gaz, etc. à proximité du lit à barreaux/lit.

AVERTISSEMENT : n'utilisez pas le lit à barreaux/lit si une pièce est cassée, abîmée ou manquante, des pièces de rechange approuvées peuvent être obtenues auprès de Mothercare.

AVERTISSEMENT : ne laissez rien à l'intérieur du lit à barreaux/lit et ne le placez pas à proximité d'un autre produit qui pourrait rester coincé ou présenter un danger de suffocation ou de strangulation. Par exemple des ficelles, cordes de rideaux ou de stores etc.

AVERTISSEMENT : n'utilisez pas plus d'un matelas dans le lit à barreaux. Utilisez uniquement le matelas pour lit à barreaux Mothercare et assurez-vous que l'espace sur les côtés et aux extrémités ne dépasse pas 30 mm.

AVERTISSEMENT : les enfants ont tendance à jouer, sauter et escalader les lits ; par conséquent, le lit de l'enfant ne doit pas être placé trop près d'autres meubles ou fenêtres et doit être situé près d'un mur ou avoir un espace de 300 mm entre le mur et le côté du lit.

AVERTISSEMENT : ne placez pas ce lit pour enfant près de sources de chaleur, fenêtres et autres meubles.

L'âge de l'enfant correspond au lit : jusqu'à environ 5 ans.

La taille du matelas à utiliser avec le lit pour enfant est 1400 x 700 x 100 mm.

Les lits à barreaux sont conformes à BS EN 716. Les lits à barreaux sont conformes à BS 8509.

Les lits à barreaux se transformant en lits conviennent dès la naissance jusqu'à environ 5 ans.

La position la plus basse du matelas est la plus sûre et doit être utilisée dès que le bébé est capable de s'asseoir.

Pour éviter que votre enfant ne se blesse en tombant, s'il est capable de sortir du lit, vous devez cesser l'utilisation du lit pour cet enfant.

L'épaisseur du matelas choisi ne doit pas réduire la profondeur interne (de la surface du matelas au haut des côtés) à moins de 500 mm avec la base dans la position la plus basse ou à 30 mm avec la base dans la position la plus élevée. Le pied du lit à barreaux a une marque indiquant sa hauteur.

Si votre enfant est capable de sortir du lit, vous devez cesser l'utilisation de ce lit, afin d'éviter que votre enfant ne se blesse.

Si vous laissez l'enfant sans surveillance dans le lit à barreaux, assurez-vous toujours que le côté s'abaissant se trouve toujours dans la position la plus élevée.

Toutes les pièces de fixation doivent être serrées correctement, vérifiez régulièrement et resserrez si nécessaire.

Les vis et les boulons ne doivent pas être lâches parce qu'un enfant pourrait se coincer ou coincer ses vêtements (par ex. lacets, colliers, rubans pour sucette, etc.). Ceci pourrait représenter un danger de strangulation.

Le lit à barreaux/lit doit être utilisé sur une surface horizontale et stable, loin des prises électriques. Une fois assemblé, ne démontez pas le produit. Ne déplacez jamais le lit à barreaux/lit avec un enfant dedans.

Si le bois est trop mâché, il pourrait être abîmé et se fendre. Si des pièces sont abîmées, cessez l'utilisation, jusqu'à ce que vous ayez obtenu la pièce de rechange correcte de Mothercare.

Votre lit à barreaux/lit peut être nettoyé à l'aide d'un chiffon humide et séché avec un chiffon doux et sec.

N'utilisez pas de produits abrasifs, d'eau de javel, d'alcool ou de produits domestiques à base d'ammoniaque.

Déplacez et manipulez avec précaution. Un mauvais maniement risquerait d'endommager ce meuble en bois.

Le bois est un matériau naturel, la couleur foncera avec l'âge.

service client

En cas de problème avec ce produit ou si avez besoin de pièces de rechange, veuillez contacter votre Magasin Mothercare le plus proche.

WICHTIG! ZUR SPÄTEREN VERWENDUNG AUFBEWAHREN: SORGFÄLTIG LESEN.

WARNHINWEIS: Achten Sie auf die Gefahr offenen Feuers und anderer starker Wärmequellen wie elektrischen Heizelementen, Gasöfen usw. in der Nähe des Gitter- / Kinderbetts.

WARNHINWEIS: Verwenden Sie das Gitter- / Kinderbett nicht, wenn einer der Teile gebrochen, beschädigt, gerissen ist oder fehlt. Genehmigte Ersatzteile können von Mothercare bezogen werden.

WARNHINWEIS: Lassen Sie nichts im Gitter- / Kinderbett, oder platzieren Sie es nicht in die Nähe von Artikeln, die zu Erstickungs- oder Erdrosselungsgefahr führen könnten: Zum Beispiel Stricke, Vorhangschnüre und dergleichen.

WARNHINWEIS: Verwenden Sie im Gitterbett stets nur eine Matratze. Verwenden Sie stets nur die empfohlene „COT“ Matratze von Mothercare und sorgen Sie dafür, dass der Spalt an den Seiten und am Kopf- bzw. Fußende 20mm nicht überschreitet.

WARNHINWEIS: Kinder lieben es, auf dem Bett zu spielen, zu hüpfen, zu springen und zu klettern. Aus diesem Grund sollte das Bett des Kindes nicht zu nahe an andere Möbelstücke oder ans Fenster gestellt, sondern entweder dicht an einer Wand oder längsseitig mit einem Abstand von etwa 300mm von der Wand entfernt platziert werden.

WARNHINWEIS: Stellen Sie das Bett des Kindes nicht in die Nähe von Wärmequellen, Fenstern und anderen Möbelstücken.

Altersgrenze des Kindes, für das das Kinderbett bestimmt ist: Bis etwa 5 Jahre.

Mit dem Kinderbett zu verwendende Matratzengröße: 1400mm x 700mm x 100mm.

Gitterbetten entsprechen den Normen BS EN 716. Gitterbetten entsprechen den Normen BS 8509.

Gitterbetten, die sich zum Kinderbett umbauen lassen, sind für Neugeborene bis zu Kindern von etwa 5 Jahren geeignet.

Die niedrigste Position des Matratzenbodens ist die sicherste. Sie sollte stets verwendet werden, sobald Ihr Baby alt genug ist, aufrecht zu sitzen.

Um Verletzungen beim Fallen zu vermeiden, sollte die Verwendung des Gitterbetts eingestellt werden, sobald das Kind in der Lage ist, alleine aus dem Bett zu klettern.

Die Dicke der gewählten Matratze darf eine innere Tiefe (von Matratzenoberfläche zu oberer Seitenkante) von 500mm in der niedrigsten Position oder 30mm in der höchsten Position des Lattenrosts nicht unterschreiten. Am Bein des Gitterbetts ist eine Markierung dieser Höhe angebracht.

Um Verletzungen beim Fallen zu vermeiden, sollte die Verwendung des Gitterbetts eingestellt werden, sobald das Kind in der Lage ist, alleine aus dem Bett zu klettern.

Lassen Sie das Kind im Gitterbett unbeaufsichtigt, achten Sie stets darauf, dass sich die höhenverstellbare Seite auf ihrer höchsten Position befindet.

Alle Beschläge sollten fest angezogen, regelmäßig überprüft und, wenn nötig, nachgezogen werden.

Schrauben und Schraubbolzen sollten nicht locker sein, da ein Körperteil des Kind es eingeklemmt werden oder Bekleidung (z. B. Schnüre, Halsketten, Bänder für Babyschnuller usw.) hängen bleiben kann. Dies könnte ein Erdrückungsrisiko darstellen. Das Gitter- / Kinderbett darf nur auf stabilem, waagrechtem Untergrund, von Steckdosen entfernt verwendet werden. Zerlegen Sie das Produkt nach fertiger Montage nicht. Verschieben Sie das Gitter- / Kinderbett niemals, wenn sich ein Kind darin befindet.

Übermäßiges Kauen kann zur Beschädigung führen und das Holz splintern. Ist ein Teil beschädigt, stellen Sie die Verwendung ein, bis der korrekte Ersatzteil von Mothercare bezogen wurde. Ihr Gitter- / Kinderbett lässt sich mit einem feuchten Tuch reinigen. Wischen Sie es danach mit einem weichen sauberen Tuch trocken. Verwenden Sie keine Scheuermittel oder Haushaltsreiniger, die Chlorbleiche, Alkohol oder Ammoniak enthalten. Gehen Sie mit dem Möbelstück bei Handhabung und Verschieben vorsichtig um. Achtloser Umgang kann Holzmöbel beschädigen.

Holz ist ein Naturprodukt; die Farbe dunkelt mit der Zeit etwas nach.

kundendienst

Sollten Sie Probleme mit diesem Produkt haben oder Ersatzteile dafür benötigen, kontaktieren Sie bitte Ihr nächstgelegenes Mothercare-Geschäft.

σημειώσεις για τη φροντίδα & την ασφάλεια

ΣΗΜΑΝΤΙΚΟ, ΝΑ ΦΥΛΑΣΣΕΤΑΙ ΓΙΑ ΜΕΛΛΟΝΤΙΚΗ ΑΝΑΦΟΡΑ ΔΙΑΒΑΣΤΕ ΠΡΟΣΕΚΤΙΚΑ

ΠΡΟΕΙΔΟΠΟΙΗΣΗ: Μην ξεχνάτε τον κίνδυνο πυρκαγιάς όταν η κούνια/κρεβάτι βρίσκεται κοντά στο τζάκι ή σε άλλες πηγές δυνατής φωτιάς, όπως οι ηλεκτρικές εστίες και οι εστίες γκαζιού.

ΠΡΟΕΙΔΟΠΟΙΗΣΗ: Μην χρησιμοποιείτε την κούνια/κρεβάτι αν λείπουν τμήματα ή είναι κατεστραμμένα, και χρησιμοποιείτε μόνο ανταλλακτικά εγκεκριμένα από τη Mothercare.

ΠΡΟΕΙΔΟΠΟΙΗΣΗ: Μην αφήνετε τίποτα μέσα στην κούνια/κρεβάτι, ή μην το τοποθετείτε κοντά σε άλλο αντικείμενο που θα μπορούσε να λειτουργήσει ως στήριγμα για το πόδι ή να προκαλέσει στραγγαλισμό ή ασφυξία. Για παράδειγμα σχοινιά, κορδόνια περσίδων ή κουρτινών κλπ.

ΠΡΟΕΙΔΟΠΟΙΗΣΗ: Μην χρησιμοποιείτε περισσότερα από ένα στρώματα στην κούνια. Χρησιμοποιείτε μόνο εγκεκριμένο από τη Mothercare στρώμα κούνιας και φροντίστε ώστε το κενό στις πλευρές να μην υπερβαίνει τα 30mm.

ΠΡΟΕΙΔΟΠΟΙΗΣΗ: Τα παιδιά συνήθως παίζουν, χοροπηδάνε και σκαρφαλώνουν στα κρεβάτια. Για το λόγο αυτό, το κρεβάτι δεν πρέπει να τοποθετείται πολύ κοντά σε άλλα έπιπλα ή παράθυρα αλλά κολλητά σχεδόν σε τοίχο ή σε απόσταση 300mm ανάμεσα στον τοίχο και τη μία πλευρά του κρεβατιού.

ΠΡΟΕΙΔΟΠΟΙΗΣΗ: Μην τοποθετείτε το κρεβάτι του παιδιού σας κοντά σε εστίες θερμότητας, παράθυρα ή άλλα έπιπλα.

Αυτό το κρεβάτι προορίζεται για παιδιά ηλικίας: έως 5 ετών περίπου.

Το μέγεθος του κατάλληλου στρώματος είναι 1400mm X 700 x 100mm.

Οι κούνιες είναι σε συμμόρφωση με το πρότυπο BS EN 716. Οι κούνιες είναι σε συμμόρφωση με το πρότυπο BS 8509.

Οι κούνιες που μετατρέπονται σε κρεβάτι προορίζονται για χρήση από νεογέννητα μέχρι περίπου 5 ετών.

Η χαμηλότερη θέση της βάσης του στρώματος είναι η ασφαλέστερη, και πρέπει να χρησιμοποιείται μόλις το μωρό μπορεί να στέκεται όρθιο μόνο του.

Για την αποτροπή τραυματισμών από πτώση, αν το παιδί μπορεί να στέκεται μόνο του ή να σκαρφαλώνει έξω από την κούνια, διακόψτε τη χρήση της.

Το πάχος του στρώματος που θα χρησιμοποιείται με αυτήν την κούνια δεν πρέπει να μειώνει το εσωτερικό βάθος (από την επιφάνεια του στρώματος στο πάνω μέρος του κάγκελου) σε λιγότερα από 500 mm με τη βάση σε χαμηλότερη θέση, ή στα 30 mm με τη βάση στην υψηλότερη θέση. Στο πόδι της κούνιας, υπάρχει μία ένδειξη για το ύψος του στρώματος.

Αν αφήνετε το παιδί μόνο του στην κούνια, φροντίστε το κάγκελο να βρίσκεται στην υψηλότερη θέση.

Όλες οι συνδέσεις πρέπει να σφίγγονται σωστά, να ελέγχονται τακτικά και να σφίγγονται ξανά όταν χρειάζεται.

Οι βίδες και οι κοχλίες δεν πρέπει να είναι χαλαρά γιατί ένα παιδί μπορεί να πιέσει μέρη του σώματος ή να μαγκωθούν τα ρούχα του (π.χ. κορδόνια, κολιέ, κορδέλες κ.λπ.) . Υπάρχει κίνδυνος στραγγαλισμού.

Η κούνια/κρεβάτι πρέπει να χρησιμοποιείται μόνο σε στεγνή, σταθερή και επίπεδη επιφάνεια μακριά από ηλεκτρικές πρίζες. Μετά τη συναρμολόγηση, να μην αποσυναρμολογείται. Ποτέ μην μετακινείτε την κούνια/κρεβάτι ενώ βρίσκεται μέσα το παιδί.

Το υπερβολικό μάσημα μπορεί να καταστρέψει το ξύλο και να δημιουργήσει σκλήθρες. Σε περίπτωση που λείπει ή έχει καταστραφεί οποιοδήποτε εξάρτημα, μην χρησιμοποιείτε την κούνια μέχρι να προμηθευτείτε το σωστό ανταλλακτικό από τη Mothercare. Για να καθαρίσετε την κούνια/κρεβάτι, σκουπίστε με ένα νωπό πανί και στη συνέχεια περάστε την με ένα στεγνό μαλακό πανί.

Μην χρησιμοποιείτε προϊόντα που περιέχουν σκληρά χημικά, χλωρίνη, οινόπνευμα ή αμμωνία.

Να είστε προσεκτικοί όταν αγγίζετε ή μετακινείτε το προϊόν. Ο απρόσεκτος χειρισμός μπορεί να προκαλέσει ζημιά στα ξύλινα έπιπλα.

Το ξύλο είναι φυσικό υλικό, επομένως το χρώμα θα σκουρύνει με το χρόνο.

εξυπηρέτηση πελατών

Αν έχετε οποιοδήποτε πρόβλημα με το προϊόν ή χρειάζεστε ανταλλακτικά, επικοινωνήστε με το πλησιέστερο κατάστημα

安全注意事项和产品维护说明

重要，请保留以备日后参考 仔细阅读

注意：当心本婴儿床/童床附近的明火和其他强热源，如电热栅，煤气炉等的危险。

注意：若任何部件破裂、损坏、撕坏或缺失，则勿使用本婴儿床/童床。可从 Mothercare 处获取核准的替换部件。

注意：请勿把任何东西留在婴儿床/童床里或把婴儿床/童床放在另一个可能会提供踏脚点或可能会发生窒息或绞勒危险的产品旁边，比如绳索、百叶窗/窗帘绳等等。

注意：请勿在婴儿床上使用不止一个床垫。仅使用所推荐的 Mothercare 婴儿床床垫，确保四周的空隙不超过 30 毫米。

注意：儿童常常会在床上玩耍、蹦跳或攀爬，因此童床不应放置得与其他家具或窗户过近，应紧靠墙壁放置或使墙壁与床栏有 300 毫米的距离。

注意：请勿将此童床放置在热源、窗户和其他家具旁边。

本童床适用的儿童年龄范围：不超过5岁。

与本童床配套使用的床垫尺寸为 1400 x 700 x 100 毫米。

婴儿床符合英国和欧洲标准 BS EN 716。婴儿床符合英国和欧洲标准 BS 8509。

从婴儿床改装的童床适用的儿童年龄为从出生起至不超过 5 岁。

最低的床垫底板位置是最安全的。一旦宝宝长到能够坐起时，就应使用该位置。

为了防止跌伤，一旦宝宝能够从婴儿床里爬出来，该宝宝即应停止使用本婴儿床。

所选择的床垫厚度不得将内部深度（床垫表面至床栏顶部）在底板位于最低位置时减少至不到 500 毫米，或在底板位于最高位置时减少至不到 30 毫米。床腿上有一标示此高度的标记。

若您将宝宝独自留在婴儿床内时，务必确保活动侧栏拉至最高的位置。

所有组装紧固件应妥当拧紧，经常检查，如有必要则再次拧紧。

螺丝和螺栓不可松弛，否则幼儿有可能挤入身体部位，或衣物（如带子、项链、洋娃娃的飘带等）会卡住，这会产生勒绞的危险。

本婴儿床/童床必须在平坦稳固的表面上使用，远离电源插头。一旦组装完毕则不要拆卸。切勿连同宝宝在内一起搬动婴儿床/童床。

过度啃咬可能会损坏木质和引起木头开裂。若任何部件损坏则停止使用，直到从 Mothercare 处获得正确的替换件。

可用湿布擦拭清洁婴儿床/童床，然后用干净的软布擦干。

请勿用研磨材料、漂白剂、酒精或氨基的家用上光剂。

使用或移动家具时需小心，使用不小心可损坏木质家具。

木料为天然材料，颜色随时间会加深。

客户服务

若您的产品有问题，或需要替换部件，请与离您最近的 Mothercare 商店联系。

WAŻNE - ZATRZYMAĆ JAKO PRZYDATNE ŹRÓDŁO INFORMACJI NA PRZYSZŁOŚĆ PROSZĘ PRZECZYTAĆ UWAŻNIE

UWAGA: Należy uważać, aby kojec nie stał w pobliżu otwartego płomienia i innych źródeł gorąca, jak kominki gazowe i elektryczne, ze względu na ryzyko pożaru.

UWAGA: Nie używać kojca w przypadku złamania, rozdarcia lub braku jakiegokolwiek części; zatwierdzone części zamienne można zamawiać z Mothercare.

UWAGA: Nie kłaść niczego na kojcu, ani nie umieszczać kojca w pobliżu innego produktu, który mógłby stworzyć stopień lub spowodować niebezpieczeństwo zadławienia lub uduszenia. (np. sznurków, sznurów kotar i żaluzji, itp.

UWAGA: Nie używać więcej niż jednego materaca w kojcu. Stosować wyłącznie materace do kojców zalecane przez Mothercare; szczelina pomiędzy materacem i bokami/końcami kojca nie powinna przekraczać 30 mm.

UWAGA: Dzieci będą zapewne bawić się, skakać, podskakiwać i wspinać się na łóżko, więc nie należy stawiać go zbyt blisko innych mebli ani okien; powinno stać albo przy samej ścianie, albo co najmniej 300 mm od ściany.

UWAGA: Nie stawiać tego łóżeczka dziecięcego w pobliżu źródeł ciepła, okien, ani innych mebli.

To łóżeczko przeznaczone jest dla dziecka w wieku: ok. 5 lat.

Rozmiar materaca do tego łóżeczka dziecięcego: 1400 x 700 x 100mm.

Ten produkt zgodny jest z normą bezpieczeństwa kojców BS EN 716. Ten produkt zgodny jest z normą bezpieczeństwa kojców BS 8509.

Kojec, który można przekształcić na łóżeczko przeznaczony jest dla dzieci od urodzenia do ok. 5. roku życia.

Najniższe położenie materaca jest najbezpieczniejsze i należy je zacząć stosować od momentu osiągnięcia przez dziecko wieku, w którym zacznie siadać.

Aby nie dopuścić do urazów spowodowanych upadkiem należy przestać posługiwać się kojcem od czasu, kiedy dziecko potrafi wyjść samodzielnie z kojca wspinając się po nim.

Należy stosować materac takiej grubości, aby wewnętrzna głębokość łóżeczka (od powierzchni materaca do górnej powierzchni boku) wynosiła co najmniej 500 mm przy podstawie ustawionej w najniższym położeniu, a co najmniej 30 mm przy podstawie ustawionej w najwyższym położeniu. Na nodze kojca jest znacznik wskazujący tę wysokość.

Aby nie dopuścić do urazów spowodowanych upadkiem należy przestać posługiwać się kojcem od czasu, kiedy dziecko potrafi wyjść samodzielnie z kojca wspinając się po nim.

Jeżeli dziecko pozostaje bez opieki w kojcu, jego strona ruchoma musi znajdować się w najwyższym położeniu.

Wszelkie połączenia montażowe należy dobrze docisnąć/dokręcić, regularnie sprawdzać i ponownie dociskać w razie potrzeby.

Śruby i wkręty nie powinny być luźne - dziecko mogłoby wcisnąć część ciała lub ubrania (tasiemki i sznurówki, naszyjniki, wstążki lalek) i zaczepić się o nie. Groziłoby to uduszeniem. Kojec należy ustawić na płaskim, stabilnym podłożu, z dala od gniazd elektrycznych. Nie rozkładać po jednorazowym złożeniu. Nigdy nie przesuwaj kojca, kiedy leży w nim dziecko.

Znaczne podgryzanie drewna przez dziecko mogłoby doprowadzić do uszkodzeń i powstania drzazg. Nie używać produktu w przypadku uszkodzenia jakiegokolwiek części, do czasu otrzymania części zamiennej z Mothercare.

Kojec można czyścić przecierając go wilgotną ściereczką, a następnie wycierając do sucha.

Do czyszczenia nie używać substancji szorstkich, ani środków polerujących domowego użytku na bazie alkoholu lub amoniaku.

Należy zachować ostrożność podczas przenoszenia i przesuwania. Niestaranne obchodzenie się może spowodować zniszczenie drewnianego mebla.

Drewno jest surowcem naturalnym - i ciemnieje w miarę upływu czasu.

Obsługa klienta

W razie problemów z tym produktem lub konieczności zamówienia części zamiennych należy się kontaktować z najbliższym sklepem Mothercare.

Инструкции по безопасности и уходу

ВАЖНО! ВНИМАТЕЛЬНО ОЗНАКОМЬТЕСЬ С ИНСТРУКЦИЯМИ И СОХРАНЯЙТЕ ИХ ДЛЯ БУДУЩИХ СПРАВOK

ВНИМАНИЕ! Не забывайте о риске открытого огня и других мощных источников обогрева, таких как электрические и газовые камины и др., не устанавливайте колыбель/детскую кроватку в непосредственной близости от них.

ВНИМАНИЕ! Не используйте колыбель/детскую кроватку, если какие-либо ее части сломаны, изношены или отсутствуют; используйте только утвержденные изготовителем запасные части, которые можно заказать у фирмы Mothercare.

ВНИМАНИЕ! Не оставляйте в колыбеле/детской кроватке никакие вещи и не помещайте кроватку рядом с предметами, в которые могут запутаться ножки ребенка и которые могут представлять опасность удушья или давления, например, веревки, шнуры штор/гардин и др.

ВНИМАНИЕ! Не используйте в кроватке более одного матраца. Используйте для кроватки только рекомендованные фирмой Mothercare матрацы, зазоры между краями матраца и стенками/спинками кроватки не должны превышать 30 мм.

ВНИМАНИЕ! Дети любят играть, подпрыгивать, прыгать и забираться на кровати, поэтому детская кроватка не должна устанавливаться слишком близко к другой мебели или к окнам; кроватку следует устанавливать либо вплотную к стене, или оставлять между стеной и боковой стороной кроватки зазор 300 мм.

ВНИМАНИЕ! Не устанавливайте эту детскую кроватку около источников обогрева, окон и другой мебели.

Детские кроватки предназначены для детей в возрасте приблизительно до 5 лет.
Размер матраца для детской кроватки: 1400 x 700 x 100 мм.

Колыбели соответствуют стандарту BS EN 716. Колыбели соответствуют стандарту BS 8509.

Перестраиваемые в детские кроватки колыбели предназначены для детей начиная с рождения до приблизительно 5 лет

Самое нижнее положение основания матраца является самым безопасным; основание матраца следует установить в самое нижнее положение, как только ребенок уже может сидеть.

Во избежание травм от падений, не рекомендуется использовать детскую кроватку, как только ребенок сможет самостоятельно из нее вылезать.

Толщина выбранного матраца не должна уменьшать внутреннюю глубину кроватки (от поверхности матраца до верха боковин) менее чем до 500 мм при установке основания матраца в самое нижнее положение или до 30 мм при установке основания матраца в самое верхнее положение. На ножке кроватки имеется маркировка этой высоты.

Во избежание травм от падений, не рекомендуется использовать детскую кроватку, как только ребенок сможет самостоятельно из нее вылезать.

Если ребенок оставляется в кроватке без присмотра, всегда проверяйте, чтобы опускаемая боковина была поднята в самое верхнее положение.

Все крепежные элементы должны быть надлежащим образом затянуты, регулярно проверяйте затяжку крепежных элементов и перезатягивайте их по мере необходимости.

Все винты и болты должны быть надежно затянуты, т.к. в случае их ослабления существует риск защемления частей тела или одежды ребенка (например, тесемок, цепочек, лент для сосок-пустышек и пр.), что представляет опасность удушья.

Колыбель/детская кроватка должна устанавливаться на ровную и устойчивую поверхность, вдали от электрических розеток. После сборки кроватки ее не следует более разбирать. Никогда не переставляйте детскую кроватку, когда в ней находится ребенок.

Чрезмерное кусание бортиков кроватки может повредить дерево и привести к образованию щербин. В случае повреждения каких-либо частей кроватки прекратите ее использовать, пока не получите необходимую запасную часть от фирмы Mothercare.

Колыбель/детскую кроватку рекомендуется протирать влажной тряпкой и затем насухо мягкой чистой тряпкой.

Не используйте абразивные, содержащие отбеливатели, спирт или аммоний бытовые полироли.

Соблюдайте меры предосторожности, когда переставляете или передвигаете мебель, при неосторожном обращении можно повредить деревянную мебель.

Дерево является натуральным материалом, его цвет будет со временем темнеть.

Послепродажное обслуживание

В случае возникновения каких-либо проблем с этим продуктом, или если вам нужны запасные части для замены, пожалуйста, свяжитесь с вашим ближайшим магазином фирмы "Mothercare".

medidas de seguridad y cuidado

IMPORTANTE: GUARDAR PARA FUTURAS CONSULTAS. LEER DETENIDAMENTE

ADVERTENCIA: Las chimeneas y otras fuentes de calor intenso, como estufas eléctricas o de gas, etc., que se encuentren cerca de la cuna/cama pueden suponer un peligro.

ADVERTENCIA: No utilice la cuna/cama si alguna de las piezas está rota, dañada o si falta alguna pieza; puede adquirir piezas de repuesto aprobadas en Mothercare.

ADVERTENCIA: No deje ningún objeto dentro de la cuna/cama ni coloque la misma cerca de otro objeto que pueda ofrecer un punto de apoyo o que pueda suponer un riesgo de asfixia o estrangulación, por ejemplo, cordeles o cuerdas de persianas o cortinas, etc.

ADVERTENCIA: No coloque más de un colchón en la cuna. Utilice únicamente el colchón Mothercare para cunas recomendado; asegúrese de que el espacio libre alrededor del colchón no sea de más de 30 mm.

ADVERTENCIA: Es muy probable que los niños jueguen y salten en las camas, o que trepen por ellas; por ese motivo la cama del niño no se debe colocar demasiado cerca de otros muebles ni de ventanas, y se debe colocar pegada a la pared o con una separación de 300 mm entre la pared y el lateral de la cama.

ADVERTENCIA: No coloque esta cama para niños cerca de fuentes de calor, ventanas ni de otros muebles.

El rango de edad del niño para el que está diseñada la cama: hasta los cinco años aproximadamente.

El tamaño del colchón que se debe usar con la cama de niños es 1400 x 700 x 100 mm.

Las cunas cumplen con la norma BS EN 716. Las camas cumplen con la norma BS 8509.

Las cunas que se transforman en camas están diseñadas para niños desde su nacimiento hasta los cinco años de edad aproximadamente.

La posición más baja del somier es la más segura y se debe usar tan pronto como el bebé pueda sentarse sin ayuda.

Para evitar lesiones a causa de caídas, se debe dejar de usar la cuna cuando el niño pueda salir de ella por sí solo.

La altura del colchón que se use no debe reducir la profundidad interna (la distancia desde la superficie del colchón hasta lo alto del lateral) a menos de 500 mm con el somier en su posición más baja, o a menos de 30 mm con el somier en la posición más alta. La pata de la cuna tiene una marca que indica esta altura.

Para evitar lesiones a causa de caídas, se debe dejar de usar la cuna cuando el niño pueda salir de ella por sí solo.

Si deja al niño en la cuna sin supervisión, asegúrese de que el lateral deslizante se encuentre en su posición más alta.

Las piezas de ensamblaje se deben ajustar debidamente, inspeccionar con regularidad y reajustar cuando sea necesario.

Los tornillos y las tuercas no deben dejarse flojos ya que prendas o partes del cuerpo del niño podrían engancharse o quedar atrapadas (p. ej. cordones, collares, cintas de chupetes, etc.). Esto podría suponer un riesgo de estrangulamiento.

La cuna/cama se debe usar sobre una superficie uniforme y estable, lejos de enchufes eléctricos. Una vez ensamblado el artículo, no se debe desensamblar. No mueva la cuna/cama con el niño dentro.

Las mordeduras pueden dañar la madera y crear astillas. Si se daña alguna pieza, deje de usar el artículo hasta que Mothercare le suministre la pieza de repuesto apropiada.

Para limpiar la cuna/cama puede utilizar un trapo húmedo y luego secarla con un trapo limpio y suave.

No utilice productos de limpieza abrasivos ni con lejía, alcohol o amoníaco.

Tenga cuidado al manipular o mover el artículo. Una manipulación inadecuada puede dañar los muebles de madera. La madera es un material natural y su color se oscurece con el tiempo.

atención al cliente

Si encuentra algún problema con este artículo o necesita piezas de repuesto, póngase en contacto con su tienda Mothercare más cercana

Güvenlik ve bakım notları

ÖNEMLİ, GELECEKTE REFERANS OLMASI AMACIYLA SAKLAYINIZ: DİKKATLİCE OKUYUNUZ

UYARI: Karyola/yatak yakınında açık ateş ve elektrikli ateş, gaz ateşi, vb. diğer güçlü ısı kaynaklarının risk yaratabileceğini unutmayınız.

UYARI: Herhangi bir parçası kırık, hasarlı veya kayıp ise karyolayı/yatağı kullanmayınız; onaylı yedek parçalar Mothercare'den temin edilebilir.

UYARI: Karyola/yatak içerisinde herhangi bir şey bırakılmamalı veya ürün basamak görevi sağlayacak ya da boğulma veya sıkışma tehlikesi oluşturabilecek başka bir eşyanın yakınında bulundurulmamalıdır. Örnek: ip, güneşlik/perde ipi, vb.

UYARI: Yatakta birden fazla şilte kullanmayınız. Sadece Mothercare tarafından tavsiye edilen karyola şiltesini kullanınız, yanlardaki ve uçlardaki boşluğun 30mm'yi geçmediğinden emin olunuz.

UYARI: Çocuklar yatakların üstünde oyun oynayabilir, zıplayabilir veya yatağın üzerine tırmanabilir, bu nedenle çocuk yataklarının diğer mobilya veya pencere yakınlarında bulunmaması ve ya duvar dibine ya da duvarla yatak kenarı arasında 300mm boşluk olacak şekilde yerleştirilmesi gerekir.

UYARI: Çocuk yatağının ısı kaynağı, pencere ve diğer mobilyaların yakınına koymayınız.

Yatağın hedeflendiği yaş aralığı: Yaklaşık 5 yaşına kadar.

Çocuk yatağında kullanılacak şiltenin boyutları 1400 x 700 x 100 mm'dir.

Karyolalar BS EN 716'ya uygundur. Karyolalar BS 8509'ya uygundur.

Yatağa dönüştürülebilen bebek karyolaları doğumdan yaklaşık 5 yaşına gelene kadarki çocuklar içindir.

Bazanın en alçak pozisyonu her zaman en güvenli pozisyonudur ve bebek dik oturmayı öğrenene kadar bu pozisyon kullanılmalıdır.

Düşmeden kaynaklanabilecek yaralanmaları engellemek için, çocuk yataktan kendi başına çıkabiliyorsa, bu yatak söz konusu çocuk için kullanılmamalıdır.

Seçilen şilte kalınlığının, içerideki derinliği (yatak yüzeyinden kenarın tepesine kadar) baza en düşük pozisyonda iken 500mm'den ve baza en yüksek pozisyonda iken 30mm'den aşağı düşürecek şekilde olmamasına dikkat edilmelidir. Yatağın ayağında bu yüksekliği gösteren bir işaret bulunmaktadır.

Düşmeden kaynaklanabilecek yaralanmaları engellemek için, çocuk yataktan kendi başına çıkabiliyorsa, bu yatak söz konusu çocuk için kullanılmamalıdır.

Çocuğu yatakta gözetimsiz bıraktığınızda her zaman açılır kenarın en yüksek pozisyonda olduğundan emin olunuz.

Tüm bileşenler iyice sıkılmalı, düzenli olarak kontrol edilmeli ve gerektiğinde yeniden sıkılmalıdır.

Vida ve civatalar gevşek olmamalıdır; çocuklar bir yerlerini sıkıştırabilir veya kıyafetler (emzik bağı, boyunluğu, şeridi) bunlara takılabilir. Bu durum boğulma tehlikesi yaratır. Karyola/yatak, düz ve sabit bir yüzeyde ve elektrik prizlerinden uzakta kullanılmalıdır. Birleştirdikten sonra bir daha sökmeyiniz. Karyolayı/yatağı çocuğunuz içindeyken hareket ettirmeyiniz.

Aşırı çiğneme ahşaba zarar verebilir ve parçalanmaya sebep olabilir. Herhangi bir parça hasar görürse Mothercare'den doğru yedek parçalar gelene kadar kullanmayınız. Karyola/yatak nemli bir bezle silinerek ve yumuşak temiz bir bezle kurularak temizlenebilir. Aşındırıcı, beyazlatıcı, alkollü veya amonyaklı temizlik malzemeleri kullanmayınız. Kullanırken veya hareket ettirirken dikkatli olunmalıdır. Dikkatsizce kullanıldığında ahşap malzeme zarar görebilir. Ahşap doğal bir malzeme olduğundan rengi zamanla kararabilir.

müşteri hizmetleri

Bu ürünle ilgili bir sorunuz varsa veya yedek parçaya ihtiyaç duymanız halinde en yakınınızdaki Mothercare mağazasıyla irtibata geçiniz.