



darlington cot top changer user guide

دليل المستخدم

راهنمای کاربر

guide d'utilisation

bedienungsanleitung

οδηγός χρήστη

panduan pengguna

ユーザーガイド

사용자 설명서

用戶指南

instrukcja użytkownika

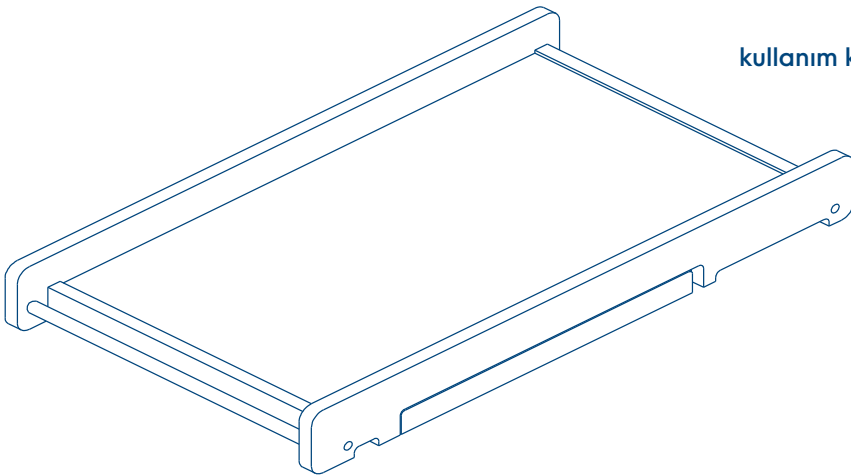
guia do usuário

руководство пользователя

instrucciones

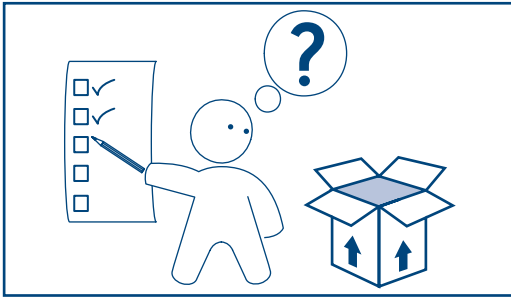
คู่มือผู้ใช้

kullanım kılavuzu

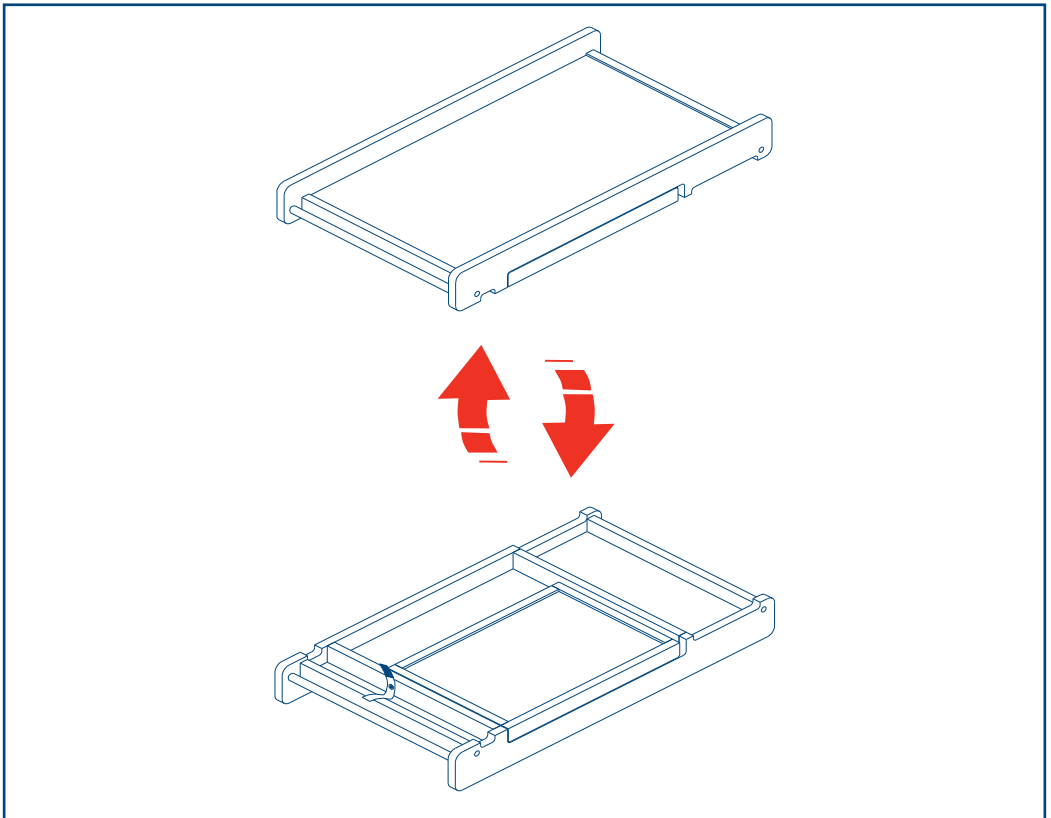


IMPORTANT! KEEP FOR FUTURE REFERENCE, هام! احتفظي بها للرجوع إليها في المستقبل, IMPORTANT! CONSERVER POUR RÉFÉRENCE ULTÉRIEURE, WICHTIG! ZUR SPÄTEREN VERWENDUNG AUFBEWAHREN, ΣΗΜΑΝΤΙΚΟ! ΝΑ ΦΥΛΑΣΣΕΤΑΙ ΓΙΑ ΜΕΛΛΟΝΤΙΚΗ ΧΡΗΣΗ, PENTING! SIMPAN SEBAGAI RUJUKAN DI KEMUDIAN HARI, 重要! 今後のご参考のために 保存しておいて下さい, 중요! 나중에 참고를 위해 보관, 重要! 妥善保存以备日后参考, WAŻNE! ZACHOWAĆ NA PRZYSZŁOŚĆ: PRZECZYTAĆ UWAGAŻNIE, IMPORTANTE! MANTENHA PARA REFERÊNCIA FUTURA, ВАЖНО! СОХРАНЯЙТЕ ДЛЯ БУДУЩИХ СПРАВOK, iIMPORTANTE! GUARDAR PARA FUTURAS CONSULTAS, ข้อความสำคัญ! เก็บไว้สำหรับการอ้างอิงในอนาคต กรุณาอ่านอย่างรอบคอบ, ÖNEMLİ! İLERDE BAŞVURMAK ÜZERE SAKLAYIN

important information, معلومات هامة, اطلاعات مهم, informations importantes, wichtige informationen, σημαντικές πληροφορίες, informasi penting, 重要情報, 중요 정보, 重要信息, važne informacije, informações importantes, важная информация, información importante, အထွေထွေအချက်အလက်, önemli bilgi

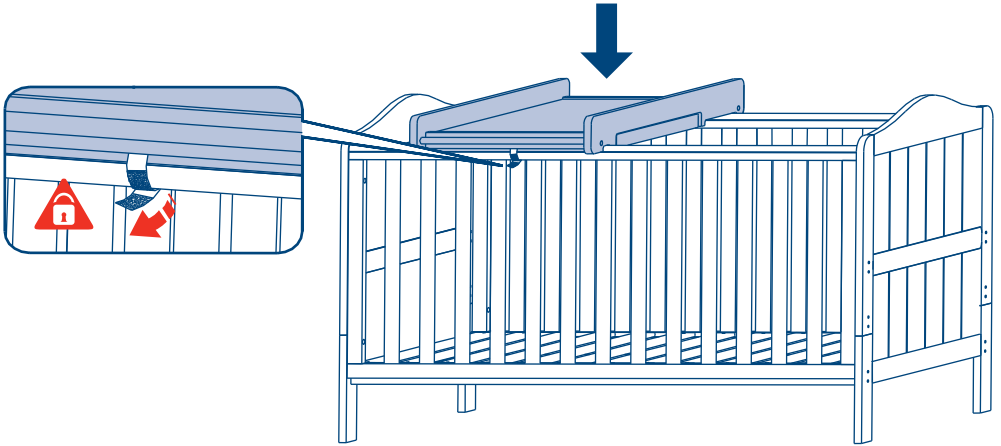


parts check list, قائمة الأجزاء, ليست موجودى قطعات, nomenclature des pièces, teile-prüfliste, λίστα εξαρτημάτων, daftar periksa komponen, 部品チェックリスト, 부품 점검 목록, 零件检查清单, lista kontrolna elementów, lista de verificação de peças, проверочный лист комплектности, lista de comprobación de las piezas, รายการตรวจชิ้นส่วนสินค้า, parça listesi

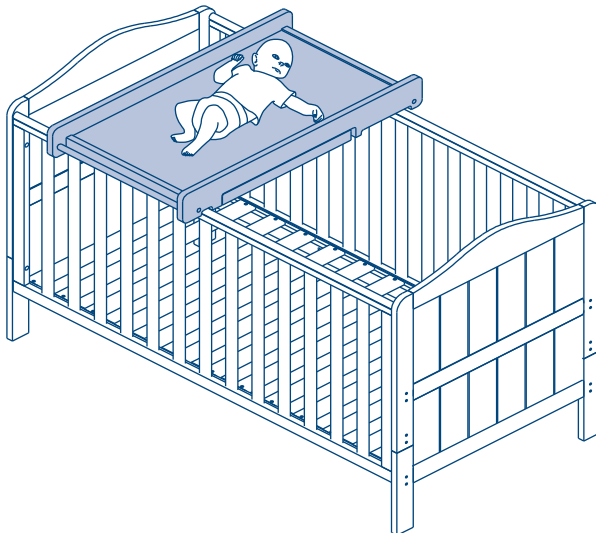


in use, استعمال, در حال استفاده, utilisation, verwendung, κατά τη χρήση, sedang digunakan, 使用中, 사용 중, 使用, w użyciu, em uso, применение, durante su uso, ทำงานอยู่, kullanım

1

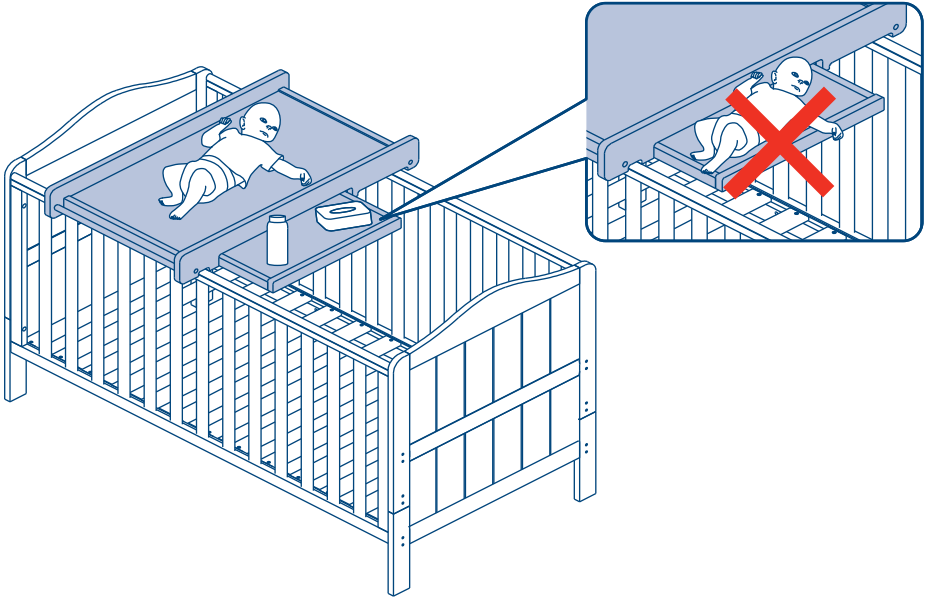


2



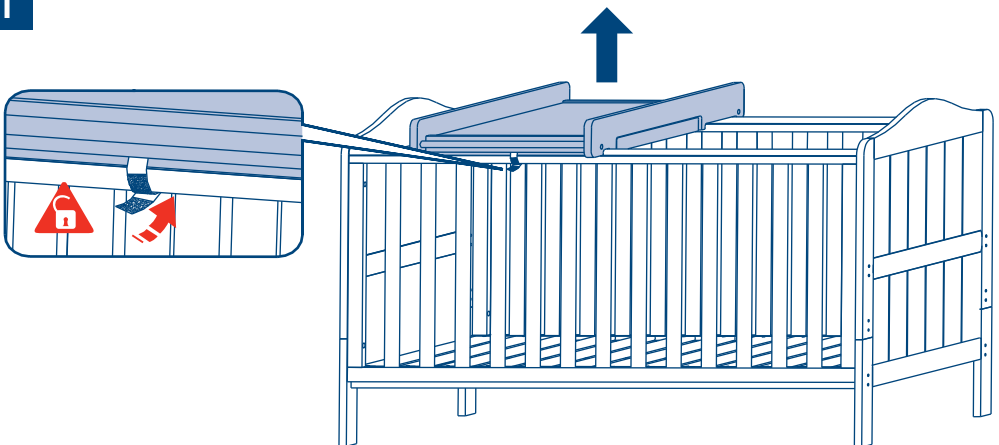
in use, استعمال, در حال استفاده, utilisation, verwendung, κατά τη χρήση, sedang digunakan, 使用中, 사용 중, 使用, w użyciu, em uso, применение, durante su uso, ทำงานอยู่, kullanım

3



after use, بعد الاستعمال, راهنمای پس از استفاده از محصول, après l'utilisation, nach verwendung, μετά τη χρήση, setelah penggunaan, 使用后, 사용 후, 使用后, po użyciu, após o uso, после использования, después del uso, หลังใช้, kullanım sonrası.

1



IMPORTANT, RETAIN FOR FUTURE REFERENCE: READ CAREFULLY

WARNING! Do not leave the child unattended.

WARNING! The dropside of the cot must be securely located in position before fitting the cot top changer.

WARNING! Ensure that the safety strap is securely fitted around the cot rail.

WARNING! Remove the cot top changer from the cot immediately after use.

WARNING! Be aware of the risk of open fire and other sources of strong heat, such as electric bar fires, gas fires, etc. in the near vicinity of the cot top changer.

WARNING! Do not dismantle.

WARNING! You must discourage your child from playing around this cot top changer, it is not a toy.

WARNING! Do not move the changer with a child on it.

Conforms to BS EN 12221

This cot changer is not to be used for children over 12 months old or 9kg, whichever comes first.

A changing mat should always be used. Recommended size is 75cm x 46cm approximately.

Keep out of reach of young children.

care of your product

Periodically check all fittings to ensure none have come loose, and that there is no risk of clothing or parts of the body becoming snagged or trapped.

If any part is missing or broken, do not use this product until the correct spare part has been obtained from Mothercare.

Your cot top changer can be cleaned by wiping with a damp cloth and drying with a soft clean cloth.

Do not use abrasives, bleach, alcohol or ammonia based household polishes.

Take care when handling or moving. Careless handling can damage wooden furniture.

Wood is a natural material, the colour will darken with age.

customer care

Your child's safety is your responsibility.

If you have a problem with this product or require replacement parts, please contact your nearest Mothercare store.

UK Customer Care Details:

Customer Care
Mothercare
Cherry Tree Road
Watford
Herts. WD24 6SH

Mothercare Customer Care Line: 0844 875 5111

هام، احتفظي بها للرجوع إليها في المستقبل: أقرئها جيداً

تحذير! لا تتركي الطفل دون مراقبة.

تحذير! يجب وضع الجانب الساقط من السرير النقال في موضعه بشكل مناسب قبل تثبيت لوح تبديل الملابس الموجود أعلى السرير.

تحذير! تأكدي من ربط شريط الأمان حول قضيب السرير النقال.

تحذير! أزيلِي لوح تبديل الملابس الموجود في أعلى السرير النقال مباشرةً بعد الاستخدام.

تحذير! احذري من خطورة النار المكشوفة ومصادر الحرارة الشديدة الأخرى، مثل المدفأة ذات القضبان الكهربائية ومدفأة الغاز... الخ في المنطقة المحيطة بالقرب من لوح تبديل الملابس الموجود في أعلى السرير.

تحذير! لا تقكي المنتج.

تحذير! يجب عليك عدم تشجيع طفلك على اللعب حول لوح تبديل الملابس العلوي فهو ليس لعبة.

تحذير! لا تحركي لوح تبديل الملابس والطفل فوقه.

متوافق مع BS EN 12221

ينبغي عدم استخدام لوح تبديل الملابس هذا للأطفال أكبر من 12 شهرًا أو 9 كجم، أيهما يأتي أولاً.

يجب استخدام مفرش تبديل الملابس دائماً. المقاس الموصى به هو 75x46 سم تقريباً.

يرجى الاحتفاظ به بعيداً عن متناول الأطفال الصغار.

الاهتمام بمنتجك

افحصي كل التركيبات دورياً للتأكد أن أحدها لم يتكك، وأنه لا توجد خطورة بسبب الأقمشة أو أجزاء من جسم السرير أصبحت ممزقة أو قد تشكل خطراً على الطفل.

لا تستخدمي هذا المنتج إذا كان هناك أي جزء مفقود أو مكسور حتى يتم الحصول على قطع الغيار المناسبة من Mothercare.

يمكن تنظيف لوح تبديل الملابس العلوي من خلال مسحه بقطعة قماش مبللة وتجفيفه بقطعة قماش ناعمة ونظيفة.

لا تستخدمي الصنفرة، مواد التبييض، المنظفات المنزلية المستندة إلى الكحول أو الأمونيا.

احذري عند حمل المنتج أو تحريكه. يمكن أن يؤدي التناول بإهمال إلى الإضرار بالأثاث الخشبي.

الخشب مادة طبيعية، سيصبح أفتح لوناً بمرور الوقت.

خدمة العملاء

إن حماية طفلك هي مسؤوليتك.

ت لديك مشكلة مع هذا المنتج أو تحتاجي إلى قطع غيار، يرجى الاتصال بأقرب متجر Mothercare.

نکته ی مهم، برای استفاده آتی آن را ننگه دارید. با دقت مطالعه شود

هشدار! کودک را بدون مراقبت رها نکنید.

هشدار! طرف بازشدنی تختخواب باید قبل از جاگذاری میز تعویض روی تختخواب، به طور ایمن در محل خود قرار داده شود.

هشدار! مطمئن شوید که کمر بند ایمنی به طور محکم دور زرده ی تختخواب کشیده شده است.

هشدار! میز تعویض روی تختخواب را فوراً بعد از استفاده از روی تختخواب بردارید.

هشدار! مراقب خطر آتش روباز و سایر منابع گرمایی قوی از قبیل آتش هیترهای برقی، آتش گاز و غیره در نزدیکی میز تعویض روی تختخواب باشید.

هشدار! قطعات آن را باز نکنید.

هشدار! باید فرزند خود را از بازی کردن در اطراف این میز تعویض روی تختخواب منع کنید، این میز اسباب بازی نیست.

هشدار! میز تعویض لباس را در حالی که کودک روی آن قرار دارد جابجا نکنید.

مطابق با BS EN 12221

این میز تعویض تختخواب نباید برای کودکان بیش از 12 ماه یا 9 کیلوگرم، هر کدام زودتر رخ دهد، استفاده شود.

همواره باید از یک تشک تعویض لباس استفاده کرد. اندازه پیشنهادی تقریباً 46cm x 75cm است.

دور از دسترس کودکان ننگه دارید.

مراقبت از محصول خود

به طور دوره ای تمامی اتصالات را بررسی کنید و مطمئن شوید که هیچ یک از آنها شل نباشند، و خطر گیر کردن یا قلاب شدن لباس ها یا عضوی از بدن وجود نداشته باشد.

اگر قطعه ای گم شده و یا شکسته است، تا زمان تهیه قطعه یدکی مناسب از Mothercare از این محصول استفاده نکنید.

می توانید میز تعویض روی تختخواب خود را با پارچه ای نمدار تمیز کرده و با پارچه ای نرم و تمیز خشک کنید.

از مواد ساینده، رنگبر، الکل و یا مواد صیقل کاری آمونیاکی خانگی استفاده نکنید.

هنگام حمل و یا جابجایی مواظب باشید. حمل با بی دقتی موب صدمه با اثاثیه چوبی می شود.

چوب ماده ای طبیعی است، با گذشت زمان رنگ آن تیره می شود.

مراقب از سوی مشتری

مسئولیت ایمنی فرزند شما بر عهده شما است.

اگر در رابطه با این محصول دچار مشکل هستید یا نیاز است قطعات آن تعویض شود، لطفاً با نزدیک ترین فروشگاه Mothercare تماس بگیرید.

IMPORTANT, CONSERVER POUR RÉFÉRENCE ULTÉRIEURE : LIRE ATTENTIVEMENT

AVERTISSEMENT ! Ne pas laisser l'enfant sans surveillance.

AVERTISSEMENT ! Le côté abaissable du lit doit être sécurisé en position avant d'installer le bac de change supérieur du lit.

AVERTISSEMENT ! Veiller à ce que la sangle de sécurité soit bien attachée autour du rail de lit.

AVERTISSEMENT ! Enlever le bac de change du lit immédiatement après l'avoir utilisé.

AVERTISSEMENT ! Rester vigilant en présence d'un feu de cheminée ou d'une autre source de chaleur, telle qu'un radiateur électrique à barres, un radiateur à gaz, etc. à proximité du bac de change de lit.

AVERTISSEMENT ! Ne pas démonter.

AVERTISSEMENT ! Vous devez décourager votre enfant de jouer autour de ce bac de change, il ne s'agit pas d'un jouet.

AVERTISSEMENT ! Ne pas déplacer le bac de change avec un enfant dedans.

Conforme à BS EN 12221

Ce bac de change ne doit pas être utilisé pour les enfants de plus de 12 mois ou pesant plus de 9 kg, le cas échéant.

Vous devez toujours utiliser un tapis de change. La taille recommandée est d'environ 75 x 46 cm.

Tenir hors de portée des jeunes enfants.

entretien de votre produit

Vérifier régulièrement que toutes les attaches sont correctement en place et bien serrées et que vous ne risquez pas d'y coincer vos vêtements ou de vous pincer.

Si une pièce manque ou est cassée, cesser d'utiliser ce produit jusqu'à ce que vous ayez obtenu la pièce de rechange correcte auprès de Mothercare.

Votre bac de change de lit peut être nettoyé à l'aide d'un chiffon humide et séché avec un chiffon doux et sec.

Ne pas utiliser de produits abrasifs, d'eau de javel, d'alcool ou de produits ménagers à base d'ammoniaque.

Déplacer et manipuler avec précaution. Un mauvais maniement risquerait d'endommager ce meuble en bois.

Le bois est un matériau naturel, la couleur foncera avec l'âge.

service client

Vous êtes responsable de la sécurité de votre enfant.

En cas de problème avec ce produit ou si avez besoin de pièces de rechange, veuillez contacter votre magasin Mothercare le plus proche.

WICHTIG, ZUR SPÄTEREN VERWENDUNG AUFBEWAHREN: SORGFÄLTIG LESEN.

WARNHINWEIS! Lassen Sie Ihr Kind niemals unbeaufsichtigt.

WARNHINWEIS! Die klappbare Seite des Gitterbetts muss vor Befestigung der Wickelauflage vollständig arretiert sein.

WARNHINWEIS! Sorgen Sie dafür, dass der Sicherheitsriemen korrekt um die Gitterstangen befestigt wurde.

WARNHINWEIS! Entfernen Sie die Wickelauflage sofort nach Verwendung.

WARNHINWEIS! Achten Sie auf die Gefahr offenen Feuers und anderer starker Wärmequellen wie elektrische Heizelemente, Gasöfen usw. in der Nähe der Wickelauflage.

WARNHINWEIS! Nicht demontieren.

WARNHINWEIS! Ihr Kind sollte davon abgehalten werden, in der Nähe der Wickelauflage zu spielen, sie ist kein Spielzeug.

WARNHINWEIS! Verschieben Sie die Wickelmatte nicht, während sich ein Kind darauf befindet.

Entspricht BS EN 12221

Diese Wickelauflage darf nicht für Kinder über 12 Monaten oder über 9 kg (je nachdem, was eher zutrifft) verwendet werden.

Es sollte stets eine Wickelmatte verwendet werden. Empfohlene Größe ist etwa 75 cm x 46 cm.

Von Kleinkindern fern halten.

wartung

Prüfen Sie regelmäßig alle Beschläge, und stellen Sie sicher, dass sich keine gelockert haben, und Bekleidung oder Körperteile nicht hängen bleiben oder eingeklemmt werden können.

Bei fehlenden oder schadhaften Teilen sollte das Produkt nicht verwendet werden, bis der korrekte Ersatzteil von Mothercare bezogen wurde.

Ihre Wickelauflage lässt sich mit einem feuchten Tuch reinigen. Wischen Sie es danach mit einem weichen sauberen Tuch trocken.

Verwenden Sie keine Scheuermittel, chlorbleiche-, alkoholhaltige oder Haushaltsreiniger, die Ammoniak enthalten.

Gehen Sie mit dem Möbelstück bei Handhabung und Verschieben vorsichtig um. Achtloser Umgang kann Holzmöbel beschädigen.

Holz ist ein Naturprodukt und dunkelt mit der Zeit etwas nach.

kundendienst

Die Sorge für die Sicherheit Ihres Kindes tragen Sie.

Sollten Sie Probleme mit diesem Produkt haben oder Ersatzteile dafür benötigen, kontaktieren Sie bitte Ihr nächstgelegenes Mothercare-Geschäft.

ΣΗΜΑΝΤΙΚΟ, ΝΑ ΦΥΛΑΣΣΕΤΑΙ ΓΙΑ ΜΕΛΛΟΝΤΙΚΗ ΑΝΑΦΟΡΑ ΔΙΑΒΑΣΤΕ ΠΡΟΣΕΚΤΙΚΑ

ΠΡΟΕΙΔΟΠΟΙΗΣΗ! Μην αφήνετε ποτέ το παιδί σας χωρίς επίτηρηση.

ΠΡΟΕΙΔΟΠΟΙΗΣΗ! Ασφαλίστε καλά στη θέση του το ρυθμιζόμενο κάγκελο, προτού τοποθετήσετε το ενδιάμεσο επίπεδο της αλλαξιέρας.

ΠΡΟΕΙΔΟΠΟΙΗΣΗ! Βεβαιωθείτε ότι είναι καλά στερεωμένος ο ιμάντας ασφαλείας γύρω από το κάγκελο της κούνιας.

ΠΡΟΕΙΔΟΠΟΙΗΣΗ! Αφαιρέστε το ενδιάμεσο επίπεδο της αλλαξιέρας αμέσως μετά τη χρήση.

ΠΡΟΕΙΔΟΠΟΙΗΣΗ! Μην ξεχνάτε τον κίνδυνο πυρκαγιάς όταν η βάση βρίσκεται κοντά στο τζάκι ή σε άλλες πηγές φωτιάς, όπως οι ηλεκτρικές εστίες και οι εστίες γκαζιού.

ΠΡΟΕΙΔΟΠΟΙΗΣΗ! Μην αποσυναρμολογείτε.

ΠΡΟΕΙΔΟΠΟΙΗΣΗ! Μην αφήνετε το παιδί σας να παίζει κοντά στην αλλαξιέρα, δεν είναι παιχνίδι.

ΠΡΟΕΙΔΟΠΟΙΗΣΗ! Μην μετακινείτε την αλλαξιέρα μαζί με το παιδί.

Σε συμμόρφωση με το πρότυπο BS EN 12221

Αυτή η αλλαξιέρα δεν συνιστάται για παιδιά άνω των 12 μηνών ή με βάρος μεγαλύτερο από 9 κιλά.

Χρησιμοποιείτε την πάντα μαζί με το στρώμα αλλαγματος. Το συνιστώμενο μέγεθος είναι περίπου 75 εκ. x 46 εκ.

Κρατήστε το σε μέρος όπου δεν έχουν πρόσβαση τα παιδιά.

φροντίδα του προϊόντος

Ελέγχετε κατά καιρούς όλα τα εξαρτήματα, για να βεβαιωθείτε ότι δεν έχουν χαλαρώσει και ότι δεν υπάρχει ο κίνδυνος να πιαστούν ρούχα ή μέρη του σώματος σε αυτά.

Σε περίπτωση που λείπει ή έχει καταστραφεί οποιοδήποτε εξάρτημα, μην χρησιμοποιείτε το προϊόν μέχρι να προμηθευτείτε το κατάλληλο ανταλλακτικό από τη Mothercare.

Για να καθαρίσετε την αλλαξιέρα κούνιας σκουπίστε με ένα νωπό πανί και στη συνέχεια περάστε την με ένα στεγνό μαλακό πανί.

Μην χρησιμοποιείτε προϊόντα που περιέχουν σκληρά χημικά, χλωρίνη, οινόπνευμα ή αμμωνία.

Να είστε προσεκτικοί όταν χειρίζεστε ή μετακινείτε το προϊόν. Ο απρόσεκτος χειρισμός μπορεί να προκαλέσει ζημιά στα ξύλινα έπιπλα.

Το ξύλο είναι φυσικό υλικό, επομένως ενδέχεται το χρώμα να σκουρύνει με το χρόνο.

εξυπηρέτηση πελατών

Η ασφάλεια του παιδιού σας είναι δική σας ευθύνη.

Αν έχετε πρόβλημα με αυτό το προϊόν ή χρειάζεστε οποιαδήποτε ανταλλακτικά, απευθυνθείτε στο πλησιέστερο κατάστημα Mothercare.

PENTING, SIMPAN SEBAGAI RUJUKAN DI KEMUDIAN HARI: BACA DENGAN SAKSAMA

PERINGATAN! Jangan biarkan anak tanpa pengawasan.

PERINGATAN! Sisi cot yang bisa diturunkan ke bawah harus berada dalam posisi aman sebelum memasang unit untuk mengganti baju di atas cot.

PERINGATAN! Pastikan bahwa tali pengikat keselamatan terpasang dengan aman di sekitar susunan cot.

PERINGATAN! Angkat unit untuk mengganti baju di atas cot dari cot segera setelah penggunaan.

PERINGATAN! Waspadai risiko dari api langsung dan sumber panas lainnya, seperti api dari bilah listrik, api dari gas, dll. di dekat unit ganti baju di atas cot.

PERINGATAN! Jangan bongkar.

PERINGATAN! Anda tidak boleh membiarkan anak Anda bermain di sekitar unit ganti baju di atas cot ini, ini bukan mainan.

PERINGATAN! Jangan memindahkan unit untuk ganti baju dengan anak berada di atasnya.

Sesuai dengan BS EN 12221

Unit untuk mengganti baju ini bukan untuk digunakan anak-anak berusia lebih dari 12 bulan atau berat lebih dari 9 kg, atau salah satu dari keduanya.

Kasur untuk ganti baju ahrus selalu digunakan. Ukuran yang disarankan adalah lebih kurang 75cm x 46cm.

Jauhkan dari jangkauan anak-anak kecil.

perawatan produk anda

Periksa semua sambungan secara berkala untuk memastikan bahwa tidak ada yang longgar, dan tidak terdapat risiko pakaian atau bagian tubuh tersangkut atau terjat.

Jika ada komponen yang hilang atau rusak, jangan gunakan produk ini hingga suku cadang yang tepat diperoleh dari Mothercare.

Unit pengganti baju di atas cot Anda dapat dibersihkan dengan mengusapkan kain lembap dan mengeringkannya dengan kain bersih yang lembut.

Jangan gunakan bahan abrasif, pemutih, alkohol atau semir rumah tangga berbasis amonia.

Berhati-hati saat penanganan atau memindahkannya. Penanganan yang tidak hati-hati dapat merusak mebel kayu.

Kayu adalah bahan alamiah, warnanya akan menjadi gelap seiring bertambahnya waktu.

layanan pelanggan

Keselamatan anak Anda adalah tanggung jawab Anda.

Jika Anda ada masalah dengan produk ini atau membutuhkan suku cadang pengganti, silakan menghubungi toko Mothercare Anda yang terdekat.

重要、今後のご参考のために保持しておいて下さい。ご注意ください。お読み下さい。

注意！お子様を付き添い無しのままにしておかないで下さい。

注意！ベビーベッドトップチェンジャーを取り付ける前にベビーベッドのドロップサイド（下げると開く側面）を所定の位置にしっかり設置して下さい。

注意！安全ひもはしっかりとベビーベッドのレールのまわりに取り付けることを確実にして下さい。

注意！ベビーベッドトップチェンジャーは使用后直ちにベビーベッドから取り外して下さい。

注意！ベビーベッドトップチェンジャー付近の裸火、電気ヒーター、ガスファイヤーその他の原因となる強い熱の危険性にご注意下さい。

注意！分解しないで下さい。

注意！本ベビーベッドトップチェンジャーのまわりでお様が遊ばないようにして下さい。本品はおもちゃではありません。

注意！お子様を上に乗せたまま一緒にチェンジャーを動かさないで下さい。

BS EN 12221に適合します。

本ベビーベッドチェンジャーは12ヶ月以上及び体重9キログラム以上のお子様どちらでも先になった場合は使用されません。

チェンジングマットを常に使用して下さい。お勧めのサイズは約75cm x 46cmです。

幼いお子様の手の届かないところにしまっておいて下さい。

製品のケア

全部品取り付け周期的チェックを行いどれも緩んでいないことを確認し、衣服又は体の部分が引っかかったり、挟まったりする危険性がないことを確実に下さい。

どの部分でも欠品していたり、破損している場合はマザーケアから正しい予備品を入手するまで使用しないで下さい。

ベビーベッドトップチェンジャーは湿った布で拭ききれいにし、きれいな柔らかい布で拭き乾かすことが出来ます。

研磨剤、漂白剤、アルコール、アンモニアベースの家庭用艶出し剤は使用しないで下さい

取り扱い、移動の際は気をつけて下さい。取り扱い不注意により木製家具を傷つける可能性があります。

木材は自然の材料です、古くなるとともに色が黒ずみます。

顧客サービス

お客様の安全は貴方の責任です。

本品に支障がある場合、交換部品が必要な場合は最寄りのマザーケア店にご連絡下さい。

중요, 이후 참고를 위해 보관: 숙지 필수

경고! 보호자 없이 아이를 혼자 두지 마십시오.

경고! 침대 상단 체인저가 장착되기 전에 침대의 드롭사이드가 제위치에 견고히 고정되어야 합니다.

경고! 안전줄이 침대 레일에 견고하게 장착되었는지를 확인하십시오.

경고! 사용 후 즉시 침대 상단에서 체인저를 제거해 주십시오.

경고! 보호되지 않는 불이나 전기 난방기, 가스 난방 등의 강력한 열원이 침대 상단 체인저 근처에 위치하는 경우 위험합니다.

경고! 해체하지 마십시오

경고! 아이가 침대 상단 체인저에서 놀지 않도록 하십시오 체인저는 완구가 아닙니다.

경고! 체인저 위에 아이를 놓은 채로 움직이지 마십시오.

BS EN 12221 준수

이 침대 체인저는 생후 12개월 초과 또는 9kg 초과에 해당하는 어떤 아이에게는 사용되지 않아야 합니다.

체인징 매트가 항상 사용되어야 합니다. 권장 크기는 약 75cm x 46cm입니다.

어린 아이들의 손에 닿지 않도록 치워 주십시오.

제품 관리

정기적으로 모든 장착상태를 점검하여, 모든 연결이 풀어지지 않았는지를 확인하고, 옷 또는 신체의 일부가 영키거나 걸릴 위험의 유무를 확인하십시오.

이 제품의 일부가 분실 또는 파손된 경우, Mothercare에서 구입한 정확한 예비 부품으로 교체될 때까지, 사용하지 마십시오.

침대 상단 체인저는 물에 적신 축축한 천으로 닦고, 마른 천으로 습기를 제거하는 방식으로 청소하시면 됩니다.

연마, 표백, 알코올, 암모니아 소재의 가정용 광택제를 사용하지 마십시오.

다루거나 이동시키는 경우 주의해 주십시오. 부주의하게 다루는 경우 목재 가구에 손상을 입힐 수 있습니다.

목재는 천연소재이며, 시간이 지남에 따라 색상이 짙어지게 됩니다.

고객 관리

자녀에 대한 안전은 부모의 책임입니다.

제품에 문제가 있거나 부품 교체가 필요한 경우, 가까운 Mothercare 대리점으로 연락해 주십시오.

安全和照护注意事项

重要，妥善保存以备日后参考：仔细阅读

警告！ 不要让孩子无人看管。

警告！ 必须先把侧拉式婴儿床固定在位置上，然后才安装床顶换尿布台。

警告！ 确保将安全带固定在婴儿床围栏边上。

警告！ 用过床顶换尿布台后，马上将其拆下。

警告！ 注意床顶换尿布台附近的明火和其他强热源如电动火棒和煤气取暖器等的隐患。

警告！ 请勿拆卸。

警告！ 您必须阻止宝宝玩这个床顶换尿布台，因为它不是个玩具。

警告！ 宝宝在上面时，不要移动此换尿布台。

符合BS EN 12221

本床顶换尿布台不适合12个月以上或体重超过9公斤的宝宝使用，以先符合为准。

应始终使用清洁软垫。建议大小为75厘米x46厘米左右。

勿让幼童接触。

照护您的产品

定期检查所有接头，确保没有任何松动，不存在衣物或部分身体被绊或困住的风险。

如果本产品的任何部分已缺失或损坏，没有从 Mothercare 处获得正确的零部件前不要使用。

您的床顶换尿布台可用湿布擦拭，然后用干净的软布干燥。

不要使用磨粒、漂白剂、酒精或含氨的家用抛光蜡。

处理或移动时请小心。不小心处理可能会损坏木制家具。

木材是一种天然材料，颜色会日渐变暗。

客户服务

您孩子的安全是您的责任。

如果产品有问题或您需要更换零件，请联系离您最近的 Mothercare 商店。

WAŻNE, ZACHOWAĆ NA PRZYSZŁOŚĆ: PRZECZYTAĆ UWAŻNIE.

OSTRZEŻENIE! Nie pozostawiać dziecka bez nadzoru.

OSTRZEŻENIE! Opuszczany bok łóżeczka musi być bezpiecznie zamocowany przed założeniem przewijaka na łóżeczko.

OSTRZEŻENIE! Upewnić się, że pasek bezpieczeństwa jest bezpiecznie założony wokół poręczy łóżeczka.

OSTRZEŻENIE! Zdjąć przewijak z łóżeczka zaraz po użyciu.

OSTRZEŻENIE! Należy uważać na ryzyko związane ze znajdującym się w pobliżu przewijaka otwartym ogniem i innymi źródłami ciepła, takimi jak grzejniki elektryczne, kominki gazowe itp.

OSTRZEŻENIE! Nie rozkładać na części.

OSTRZEŻENIE! Nie pozwalać, by dziecko bawiło się przewijakiem, to nie jest zabawka.

OSTRZEŻENIE! Nie przesuwac przewijaka, kiedy leży na nim dziecko.

Zgodne z BS EN 12221

Przewijak nie może być używany dla dzieci powyżej 12. miesiąca życia lub 9 kg – zależnie, co nastąpi wcześniej.

Należy zawsze używać maty do przewijania. Zalecana wielkość to około 75 x 46 cm.

Trzymać poza zasięgiem dzieci.

należy dbać o produkt

Co jakiś czas sprawdzać wszystkie elementy, aby upewnić się, że nie są zbyt luźne i nie ma ryzyka, że jakaś część ubranka lub część ciała utknie lub zostanie uszkodzona.

Jeśli brakuje jakiejś części lub jest ona zepsuta, należy zaprzestać używania przewijaka, do czasu otrzymania odpowiedniej części zapasowej od Mothercare.

Przewijak można wycierać wilgotną ściereczką i suszyć miękką, suchą szmatką.

Nie używać środków zrączych, wybielaczy i środków do polerowania na bazie alkoholu lub amoniaku.

Zwracać szczególną uwagę podczas przenoszenia. Nieostrożne obchodzenie się z drewnianym meblem może spowodować jego uszkodzenie.

Drewno to materiał naturalny, kolor z czasem ściemnieje.

obsługa klienta

Bezpieczeństwo Twojego dziecka zależy od Ciebie.

W razie problemów z tym produktem albo potrzeby zakupienia części zamiennych, prosimy skontaktować się z najbliższym sklepem Mothercare.

IMPORTANTE, MANTENHA PARA REFERÊNCIA FUTURA: LEIA COM ATENÇÃO

ADVERTÊNCIA! Não deixe a criança sem supervisão.

ADVERTÊNCIA! O lado de abertura do berço deve estar em posição segura antes da colocação do trocador para berço.

ADVERTÊNCIA! Verifique se a cinta de segurança está colocada corretamente em torno do trilho do berço.

ADVERTÊNCIA! Retire o trocador de cima do berço imediatamente após o uso.

ADVERTÊNCIA! Cuidado com o risco oferecido por fogo e outras fontes de calor forte, tais como aquecedores elétricos, aquecedores a gás, etc., próximos ao trocador para berço.

ADVERTÊNCIA! Não desmonte.

ADVERTÊNCIA! Você deve proibir a criança de brincar perto deste trocador para berço; não é um brinquedo.

ADVERTÊNCIA! Não mova o trocador com uma criança sobre ele.

Em conformidade com BS EN 12221

Este trocador para berço não deve ser usado para crianças com mais de 12 meses ou 9 kg; o primeiro que for aplicável.

Um forro para trocador sempre deve ser usado. O tamanho recomendado é aproximadamente 75 cm x 46 cm.

Mantenha fora do alcance de crianças pequenas.

cuidados com o seu produto

Verifique periodicamente todos os mecanismos de conexão, para assegurar que nenhum deles esteja frouxo, e que não haja risco de roupas ou partes do corpo ficarem presas ou esmagadas.

Se qualquer peça estiver faltando ou quebrada, não use este produto até a peça de reposição correta ter sido obtida junto à Mothercare.

Seu trocador para berço pode ser limpo com um pano úmido e seco com um pano limpo macio.

Não use abrasivos, alvejante, álcool ou lustra-móveis domésticos à base de amônia.

Tome cuidado ao manusear ou mover. O manuseio inadequado pode danificar móveis de madeira.

A madeira é um material natural; sua cor escurece com o tempo.

assistência ao cliente

Você é responsável pela segurança da criança.

se há um problema com este produto, ou se você necessita peças de reposição, contate a loja Mothercare mais próxima.

ВАЖНО: СОХРАНЯЙТЕ ДЛЯ БУДУЩИХ СПРАВОК - ВНИМАТЕЛЬНО ПРОЧИТАЙТЕ

ВНИМАНИЕ! Не оставляйте ребенка без присмотра.

ВНИМАНИЕ! Прежде чем устанавливать на кровать пеленальный столик, надежно зафиксируйте опускаемую боковину кровати.

ВНИМАНИЕ! Убедитесь, что ремень безопасности установлен вокруг направляющей кровати.

ВНИМАНИЕ! Немедленно снимите пеленальный столик с кровати после его использования.

ВНИМАНИЕ! Не забывайте о риске открытого огня и других источниках мощного обогрева, таких как электрические и газовые камины и др., не располагайте устанавливаемый на детскую кровать пеленальный столик в непосредственной близости от них.

ВНИМАНИЕ! Не разбирать.

ВНИМАНИЕ! Не разрешайте ребенку играть в непосредственной близости от устанавливаемого на кровать пеленального столика, этот продукт не является игрушкой.

ВНИМАНИЕ! Не передвигайте пеленальный столик, когда на нем находится ребенок.

Соответствует BS EN 12221

Этот пеленальный столик не предназначен для детей старше 12 месяцев или весом более 9кг (в зависимости от того, что наступит ранее).

Всегда используйте матрасик для пеленания. Рекомендуемый размер приблизительно 75см x 46см.

Держите в недоступном для маленьких детей месте.

уход за изделием

Периодически проверяйте все крепежные элементы для гарантии того, что ни один из них не открепился, и что нет риска защемления одежды или частей тела ребенка.

В случае потери или поломки какой-либо части, не используйте этот продукт, пока нужная запасная часть не будет получена от фирмы Mothercare.

Устанавливаемый на кровать пеленальный столик можно протирать влажной тряпкой и затем вытереть насухо мягкой чистой тряпкой.

Не используйте абразивные, содержащие отбеливатели, спирт или аммоний бытовые полироли.

Соблюдайте меры предосторожности, когда переставляете или передвигаете мебель. При неосторожном обращении можно повредить деревянную мебель.

Дерево является натуральным материалом, его цвет будет со временем темнеть.

забота о клиенте

Вы отвечаете за безопасность вашего ребенка.

В случае возникновения каких-либо проблем с этим продуктом, или если вам потребуются запасные части для замены, пожалуйста, обращайтесь в ваш ближайший магазин фирмы Mothercare.

medidas de seguridad y cuidado

IMPORTANTE, GUARDAR PARA FUTURAS CONSULTAS: LEER DETENIDAMENTE

¡ADVERTENCIA! No deje al niño sin supervisión.

¡ADVERTENCIA! El lateral deslizante de la cuna debe estar fijo en la posición adecuada antes de colocar el cambiador.

¡ADVERTENCIA! La correa de seguridad debe estar bien colocada alrededor de la barra de la cuna.

¡ADVERTENCIA! Retire el cambiador de la cuna inmediatamente después de usarlo.

¡ADVERTENCIA! Las chimeneas y otras fuentes de calor intenso, como estufas eléctricas o de gas, que se encuentren cerca del cambiador de cuna pueden suponer un peligro.

¡ADVERTENCIA! No desmontar.

¡ADVERTENCIA! Debe evitar que los niños jueguen alrededor de este cambiador de cuna. No es un juguete.

¡ADVERTENCIA! No mueva el cambiador cuando el niño esté sobre él.

Cumple con la norma BS EN 12221

Este cambiador de cuna no se debe utilizar con niños de más de 12 meses de edad o de más de 9 kilos de peso, lo que tenga lugar primero.

Se debe usar siempre un cojín cambiador. El tamaño recomendado es 75 cm x 46 cm aproximadamente.

No dejar al alcance de los niños.

cuidado del artículo

Inspeccione con regularidad todas las piezas de ensamblaje para asegurarse de que ninguna de ellas se haya aflojado y comprobar que no exista riesgo de que prendas o partes del cuerpo se enganchen o se pillen.

Si alguna de las piezas está rota, o si falta alguna pieza, no utilice este artículo hasta que Mothercare le suministre la pieza de repuesto.

Para limpiar el cambiador de cuna puede utilizar un trapo húmedo y luego secarlo con un trapo limpio y suave.

No utilice productos de limpieza abrasivos ni con lejía, alcohol o amoníaco.

Tenga cuidado al manipular o mover el artículo. Una manipulación inadecuada puede dañar los muebles de madera.

La madera es un material natural y su color se oscurece con el tiempo.

atención al cliente

La seguridad de su hijo es su responsabilidad.

si encuentra algún problema con este artículo o necesita piezas de repuesto, póngase en contacto con su tienda Mothercare más cercana.

สำคัญ เก็บไว้สำหรับการอ้างอิงในอนาคต กรุณาอ่านอย่างรอบคอบ

คำเตือน! อย่าปล่อยให้เด็กของคุณไว้โดยไม่มีผู้ดูแล

คำเตือน! จะต้องติดตั้งราวคานข้างที่เคลื่อนย้ายได้ให้อยู่ในตำแหน่งที่เหมาะสมก่อนการติดตั้งโต๊ะเปลี่ยนเสื้อผ้าตรงด้านบนของเปล

คำเตือน! ตรวจสอบให้แน่ใจว่าเข็มขัดเพื่อความปลอดภัยได้ถูกติดตั้งไว้อย่างแน่นหนาแล้วรอบๆที่คลุมราว

คำเตือน! ถอดที่คลุมราวจากราวทันทีหลังจากการใช้

คำเตือน! โปรดระวังอันตรายจากกองไฟและแหล่งความร้อนอื่นๆ อย่างเช่นกองไฟจากราวไฟฟ้า กองไฟจากแก๊ส ฯลฯ เมื่ออยู่ใกล้ๆกับโต๊ะเปลี่ยนเสื้อผ้าบนเปล

คำเตือน! อย่าถอดออก

คำเตือน! คุณควรจะห้ามเด็กๆไม่ให้เล่นรอบๆโต๊ะเปลี่ยนเสื้อผ้าบนเปล เพราะไม่ใช่ของเล่น

คำเตือน! อย่าเคลื่อนย้ายโต๊ะเปลี่ยนเสื้อผ้าหากมีเด็กอยู่บนโต๊ะเปลี่ยนเสื้อผ้า

สอดคล้องกับ BS EN 12221

โต๊ะเปลี่ยนเสื้อผ้าบนเปลไม้ได้มีไว้สำหรับเด็กที่มีอายุมากกว่า 12 เดือนหรือมีน้ำหนักมากกว่า 9 กิโล ข้อใดก็ตามที่มาก่อน

ควรจะใช้เพื่อเปลี่ยนเสื้อผ้าเป็นประจำ ขนาดที่แนะนำอยู่ที่ประมาณ 75 ซม. x 46 ซม.

เก็บให้ห่างจากเด็กอายุน้อย

การรักษาสินค้า

โปรดตรวจสอบเป็นระยะๆว่าชิ้นส่วนไม่มีการหลุดหลวม และไม่มีอันตรายจากการเกี่ยวหรือติดของผ้าหรือส่วนต่างๆของร่างกาย

หากมีชิ้นส่วนหายไปหรือเสียหาย อย่าใช้สินค้าชิ้นนี้จนกว่าจะได้รับชิ้นส่วนที่ถูกตองจาก Mothercare

ควรเช็ดดูโต๊ะเปลี่ยนเสื้อผ้าบนเปลด้วยผ้าเปียกให้สะอาดและเช็ดให้แห้งด้วยผ้าสะอาดชนิดนุ่มๆ

อย่าใช้อุปกรณ์ขัดถู น้ำยาฟอกขาว แอลกอฮอล์หรือน้ำยาทำความสะอาดในครัวเรือนที่มีแอมโมเนีย

โปรดระมัดระวังขณะการใช้หรือการเคลื่อนย้าย การใช้อย่างไม่ระวังอาจทำให้เฟอร์นิเจอร์ไม่เสียหายได้

ไม่เป็นส่วนประกอบธรรมชาติ สีของไม้จะเข้มขึ้นตามธรรมชาติ

บริการลูกค้าสัมพันธ์

ความปลอดภัยของเด็กของคุณเป็นความรับผิดชอบของคุณ

หากคุณมีปัญหากับสินค้าชิ้นนี้หรือต้องการแลกเปลี่ยนชิ้นส่วน กรุณาติดต่อร้าน mothercare ใกล้คุณ

ÖNEMLİ, İLERDE BAŞVURMAK ÜZERE SAKLAYIN: DİKKATLİCE OKUYUN

UYARI! Çocuğu gözetimsiz bırakmayın.

UYARI! Karyola üstü alt deęiřtirme ünitesini takmadan önce karyolanın açılır kenarının güvenli bir konuma getirilmesi gerekir.

UYARI! Güvenlik bandının karyola korkuluęu etrafına güvenli bir řekilde baęlandıęından emin olun.

UYARI! Kullandıktan sonra karyola üstü alt deęiřtirme ünitesini karyoladan hemen çıkarın.

UYARI! Karyola üstü alt deęiřtirme ünitesinin yakınında açık ateř, elektrikli ısıtıcı ateři, gaz ateři ve benzeri gibi dięer ısı kaynaklarının yaratabileceęi risklere karřı dikkatli olun.

UYARI! Sökmeyin

UYARI! Çocuęunuzun karyola üstü alt deęiřtirme ünitesinin etrafında oynamasını engellemelisiniz, bu bir oyuncak deęildir.

UYARI! Çocuk üzerindeyken alt deęiřtirme ünitesini taşımayın/yerini deęiřtirmeyin.

BS EN 12221 uyumludur.

"Bu alt deęiřtirme ünitesi, 12 aylıęın veya 9kg'nin üzerindeki (hangisi önce ise) çocuklar için kullanılmalıdır."

Her zaman bir alt deęiřtirme minderi kullanılmalıdır. Önerilen boyut yaklaşık olarak 75cm x 46cm'dir.

Küçük çocukların erişemeyeceęi bir yerde muhafaza edin.

ürününüzün bakımı

Gevşemediklerinden emin olmak için tüm baęlantıları ve bileşenleri düzenli olarak kontrol edin ve kıyafetin yada vücudun herhangi bir yerinin takılma yada sıkıřmasına neden olacak bir riskin olmamasına özen gösterin.

Herhangi bir parça kaybolursa veya kırılırsa Mothercare'den doęru yedek parçalar elde edene kadar bu ürünü kullanmayın.

Karyola üstü alt deęiřtirme ünitesi nemli bir bezle silinerek ve yumuřak temiz bir bezle kurularak temizlenebilir.

Ařındırıcı, çizici, amonyak, yada çamařır suyu bazlı veya alkollü temizleyiciler ve cilalar kullanmayın.

Kullanırken veya hareket ettirirken dikkatli olunmalıdır. Dikkatsizce kullanıldıęında ahřap malzeme zarar görebilir.

Ahřap doęal bir malzeme olduęundan rengi zamanla kararır.

müşteri hizmetleri

Çocuęunuzun güvenlięi sizin sorumluluęunuzdur.

bu ürünle ilgili herhangi bir probleminiz yada yedek parça ihtiyacınız varsa, lütfen en yakın Mothercare maęazası ile iletiřime geçin.