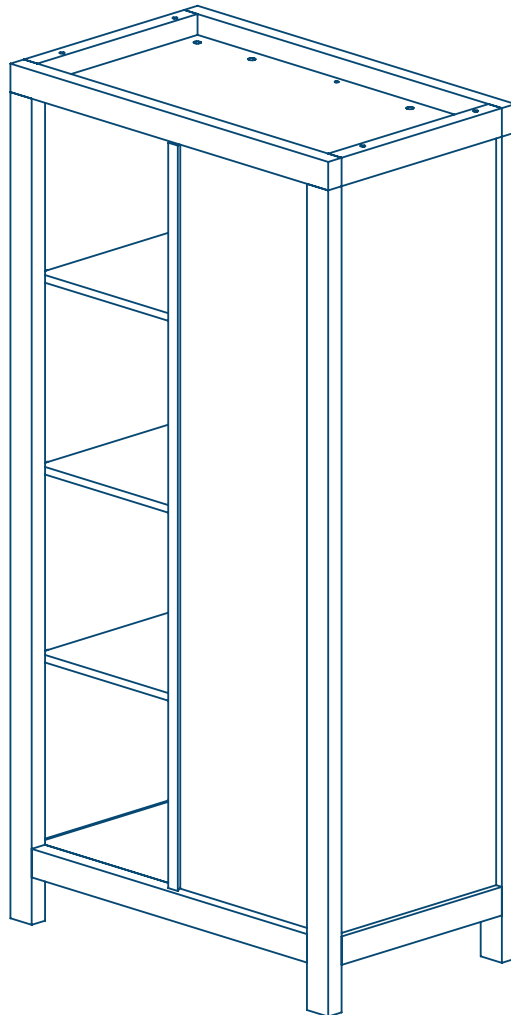




bayswater wardrobe user guide



دليل المستخدم

guide d'utilisation

bedienungsanleitung

οδηγός χρήστη

panduan pengguna

사용자 설명서

用户指南

instrukcja użytkownika

guia do usuário

руководство пользователя

instrucciones

คู่มือผู้ใช้

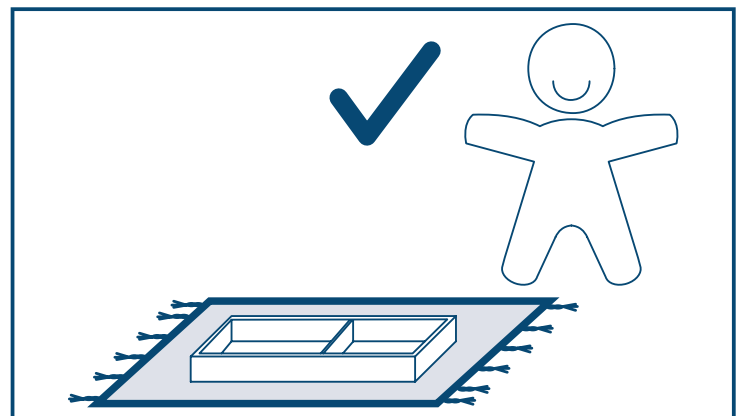
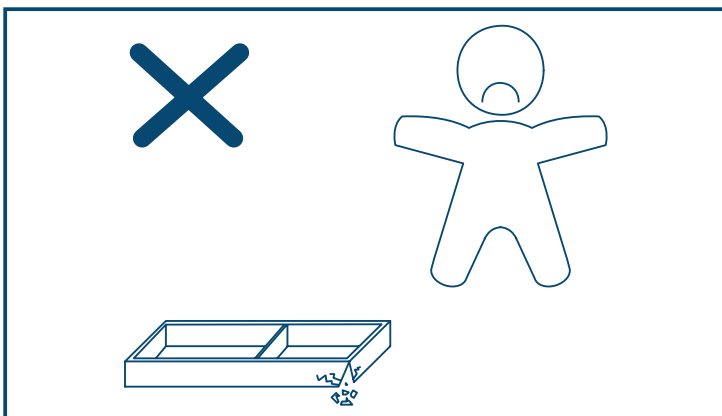
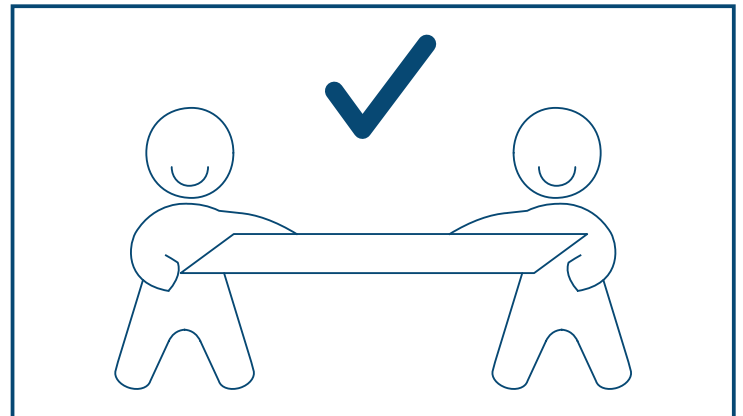
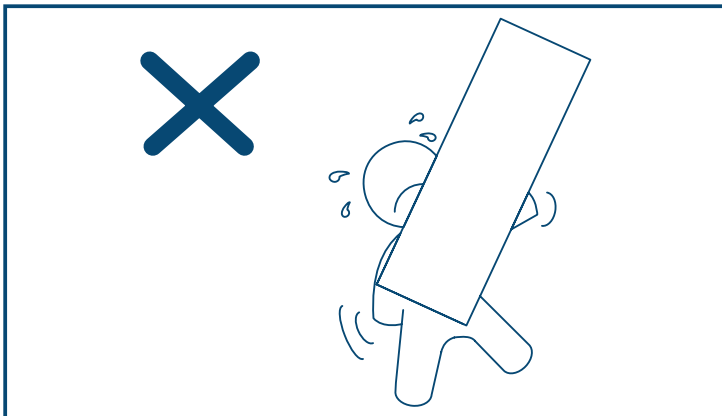
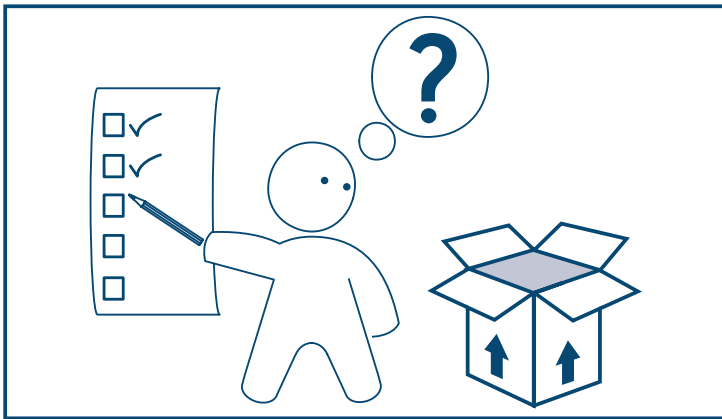
kullanım kılavuzu

IMPORTANT! KEEP FOR FUTURE REFERENCE, هام! احتفظي بها للرجوع إليها في المستقبل, IMPORTANT ! CONSERVER POUR RÉFÉRENCE ULTÉRIEURE, WICHTIG! ZUR SPÄTEREN VERWENDUNG AUFBEWAHREN, ΣΗΜΑΝΤΙΚΟ! ΝΑ ΦΥΛΑΣΣΕΤΑΙ ΓΙΑ ΜΕΛΛΟΝΤΙΚΗ ΧΡΗΣΗ, PENTING! SIMPAN SEBAGAI RUJUKAN DI KEMUDIAN HARI, 중요! 나중에 참고를 위해 보관, 重要! 妥善保存以备日后参考, WAŻNE! ZACHOWAĆ NA PRZYSZŁOŚĆ: PRZECZYTAĆ UWAŻNIE, IMPORTANTE! MANTENHA PARA REFERÊNCIA FUTURA, ВАЖНО! СОХРАНЯЙТЕ ДЛЯ БУДУЩИХ СПРАВОК, iIMPORTANTE! GUARDAR PARA FUTURAS CONSULTAS, ข้อความสำคัญ! เก็บไว้สำหรับการอ้างอิงในอนาคต กรุณาอ่านอย่างรอบคอบ, ÖNEMLİ! İLERDE BAŞVURMAK ÜZERE SAKLAYIN

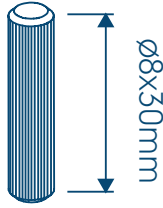
tools required for construction, الأدوات المطلوبة للبناء , outils nécessaires pour l'assemblage , für die montage benötigte werkzeuge , εργαλεία που απαιτούνται για τη συναρμολόγηση , alat-alat yang diperlukan untuk pembuatan , 조립에 공구 필요 , 建筑所需的工具 , narzędzia wymagane do montażu , são necessárias ferramentas para a construção , для сборки потребуются инструменты , se requieren herramientas para el ensamblaje , ต้องการเครื่องมือสำหรับการประกอบ , montaj için bazı aletler gerekmektedir.



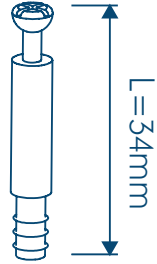
important information, معلومات هامة , informations importantes, wichtige informationen, σημαντικές πληροφορίες, informasi penting, 중요 정보, 重要信息, ważne informacje, informações importantes, важная информация, información importante, ข้อมูลสำคัญ, önemli bilgi



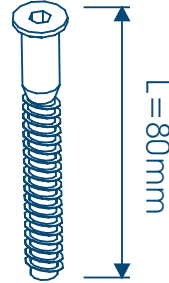
parts check list, قائمة الأجزاء , nomenclature des pièces, teile-prüfliste, λίστα εξαρτημάτων, daftar periksa komponen, 부품 점검 목록, 零件检查清单, lista kontrolna elementów, lista de verificação de peças, проверочный лист комплектности, lista de comprobación de las piezas, รายการตรวจสอบชิ้นส่วนสินค้า, parça listesi



A x35



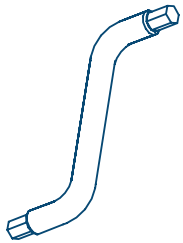
B x12



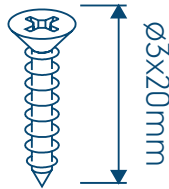
C x4



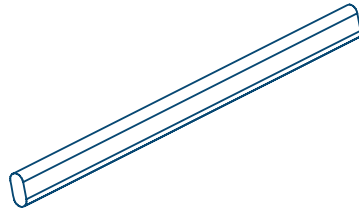
D x16



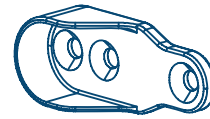
E x1



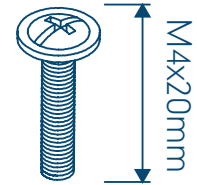
F x43



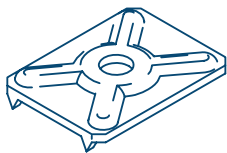
G x2



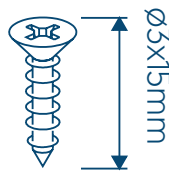
H x4



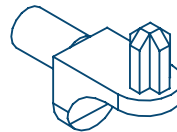
I x6



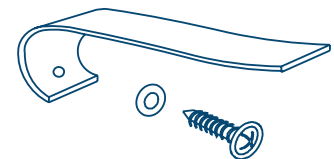
J x10



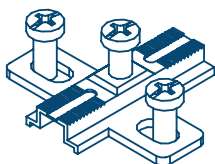
K x14



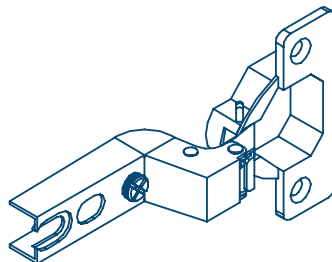
L x12



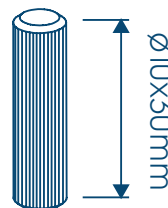
M x1



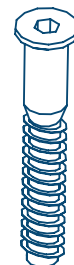
N x3



O x3

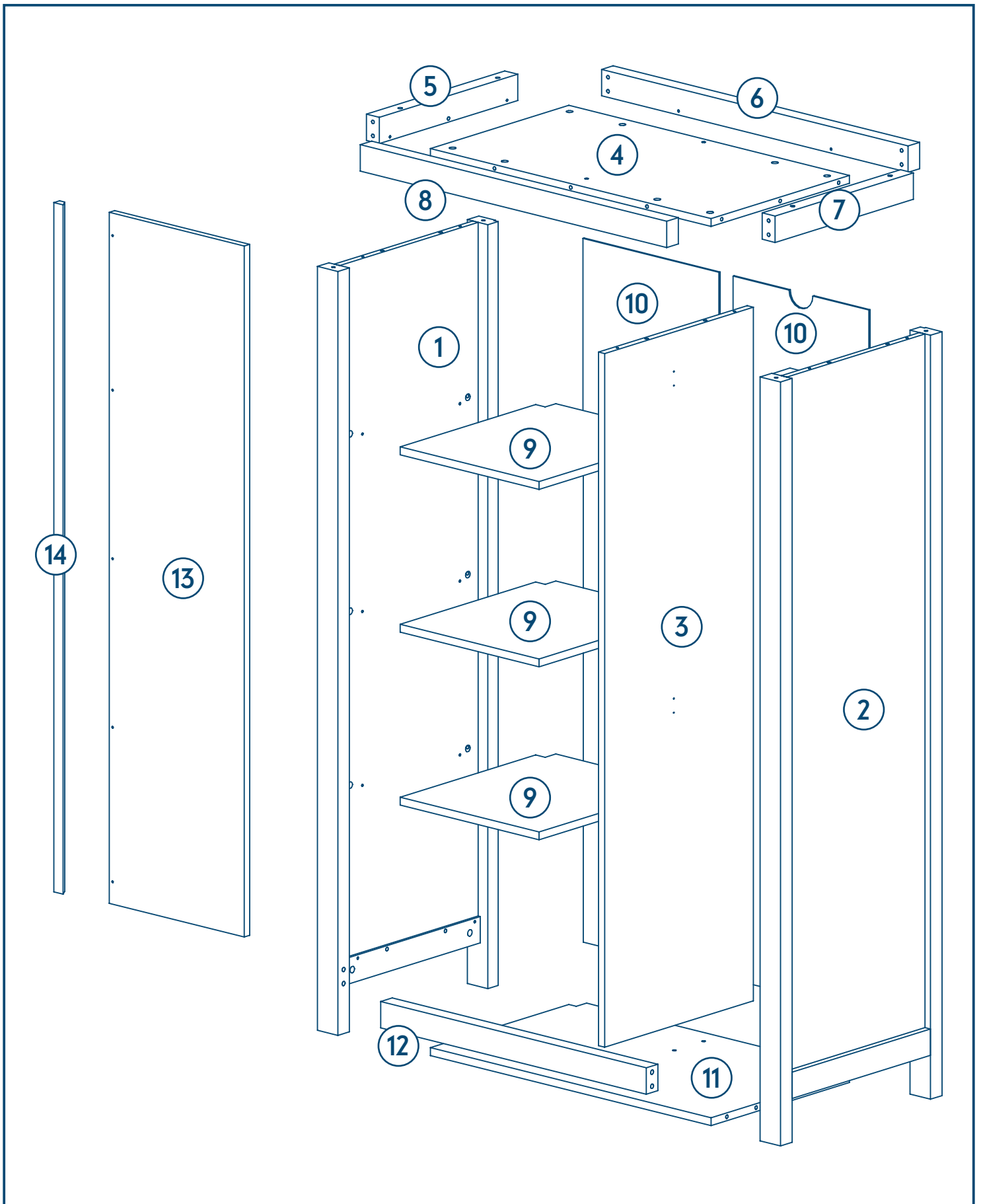


P x4

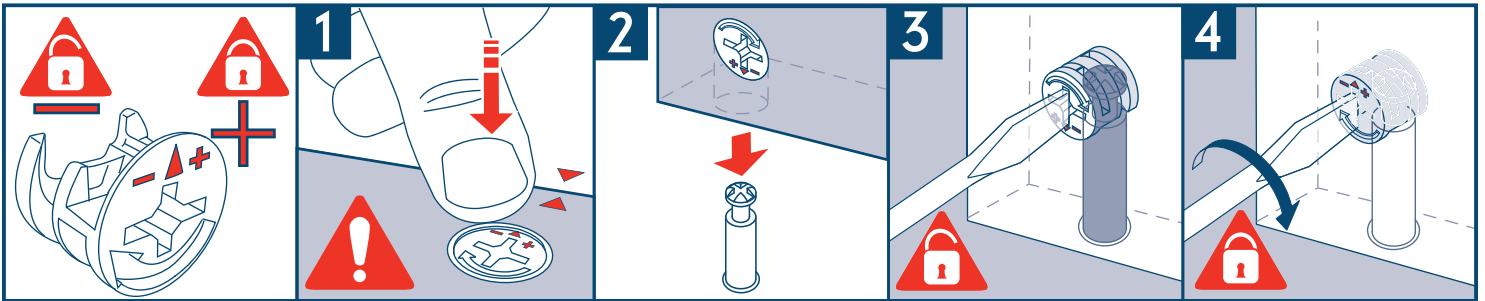


Q x4

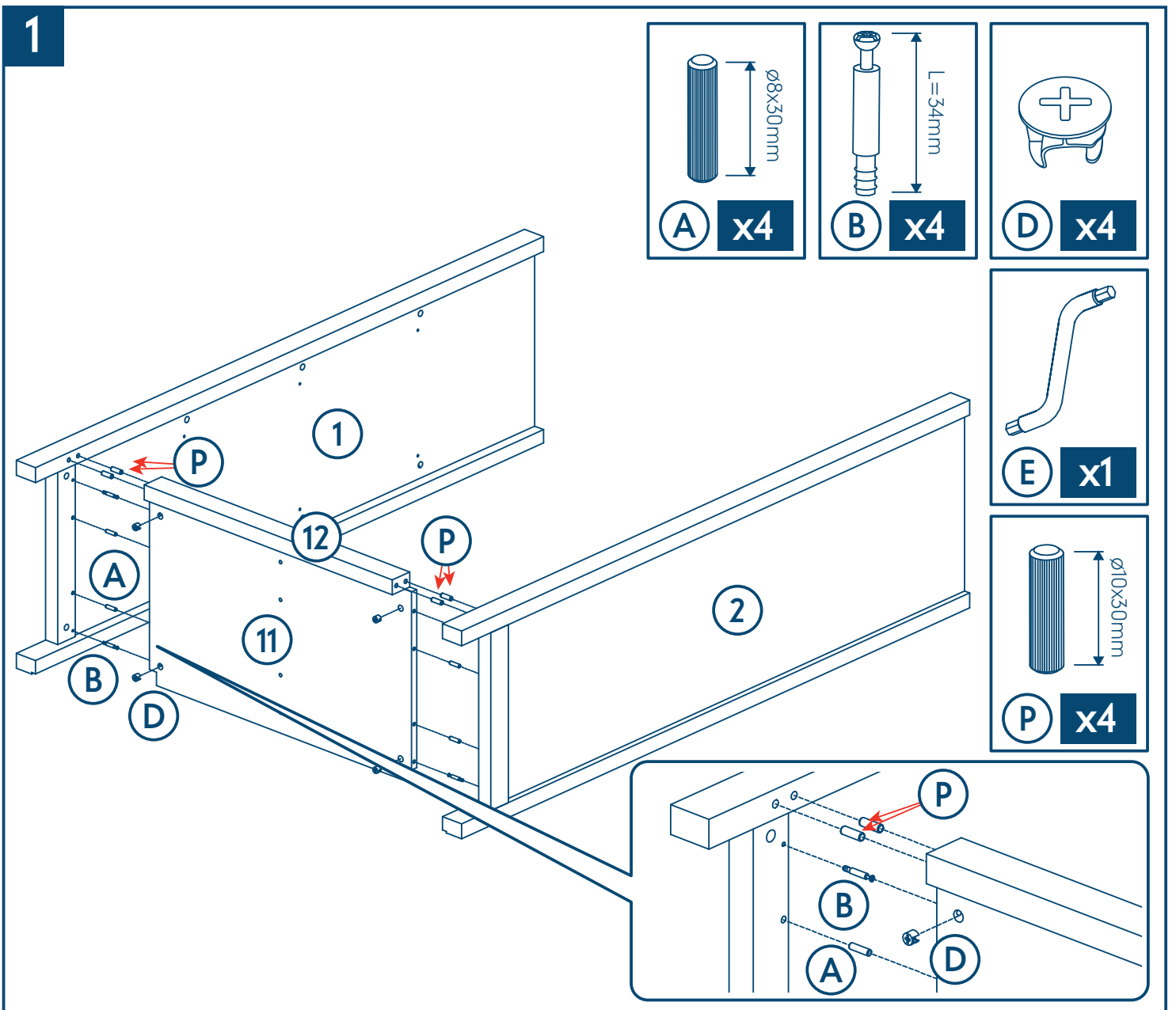
assembly diagram, رسم التجميع, diagramme de montage montage-schaubild, διάγραμμα συναρμολόγησης, diagram perakitan, 조립도, 组装示意图, schemat montażu, diagrama de montagem, сборочный чертеж, ilustración del ensamblaje, แผนผัง, kurulum resmi



assembly guide, دليل التجميع , guide d'assemblage, montageanleitung, οδηγός συναρμολόγησης, panduan perakitan, 조립 설명서, 组合指南, instrukcja montażu, guia de montagem, руководство по сборке, guía de montaje, คู่มือการประกอบ, montaj kılavuzu

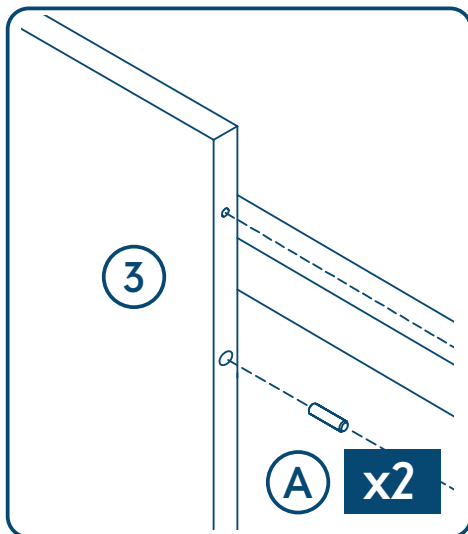
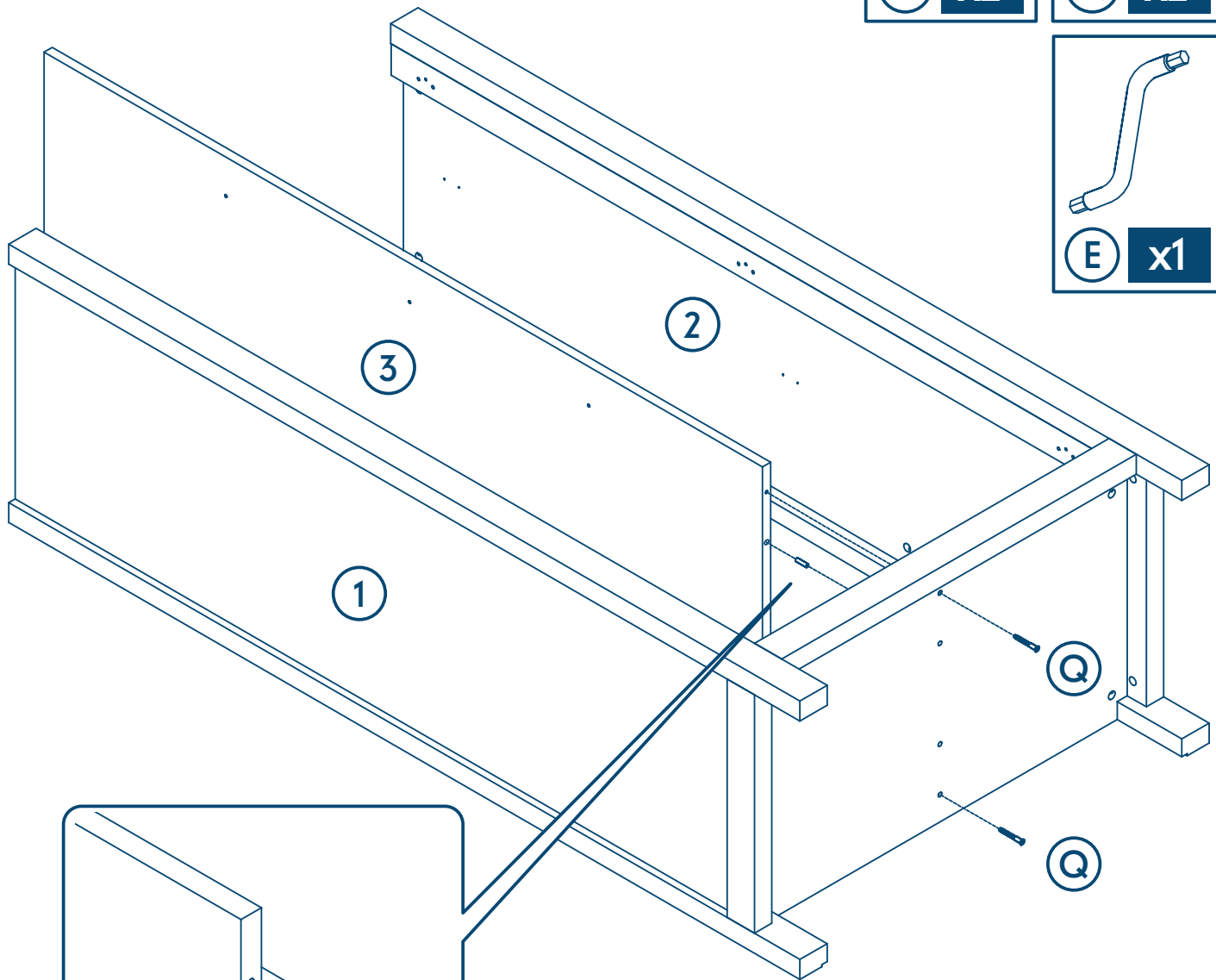
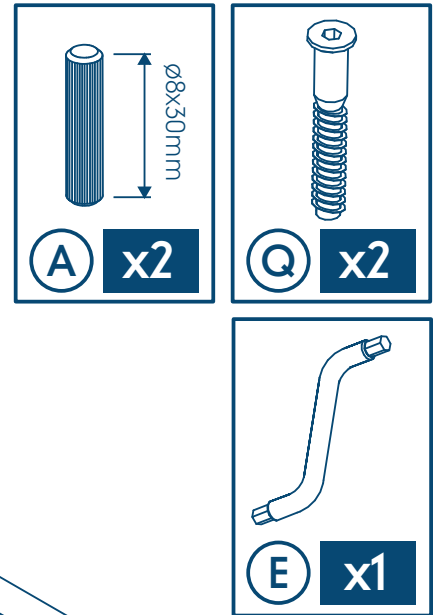


assembly instructions, إرشادات التجميع, instructions de montage, montageanweisungen, οδηγίες για τη συναρμολόγηση, instruksi perakitan, 조립 설명서, 组装说明, instrukcja montażu, instruções para montagem, инструкции по сборке, instrucciones de montaje, คำแนะนำสำหรับการประกอบ, kurulum talimatları



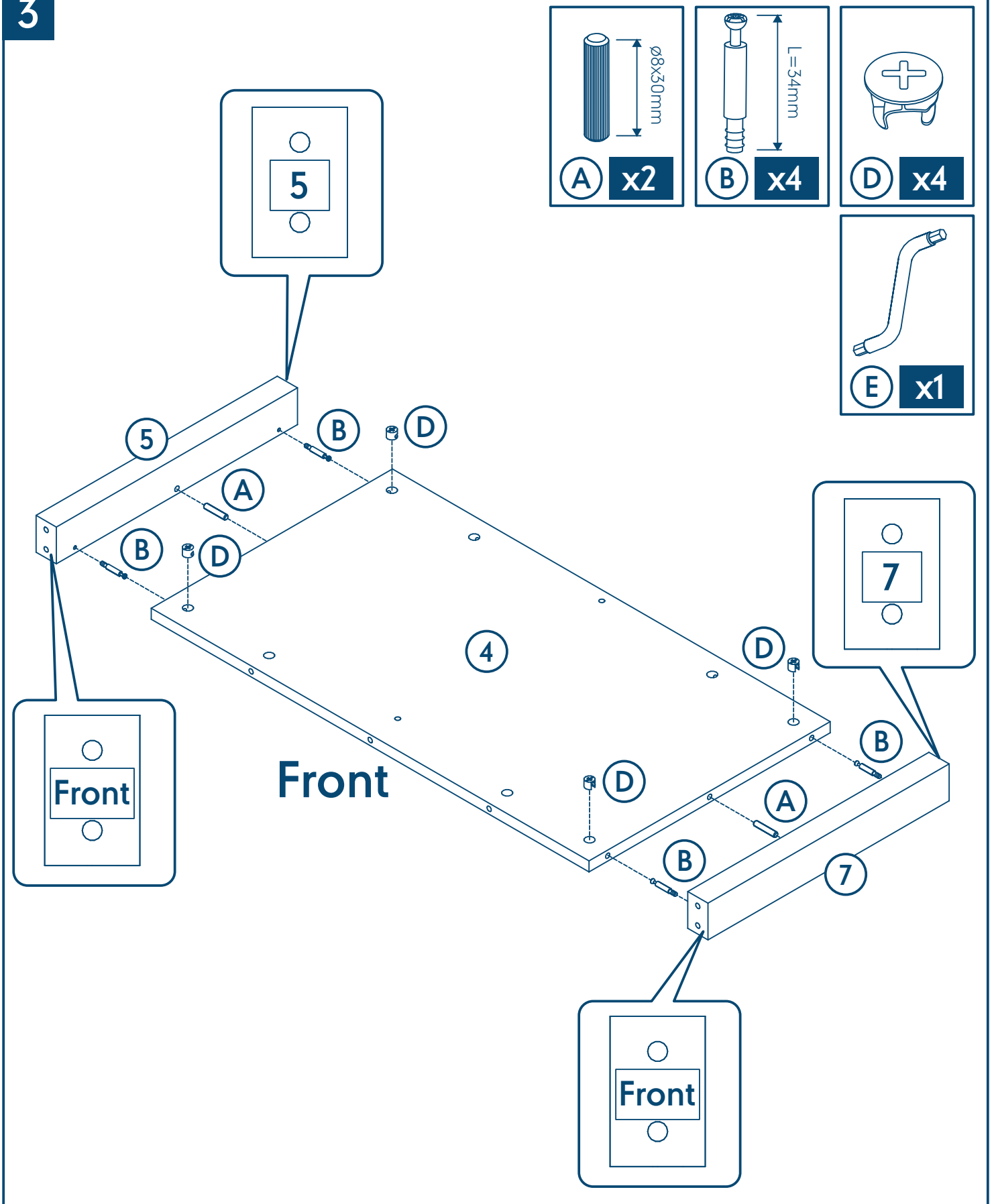
assembly instructions, إرشادات التجميع, instructions de montage, montageanweisungen, οδηγίες για τη συναρμολόγηση, instruksi perakitan, 조립 설명서, 组装说明, instrukcja montażu, instruções para montagem, инструкции по сборке, instrucciones de montaje, คำแนะนำสำหรับการประกอบ, kurulum talimatları

2



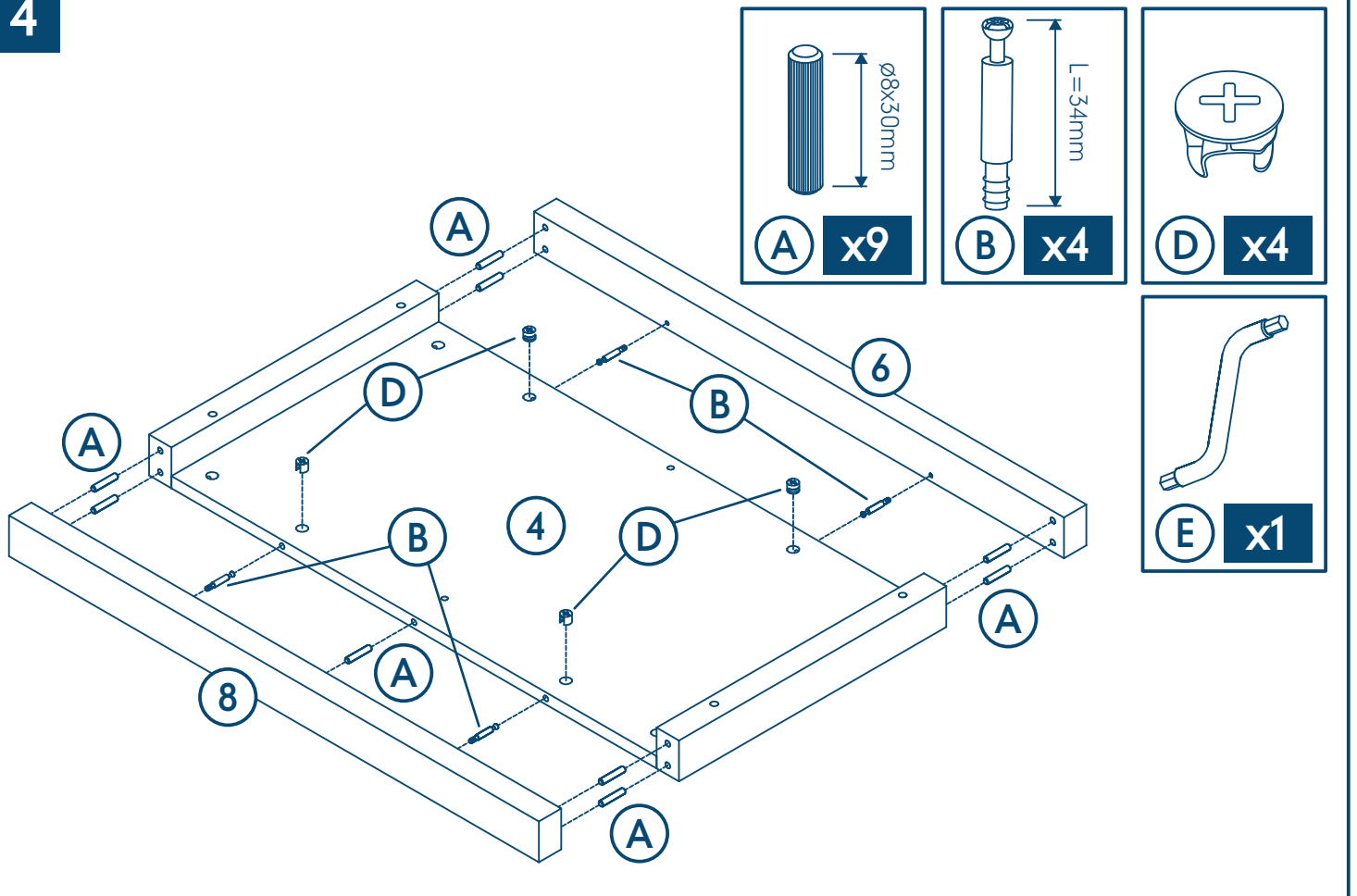
assembly instructions, إرشادات التجميع, instructions de montage, montageanweisungen, οδηγίες για τη συναρμολόγηση, instruksi perakitan, 조립 설명서, 组装说明, instrukcja montażu, instruções para montagem, инструкции по сборке, instrucciones de montaje, คำแนะนำสำหรับการประกอบ, kurulum talimatları

3

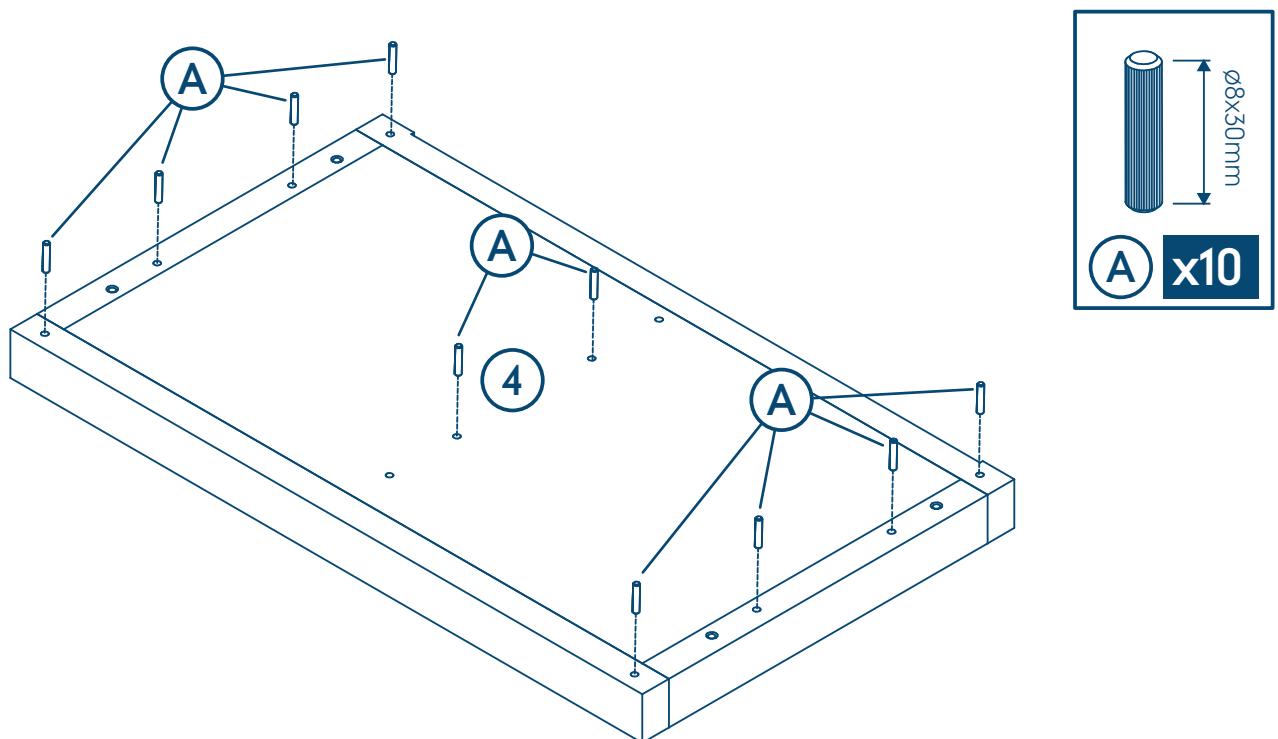


assembly instructions, إرشادات التجميع, instructions de montage, montageanweisungen, οδηγίες για τη συναρμολόγηση, instruksi perakitan, 조립 설명서, 组装说明, instrukcja montażu, instruções para montagem, инструкции по сборке, instrucciones de montaje, คำแนะนำสำหรับการประกอบ, kurulum talimatları

4

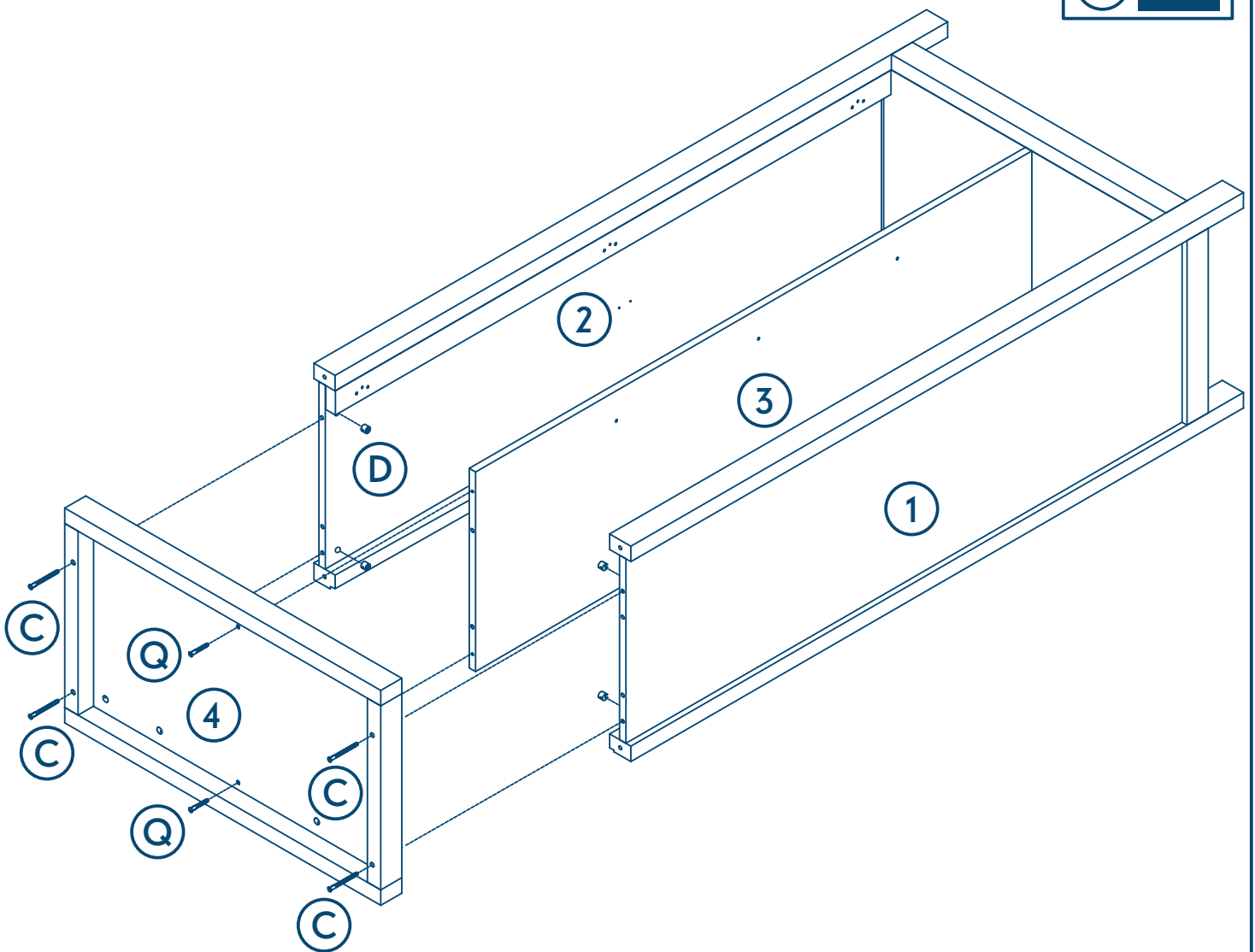
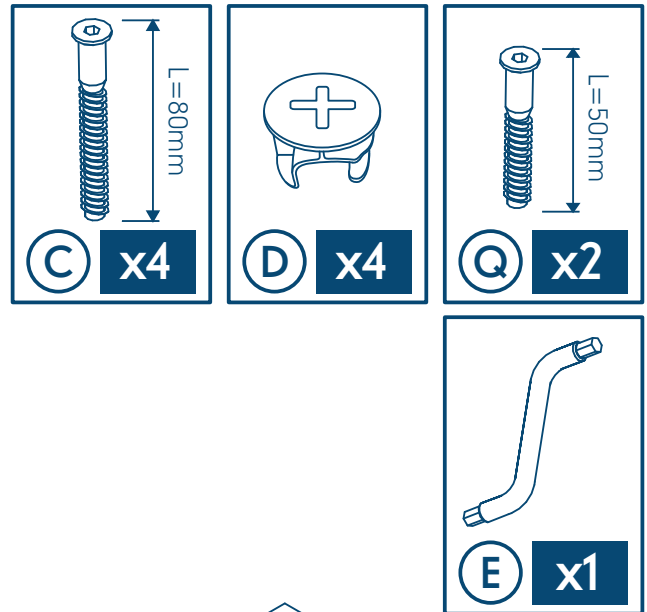


5



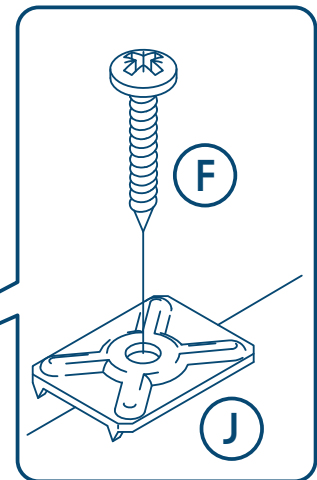
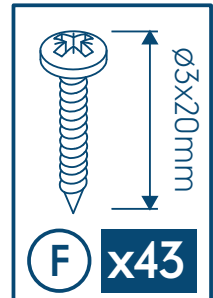
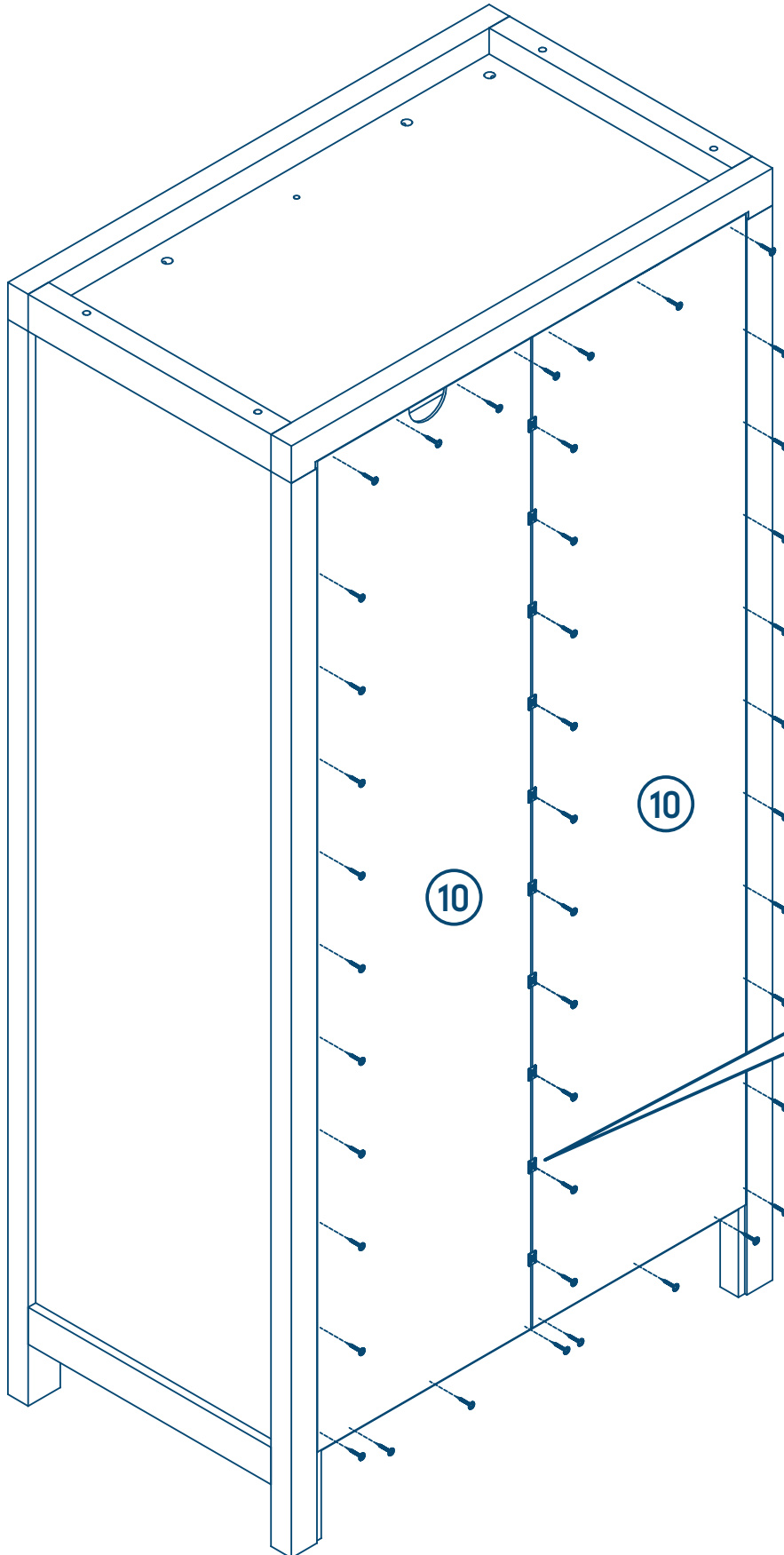
assembly instructions, إرشادات التجميع, instructions de montage, montageanweisungen, οδηγίες για τη συναρμολόγηση, instruksi perakitan, 조립 설명서, 组装说明, instrukcja montażu, instruções para montagem, инструкции по сборке, instrucciones de montaje, คำแนะนำสำหรับการประกอบ, kurulum talimatları

6



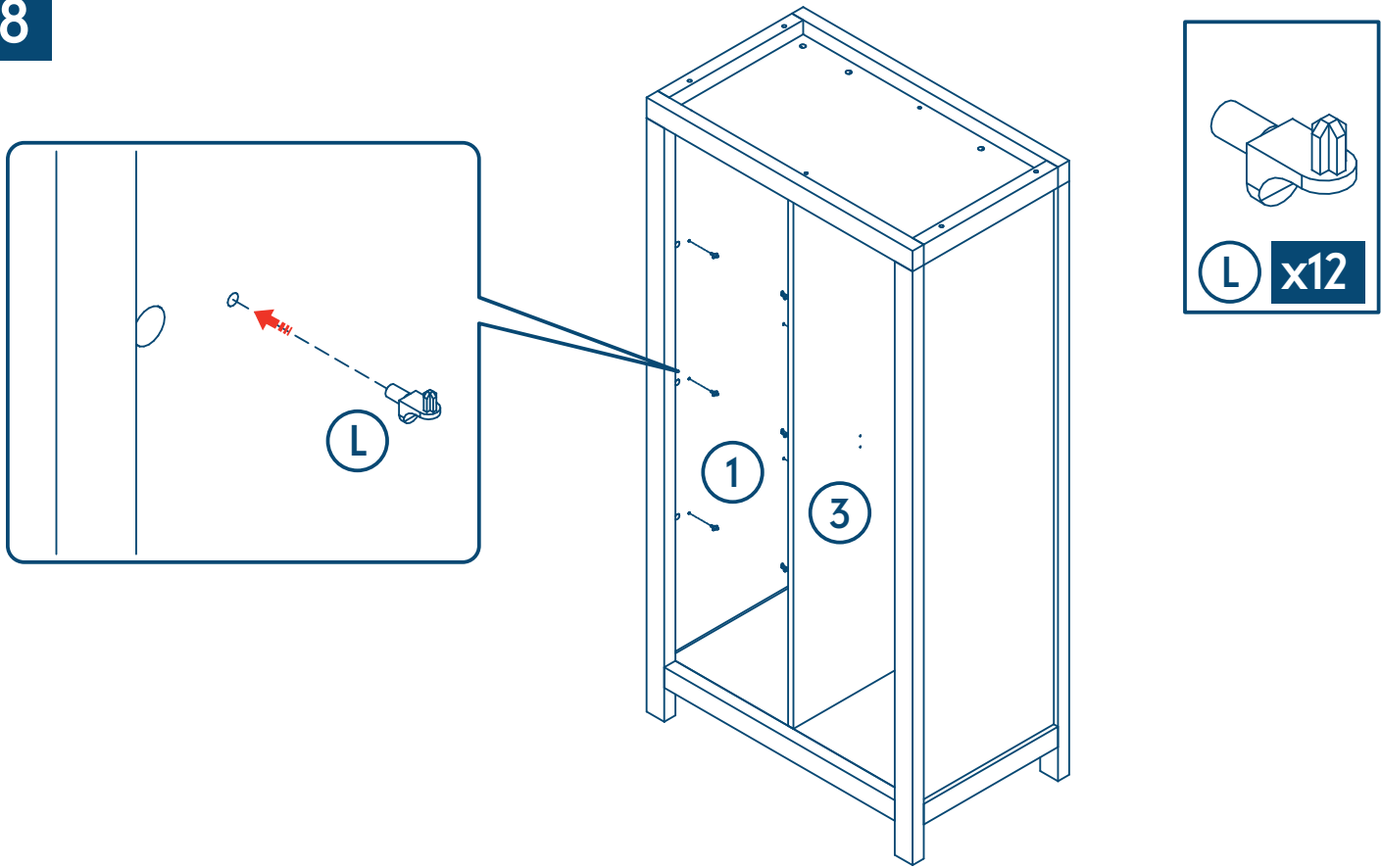
assembly instructions, إرشادات التجميع, instructions de montage, montageanweisungen, οδηγίες για τη συναρμολόγηση, instruksi perakitan, 조립 설명서, 组装说明, instrukcja montażu, instruções para montagem, инструкции по сборке, instrucciones de montaje, คำแนะนำสำหรับการประกอบ, kurulum talimatları

7

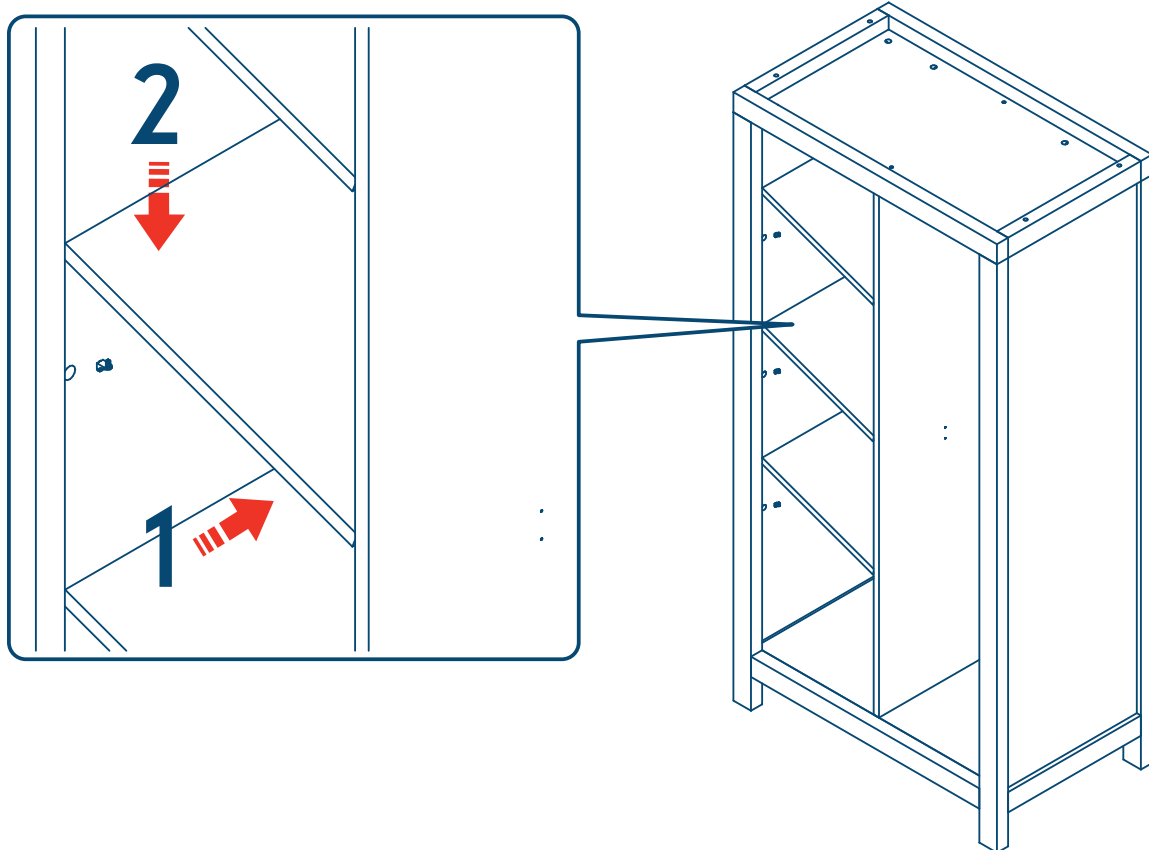


assembly instructions, إرشادات التجميع, instructions de montage, montageanweisungen, οδηγίες για τη συναρμολόγηση, instruksi perakitan, 조립 설명서, 组装说明, instrukcja montażu, instruções para montagem, инструкции по сборке, instrucciones de montaje, คำแนะนำสำหรับการประกอบ, kurulum talimatları

8

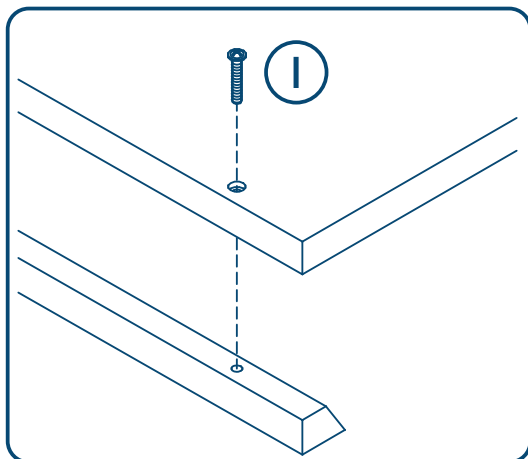
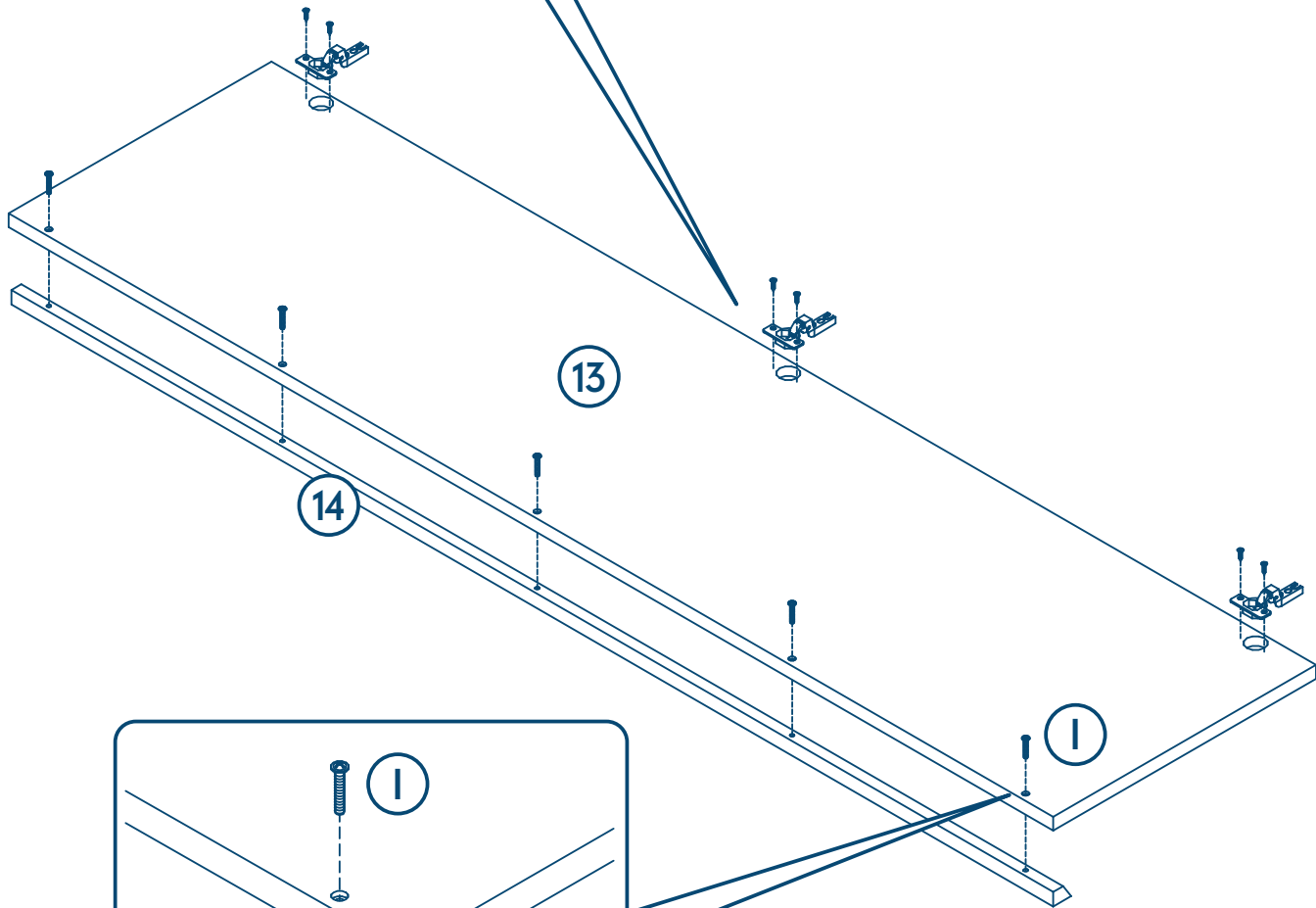
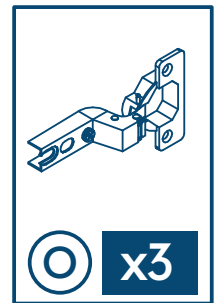
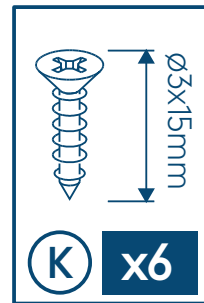
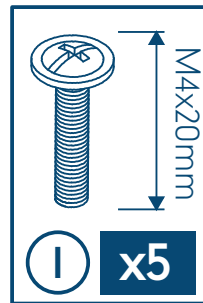
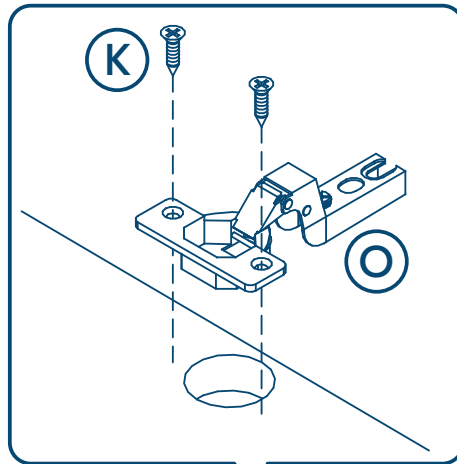


9



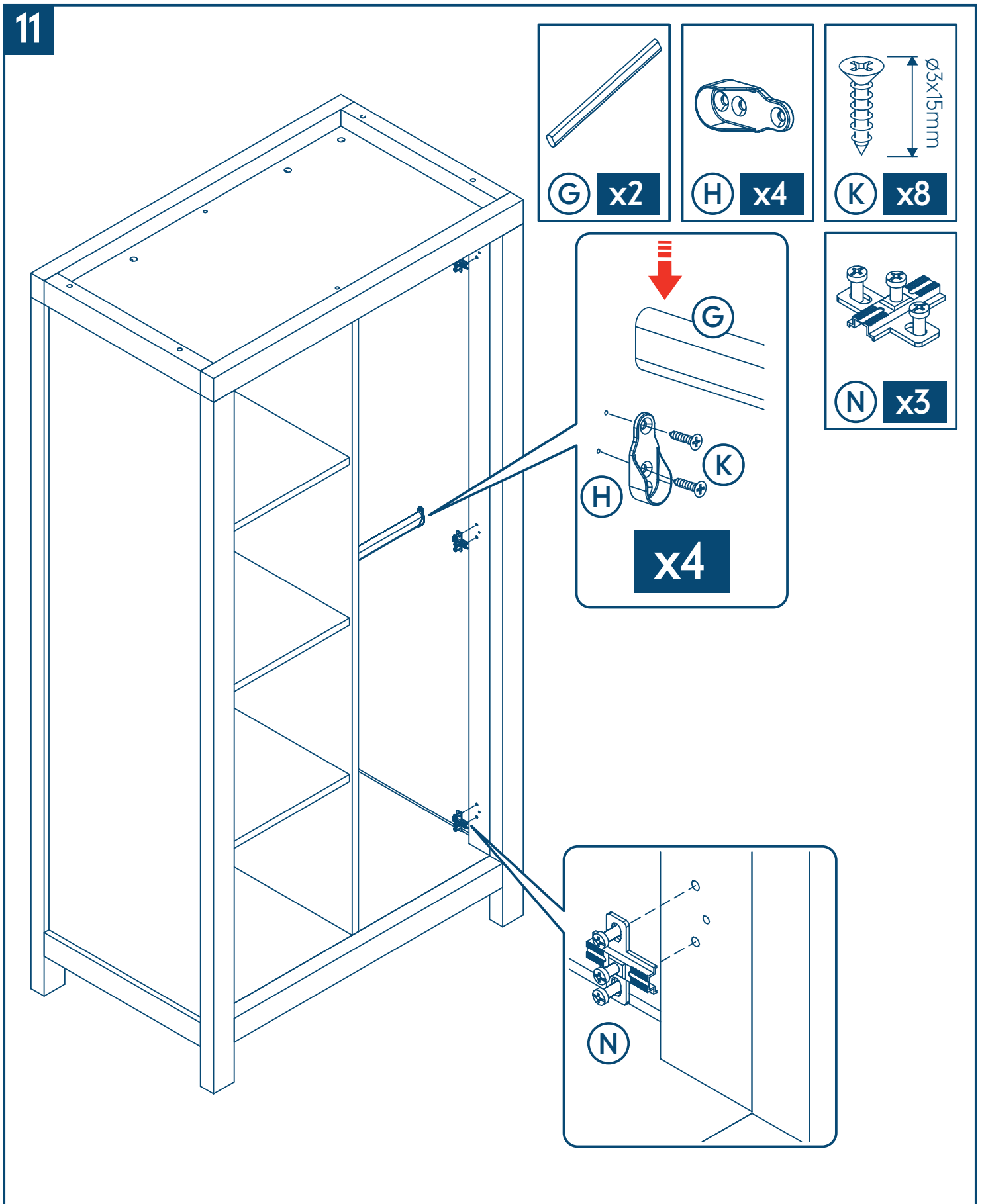
assembly instructions, إرشادات التجميع, instructions de montage, montageanweisungen, οδηγίες για τη συναρμολόγηση, instruksi perakitan, 조립 설명서, 组装说明, instrukcja montażu, instruções para montagem, инструкции по сборке, instrucciones de montaje, คำแนะนำสำหรับการประกอบ, kurulum talimatları

10



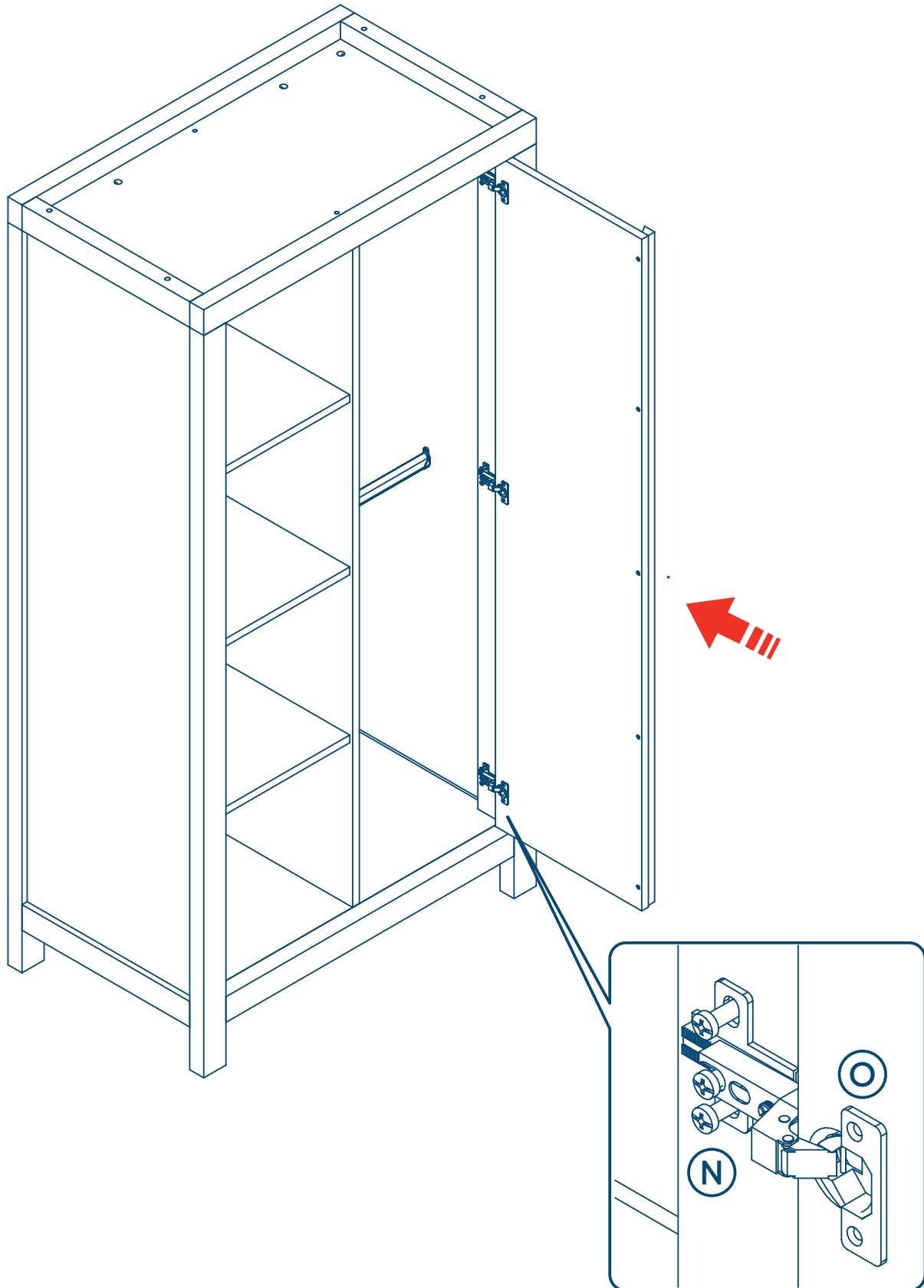
assembly instructions, إرشادات التجميع, instructions de montage, montageanweisungen, οδηγίες για τη συναρμολόγηση, instruksi perakitan, 조립 설명서, 组装说明, instrukcja montażu, instruções para montagem, инструкции по сборке, instrucciones de montaje, คำแนะนำสำหรับการประกอบ, kurulum talimatları

11

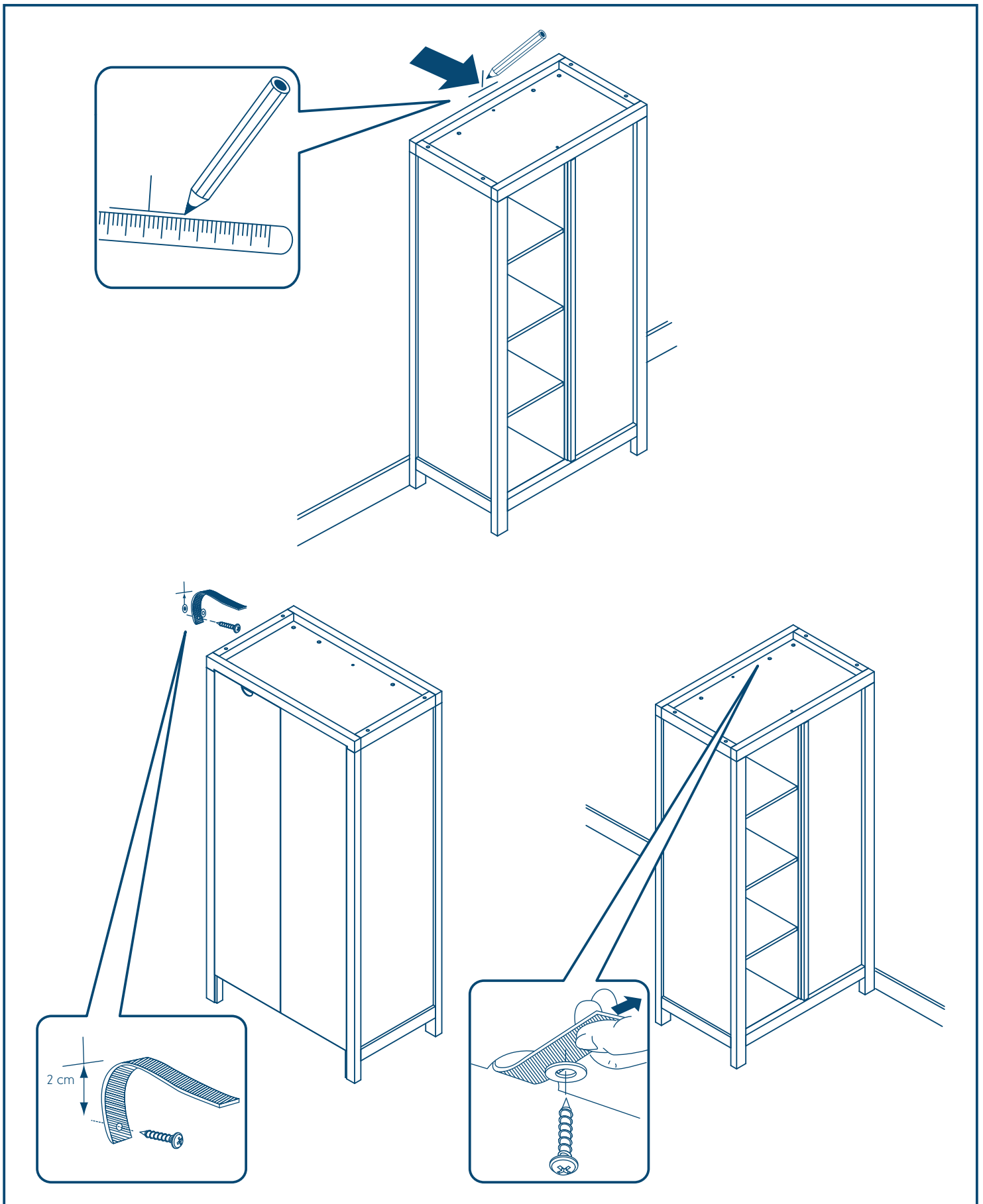


assembly instructions, إرشادات التجميع, instructions de montage, montageanweisungen, οδηγίες για τη συναρμολόγηση, instruksi perakitan, 조립 설명서, 组装说明, instrukcja montażu, instruções para montagem, инструкции по сборке, instrucciones de montaje, คำแนะนำสำหรับการประกอบ, kurulum talimatları

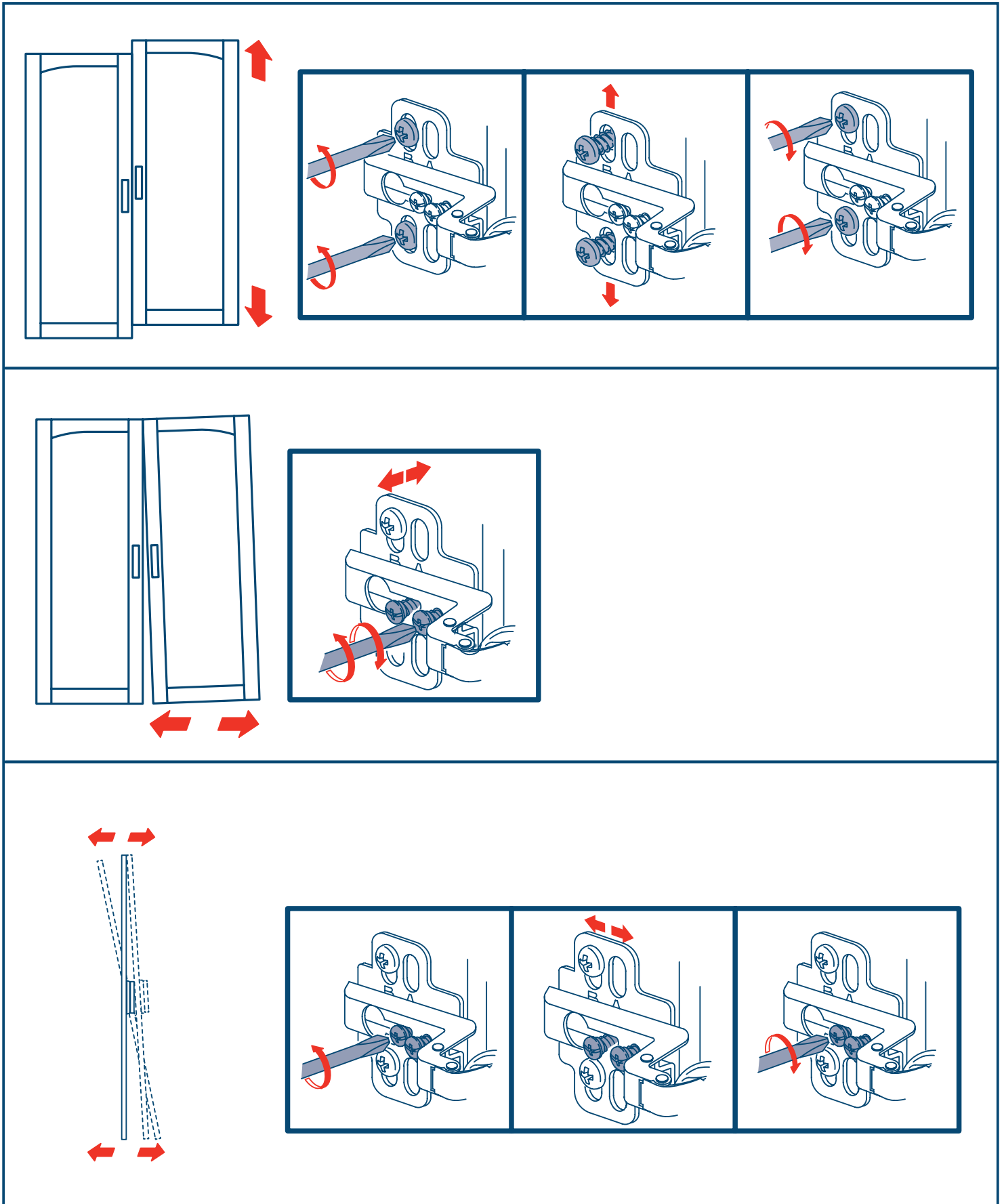
12



wall fixing, التثبيت على الحائط, fixation murale, wandbefestigung, στερέωση στον τοίχο, pemasangan di dinding, 벽면 부착, 墙面安装, mocowanie do ściany, fixação na parede, крепление к стене, montaje en la pared, การเชื่อมแซมผนัง, duvar sabitleyici



door alignment adjustment, ضبط محاذاة الباب, réglage de l'alignement de la porte, einstellvorrichtung für türpassung, ρύθμιση ευθυγράμμισης πόρτας, penyesuaian penyelarasan pintu, 도어 정렬 조정, 门对齐调整, dostosowanie linii drzwi, ajuste do alinhamento da porta, регулировка дверцы, ajuste de la alineación de la puerta, การปรับตำแหน่งประต, kapı hizalama ayarlaması



safety & care notes

IMPORTANT, RETAIN FOR FUTURE REFERENCE : READ CAREFULLY

WARNING! To prevent your furniture tipping and causing serious or fatal injuries, ensure this product is permanently fixed to the wall and the correct fitting type is used.

WARNING! Be aware of the risk of open fire and other sources of strong heat, such as electric bar fires, gas fires, etc, in the vicinity of the product.

WARNING! Do not use the product if any part is broken, damaged torn or missing, approved replacement parts can be obtained from Mothercare.

All assembly fittings should be tightened properly, checked regularly and re-tightened as necessary.

The product must be used on a level and stable surface

Once assembled do not dismantle.

care of your product

Your furniture can be cleaned by wiping with a damp cloth and drying with a soft clean cloth.

Do not use abrasives, bleach, alcohol or ammonia based household polishes.

Take care when handling or moving. Careless handling can damage wooden furniture.

Wood is a natural material, the colour will darken with age.

customer care

Your child's safety is your responsibility

If you have a problem with this product or require replacement parts, please contact your nearest Mothercare store or telephone the Mothercare Customer Care Line on 0344 875 5111.

Individual parts can be identified with a code (see parts checklist pages), please quote the appropriate code when ordering a replacement part.

Alternatively write to:

Customer Care
Mothercare
Cherry Tree Road
Watford
Herts. WD24 6SH

www.mothercare.com

هام! احتفظ بها للرجوع إليها عند الحاجة. الرجاء قراءتها بدقة

تحذير! لمنع انقلاب قطع الأثاث والتسبب في إصابات خطيرة أو مميتة، تأكد من أن هذا المنتج مثبت بشكل دائم إلى الحائط وتأكد من استخدام نوع التثبيت المناسب.

تحذير! احذري من خطورة النار المكشوفة ومصادر الحرارة الشديدة الأخرى، مثل المدفأة ذات القضبان الكهربائية ومدفأة الغاز... الخ في المنطقة المحيطة بالقرب من المنتج.

تحذير! لا تستخدم المنتج إذا كان أي جزء منه مكسورًا، ممزقًا أو مفقودًا، يمكن الحصول على قطع الغيار المعتمدة من Mothercare. يجب ربط تركيبات التجميع بإحكام وفحصها بانتظام وإعادة ربطها إذا كان ذلك ضروريًا. يجب أن يستخدم هذا المنتج على مستوى وسطح ثابت. لا تفكك المنتج بعد تجميعه.

الاهتمام بمنتجك

يمكن تنظيف أثاثك من خلال مسحه بقطعة قماش مبللة وتجفيفه بقطعة قماش ناعمة ونظيفة.

لا تستخدم الصنفرة، مواد التبييض، المنظفات المنزلية المستندة إلى الكحول أو الأمونيا.

احذري عند حمل المنتج أو تحريكه. يمكن أن يؤدي التناول بإهمال إلى الإضرار بالأثاث الخشبي.

الخشب مادة طبيعية، سيصبح أفتح لونًا بمرور الوقت.

العناية بالعملاء

سلامة طفلك هي مسؤوليتك.

إذا واجهتك مصاعب في استعمال هذا المنتج، أو كنت بحاجة إلى قطع غيار، فالرجاء الاتصال بأقرب محل مازكير. يمكن التعرف على قطع الغيار الفردية بالرمز الذي عليها. الرجاء تسمية الرمز الصحيح عند طلب قطعة الغيار.

Français:

notes de sécurité et d'entretien

IMPORTANT, CONSERVEZ POUR RÉFÉRENCE ULTÉRIEURE : LISEZ ATTENTIVEMENT

AVERTISSEMENT ! Pour éviter que votre meuble bascule et entraîne des blessures graves ou mortelles, veuillez vous assurer qu'il est fermement et correctement fixé au mur.

AVERTISSEMENT ! Rester vigilant en présence d'un feu de cheminée ou d'une autre source de chaleur, telle qu'un radiateur électrique à barres, un radiateur à gaz, etc. à proximité du produit.

AVERTISSEMENT ! Ne pas utiliser le produit si une pièce est cassée, abîmée ou manquante, des pièces de rechange approuvées peuvent être obtenues auprès de Mothercare.

Toutes les pièces de fixation doivent être serrées correctement, vérifier régulièrement et resserrer si nécessaire.

Le produit doit être utilisé sur une surface horizontale et stable.

Une fois assemblé, ne pas démonter le produit.

entretien de votre produit

Votre meuble peut être nettoyé à l'aide d'un chiffon humide et séché avec un chiffon doux et sec.

Ne pas utiliser de produits abrasifs, d'eau de javel, d'alcool ou de produits ménagers à base d'ammoniaque.

Déplacer et manipuler avec précaution. Un mauvais maniement risquerait d'endommager ce meuble en bois.

Le bois est un matériau naturel, la couleur foncera avec l'âge.

service client

Vous êtes responsable de la sécurité de votre enfant.

En cas de problème avec ce produit ou si avez besoin de pièces de rechange, veuillez contacter votre magasin Mothercare le plus proche. Les pièces individuelles sont identifiables avec un code, veuillez citer le code correspondant lors de la commande d'une pièce de rechange.

Deutsch:

Sicherheits- und Pflegehinweise

WICHTIG! ZUR SPÄTEREN VERWENDUNG AUFBEWAHREN: SORGFÄLTIG LESEN

ACHTUNG! Um ein Kippen dieses Möbelstücks und daraus resultierende schwere oder tödliche Verletzungen zu verhindern, muss dieses Produkt mit der richtigen Art Befestigung an der Wand fixiert werden.

WARNHINWEIS! Achten Sie auf die Gefahr offenen Feuers und anderer starker Wärmequellen wie elektrische Heizelemente, Gasöfen usw. in der Nähe des Produktes.

WARNHINWEIS! Verwenden Sie das Produkt nicht, wenn ein Teil gebrochen, beschädigt, gerissen ist oder fehlt. Genehmigte Ersatzteile können von Mothercare bezogen werden.

Alle Beschläge sollten fest angezogen, regelmäßig überprüft und, wenn nötig, nachgezogen werden.

Das Produkt muss auf einer ebenen und stabilen Oberfläche verwendet werden.

Zerlegen Sie das Produkt nach fertiger Montage nicht.

Wartung

Ihr Möbelstück lässt sich mit einem feuchten Tuch reinigen. Trocknen Sie es danach mit einem weichen sauberen Tuch.

Verwenden Sie keine Scheuermittel, chlorbleiche-, alkoholphaltige oder Haushaltsreiniger, die Ammoniak enthalten.

Gehen Sie mit dem Möbelstück bei Handhabung und Verschieben vorsichtig um.

Achtloser Umgang kann Holzmöbel beschädigen.

Holz ist ein Naturprodukt und dunkelt mit der Zeit etwas nach.

Kundendienst

Die Sorge für die Sicherheit Ihres Kindes tragen Sie.

Sollten Sie Probleme mit diesem Produkt haben oder Ersatzteile dafür benötigen, kontaktieren Sie bitte Ihr nächstgelegenes Mothercare-Geschäft. Einzelteile besitzen eine bestimmte Kennzahl. Bitte geben Sie diese bei der Bestellung von Ersatzteilen an.

Ελληνικά:

σημειώσεις για τη φροντίδα & την ασφάλεια

ΣΗΜΑΝΤΙΚΟ, ΝΑ ΦΥΛΑΣΣΕΤΑΙ ΓΙΑ ΜΕΛΛΟΝΤΙΚΗ ΑΝΑΦΟΡΑ: ΔΙΑΒΑΣΤΕ ΠΡΟΣΕΚΤΙΚΑ

ΠΡΟΣΟΧΗ! Για να αποφύγετε ανατροπή των επίπλων και την πρόκληση σοβαρών ή θανάσιμων τραυματισμών, βεβαιωθείτε ότι το προϊόν είναι μόνιμα τοποθετημένο στον τοίχο και ότι χρησιμοποιούνται τα σωστά εξαρτήματα τοποθέτησης.

ΠΡΟΕΙΔΟΠΟΙΗΣΗ! Μην ξεχνάτε τον κίνδυνο πυρκαγιάς όταν η βάση βρίσκεται κοντά στο τζάκι ή σε άλλες πηγές δυνατής φωτιάς, όπως οι ηλεκτρικές εστίες και οι εστίες γκαζιού.

ΠΡΟΕΙΔΟΠΟΙΗΣΗ! Μην χρησιμοποιείτε το προϊόν αν λείπουν τμήματα ή είναι κατεστραμμένα, και χρησιμοποιείτε μόνο ανταλλακτικά εγκεκριμένα από τη Mothercare.

Όλες οι συνδέσεις πρέπει να σφίγγονται σωστά, να ελέγχονται τακτικά και να σφίγγονται ξανά όταν χρειάζεται.

Το προϊόν πρέπει να χρησιμοποιείται σε επίπεδη και σταθερή επιφάνεια.

Μετά τη συναρμολόγηση, να μην αποσυναρμολογείται

Φροντίδα του προϊόντος

Για να καθαρίσετε το προϊόν, σκουπίστε με ένα νωπό πανί και στη συνέχεια περάστε το με ένα στεγνό μαλακό πανί. Μην χρησιμοποιείτε προϊόντα που περιέχουν σκληρά χημικά, χλωρίνη, οινόπνευμα ή αμμωνία.

Να είστε προσεκτικοί όταν χειρίζεστε ή μετακινείτε το προϊόν. Ο απρόσεκτος χειρισμός μπορεί να προκαλέσει ζημιά στα ξύλινα έπιπλα.

Το ξύλο είναι φυσικό υλικό, επομένως ενδέχεται το χρώμα να σκουρύνει με το χρόνο.

εξυπηρέτηση πελατών

Η ασφάλεια του παιδιού σας είναι δική σας ευθύνη.

Αν έχετε οποιοδήποτε πρόβλημα με το προϊόν ή χρειάζεστε ανταλλακτικά, επικοινωνήστε με το πλησιέστερο κατάστημα Mothercare.

Κάθε εξάρτημα έχει έναν κωδικό, τον οποίο πρέπει να χρησιμοποιείτε κατά την παραγγελία

Catatan keselamatan & perawatan

PENTING! SIMPAN UNTUK RUJUKAN DI KEMUDIAN HARI: BACA DENGAN SEKSAMA

PERINGATAN! Untuk mencegah furnitur Anda terbalik dan menyebabkan cedera serius atau fatal, pastikan produk ini secara permanen dikencangkan ke dinding dan jenis pengencang yang benar digunakan.

PERINGATAN! Waspadai risiko dari api langsung dan sumber panas lainnya, seperti api dari bilah listrik, api dari gas, dll. di dekat produk ini.

PERINGATAN! Jangan gunakan produk jika ada komponen yang patah, rusak atau hilang, komponen pengganti yang disetujui dapat diperoleh dari Mothercare.

Semua sambungan perakitan harus dikencangkan dengan benar, diperiksa secara rutin dan jika perlu dikencangkan kembali.

Produk ini harus digunakan di atas permukaan yang rata dan stabil.

Jangan bongkar setelah dirakit.

Perawatan produk Anda

Mebel Anda dapat dibersihkan dengan mengusapkan kain lembap dan mengeringkannya dengan kain bersih yang lembut.

Jangan gunakan bahan abrasif, pemutih, alkohol atau semir rumah tangga berbasis amonia.

Berhati-hati saat penanganan atau memindahkannya. Penanganan yang tidak hati-hati dapat merusak mebel kayu.

Kayu adalah bahan alamiah, warnanya akan menjadi gelap seiring bertambahnya waktu.

Layanan Pelanggan

Keselamatan anak Anda adalah tanggung jawab Anda.

Jika Anda ada masalah dengan produk ini atau membutuhkan suku cadang pengganti, silakan menghubungi toko Mothercare Anda yang terdekat.

Setiap bagian dapat diidentifikasi dengan kode SKU, harap sebutkan kode yang tepat saat melakukan pemesanan suku cadang pengganti.

중요, 이후 참고를 위해 보관: 숙지 필수

경고! 가구가 넘어져 심각한 혹은 치명적인 부상을 입지 않도록 하려면, 본 제품을 벽면에 영구적으로 고정시키고 올바른 부품 유형을 사용하십시오.

경고! 보호되지 않는 불이나 전기 난방기, 가스 난방 등의 열원이 제품 근처에 위치하는 위험합니다.

경고! 제품 부품이 파손, 마소 손상, 분실된 경우에는 Mothercare에서 구입한 정확한 예비 부품으로 교체될 때까지, 사용하지 마십시오.

모든 조립 장착상태는 적절히 견고해야 하면, 정기적으로 점검하여 필요한 경우 다시 조아 주어야 합니다.

본 제품은 편평하고 안정적인 표면에서만 사용해야 합니다.

벽면 고정 도구가 포함되어 있지 않습니다.

잘 모르는 경우 전문가의 조언을 얻으십시오.

조립된 이후에는 해체하지 마십시오.

제품 관리

가구는 물에 적신 축축한 천으로 닦고, 마른 천으로 습기를 제거하는 방식으로 청소하시면 됩니다.

연마, 표백, 알코올, 암모니아 소재의 가정용 광택제를 사용하지 마십시오.

다루거나 이동시키는 경우 주의해 주십시오. 부주의하게 다루는 경우 목재 가구에 손상을 입힐 수 있습니다.

목재는 천연소재이며, 시간이 지남에 따라 색상이 짙어지게 됩니다.

고객 관리

자녀에 대한 안전은 부모의 책임입니다.

제품에 문제가 있거나 부품 교체가 필요한 경우, 가까운 Mothercare 대리점으로 연락해 주십시오.

中文：

安全注意事项和产品维护说明

重要，请保留以备日后参考 仔细阅读

警告！ 为了防止家具翻倒，造成严重或致命的伤害，请确保本产品永久地固定于墙面上且使用正确的配件类型。

警告！ 注意本产品附近的明火和其他热源如电动火棒和煤气取暖器等的隐患。

警告！ 如果产品的任何部分已损坏、撕裂或缺失，请不要再使用，可从 Mothercare 处获得经认可的备件。

正确拧紧所有组装接头，定期检查并在必要时重新拧紧。

本产品必须在平稳的表面上使用

一旦组装不要拆卸。

照护您的产品

您的家具可用湿布擦拭，然后用干净的软布干燥。

不要使用磨粒、漂白剂、酒精或含氨的家用抛光蜡。

处理或移动时请小心。不小心处理可能会损坏木制家具。

木材是一种天然材料，颜色会日渐变暗。

客户服务

宝宝的安全是您的责任

若本产品有问题，或需要替换部件，请与离您最近的 Mothercare 商店联系。单独的零件有代号标明，请在订购替换零件时给出有关代号。

Polski:

wskazówki w sprawie bezpieczeństwa i pielęgnacji wyrobu

WAŻNE, ZACHOWAĆ NA PRZYSZŁOŚĆ: PRZECZYTAĆ UWAŻNIE.

OSTRZEŻENIE! Aby zapobiec przewracaniu się mebli, co może spowodować poważne lub śmiertelne obrażenia, upewnij się, że ten produkt jest na stałe przymocowany do ściany oraz że prawidłowe złącze zostało użyte podczas jego montażu.

OSTRZEŻENIE! Należy uważać na ryzyko związane ze znajdującym się w pobliżu produktu otwartym ogniem i innymi źródłami dużego ciepła, takimi jak grzejniki elektryczne, kominki gazowe itp.

OSTRZEŻENIE! Nie używać produktu, jeżeli którakolwiek część jest zepsuta, zniszczona, rozerwana albo jej brakuje; odpowiednie części zapasowe można otrzymać od Mothercare.

Wszelkie połączenia montażowe należy dobrze docisnąć/dokręcić, regularnie sprawdzać i w razie potrzeby ponownie dociskać.

Produkt musi być używany na płaskiej i stabilnej powierzchni.

Po złożeniu nie rozkładać ponownie na części.

należy dbać o produkt

Mebel można wyczyścić, wycierając go wilgotną ściereczką i susząc miękką, czystą szmatką.

Nie używać środków żrących, wybielaczy i środków do polerowania na bazie alkoholu lub amoniaku.

Zwracać szczególną uwagę podczas przenoszenia. Nieostrożne obchodzenie się z drewnianym meblem może spowodować jego uszkodzenie.

Drewno to materiał naturalny, kolor z czasem ściemnieje.

obsługa klienta

Rodzice odpowiadają za bezpieczeństwo swego dziecka.

W razie problemów z tym produktem lub konieczności zamówienia części zamiennych należy się kontaktować z najbliższym sklepem Mothercare. Poszczególne części oznaczone są kodami. Zamawiając część zamienną należy podać kod.

Português:

Avisos de segurança e cuidados

IMPORTANTE! GUARDAR PARA REFERÊNCIA FUTURA CUIDADOSAMENTE: LER CUIDADOSAMENTE

ADVERTÊNCIA! Para evitar que sua mobília tombe e cause lesões graves ou fatais, certifique-se de que este produto encontra-se fixo à parede, de forma permanente, e o tipo correto de fixação é utilizado.

ADVERTÊNCIA! Cuidado com o risco oferecido por fogo e outras fontes de calor forte, tais como aquecedores elétricos, aquecedores a gás, etc., próximos ao produto.

ADVERTÊNCIA! Não use o produto se qualquer parte estiver quebrada, danificada, rompida ou faltando. Peças de reposição aprovadas podem ser obtidas junto à Mothercare.

Todos os mecanismos de montagem devem ser apertados corretamente, verificados regularmente e reapertados conforme necessário.

O produto deve ser usado em uma superfície plana e estável.

Uma vez montado, não desmonte.

Cuidados com o seu produto

Seus móveis podem ser limpos com um pano úmido e secos com um pano limpo macio.

Não use abrasivos, alvejante, álcool ou lustra-móveis domésticos à base de amônia.

Tome cuidado ao manusear ou mover. O manuseio inadequado pode danificar móveis de madeira.

A madeira é um material natural; sua cor escurece com o tempo.

Assistência aos clientes

A segurança da sua criança é de sua responsabilidade

Se tiver algum problema com este produto ou necessitar peças de reposição, entrar em contato, por favor, com o seu representante Mothercare mais próximo.

As peças individuais podem ser identificadas com um código SKU, fornece, por favor, o código apropriado, ao fazer pedidos de peças de reposição.

Инструкции по безопасности и уходу

ВАЖНО! ВНИМАТЕЛЬНО ОЗНАКОМЬТЕСЬ С ИНСТРУКЦИЯМИ И СОХРАНЯЙТЕ ИХ ДЛЯ БУДУЩИХ СПРАВОК

ВНИМАНИЕ! Чтобы предотвратить опрокидывание мебели и получение серьезных или фатальных телесных повреждений, убедитесь, что это изделие прочно вмонтировано в стену и использован правильный тип крепления.

ВНИМАНИЕ! Не забывайте о риске открытого огня и других источниках мощного обогрева, таких как электрические и газовые камины и др., не устанавливайте продукт в непосредственной близости от них.

ВНИМАНИЕ! Не используйте этот продукт, если какие-либо его части сломаны, изношены или потеряны, утвержденные запасные части для замены могут быть заказаны у фирмы Mothercare.

Все крепежные элементы должны быть надлежащим образом затянуты, регулярно проверяйте затяжку крепежных элементов и перезатягивайте их по мере необходимости.

Изделие следует использовать на ровной и устойчивой поверхности.

После сборки продукта его не следует разбирать.

Уход за изделием

Мебель можно протирать влажной тряпкой и затем вытереть насухо мягкой чистой тряпкой.

Не используйте абразивные, содержащие отбеливатели, спирт или аммоний бытовые полироли.

Соблюдайте меры предосторожности, когда переставляете или передвигаете мебель.

При неосторожном обращении можно повредить деревянную мебель.

Дерево является натуральным материалом, его цвет будет со временем темнеть.

Послепродажное обслуживание

Вы отвечаете за безопасность вашего ребенка.

В случае возникновения каких-либо проблем с данным продуктом, или если вам потребуются запасные части, пожалуйста, свяжитесь с вашим ближайшим магазином фирмы Mothercare.

Отдельные запасные части идентифицированы посредством кода. При заказе запасных частей, пожалуйста, укажите соответствующий код части.

Español:

medidas de seguridad y cuidado

IMPORTANTE: GUARDAR PARA FUTURAS CONSULTAS. LEER DETENIDAMENTE

¡ADVERTENCIA! A fin de evitar que el mueble se vuelque y cause lesiones graves o mortales, asegúrese de que este artículo esté fijado de forma permanente a la pared y de que se utilice el tipo correcto de fijación.

¡ADVERTENCIA! Las chimeneas y otras fuentes de calor intenso, como estufas eléctricas o de gas, etc., que se encuentren cerca del artículo pueden suponer un peligro.

¡ADVERTENCIA! No utilice el artículo si alguna de las piezas está rota o dañada, o si falta alguna pieza; puede adquirir piezas de repuesto aprobadas en Mothercare.

Las piezas de ensamblaje se deben ajustar debidamente, inspeccionar con regularidad y reajustar cuando sea necesario.

El artículo se debe usar sobre una superficie uniforme y estable.

Una vez ensamblado el artículo, no se debe desensamblar.

cuidado del artículo

Para limpiar el mueble puede utilizar un trapo húmedo y luego secarlo con un trapo limpio y suave.

No utilice productos de limpieza abrasivos ni con lejía, alcohol o amoníaco.

Tenga cuidado al manipular o mover el artículo. Una manipulación inadecuada puede dañar los muebles de madera.

La madera es un material natural y su color se oscurece con el tiempo.

atención al cliente

La seguridad de su hijo es su responsabilidad.

Si encuentra algún problema con este artículo o necesita piezas de repuesto, póngase en contacto con su tienda Mothercare más cercana. Las piezas individuales se pueden identificar a través de un código. Indique el código correspondiente cuando solicite una pieza de repuesto.

สำคัญ เก็บไว้สำหรับการอ้างอิงในอนาคต กรุณาอ่านอย่างรอบคอบ

คำเตือน! เพื่อป้องกันไม่ให้เฟอร์นิเจอร์ของคุณล้มคว่ำและทำให้เกิดการบาดเจ็บร้ายแรงหรือการบาดเจ็บที่เป็นอันตรายถึงชีวิต ต้องตรวจสอบให้แน่ใจว่าผลิตภัณฑ์นี้ยึดติดกับผนังอย่างถาวรและใช้ชิ้นส่วนยึดติดที่ถูกต้อง

คำเตือน! โปรดระวังอันตรายจากกองไฟและแหล่งความร้อนสูงอื่นๆ อย่างเช่นกองไฟจากราวไฟฟ้า กองไฟจากแก๊ส ฯลฯ เมื่ออยู่ใกล้กับสินค้า

คำเตือน! อย่าใช้สินค้านี้หากมีชิ้นส่วนบางส่วนเสียหาย ขาดหรือหาย คุณสามารถรับชิ้นส่วนที่ได้รับอนุญาตแล้วจาก Mothercare

ควรจะต้องตั้งส่วนประกอบแปลที่เหมาะสมอย่างแน่นหนา ตรวจสอบเป็นประจำและติดตั้งใหม่หากจำเป็น

ผลิตภัณฑ์นี้ต้องใช้ไขบนพื้นผิวที่ราบและเรียบ

เมื่อติดตั้งแล้วจงอย่าถอดออก

การรักษาสินค้า

ควรเช็ดถูเฟอร์นิเจอร์ด้วยผ้าเปียกให้สะอาดและเช็ดให้แห้งด้วยผ้าสะอาดชนิดนุ่มๆ

อย่าใช้อุปกรณ์ขัดถู น้ำยาฟอกขาว แอลกอฮอล์หรือน้ำยาทำความสะอาดในครัวเรือนที่มีแอมโมเนีย

โปรดระวังอันตรายจากการใช้หรือการเคลื่อนย้าย การใช้อย่างไม่ระวังอาจทำให้เฟอร์นิเจอร์ไม่เสียหายได้

ไม่เป็นส่วนประกอบธรรมชาติ สีของไม้จะเข้มขึ้นตามธรรมชาติ

บริการลูกค้าสัมพันธ์

ความปลอดภัยของเด็กของคุณเป็นความรับผิดชอบของคุณ

หากคุณมีปัญหาเกี่ยวกับสินค้าชิ้นนี้หรือต้องการแลกเปลี่ยนชิ้นส่วน กรุณาติดต่อร้าน mothercare ใกล้คุณ

Türkçe:

Güvenlik ve bakım notları

ÖNEMLİ, GELECEKTE REFERANS OLMASI AMACIYLA SAKLAYINIZ: DİKKATLİCE OKUYUNUZ

UYARI! Mobilyanızın eğilmesini ve ciddi veya ölümcül yaralanmalara neden olmasını önlemek için, bu ürünün duvara kalıcı olarak monte edildiğinden ve doğru bağlantı elemanlarının kullanıldığından emin olunuz.

UYARI! Ürünün yakınında açık ateş, elektrikli ısıtıcı ateşi, gaz ateşi ve benzeri gibi diğer ısı kaynaklarının yaratabileceği risklere karşı dikkatli olun.

UYARI! Herhangi bir parça kırık, hasarlı, yırtık yada kayıp ise Mothercare'den doğru yedek parçalar elde edene kadar ürünü kullanmayın.

Tereddüt halinde profesyonel tavsiye alın.

Tüm bileşenler her zaman iyice sıkılmalı, düzenli olarak kontrol edilmeli ve gerektiğinde yeniden sıkılmalıdır.

Ürün düz ve sağlam bir zeminde kullanılmalıdır.

Ürününüzün bakımı

Mobilyanız nemli bir bezle silinerek ve yumuşak temiz bir bezle kurularak temizlenebilir.

Aşındırıcı, çizici, amonyak, yada çamaşır suyu bazlı veya alkollü temizleyiciler ve cilalar kullanmayın.

Kullanırken veya hareket ettirirken dikkatli olunmalıdır. Dikkatsizce kullanıldığında ahşap malzeme zarar görebilir.

Ahşap doğal bir malzeme olduğundan rengi zamanla kararır.

müşteri hizmetleri

Çocuğunuzun güvenliği sizin sorumluluğunuzdadır.

Bu ürünle ilgili bir sorunuz varsa veya yedek parçaya ihtiyaç duymanız halinde en yakınınızdaki Mothercare mağazasıyla irtibata geçiniz. Parçaların ayrı kodu bulunmaktadır, lütfen yedek parça siparişi verirken gerekli kodu belirtiniz



ARTWORK FOR



Artwork Information

CODE	MC1222_2893			
FILENAME	MC1371_3064_Bayswater Wardrobe User Guide_V2_A4			
DESCRIPTION	Bayswater Wardrobe UG v1			
PRINT PROCESS	Litho	Yes	Scr	Digi
DIMENSIONS	Height	297mm	Width	210mm
PAGINATION	Cover	00	Inners	30
CUTTER USED	NO			

PROCESS COLOURS	C	M	Y	K
SPOT COLOURS	P295 Blue P485 Red			

IMAGE REFERENCE	Actual DPI	Effective DPI

Artworker	Date	Artworker	Date	Artworker	Date
Steve M	29.02.16	Connor	05.05.16		
Sean	02.03.16				
Steve M	03.03.16				
Steve M	07.03.16				
Connor	03.05.16				

Artworker Notes

QC Sign Off	Studio	Production	Spot Check
Artwork size correct			
Bleed added			
Legend all detail checked			
Colour correct to brief/estimate			
Correct logos			
Correct image ref & position			
Colour breakdown correct			
Layers correct			
Point size correct			
Kerning and trapping correct			
Spell checked/grammar using both program and manual check			
Ensure artwork reflects creative templates			
Code positioning and size correct			
Code naming convention on Artwork and legend correct and the same			
File naming convention correct to standard			
Proof read			

Studio Signed:	Date:
Production Signed:	Date:
Spot Checked:	Date: