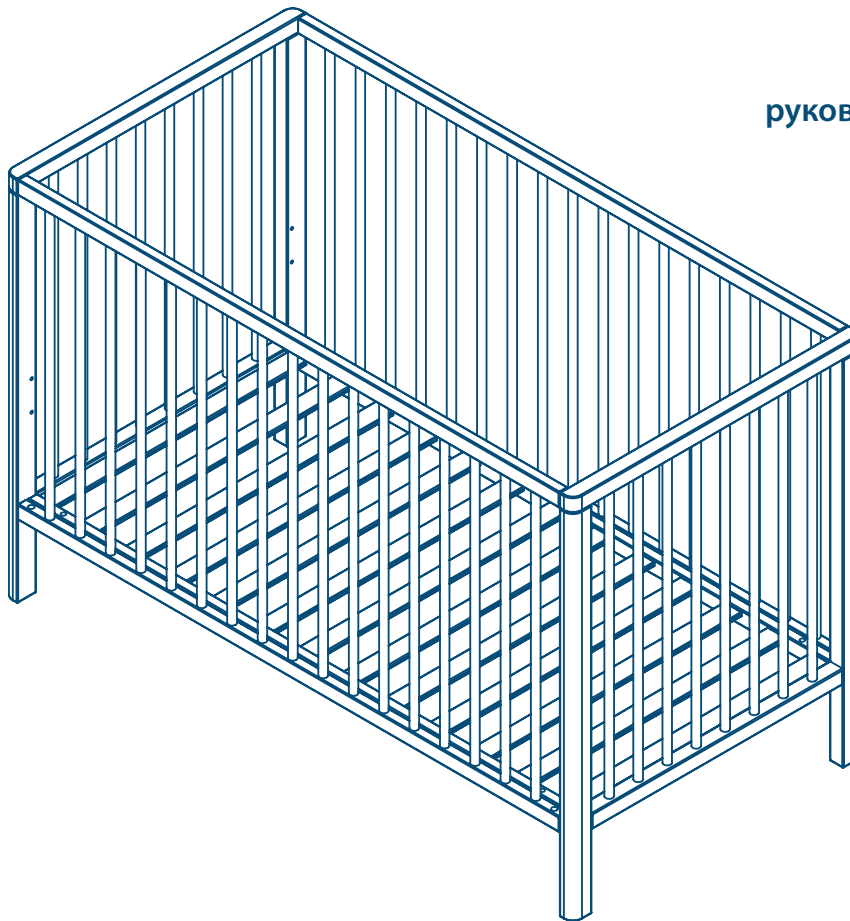




balham cot user guide



دليل المستخدم

راهنمای کاربر

guide d'utilisation

bedienungsanleitung

οδηγός χρήστη

panduan pengguna

사용자 설명서

用戶指南

instrukcja użytkownika

guia do usuário

руководство пользователя

instrucciones

คู่มือผู้ใช้

kullanım kılavuzu

IMPORTANT! Read these instructions carefully before use and keep them for future reference.

هام! اقرأ التعليمات بعناية قبل الاستخدام واحتفظي بها للرجوع إليها في المستقبل.

نکته مهم! برای قبل از استفاده، دستورالعمل ها را به دقت بخوانید و آنها را برای استفاده.

IMPORTANT ! Veuillez lire ces instructions soigneusement avant l'utilisation et les conserver pour référence future, **WICHTIG!** Lesen Sie diese Anleitung bitte vor Gebrauch sorgfältig durch und bewahren Sie sie zur späteren Verwendung auf, **ΣΗΜΑΝΤΙΚΟ!** Διαβάστε προσεκτικά τις οδηγίες πριν τη χρήση και φυλάξτε τις για μελλοντική αναφορά, **PENTING!** Baca instruksi ini dengan saksama sebelum penggunaan dan simpan sebagai rujukan di kemudian hari, **중요!** 사용 전에 이 설명서를 숙지하고, 이후 참고를 위해 보관해 주십시오, **重要!** 使用前请仔细阅读这些说明, 并妥善保存以备日后参考, **WAŻNE!** Należy dokładnie przeczytać niniejsze instrukcje i zachować je na przyszłość jako źródło informacji, **IMPORTANTE!** Leia estas instruções com atenção antes do uso e guarde para referência futura, **ВАЖНО!** Перед применением внимательно ознакомьтесь с инструкциями и сохраняйте их для будущих справок, **ilMPORTANTE!** Lea estas instrucciones detenidamente antes de usar el artículo y consérvelas para futuras consultas.

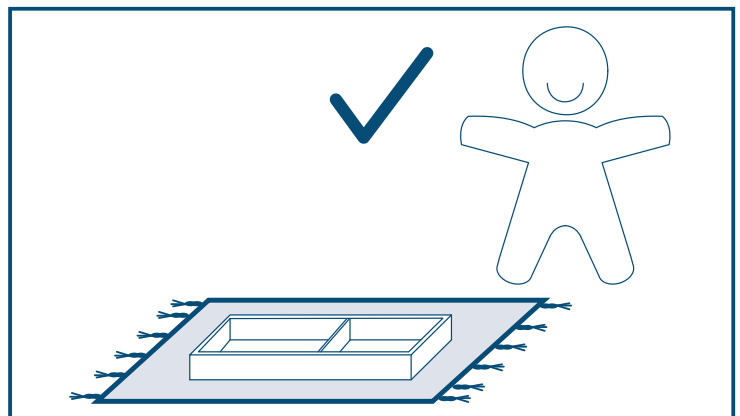
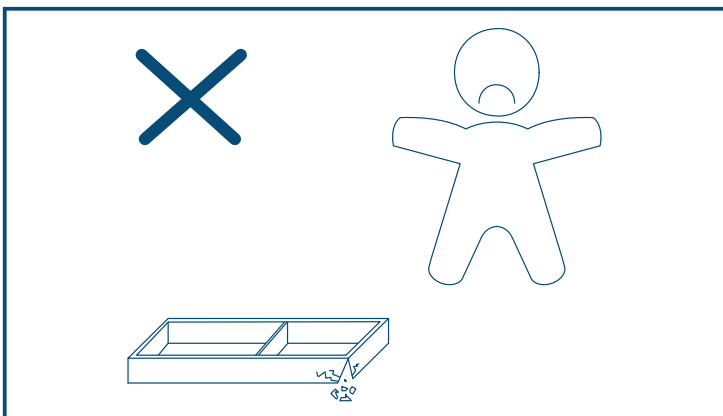
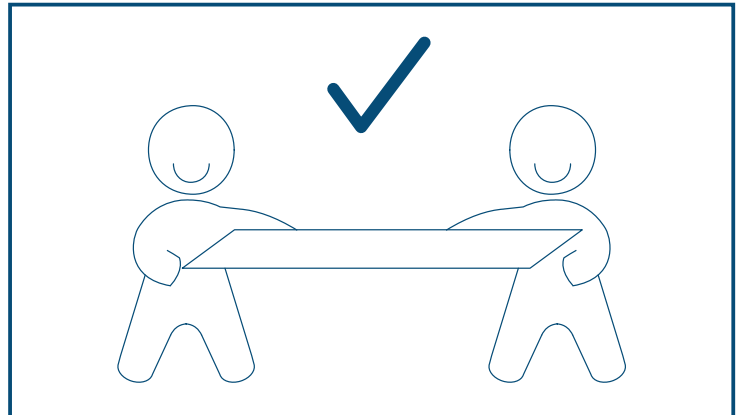
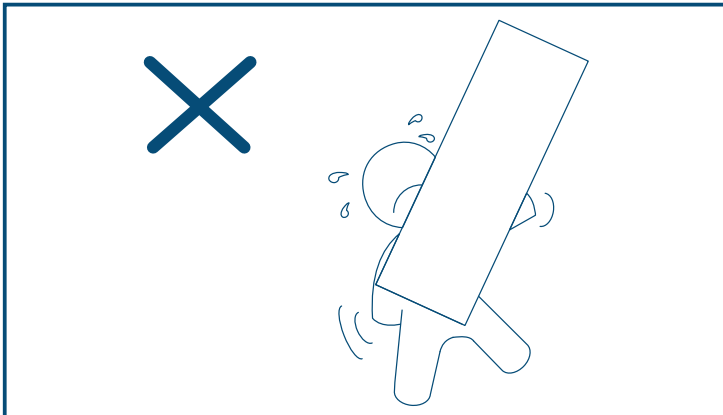
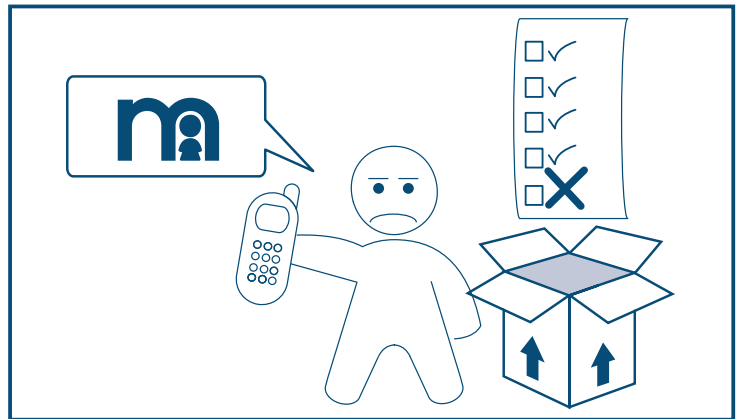
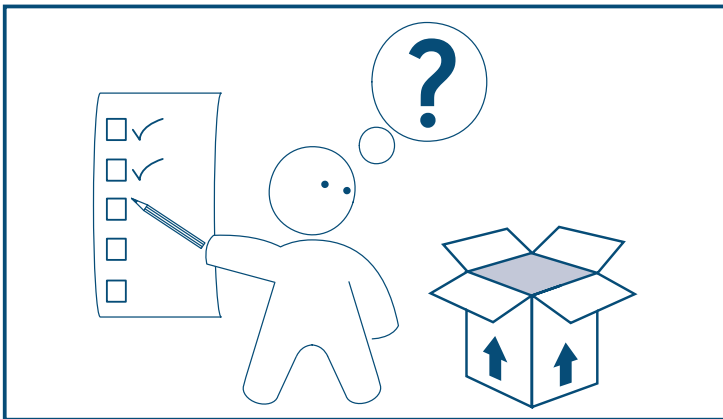
ข้อความสำคัญ! อ่านคำแนะนำเหล่านี้อย่างระมัดระวังก่อนการใช้และเก็บไว้เพื่ออ้างอิงในอนาคต
ÖNEMLİ! Bu talimatları dikkatlice okuyun ve ileride başvurmak üzere saklayın.

2890

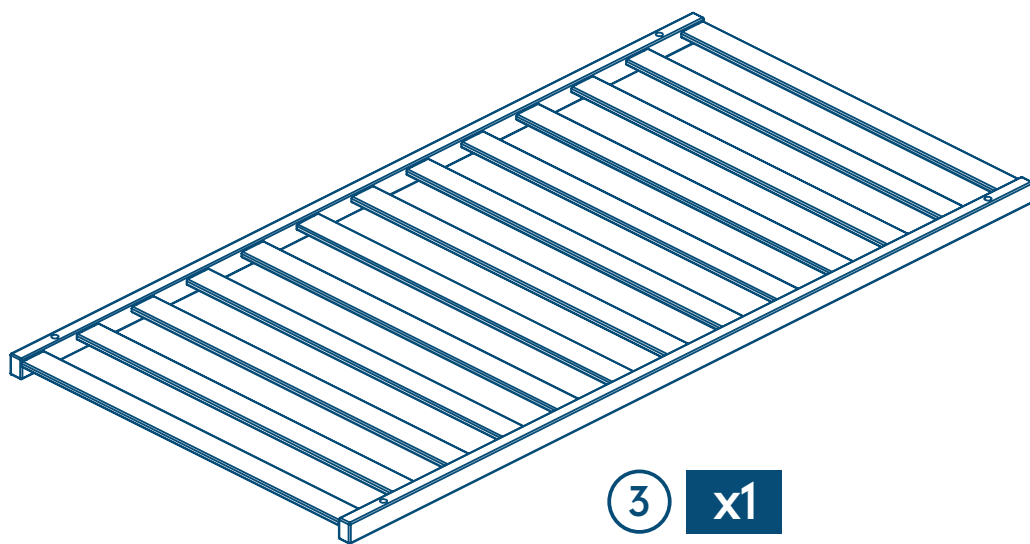
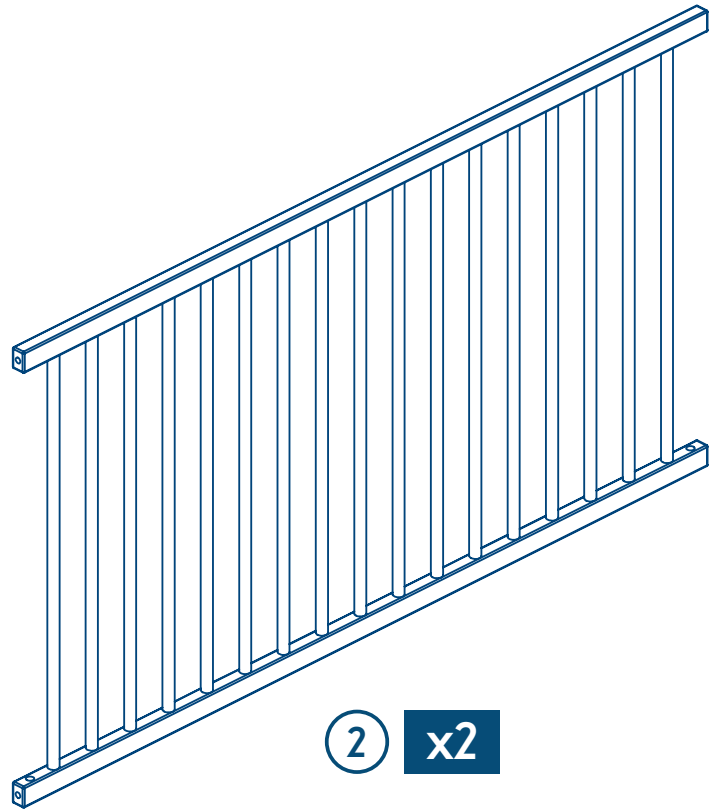
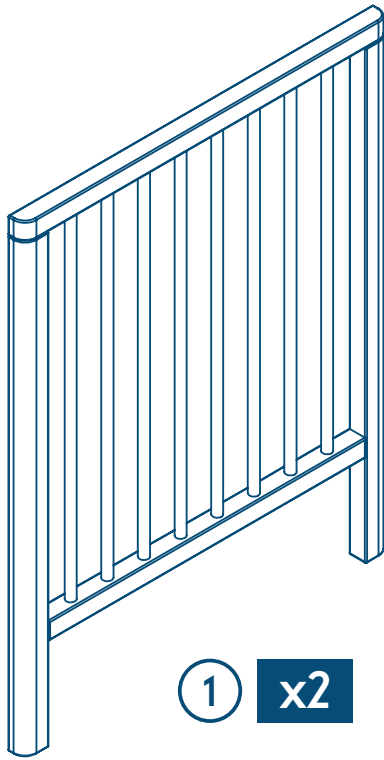
tools required for construction, الأدوات المطلوبة للبناء, ابزارهای ویژه ساخت, outil nécessaires pour l'assemblage, für die montage benötigte werkzeuge, εργαλεία που απαιτούνται για τη συναρμολόγηση, alat-alat yang diperlukan untuk pembuatan, 조립에 공구 필요, 建筑所需的工具, narzędzia wymagane do montażu, são necessárias ferramentas para a construção, для сборки потребуются инструменты, se requieren herramientas para el ensamblaje, ต้องการเครื่องมือสำหรับการประกอบ, montaj için bazı aletler gerekmektedir.



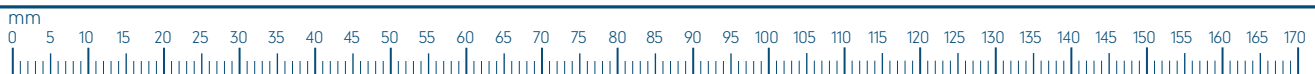
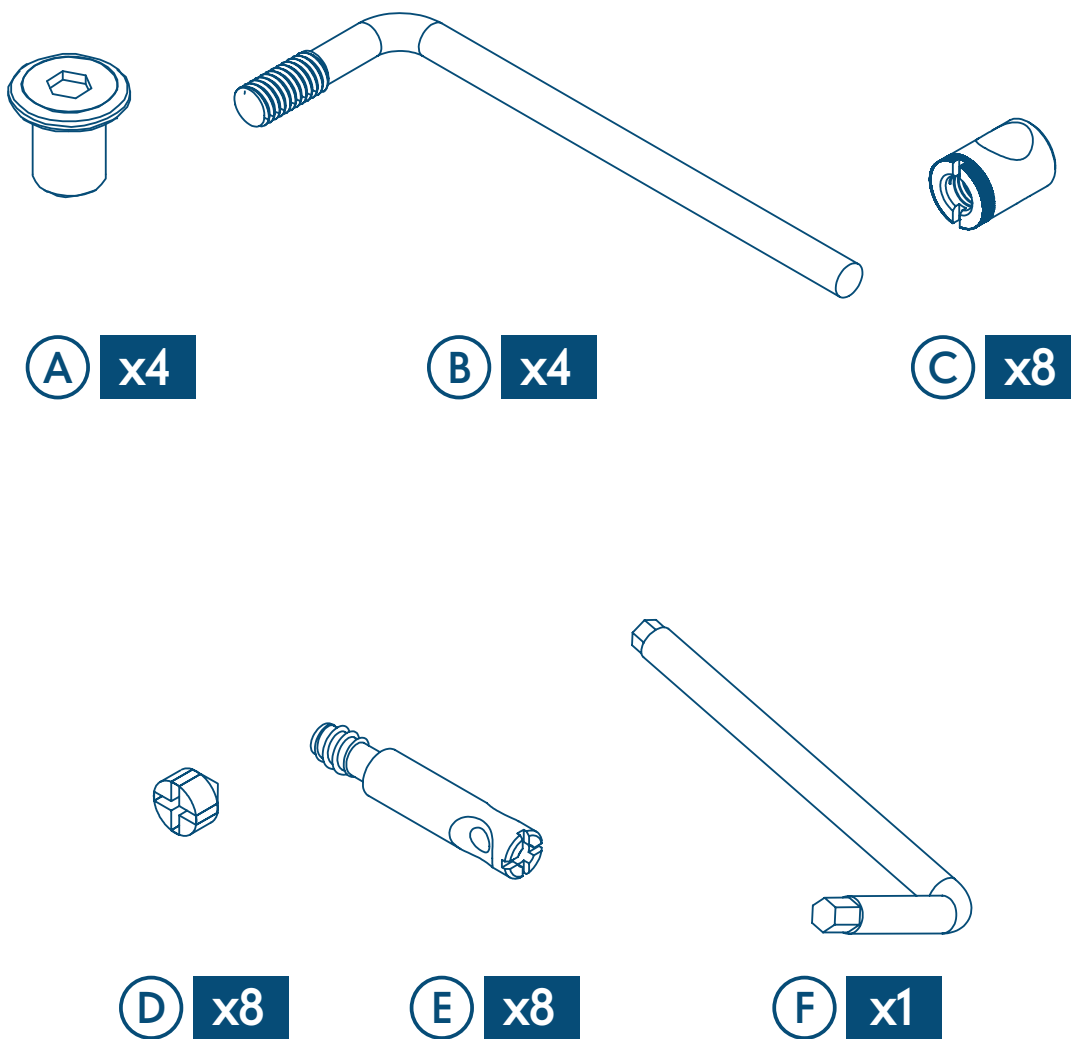
important information, معلومات هامة, اطلاعات مهم, informations importantes, wichtige informationen, σημαντικές πληροφορίες, informasi penting, 중요 정보, 重要信息, ważne informacje, informações importantes, важная информация, información importante, ข้อมูลสำคัญ, önemli bilgi



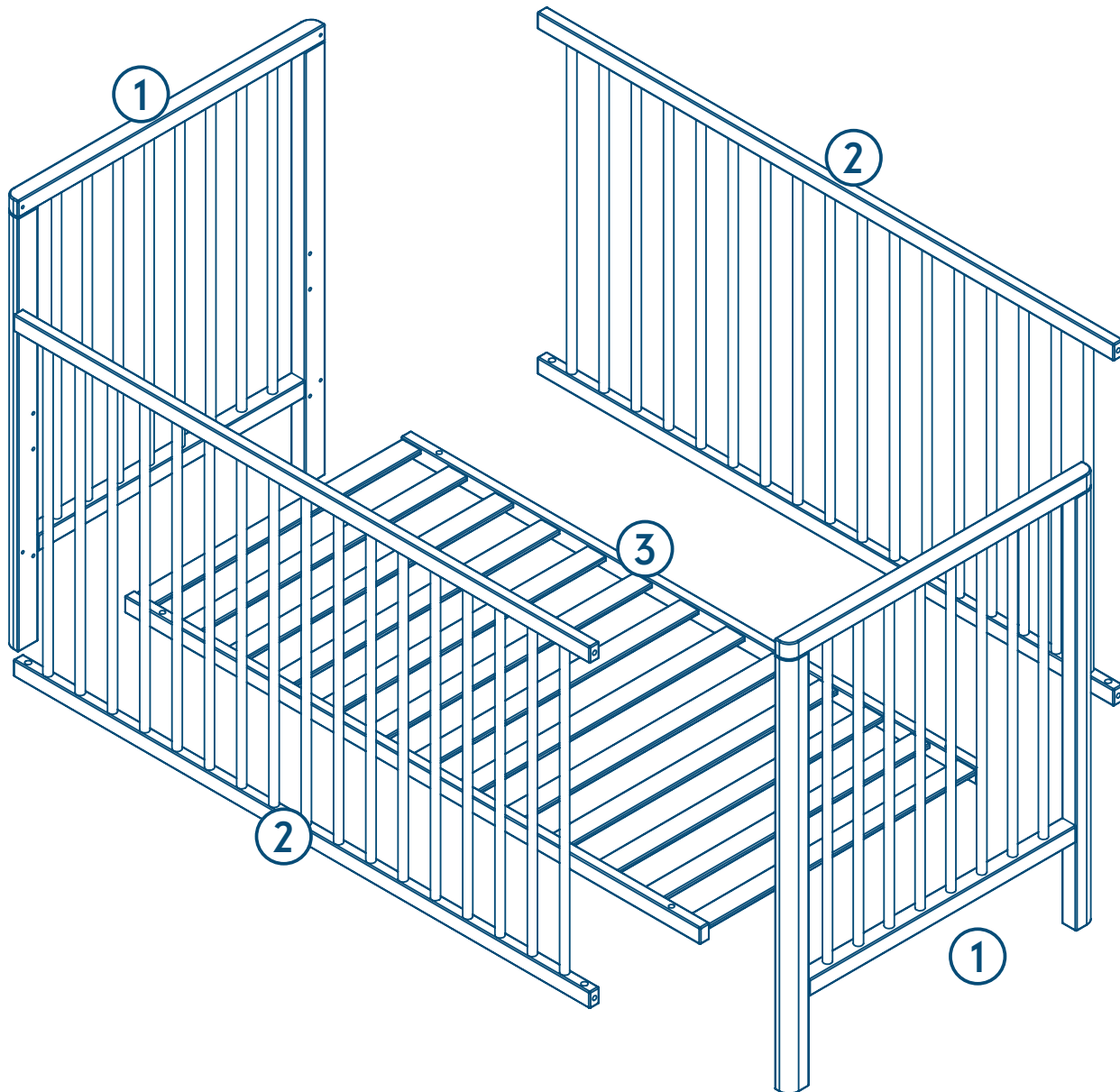
parts check list, قائمة الأجزاء , ليست موجودى قطعات , nomenclature des pièces, teile-prüfliste, λίστα εξαρτημάτων, daftar periksa komponen, 부품 점검 목록, 零件检查清单, lista kontrolna elementów, lista de verificação de peças, проверочный лист комплектности, lista de comprobación de las piezas, รายการตรวจชิ้นส่วนสินค้า, parça listesi



parts check list, قائمة الأجزاء , ليست موجودى قطعات , nomenclature des pièces, teile-prüfliste, λίστα εξαρτημάτων, daftar periksa komponen, 부품 점검 목록, 零件检查清单, lista kontrolna elementów, lista de verificação de peças, проверочный лист комплектности, lista de comprobación de las piezas, รายการตรวจชิ้นส่วนสินค้า, parça listesi

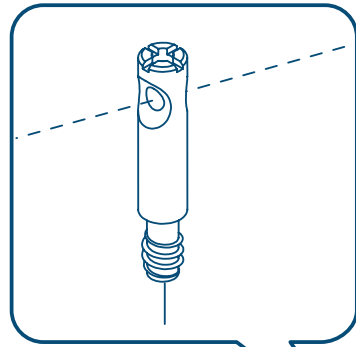
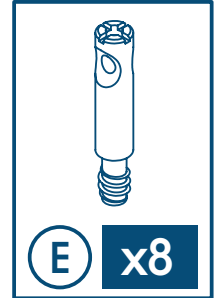


assembly diagram, رسم التجميع, نمودار سوار کردن محصول, diagramme de montage
montage-schaubild, διάγραμμα συναρμολόγησης, diagram perakitan,
조립도, 组装示意图, schemat montażu, diagrama de montagem,
сборочный чертеж, ilustración del ensamblaje, แผนผัง, kurulum resmi

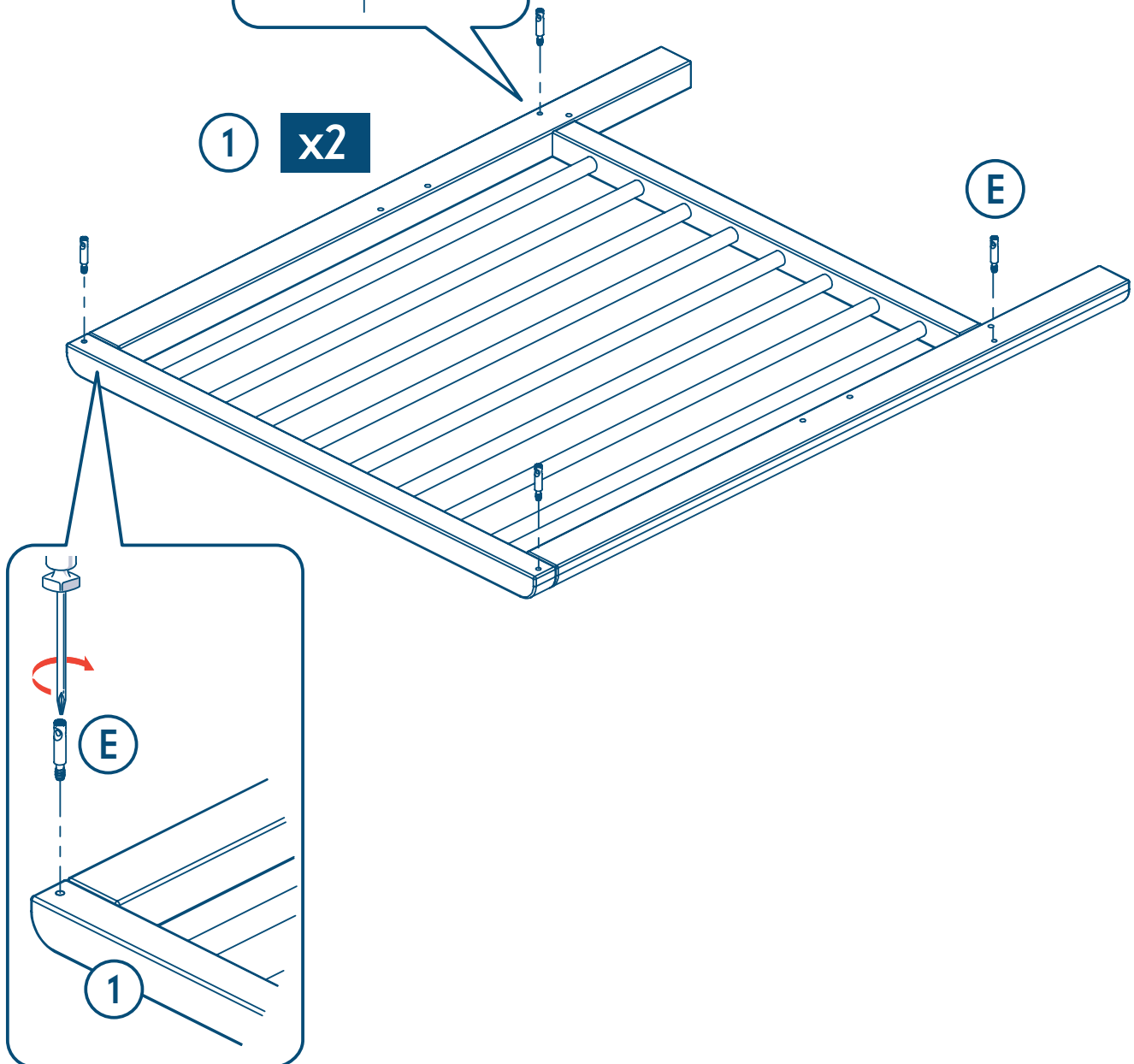


cot assembly, تجميع سرير الطفل , مونتاز تختخواب كودك , montage du lit à barreaux, montage des gitterbetts, mováδα κούνιας, perakitan ranjang bayi, 유아용 침대, 婴儿床组合, montaż łóżeczka, unidade de berço, сборка детской кроватки, montaje de la cuna, การประกอบเปล, karyola montaji

1

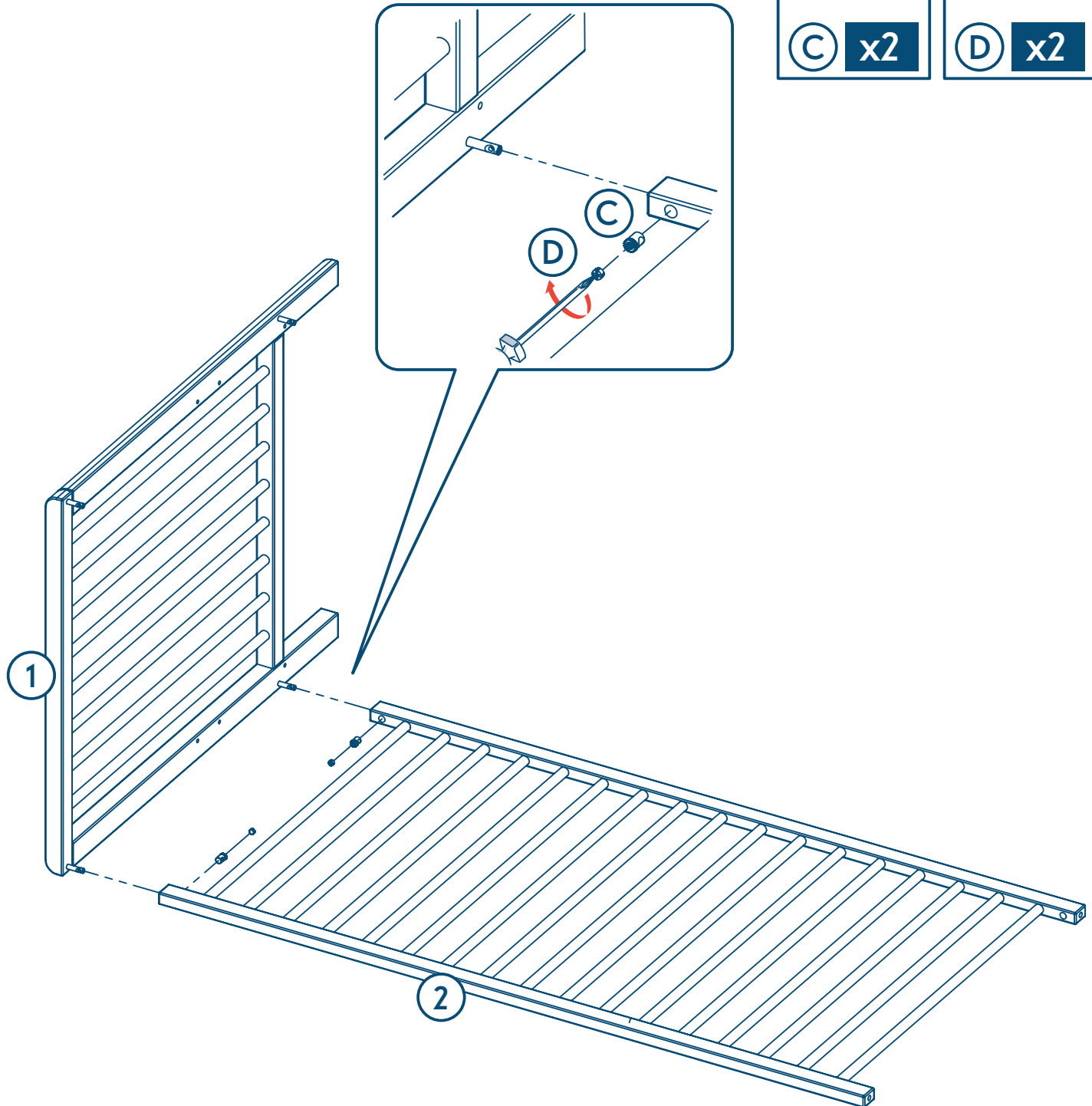
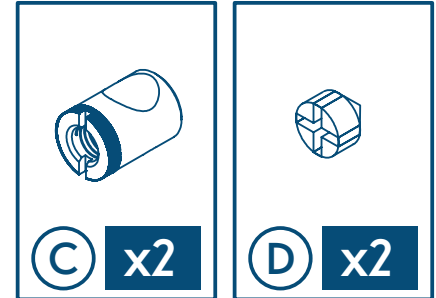


1 x2



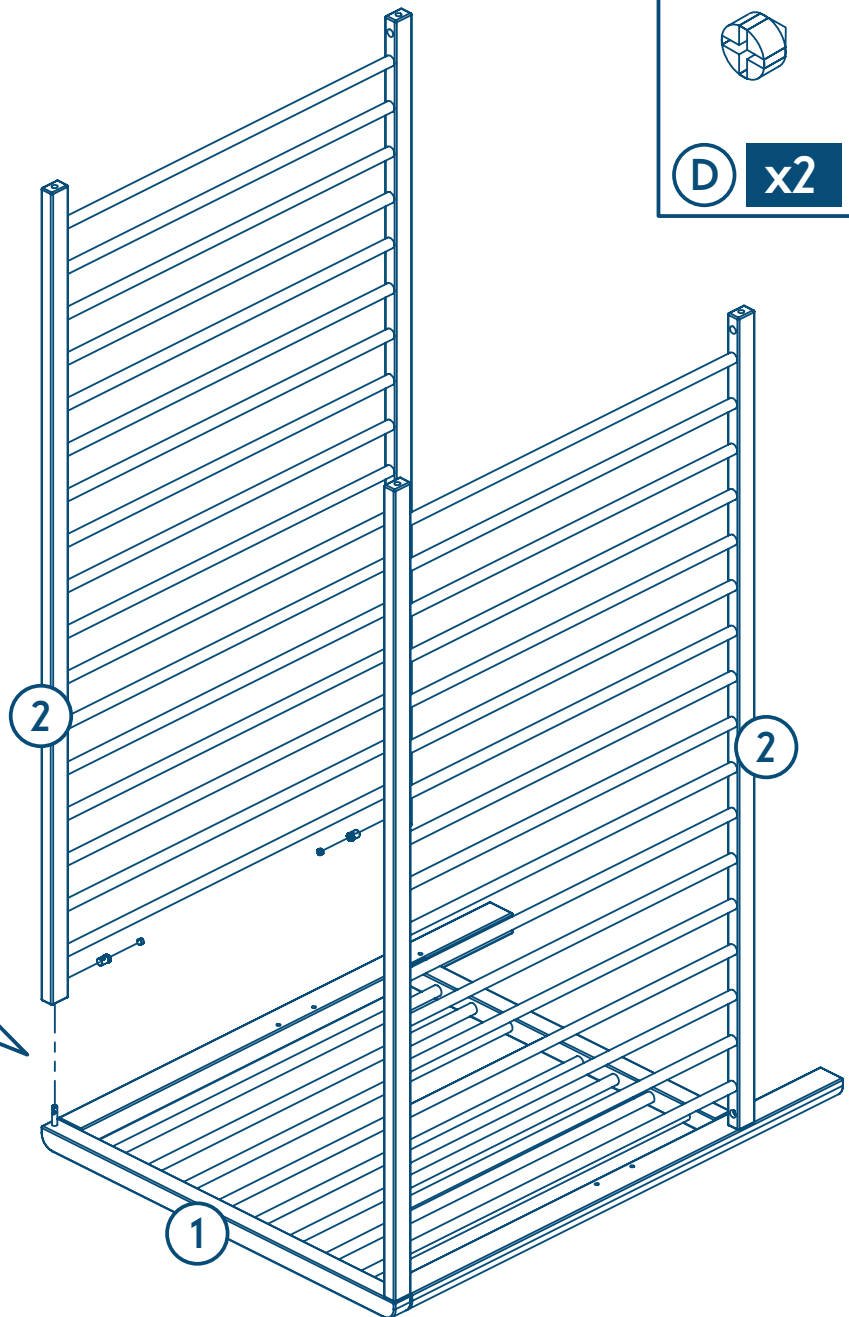
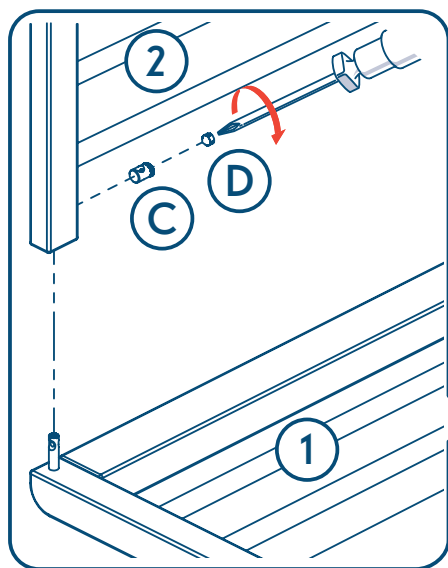
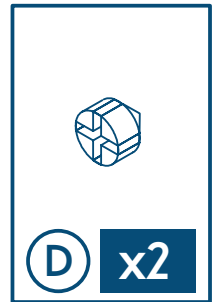
cot assembly, تجميع سرير الطفل , مونتاز تختخواب کودک , montage du lit à barreaux,
montage des gitterbetts, mováδα κούνιας, perakitan ranjang bayi, 유아용 침대,
婴儿床组合, montaż łóżeczka, unidade de berço, сборка детской кровати,
montaje de la cuna, การประกอบเปล, karyola montaji

2



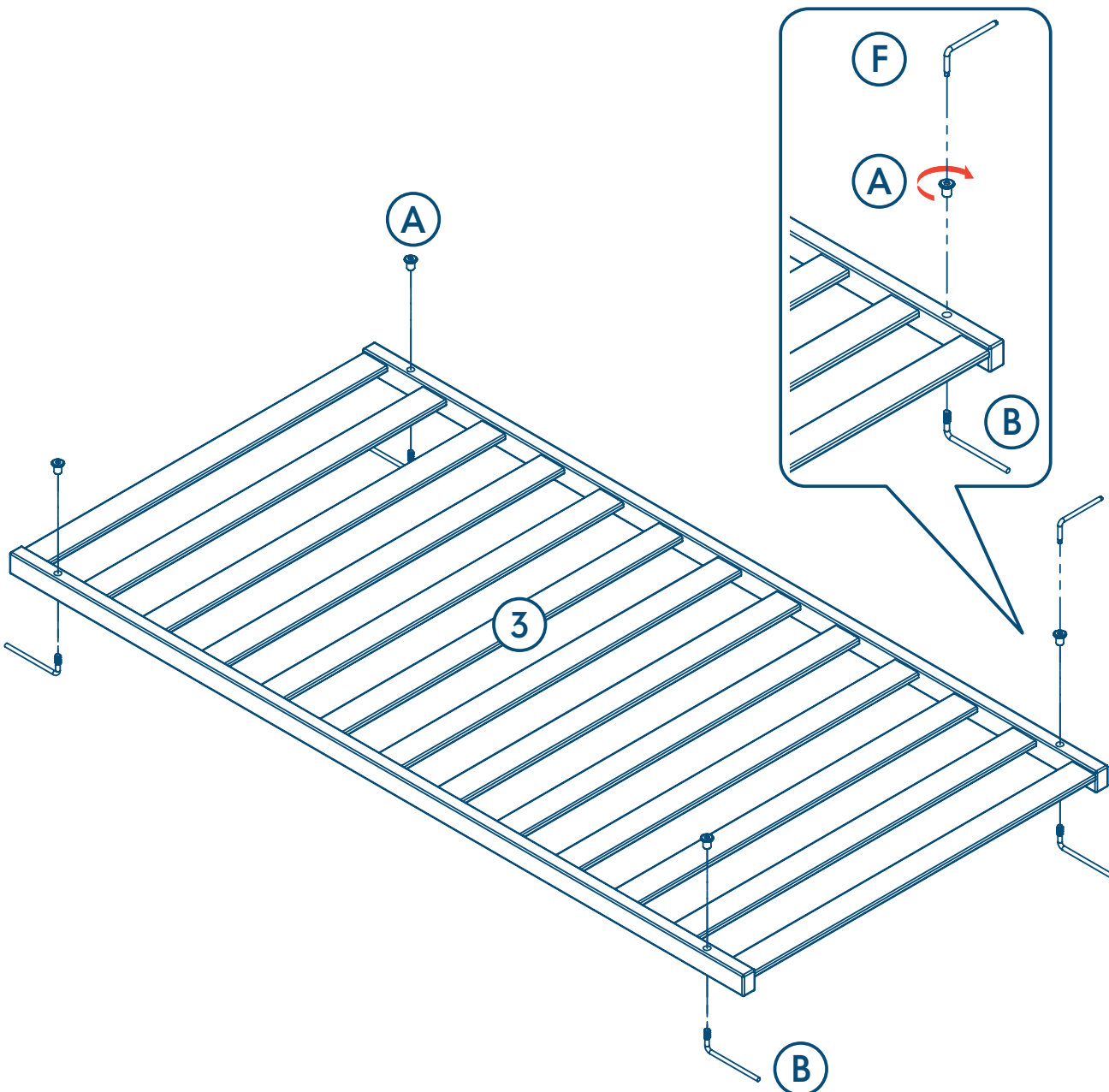
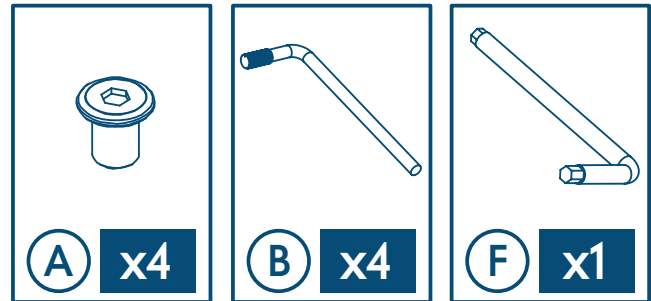
cot assembly, تجميع سرير الطفل , مونتاژ تختخواب کودک , montage du lit à barreaux, montage des gitterbetts, mováδα κούβιας, perakitan ranjang bayi, 유아용 침대, 婴儿床组合, montaż łóżeczka, unidade de berço, сборка детской кроватки, montaje de la cuna, การประกอบเปล, karyola montaji

3



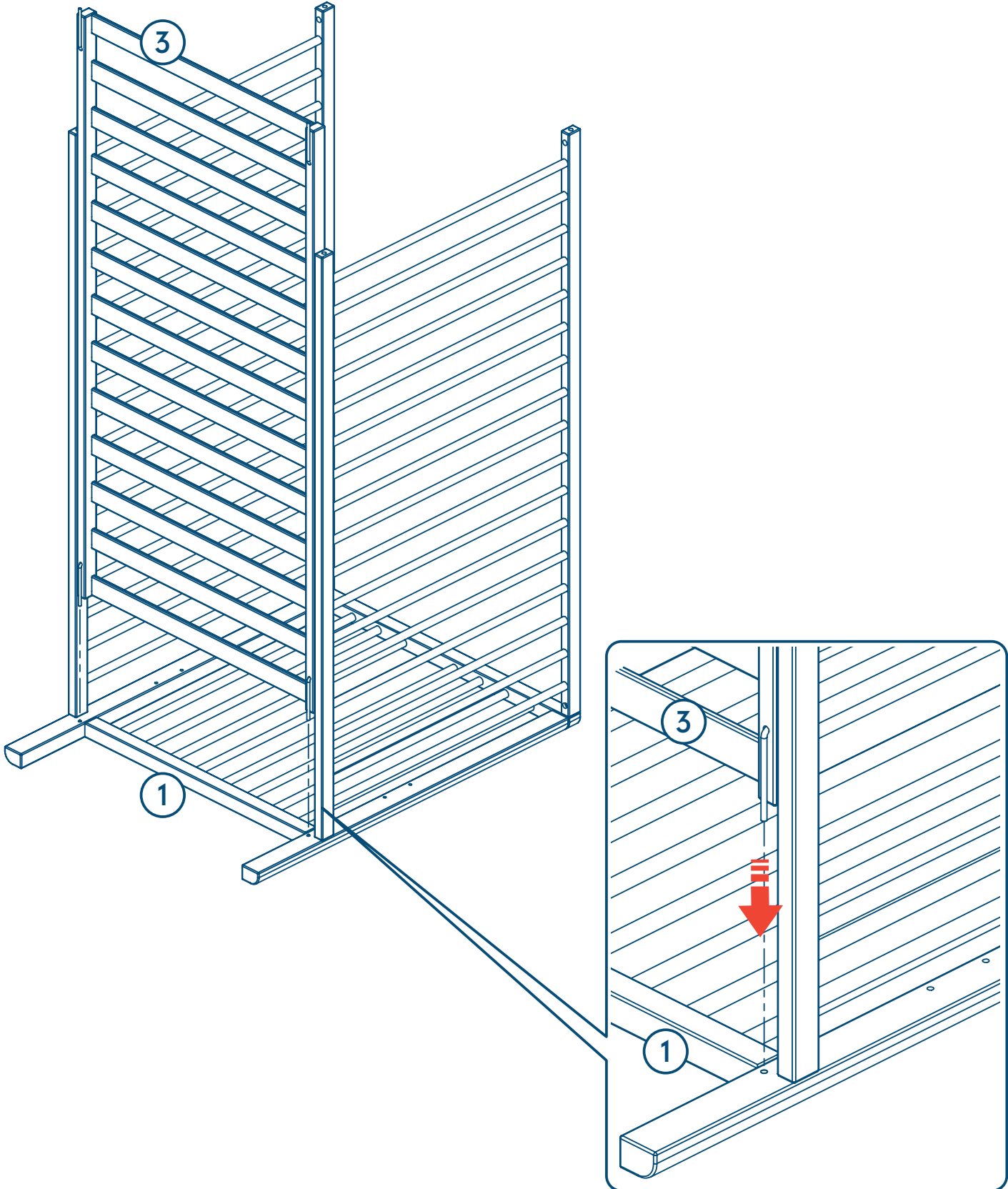
cot assembly, تجميع سرير الطفل , مونتاز تختخواب كودك , montage du lit à barreaux, montage des gitterbetts, mováδα κούνιας, perakitan ranjang bayi, 유아용 침대, 婴儿床组合, montaż łóżeczka, unidade de berço, сборка детской кровати, montaje de la cuna, การประกอบเปล, karyola montaji

4



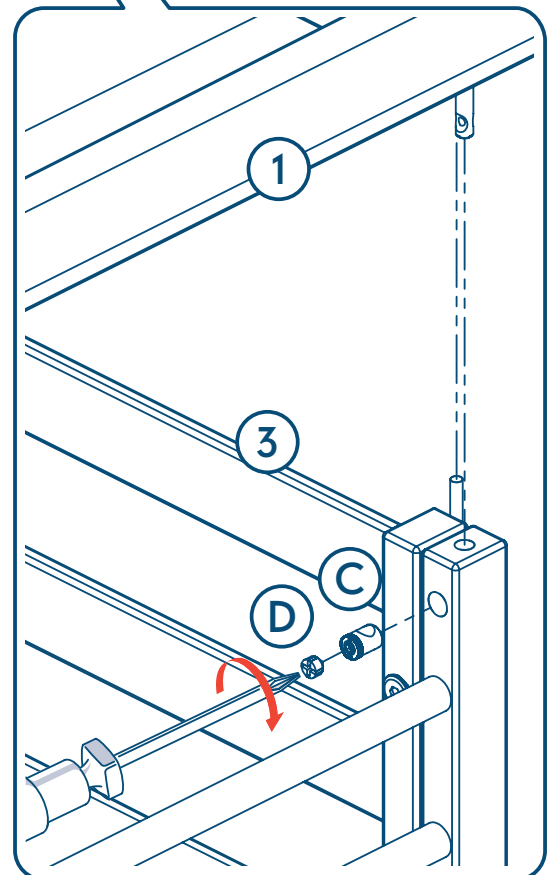
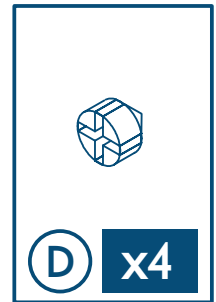
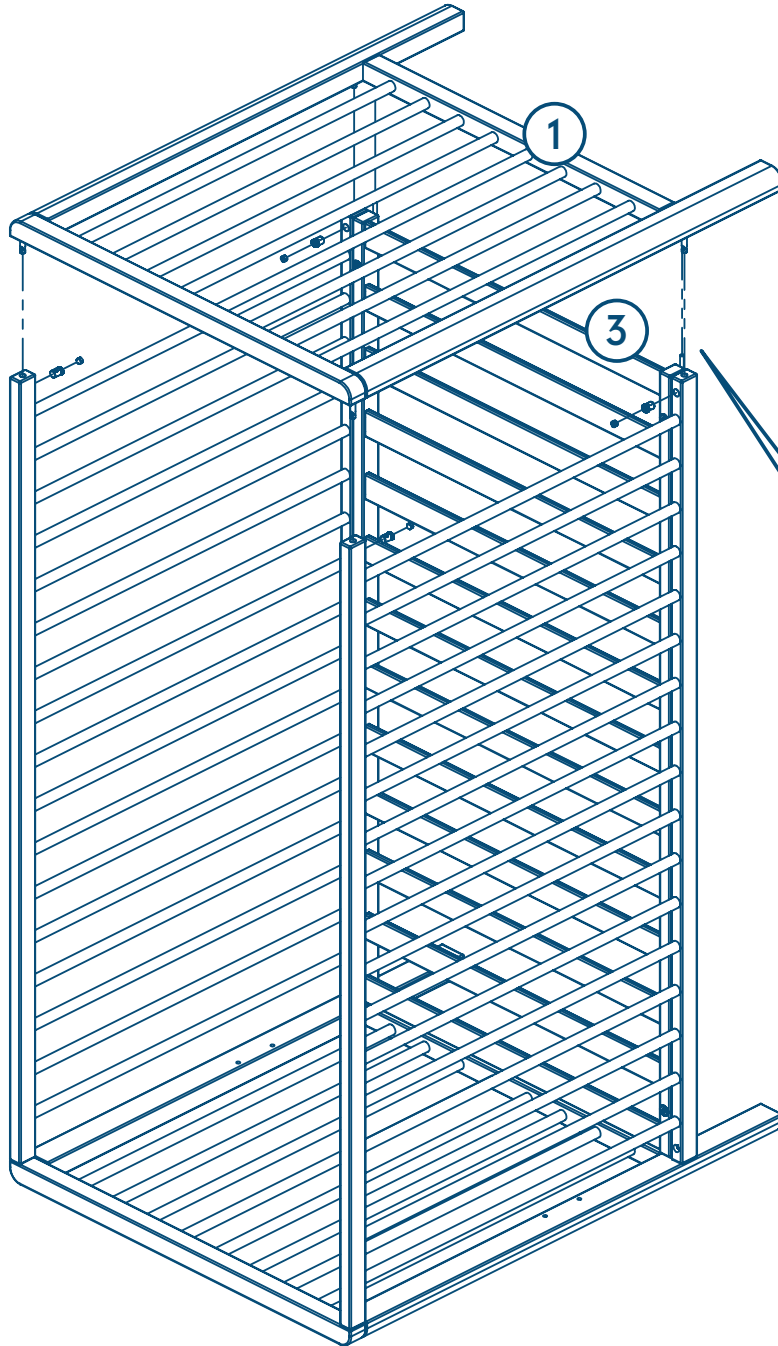
cot assembly, تجميع سرير الطفل , مونتاز تختخواب کودک , montage du lit à barreaux, montage des gitterbetts, mováδα κούνιας, perakitan ranjang bayi, 유아용 침대, 婴儿床组合, montaż łóżeczka, unidade de berço, сборка детской кроватки, montaje de la cuna, การประกอบเปล, karyola montaji

5



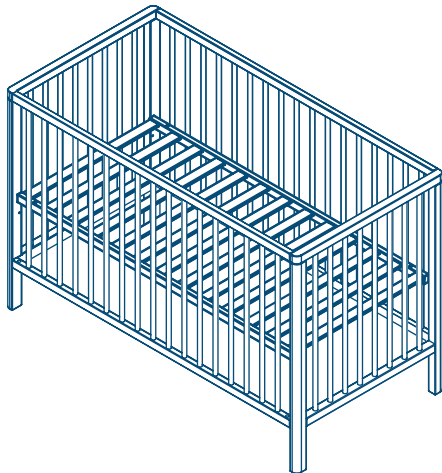
cot assembly, تجميع سرير الطفل , مونتاژ تختخواب کودک , montage du lit à barreaux, montage des gitterbetts, mováδα κούνιας, perakitan ranjang bayi, 유아용 침대, 婴儿床组合, montaż łóżeczka, unidade de berço, сборка детской кроватки, montaje de la cuna, การประกอบเปล, karyola montaji

6



mattress height options **خيارات ارتفاع المرتبة**, گزینه های ارتفاع تشک, options d'épaisseur de matelas, auswahlmöglichkeit matrathöhe, επιλογές ύψους στρώματος, opsi ketebalan kasur, 매트리스 높이 옵션, 床垫高度选择, opcje wysokości materaca, opções de altura do colchão, опции высоты матраса, opciones de altura del colchón, ทางเลือกความสูงของเบาะที่นอน, yatak/şilte yüksekliği seçenekleri

1



- (1) 0-6 months
- (2) 6-9 months
- (3) 9+ months

- (1) 0至6个月
- (2) 6至9个月
- (3) 9个月以上

- (1) من 0-6 شهور
- (2) من 6-9 شهور
- (3) أكبر من 9 شهور

- (1) 0-6 miesięcy
- (2) 6-9 miesięcy
- (3) 9+ miesięcy

- (1) 0-6 ماه
- (2) 6-9 ماه
- (3) +9 ماه

- (1) 0-6 meses
- (2) 6-9 meses
- (3) + de 9 meses

2



- (1) 0 à 6 mois
- (2) 6 à 9 mois
- (3) 9+ mois

- (1) 0-6 месяцев
- (2) 6-9 месяцев
- (3) 9+ месяцев

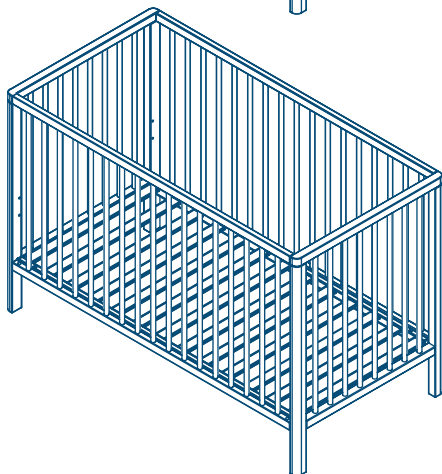
- (1) 0 - 6 Monate
- (2) 6 - 9 Monate
- (3) Ab 9 Monaten

- (1) De 0 a 6 meses
- (2) De 6 a 9 meses
- (3) A partir de 9 meses

- (1) 0-6 μηνών
- (2) 6-9 μηνών
- (3) 9+ μηνών

- (1) 0-6 เดือน
- (2) 6-9 เดือน
- (3) 9+ เดือน

3



- (1) 0-6 bulan
- (2) 6-9 bulan
- (3) 9 + bulan

- (1) 0-6 ay
- (2) 6-9 ay
- (3) 9 ay üstü

- (1) 생후 0-6개월
- (2) 생후 6-9개월
- (3) 생후 9개월 이상

safety & care notes

IMPORTANT! Read these instructions carefully before use and keep them for future reference.

WARNING! Be aware of the risk of open fire and other sources of strong heat, such as electric bar fires, gas fires, etc, in the vicinity of the cot/bed.

WARNING! Do not use the cot if any part is broken, torn or missing and use only spare parts approved by the manufacturer.

WARNING! Do not leave anything in the cot/bed, or place it close to another product which could provide a foothold or present a danger of suffocation or strangulation. For example strings, blind/curtain cords etc.

WARNING! Do not use more than one mattress in the cot.

The mattress used with the product should measure 120 cm in length, 60 cm in width and not exceed 10 cm in thickness.

The width and length are specified because it is important that the gaps between the mattress and the sides and the ends of the cot will not exceed 30mm.

The lowest position of the mattress base is the safest, and should be used as soon as the baby is old enough to sit up.

Thickness of the mattress chosen must not reduce the internal depth (from mattress surface to top of the side) to less than 500mm with the base in its lowest position or 200mm with the base in its highest position.

Always keep medication, string, elastic, small toys or similar small items out of reach from any position of the cot.

To prevent injury from falls, when the child is able to climb out of the cot, the cot shall no longer be used for that child.

All assembly fittings should be tightened properly, checked regularly and re-tightened as necessary.

The cot/bed must be used on a level and stable surface, away from electric sockets.

Never move the cot/bed with a child in it.

Once assembled do not dismantle.

Excessive chewing may damage the wood and cause splintering.

Conforms to EN 716-1: 2008 +A1: 2013.

care of your product

Your cot/bed can be cleaned by wiping with a damp cloth and drying with a soft clean cloth.

Do not use abrasives, bleach, alcohol or ammonia based household polishes.

Take care when handling or moving. Careless handling can damage wooden furniture.

Wood is a natural material, the colour will darken with age.

customer care

If you have a problem with this product or require replacement parts, please contact your nearest Mothercare store.

UK Customer Care Details:

Customer Care
Mothercare
Cherry Tree Road
Watford
Herts. WD24 6SH

Mothercare Customer Care Line: 0344 875 5111

www.mothercare.com

هام! اقرئي التعليمات بعناية قبل الاستخدام واحتفظي بها للرجوع إليها في المستقبل.

تحذير! احذري من خطورة النار المكشوفة ومصادر الحرارة الأخرى، مثل المدفأة ذات القضبان الكهربائية ومدفأة الغاز... الخ في المنطقة المحيطة بالقرب من السرير/سرير الطفل النقال.

تحذير! لا تستخدمى سرير الطفل النقال إذا كان أي جزء منه مكسورًا، ممزقًا أو مفقودًا، واستخدمى فقط قطع الغيار المعتمدة من قبل جهة التصنيع.

تحذير! لا تتركى أي شيء بداخل السرير/السرير النقال أو تضعيه بجوار منتج آخر قد يعتبر مسند لقدم الطفل أو يشكل خطر الاختناق أو الخنق. على سبيل المثال الخيوط وحبال الستائر... الخ.

تحذير! لا تستخدمى أكثر من مرتبة في السرير النقال.

يجب أن تكون المرتبة (الحشية) المستخدمة في هذا المنتج بطول 120 سم وعرض 60 سم ولا تزيد ثخانتها عن 10 سم. إلى 100 مم.

لقد تم تحديد الطول والاتساع لأنه من المهم ألا تزيد الفراغات بين المرتبة وجوانب ونهايات السرير النقال عن 30 مم. إن أمن مكان هو أدنى موضع من قاعدة المرتبة، ويجب استخدامه عندما يصل الطفل إلى مرحلة يستطيع فيها الجلوس.

يجب ألا تقلل ثخانة المرتبة (الحشية) المختارة العمق الداخلي (من سطح المرتبة إلى أعلى الجانب) إلى أقل من 500 مم في حالة وجود القاعدة في أدنى موضع أو 200 مم في حالة وجود القاعدة في أعلى موضع لها.

احتفظي دائمًا بالأدوية والخيوط والمطاط والدمى الصغيرة أو أي أشياء مشابهة بعيدًا عن متناول الطفل من أي موضع من السرير النقال.

للقاية من الإصابات الناجمة عن السقوط، عندما يكون الطفل قادرًا على الخروج من السرير النقال، ينبغي عدم استخدام السرير لهذا الطفل بعد الآن.

يجب ربط تركيبات التجميع بإحكام وفحصها بانتظام وإعادة ربطها إذا كان ذلك ضروريًا.

يجب أن يستخدم هذا السرير/السرير النقال على مستوى وسط ثابتين بعيدًا عن المقابس الكهربائية.

لا تحركى السرير/السرير النقال عندما يكون الطفل بداخله.

لا تفككي المنتج بعد تجميعه.

قد يؤدي المضع الزائد للخشب إلى تلفه وقد يسبب هذا تشققه.

متوافق مع EN 716-1: 2008 +A1: 2013

ملاحظات الحماية والعناية

يمكنك تنظيف السرير/السرير النقال من خلال مسحه بقطعة قماش مبللة بالماء وتجفيفه بقطعة قماش ناعمة ونظيفة.

لا تستخدمى الصنفرة، مواد التبييض، المنظفات المنزلية المستندة إلى الكحول أو الأمونيا.

احذري عند تناول المنتج أو تحريكه. يمكن أن يؤدي تناول المنتج بإهمال إلى الإضرار بالأثاث الخشبي.

الخشب مادة طبيعية، سيصبح أفتح لونًا بمرور الوقت.

خدمة العملاء

ت لديك مشكلة مع هذا المنتج أو تحتاجي إلى قطع غيار، يرجى الاتصال بأقرب متجر Mothercare.

نکته مهم! برای قبل از استفاده، دستورالعمل ها را به دقت بخوانید و آنها را برای استفاده.

هشدار! مراقب خطر آتش روباز و سایر منابع گرمایی قوی از قبیل آتش هیترهای برقی، آتش گاز و غیره در نزدیکی این تختخواب/رختخواب باشید.

هشدار! اگر قطعه ای از تختخواب کودک شکسته، پاره شده و یا گم شده است از آن استفاده نکنید و تنها از قطعات بدکی مورد تأیید شرکت سازنده استفاده نمایید.

هشدار! هیچ چیزی از قبیل اسباب بازی بر روی تختخواب/رختخواب کودک قرار ندهید یا آن را نزدیک محصول دیگری نگذارید که به عنوان زیرپایی از آن استفاده شود یا خطر خفگی یا خفگی از ناحیه گلو بروز دهد. مثلاً رشته نخ، یا سیم های مخفی/پرده و غیره. هشدار! بیش از یک تشک در تختخواب استفاده نکنید.

تتشک استفاده شده برای این محصول باید 120 سانتی متر طول، 60 سانتی متر عرض باشد و ضخامت آن از 10 سانتی متر فراتر نرود.

عرض و طول مشخص شده است زیرا بسیار مهم است که فاصله ی بین تشک و کناره ها و انتهای تختخواب کودک بیش از 30 میلی متر نباشد.

پایین ترین موقعیت پایه تشک ایمن ترین وضعیت است، و باید هر چه زودتر به محض اینکه کودک توانست بنشیند مورد استفاده قرار گیرد.

ضخامت تشک انتخابی نباید عمق داخلی (از سطح تشک تا بالای کناره) را در حالی که پایه در پایین ترین موقعیت خود قرار دارد به کمتر از 500 میلی متر و در حالی که در بالاترین موقعیت قرار دارد به 200 میلی متر کاهش یابد.

همواره دارو، رشته نخ، لاستیک، اسباب بازی های کوچک و موارد شبیه به این ها را دور از هر نقطه از تختخواب کودک نگه دارید.

برای جلوگیری از صدمات ناشی از سقوط از تختخواب، هنگامی که کودک می تواند از تختخواب بالا رود، دیگر نباید از تختخواب برای کودک استفاده شود.

تمامی اتصالات نصب باید همواره به طرز مناسب محکم شده باشند و به طور منظم بررسی شوند و در صورت لزوم مجدداً محکم شوند.

این تختخواب/رختخواب باید بر روی سطحی صاف و محکم و دور از پریش برق قرار داشته باشد.

هرگز تختخواب/رختخواب را در حالی که کودک روی آن قرار دارد جابجا نکنید.

هنگامی که قطعات را نصب کردید دیگر آنها را باز نکنید.

جویدن بیش از اندازه موجب خرابی چوب و شکستن آن می شود.

مطابق با EN 716-1: 2008 +A1: 2011

مراقبت از محصول خود

می توانید تختخواب/رختخواب خود را با پارچه ای نمدار تمیز کرده و با پارچه ای نرم و تمیز خشک کنید.

از مواد ساینده، رنگبر، الکل و یا مواد صیقل کاری امونیاکی خانگی استفاده نکنید.

هنگام حمل و یا جابجایی مواظب باشید. حمل با بی دقتی موجب صدمه با اثاثیه چوبی می شود.

چوب ماده ای طبیعی است، با گذشت زمان رنگ آن تیره می شود.

مراقب از سوی مشتری

اگر در رابطه با این محصول دچار مشکل هستید یا نیاز است قطعات آن تعویض شود، لطفاً با نزدیک ترین فروشگاه Mothercare تماس بگیرید.

IMPORTANT ! Veuillez lire ces instructions soigneusement avant l'utilisation et les conserver pour référence future

AVERTISSEMENT ! Rester vigilant en présence d'un feu de cheminée ou d'une autre source de chaleur, telle qu'un radiateur électrique à barres, un radiateur à gaz, etc. à proximité du lit à barreaux/lit.

AVERTISSEMENT ! Ne pas utiliser le lit si une pièce est cassée, déchirée ou manquante et utiliser uniquement des pièces de rechange approuvées par le fabricant.

AVERTISSEMENT ! Ne rien laisser à l'intérieur du lit à barreaux/lit et ne pas le placer à proximité d'un autre produit qui pourrait rester coincé ou présenter un danger de suffocation ou de strangulation. Par exemple des ficelles, cordes de rideaux ou de stores, etc.

AVERTISSEMENT ! Ne pas utiliser plus d'un matelas dans le lit à barreaux.

Le matelas utilisé avec le produit doit mesurer 120 cm de long, 60 cm de large et ne pas dépasser 10 cm d'épaisseur.

La largeur et la longueur sont spécifiées car il est important que les espaces entre le matelas, les côtés et les extrémités du lit ne dépassent pas 30 mm.

La position la plus basse du matelas est la plus sûre et doit être utilisée dès que le bébé est capable de s'asseoir.

L'épaisseur du matelas choisi ne doit pas réduire la profondeur interne (de la surface du matelas au haut des côtés) à moins de 500 mm avec la base dans la position la plus basse ou à 200 mm avec la base dans la position la plus élevée.

Toujours conserver les médicaments, ficelles, élastiques, petits jouets ou autres petits objets semblables hors de portée depuis n'importe quelle position dans le lit.

Si votre enfant est capable de sortir du lit, vous devez cesser l'utilisation de ce lit, afin d'éviter que votre enfant ne se blesse.

Toutes les pièces de fixation doivent être serrées correctement, vérifier régulièrement et resserrer si nécessaire.

Le lit à barreaux/lit doit être utilisé sur une surface horizontale et stable, loin des prises électriques.

Ne jamais déplacer le lit à barreaux/lit avec un enfant dedans.

Une fois assemblé, ne pas démonter le produit.

Si le bois est trop mâché, il pourrait être abîmé et se fendre.

Conforme à EN 716-1: 2008 +A1: 2013.

entretien de votre produit

Votre lit à barreaux/lit peut être nettoyé à l'aide d'un chiffon humide et séché avec un chiffon doux et sec. Ne pas utiliser de produits abrasifs, d'eau de javel, d'alcool ou de produits ménagers à base d'ammoniaque. Déplacer et manipuler avec précaution. Un mauvais maniement risquerait d'endommager ce meuble en bois. Le bois est un matériau naturel, la couleur foncera avec l'âge.

service client

En cas de problème avec ce produit ou si vous avez besoin de pièces de rechange, veuillez contacter votre magasin Mothercare le plus proche.

WICHTIG! Lesen Sie diese Anleitung bitte vor Gebrauch sorgfältig durch und bewahren Sie sie zur späteren Verwendung auf

WARNHINWEIS! Achten Sie auf die Gefahr offenen Feuers und anderer starker Wärmequellen wie elektrische Heizelemente, Gasöfen usw. in der Nähe des Gitter- / Kinderbetts.

WARNHINWEIS! Verwenden Sie das Gitterbett nicht, wenn einer der Bestandteile gebrochen oder zerrissen ist oder fehlt. Verwenden Sie ausschließlich vom Hersteller genehmigte Ersatzteile.

WARNHINWEIS! Lassen Sie keine Gegenstände im Gitter- / Kinderbett, oder platzieren Sie es nicht in die Nähe von Artikeln, die zu Erstickungs- oder Erdrosselungsgefahr führen könnten: Zum Beispiel Kordeln, Vorhangschnüre und dergleichen.

WARNHINWEIS! Verwenden Sie im Gitterbett stets nur eine Matratze.

Die empfohlene Matratze für dieses Produkt sollte 120 cm lang und 60 cm breit sein, und eine Dicke von 10 cm nicht überschreiten.

Länge und Breite werden angegeben, da die Zwischenräume zwischen Matratze und der Längs- bzw. Breitseite des Gitterbetts 3 cm nicht überschreiten sollten.

Die niedrigste Position des Matratzenbodens ist die sicherste. Sie sollte stets verwendet werden, sobald Ihr Baby alt genug ist, aufrecht zu sitzen.

Die Dicke der gewählten Matratze darf eine innere Tiefe (von Matratzenoberfläche zu oberer Seitenkante) von 50 cm in der niedrigsten Position oder 20 cm in der höchsten Position des Lattenrosts nicht unterschreiten.

Artikel wie Medikamente, Schnüre, Gummibänder, kleines Spielzeug oder ähnliches sollten sich stets außerhalb der Reichweite des Gitterbetts befinden.

Um Verletzungen beim Fallen zu vermeiden, sollte die Verwendung des Gitterbetts für dieses Kind eingestellt werden, sobald es in der Lage ist, alleine aus dem Bett zu klettern.

Alle Beschläge sollten fest angezogen, regelmäßig überprüft und, wenn nötig, nachgezogen werden.

Das Gitter- / Kinderbett darf nur auf stabilem, waagrechttem Untergrund, von Steckdosen entfernt verwendet werden.

Verschieben Sie das Gitter- / Kinderbett niemals, wenn sich ein Kind darin befindet.

Zerlegen Sie das Produkt nach fertiger Montage nicht.

Übermäßiges Kauen kann zu Beschädigung führen und das Holz splintern.

Entspricht EN 716-1: 2008 +A1: 2013.

wartung

Ihr Gitter- / Kinderbett lässt sich mit einem feuchten Tuch reinigen. Wischen Sie es danach mit einem weichen sauberen Tuch trocken.

Verwenden Sie keine Scheuermittel, chlorbleiche-, alkoholhaltige oder Haushaltsreiniger, die Ammoniak enthalten.

Gehen Sie mit dem Möbelstück bei Handhabung und Verschieben vorsichtig um. Achtloser Umgang kann Holzmöbel beschädigen.

Holz ist ein Naturprodukt und dunkelt mit der Zeit etwas nach.

kundendienst

Sollten Sie Probleme mit diesem Produkt haben oder Ersatzteile dafür benötigen, kontaktieren Sie bitte Ihr nächstgelegenes Mothercare-Geschäft.

ΣΗΜΑΝΤΙΚΟ! Διαβάστε προσεκτικά τις οδηγίες πριν τη χρήση και φυλάξτε τις για μελλοντική αναφορά

ΠΡΟΕΙΔΟΠΟΙΗΣΗ! Μην ξεχνάτε τον κίνδυνο πυρκαγιάς όταν η κούνια/κρεβάτι βρίσκεται κοντά στο τζάκι ή σε άλλες πηγές δυνατής φωτιάς, όπως οι ηλεκτρικές εστίες και οι εστίες γκαζιού.

ΠΡΟΕΙΔΟΠΟΙΗΣΗ! Μην χρησιμοποιείτε το πάρκο αν του λείπουν κομμάτια ή αν κάποιο μέρος του είναι κατεστραμμένο, και χρησιμοποιείτε μόνο ανταλλακτικά εγκεκριμένα από τον κατασκευαστή.

ΠΡΟΕΙΔΟΠΟΙΗΣΗ! Μην αφήνετε τίποτα μέσα στην κούνια/κρεβάτι, ή μην το τοποθετείτε κοντά σε άλλο αντικείμενο που θα μπορούσε να λειτουργήσει ως στήριγμα για το πόδι ή να προκαλέσει στραγγαλισμό ή ασφυξία. Για παράδειγμα σχοινιά, κορδόνια περσίδων ή κουρτινών κλπ.

ΠΡΟΕΙΔΟΠΟΙΗΣΗ! Μην χρησιμοποιείτε περισσότερα από ένα στρώματα στην κούνια.

Το στρώμα που θα χρησιμοποιήσετε με το προϊόν θα πρέπει να έχει μήκος 120 εκ., πλάτος 60 εκ. και το πάχος του να μην ξεπερνά τα 10 εκ.

Το πλάτος και το μήκος είναι προκαθορισμένα καθώς είναι σημαντικό τα κενά ανάμεσα στο στρώμα και τα πλαϊνά να μην υπερβαίνουν τα 3 εκ.

Η χαμηλότερη θέση της βάσης του στρώματος είναι η ασφαλέστερη, και πρέπει να χρησιμοποιείται μόλις το μωρό μπορεί να στέκεται όρθιο μόνο του.

Το πάχος του στρώματος που θα χρησιμοποιείται με αυτήν την κούνια δεν πρέπει να μειώνει το εσωτερικό βάθος (από την επιφάνεια του στρώματος στο πάνω μέρος του κάγκελου) σε λιγότερα από 50 εκ. με τη βάση σε χαμηλότερη θέση, ή στα 20 εκ. με τη βάση στην υψηλότερη θέση.

Φυλάσσετε πάντα φάρμακα, κορδόνια, λάστιχα, μικρά παιχνίδια ή παρόμοια αντικείμενα μακριά από τη θέση της κούνιας.

Για την αποτροπή τραυματισμών από πτώση, αν το παιδί μπορεί να στέκεται μόνο του ή να σκαρφαλώνει έξω από την κούνια, διακόψτε τη χρήση της.

Όλες οι συνδέσεις πρέπει να σφίγγονται σωστά, να ελέγχονται τακτικά και να σφίγγονται ξανά όταν χρειάζεται.

Η κούνια/κρεβάτι πρέπει να χρησιμοποιείται μόνο σε στεγνή, σταθερή και επίπεδη επιφάνεια μακριά από ηλεκτρικές πρίζες.

Ποτέ μην μετακινείτε την κούνια/κρεβάτι ενώ βρίσκεται μέσα το παιδί.

Μετά τη συναρμολόγηση, να μην αποσυναρμολογείται.

Το υπερβολικό μάσημα μπορεί να καταστρέψει το ξύλο και να δημιουργήσει σκλήθρες.

Σε συμμόρφωση με το πρότυπο EN 716-1: 2008 +A1: 2013.

Φροντίδα του προϊόντος

Για να καθαρίσετε την κούνια/κρεβάτι, σκουπίστε με ένα νωπό πανί και στη συνέχεια περάστε την με ένα στεγνό μαλακό πανί. Μην χρησιμοποιείτε προϊόντα που περιέχουν σκληρά χημικά, χλωρίνη, οινόπνευμα ή αμμωνία.

Να είστε προσεκτικοί όταν αγγίζετε ή μετακινείτε το προϊόν. Ο απρόσεκτος χειρισμός μπορεί να προκαλέσει ζημιά στα ξύλινα έπιπλα.

Το ξύλο είναι φυσικό υλικό, επομένως ενδέχεται το χρώμα να σκουρύνει με το χρόνο.

εξυπηρέτηση πελατών

Αν έχετε πρόβλημα με αυτό το προϊόν ή χρειάζεστε οποιαδήποτε ανταλλακτικά, απευθυνθείτε στο πλησιέστερο κατάστημα Mothercare.

PENTING! Baca instruksi ini dengan saksama sebelum penggunaan dan simpan sebagai rujukan di kemudian hari

PERINGATAN! Waspadai risiko dari api langsung dan sumber panas lainnya, seperti api dari bilah listrik, api dari gas, dll. di sekitar cot/tempat tidur.

PERINGATAN! Jangan gunakan cot jika ada komponennya yang patah, rusak atau hilang dan hanya gunakan suku cadang yang disetujui oleh produsen.

PERINGATAN! Jangan biarkan apa pun di cot/tempat tidur, atau mletakkannya dekat produk lainnya yang dapat menjadi tempat pijakan kaki atau menimbulkan bahaya sesak napas atau tercekik. Misalnya tali, tali tirai/gorden, dll.

PERINGATAN! Jangan gunakan lebih dari satu kasur di cot.

Kasur yang digunakan pada produk ini harus berukuran panjang 120 cm, lebar 60 cm dan dengan ketebalan tidak melebihi 10 cm. Lebar dan panjang telah ditetapkan karena merupakan hal penting bahwa celah antara kasur dan sisi serta ujung cot tidak melebihi 30mm.

Posisi terendah dasar kasur adalah yang paling aman, dan harus digunakan segera setelah bayi cukup umur untuk duduk. Ketebalan kasur yang dipilih tidak boleh mengurangi kedalaman internal (dari permukaan kasur ke bagian atas sisi) hingga kurang dari 500mm dengan bagian dasar dalam posisi terendah atau 200mm dengan bagian dasar dalam posisi tertingginya. Selalu jauhkan obat-obatan, tali, karet, mainan berukuran kecil atau barang-barang kecil serupa dari posisi cot.

Untuk mencegah cedera akibat terjatuh, jika anak dapat memanjat cot, cot tidak boleh digunakan lagi untuk anak tersebut.

Semua sambungan perakitan harus dikencangkan dengan benar, diperiksa secara rutin dan jika perlu dikencangkan kembali.

Cot/tempat tidur harus digunakan pada permukaan yang rata dan stabil, jauh dari stop kontak listrik.

Jangan pernah memindahkan cot/tempat tidur dengan anak berada di dalamnya.

Jangan bongkar setelah dirakit.

Menggigitnya secara berlebihan dapat merusak kayu dan menyebabkan patah dalam serpihan.

Sesuai dengan EN 716-1: 2008 +A1: 2013.

perawatan produk anda

Cot/tempat tidur Anda dapat dibersihkan dengan mengusapkan kain lembap dan mengeringkannya dengan kain bersih yang lembut.

Jangan gunakan bahan abrasif, pemutih, alkohol atau semir rumah tangga berbasis amonia.

Berhati-hati saat penanganan atau memindahkannya. Penanganan yang tidak hati-hati dapat merusak mebel kayu.

Kayu adalah bahan alamiah, warnanya akan menjadi gelap seiring bertambahnya waktu.

layanan pelanggan

Jika Anda ada masalah dengan produk ini atau membutuhkan suku cadang pengganti, silakan menghubungi toko Mothercare Anda yang terdekat.

안전 및 관리 유의 사항

중요! 사용 전에 이 설명서를 숙지하고, 이후 참고를 위해 보관해 주십시오

경고! 보호되지 않는 불이나 전기 난방기, 가스 난방 등의 열원이 침대 근처에 위치하는 위험합니다.
경고! 침대 일부가 파손, 손상, 분실된 경우에는 사용하지 마시고, 제조사 승인의 예비 부품만을 사용하십시오.
경고! 침대 안에는 완구를 비롯한 어떠한 것도 놓지 마십시오. 침대 디딤판으로 사용될 수 있는 다른 물건 근처에 위치시키지 마십시오. 질식 또는 목을 조를 위험이 있는 물건을 치워 주십시오. 이러한 위험 물건으로는 줄, 블라인드/커튼줄 등이 있습니다.
경고! 유아용 침대에는 하나 이상의 매트리스를 사용하지 마십시오.
제품과 함께 사용되는 매트리스는 길이 120 cm, 너비 60 cm가 되어야 하며, 두께는 10 cm를 초과하지 않아야 합니다.
너비 및 길이가 지정되어 있습니다. 왜냐하면 유아용 침대의 매트리스와 측면/끝부분의 간격은 30mm를 초과하지 않는 것이 중요하기 때문입니다.
매트리스 베이스의 가장 낮은 위치가 가장 안전하며, 아기가 앉을 수 있게 되면 이 위치가 사용되어야 합니다. 선택한 매트리스 두께가 베이스의 가장 낮은 위치에서의 침대 내부 깊이(매트리스 표면에서 측면 상단까지의 길이)을 500mm 미만, 베이스의 가장 높은 위치에서의 200mm 미만으로 만들지 않아야 합니다.
의약품, 실, 고무줄, 소형 완구 또는 유사한 소형 물건의 침대의 어떠한 위치에서도 아기의 손에 닿지 않도록 해 주십시오.
아이가 침대에 혼자 올라갈 수 있게 되면 추락으로 부상이 발생할 수 있으므로, 이러한 아이에게는 이 침대를 사용하지 마십시오.
모든 조립 장착상태는 적절히 견고해야 하면, 정기적으로 점검하여 필요한 경우 다시 조아 주어야 합니다.
침대는 수평의 안정적인 표면 위에서 사용되어야 하며, 전기 소켓에서 멀리 하십시오.
침대 안에 아이를 낳은 채로 이동하지 마십시오.
조립된 이후에는 해체하지 마십시오.
과도하게 씹는 경우에는 목재에 손상을 줄 수 있으며, 파편이 만들어질 수 있습니다.
EN 716-1: 2008 +A1: 2013 준수.

제품 관리

침대는 물에 적신 축축한 천으로 닦고, 마른 천으로 습기를 제거하는 방식으로 청소하시면 됩니다.
연마, 표백, 알코올, 암모니아 소재의 가정용 광택제를 사용하지 마십시오.
다루거나 이동시키는 경우 주의해 주십시오. 부주의하게 다루는 경우 목재 가구에 손상을 입힐 수 있습니다.
목재는 천연소재이며, 시간이 지남에 따라 색상이 짙어지게 됩니다.

고객 관리

제품에 문제가 있거나 부품 교체가 필요한 경우, 가까운 Mothercare 대리점으로 연락해 주십시오.

安全和照护注意事项

重要！使用前请仔细阅读这些说明， 并妥善保存以备日后参考

警告！注意本婴儿床/床附近的明火和其他热源如电动火棒和煤气取暖器等隐患。

警告！不要使用任何部分已损坏、撕裂或缺失的婴儿床。只使用经制造商认可的备件。

警告！不要把任何东西如玩具留在婴儿床/床里，或把婴儿床/床放在靠近其他产品的地方，这可形成立足点或存在被窒息或扼勒的风险。如绳带、百叶窗/窗帘等。

警告！婴儿床的床垫不要超过一个。

与本产品一起使用的床垫长度为120厘米，宽度为60厘米，厚度不超过10厘米。

宽度和长度是指定的，床垫与床在两侧和两端的间隔不超过30毫米是很重要的。

床垫底座的位置越低越安全，尽快在宝宝能坐起来时就使用。

所选的床垫的厚度不得减少当底座在最低位置时内部深度（从床垫表面到侧面顶部）少于500毫米，或者当底座在最高位置时少于200毫米。

始终将药物、绳线、橡皮圈、小玩具或类似小物品放在婴儿床够不到的地方了。

为了防止跌倒受伤，如果能够爬出婴儿床，宝宝将不再适合使用婴儿床。

正确拧紧所有组装接头，定期检查并在必要时重新拧紧。

本婴儿床/床必须在平稳的表面上使用，并远离电源插头。

宝宝在上面时，不要移动此婴儿床/床。

一旦组装不要拆卸。

过多咀嚼可能会损坏木材和导致小尖片的产生。

符合EN 716-1: 2008 +A1: 2013。

照护您的产品

您的婴儿床/床可用湿布擦拭，然后用干净的软布干燥

不要使用磨粒、漂白剂、酒精或含氨的家用抛光蜡。

处理或移动时请小心。不小心处理可能会损坏木制家具

木材是一种天然材料，颜色会日渐变暗。

客户服务

如果产品有问题或您需要更换零件，请联系离您最近的 Mothercare 商店。

uwagi dotyczące bezpieczeństwa i ochrony

WAŻNE! Należy dokładnie przeczytać niniejsze instrukcje i zachować je na przyszłość jako źródło informacji

OSTRZEŻENIE! Należy uważać na ryzyko związane ze znajdującym się w pobliżu łóżeczka otwartym ogniem i innymi źródłami dużego ciepła, takimi jak grzejniki elektryczne, kominki gazowe itp.

OSTRZEŻENIE! Nie używać łóżeczka, jeśli którakolwiek część jest złamana, rozerwana albo jej brakuje; używać wyłącznie części zamiennych zatwierdzonych przez producenta.

OSTRZEŻENIE! Nie zostawiać niczego w łóżeczku ani nie umieszczać go blisko innego produktu, który mógłby zapewnić oparcie dla stóp i spowodować ryzyko uduszenia czy zadziergnięcia. Na przykład sznurki, linki od zasłon itp.

OSTRZEŻENIE! Nie używać więcej niż jednego materaca w łóżeczku.

Materac używany z tym produktem powinien mieć 120 cm długości, 60 cm szerokości i nie powinien przekraczać 10 cm grubości.

Szerokość i długość zostały określone, ponieważ to ważne, by żeby szczelina między materacem a bokami/końcami łóżeczka nie przekraczała 30 mm.

Najbezpieczniej jest ustawienie podstawy materaca w najniższym punkcie; należy z niego korzystać, jak tylko dziecko zacznie siadać.

Należy stosować materac takiej grubości, aby wewnętrzna głębokość łóżeczka (od powierzchni materaca do górnej powierzchni boku) wynosiła co najmniej 500 mm przy podstawie ustawionej w najniższym położeniu, a co najmniej 200 mm przy podstawie ustawionej w najwyższym położeniu.

Leki, sznurki, gumki, małe zabawki i podobne małe przedmioty należy zawsze trzymać poza zasięgiem dziecka w łóżeczku. Aby zapobiec obrażeniom wskutek upadku, kiedy dziecko jest w stanie samo wyjść z łóżeczka, łóżeczko nie powinno być już dla tego dziecka używane.

Wszelkie połączenia montażowe należy dobrze docisnąć/dokręcić, regularnie sprawdzać i w razie potrzeby ponownie dociskać.

Łóżeczko/łóżko należy ustawić na płaskim, stabilnym podłożu, z dala od gniazd elektrycznych.

Nigdy nie przenosić łóżeczka/łóżka wraz z dzieckiem.

Po złożeniu nie rozkładać ponownie na części.

Znaczne podgryzanie drewna przez dziecko może doprowadzić do powstania drzazg.

Zgodne z EN 716-1: 2008 +A1: 2013.

pależy dbać o produkt

Łóżeczko/łóżko można wyczyścić, wycierając go wilgotną ściereczką i susząc miękką, czystą szmatką.

Nie używać środków żrących, wybielaczy i środków do polerowania na bazie alkoholu lub amoniaku.

Zwracać szczególną uwagę podczas przenoszenia. Nieostrożne obchodzenie się z drewnianym meblem może spowodować jego uszkodzenie.

Drewno to materiał naturalny, kolor z czasem ściemnieje.

obsługa klienta

W razie problemów z tym produktem albo potrzeby zakupienia części zamiennych, prosimy skontaktować się z najbliższym sklepem Mothercare.

IMPORTANTE! Leia estas instruções com atenção antes do uso e guarde para referência futura

ADVERTÊNCIA! Cuidado com o risco oferecido por fogo e outras fontes de calor forte, tais como aquecedores elétricos, aquecedores a gás, etc., próximos ao berço/cama.

ADVERTÊNCIA! Não use o berço se qualquer parte estiver quebrada, rompida ou faltando e só use peças sobressalentes aprovadas pelo fabricante.

ADVERTÊNCIA! Não deixe nada no berço/cama e não o coloque próximo a outro produto que possa servir de apoio para os pés ou que ofereça perigo de asfixia ou estrangulamento. Por exemplo: cordas, puxadores de persianas, cortinas, etc.

ADVERTÊNCIA! Não use mais de um colchão no berço.

O colchão usado com o produto deve ter comprimento de 120 cm, largura de 60 cm e não deve ter espessura superior a 10 cm. A largura e o comprimento são especificados porque é importante que os espaços entre o colchão e as laterais e as extremidades do berço não ultrapassem 30 mm.

A posição mais baixa da base do colchão é a mais segura, e deve ser usada assim que o bebê conseguir sentar.

A espessura do colchão escolhido não deve reduzir a profundidade interna (da superfície do colchão ao topo da lateral) para menos de 500 mm com a base na posição mais baixa, ou 200 mm com a base na posição mais alta.

Sempre mantenha medicamentos, cordas, elásticos, brinquedos pequenos ou itens pequenos similares fora do alcance de qualquer posição do berço.

Para prevenir lesões por quedas, se a criança consegue sair do berço ele não deve mais ser usado para essa criança.

Todos os mecanismos de montagem devem ser apertados corretamente, verificados regularmente e reapertados conforme necessário.

O berço/cama deve ser usado em uma superfície plana e estável, longe de tomadas elétricas.

Não mova o berço/cama com uma criança sobre ele.

Uma vez montado, não desmonte.

Mordidas em excesso podem danificar a madeira e gerar lascas.

Em conformidade com EN 716-1: 2008 +A1: 2013.

cuidados com o seu produto

Seu berço/cama pode ser limpo com um pano úmido e seco com um pano limpo macio.

Não use abrasivos, alvejante, álcool ou lustra-móveis domésticos à base de amônia.

Tome cuidado ao manusear ou mover. O manuseio inadequado pode danificar móveis de madeira. A madeira é um material natural; sua cor escurece com o tempo.

assistência ao cliente

se há um problema com este produto, ou se você necessita peças de reposição, contate a loja Mothercare mais próxima.

ВАЖНО! Перед применением внимательно ознакомьтесь с инструкциями и сохраняйте их для будущих справок

ВНИМАНИЕ! Не забывайте о риске открытого огня и других источниках мощного обогрева, таких как электрические и газовые камины и др., не устанавливайте колыбель/детскую кроватку в непосредственной близости от них.

ВНИМАНИЕ! Не используйте детскую кроватку, если какие-либо ее части сломаны, изношены или потеряны, и используйте только утвержденные изготовителем запасные части.

ВНИМАНИЕ! Не оставляйте в колыбеле/кроватке никакие вещи и не помещайте кроватку рядом с предметами, в которые могут запутаться ножки ребенка или которые могут представлять опасность удушья или удушения, например, веревки, шнуры штор/гардин и др.

ВНИМАНИЕ! Не используйте в кроватке более одного матраса.

Используемый для данного продукта матрас должен иметь следующие размеры: 120см (длина), 60см (ширина) и не более 10см (толщина).

Ширина и длина матраса указываются для того, чтобы зазоры между краями матраса и боковыми сторонами/спинками кроватки не превышали 30мм.

Самое безопасное положение матраса - это самое нижнее положение, матрас должен быть установлен в самое нижнее положение, как только ребенок сможет самостоятельно сидеть.

Толщина выбранного матраса не должна уменьшать внутреннюю глубину кроватки (от поверхности матраса до верха боковин) менее чем до 500мм при установке основания матраса в самое нижнее положение, или до 200мм при установке основания матраса в самое верхнее положение.

Всегда держите лекарства, веревки, резинки, игрушки маленького размера или аналогичные маленькие предметы вне досягаемости ребенка из любого места кроватки.

Для предотвращения травм в результате падения, как только ребенок сможет самостоятельно вылезать из кроватки, ее не следует больше использовать для этого ребенка.

Все крепежные элементы должны быть надлежащим образом затянуты, регулярно проверяйте затяжку крепежных элементов и перезатягивайте их по мере необходимости.

Колыбель/детская кроватка должна устанавливаться на ровную и устойчивую поверхность, вдали от электрических розеток.

Никогда не переставляйте колыбель/детскую кроватку, когда в ней находится ребенок.

После сборки кроватки ее не следует разбирать.

Чрезмерное кусание бортиков кроватки может повредить дерево и привести к образованию щербин.

Соответствует EN 716-1: 2008 +A1: 2013.

уход за изделием

Колыбель/детскую кроватку можно протирать влажной тряпкой и затем насухо мягкой чистой тряпкой.

Не используйте абразивные, содержащие отбеливатели, спирт или аммоний бытовые полироли.

Соблюдайте меры предосторожности, когда переставляете или передвигаете мебель. При неосторожном обращении можно повредить деревянную мебель.

Дерево является натуральным материалом, его цвет будет со временем темнеть.

забота о клиенте

В случае возникновения каких-либо проблем с этим продуктом, или если вам потребуются запасные части для замены, пожалуйста, обращайтесь в ваш ближайший магазин фирмы Mothercare.

medidas de seguridad y cuidado

¡¡IMPORTANTE! Lea estas instrucciones detenidamente antes de usar el artículo y consérvelas para futuras consultas

¡ADVERTENCIA! Las chimeneas y otras fuentes de calor intenso, como estufas eléctricas o de gas, etc., que se encuentren cerca de la cuna/cama pueden suponer un peligro.

¡ADVERTENCIA! No utilice la cuna si alguna de las piezas está rota, dañada o si falta alguna pieza, y utilice solamente piezas de repuesto aprobadas por el fabricante.

¡ADVERTENCIA! No deje ningún objeto dentro de la cuna/cama ni coloque la misma cerca de otro objeto que pueda ofrecer un punto de apoyo o que pueda suponer un riesgo de asfixia o estrangulación, por ejemplo, cordeles, cuerdas de persianas o cortinas, etc.

¡ADVERTENCIA! No ponga más de un colchón en la cuna.

El colchón que se use con este artículo debe medir 120 cm de largo por 60 cm de ancho y no debe tener más de 10 cm de altura. El ancho y el largo se especifican porque es importante que los espacios libres entre el colchón y los laterales y extremos de la cuna no superen los 30 mm.

La posición más baja del somier es la más segura y se debe usar tan pronto como el bebé pueda sentarse sin ayuda.

La altura del colchón que se use no debe reducir la profundidad interna (la distancia desde la superficie del colchón hasta lo alto del lateral) a menos de 500 mm con el somier en su posición más baja, o a menos de 200 mm con el somier en la posición más alta.

No deje nunca medicamentos, cordeles, elásticos, juguetes pequeños ni objetos pequeños de otro tipo al alcance del niño desde cualquier lugar de la cuna.

Para evitar lesiones a causa de caídas, se debe dejar de usar la cuna cuando el niño pueda salir de ella sin ayuda.

Las piezas de ensamblaje se deben ajustar debidamente, inspeccionar con regularidad y reajustar cuando sea necesario.

La cuna/cama se debe usar sobre una superficie uniforme y estable, lejos de enchufes eléctricos.

No mueva la cuna/cama con el niño dentro.

Una vez ensamblado el artículo, no se debe desmontar.

Las mordeduras pueden dañar la madera y crear astillas.

Cumple con la norma EN 716-1: 2008 +A1: 2013.

cuidado del artículo

Para limpiar la cuna/cama puede utilizar un trapo húmedo y luego secarla con un trapo limpio y suave.

No utilice productos de limpieza abrasivos ni con lejía, alcohol o amoníaco.

Tenga cuidado al manipular o mover el artículo. Una manipulación inadecuada puede dañar los muebles de madera. La madera es un material natural y su color se oscurece con el tiempo.

atención al cliente

Si encuentra algún problema con este artículo o necesita piezas de repuesto, póngase en contacto con su tienda Mothercare más cercana.

ขอความสำคัญ! อ่านคำแนะนำเหล่านี้ อย่างระมัดระวังก่อนการใช้และเก็บไว้ เพื่ออ้างอิงในอนาคต

คำเตือน! โปรดระวังอันตรายจากกองไฟและแหล่งความร้อนอื่นๆ อย่างเช่นกองไฟจากราวไฟฟ้า กองไฟจากแก๊ส ฯลฯ
มีอยู่ใกล้ๆกับเปล/เตียง

คำเตือน! อย่าใช้เปลเด็กหากชิ้นส่วนบางชิ้นเกิดการเสียหาย ชำรุดหรือหายไป และจงใช้เฉพาะชิ้นส่วนที่ได้รับอนุญาตจากผู้ผลิตแล้วเท่านั้น

คำเตือน! อย่าทิ้งสิ่งของไว้ในเปล/เตียง หรือวางมันไว้ใกล้กับสินค้าอื่นที่อาจก่อให้เกิดรอยแยกหรือเกิดอันตรายจากการหายใจไม่ออกหรือ
บีบรัดได้ ตัวอย่างเช่น สายรัด มูลี/สายผ้าฆ่าเชื้อ ฯลฯ

คำเตือน! อย่าใช้เบาะที่นอนมากกว่าหนึ่งชั้นอันในเปล

ขนาดของเบาะที่นอนที่มีไว้ใช้กับเตียงเด็กจะต้องมีความยาว 1200 มม. ความกว้าง 600 มม. และไม่หนากว่า 100 มม.

ได้มีการกำหนดความกว้างและความยาวไว้เพราะช่องว่างระหว่างเบาะที่นอนและด้านข้างและด้านปลายของเปลจะต้องไม่เกิน 30 มม.

ตำแหน่งต่ำที่สุดของเบาะที่นอนคือฐาน และควรถูกใช้ทันทีที่เด็กสามารถนั่งได้

ความหนาของเบาะที่นอนที่ถูกเลือกจะต้องไม่ลดความลึกภายใน (จากพื้นผิวเบาะที่นอนถึงด้านบนของด้านข้าง) ให้น้อยกว่า 500 มม.

ในขณะที่ฐานอยู่ในตำแหน่งต่ำสุด หรือ 200 มม. ในขณะที่ฐานมีตำแหน่งสูงสุด

โปรดเก็บยา เชือก สายยาง ของเล่นชิ้นเล็กหรือสิ่งของชิ้นเล็กให้ห่างจากตำแหน่งที่วางเปลเด็ก

เพื่อป้องกันการบาดเจ็บจากการลื่นล้ม เมื่อเด็กสามารถปีนออกจากเปลได้ เปลนั้นก็ไม่สามารทำให้เด็กใช้ได้อีกต่อไป

ควรจะต้องติดตั้งส่วนประกอบเปลที่เหมาะสมอย่างแน่นหนา ตรวจสอบเป็นประจำและติดตั้งใหม่หากจำเป็น

เปล/เตียงควรจะถูกติดตั้งไว้บนพื้นผิวที่แนวนอนและราบเรียบ และห่างจากเต้ารับไฟฟ้า

ห้ามเคลื่อนย้ายเปล/เตียงหากมีเด็กอยู่ในนั้น

เมื่อติดตั้งแล้วจงอย่าถอดออก

การขบเคี้ยวมากเกินไปอาจทำให้ไม่เกิดการเสียหายและแตกเป็นสะเก็ดได้

สอดคล้องกับ EN 716-1: 2008 +A1: 2013

การรักษาสินค้า

ควรเช็ดถูเปล/เตียงด้วยผ้าเปียกให้สะอาดและเช็ดให้แห้งด้วยผ้าสะอาดชนิดนุ่มๆ

อย่าใช้อุปกรณ์ขัดถู น้ำยาฟอกขาว แอลกอฮอล์หรือน้ำยาทำความสะอาดในครัวเรือนที่มีแอมโมเนีย

โปรดระมัดระวังขณะการใช้หรือการเคลื่อนย้าย การใช้อย่างไม่ระวังอาจทำให้เฟอร์นิเจอร์ไม่เสียหายได้

ไม่เป็นส่วนประกอบธรรมชาติ สีของไม้จะเข้มขึ้นตามธรรมชาติ

บริการลูกค้าสัมพันธ์

หากคุณมีปัญหาเกี่ยวกับสินค้าชิ้นนี้หรือต้องการแลกเปลี่ยนชิ้นส่วน กรุณาติดต่อร้าน mothercare ใกล้คุณ

ÖNEMLİ! Bu talimatları dikkatlice okuyun ve ileride başvurmak üzere saklayın

UYARI! Karyolanın/Yatağın yakınında açık ateş, elektrikli ısıtıcı ateşi, gaz ateşi ve benzeri gibi diğer ısı kaynaklarının yaratabileceği risklere karşı dikkatli olun.

UYARI! Herhangi bir parçası kırık, yırtık veya kayıp ise yatağı kullanmayın. Sadece üretici firma tarafından onaylanan yedek parçaları kullanın.

UYARI! Yatak içerisinde oyuncak ve benzeri şeyler bırakılmamalı veya yatak, üzerine çıkılabilecek yada boğulma veya dolaşarak boğma tehlikesi oluşturabilecek ip, jaluzi/perde ipleri vb. gibi başka bir ürünün yakınında bulundurulmamalıdır.

UYARI! Yatakta birden fazla şilte kullanmayın.

Bu ürünle beraber kullanılacak yatak/şilte 120 cm boyunda, 60 cm genişliğinde olmalı ve kalınlığı 10 cm yi geçmemelidir. Genişlik ve uzunluğun belirli olmasının nedeni şilte ile yatak yanları ve uçları arasındaki boşluğun 30mm yi geçmemesinin önemli olmasıdır.

Bazanın en düşük pozisyonu, en güvenli pozisyonudur ve düşmeyi engellemek için çocuk oturmaya başlamadan önce bazanın pozisyonu en düşük konumda olmalıdır.

Seçilen şilte kalınlığının, içerideki derinliği (yatak yüzeyinden kenarın tepesine kadar) baza en düşük pozisyonda iken 500mm'den ve baza en yüksek pozisyonda iken 200mm'den aşağı düşürecek şekilde olmamasına dikkat edilmelidir.

İlaç, ip, lastik, küçük oyuncaklar yada küçük cisimleri karyolanın herhangi bir yerinden erişilemeyecek bir yerde tutun.

Düşmeden kaynaklanabilecek yaralanmaları engellemek için, çocuk yataktan kendi başına çıkabiliyorsa, yatak söz konusu çocuk için kullanılmamalıdır.

Tüm bileşenler her zaman iyice sıkılmalı, düzenli olarak kontrol edilmeli ve gerektiğinde yeniden sıkılmalıdır.

Karyola/yatak, düz ve sabit bir yüzeyde ve elektrik prizlerinden uzakta kullanılmalıdır.

Karyolayı/yatağı çocuğunuz içindeyken hareket ettirmeyin.

Kurulduktan sonra bir daha sökmeyin.

Aşırı çiğneme ahşaba zarar verebilir ve parçalanmaya sebep olabilir.

EN 716-1: 2008 +A1: 2013 uyumludur.

ürününüzün bakımı

Beşiğiniz nemli bir bezle silinerek ve yumuşak bir bezle kurularak temizlenebilir.

Aşındırıcı, çizici, amonyak, alkol yada çamaşır suyu bazlı temizleyicilerle asla temizlemeyin.

Kullanırken veya hareket ettirirken dikkatli olunmalıdır. Dikkatsizce kullanıldığında ahşap malzeme zarar görebilir.

Ahşap doğal bir malzeme olduğundan rengi zamanla kararır.

müşteri hizmetleri

Bu ürünle ilgili herhangi bir probleminiz yada yedek parça ihtiyacınız varsa, lütfen en yakın Mothercare mağazası ile iletişime geçin.

Artwork Information						
CODE	MC1219_2890					
FILENAME	MC1219_2890_Bayswater_Cotbed_User Guide					
DESCRIPTION	Bayswater Cot Bed User Guide					
PRINT PROCESS	Litho		Scr		Digi	
DIMENSIONS	Height	297MM			Width	210MM
CUTTER USED	NO					
SCREEN COLOURS	R		G		B	
PROCESS COLOURS	C		M		Y	K
SPOT COLOURS	P295 Blue, 485 Red					
IMAGE REFERENCE	Actual DPI		Effective DPI			
Artworker	Date	Artworker	Date	Artworker	Date	
Steve M	27.02.16					
Sean	10.03.16					
Sean	11.03.16					
Sean	17.03.16					
Steve M	12.04.16					
Artworker Notes						
<p>Translations taken from Lulworth Bed User Guide. (MC1178/2838)</p>						
QC Sign Off	Studio	Production	Spot Check			
Artwork size correct						
Bleed added						
Legend all detail checked						
Colour correct to brief/estimate						
Correct logos						
Correct image ref & position						
Colour breakdown correct						
Layers correct						
Point size correct						
Kerning and trapping correct						
Spell checked/grammar using both program and manual check						
Ensure artwork reflects creative templates						
Code positioning and size correct						
Code naming convention on Artwork and legend correct and the same						
File naming convention correct to standard						
Proof read						
Studio Signed:			Date:			
Production Signed:			Date:			
Spot Checked:			Date:			