

Babyk

bymyleeneklass

cot top changer user guide

دليل المستخدم

guide d'utilisation

bedienungsanleitung

οδηγός χρήστη

panduan pengguna

사용자 설명서

用户指南

instrukcja użytkownika

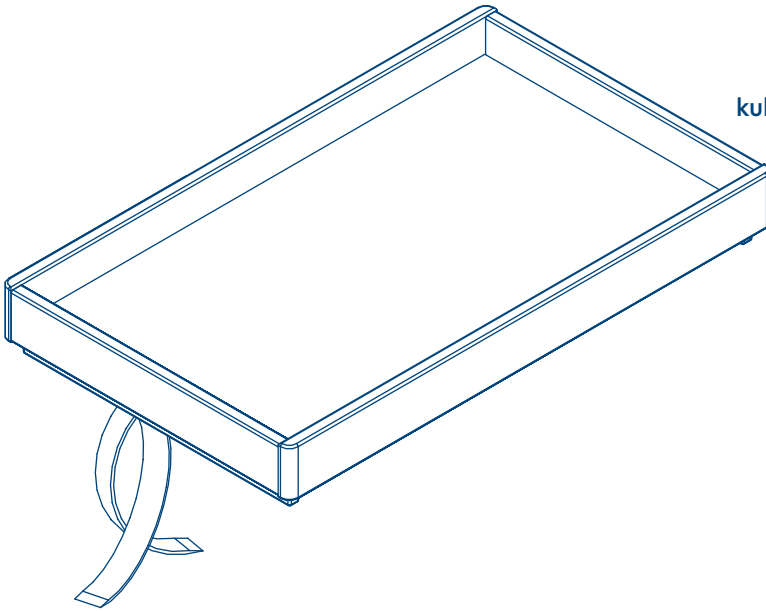
guia do usuário

руководство пользователя

instrucciones

คู่มือผู้ใช้

kullanım kılavuzu



IMPORTANT! KEEP FOR FUTURE REFERENCE, هام! احتفظي بها للرجوع إليها في المستقبل,

IMPORTANT ! CONSERVER POUR RÉFÉRENCE ULTÉRIEURE,

WICHTIG! ZUR SPÄTEREN VERWENDUNG AUFBEWAHREN, ΣΗΜΑΝΤΙΚΟ!

ΝΑ ΦΥΛΑΣΣΕΤΑΙ ΓΙΑ ΜΕΛΛΟΝΤΙΚΗ ΧΡΗΣΗ, PENTING! SIMPAN SEBAGAI

RUJUKAN DI KEMUDIAN HARI,

중요! 나중에 참고를 위해 보관, 重要! 妥善保存以备日后参考,

WAŻNE! ZACHOWAĆ NA PRZYSZŁOŚĆ: PRZECZYTAĆ UWAŻNIE,

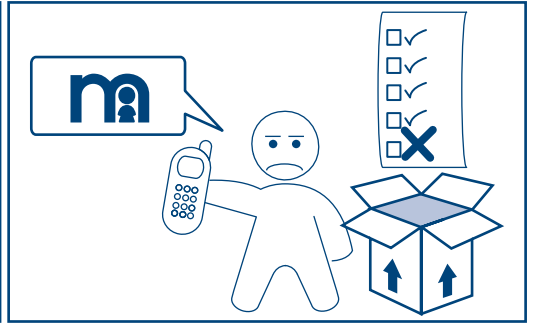
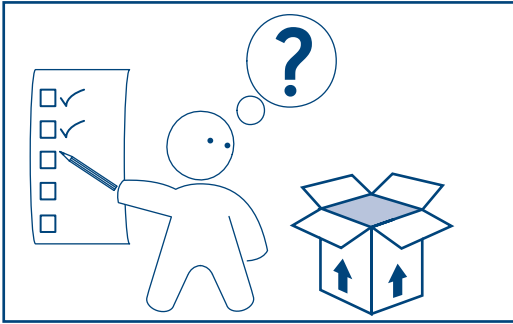
IMPORTANTE! MANTENHA PARA REFERÊNCIA FUTURA, ВАЖНО!

СОХРАНЯЙТЕ ДЛЯ БУДУЩИХ СПРАВOK, i!IMPORTANTE! GUARDAR PARA

FUTURAS CONSULTAS, ข้อความสำคัญ! เก็บไว้สำหรับการอ้างอิงในอนาคต กรุณาอ่าน

อย่างรอบคอบ, ÖNEMLİ! İLERDE BAŞVURMAK ÜZERE SAKLAYIN

important information, معلومات هامة, informations importantes, wichtige informationen, σημαντικές πληροφορίες, informasi penting, 중요 정보, 重要信息, ważne informacje, informações importantes, важная информация, información importante, ขอมูลสำคัญ, önemli bilgi



customer care

Your child's safety is your responsibility.

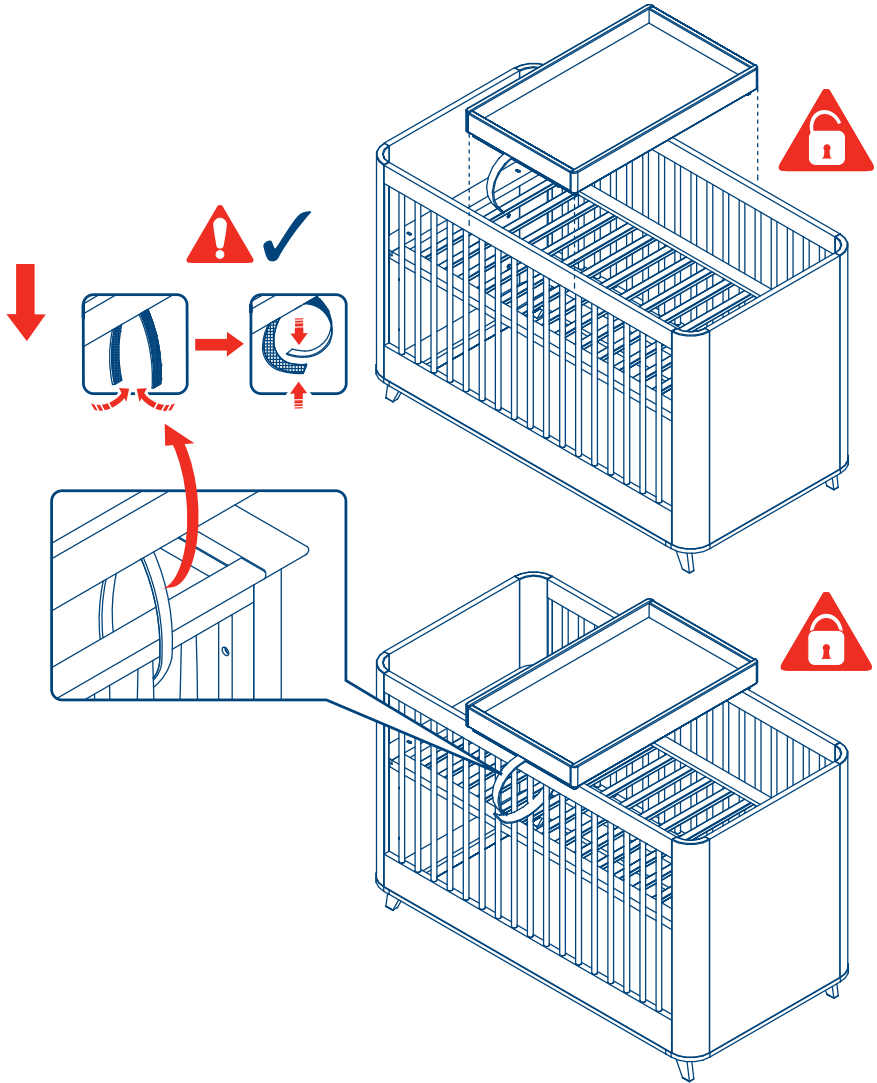
If you have a problem with this product or require replacement parts, please contact your nearest Mothercare store or telephone the Mothercare Customer Care Line on 0844 875 5111.

Alternatively write to:

Customer Care
Mothercare
Cherry Tree Road
Watford
Herts. WD24 6SH

www.mothercare.com

1



IMPORTANT, RETAIN FOR FUTURE REFERENCE : READ CAREFULLY

WARNING! The side of the cot must be securely located in position before fitting the cot top changer.

WARNING! Ensure that the safety strap is securely fitted around the cot rail.

WARNING! Remove the cot top changer from the cot immediately after use.

WARNING! Do not leave your child unattended.

An older child climbing on the changing unit while a child is on the changing surface is extremely dangerous and must be discouraged.

WARNING! Do not move the changer with a child on it.

WARNING! Be aware of the risk of open fire and other sources of strong heat, such as electric bar fires, gas fires, etc, in the vicinity of the product.

WARNING! Do not use the product if any part is broken, damaged torn or missing, approved replacement parts can be obtained from Mothercare.

Keep away from trailing cords, drapes or flexes, and away from electric sockets.

All assembly fittings should be tightened properly, checked regularly and re-tightened as necessary.

The product must be used on a level and stable surface.

A changing mat should always be used. Recommended size is 75cm x 46cm approximately.

Once assembled do not dismantle.

Suitable for a child up to 12 months or a maximum weight of 11 kg.

Conforms to EN 12221

care of your product

Your furniture can be cleaned by wiping with a damp cloth and drying with a soft clean cloth.

Do not use abrasives, bleach, alcohol or ammonia based household polishes.

Take care when handling or moving. Careless handling can damage wooden furniture.

Wood is a natural material, the colour will darken with age.

هام! احتفظ بها للرجوع إليها عند الحاجة. الرجاء قراءتها بدقة

تحذير! تأكدي من ربط شريط الأمان حول قضيب السرير النقال.
تحذير! أزيل لوح تبديل الملابس الموجود في أعلى السرير النقال مباشرة بعد الاستخدام.
تحذير! لا تترك طفلك دون مراقبة.
إن تسلق طفل أكبر سناً لوحدة تبديل الملابس عندما يكون الطفل موجوداً على سطح تبديل الملابس بها خطر للغاية وينبغي عدم تشجيعه على ذلك.
تحذير! لا تحركي لوح تبديل الملابس والطفل فوقه.
تحذير! احذري من خطورة النار المكتنوفة ومصادر الحرارة الشديدة الأخرى، مثل المدفأة ذات القضبان الكهربائية ومدفأة الغاز... الخ في المنطقة المحيطة بالقرب من المنتج.
تحفظ بعيداً عن الحبال المتدلية، الستائر والثنيات، وبعيداً عن المقابس الكهربائية.
يجب ربط تركيبات التجميع بإحكام وغحصها بانتظام وإعادة ربطها إذا كان ذلك ضرورياً.
يجب أن يستخدم هذا المنتج على مستوى وسطح ثابت.
يجب استخدام مفرش تبديل الملابس دائماً. المقاس الموصى به هو 75 x 46 سم تقريباً.
لا تفكك المنتج بعد تجميعه.
مناسب لطفل يبلغ سنه حتى 12 شهراً أو وزنه حتى 11 كجم كحد أقصى.
متوافق مع EN 12221

العناية بالعملاء الاهتمام بمنتجاتك

يمكن تنظيف أثاثك من خلال مسحه بقطعة قماش مبللة وتجفيفه بقطعة قماش ناعمة ونظيفة.
لا تستخدم الصنفرة، مواد التبييض، المنظفات المنزلية المستندة إلى الكحول أو الأمونيا.
احذري عند حمل المنتج أو تحريكه. يمكن أن يؤدي التناول بإهمال إلى الإضرار بالأثاث الخشبي.
الخشب مادة طبيعية، سيصبح أغمراً لوقتاً طويلاً مع مرور الوقت.

notes de sécurité et d'entretien

IMPORTANT, CONSERVEZ POUR RÉFÉRENCE ULTÉRIEURE : LISEZ ATTENTIVEMENT

AVERTISSEMENT ! Ce côté du lit à barreaux doit être parfaitement verrouillé en position avant d'installer le plan à langer dessus.

AVERTISSEMENT ! Veiller à ce que la sangle de sécurité soit bien attachée autour du rail de lit.

AVERTISSEMENT ! Enlever le bac de change du lit immédiatement après l'avoir utilisé.

AVERTISSEMENT ! Ne pas laisser votre enfant sans surveillance.

Il est extrêmement dangereux qu'un enfant plus âgé escalade la commode à langer lorsqu'un autre enfant se trouve sur le tapis de change et vous devez l'en empêcher.

AVERTISSEMENT ! Ne pas déplacer le bac de change avec un enfant dedans.

AVERTISSEMENT ! Rester vigilant en présence d'un feu de cheminée ou d'une autre source de chaleur, telle qu'un radiateur électrique à barres, un radiateur à gaz, etc. à proximité du produit.

AVERTISSEMENT ! Ne pas utiliser le produit si une pièce est cassée, abîmée ou manquante, des pièces de rechange approuvées peuvent être obtenues auprès de Mothercare.

Tenir éloignée des rallonges électriques cordons traînant, des tentures et des prises électriques.

Toutes les pièces de fixation doivent être serrées correctement, vérifier régulièrement et resserrer si nécessaire.

Le produit doit être utilisé sur une surface horizontale et stable

Vous devez toujours utiliser un tapis de change. La taille recommandée est d'environ 75 x 46 cm.

Une fois assemblé, ne pas démonter le produit.

Convient aux enfants jusqu'à 12 mois ou d'un poids maximal de 11 kg.

Conforme à EN 12221

entretien de votre produit

Votre meuble peut être nettoyé à l'aide d'un chiffon humide et séché avec un chiffon doux et sec.

Ne pas utiliser de produits abrasifs, d'eau de javel, d'alcool ou de produits ménagers à base d'ammoniaque.

Déplacer et manipuler avec précaution. Un mauvais maniement risquerait d'endommager ce meuble en bois.

Le bois est un matériau naturel, la couleur foncera avec l'âge.

Sicherheits- und Pflegehinweise

WICHTIG! ZUR SPÄTEREN VERWENDUNG AUFBEWAHREN: SORGFÄLTIG LESEN

ACHTUNG! Die Seite des Bettchens muss sicher positioniert sein, bevor der Wickeltisch darauf platziert wird.

WARNHINWEIS! Sorgen Sie dafür, dass der Sicherheitsriemen korrekt um die Gitterstangen befestigt wurde.

WARNHINWEIS! Entfernen Sie die Wickelaufgabe sofort nach Verwendung.

WARNHINWEIS! Lassen Sie Ihr Kind nicht unbeaufsichtigt.

Hinaufklettern älterer Kinder auf die Wickelkommode, während sich ein Kleinkind auf der Wickelmatte befindet, ist außerordentlich gefährlich und sollte untersagt werden.

WARNHINWEIS! Verschieben Sie die Wickelmatte nicht, während sich ein Kind darauf befindet.

WARNHINWEIS! Achten Sie auf die Gefahr offenen Feuers und anderer starker Wärmequellen wie elektrische Heizelemente, Gasöfen usw. in der Nähe des Produktes.

WARNHINWEIS! Verwenden Sie das Produkt nicht, wenn ein Teil gebrochen, beschädigt, gerissen ist oder fehlt. Genehmigte Ersatzteile können von Mothercare bezogen werden.

Von herabhängenden Schnüren, Vorhängen, Verlängerungskabeln und Steckdosen fernhalten.

Alle Beschläge sollten fest angezogen, regelmäßig überprüft und, wenn nötig, nachgezogen werden.

Das Produkt muss auf einer ebenen und stabilen Oberfläche verwendet werden

Es sollte stets eine Wickelmatte verwendet werden. Empfohlene Größe ist etwa 75 cm x 46 cm.

Zerlegen Sie das Produkt nach fertiger Montage nicht.

Geeignet für Kinder von bis zu 12 Monaten oder einem Höchstgewicht von 11 kg.

Entspricht EN 12221

wartung

Ihr Möbelstück lässt sich mit einem feuchten Tuch reinigen. Trocknen Sie es danach mit einem weichen sauberen Tuch.

Verwenden Sie keine Scheuermittel, chlorbleiche-, alkoholhaltige oder Haushaltsreiniger, die Ammoniak enthalten.

Gehen Sie mit dem Möbelstück bei Handhabung und Verschieben vorsichtig um. Achtloser Umgang kann Holzmöbel beschädigen.

Holz ist ein Naturprodukt und dunkelt mit der Zeit etwas nach.

σημειώσεις για τη φροντίδα & την ασφάλεια

ΣΗΜΑΝΤΙΚΟ, ΝΑ ΦΥΛΑΣΣΕΤΑΙ ΓΙΑ ΜΕΛΛΟΝΤΙΚΗ ΑΝΑΦΟΡΑ: ΔΙΑΒΑΣΤΕ ΠΡΟΣΕΚΤΙΚΑ

ΠΡΟΣΟΧΗ! Η πλευρά της κούνιας πρέπει να έχει τοποθετηθεί με ασφάλεια στη θέση της πριν τοποθετήσετε την αλλαξιέρα
ΠΡΟΕΙΔΟΠΟΙΗΣΗ! Βεβαιωθείτε ότι είναι καλά στερεωμένος ο ιμάντας ασφαλείας γύρω από το κάγκελο της κούνιας.

ΠΡΟΕΙΔΟΠΟΙΗΣΗ! Αφαιρέστε το ενδιάμεσο επίπεδο της αλλαξιέρα αμέσως μετά τη χρήση.

ΠΡΟΕΙΔΟΠΟΙΗΣΗ! Μην αφήνετε ποτέ το παιδί σας χωρίς επίβλεψη.

Μην επιτρέπετε σε μεγαλύτερα παιδιά να σκαρφαλώνουν στην αλλαξιέρα ενώ βρίσκεται άλλο παιδί πάνω της, καθώς υπάρχει μεγάλος κίνδυνος για πρόκληση ατυχήματος.

ΠΡΟΕΙΔΟΠΟΙΗΣΗ! Μην μετακινείτε την αλλαξιέρα μαζί με το παιδί.

ΠΡΟΕΙΔΟΠΟΙΗΣΗ! Μην ξεχνάτε τον κίνδυνο πυρκαγιάς όταν η βάση βρίσκεται κοντά στο τζάκι ή σε άλλες πηγές δυνατής φωτιάς, όπως οι ηλεκτρικές εστίες και οι εστίες γκαζιού.

ΠΡΟΕΙΔΟΠΟΙΗΣΗ! Μην χρησιμοποιείτε το προϊόν αν λείπουν τμήματα ή είναι κατεστραμμένα, και χρησιμοποιείτε μόνο ανταλλακτικά εγκεκριμένα από τη Mothercare.

Κρατήστε την μακριά από καλώδια, σκοινιά που κρέμονται και ηλεκτρικές ριζές.

Όλες οι συνδέσεις πρέπει να σφίγγονται σωστά, να ελέγχονται τακτικά και να σφίγγονται ξανά όταν χρειάζεται.

Το προϊόν πρέπει να χρησιμοποιείται σε επίπεδη και σταθερή επιφάνεια

Χρησιμοποιείτε την πάντα μαζί με το στρώμα αλλαγματος. Το συνιστώμενο μέγεθος είναι περίπου 75 εκ. x 46 εκ.

Μετά τη συναρμολόγηση, να μην αποσυναρμολογείται.

Κατάλληλο για παιδιά έως 12 μηνών ή μέγιστο βάρος τα 11 κιλά.

Σε συμμόρφωση με το πρότυπο EN 12221

Φροντίδα του προϊόντος

Για να καθαρίσετε το προϊόν, σκουπίστε με ένα υγρό πανί και στη συνέχεια περάστε το με ένα στεγνό μαλακό πανί.

Μην χρησιμοποιείτε προϊόντα που περιέχουν σκληρά χημικά, χλωρίνη, οινόπνευμα ή αμμωνία.

Να είστε προσεκτικοί όταν χειρίζεστε ή μετακινείτε το προϊόν. Ο απρόσεκτος χειρισμός μπορεί να προκαλέσει ζημιά στα ξύλινα έπιπλα.

Το ξύλο είναι φυσικό υλικό, επομένως ενδέχεται το χρώμα να σκουρύνει με το χρόνο.

Catatan keselamatan & perawatan

PENTING! SIMPAN UNTUK RUJUKAN DI KEMUDIAN HARI: BACA DENGAN SEKSAMA

PERINGATAN! Sisi boks bayi yang bisa diturunkan ke bawah harus diamankan di posisinya sebelum memasang unit untuk ganti baju di atasnya.

PERINGATAN! Pastikan bahwa tali pengikat keselamatan terpasang dengan aman di sekitar susunan cot.

PERINGATAN! Angkat unit untuk mengganti baju di atas cot dari cot segera setelah penggunaan.

PERINGATAN! Jangan biarkan anak Anda tanpa pengawasan.

PERINGATAN! Jangan memindahkan unit untuk ganti baju dengan anak berada di atasnya.

PERINGATAN! Waspada! risiko dari api langsung dan sumber panas lainnya, seperti api dari bilah listrik, api dari gas, dll. di dekat produk ini.

PERINGATAN! Jangan gunakan produk jika ada komponen yang patah, rusak atau hilang, komponen pengganti yang disetujui dapat diperoleh dari Mothercare.

Anak yang berusia lebih tua memanjat pada unit ganti baju saat seorang anak berada di permukaan unit ganti baju sangat berbahaya dan tidak boleh dibiarkan.

Semua sambungan perakitan harus dikencangkan dengan benar, diperiksa secara rutin dan jika perlu dikencangkan kembali.

Produk ini harus digunakan di atas permukaan yang rata dan stabil.

Kasur untuk ganti baju harus selalu digunakan. Ukuran yang disarankan adalah lebih kurang 75cm x 46cm.

Jangan bongkar setelah dirakit.

Cocok untuk anak dengan usia maksimum 12 bulan atau berat badan maksimum 11 kg.

Sesuai dengan EN 12221

Perawatan produk Anda

Mebel Anda dapat dibersihkan dengan mengusapkan kain lembap dan mengeringkannya dengan kain bersih yang lembut.

Jangan gunakan bahan abrasif, pemutih, alkohol atau semir rumah tangga berbasis amonia.

Berhati-hati saat penanganan atau memindahkannya. Penanganan yang tidak hati-hati dapat merusak mebel kayu.

Kayu adalah bahan alamiah, warnanya akan menjadi gelap seiring bertambahnya waktu.

中文:

安全注意事项和产品维护说明

重要，请保留以备日后参考 仔细阅读

警告！ 确保将安全带固定在婴儿床围栏边上。

警告！ 用过床顶换尿布台后，马上将其拆下。

警告！ 不要让孩子无人看管。

警告！ 宝宝在上面时，不要移动此换尿布台。

警告！ 如果产品的任何部分已损坏、撕裂或缺失，请不要再使用，可从 Mothercare 处获得经认可的备件。

当宝宝躺在换尿布台上时，让较大的孩子爬上换尿布台是极其危险的，必须加以阻止。

远离尾随电缆、布帘或花线；远离电插座。

正确拧紧所有组装接头，定期检查并在必要时重新拧紧。

本产品必须在平稳的表面上使用

应始终使用清洁软垫。建议大小为75厘米x46厘米左右。

一旦组装不要拆卸。

或适用于12个月以下或体重不超过11公斤的宝宝。

符合EN 12221

照护您的产品

您的家具可用湿布擦拭，然后用干净的软布干燥。

不要使用磨粒、漂白剂、酒精或含氨的家用抛光蜡。

处理或移动时请小心。不小心处理可能会损坏木制家具。

木材是一种天然材料，颜色会日渐变暗。

안전 및 관리 유의 사항

중요, 이후 참고를 위해 보관: 숙지 필수

경고! 안전줄이 침대 레일에 견고하게 장착되었는 지를 확인하십시오.

경고! 사용 후 즉시 침대상단에서 체인저를 제거해 주십시오.

경고! 보호자 없이 아이를 혼자 두지 마십시오.

경고! 체인저 위에 아이를 놓은 채로 움직이지 마십시오.

경고! 보호되지 않는 불이나 전기 난방기, 가스 난방 등의 열원이 제품 근처에 위치하는 위험합니다.

경고! 제품 부품이 파손, 마소 손상, 분실된 경우에는 Mothercare에서 구입한 정확한 예비 부품으로 교체될 때까지, 사용하지 마십시오.

체인징유닛에 올라갈 수 있는 나이가 된 아이를 올려두는 것을 매우 위험하며, 이러한 상황을 피해야 합니다.

전기 선줄, 주름선 또는 코드가 닿지 않도록 해주시고, 전기 소켓에서 멀리 하십시오.

모든 조립 장착상태는 적절히 견고해야 하며, 정기적으로 점검하여 필요한 경우 다시 조아 주어야 합니다.

본 제품은 편평하고 안정적인 표면에서만 사용해야 합니다.

체인징 매트가 항상 사용되어야 합니다. 권장 크기는 약 75cm x 46cm입니다.

조립된 이후에는 해체하지 마십시오.

최대 12개월 또는 최대 몸무게 11kg의 유아가 사용하기에 적합한 제품입니다.

EN 12221 준수

제품 관리

가구는 물에 적신 축축한 천으로 닦고, 마른 천으로 습기를 제거하는 방식으로 청소하시면 됩니다.

염마, 표백, 알코올, 암모니아 소재의 가정용 광택제를 사용하지 마십시오.

다루거나 이동시키는 경우 주의해 주십시오. 부주의하게 다루는 경우 목재 가구에 손상을 입힐 수 있습니다.

목재는 천연소재이며, 시간이 지남에 따라 색상이 짙어지게 됩니다.

wskazówki w sprawie bezpieczeństwa i pielęgnacji wyrobu

WAŻNE - ZATRZYMAĆ JAKO PRZYDATNE ŹRÓDŁO INFORMACJI NA PRZYSZŁOŚĆ PROSZĘ PRZECZYTAĆ UWAŻNIE

OSTRZEŻENIE! Upewnić się, że pasek bezpieczeństwa jest bezpiecznie założony wokół poręczy łóżeczka.

OSTRZEŻENIE! Zdjąć przewijak z łóżeczka zaraz po użyciu.

OSTRZEŻENIE! Nie pozostawiać dziecka bez nadzoru.

OSTRZEŻENIE! Nie przesuwaj przewijaka, kiedy leży na nim dziecko.

OSTRZEŻENIE! Należy uważać na ryzyko związane ze znajdującym się w pobliżu produktu otwartym ogniem i innymi źródłami dużego ciepła, takimi jak grzejniki elektryczne, kominki gazowe itp.

OSTRZEŻENIE! Nie używać produktu, jeżeli którakolwiek część jest zepsuta, zniszczona, rozerwana albo jej brakuje; odpowiednie części zapasowe można otrzymać od Mothercare.

Starsze dziecko wspinające się na komodę, podczas gdy na przewijaku leży niemowlę, to sytuacja bardzo niebezpieczna i należy dziecko od tego odwozić.

Trzymać z dala od przewodów, kabli, firanek i gniazdek elektrycznych.

Wszelkie połączenia montażowe należy dobrze docisnąć/dokręcić, regularnie sprawdzać i w razie potrzeby ponownie dociskać.

Produkt musi być używany na płaskiej i stabilnej powierzchni.

Należy zawsze używać maty do przewijania. Zalecana wielkość to około 75 x 46 cm.

Po złożeniu nie rozkładać ponownie na części.

Odpowiednie dla dziecka w wieku do 12 miesięcy lub o maksymalnej wadze 11 kg.

Zgodne z EN 12221

należy dbać o produkt

Mebel można wyczyścić, wycierając go wilgotną ściereczką i susząc miękką, czystą szmatką.

Nie używać środków żrących, wybielaczy i środków do polerowania na bazie alkoholu lub amoniaku.

Zwracać szczególną uwagę podczas przenoszenia. Nieostrożne obchodzenie się z drewnianym meblem może spowodować jego uszkodzenie.

Drewno to materiał naturalny, kolor z czasem ściemnieje.

Avisos de segurança e cuidados

IMPORTANTE! GUARDAR PARA REFERÊNCIA FUTURA CUIDADOSAMENTE: LER CUIDADOSAMENTE

ADVERTÊNCIA! Verifique se a cinta de segurança está colocada corretamente em torno do trilho do berço.

ADVERTÊNCIA! Retire o trocador de cima do berço imediatamente após o uso.

ADVERTÊNCIA! Não deixe a criança sem supervisão.

ADVERTÊNCIA! Não mova o trocador com uma criança sobre ele.

ADVERTÊNCIA! Cuidado com o risco oferecido por fogo e outras fontes de calor forte, tais como aquecedores elétricos, aquecedores a gás, etc., próximos ao produto.

ADVERTÊNCIA! Não use o produto se qualquer parte estiver quebrada, danificada, rompida ou faltando.

Peças de reposição aprovadas podem ser obtidas junto à Mothercare.

Uma criança mais velha subir na unidade de trocador enquanto um bebê está na superfície do trocador é extremamente perigoso; isto deve ser impedido.

Mantenha longe de puxadores, cortinas e cabos, e distante de tomadas elétricas.

Todos os mecanismos de montagem devem ser apertados corretamente, verificados regularmente e reapertados conforme necessário.

O produto deve ser usado em uma superfície plana e estável.

Um forro para trocador sempre deve ser usado. O tamanho recomendado é aproximadamente 75 cm x 46 cm.

Uma vez montado, não desmonte.

Adequado para criança de até 12 meses de idade ou com peso máximo de 11 kg.

Em conformidade com EN 12221

cuidados com o seu produto

Seus móveis podem ser limpos com um pano úmido e secos com um pano limpo macio.

Não use abrasivos, alvejante, álcool ou lustra-móveis domésticos à base de amônia.

Tome cuidado ao manusear ou mover. O manuseio inadequado pode danificar móveis de madeira.

A madeira é um material natural; sua cor escurece com o tempo.

Инструкции по безопасности и уходу

ВАЖНО! ВНИМАТЕЛЬНО ОЗНАКОМЬТЕСЬ С ИНСТРУКЦИЯМИ И СОХРАНЯЙТЕ ИХ ДЛЯ БУДУЩИХ СПРАВОК

ВНИМАНИЕ! Боковина детской кроватки должна быть надежно закреплена в заблокированном положении, прежде чем устанавливать на кроватку пеленальную доску.

ВНИМАНИЕ! Убедитесь, что ремень безопасности установлен вокруг направляющей кроватки.

ВНИМАНИЕ! Немедленно снимите пеленальный столик с кроватки после его использования.

ВНИМАНИЕ! Не оставляйте ребенка без присмотра.

ВНИМАНИЕ! Не передвигайте пеленальный столик, когда на нем находится ребенок.

ВНИМАНИЕ! Не забывайте о риске открытого огня и других источниках мощного обогрева, таких как электрические и газовые камины и др., не устанавливайте продукт в непосредственной близости от них.

ВНИМАНИЕ! Не используйте этот продукт, если какие-либо его части сломаны, изношены или потеряны, утвержденные запасные части для замены могут быть заказаны у фирмы Mothercare.

Не допускайте того, чтобы старшие дети забирались на пеленальный столик, когда грудной ребенок находится на пеленальном столике, это чрезвычайно опасно.

Устанавливайте вдали от протяженных шнуров, штор, электрокабелей и электрических розеток.

Все крепежные элементы должны быть надлежащим образом затянуты, регулярно проверяйте затяжку крепежных элементов и перезатягивайте их по мере необходимости.

Изделие следует использовать на ровной и устойчивой поверхности.

Всегда используйте матрасик для пеленания. Рекомендуемый размер приблизительно 75см x 46см.

После сборки продукта его не следует разбирать.

Подходит для ребенка не старше 12 месяцев или весом не более 11 кг.

Соответствует EN 12221

medidas de seguridad y cuidado

IMPORTANTE: GUARDAR PARA FUTURAS CONSULTAS. LEER DETENIDAMENTE

¡ADVERTENCIA! El lateral de la cuna debe estar colocado de forma segura en su posición antes de poner el cambiador de cuna.

¡ADVERTENCIA! La correa de seguridad debe estar bien colocada alrededor de la barra de la cuna.

¡ADVERTENCIA! Retire el cambiador de la cuna inmediatamente después usarlo.

¡ADVERTENCIA! No deje al niño sin supervisión.

¡ADVERTENCIA! No mueva el cambiador cuando el niño esté sobre él.

¡ADVERTENCIA! Las chimeneas y otras fuentes de calor intenso, como estufas eléctricas o de gas, etc., que se encuentren cerca del artículo pueden suponer un peligro.

¡ADVERTENCIA! No utilice el artículo si alguna de las piezas está rota o dañada, o si falta alguna pieza; puede adquirir piezas de repuesto aprobadas en Mothercare.

Resulta extremadamente peligroso que un niño de más edad se suba al cambiador cuando esté en él el bebé; se debe evitar esta situación.

No poner cerca de cables sueltos o eléctricos, de cortinas ni de enchufes eléctricos.

Las piezas de ensamblaje se deben ajustar debidamente, inspeccionar con regularidad y reajustar cuando sea necesario.

El artículo se debe usar sobre una superficie uniforme y estable.

Se debe usar siempre un cojín cambiador. El tamaño recomendado es 75 cm x 46 cm aproximadamente.

Una vez ensamblado el artículo, no se debe desensamblar.

Apto para un niño de hasta 12 meses de edad o con un peso máximo de 11 kg.

Cumple con la norma EN 12221

cuidado del artículo

Para limpiar el mueble puede utilizar un trapo húmedo y luego secarlo con un trapo limpio y suave. No utilice productos de limpieza abrasivos ni con lejía, alcohol o amoníaco.

Tenga cuidado al manipular o mover el artículo. Una manipulación inadecuada puede dañar los muebles de madera.

La madera es un material natural y su color se oscurece con el tiempo.

คำแนะนำความปลอดภัย & การดูแล

สำคัญ เก็บไว้สำหรับการอ้างอิงในอนาคต กรุณาอ่านอย่างรอบคอบ

คำเตือน! ต้องติดตั้งด้านข้างของเปลให้เข้าที่อย่างปลอดภัยก่อนติดตั้งโต๊ะเปลี่ยนเสื้อผ้าด้านบนของเปล

คำเตือน! ตรวจสอบให้แน่ใจว่าเข็มขัดเพื่อความปลอดภัยได้ถูกติดตั้งไว้อย่างแน่นหนาแล้วรอบๆที่คลุมราว

คำเตือน! ถอดที่คลุมราวจากราวทันทีหลังจากการใช้

คำเตือน! อย่าปล่อยให้เด็กของคุณไว้โดยไม่มีผู้ดูแล

คำเตือน! อย่าเคลื่อนย้ายโต๊ะเปลี่ยนเสื้อผ้าหากมีเด็กอยู่บนโต๊ะเปลี่ยนเสื้อผ้า

คำเตือน! โปรดระวังอันตรายจากกองไฟและแหล่งความร้อนสูงอื่นๆ อย่างเช่นเครื่องไฟฟ้าจากราวไฟฟ้า กองไฟจากแก๊ซ

ฯลฯ เมื่ออยู่ใกล้กับสินค้า

คำเตือน! อย่าใช้สินค้านี้หากมีชิ้นส่วนบางส่วนเสียหาย ขาดหรือหาย คุณสามารถรับชิ้นส่วนที่ได้รับอนุญาตแล้วจาก

Mothercare

การที่เด็กอายุมากกว่าจะปีนออกจากโต๊ะเปลี่ยนเสื้อผ้าเมื่อเด็กอยู่บนพื้นที่สำหรับการเปลี่ยนเสื้อผ้านั้นเป็นการกระทำที่อันตรายและควรจะถูกสั่งห้าม

หลีกเลี่ยงการเข้าใกล้กับเชือก ม่านหรือสายไฟ และห่างจากเต้ารับไฟฟ้า

ควรจะต้องตั้งส่วนประกอบเปลที่เหมาะสมอย่างแน่นหนา ตรวจสอบเป็นประจำและติดตั้งใหม่หากจำเป็น

ผลิตภัณฑ์นี้ต้องใช้บนพื้นผิวที่ราบและเรียบ

ควรจะใช้โต๊ะเปลี่ยนเสื้อผ้าเป็นประจำ ขนาดที่แนะนำอยู่ที่ประมาณ 75 ซม. x 46 ซม.

เมื่อติดตั้งแล้ววางอย่าถอดออก

เหมาะสำหรับเด็กที่อายุไม่เกิน 12 เดือน หรือน้ำหนักไม่เกิน 11 กก.

สอดคล้องกับ EN 12221

การรักษาสินค้า

ควรเช็ดดูเฟอร์นิเจอร์ด้วยผ้าเปียกให้สะอาดและเช็ดให้แห้งด้วยผ้าสะอาดชนิดนุ่มๆ .

อย่าใช้อุปกรณ์ขัดถู น้ำยาฟอกขาว แอลกอฮอล์หรือน้ำยาทำความสะอาดในครัวเรือนที่มีแอมโมเนีย.

อย่าใช้อุปกรณ์ขัดถู น้ำยาฟอกขาว แอลกอฮอล์หรือน้ำยาทำความสะอาดในครัวเรือนที่มีแอมโมเนีย.

ไม่เป็นส่วนประกอบธรรมชาติ สีของไม้จะเข้มขึ้นตามธรรมชาติ.

Güvenlik ve bakım notları

ÖNEMLİ, GELECEKTE REFERANS OLMASI AMACIYLA SAKLAYINIZ: DİKKATLİCE OKUYUNUZ

UYARI! Üst değiştirici takılmadan önce, karyolanın yan güvenli bir şekilde pozisyonuna yerleştirilmelidir.

UYARI! Güvenlik bandının karyola korkuluğu etrafına güvenli bir şekilde bağlandığından emin olun.

UYARI! Kullandıktan sonra karyola üstü alt değiştirme ünitesini karyoladan hemen çıkarın.

UYARI! Çocuğu gözetimsiz bırakmayın.

UYARI! Çocuk üzerindeyken alt değiştirme ünitesini taşımayın/yerini değiştirmeyin.

UYARI! Ürünün yakınında açık ateş, elektrikli ısıtıcı ateşi, gaz ateşi ve benzeri gibi diğer ısı kaynaklarının yaratabileceği risklere karşı dikkatli olun.

UYARI! Herhangi bir parça kırık, hasarlı, yırtık yada kayıp ise Mothercare'den doğru yedek parçalar elde edene kadar ürünü kullanmayın.

Değiştirme yüzeyinde bir çocuk bulunurken daha büyük bir çocuğun alt değiştirme ünitesine tırmanması çok tehlikelidir ve engellenmelidir.

Kordon, perde veya kablolardan ve elektrik prizlerinden uzak tutun.

Tüm bileşenler her zaman iyice sıkılmalı, düzenli olarak kontrol edilmeli ve gerektiğinde yeniden sıkılmalıdır.

Ürün düz ve sağlam bir zeminde kullanılmalıdır.

Her zaman bir alt değiştirme minderi kullanılmalıdır. Önerilen boyut yaklaşık olarak 75cm x 46cm'dir.

Kurulduktan sonra bir daha sökmeyin.

12 aylığa kadar olan veya maksimum ağırlığı 11 kg'a kadar olan çocuklar için uygundur.

EN 12221 uyumludur.

Ürününüzün bakımı

Mobilyanız nemli bir bezle silinerek ve yumuşak temiz bir bezle kurularak temizlenebilir.

Aşındırıcı, çizici, amonyak, yada çamaşır suyu bazlı veya alkollü temizleyiciler ve cilalar kullanmayın.

Kullanırken veya hareket ettirirken dikkatli olunmalıdır. Dikkatsizce kullanıldığında ahşap malzeme zarar görebilir.

Ahşap doğal bir malzeme olduğundan rengi zamanla kararır.