

your child's safety is your responsibility

if you have a problem with this product or require replacement parts, please contact your nearest Mothercare store or telephone the Mothercare customer care line on 08453 30 40 30

Alternatively write to:

Customer Care
Mothercare
Cherry Tree Road
Watford
Herts. WD24 6SH

www.mothercare.com

la seguridad de su niño es su responsabilidad

Si surgiera algún problema con éste producto o si piezas de recambio sirvase ponerse en contacto con el almacén Mothercare más próximo o llamar a la línea de Atención al Cliente de Mothercare número (+44) 1923 210 210

También puede escribir a:

Customer Care
Mothercare
Cherry Tree Road
Watford
Herts. WD24 6SH
England

www.mothercare.com



ashton dresser

user guide

important. retain for future reference and read carefully

cambiador ashton

guía para el usuario

importante. retenga para referencia futura y leyó con cuidado

The Ashton dresser is made of solid pine and has three shelves, which the top shelf can be used as a changing unit.

La cambiador Ashton esta hecho de pino macizo y tiene tres estantes, pudiendose utilizar el estante superior como cambiador.

This dresser conforms to BS EN1222/1: 2000 safety standards for changing units.

Please take a few minutes to read this user guide.

Lay parts out on the floor and compare to the parts checklist (on page 2). Do not discard any packaging until you are sure that you have all the parts.

Please note that timber is a natural product. The colour will darken with age.

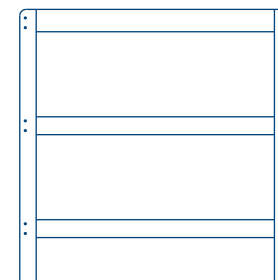
El vestidor cumple con lasd disposiciones de seguridad BS En1222/1: 2000 para cambiadores.

Por favor, tomese unos minutos en leer este guía de usuario.

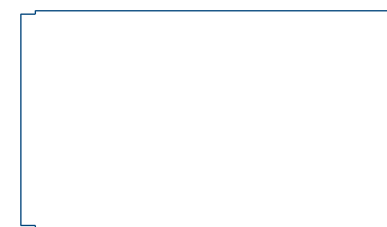
Desembale cuidadosamente su trona en el suelo y familiaricese con las piezas, comparandolas con el catalago de piezas que sigue. No tire el embalaje haste que este seguro de que tiene todas las piezas.

Por favor notese que madera es un producto natural. En breve, su color se oscurecera.

1 front frame
and
1 rear frame/
1 marco frontal
y
1 marco trasero



3 shelves/
3 estantes



2 upper rails/
2 barandas
superiores



4 rails/
4 barandas

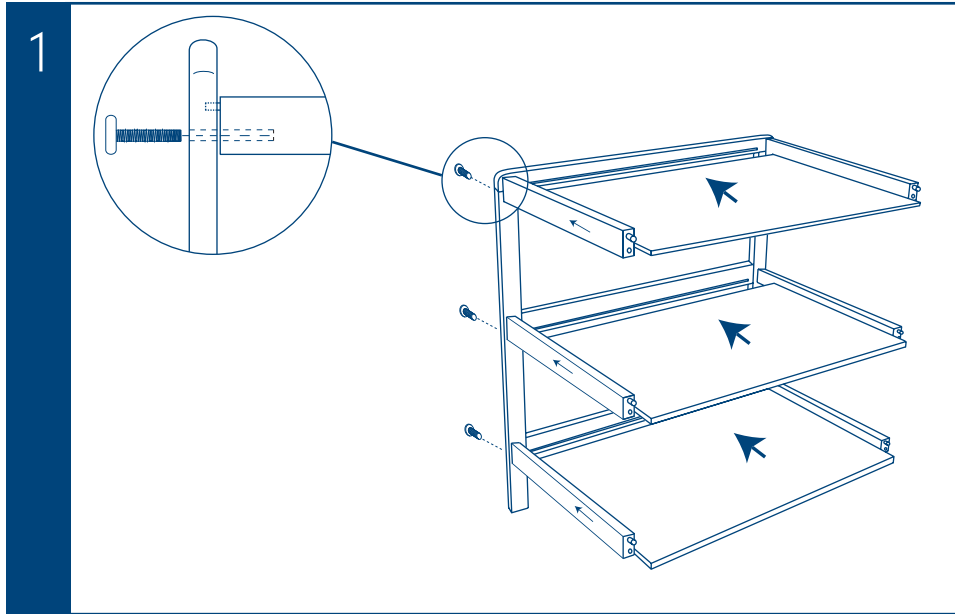


12 bolts/
12 tornillos



1 allen key/
1 llave allen



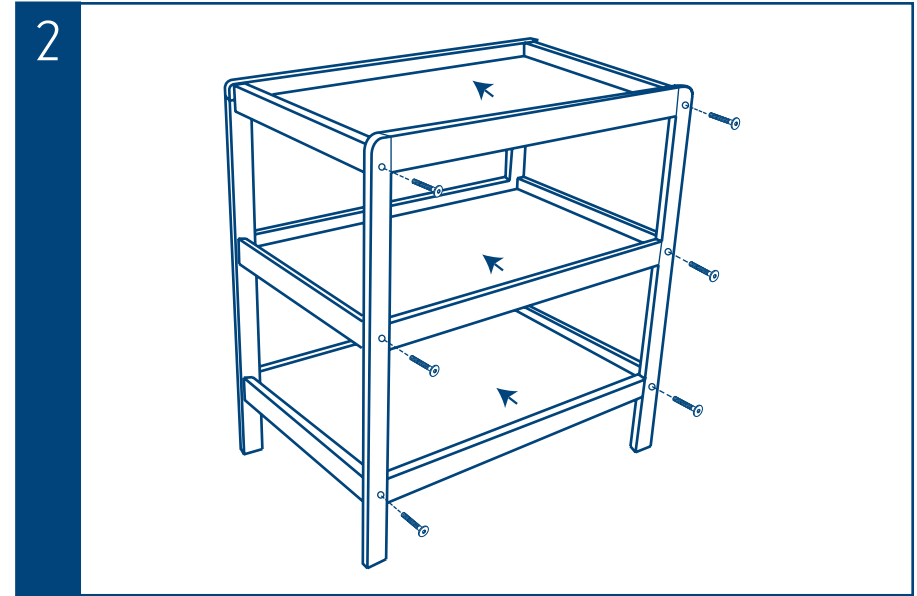


Using 6 x screws, screw in all 6 side rails into the rear frame and tighten using the allen key. Making sure the side grooves for the shelves are facing inward and that the top rails are in the uppermost position.

Slide the 3 x shelves into the side grooves, which slot into the rear frame grooves.

Utilice 6 tornillos para atornillar los 6 rails lateral en el marco trasero y apriete los con la llave allen. Asegurese de que las ranuras laterales para los estantes estén orientadas hacia el interior y que las barandas primeras están en la posición más alta.

coloque los 3 estantes en las ranuras laterales, que a su vez se encajan en las ranuras del marco trasero.



Fix the front frame onto the sides rails lining up the grooves on the frame with the shelves.

Pass the remaining 6 x screws through the drilled holes and tighten using the allen key.

The dresser is now ready to use.

Fija el marco frontal sobre los rails laterales alineando las ranuras del marco con los estantes.

Introduzca los otros 6 tornillos restantes por los agujeros perforados y apriete los usando la llave allen.

El vestidor ya está listo para su uso.

care of your product

- Periodically check all fittings to ensure none have come loose, and that there is no risk of clothing or parts of the body becoming snagged or trapped.
- If any part is missing or broken, do not use the dresser until the correct spare part has been obtained from Mothercare.
- Your dresser can be cleaned by wiping with a damp cloth and drying with a soft clean cloth.
- Do not use abrasives, bleach, alcohol or ammonia based household polishes.
- Take care when handling or moving the dresser. Careless handling can damage wooden furniture.

safety notes

- **WARNING:** Any mat used with this changing unit should not compromise the effective height of the side barriers.
- The recommended mat for use with this dresser is a Mothercare 75 X 46cm changing mat.
- This dresser is not to be used for children over 12 months old
- **Warning:** Never leave your child unattended on the changer surface.
- An older child climbing on the dresser while a child is on the changing surface is extremely dangerous and must be discouraged.
- The dresser must be used on a level and stable surface.
- Once assembled, do not dismantle.
- Strong heat sources e.g. open, electric or gas fires in the vicinity of the dresser may be dangerous if placed near the dresser.
- Keep away from trailing cords, drapes or flexes, and away from electric sockets.
- Never move the dresser with the child on it.

cuidado del producto

- Compruebe periódicamente todos los accesorios para asegurarse que no se hayan aflojado.
- No utilice el cambiador con cualquiera pieza rota o perdida, ni hasta que podido sustituirla con la pieza correcta de Mothercare.
- Puede limpiar su cambiador con un pano humedo y secarla con un pano suave seco.
- Nunca la limpie con limpiadores abrasivos ni a base de amoniac, lejia o alcohol.
- Tenga cuidado al manejar o mover el cambiador. Un manejo sin cuidado puede dañar a los muebles de madera.

medidas de seguridad

- **ADVERTENCIA:** El grosor de la colchoneta que se utilice con este cambiador no debería reducir la altura útil de las protecciones laterales.
- La colchoneta recomendada para este cambiador es la Mothercare colchoneta 75 X 46cm, que se comercializa en.
- Este cambiador no es para niño de más de 12 meses de edad.
- No deje nunca a su niño sin supervisión en la superficie del cambiador.
- Es preciso disuadir el subir en el cambiador por un niño más grande mientras que un niño este en la superficie, porque es tan peligroso.
- Es preciso utilizar el cambiador sobre una superficie plana y estable.
- Una vez montado, no desmonte el cambiador.
- Las fuentes de calor fuerte, p.ej chimeneas, estufas a gas o electricas en las proximidades del cambiador pueden ser peligrosas si se colocan cerca del cambiador.
- Mantengalo alejado de cordones y cables electricos sueltos, cortinas y enchufes.
- No mueva nunca el cambiador mientras este el niño en ello.