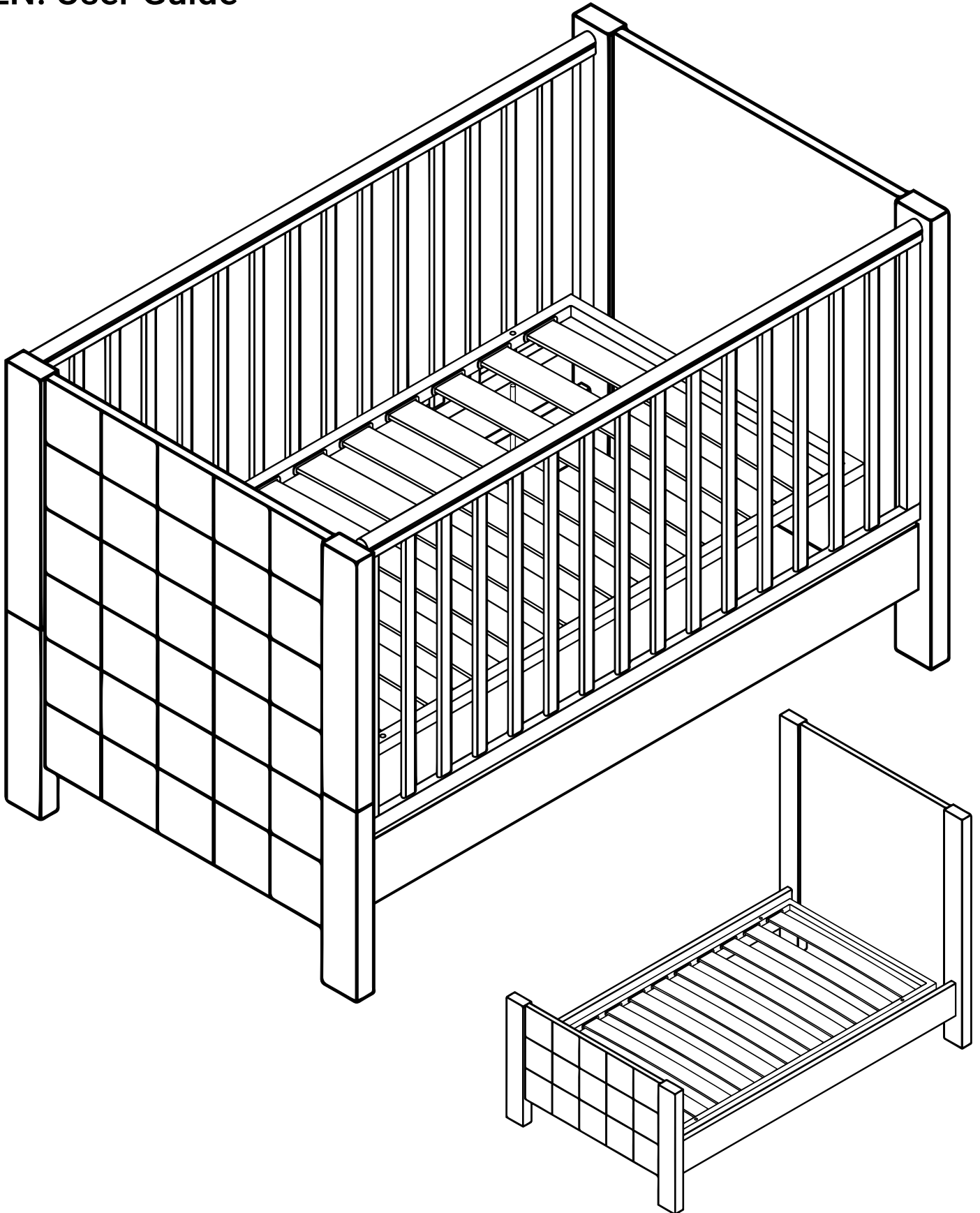


# EDEN

GR. Οδηγός Χρήσης

EN. User Guide



# ΣΗΜΑΝΤΙΚΟ!

---

## ΚΡΑΤΗΣΤΕ ΓΙΑ ΜΕΛΛΟΝΤΙΚΗ ΑΝΑΦΟΡΑ: ΔΙΑΒΑΣΤΕ ΠΡΟΣΕΚΤΙΚΑ

---

- Κίνδυνος από φωτιά και άλλες πηγές έντονης θερμότητας, όπως ηλεκτρικές αντιστάσεις, υγραέριο, φωτιά κλπ, στην κοντινή περιοχή του παιδικού κρεβατιού.
  - Μην χρησιμοποιείτε το παιδικό κρεβάτι αν οποιοδήποτε τμήμα έχει σπάσει, έχει σκιστεί ή λείπει και να χρησιμοποιείτε ανταλλακτικά εγκεκριμένα μόνο από τον κατασκευαστή.
  - Μην αφήνετε οτιδήποτε μέσα στο παιδικό κρεβάτι ή να μην το τοποθετείτε κοντά σε άλλο προϊόν, που θα μπορούσε να δημιουργήσει σκαλοπάτι ή να προκαλέσει κίνδυνο ασφυξίας ή στραγγαλισμού, για παράδειγμα κορδόνια ή σπάγκους από κουρτίνες.
  - Μην χρησιμοποιείτε περισσότερο από ένα στρώμα στο παιδικό κρεβάτι.
  - Η χαμηλότερη θέση είναι η ασφαλέστερη και η βάση πρέπει πάντα να χρησιμοποιείται σε αυτή τη θέση, μόλις το μωρό είναι αρκετά μεγάλο για να ανασηκωθεί.
  - Το πάχος του στρώματος πρέπει να είναι τέτοιο ώστε το εσωτερικό ύψος από την επιφάνεια του στρώματος έως το ανώτερο σημείο του κρεβατιού να είναι τουλάχιστον 500 mm στην κατώτερη θέση της βάσης και τουλάχιστον 200 mm στην ανώτερη θέση αυτής.
  - Το ελάχιστο μέγεθος του στρώματος που πρέπει να χρησιμοποιείται με το παιδικό κρεβάτι πρέπει να είναι τέτοιο ώστε το διάκενο μεταξύ του στρώματος και των πλευρών να μην ξεπερνά τα 30 mm.
  - Όλοι οι σύνδεσμο συναρμολόγησης πρέπει πάντα να σφίγγονται κατάλληλα, να ελέγχονται τακτικά και να ξανασφίγγονται όταν κρίνεται απαραίτητο.
  - Όταν το παιδί είναι ικανό να σκαρφαλώσει έξω από το παιδικό κρεβάτι, το παιδικό κρεβάτι δεν θα πρέπει να χρησιμοποιείται από αυτό γιατί υπάρχει κίνδυνος τραυματισμού από πτώση.
- 

## ΕΓΓΥΗΣΗ

Η Casa baby παρέχει εγγύηση 3 (τριών) ετών στον κάτοχο του προϊόντος από την ημερομηνία αγοράς του, για την άριστη ποιότητα των υλικών και τη σωστή λειτουργία του.

Η εταιρία όπως και το κατάστημα όπου αγοράστηκε το προϊόν υποχρεούται να αντικαταστήσει ή να διορθώσει οποιοδήποτε μέρος του προϊόντος το οποίο είναι ελαττωματικό υπό τον όρο ότι έχει γίνει σωστή χρήση του, ότι δεν έχει μετατραπεί, δεν έχουν προξενήσει βλάβες σ'αυτό μετά την αγορά του, και ότι έχουν χρησιμοποιηθεί μόνο τα ανταλλακτικά Casa baby με την έγκριση της κατασκευάστριας εταιρίας.

---

## ΠΛΗΡΟΦΟΡΙΕΣ

Για οποιαδήποτε πληροφορία σχετικά με το προϊόν και τους όρους εγγύησης μπορείτε να διαβάσετε στο [www.casababy.gr](http://www.casababy.gr) καθώς και να επικοινωνήσετε ηλεκτρονικά μαζί μας στο [info@casababy.gr](mailto:info@casababy.gr)

---

# IMPORTANT!

---

## RETAIN FOR FUTURE REFERENCE: READ CAREFULLY

---

- Be aware of the risk of open fire and other sources of strong heat, such as electric bar fires, gas fires etc. in the near vicinity of the cot.
  - Do not use the cot if any part is broken, torn or missing and use only spare parts approved by the manufacturer.
  - Do not leave anything in the cot or place the cot close to another product which could provide a foothold or present a danger of suffocation or strangulation, e.g. strings, blind/curtain cords, etc.
  - Do not use more than one mattress in the cot.
  - The lowest position is the safest and the base should always be used in that position as soon as the baby is old enough to sit up.
  - Thickness of the mattress shall be such that the internal height (surface of the mattress to the upper edge of the cot frame) is at least 500 mm in the lowest position of the cot base and at least 200 mm in the highest position of the cot base.
  - The length and width shall be such that the gap between the mattress and the sides and ends does not exceed 30 mm.
  - All assembly fitting should always be tightened properly and should be checked regularly and retightened as necessary.
  - To prevent injury from falls when the child is able to climb out of the cot, the cot shall no longer be used for that child.
- 

## WARRANTY

The Casababy warranties 3 ( three ) years the holder of the product from the date of purchase , for the excellent quality of materials and proper operation.

The company as the store where the product was purchased shall replace the correct part of any product that is defective provided that it is properly used, that has not been converted , have caused damage to it after purchase, and only used the parts Casababy, the approval of the manufacturing company.

---

## INFORMATION

For any information about the product and the warranty conditions you can read in [www.casababy.gr](http://www.casababy.gr) and electronic contact us at [info@casababy.gr](mailto:info@casababy.gr)

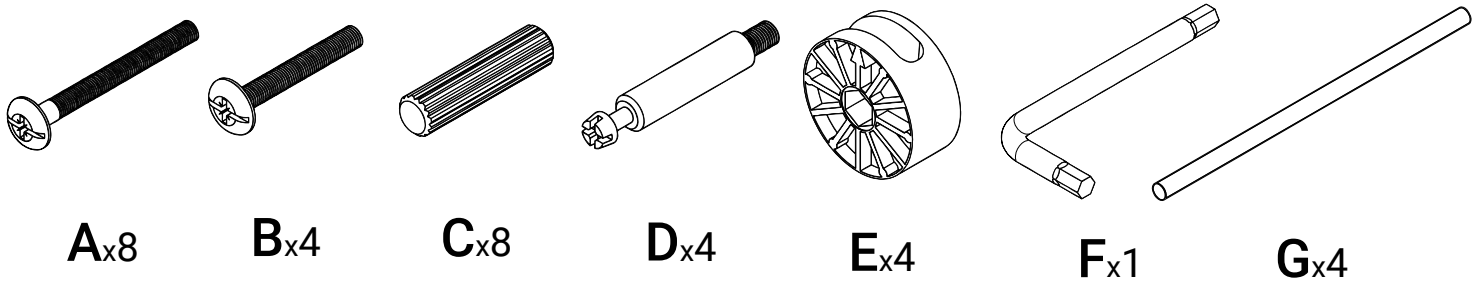
---

# EDEN

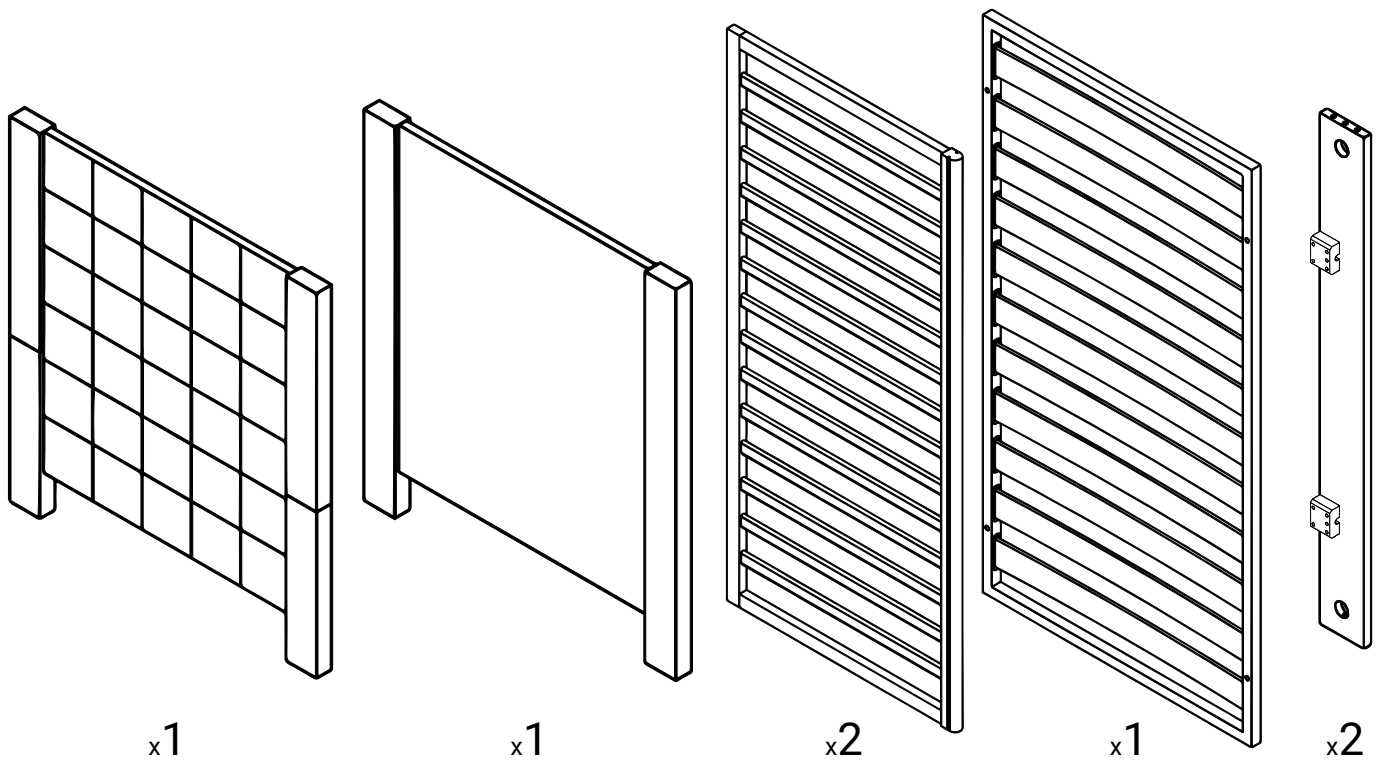
GR. Η κούνια έχει ελεγχθεί για το τρόπο λειτουργίας και ποιότητας σύμφωνα με το ευρωπαϊκό πρότυπο EN 716-1: 2008 + A1: 2013 & EN 716-2: 2008 + A1: 2013

EN. The bed has been tested for function and quality according to European standard EN 716-1: 2008 + A1: 2013 & EN 716-2: 2008 + A1: 2013

## Βίδες / Screw set



## Εξαρτήματα / Parts list

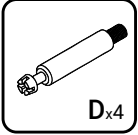


# EDEN

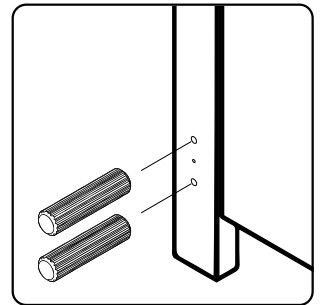
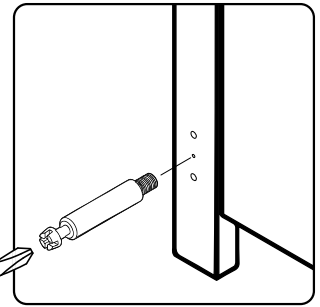
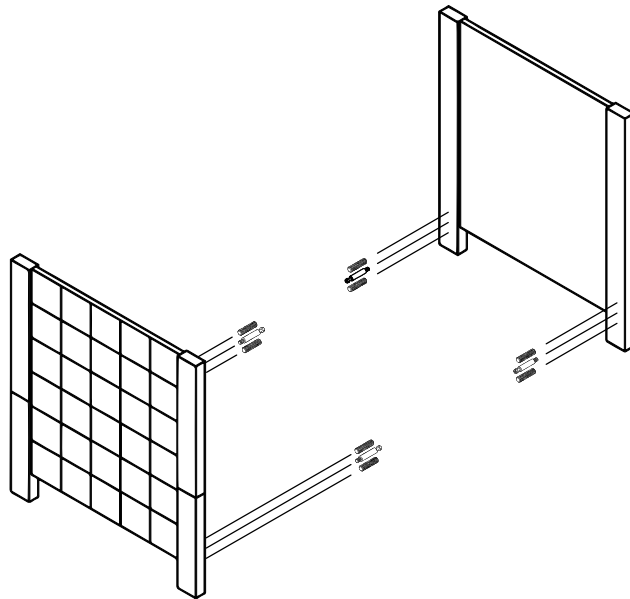
## Συνδεσμολογία - Assembly



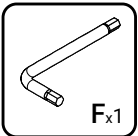
Cx8



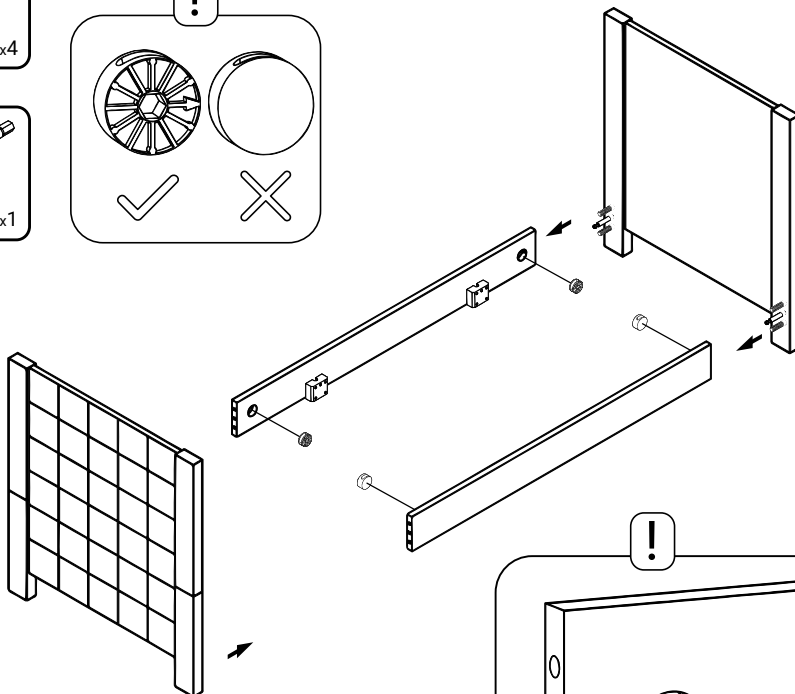
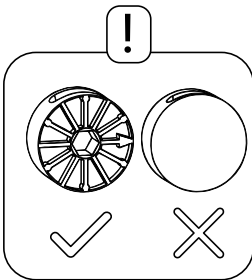
Dx4



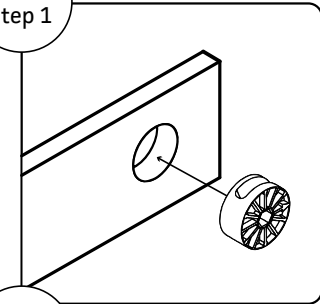
E x 4



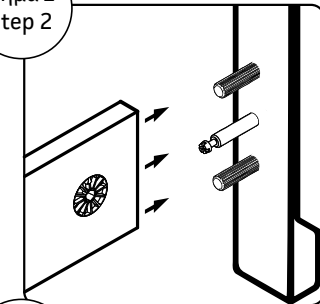
F x 1



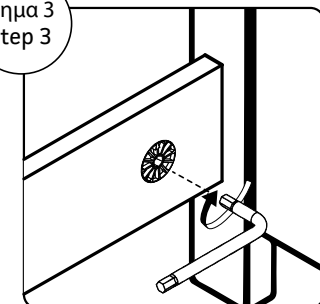
Βημα 1  
step 1



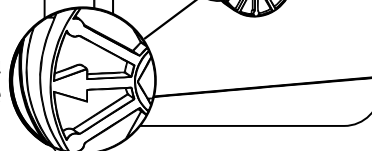
Βημα 2  
step 2



Βημα 3  
step 3

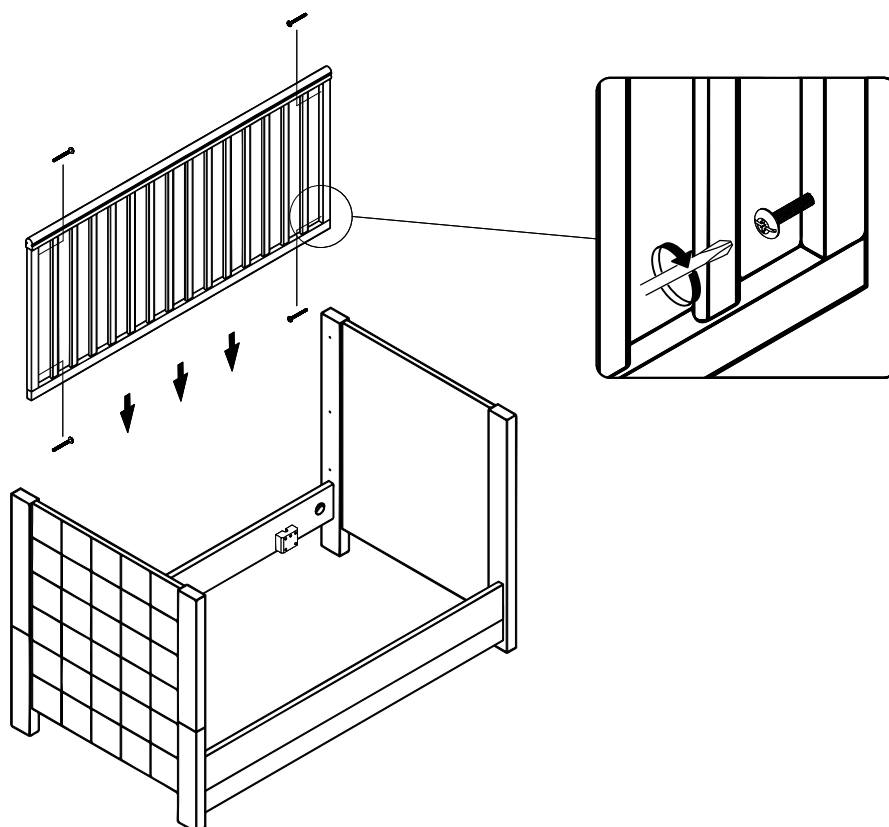
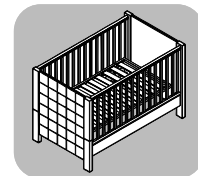


\* Το βέλος πρέπει να δείχνει την εξωτερική πλευρά  
The arrow must point the outside edge



# EDEN

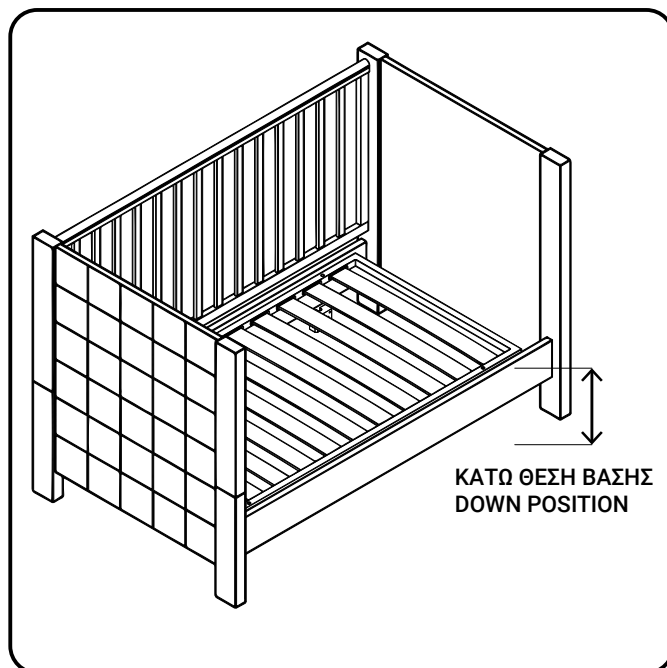
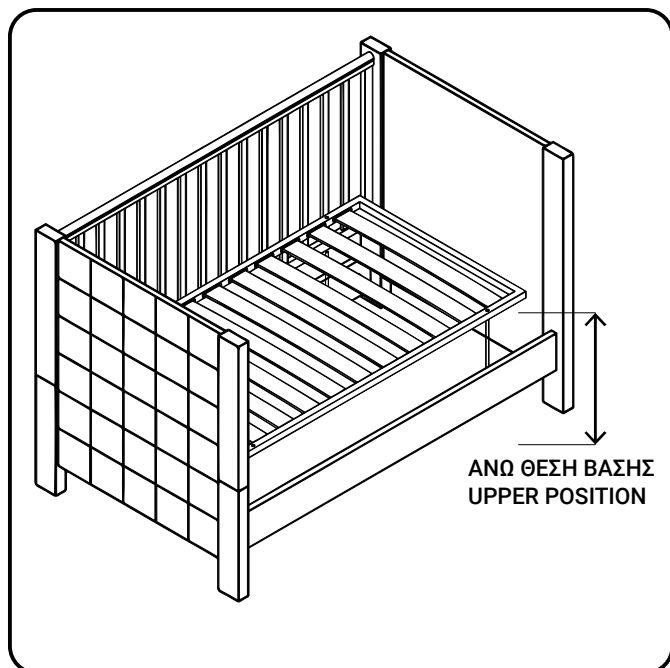
## Συνδεσμολογία - Assembly



### 2 Θέσεις - 2 Positions

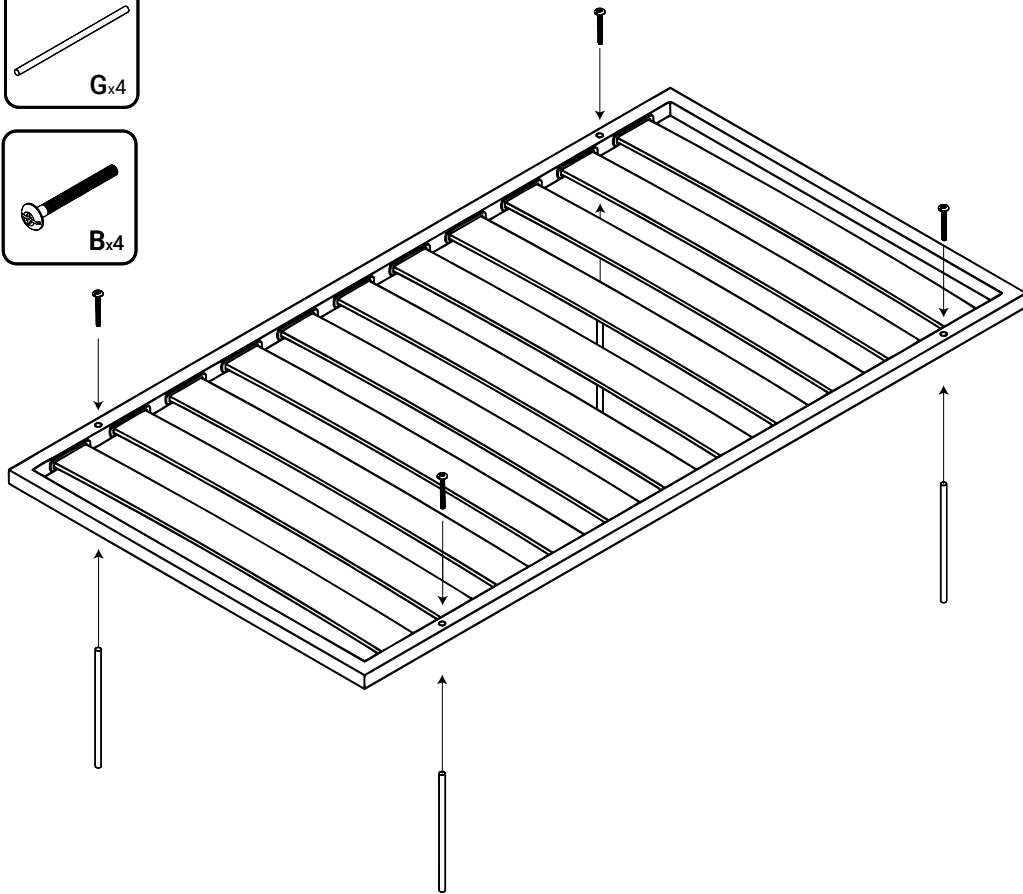
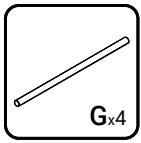
0-6 Μηνών  
0-6 Month

6+ Μηνών  
6+ Month

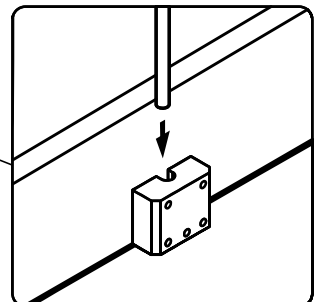
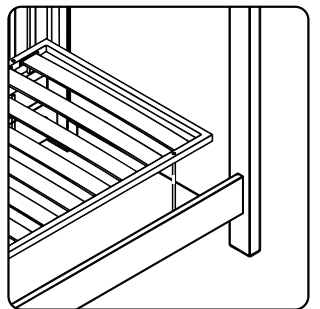
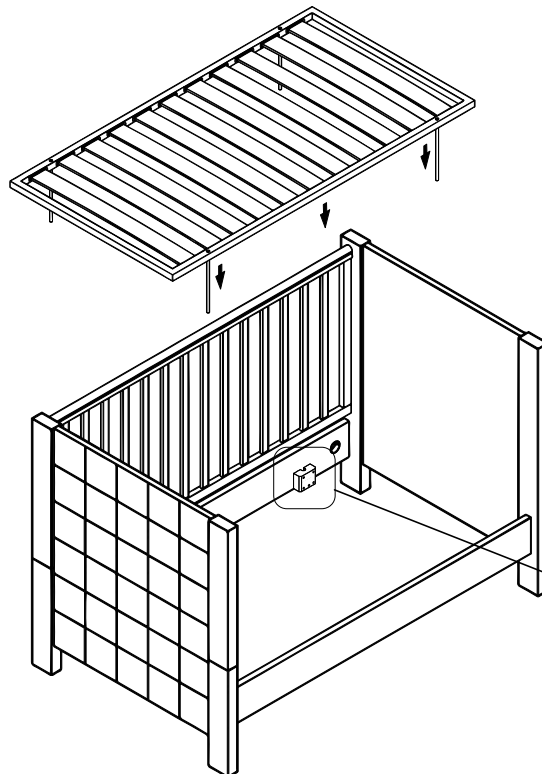
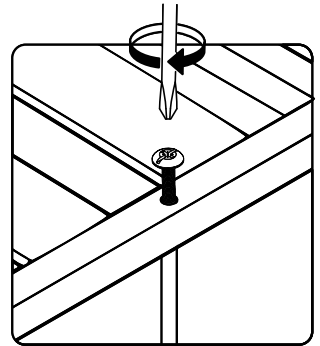


# EDEN

## Συνδεσμολογία - Assembly

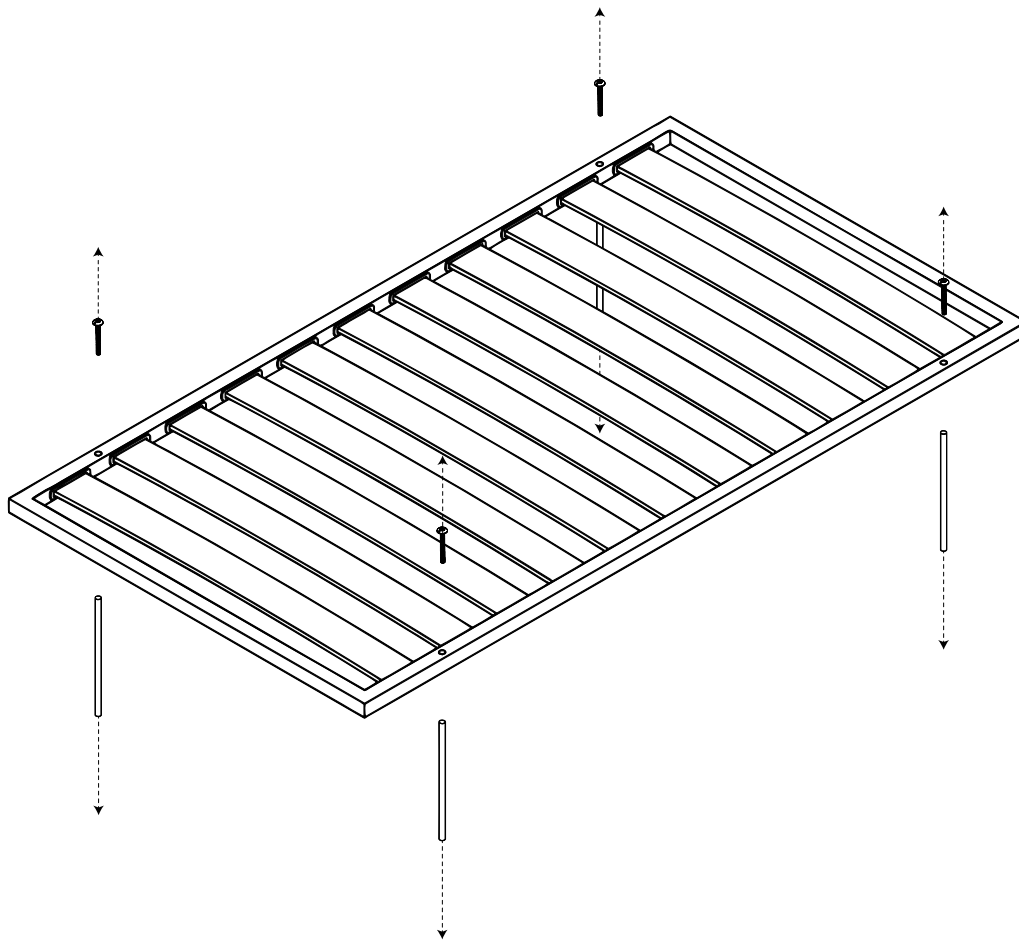


ΑΝΩ ΘΕΣΗ ΒΑΣΗΣ  
UPPER POSITION

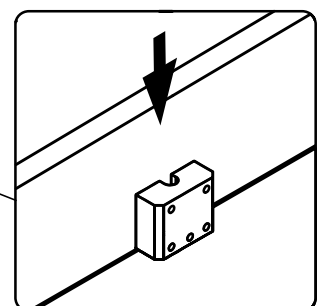
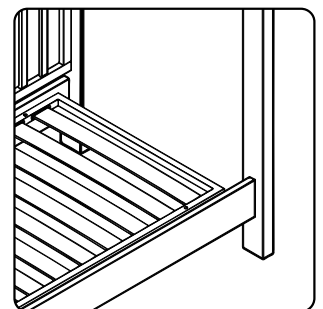
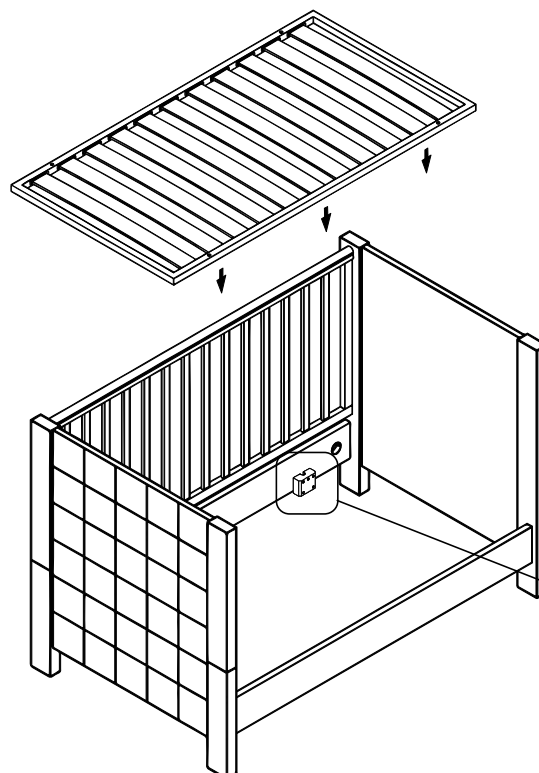
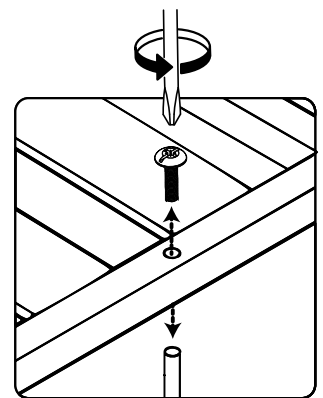


# EDEN

## Συνδεσμολογία - Assembly



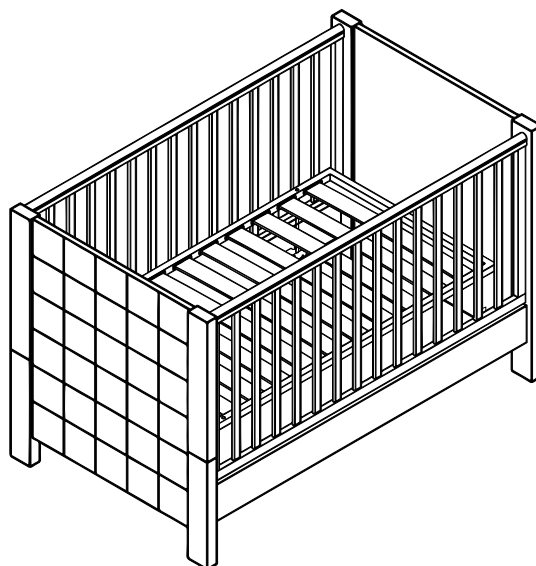
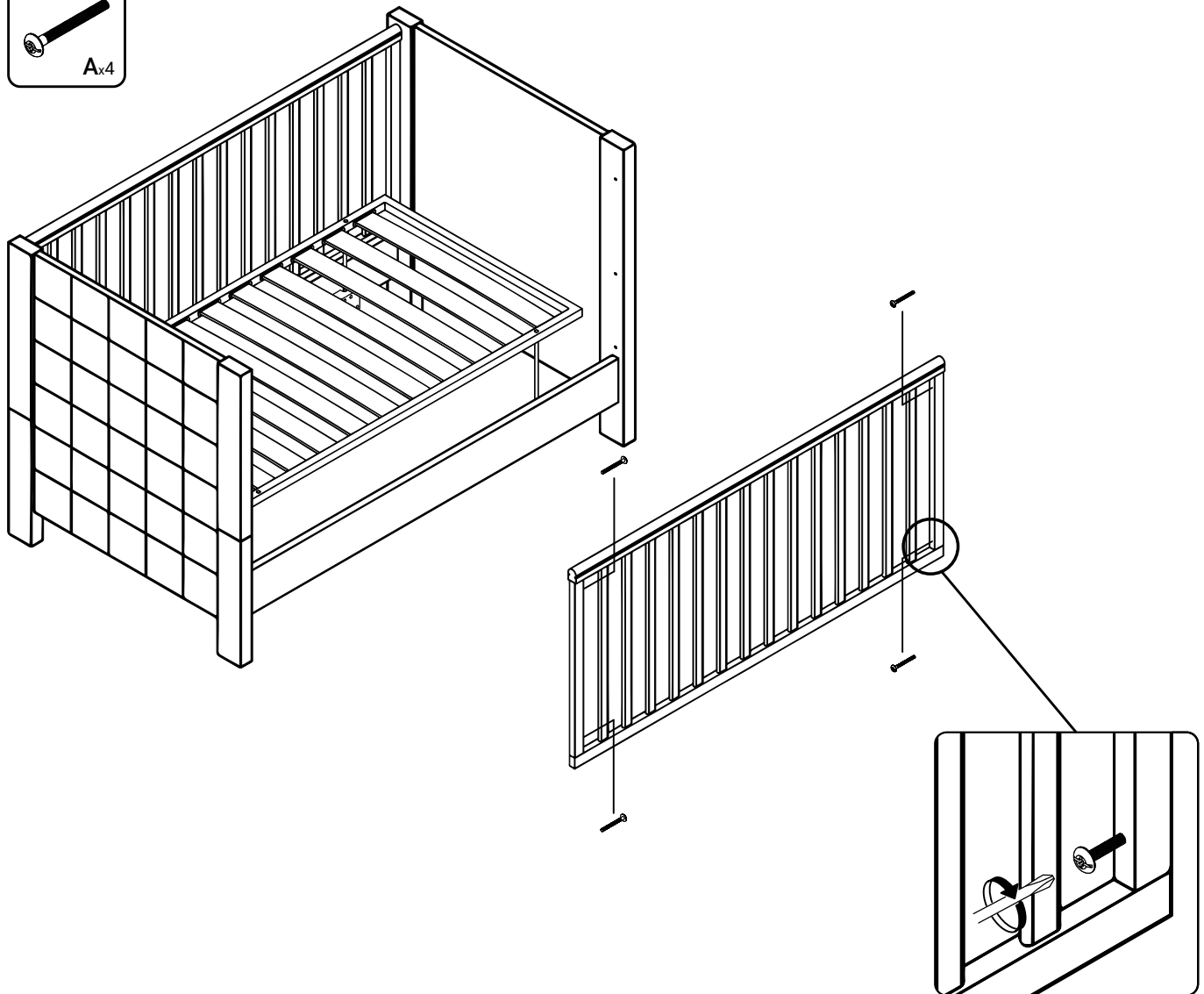
ΚΑΤΩ ΘΕΣΗ ΒΑΣΗΣ  
DOWN POSITION





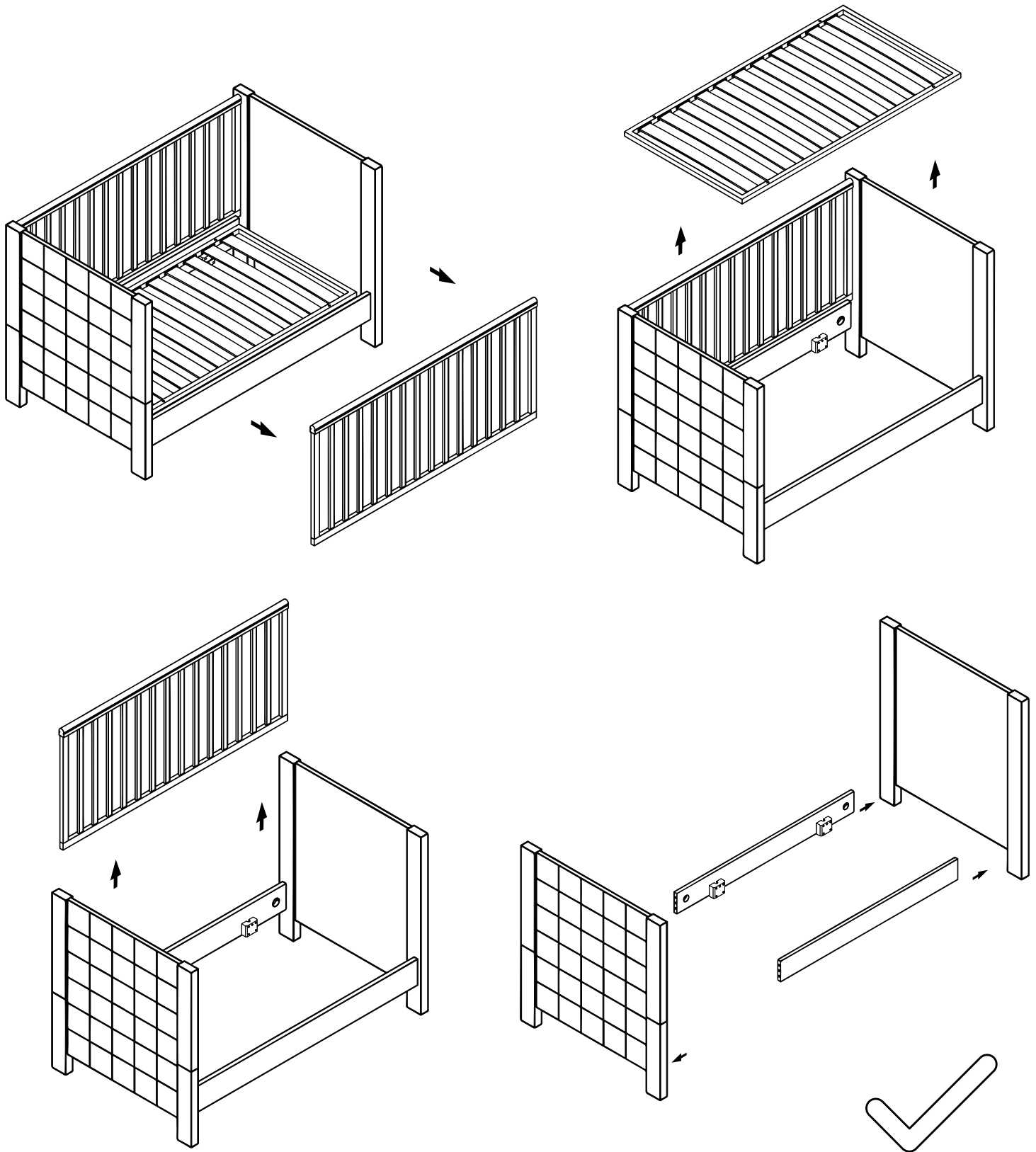
# EDEN

Συνδεσμολογία - Assembly



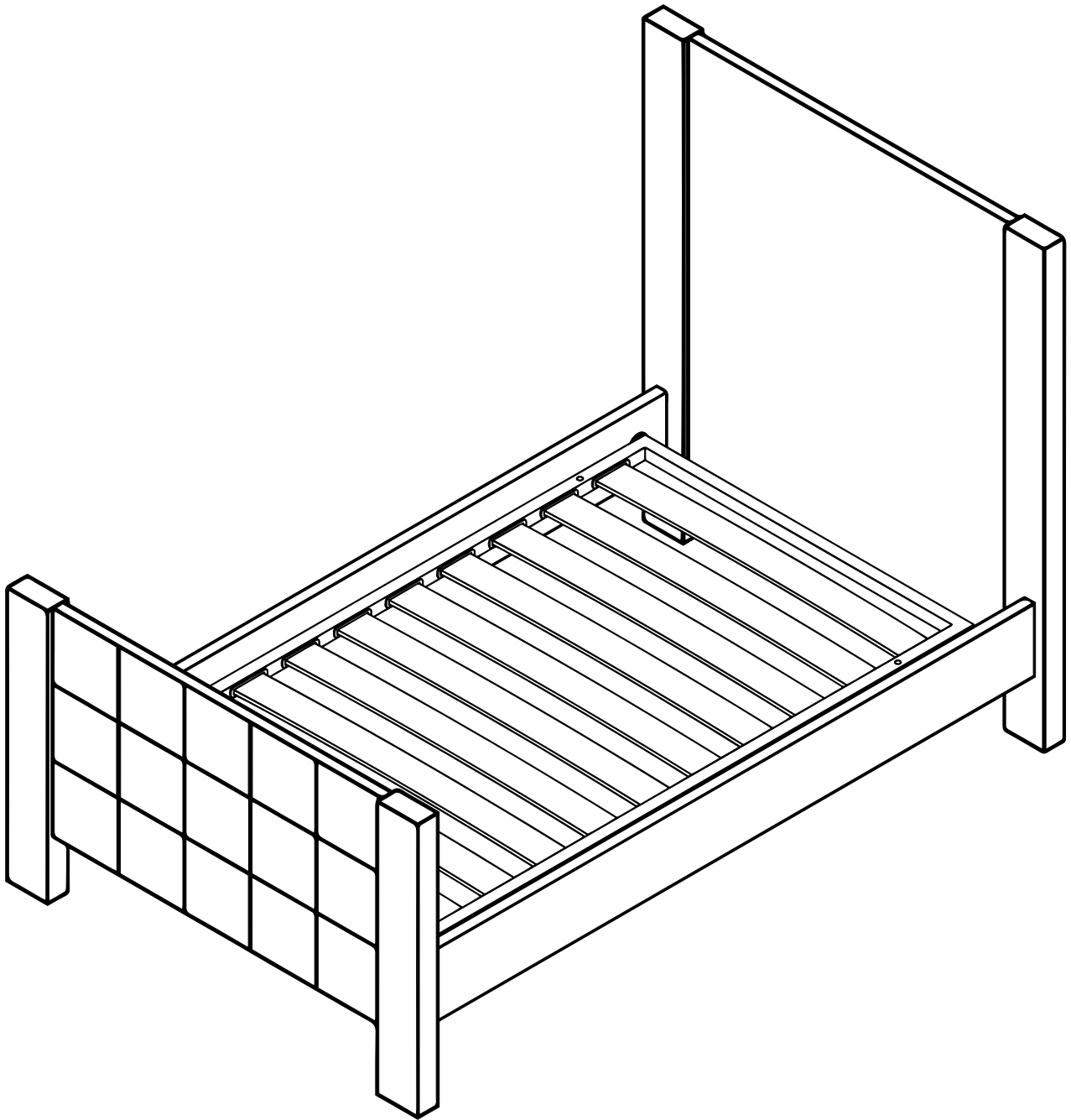
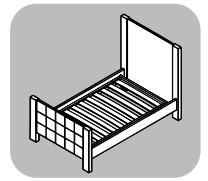
# EDEN

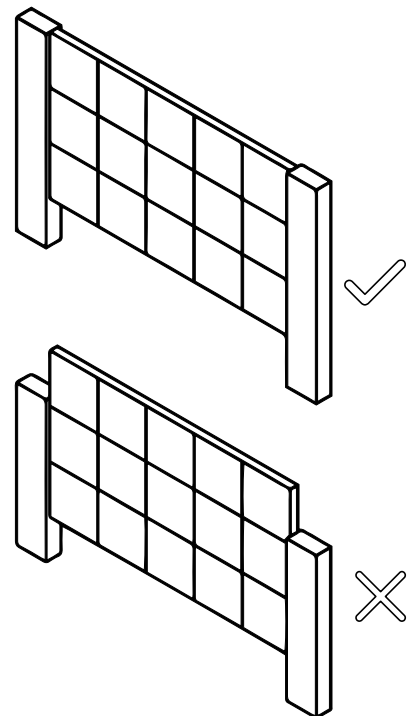
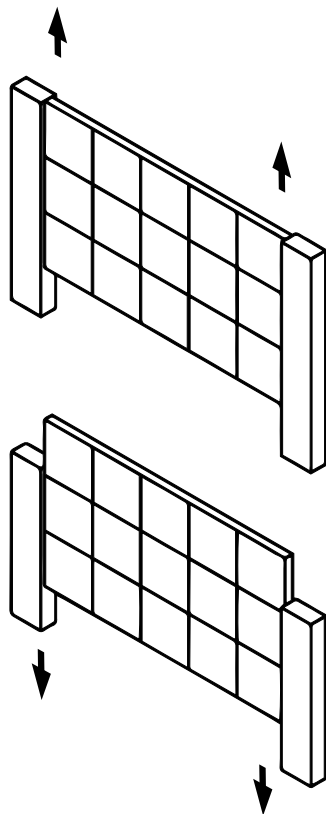
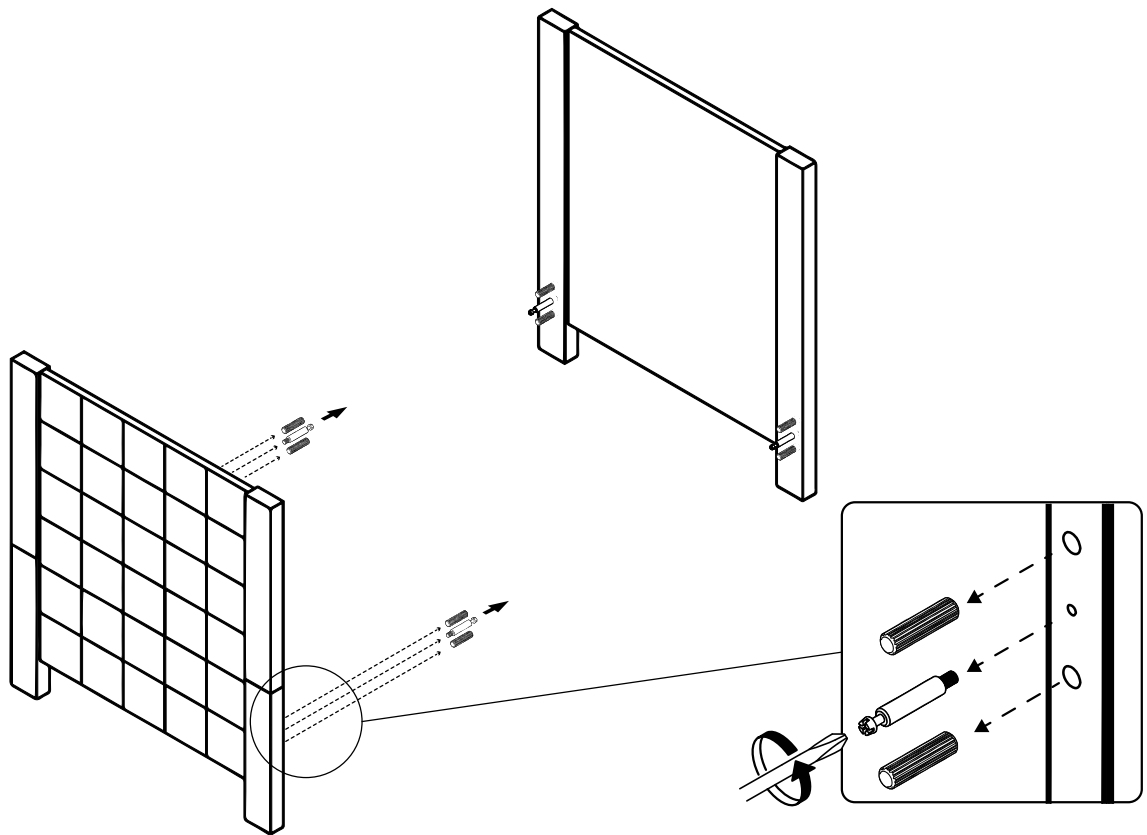
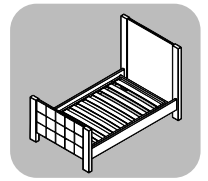
## Αποσυναρμολόγηση - Disassembly



# EDEN

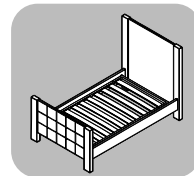
Κρεβάτι - Bed



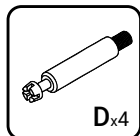


# EDEN

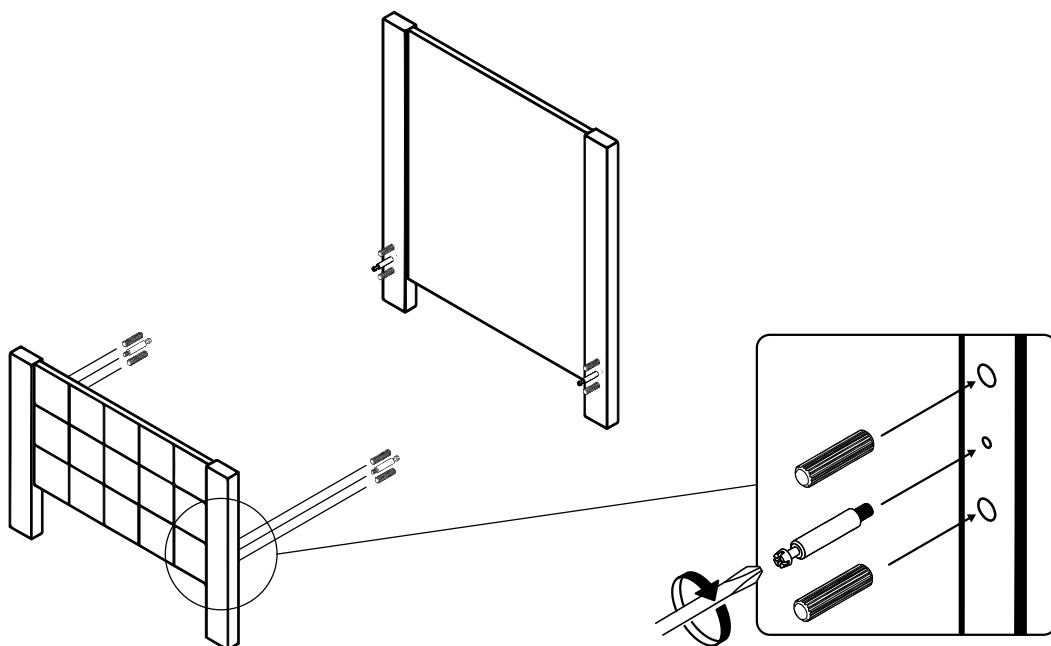
## Συνδεσμολογία - Assembly



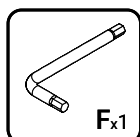
Cx8



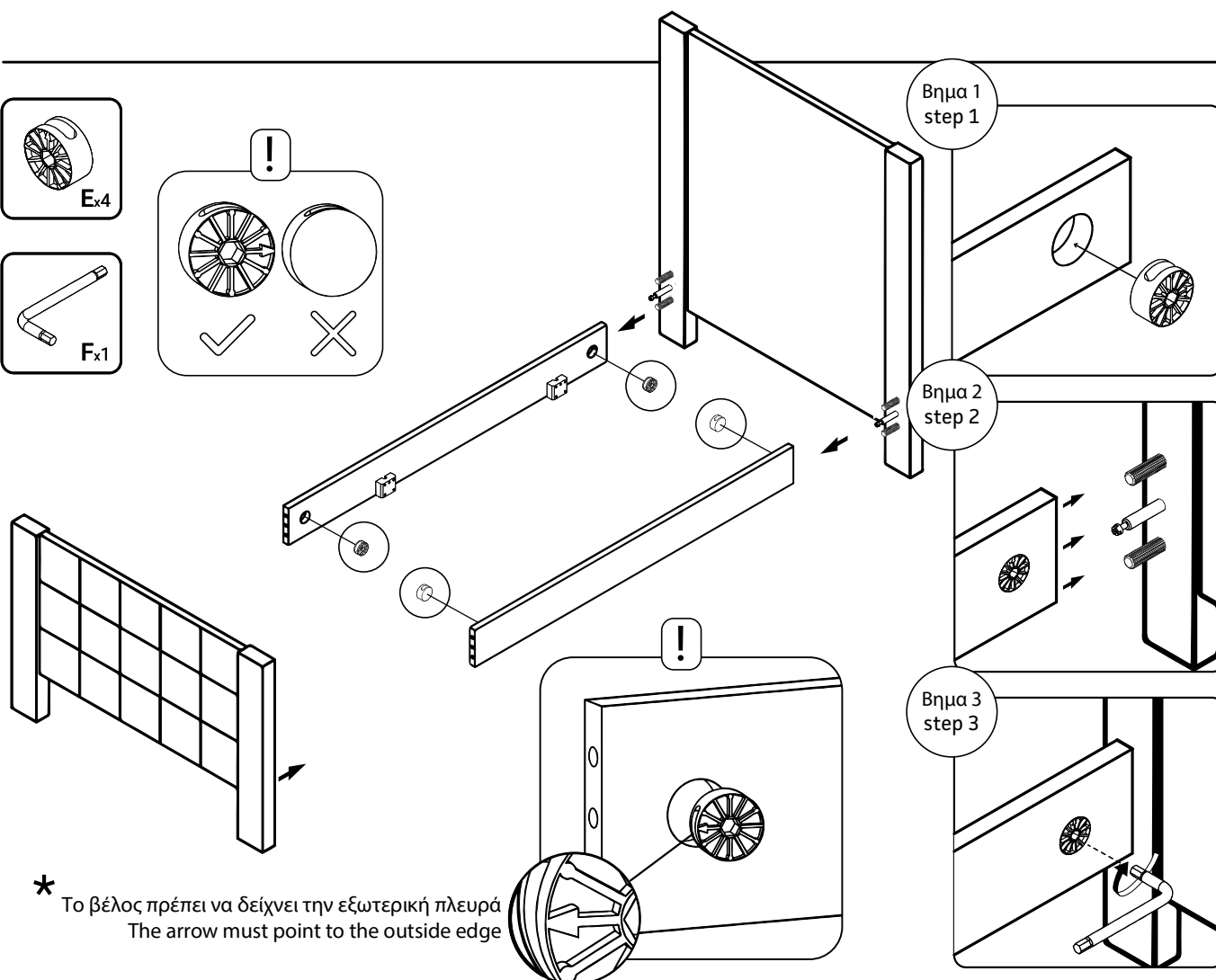
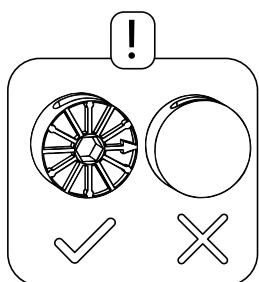
Dx4



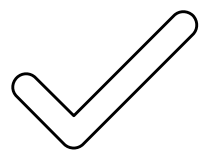
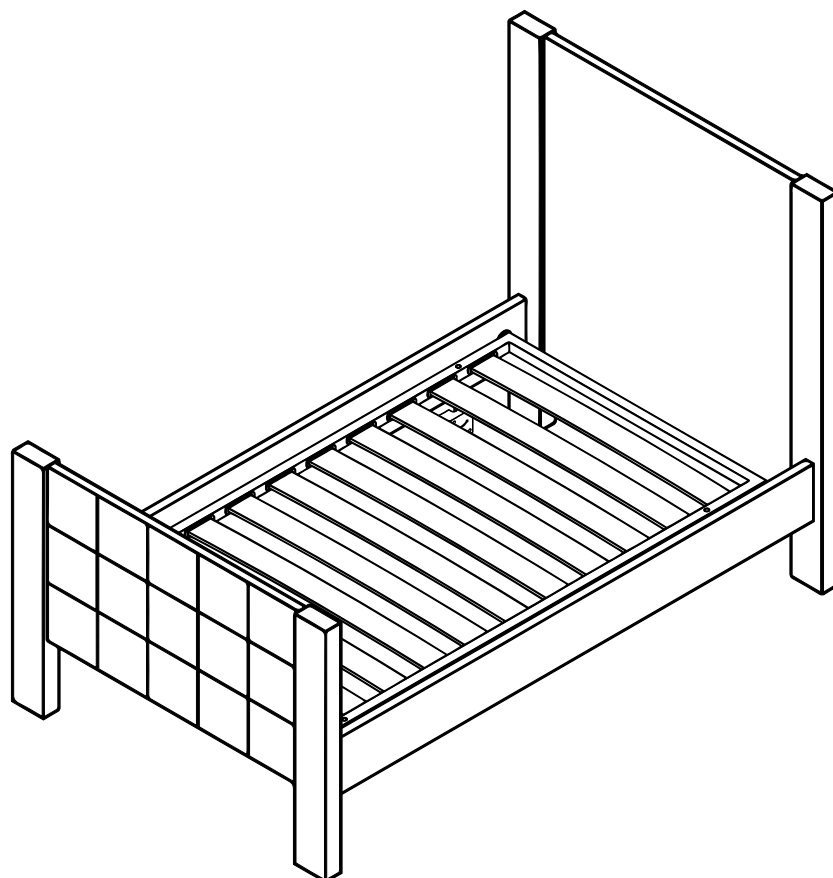
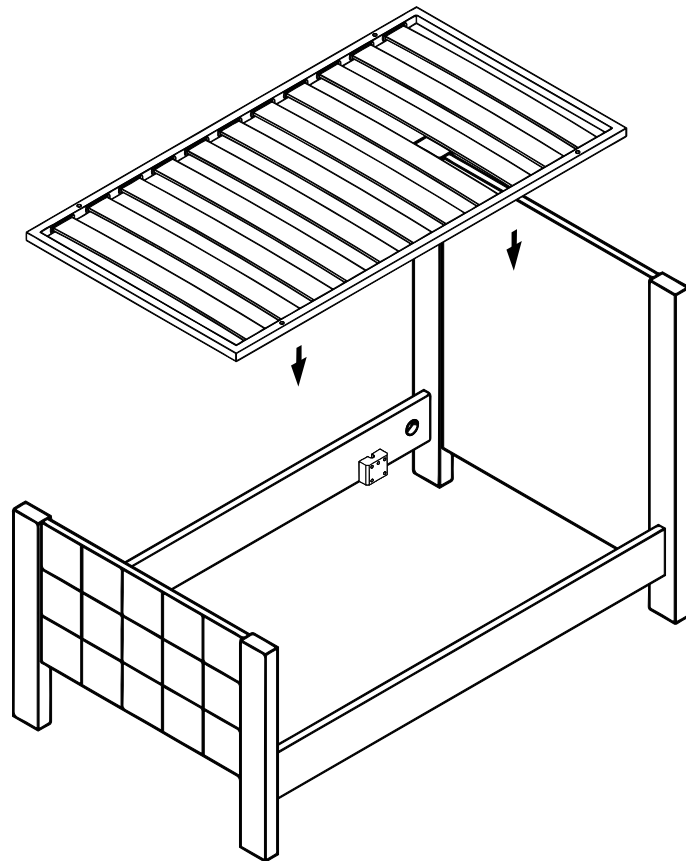
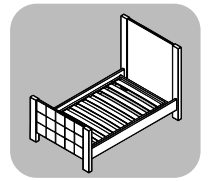
Ex4

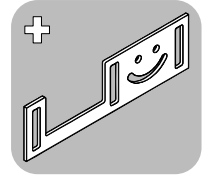


Fx1



\* Το βέλος πρέπει να δείχνει την εξωτερική πλευρά  
The arrow must point to the outside edge

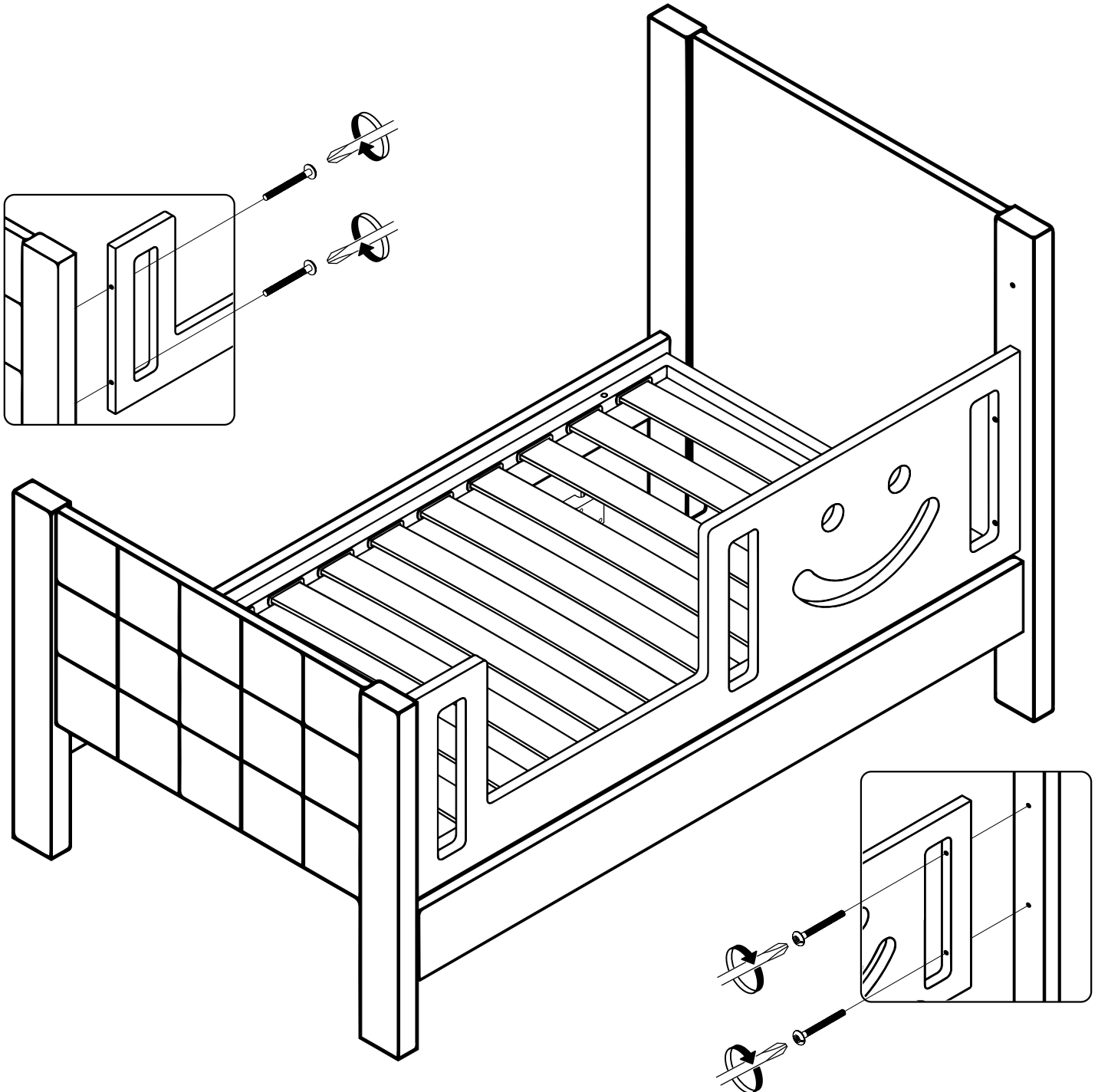




# EDEN

Αξεσουάρ - Accessories

προστατευτικό κάγκελο - protective rail





CASABABY O.E  
Ermionis 9  
131 22 Ilion  
Athens /Greece  
T: +30 210 2636762  
F: +30 210 2615809

[info@casababy.gr](mailto:info@casababy.gr)  
[www.casababy.gr](http://www.casababy.gr)