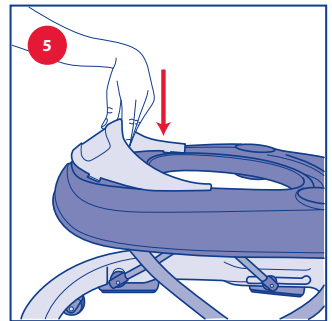
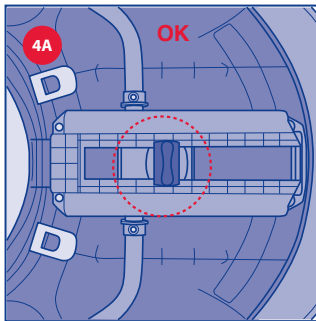
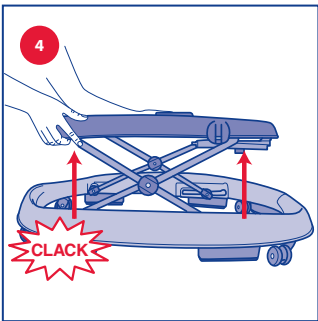
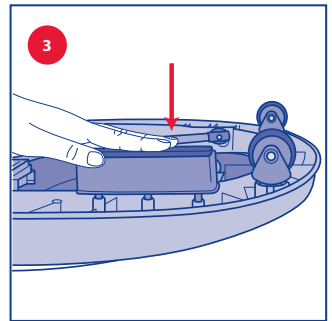
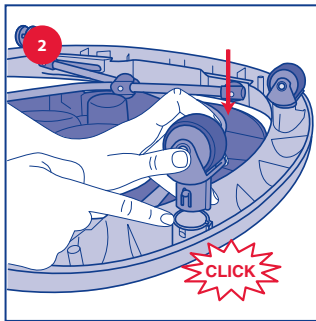
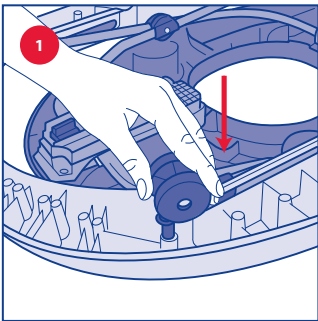
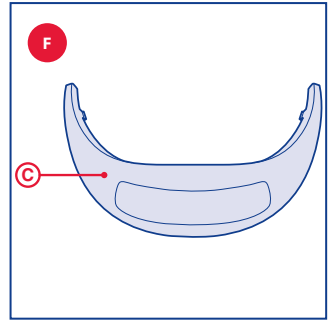
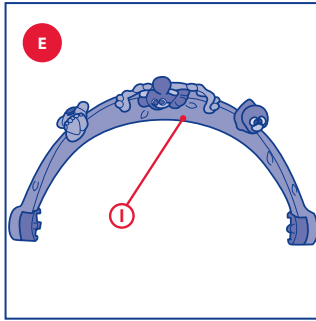
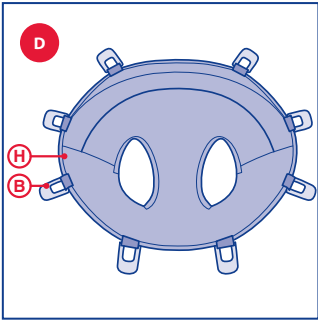
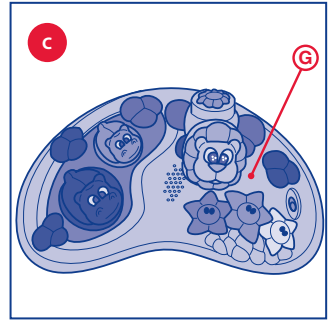
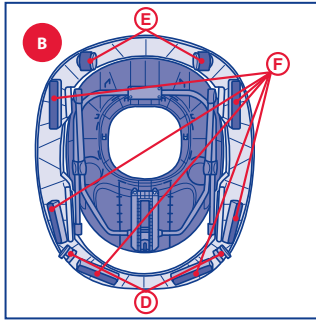
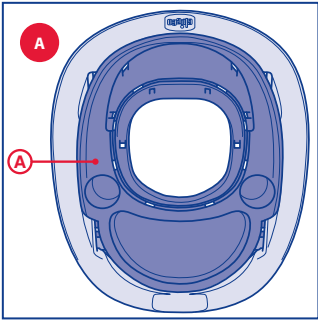
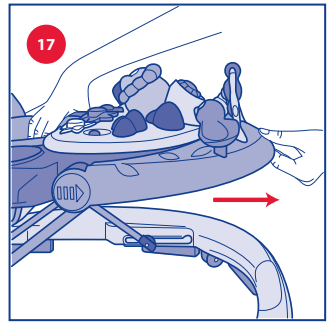
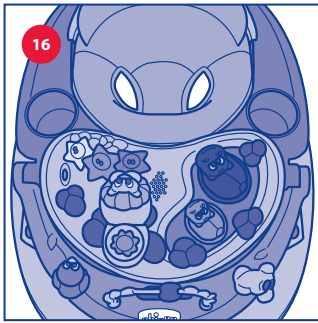
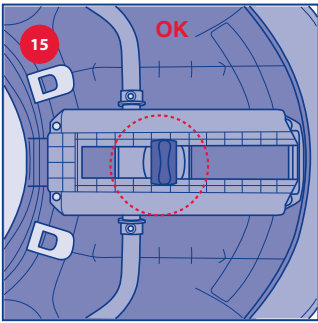
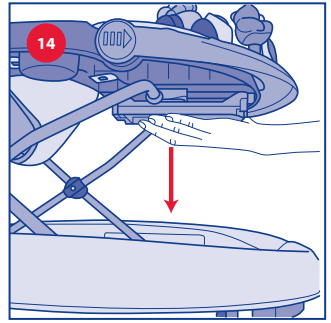
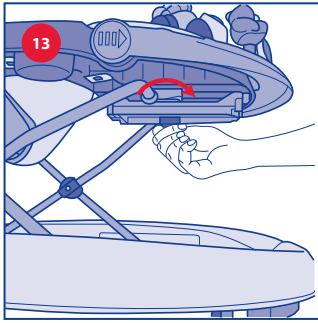
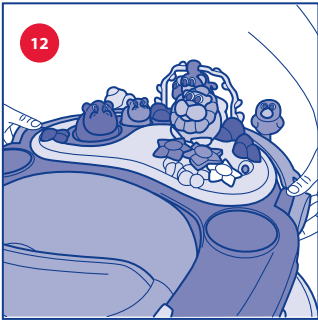
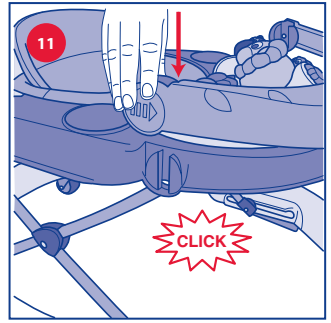
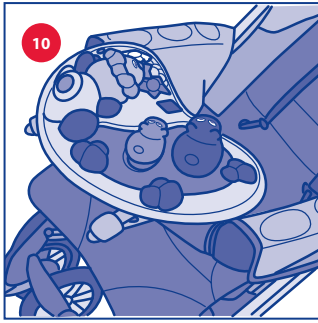
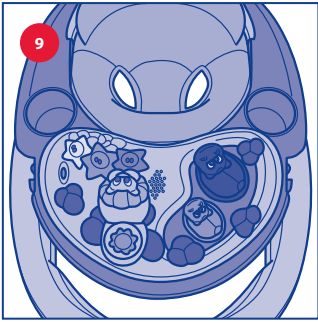
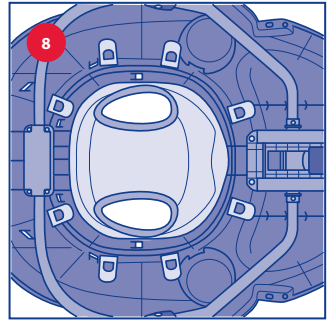
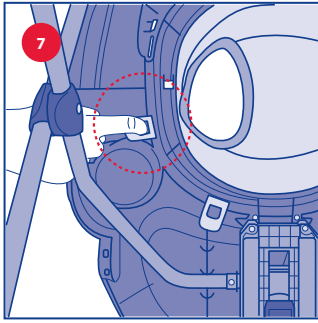
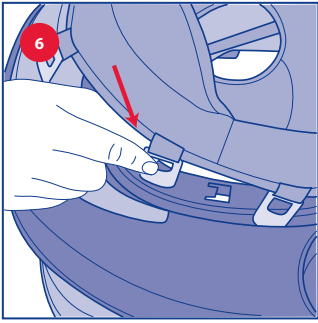


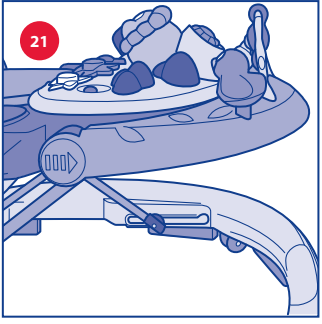
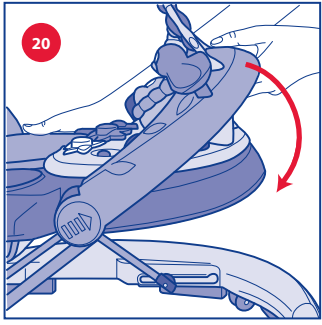
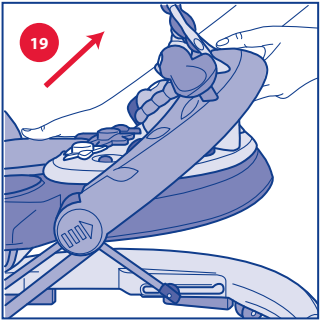
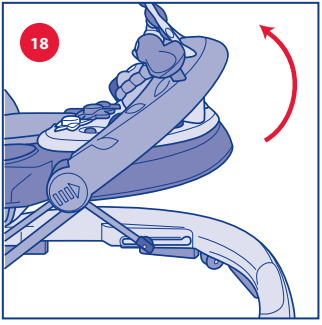
# Walky Talky











## **IT** WALKY TALKY

**IMPORTANTE:** PRIMA DELL'USO, LEGGERE ATTENTAMENTE LE ISTRUZIONI E CONSERVARE PER INFORMAZIONI FUTURE. IL BAMBINO POTREBBE FARSI MALE SE NON SEGUITE QUESTE ISTRUZIONI.

**ATTENZIONE:** PRIMA DELL'USO RIMUOVERE ED ELIMINARE EVENTUALI SACCHETTI DI PLASTICA E TUTTI GLI ELEMENTI FACENTI PARTE DELLA CONFEZIONE DEL PRODOTTO O COMUNQUE TENERLI LONTANI DALLA PORTATA DEI BAMBINI.

### **AVVERTENZE**

- **ATTENZIONE:** Verificare prima dell'utilizzo che il prodotto e tutti i suoi componenti non presentino eventuali danneggiamenti dovuti al trasporto. Controllare periodicamente lo stato di eventuale usura del prodotto. In casi di danneggiamento tenere fuori dalla portata del bambino.
- **ATTENZIONE:** L'assemblaggio del prodotto deve essere eseguito esclusivamente da un adulto. Per un corretto assemblaggio dei componenti seguire le indicazioni sotto indicate.
- **ATTENZIONE:** Non lasciare mai il bambino incustodito.
- **ATTENZIONE:** Ricordate che il bambino sarà in grado di spostarsi su distanze maggiori e muoversi molto più velocemente quando è nel girello.
- **ATTENZIONE:** Impedire l'accesso a scale, gradini o superfici irregolari.

Non utilizzare su pavimenti inclinati o instabili, vicino a piscine o altre fonti d'acqua.

- **ATTENZIONE:** Prestare attenzione a forti fonti di calore e fornelli.
- **ATTENZIONE:** Tenere liquidi caldi, cavi e apparecchi elettrici ed altre fonti di pericolo lontani dal bambino.
- **ATTENZIONE:** Prevenire qualsiasi urto contro i vetri presenti nelle porte, finestre, mobili, ecc.
- **ATTENZIONE:** Non usare il prodotto se alcune parti risultano danneggiate, strappate o mancanti.
- **ATTENZIONE:** È consigliabile usare il girello per brevi periodi di tempo (20 min. circa).
- **ATTENZIONE:** Il girello è adatto per bambini in grado di rimanere seduti da soli, con un'età a partire da 6 mesi circa. Il prodotto non è adatto per bambini capaci di camminare correttamente o con peso superiore ai 12 kg.
- **ATTENZIONE:** Non utilizzare componenti, parti di ricambio o accessori che non siano approvati dal costruttore o distributore.
- **ATTENZIONE:** Prima dell'uso assicurarsi che tutti i meccanismi di sicurezza siano correttamente innestati.
- **ATTENZIONE:** Nelle operazioni di regolazione tenere il bambino lontano dalle parti mobili del girello.
- L'altezza del bambino non deve essere superiore a 85 cm.
- Per evitare rischi di strangolamento, non dare e non riporre vicino al bambino oggetti muniti di corde. Prestare attenzione alle corde di tende, tapparelle, ecc.

- Il girello non è stato sviluppato per far mangiare un bambino; per evitare possibili danneggiamenti o malfunzionamenti alle parti elettriche causati da infiltrazioni di cibo, si consiglia pertanto di non usarlo nei momenti della pappa.
- Tenere i sacchetti di plastica e giochi di piccole dimensioni lontano dalla portata del bambino per evitare il rischio di soffocamento.
- Non lasciare il prodotto esposto alle intemperie e ai raggi solari diretti. Se lasciate il girello esposto al sole per molto tempo, aspettate che si raffreddi prima di porvi il bambino.
- Una prolungata esposizione ai raggi solari può causare scolorimento dei materiali.
- Non utilizzare il prodotto a temperature inferiori ai 5 °C e su fondi scivolosi e/o ghiacciati.
- Non utilizzare come slitta o come salvagente.
- Controllare periodicamente lo stato di usura del girello.
- Verificare sempre che gli stopper siano montati correttamente e che non presentino rotture o danneggiamenti.
- Non lasciare che altri bambini giochino incustoditi nelle vicinanze del girello o si arrampichino su di esso.
- Quando non in uso, tenere il girello riparato dalle intemperie e lontano dalla portata del bambino.

#### PULIZIA E MANUTENZIONE

Le operazioni di pulizia e manutenzione devono essere effettuate solo da un adulto.

Pulire i tessuti, le parti in plastica compresi gli stopper con un panno umido.

Non utilizzare per la pulizia prodotti abrasivi o solventi.

Asciugare le parti in metallo per prevenire la formazione di ruggine.

#### COMPOSIZIONE MUTANSELLA:

Esterno 100% poliestere, Interno 100% Poliuretano



Lavare a mano in acqua fredda



Non candeggiare



Non asciugare meccanicamente



Non stirare



Non lavare a secco

#### COMPONENTI

A) Struttura del girello

B) Mutansella imbottita

C) Alettone rigido

D) 2 ruote anteriori piroettanti

E) 2 ruote posteriori fisse

F) 6 stopper

G) Gioco elettronico

H) Fascette fissaggio mutansella

I) Barra gioco

#### PRIMO ASSEMBLAGGIO DEL GIRELLO

**1.** Capovolgere la struttura (A) del girello. Fissare le ruote anteriori (D) nelle apposite sedi come indicato in figura 1. Accertarsi che il perno delle ruote sia giunto a fine corsa.

**2.** Fissare le ruote posteriori (E) nelle apposite sedi come illustrato in figura 2. Accertarsi che il perno sia giunto a fine corsa: si udirà un click e apparirà il pin di aggancio dal foro.

**3.** Fissare tutti gli stopper (F) nelle apposite sedi come illustrato in figura 3. Accertarsi che i perni di tutti gli stopper siano giunti a fine corsa.

**4.** Portare il girello in posizione di utilizzo facendo aderire le ruote al pavimento (piano ed orizzontale); sollevare lentamente la parte superiore della struttura come illustrato in figura 4, tirandola verso l'alto fino a sentire lo scatto di avvenuto bloccaggio della struttura nella posizione desiderata.

**ATTENZIONE:** Prima di mettere il bambino nel girello, assicurarsi che la manopola posta sotto la parte superiore della struttura abbia raggiunto la sua posizione di ingaggio: si udirà un clack per indicare l'avvenuto blocco (fig.4a). Spingere quindi verso il basso la struttura per accertarsi del corretto ingaggio.

**5.** Inserire le linguette anteriori dell'alettone rigido (C) nelle apposite fessure ricavate nella parte superiore della struttura (A) e spingere verso il basso la parte posteriore fino a sentire il click di bloccaggio (fig.5).

**ATTENZIONE:** Una volta inserito l'alettone non è più possibile estrarlo. Non cercare di toglierlo con cacciaviti od altri utensili.

**6.** Inserire gli anelli in plastica della mutansella (B) nelle asole ricavate lungo il bordo superiore del girello (fig.6) e assicurarsi che siano correttamente bloccati nella posizione illustrata (fig.7-8).

**7.** Il gioco elettronico dotato di suoni e luci, va inserito sulla parte superiore della struttura, esercitando una semplice pressione (fig.9); non richiede nessun tipo di fissaggio. Le

batterie non sono incluse; il gioco è dotato di due asole poste sotto il gioco stesso per consentire di fissare il gioco su strutture diverse dal girello, mediante le fascette incluse (fig.10).

**ATTENZIONE:** Per prevenire il rischio di soffocamento, il gioco elettronico deve essere fissato ad altre strutture usando esclusivamente componenti inclusi nella confezione (fascette), non aggiungere lacci.

**ATTENZIONE:** Quando il gioco non è fissato ad altre strutture tenere le fascette fuori dalla portata dei bambini; non posizionare il gioco sul girello con le fascette montate.

**ATTENZIONE:** La barra gioco deve essere installata dal genitore prima di consentire l'utilizzo del girello al bambino.

**8.** La barra gioco (I) dotata di giochi mobili, va installata inserendo gli snodi laterali nelle apposite sedi sulla parte superiore della struttura, spingendo verso il basso fino ad udire click (fig.11-12).

### REGOLAZIONE ALTEZZA DEL GIRELLO

**ATTENZIONE:** Nelle operazioni di apertura, chiusura e regolazione assicurarsi che il bambino sia a debita distanza.

**9.** Per aprire il girello sollevare lentamente la parte superiore della struttura tirandola verso l'alto e sostenendola dal basso fino a sentire lo scatto di avvenuto bloccaggio della struttura nella posizione desiderata (fig.4).

**10.** Per regolare l'altezza della seduta, dopo aver tolto il bambino dal girello, spingere la parte superiore della struttura verso l'alto fino a sentire lo scatto di avvenuto bloccaggio. Per abbassare l'altezza impugnare la manopola posta sotto la parte superiore della struttura e girarla in senso antiorario (fig.13), spingere la manopola verso l'alto, accompagnare la parte superiore fino alla posizione desiderata (fig.14). Al rilascio del perno la struttura si blocca automaticamente. L'altezza può essere regolata su tre diverse posizioni.

**ATTENZIONE:** Prima di rimettere il bambino nel girello, assicurarsi che la manopola sia correttamente bloccata in posizione come illustrato in figura 15.

**11.** Per chiudere il girello, girare la manopola posta sotto il piano superiore in senso antiorario e spingere la stessa verso l'alto. Abbassare quindi il piano superiore fino alla completa chiusura (fig.16).

**ATTENZIONE:** Non chiudere il girello con il bambino dentro.

### BARRA GIOCO

Per utilizzare correttamente la barra gioco, partendo dalla posizione di riposo (appoggiata sulla parte superiore della struttura) occorre eseguire le seguenti operazioni:

- Tirare la barra gioco verso l'esterno del girello seguendo il senso della freccia posta all'estremità degli snodi fino a fine corsa; afferrare la barra nella parte centrale (fig.17);
- Ruotare quindi la barra gioco verso l'alto, sino ad udire il click di avvenuto bloccaggio (fig.18).

Per abbattere la barra gioco e riportarla nella sua posizione originaria seguire invece le seguenti operazioni:

- Tirare la barra gioco verso l'esterno del girello seguendo il senso della freccia posta all'estremità degli snodi fino a fine corsa, afferrandola nella parte centrale (fig.19);
- Ruotare quindi la barra gioco verso il basso (fig. 20), sino a riportarla nella posizione di riposo (fig. 21).

**ATTENZIONE:** Nelle operazioni di regolazione tenere il bambino lontano dalle parti mobili del girello.

**ATTENZIONE:** Non movimentare o sollevare il girello afferrandolo dalla barra gioco o dalle attività poste su di essa.

**ATTENZIONE:** Non appoggiarsi sulla barra gioco.

### GIOCO ELETTRONICO

**ATTENZIONE:** Verificare regolarmente lo stato d'usura del prodotto e la presenza di eventuali rotture. In caso di danneggiamenti o malfunzionamento, tenere il prodotto fuori dalla portata dei bambini, non utilizzarlo e/o non tentare di ripararlo, ma rivolgersi esclusivamente a personale qualificato.

### PULIZIA E MANUTENZIONE DEL GIOCO ELETTRONICO

**ATTENZIONE:** Pulire il giocattolo utilizzando un panno morbido e asciutto per non danneggiare il circuito elettronico.

**ATTENZIONE:** Proteggere con cura il giocattolo da calore, polvere, sabbia e acqua.

**ATTENZIONE:** Il girello non è stato sviluppato per far mangiare un bambino; per evitare possibili danneggiamenti o malfunzionamenti alle parti elettriche causati da infiltrazioni di cibo, si consiglia pertanto di non usarlo nei momenti della pappa.

### RIMOZIONE E/O SOSTITUZIONE DELLE BATTERIE DAL GIOCO ELETTRONICO

#### ATTENZIONE:

- Il gioco del girello funziona con 2 pile alcaline da 1,5 Volt tipo AA (non incluse).
- La sostituzione delle pile deve essere sempre effettuata da parte di un adulto.
- Per inserire e/o sostituire le pile: svitare le vite del portello con un cacciavite adatto, asportare il portello, rimuovere dal vano le pile esauste, inserire le pile nuove facendo attenzione a rispettare la corretta polarità di inserimento come indicato all'interno del vano, riposizionare il portello e serrare a fondo vite.
- Non lasciare le pile o eventuali utensili a portata dei bambini.
- Non lasciare incautamente il prodotto sotto la pioggia; le infiltrazioni d'acqua danneggiano il circuito elettronico.
- Rimuovere sempre le pile scariche dal prodotto per evitare che eventuali perdite di liquido possano danneggiare il prodotto.
- Rimuovere sempre le pile in caso di non utilizzo prolungato del prodotto.
- Utilizzare pile alcaline uguali o equivalenti al tipo raccomandato per il funzionamento di questo prodotto.
- Non mischiare tipi diversi di pile o pile scariche con pile nuove.
- Non buttare le pile scariche nel fuoco o disperderle nell'ambiente, ma smaltirle operando la raccolta differenziata.
- Non porre in corto circuito i morsetti di alimentazione.
- Non tentare di ricaricare le pile non ricaricabili: potrebbero esplodere.
- Non è consigliato l'utilizzo di batterie ricaricabili, potrebbe diminuire la funzionalità del giocattolo.
- Nel caso le pile dovessero generare delle perdite di liquido, sostituirle immediatamente, avendo cura di pulire l'alloggiamento delle pile e lavarsi accuratamente le mani in caso di contatto col liquido fuoriuscito.
- Nel caso di utilizzo di batterie ricaricabili, estrarle da gio-



cattolo prima di ricaricarle ed effettuare la ricarica solo sotto la supervisione di un adulto.

- Le batterie ricaricabili devono essere ricaricate solo sotto la supervisione di un adulto.
- Le batterie ricaricabili devono essere rimosse dal prodotto per essere ricaricate.
- Non utilizzare batterie nuove con batterie usate per un buon funzionamento del prodotto.
- Rimuovere le batterie dal prodotto prima del suo smaltimento.



#### **QUESTO PRODOTTO È CONFORME ALLA DIRETTIVA 2012/19/UE.**

Il simbolo del cestino barrato riportato sull'apparecchio indica che il prodotto, alla fine della propria vita utile, dovendo essere trattato separatamente dai rifiuti domestici, deve essere conferito in un centro di raccolta differenziata per apparecchiature elettriche ed elettroniche oppure riconsegnato al rivenditore al momento dell'acquisto di una nuova apparecchiatura equivalente. L'utente è responsabile del conferimento dell'apparecchio a fine vita alle appropriate strutture di raccolta. L'adeguata raccolta differenziata per l'avvio successivo dell'apparecchio dismesso al riciclaggio, al trattamento e allo smaltimento ambientalmente compatibile contribuisce ad evitare possibili effetti negativi sull'ambiente e sulla salute e favorisce il riciclo dei materiali di cui è composto il prodotto. Lo smaltimento abusivo del prodotto da parte dell'utente comporta sanzioni amministrative stabilite per legge. Per informazioni più dettagliate inerenti i sistemi di raccolta disponibili, rivolgersi al servizio locale di smaltimento rifiuti, o al negozio in cui è stato effettuato l'acquisto.

Fabbricato in Cina



#### **GARANZIA**

Il prodotto è garantito contro ogni difetto di conformità in normali condizioni di utilizzo secondo quanto previsto dalle istruzioni d'uso. La garanzia non sarà applicata, dunque, in caso di danni derivanti da un uso improprio, usura o eventi accidentali. Per la durata della garanzia sui difetti di conformità si rinvia alle specifiche previsioni delle normative nazionali applicabili nel paese d'acquisto, dove previste.



## WALKY TALKY

**IMPORTANT:** READ THE INSTRUCTIONS CAREFULLY BEFORE USE AND KEEP THEM FOR FUTURE REFERENCE. THE CHILD MAY BE HURT IF YOU DO NOT FOLLOW THESE INSTRUCTIONS.

**WARNING:** BEFORE USE, REMOVE AND DISPOSE OF ALL PLASTIC BAGS AND PACKAGING MATERIALS AND KEEP THEM OUT OF REACH OF CHILDREN.

### WARNINGS

- **WARNING:** Before using for the first time, check that the product and all its components won't show signs of damage caused by transportation. Check the product regularly for signs of wear and damage. Keep all damaged parts out of children's reach.
- **WARNING:** This product must only be assembled by an adult. Follow the instructions below to guarantee correct assembly of all the components.
- **WARNING:** Never leave the child unattended.
- **WARNING:** The child will be able to reach further and move rapidly when in the baby walking frame.
- **WARNING:** Prevent access to stairs, steps and uneven surfaces. Do not use on sloped or unstable floors, near swimming pools or other water sources.
- **WARNING:** Guard all fires, heating and cooking appliances.
- **WARNING:** Remove hot liquids, electrical flexes and other potential hazards from reach.
- **WARNING:** Prevent collisions with glass in doors, windows and furniture.

- **WARNING:** Do not use the product if some of its parts are damaged, torn or missing.
- **WARNING:** This baby walker should be used only for short periods of time (e.g., 20 min).
- **WARNING:** This baby walker is intended to be used by children who can sit unaided, approximately from 6 months. It is not intended for children weighing more than 12 kg.
- **WARNING:** Do not use replacement parts other than those approved by the manufacturer or distributor.
- **WARNING:** Before use, ensure that all the safety devices are fitted and working correctly.
- **WARNING:** Keep your child away from all moving parts whilst you adjust the baby walker.
- The baby walker is not suitable for children over 85 cm in height.
- To avoid all risks of strangulation, never give children objects with cords or strings attached, or leave them near such objects. Watch out for curtain and blind cords, etc.
- The baby walker is not designed to be used when feeding a child; do not use when feeding to avoid damages or malfunctions of electrical parts due to contact with food.
- Keep all plastic bags and small toys away from children to prevent the risk of suffocation.
- Never leave the product exposed to bad weather or direct sunlight. If the baby walker is left exposed to direct sunlight for a long time, allow it to cool down before let your child use it.
- Prolonged exposure to sunlight can cause fading in fabric and materials colours.

- Do not use this product with temperature below 5 °C or on slippery and/or icy surfaces.
- Do not use this product as a sledge or raft in the water.
- Check the baby walker regularly for signs of wear and damage.
- Always check that the stoppers are fitted correctly and show no sign of damage or tear.
- Do not allow other children to climb onto or play without the supervision of an adult near the baby walker.
- When not in use, store the baby walker in a suitable place, away from contact with all weather conditions and out of the reach of children.

#### CLEANING & MAINTENANCE

The cleaning and maintenance operations must only be carried out by an adult.

Clean the fabric and plastic parts including the stopper with a damp cloth.

Do not use solvents or abrasive products for cleaning.

Dry the metal parts to prevent the formation of rust.

PADDED SEAT COMPOSITION:

100% polyester outer layer, 100% polyurethane inner layer



Wash by hand in cold water



Do not bleach



Do not tumble dry



Do not iron



Do not dry clean

#### COMPONENTS/PARTS

A) Structure of the baby walker

B) Upholstered padded seat

C) Rigid spoiler

D) 2 front swivel wheels

E) 2 rear fixed wheels

F) 6 stoppers

G) Electronic toy panel

H) Padded seat fixing bands

I) Bar support

#### FIRST ASSEMBLY OF THE BABY WALKER

**1.** Turn over the structure (A) of the baby walker. Attach the front wheels (D) in their slots as shown in figure 1. Make sure the wheel pin has come to its limit.

**2.** Attach the rear wheels (E) in their slots as shown in figure 2. Make sure the pin has come to its limit: a click will be heard and the fastening pin will appear from the hole.

**3.** Secure all the stoppers (F) in their slots as shown in figure 3. Make sure that the pins of all the stoppers have come to their limit.

**4.** Bring the baby walker to position for use by turning the wheels to the floor (levelled and horizontal); slowly lift the upper part of the structure as shown in figure 4, by pulling it upwards until it clicks into place in the desired position.

**WARNING:** Before putting the child in the baby walker, make sure the knob located below the upper part of the structure has reached its engagement position: a click will be heard to indicate it is locked (fig. 4a). Then push down the structure to ensure the proper engagement.

**5.** Insert the front tabs of the rigid spoiler (C) into the slots cut on the upper part of the structure (A) and push down on the back until a click is heard locking them (fig. 5).

**WARNING:** Once the spoiler is inserted it's no longer possible to pull it out. Do not try to remove it with a screwdriver or other tool.

**6.** Insert the padded seat plastic rings (B) in the slots formed along the top edge of the baby walker (fig. 6) and make sure they are properly locked in the shown position (fig. 7-8).

**7.** The electronic toy panel with sounds and lights can be placed on the upper part of the structure with a simple pressure (fig. 9); It does not require any type of fixing. Batteries not included; the toy has two holes located under it to allow to fix the toy on different parts of the baby walker, through the included fixing bands (fig. 10).

**WARNING:** To prevent the risk of suffocation, the electronic toy panel must be fixed to other parts using only items included (fixing bands), do not add laces.

**WARNING:** When the toy is not fixed to other parts keep the bands out of reach of children; do not place the toy on the baby walker with the fixing bands mounted.

**WARNING:** The bar support must be installed by the parent before allowing the baby to use the walker.

**8.** The bar support (I) with movable toys is installed by inserting side intersections in their seats on the top of the structure, pushing down until they click (fig. 11-12).

#### HEIGHT REGULATION OF THE BABY WALKER

**WARNING:** When opening, closing or regulating the baby walker, make sure that your child is at a safe distance.

**9.** To open the baby walker slowly lift the upper part of the structure by pulling it upwards and supporting it from below until it clicks into the desired position (fig. 4).

**10.** To adjust the seat height, after taking the child from the baby walker, push the upper part of the structure upwards until it clicks into its locked position. To lower the height move the knob located below the upper part of the structure and turn it counter-clockwise (fig. 13), push the knob up, accompany the upper part to the desired position (fig. 14). Upon release of the pin, the structure is automatically locked. The height can be adjusted to three different positions.

**WARNING:** Before putting the child in the baby walk-

er, make sure that the knob is properly locked in place as shown in figure 15.

**11.** To close the baby walker, turn the knob located under the top part counter-clockwise and push it upwards. Then lower the top part until completely closed (fig. 16).

**WARNING:** Do not close the baby walker with the child inside.

### BAR SUPPORT

To properly use the bar support, starting from the rest position (resting on the upper part of the structure), do the following:

- Pull the bar support out of the baby walker in the direction of the arrow at the end of the intersections until it stops; grab the bar in the middle part (fig. 17);
- Then rotate the bar support upwards, until it clicks locked (fig. 18).

To take down the bar support and to bring it back in its original position, follow these steps:

- Pull the bar support out of the baby walker in the direction of the arrow at the end of the intersections until it stops, holding it in the middle part (fig. 19);
- Then turn the bar support downwards (fig. 20), bringing it back to the rest position (fig. 21).

**WARNING:** Keep your child away from all moving parts whilst you adjust the baby walker.

**WARNING:** Do not move or lift the baby walker grabbing it at the bar support or at features on it.

**WARNING:** Do not lean on the bar support.

### ELECTRONIC TOY PANEL

**WARNING:** Regularly inspect the toy for signs of wear and any damage. In case any part would be damaged or not operating correctly, do not use the product and keep it out of reach of children. Do not use it and/or try to repair it, but contact qualified personnel only.

### CARE AND MAINTENANCE OF THE ELECTRONIC TOY PANEL

- **WARNING:** Clean the toy using a soft dry cloth to avoid damaging the electrical circuit.
- **WARNING:** Protect the toy from heat, dust, sand and water.
- **WARNING:** The baby walker is not designed to be used when feeding a child; do not use when feeding to avoid damages or malfunctions of electrical parts due to contact with food.

### REMOVAL AND/OR REPLACEMENT OF BATTERIES FROM ELECTRONIC TOY PANEL

**WARNING:**

- This toy requires 2 1.5V AA alkaline batteries (not included).
- Batteries must only be fitted by an adult.
- To fit and/or replace the batteries: Loosen the screw on the battery compartment cover with a screwdriver and open the cover, remove the spent batteries, fit the new ones, making sure that they have been fitted with the correct polarity as shown in the battery compartment, fit the cover again and tighten the screw.
- Always keep batteries and tools out of the reach of children.
- Do not leave the product outside under the rain; water infiltrations will damage the electronic circuit.
- Always remove discharged batteries from the product to avoid any possible liquid leaks that may damage it.

- Always remove the batteries if the product will not be used for a long period of time.
- Only use alkaline batteries of the same type or equivalent to the type recommended for a correct product functioning.
- Never mix new and old or different types of batteries.
- Do not throw dead batteries in fire or leave them in the environment; they must be disposed of through waste sorting.
- Do not short-circuit the power terminals.
- Do not try to recharge non-rechargeable batteries: they may explode.
- The use of rechargeable batteries is not recommended as they may reduce the toy's operability.
- If the batteries are leaking liquid, replace them immediately, making sure to clean the battery compartment; thoroughly wash your hands in the case of contact with the liquid.
- If rechargeable batteries are used, remove them from the toy before recharging and recharge them only under adult supervision.
- Rechargeable batteries must be charged only under adult supervision.
- Rechargeable batteries must be removed from the product during recharging.
- Never use new and old batteries together as this will allow the product not to function properly.
- Remove batteries from the product before dispose it.



### THIS PRODUCT COMPLIES WITH THE DIRECTIVE 2012/19/EU.

The crossed bin symbol on the appliance indicates that the product, at the end of its life, must be disposed of separately from domestic waste, either by taking it to a separate waste disposal site for electric and electronic appliances or by returning it to your dealer when you buy another similar appliance. The user is responsible for taking the appliance to a special waste disposal site at the end of its life. If the disused appliance is collected correctly as separate waste, it can be recycled, treated and disposed of ecologically; this avoids a negative impact on both the environment and health, and contributes towards the recycling of the product's materials. For further information regarding the waste disposal services available, contact your local waste disposal agency or the shop where you bought the appliance.

Made in China



### WARRANTY

The product is guaranteed against any conformity defect in normal conditions of use as provided for by the instructions for use. The warranty shall not therefore apply in the case of damages caused by improper use, wear or accidental events. For the duration of warranty on conformity defects please refer to the specific provisions of national laws applicable in the country of purchase, where provided.

## FR WALKY TALKY

**IMPORTANT :** LIRE ATTENTIVEMENT CETTE NOTICE D'UTILISATION POUR NE PAS COMPROMETTRE LA SÉCURITÉ DE VOTRE ENFANT. LA CONSERVER POUR TOUTE CONSULTATION FUTURE. L'ENFANT POURRAIT SE FAIRE MAL SI CES INSTRUCTIONS NE SONT PAS SUIVIES.

**AVERTISSEMENT :** AVANT L'EMPLOI, ENLEVER ET ÉLIMINER TOUS LES SACS EN PLASTIQUE ET ÉLÉMENTS QUI FONT PARTIE DE L'EMBALLAGE DU PRODUIT ET LES TENIR HORS DE PORTÉE DES ENFANTS.

### AVERTISSEMENTS

- **ATTENTION :** Avant d'utiliser le trotteur, vérifier qu'aucun élément n'a été endommagé pendant le transport. Contrôler régulièrement l'état d'usure du produit. En cas d'endommagements, tenir le produit hors de portée de l'enfant.
- **AVERTISSEMENT :** L'assemblage du produit doit être effectué exclusivement par un adulte. Pour un assemblage correct des éléments, suivre les indications ci-dessous.
- **AVERTISSEMENT :** Ne jamais laisser l'enfant sans surveillance.
- **AVERTISSEMENT :** Ne pas oublier que lorsque l'enfant est dans le trotteur, il sera en mesure de se déplacer plus vite et sur de plus grandes distances.
- **AVERTISSEMENT :** Prévenir l'accès aux escaliers, marches ou surfaces irrégulières. Ne pas utiliser le trotteur sur des sols inclinés ou ins-

tables, à proximité de piscines ou d'autres sources d'eau.

- **AVERTISSEMENT :** Éloigner le trotteur des fortes sources de chaleur et des cuisinières.
- **AVERTISSEMENT :** Tenir les liquides chauds, les câbles et appareils électriques et les autres sources de danger à distance de l'enfant.
- **AVERTISSEMENT :** Prendre soin d'anticiper toute collision avec les vitres des portes, fenêtres, meubles, etc.
- **AVERTISSEMENT :** Ne pas utiliser le produit si des parties sont endommagées, arrachées ou manquantes.
- **AVERTISSEMENT :** Il est conseillé d'utiliser le trotteur pendant une courte durée (20 min. environ).
- **AVERTISSEMENT :** Le trotteur est prévu pour des enfants capables de se tenir assis seuls, à partir de 6 mois environ. Le produit n'est pas adapté à des enfants capables de marcher correctement ou pesant plus de 12 kg.
- **AVERTISSEMENT :** Ne pas utiliser d'éléments, pièces de rechange ou accessoires n'ayant pas été approuvés par le fabricant ou le distributeur.
- **AVERTISSEMENT :** Avant d'utiliser le produit, vérifier que tous les mécanismes de sécurité sont correctement enclenchés.
- **AVERTISSEMENT :** Durant les opérations de réglage, éloigner l'enfant des parties mobiles du trotteur.
- L'enfant ne doit pas mesurer plus de 85 cm.
- Pour éviter tout risque d'étrangle-

ment, ne pas donner à l'enfant et ne pas placer près de lui des objets munis de cordes. Faire attention aux cordes des rideaux, stores, etc.

- Le trotteur n'a pas été conçu pour faire manger un enfant ; pour éviter d'éventuels dommages ou mauvais fonctionnements des parties électriques provoqués par toute infiltration de nourriture, il est donc conseillé de ne pas l'utiliser pendant que l'enfant prend son repas.
- Tenir les sachets en plastique et les jouets de petites dimensions hors de portée de l'enfant afin d'éviter tout risque d'étouffement.
- Ne pas laisser le produit exposé aux intempéries et aux rayons directs du soleil. Si vous laissez le trotteur au soleil pendant longtemps, attendez qu'il refroidisse avant d'y mettre l'enfant.
- Une exposition prolongée au soleil peut entraîner la décoloration des matériaux.
- Ne pas utiliser le produit à une température inférieure à 5 °C et sur des sols glissants et/ou verglacés.
- Ne pas utiliser ce produit comme un traîneau ou gilet de sauvetage.
- Contrôler régulièrement l'état d'usure du trotteur.
- Toujours vérifier que les freins stoppeurs sont montés correctement et qu'ils ne sont ni cassés ni endommagés.
- Ne pas laisser d'autres enfants jouer sans surveillance à proximité du trotteur ou monter dessus.
- Quand le trotteur est inutilisé, le ranger à l'abri des intempéries et hors de portée de l'enfant.

## NETTOYAGE ET ENTRETIEN

Les opérations de nettoyage et d'entretien doivent être effectuées par un adulte.

Nettoyer les tissus, les parties en plastique, y compris les freins stoppeurs, avec un chiffon humide.

Pour le nettoyage, ne pas utiliser de solvants ou de produits abrasifs.

Essuyer les parties en métal afin de prévenir la formation de rouille.

COMPOSITION ASSISE REMBOURRÉE :

Extérieur 100% polyester, Intérieur 100% polyuréthane



Laver à la main à l'eau froide



Ne pas blanchir



Ne pas sécher en machine



Ne pas repasser



Ne pas laver à sec

## COMPOSANTS

A) Structure du trotteur

B) Assise rembourrée

C) Aileron rigide

D) 2 roues avant pivotantes

E) 2 roues arrière fixes

F) 6 freins stoppeurs

G) Jouet électronique

H) Colliers de fixation assise rembourrée

I) Barre de jeux

## PREMIER ASSEMBLAGE DU TROTTEUR

**1.** Retourner la structure (A) du trotteur. Fixer les roues avant (D) dans leurs logements comme indiqué dans la figure 1. S'assurer que la cheville des roues a atteint la butée.

**2.** Fixer les roues arrière (E) dans leurs logements comme indiqué dans la figure 2. S'assurer que la cheville a atteint la butée : on entendra un déclic et la broche d'enclenchement apparaîtra dans le trou.

**3.** Fixer tous les freins stoppeurs (F) dans leurs logements comme indiqué dans la figure 3. S'assurer que les chevilles de tous les freins stoppeurs ont atteint la butée.

**4.** Placer le trotteur en position d'utilisation en faisant adhérer les roues au sol (plat et horizontal) ; soulever lentement la partie supérieure de la structure comme indiqué dans la figure 4, en la tirant vers le haut jusqu'au déclic de blocage de la structure dans la position souhaitée.

**AVERTISSEMENT :** Avant d'installer l'enfant dans le trotteur, s'assurer que la poignée rotative située sous la partie supérieure de la structure est correctement engagée : un déclic indiquera que le blocage a eu lieu (fig.4a). Pousser ensuite la structure vers le bas pour s'assurer qu'elle est correctement engagée.

**5.** Insérer les languettes avant de l'aileron rigide (C) dans les fentes prévues à cet effet situées dans la partie supérieure de la structure (A) et pousser vers le bas la partie arrière jusqu'au déclic de blocage (fig.5).



**AVERTISSEMENT :** Une fois l'aileron inséré, il n'est plus possible de l'enlever. Ne pas tenter de l'enlever à l'aide d'un tournevis ou d'autres outils.

**6.** Insérer les bagues en plastique de l'assise rembourrée (B) dans les boutonnières situées le long du bord supérieur du trotteur (fig.6) et s'assurer qu'elles sont correctement bloquées dans la position illustrée (fig.7-8).

**7.** Le jouet électronique muni de sons et de lumières doit être inséré dans la partie supérieure de la structure, en exerçant une simple pression (fig.9) ; il ne nécessite aucun type de fixation. Les piles ne sont pas incluses ; le jouet est muni de deux boutonnières situées sous ce dernier pour permettre de le fixer sur des structures différentes du trotteur, au moyen des colliers fournis (fig.10).

**AVERTISSEMENT :** Pour prévenir tout risque d'étouffement, le jouet électronique doit être fixé à d'autres structures en utilisant exclusivement les éléments inclus dans l'emballage (colliers), ne pas ajouter de lacets.

**AVERTISSEMENT :** Quand le jouet n'est pas fixé à d'autres structures, tenir les colliers hors de portée des enfants ; ne pas placer le jouet sur le trotteur avec les colliers montés.

**AVERTISSEMENT :** La barre de jeux doit être installée par un adulte avant toute utilisation par l'enfant.

**8.** La barre de jeux (I) munie de jouets mobiles doit être installée en insérant les croisements latéraux dans leurs logements sur la partie supérieure de la structure, en poussant vers le bas jusqu'au dé clic de blocage (fig.11-12).

## RÉGLAGE DE LA HAUTEUR DU TROTTEUR

**AVERTISSEMENT :** Durant les opérations de pliage et de dépliage, s'assurer que l'enfant se trouve à une distance de sécurité :

**9.** Pour déplier le trotteur, soulever lentement la partie supérieure de la structure en la tirant vers le haut et en la tenant par le bas jusqu'au dé clic de blocage de la structure dans la position souhaitée (fig.4).

**10.** Pour régler la hauteur de l'assise, après avoir enlevé l'enfant du trotteur, pousser la partie supérieure vers le haut jusqu'au dé clic de blocage. Pour abaisser la hauteur, saisir la poignée rotative située sous la partie supérieure de la structure et la tourner dans le sens inverse des aiguilles d'une montre (fig.13), pousser la poignée rotative vers le haut, accompagner la partie supérieure jusqu'à la position souhaitée (fig.14). Dès que l'on relâche la cheville, la structure se bloque automatiquement. La hauteur peut être réglée sur trois positions différentes.

**AVERTISSEMENT :** Avant de remettre l'enfant dans le trotteur, s'assurer que la poignée rotative est correctement bloquée dans la position illustrée dans la figure 15.

**11.** Pour plier le trotteur, tourner la poignée rotative située sous le plan supérieur dans le sens inverse des aiguilles d'une montre et la pousser vers le haut. Abaisser ensuite le plan supérieur jusqu'au pliage complet (fig.16).

**AVERTISSEMENT :** Ne pas plier le trotteur lorsque l'enfant se trouve à l'intérieur.

## BARRE DE JEUX

Pour utiliser correctement la barre de jeux, à partir de la position de repos (posée contre la partie supérieure de la structure), il faut exécuter les opérations suivantes :

- tirer la barre de jeux vers l'extérieur du trotteur en suivant le sens de la flèche située à l'extrémité des croisements jusqu'à la butée ; saisir la barre dans la partie centrale (fig.17) ;

- Tourner ensuite la barre de jeux vers le haut jusqu'au dé clic de blocage (fig.18).

En revanche, pour rabattre la barre de jeux et la remettre dans sa position d'origine, il faut exécuter les opérations suivantes :

- tirer la barre de jeux vers l'extérieur du trotteur en suivant le sens de la flèche située à l'extrémité des croisements jusqu'à la butée, en la saisissant dans la partie centrale (fig.19) ;

- Tourner ensuite la barre de jeux vers le bas (fig. 20) jusqu'à la remettre en position de repos (fig. 21).

**AVERTISSEMENT :** Durant les opérations de réglage, éloigner l'enfant des parties mobiles du trotteur.

**AVERTISSEMENT :** Ne pas déplacer ou soulever le trotteur en le saisissant par la barre de jeux ou par les éléments d'activité situés sur celle-ci.

**AVERTISSEMENT :** Ne pas s'appuyer contre la barre de jeux.

## JOUET ÉLECTRONIQUE

**AVERTISSEMENT :** Vérifier régulièrement l'état d'usure du produit et la présence d'éventuels défauts. En cas de dommages ou de mauvais fonctionnement, tenir le produit hors de portée des enfants, ne pas l'utiliser et/ou essayer de le réparer, mais s'adresser uniquement au personnel qualifié.

## NETTOYAGE ET ENTRETIEN DU JOUET ÉLECTRONIQUE

- **AVERTISSEMENT :** Nettoyer le jouet à l'aide d'un chiffon doux et sec pour ne pas endommager le circuit électronique.

- **AVERTISSEMENT :** Tenir le jouet électronique à l'abri de la chaleur, de la poussière, du sable et de l'eau.

- **AVERTISSEMENT :** Le trotteur n'a pas été conçu pour faire manger un enfant ; pour éviter d'éventuels dommages ou mauvais fonctionnements des parties électriques provoqués par toute infiltration de nourriture, il est donc conseillé de ne pas l'utiliser pendant que l'enfant prend son repas.

## ENLÈVEMENT ET/OU REMPLACEMENT DES PILES DU JOUET ÉLECTRONIQUE

### AVERTISSEMENT :

- Le jouet du trotteur fonctionne avec 2 piles alcalines AA 1,5 Volt (non incluses).

- Le remplacement des piles doit toujours être effectué par un adulte.

- Pour introduire et/ou remplacer les piles : desserrer la vis du couvercle à l'aide d'un tournevis, retirer le couvercle et enlever les piles usagées, introduire les piles neuves en respectant la polarité comme indiqué sur le produit, remettre le couvercle et serrer la vis à fond.

- Ne pas laisser les piles ou d'éventuels outils à la portée des enfants.

- Ne pas laisser le produit sous la pluie ; les infiltrations d'eau endommagent le circuit électronique.

- Toujours ôter les piles déchargées du produit pour éviter que des fuites éventuelles de liquide endommagent le produit.

- Toujours ôter les piles en cas d'inutilisation prolongée du produit.

- Utiliser des piles alcalines semblables ou équivalentes au type recommandé pour le fonctionnement de ce produit.

- Ne pas mélanger plusieurs types de piles ou des piles usa-



gées et des piles neuves.

- Ne pas jeter les piles déchargées dans le feu ou dans la nature, mais les éliminer en respectant le tri sélectif.
- Ne pas mettre en court-circuit les bornes d'alimentation.
- Ne pas tenter de recharger les piles non rechargeables : elles pourraient exploser.
- Il n'est pas conseillé d'utiliser des piles rechargeables, cela pouvant diminuer la fonctionnalité du jouet.
- Si les piles devaient générer des pertes de liquide, les remplacer immédiatement, en prenant soin de nettoyer le compartiment des piles et de se laver soigneusement les mains en cas de contact avec le liquide.
- Si des piles rechargeables sont utilisées, les extraire du jouet avant de les recharger et procéder à la recharge sous la surveillance d'un adulte.
- Les piles rechargeables ne doivent être rechargées que sous la surveillance d'un adulte.
- Les piles rechargeables doivent être enlevées du produit pour être rechargées.
- Ne pas utiliser de piles neuves avec des piles usagées pour un bon fonctionnement du produit.
- Ôter les piles du produit avant de le jeter.



#### **CE PRODUIT EST CONFORME À LA DIRECTIVE 2012/19/UE.**

Le symbole de la poubelle barrée sur l'appareil indique que ce produit, à la fin de sa propre vie utile, devra être traité séparément des autres déchets domestiques ; il faudra donc l'apporter dans un centre de collecte sélective pour les appareillages électriques et électroniques, ou bien le remettre au revendeur lors de l'achat d'un nouvel appareillage équivalent. L'utilisateur est responsable du retour de l'appareil, à la fin de sa vie, aux structures de collecte appropriées. Une collecte sélective adéquate, visant à envoyer l'appareil que l'on n'utilise plus au recyclage, au traitement et à l'élimination compatible avec l'environnement, contribue à éviter les effets négatifs possibles sur l'environnement et sur la santé, et favorise le recyclage des matériaux dont le produit est composé. Pour obtenir des renseignements plus détaillés sur les systèmes de collecte disponibles, s'adresser au service local d'élimination des déchets, ou bien au magasin où l'appareil a été acheté.

Fabriqué en Chine



#### **GARANTIE**

Le produit est garanti contre les défauts de conformité dans des conditions normales d'utilisation selon les indications prévues par la notice d'emploi. La garantie ne sera donc pas appliquée en cas de dommages dérivant d'un usage inapproprié, de l'usure ou d'événements accidentels. En ce qui concerne la durée de la garantie contre les défauts de conformité, consulter les conditions prévues par les normes nationales applicables, le cas échéant, dans le pays d'achat.



## DE WALKY TALKY

**WICHTIG:** LESEN SIE DIE ANWEISUNGEN VOR GEBRAUCH DER WARE SORGFÄLTIG, UND BEWAHREN SIE SIE FÜR SPÄTERE RÜCKFRAGEN AUF. IHR KIND KÖNNTE SICH WEHTUN, WENN DIESE ANWEISUNGEN NICHT BEFOLGT WERDEN.

**WARNUNG:** VOR DEM GEBRAUCH EVENTUELLE POLYBEUTEL UND ALLE ELEMENTE, DIE TEIL DER PRODUKTVERPACKUNG SIND, ABNEHMEN UND ENTSORGEN SOWIE VON KINDERN FERNHALTEN.

### HINWEISE

- **ACHTUNG:** Vor dem Gebrauch sicherstellen, dass das Produkt und seine Komponenten keine Transportschäden aufweisen. Regelmäßig den Abnutzungszustand des Produkts kontrollieren. Im Falle von Beschädigungen das Produkt außerhalb der Reichweite von Kindern aufbewahren.
- **WARNUNG:** Die Montage des Produktes darf ausschließlich von einem Erwachsenen vorgenommen werden. Für ein korrektes Zusammensetzen der Komponenten beachten Sie bitte die nachfolgenden Anleitungen.
- **WARNUNG:** Niemals das Kind unbeaufsichtigt lassen.
- **WARNUNG:** Denken Sie daran, dass das Kind sich über größere Entfernungen und sehr viel schneller bewegen kann, wenn es sich in dem Laufgerät befindet.

- **WARNUNG:** Auf jeden Fall den Zugang zu Treppen, Stufen oder holprigen Oberflächen verhindern. Nicht auf schrägen oder unstabilen Böden, in der Nähe von Schwimmbädern oder anderen Wasserquellen benutzen.
- **WARNUNG:** Achten Sie auf heiße Wärmequellen und Öfen.
- **WARNUNG:** Halten Sie heiße Getränke, Kabel, Elektrogeräte und andere Gefahrenquellen von dem Kind fern.
- **WARNUNG:** Verhindern Sie auf jeden Fall, dass es gegen Glas von Türen, Fenstern, Möbeln usw stößt.
- **WARNUNG:** Verwenden Sie das Produkt nicht, wenn Teile davon beschädigt, zerrissen oder verloren gegangen sind.
- **WARNUNG:** Das Laufgerät sollte nur kurze Zeit (ca. 20 Min.) verwendet werden.
- **WARNUNG:** Das Laufgerät eignet sich für Kinder, die selbstständig sitzen können, etwa ab dem 6. Lebensmonat. Das Produkt ist nicht für Kinder geeignet, die bereits richtig laufen können oder ein Körpergewicht von mehr als 12 kg haben.
- **WARNUNG:** Montieren Sie stets nur Zubehörteile, Ersatzteile oder Komponenten, die vom Hersteller oder Händler genehmigt sind.
- **WARNUNG:** Vergewissern Sie sich vor dem Gebrauch, dass alle Sicherheitsmechanismen ordnungsgemäß eingelegt sind.
- **WARNUNG:** Werden Einstellungen vorgenommen, muss das Kind von den beweglichen Teilen des Laufgeräts fern gehalten werden.

- Das Kind darf nicht größer als 85 cm sein.
- Um Strangulationsgefahr zu vermeiden, dem Kind keine Gegenstände mit Kordeln geben oder diese in seine Nähe legen. Achten Sie besonders auf Kordeln von Vorhängen und Jalousien.
- Das Laufgerät wurde nicht dafür konzipiert, das Kind darin essen zu lassen; um mögliche Schäden oder Fehlfunktionen an den elektrischen Teilen zu verhindern, die durch das Eindringen von Essen verursacht werden, wird empfohlen das Produkt nicht zu verwenden wenn das Kind isst.
- Plastikbeutel und kleines Spielzeug außerhalb der Reichweite des Kindes aufbewahren, da Ersticken-gefahr besteht.
- Das Produkt nicht der Witterung oder direkter Sonnenbestrahlung ausgesetzt lassen. Falls das Laufgerät länger in der Sonne stand, warten Sie bitte bis es abgekühlt ist, bevor Sie das Kind hinein setzen.
- Wird das Produkt längere Zeit dem direkten Sonnenlicht ausgesetzt, können die Materialien ausbleichen.
- Verwenden Sie dieses Produkt nicht bei Temperaturen unter 5° C oder auf rutschigen und/oder vereisten Oberflächen.
- Verwenden Sie dieses Produkt nicht als ein Schlitten oder Schwimmweste.
- Regelmäßig den Abnutzungszustand des Laufgeräts kontrollieren.
- Prüfen Sie stets, ob die Stopper korrekt montiert sind und keine Risse oder Beschädigungen aufweisen.

- Lassen Sie andere Kinder nicht unbeaufsichtigt in der Nähe des Laufgeräts spielen oder sich an diesem hochziehen.
- Wenn das Laufgerät nicht benutzt wird, bewahren Sie es witterungsgeschützt und außerhalb der Reichweite von Kindern auf.

#### REINIGUNG UND WARTUNG

Die Reinigungs- und Wartungsarbeiten dürfen nur von einem Erwachsenen durchgeführt werden.

Die Stoffe und Kunststoffteile einschließlich der Stopper mit einem feuchten Tuch reinigen.

Verwenden Sie zur Reinigung keine Scheuer- oder Lösungsmittel.

Trocknen Sie die Metallteile ab, damit sich kein Rost bildet.

ZUSAMMENSETZUNG SITZHOSE:

Obermaterial 100% Polyester, Futter 100% Polyurethan



Handwäsche in kaltem Wasser



Nicht bleichen



Nicht im Trockner trocknen



Nicht bügeln



Nicht chemisch reinigen

#### BESTANDTEILE

A) Gestell des Laufgeräts

B) Gepolsterte Sitzhose

C) Fester Spoiler

D) 2 schwenkbare Vorderräder

E) 2 nicht schwenkbare Hinterräder

F) 6 Stopper

G) Elektronische Spielkonsole

H) Befestigungsriemen für die Sitzhose

I) Spielbügel

#### MONTAGE DES LAUFGERÄTS

**1.** Das Gestell (A) des Laufgeräts auf den Kopf stellen. Die Vorderräder (D) an den entsprechenden Aufnahmen, wie in Abbildung 1 gezeigt, befestigen. Sicherstellen, dass der Zapfen der Räder den Anschlag erreicht hat.

**2.** Die Hinterräder (D) an den entsprechenden Aufnahmen, wie in Abbildung 2 gezeigt, befestigen. Sicherstellen, dass der Zapfen den Anschlag erreicht hat. Man hört ein Klickgeräusch und der Befestigungsstift tritt aus dem Loch heraus.

**3.** Alle Stopper (F) in den entsprechenden Aufnahmen befestigen, wie in Abbildung 3 gezeigt. Sicherstellen, dass die Zapfen aller Stopper den Anschlag erreicht haben.

**4.** Das Laufgerät in Gebrauchposition bringen und die Räder am Boden (ebene und waagrechte Fläche) aufsetzen

lassen; den oberen Teil des Gestells langsam anheben, wie in Abbildung 4 gezeigt, und dabei nach oben ziehen, bis das Gestell in der gewünschten Position hörbar einrastet.

**WARNUNG:** Bevor das Kind in das Laufgerät gesetzt wird, sicherstellen, dass der Hebel unter dem oberen Teil des Gestells seine Einlegeposition erreicht hat: ein Klickgeräusch zeigt die erfolgte Blockierung an (Abb. 4a). Danach das Gestell nach unten drücken, um sich zu vergewissern, dass alles ordnungsgemäß eingestellt ist.

**5.** Die vorderen Laschen des Spoilers (C) in die entsprechenden Schlitz im oberen Teil des Gestells (A) einführen und den hinteren Teil nach unten drücken, bis er hörbar einrastet (Abb. 5).

**WARNUNG:** Sobald der Spoiler eingefügt ist, kann er nicht mehr herausgezogen werden. Nicht versuchen, ihn mit einem Schraubenzieher oder ähnlichen Werkzeugen zu entfernen.

**6.** Die Kunststoffringe (B) der Sitzhose (D) in die Ösen entlang des oberen Rands des Laufgeräts (Abb. 6) einfügen und sicherstellen, dass sie ordnungsgemäß in der gezeigten Position blockiert sind (Abb. 7-8).

**7.** Die elektronische Spielkonsole mit Tönen und Lichtern muss vorsichtig auf den oberen Teil des Gestells gedrückt werden (Abb. 9); es ist keinerlei Befestigung nötig. Die Batterien sind nicht enthalten; die Spielkonsole hat an ihrer Unterseite zwei Ösen, damit sie mit den beiliegenden Riemen an anderen Gestellen, als dem Laufgerät befestigt werden kann (Abb. 10).

**WARNUNG:** Um einer Erstickungsgefahr vorzubeugen, darf die elektronische Spielkonsole ausschließlich mit den in der Verpackung enthaltenen Komponenten (Riemen) an anderen Gestellen befestigt werden. Keine zusätzlichen Bänder verwenden.

**WARNUNG:** Wenn die Spielkonsole nicht an anderen Gestellen befestigt ist, die Riemen von Kindern fernhalten; die Spielkonsole nicht mit montierten Riemen auf dem Laufgerät anbringen.

**WARNUNG:** Der Spielbügel muss vom Elternteil montiert werden, bevor das Kind das Laufgerät verwenden darf.

**8.** Der Spielbügel (I) mit beweglichen Spielen muss montiert werden, indem die seitlichen Gelenke in die entsprechenden Aufnahmen am oberen Teil des Gestells eingefügt und nach unten gedrückt werden, bis ein Klickgeräusch zu hören ist (Abb. 11-12).

## HÖHENEINSTELLUNG DES LAUFGERÄTS

**WARNUNG:** Vergewissern Sie sich beim Öffnen, Verstellen oder Schließen, dass sich das Kind in entsprechender Entfernung befindet.

**9.** Um das Laufgerät zu öffnen, den oberen Teil des Gestells langsam anheben, dabei nach oben ziehen und von unten stützen, bis das Gestell in der gewünschten Position hörbar einrastet (Abb. 4).

**10.** Für die Höheneinstellung des Sitzes nehmen Sie das Kind aus dem Laufgerät und drücken Sie den oberen Teil des Gestells nach oben, bis ein Einrastgeräusch zu hören ist. Um die Höhe zu verringern, greifen Sie den Knopf unter dem oberen Teil des Gestells und drehen Sie ihn gegen den Uhrzeigersinn (Abb. 13). Drücken Sie den Knopf nach oben und halten Sie den oberen Teil fest, bis er die gewünschte Position erreicht hat (Abb. 14). Beim Loslassen des Zapfens wird das Gestell automatisch blockiert. Die Höhe kann in drei verschiedenen Positionen eingestellt werden.

**WARNUNG:** Bevor das Kind wieder in das Laufgerät gesetzt wird, sicherstellen, dass der Knopf ordnungsgemäß in der in Abbildung 15 gezeigten Position blockiert ist.

**11.** Um das Laufgerät zu schließen, drehen Sie den Knopf unter der oberen Ebene gegen den Uhrzeigersinn und drücken Sie ihn nach oben. Danach die obere Ebene bis zur vollständigen Schließung nach unten drücken (Abb. 16).

**WARNUNG:** Das Laufgerät nicht schließen, wenn sich das Kind darin befindet.

## SPIELBÜGEL

Für eine ordnungsgemäße Verwendung des Spielbügels ausgehend von der Ruheposition (auf dem oberen Bereich des Gestells aufgestützt) müssen folgende Schritte ausgeführt werden:

- Den Spielbügel bis zum Anschlag in Richtung Außenseite des Laufgeräts ziehen. Dabei die Richtungsangabe des Pfeils am Ende der Gelenke beachten; den Spielbügel in der Mitte fassen (Abb. 17);
- Danach den Spielbügel nach oben drehen, bis er hörbar einrastet (Abb. 18).

Um den Spielbügel wieder abzusenken und in die Ausgangsposition zurückzustellen, ist hingegen Folgendes nötig:

- Den Spielbügel bis zum Anschlag in Richtung Außenseite des Laufgeräts ziehen. Dabei die Richtungsangabe des Pfeils am Ende der Gelenke beachten und den Spielbügel in der Mitte fassen (Abb. 19);
- Danach den Spielbügel nach unten drehen (Abb. 20), bis er sich wieder in Ruheposition befindet (Abb. 21).

**WARNUNG:** Werden Einstellungen vorgenommen, muss das Kind von den beweglichen Teilen des Laufgeräts fern gehalten werden.

**WARNUNG:** Das Laufgerät nicht mithilfe des Spielbügels oder darauf montierten Spielgeräten transportieren oder anheben.

**WARNUNG:** Sich nicht auf dem Spielbügel abstützen.

## ELEKTRONISCHE SPIELKONSOLE

**WARNUNG:** Überprüfen Sie das Produkt regelmäßig auf Abnutzungserscheinungen oder Beschädigungen. Im Fall von Beschädigungen oder Fehlfunktion, das Produkt nicht mehr verwenden und von Kindern fern halten. Versuchen Sie keinesfalls es zu reparieren, sondern wenden Sie sich ausschließlich an Fachpersonal.

## REINIGUNG UND WARTUNG DER ELEKTRONISCHEN SPIELKONSOLE

- **WARNUNG:** Reinigen Sie das Spielzeug mit einem weichen Tuch, um die Elektronik nicht zu beschädigen.
- **WARNUNG:** Das Spielzeug vor Hitze, Staub, Sand, und Wasser schützen.
- **WARNUNG:** Das Laufgerät wurde nicht dafür konzipiert, das Kind darin essen zu lassen; um mögliche Schäden oder Fehlfunktionen an den elektrischen Teilen zu verhindern, die durch das Eindringen von Essen verursacht werden, wird empfohlen das Produkt nicht zu verwenden wenn das Kind isst.

## ENTFERNEN UND/ODER AUSTAUSCH DER BATTERIEN DER ELEKTRONISCHEN SPIELKONSOLE

### ACHTUNG:

- Das Spielzeug des Laufgeräts funktioniert mit 2 „AA“-Alka-



lithiumbatterien zu 1,5 Volt (nicht inbegriffen).

- Die Batterien müssen stets von einem Erwachsenen ausgetauscht werden.
- Zum Einsetzen/Austausch der Batterien: Die Schraube der Abdeckung mit einem Schraubenzieher abschrauben (die leeren Batterien aus dem Batteriefach nehmen), die neuen Batterien einsetzen – dabei die Einsetzrichtung beachten (wie auf dem Produkt angegeben) – die Abdeckung wieder aufsetzen und die Schraube gut festziehen.
- Die Batterien oder eventuelle Werkzeuge nicht in Reichweite von Kindern lassen.
- Das Produkt nicht im Regen stehen lassen; Das Eindringen von Wasser kann die Elektronik beschädigen.
- Die leeren Batterien des Produktes stets entnehmen, um eventuelle Flüssigkeitsverluste, die das Produkt beschädigen könnten, zu vermeiden.
- Die Batterien stets herausnehmen, wenn das Produkt über längere Zeit nicht benutzt wird.
- Alkalibatterien vom gleichen oder einem gleichwertigen Typ wie die für den Betrieb dieses Produkts empfohlenen verwenden.
- Nicht verschiedene Batterietypen oder neue und verbrauchte Batterien zusammen verwenden.
- Leere Batterien nicht verbrennen oder in die Umwelt werfen, sondern der getrennten Abfallsammlung zuführen.
- Die Batterieklemmen nicht kurzschließen.
- Nicht versuchen, die nicht wiederaufladbaren Batterien aufzuladen: sie könnten explodieren.
- Vom Gebrauch wiederaufladbarer Batterien wird abgeraten, sie könnten die Funktionalität des Spielzeugs einschränken.
- Sollte aus den Batterien Flüssigkeit austreten, ersetzen Sie diese umgehend, säubern Sie das Batteriefach gründlich und waschen Sie sich sorgfältig die Hände, falls Sie mit der Flüssigkeit in Berührung gekommen sind.
- Sollten wiederaufladbare Batterien verwendet werden, nehmen Sie diese zum Aufladen aus dem Spielzeug heraus. Die Batterie darf nur unter Aufsicht eines Erwachsenen aufgeladen werden.
- Wiederaufladbare Batterien dürfen nur unter Aufsicht eines Erwachsenen neu aufgeladen werden.
- Wieder aufladbare Batterien sind zum Aufladen aus dem Produkt herauszunehmen.
- Zum einwandfreien Betrieb des Produkts keine gebrauchten Batterien zusammen mit neuen Batterien verwenden.
- Vor Entsorgung des Geräts die aufladbaren Batterien herausnehmen.



**DIESES PRODUKT ENTSPRICHT DER RICHTLINIE 2012/19/EU (RAEE).**

Die durchgestrichene Abfalltonne, die auf diesem Gerät abgebildet ist, bedeutet, dass dieses Produkt nach dem Ende seiner Betriebszeit ge-

trennt von den Haushaltsabfällen zu entsorgen ist. Entweder sollte es an einer Sammelstelle für elektrische und elektronische Altgeräte abgegeben werden oder, bei Kauf eines neuen Geräts, dem Verkäufer zurückgegeben werden. Der Verbraucher ist in jedem Falle verantwortlich für die ordnungsgemäße Entsorgung des Geräts nach Ende der Betriebszeit. Nur bei Abgabe des Geräts an einer geeigneten Sammelstelle ist es möglich das Produkt so zu verarbeiten, zu recyceln und umweltgerecht zu entsorgen, dass einerseits Werkstoffe und Materialien wieder verwendet werden

können und andererseits negative Folgen für Umwelt und Gesundheit ausgeschlossen werden. Nähere Auskunft bekommen Sie bei Ihrem örtlichen Amt für Abfallentsorgung oder bei Ihrem Händler.

Hergestellt in China



**GARANTIE**

Die Garantie gilt bei allen Konformitätsfehlern, die trotz normaler Gebrauchsbedingungen (gemäß den Vorgaben der Gebrauchsanleitung) auftreten. Die Garantie ist verwirkt bei unsachgemäßem Gebrauch, Abnutzung oder bei persönlichen Unglücksfällen. Bezüglich der Garantiedauer für Konformitätsfehler verweisen wir auf die nationalen Rechtsvorschriften des Kauflandes.



## ES WALKY TALKY

**IMPORTANTE:** ANTES DEL USO, LEA ATENTAMENTE LAS INSTRUCCIONES Y GUÁRDENLAS PARA FUTURAS CONSULTAS. EL NIÑO PODRÍA HACERSE DAÑO SI NO SE SIGUEN ESTAS INSTRUCCIONES.

**ADVERTENCIA:** ANTES DEL USO, quite y elimine las bolsas de plástico y los demás componentes que formen parte del embalaje del producto o, en cualquier caso, manténgalos fuera del alcance de los niños.

### ADVERTENCIAS

- **ADVERTENCIA:** Antes del uso, compruebe que el producto y todos sus componentes no hayan sufrido daños a causa del transporte. Compruebe periódicamente el estado de desgaste del producto. En caso de daños, manténgalo fuera del alcance de los niños.
- **ADVERTENCIA:** El montaje del producto debe ser realizado únicamente por un adulto. Para un montaje correcto de los componentes, siga las indicaciones que aparecen abajo.
- **ADVERTENCIA:** Nunca deje al niño sin vigilancia.
- **ADVERTENCIA:** No olvide que el niño podrá realizar recorridos más largos y moverse mucho más rápido cuando está en el andador.
- **ADVERTENCIA:** Impida el acceso a escaleras, escalones o superficies irregulares. No utilice el producto sobre suelos inclinados o inesta-

bles, cerca de piscinas u otras fuentes de agua.

- **ADVERTENCIA:** Preste atención a fuentes de calor intenso y hornillos.
- **ADVERTENCIA:** Mantenga los líquidos calientes, los cables y los aparatos eléctricos y otras fuentes de peligro alejados del niño.
- **ADVERTENCIA:** Evite que el producto se choque contra los cristales de puertas, ventanas, muebles, etc.
- **ADVERTENCIA:** No use el producto si algunas de sus partes están dañadas, rotas o incompletas.
- **ADVERTENCIA:** Se recomienda usar el andador por períodos breves (de unos 20 minutos).
- **ADVERTENCIA:** El andador es apto para niños que puedan permanecer sentados por sí solos, a partir de los 6 meses aproximadamente. El producto no es apto para niños capaces de caminar correctamente o que superen los 12 kg de peso.
- **ADVERTENCIA:** No utilice componentes, partes de repuesto o accesorios que no hayan sido aprobados por el fabricante o el distribuidor.
- **ADVERTENCIA:** Antes del uso, asegúrese de que todos los mecanismos de seguridad estén bien fijados.
- **ADVERTENCIA:** Durante las operaciones de regulación mantenga al niño lejos de las partes móviles del andador.
- La estatura del niño no debe sobrepasar los 85 cm.
- Para evitar riesgos de estrangulamiento, no le dé al niño, ni deje cerca de él, objetos provistos de

cuerdas. Preste atención a las cuerdas de las cortinas, las persianas enrollables, etc.

- El andador no está pensado para que el niño coma estando sentado en el mismo; para evitar posibles daños o problemas de funcionamiento de las partes eléctricas debido a la penetración de alimentos, se recomienda evitar usarlo para darle de comer y/o beber al niño.
- Mantenga las bolsas de plástico y los juguetes pequeños fuera del alcance del niño para evitar riesgos de asfixia.
- No deje el producto expuesto a la intemperie ni a los rayos solares directos. Si se deja el andador bajo el sol durante mucho tiempo, deje que se enfríe antes de acomodar al niño.
- Una exposición prolongada a los rayos del sol puede hacer que los materiales se destiñan.
- No utilice el producto a temperaturas inferiores a los 5°C ni sobre superficies resbaladizas y/o heladas.
- No utilice el producto como trineo ni como salvavidas.
- Controle periódicamente el estado de desgaste del andador.
- Compruebe siempre que los elementos de bloqueo estén instalados correctamente y que no presenten roturas ni daños.
- No deje que otros niños jueguen sin supervisión cerca del andador o que trepen sobre este.
- Mientras el andador no esté en uso, protéjalo de la intemperie y manténgalo fuera del alcance del niño.

## LIMPIEZA Y MANTENIMIENTO

Las operaciones de limpieza y mantenimiento deben ser realizadas únicamente por un adulto.

Limpie las partes de tela y de plástico, incluidos los elementos de bloqueo, con un paño húmedo.

No utilice productos abrasivos ni disolventes para la limpieza.

Seque las partes metálicas para evitar que se forme óxido.

COMPOSICIÓN DE LA SILLITA:

Parte exterior 100% poliéster - Parte interior 100% poliuretano



Lavar a mano en agua fría



No usar lejía



No secar en secadora



No planchar



No lavar en seco

## COMPONENTES

A) Estructura del andador

B) Sillita acolchada

C) Aleta rígida

D) 2 ruedas delanteras giratorias

E) 2 ruedas trasera fijas

F) 6 elementos de bloqueo

G) Juguete electrónico

H) Correas de fijación de la sillita

I) Barra de juego

## PRIMER MONTAJE DEL ANDADOR

**1.** Voltee la estructura (A) del andador. Fije las ruedas delanteras (D) en los orificios de la base, como se muestra en la figura 1. Asegúrese de que el perno de las ruedas entre hasta el fondo.

**2.** Fije las ruedas traseras (E) en los orificios de la base, como se muestra en la figura 2. Asegúrese de que el perno entre hasta el fondo, se escuchará un click y la clavija de fijación saldrá por el agujero.

**3.** Fije todos los elementos de bloqueo (F) en sus respectivos orificios, como se muestra en la figura 3. Asegúrese de que los pernos de todos los elementos de bloqueo entren hasta el fondo.

**4.** Coloque el andador en la posición de uso, con las ruedas adheridas al suelo (plano y horizontal); alce lentamente la parte superior de la estructura como se muestra en la figura 4, tirándola hacia arriba hasta que escuche el sonido que indica que la estructura ha quedado bloqueada en la posición que se desea.

**ADVERTENCIA:** Antes de acomodar al niño en el andador, asegúrese de que el mango situado debajo de la parte superior de la estructura se encuentra en posición de enganche; se escuchará un click que indica su bloqueo (fig.4a). Luego, empuje hacia abajo la estructura para asegurarse de su correcto enganche.

**5.** Introduzca las lengüetas delanteras de la aleta rígida (C) en las respectivas ranuras ubicadas en la parte superior de la estructura (A) y empuje hacia abajo la parte trasera hasta que escuche el click que indica su bloqueo (fig.5).

**ADVERTENCIA:** Después de haber colocado la aleta ya no será posible extraerla. No trate de quitarla utilizando destornilladores u otras herramientas.

**6.** Introduzca los anillos de plástico de la sillita (B) en los ojales situados a lo largo del borde superior del andador (fig.6) y asegúrese de que queden correctamente bloqueados en la posición que aparece ilustrada (fig.7-8).

**7.** El juguete electrónico, con sonidos y luces, debe montarse en la parte superior de la estructura, ejerciendo una suave presión (fig.9); no se requiere ningún tipo de fijación. Las baterías no están incluidas; el juguete lleva dos ojales situados en la parte inferior del mismo, que permiten fijarlo a estructuras diferentes del andador con las correas incluidas (fig.10).

**ADVERTENCIA:** Para prevenir el riesgo de asfixia, el juguete electrónico debe fijarse a otras estructuras utilizando únicamente los componentes incluidos en la caja (correas); no utilice cintas.

**ADVERTENCIA:** Cuando el juguete no se encuentra montado en otras estructuras, mantenga las correas fuera del alcance de los niños; no coloque el juego en el andador con las correas montadas.

**ADVERTENCIA:** La barra de juego debe ser instalada por los padres antes de que el niño pueda utilizar el andador.

**8.** La barra de juego (I), provista de juegos móviles, debe montarse introduciendo las articulaciones laterales en sus respectivos orificios situados en la parte superior de la estructura, y empujándola hacia abajo hasta escuchar click (fig.11-12).

## REGULACIÓN DE LA ALTURA DE ANDADOR

**ADVERTENCIA:** Durante las operaciones de apertura, cierre y regulación, asegúrese de que el niño esté a la debida distancia.

**9.** Para abrir el andador, alce lentamente la parte superior de la estructura tirándola hacia arriba y sujetándola por debajo, hasta que escuche el sonido que indica que la estructura ha quedado bloqueada en la posición que se desea (fig.4).

**10.** Para regular la altura del asiento, después de haber sacado al niño del andador, empuje la parte superior de la estructura hacia arriba hasta que escuche el sonido que indica su bloqueo. Para bajar la altura, sujete el mango situado en la parte superior de la estructura y gírelo hacia la izquierda (fig.13), empuje el mango hacia arriba, acompañe la parte superior hasta la posición que desea (fig.14). Al soltarse el perno la estructura se bloquea automáticamente. La altura puede regularse en tres posiciones diferentes.

**ADVERTENCIA:** Antes de acomodar de nuevo al niño en el andador, asegúrese de que el mango está bien bloqueado en posición, como se muestra en la figura 15.

**11.** Para cerrar el andador, gire el mango situado debajo del plano superior hacia la izquierda y empuje el mismo hacia arriba. Luego, baje el plano superior hasta que se cierre completamente (fig.16).

**ADVERTENCIA:** No cierre el andador con el niño dentro.

## BARRA DE JUEGO

Para utilizar correctamente la barra de juego, comenzando por la posición de reposo (apoyada en la parte superior de la estructura), siga las siguientes instrucciones:

- Tire de la barra de juego hacia afuera del andador en la dirección que indica la flecha situada en el extremo de las

articulaciones, hasta el final de su carrera; sujete la barra por su parte central (fig.17);

- Luego, incline la barra de juego hacia arriba hasta que escuche el click que indica su bloqueo (fig.18).

Para abatir la barra de juego y colocarla de nuevo en su posición original, siga las siguientes instrucciones:

- Tire de la barra de juego hacia afuera del andador en la dirección que indica la flecha situada en el extremo de las articulaciones, hasta el final de su carrera, sujetándola por su parte central (fig.19);

- Luego, incline la barra de juego hacia abajo (fig. 20) hasta colocarla en posición de reposo (fig. 21).

**ADVERTENCIA:** Durante las operaciones de regulación mantenga al niño lejos de las partes móviles del andador.

**ADVERTENCIA:** No desplace o alce el andador sujetándolo por la barra de juego o por las actividades que se encuentran en ésta.

**ADVERTENCIA:** No se apoye sobre la barra de juego.

## JUGUETE ELECTRÓNICO

**ADVERTENCIA:** Revise frecuentemente el estado de desgaste del producto y verifique si tiene partes rotas. En caso de daños o problemas de funcionamiento, mantenga el producto fuera del alcance de los niños, no lo utilice y no intente repararlo. Diríjase exclusivamente a personal competente.

## LIMPIEZA Y MANTENIMIENTO DEL JUGUETE ELECTRÓNICO

• **ADVERTENCIA:** Limpie el juguete empleando un paño suave y seco para evitar daños al circuito eléctrico.

• **ADVERTENCIA:** Proteja con mucho cuidado el juguete del calor, el polvo, la arena y el agua.

• **ADVERTENCIA:** El andador no ha sido diseñado para que el niño coma en el mismo; para evitar posibles daños o problemas de funcionamiento de las partes eléctricas, se recomienda evitar usarlo para darle comida y/o líquidos al niño.

## ELIMINACIÓN Y/O SUSTITUCIÓN DE LAS BATERÍAS DEL JUGUETE ELECTRÓNICO

### ADVERTENCIA:

• El juguete del andador funciona con 2 pilas alcalinas de 1,5 Voltios tipo AA (no incluidas).

• La sustitución de las pilas debe ser llevada a cabo solo por un adulto.

• Para introducir y/o sustituir las pilas: desatornille el tornillo de la tapa con un destornillador adecuado, retire la tapa, saque del compartimento las pilas agotadas, introduzca las pilas nuevas prestando atención a la polaridad correcta, como se indica en el interior del compartimento, vuelva a poner la tapa y apriete el tornillo hasta el fondo.

• No deje las pilas o posibles herramientas al alcance de los niños.

• No deje por descuido el producto bajo la lluvia; las infiltraciones de agua dañan el circuito electrónico.

• Saque siempre las pilas usadas del producto para evitar que posibles pérdidas de líquido puedan dañarlo.

• Saque las pilas del producto si no va a utilizarlo durante un período prolongado.

• Utilice pilas alcalinas iguales o equivalentes al tipo recomendado para el funcionamiento de este producto.

• No mezcle diferentes tipos de pilas ni pilas usadas con

pilas nuevas.

- No arroje las pilas usadas al fuego ni las tire en el medio ambiente; estas deben eliminarse mediante recogida selectiva.
- No cree cortocircuitos con los bornes de alimentación.
- No intente recargar las pilas no recargables: podrían explotar.
- No es aconsejable utilizar pilas recargables; pueden menoscabar el funcionamiento del juguete.
- En caso de pérdida de líquido de las pilas, cámbielas de inmediato, limpie el compartimento y lávese bien las manos en caso de contacto con el líquido.
- En caso de uso de pilas recargables, sáquelas del producto antes de cargarlas, y cárguelas únicamente bajo la supervisión de un adulto.
- Las pilas recargables deben cargarse únicamente bajo la supervisión de un adulto.
- Para cargar las pilas recargables, es obligatorio sacarlas antes del producto.
- Para el correcto funcionamiento del producto, nunca mezcle pilas nuevas con pilas usadas.
- Saque las pilas del producto antes de eliminarlo.



#### **ESTE PRODUCTO ES CONFORME A LA DIRECTIVA 2012/19/UE.**

El símbolo del contenedor de basura tachado que se encuentra en el aparato indica que el producto, al final de su vida útil, deberá eliminarse separadamente de los desechos domésticos y por lo tanto deberá entregarse a un centro de recogida selectiva para aparatos eléctricos y electrónicos o al vendedor cuando compre un nuevo aparato similar. El usuario es responsable de entregar el aparato agotado a las estructuras apropiadas de recogida. La adecuada recogida selectiva para el envío sucesivo del aparato fuera de uso al reciclaje, al tratamiento y a la eliminación compatible con el ambiente, contribuye a evitar posibles efectos negativos en el ambiente y en la salud y favorece el reciclaje de los materiales de los que está compuesto el producto. Para informaciones más detalladas inherentes a los sistemas de recogida disponibles, diríjase al servicio local de eliminación de desechos, o a la tienda donde compró el aparato.

Fabricado en China



#### **GARANTÍA**

El producto está garantizado contra todo defecto de conformidad en condiciones normales de uso según lo previsto en las instrucciones. Por lo tanto, la garantía no será aplicada en caso de daños ocasionados por uso incorrecto, desgaste o hechos accidentales. Para la duración de la garantía sobre los defectos de conformidad remítase a las disposiciones específicas de la normativa nacional aplicable en el país de compra, si las hubiera.



## PT WALKY TALKY

**IMPORTANTE:** ANTES DA UTILIZAÇÃO, LEIA ATENTAMENTE AS INSTRUÇÕES E CONSERVE-AS PARA CONSULTAS FUTURAS. SE ESTAS INSTRUÇÕES NÃO FOREM RESPEITADAS, A CRIANÇA PODERÁ MAGOAR-SE.

**ATENÇÃO:** ANTES DE UTILIZAR, REMOVA E ELIMINE EVENTUAIS SACOS DE PLÁSTICO E TODOS OS ELEMENTOS QUE FAÇAM PARTE DA EMBALAGEM DO PRODUTO OU MANTE-NHA-OS FORA DO ALCANCE DAS CRIANÇAS.

### ADVERTÊNCIAS

- **ATENÇÃO:** Antes da utilização, verifique se o produto e todos os seus componentes não apresentaram eventuais danos causados pelo transporte. Controle periodicamente o estado de desgaste do produto. Caso detete algum dano, mantenha-o fora do alcance das crianças.
- **ATENÇÃO:** A montagem deste produto deve ser efetuada exclusivamente por um adulto. Para uma correta montagem dos componentes, siga as instruções abaixo indicadas.
- **ATENÇÃO:** Nunca deixe a criança sem vigilância.
- **ATENÇÃO:** Lembre-se que a criança será capaz de se deslocar em distâncias maiores e movimentar-se muito mais rapidamente quando estiver no andarilho.
- **ATENÇÃO:** Impeça o acesso a es-

cadas, degraus ou superfícies irregulares. Não utilize em pisos inclinados ou instáveis, próximo de piscinas ou outras fontes de água.

- **ATENÇÃO:** Preste atenção a fortes fontes de calor e fornos.
- **ATENÇÃO:** Mantenha líquidos quentes, cabos e aparelhos elétricos e outras fontes de perigo fora do alcance do bebê.
- **ATENÇÃO:** Evite absolutamente qualquer choque contra vidros de portas, janelas, móveis, etc.
- **ATENÇÃO:** Não utilize o produto se faltar alguma peça ou se houver peças danificadas ou rasgadas.
- **ATENÇÃO:** É recomendável utilizar o andarilho durante curtos períodos de tempo (cerca de 20 minutos).
- **ATENÇÃO:** O andarilho é adequado para crianças capazes de permanecerem sentadas sozinhas, com idade a partir dos 6 meses, aproximadamente. O produto não é adequado para crianças capazes de caminhar corretamente ou com peso superior a 12 kg.
- **ATENÇÃO:** Não utilize componentes, peças de substituição ou acessórios não aprovados pelo fabricante ou pelo distribuidor.
- **ATENÇÃO:** Antes da utilização, assegure-se de que todos os mecanismos de segurança estão corretamente acionados.
- **ATENÇÃO:** Durante as operações de regulação mantenha a criança afastada das partes móveis do andarilho.
- A altura da criança não deverá ser superior a 85 cm.
- Para evitar riscos de estrangula-

mento, não dê nem posicione perto da criança objetos com cordas. Preste atenção às cordas de cortinas, estores, etc.

- O andarilho não foi desenvolvido para dar de comer à criança; de forma a evitar possíveis danos ou avarias nas partes elétricas provocadas por infiltrações de comida, recomenda-se que não o utilize no momento da papa.
- Mantenha os sacos de plástico e brinquedos de pequenas dimensões longe do alcance da criança, de forma a evitar riscos de asfixia.
- Não deixe o produto exposto às intempéries e aos raios solares diretos. Se deixar o andarilho exposto ao sol por muito tempo, espere que arrefeça antes de colocar a criança.
- Uma exposição prolongada aos raios solares pode causar a descoloração dos materiais.
- Não utilize o produto a temperaturas inferiores a 5 °C e em pisos escorregadios e/ou com gelo.
- Não utilize como trenó ou como boia de salvação.
- Verifique regularmente o estado de desgaste do andarilho.
- Verifique sempre se os stoppers estão montados corretamente e se não apresentam ruturas ou danos.
- Não deixe que outras crianças brinquem sem vigilância nas proximidades do andarilho nem que escalem ou se debrucem sobre o mesmo.
- Quando não estiver a ser utilizado, mantenha o andarilho ao abrigo de intempéries e fora do alcance da criança.

## LIMPEZA E MANUTENÇÃO

As operações de limpeza e manutenção devem ser efetuadas apenas por um adulto.

Limpe regularmente as partes em plástico, incluindo os stoppers, com um pano úmido.

Para a limpeza, não utilize produtos abrasivos nem solventes.

Mantenha secas as partes de metal, para evitar a formação de ferrugem.

COMPOSIÇÃO DO ASSENTO:

Exterior 100% poliéster, Interior 100% poliuretano



Lavar à mão em água fria



Não utilizar lixívia



Não secar na máquina



Não passar a ferro



Não limpar a seco

## COMPONENTES

A) Estrutura do andarilho

B) Assento estofado

C) Aileron rígido

D) 2 rodas dianteiras giratórias

E) 2 rodas traseiras fixas

F) 6 stoppers

G) Brinquedo eletrónico

H) Faixas de fixação do assento

I) Barra de brinquedos

## PRIMEIRA MONTAGEM DO ANDARILHO

**1.** Inverta a estrutura (A) do andarilho. Fixe as rodas dianteiras (D) nos respetivos orifícios, como indicado na figura 1. Certifique-se de que o perno das rodas está apertado totalmente.

**2.** Fixe as rodas traseiras (E) nos respetivos pontos de encaixe como indicado na figura 2. Certifique-se de que o perno está apertado totalmente: ouvirá um clique e aparecerá o pino de engate do orifício.

**3.** Fixe todos os stoppers (F) nas respetivas sedes como ilustrado na figura 3. Certifique-se de que os pernos de todos os stoppers estão apertados totalmente.

**4.** Reponha o andarilho na posição de utilização, fazendo aderir as rodas ao chão (plano e horizontal); levante lentamente a parte superior da estrutura conforme ilustrado na figura 4, puxando-a para cima até ouvir o estalido de bloqueio efetivo da estrutura na posição desejada.

**ATENÇÃO:** Antes de colocar a criança no andarilho, certifique-se de que o manípulo situado por baixo da parte superior da estrutura se encontra na respetiva posição de encaixe: ouvirá um estalido que indica o bloqueio efetivo (fig.4a). Em seguida, empurre a estrutura para baixo para garantir que está corretamente encaixada.

**5.** Insira as linguetas dianteiras do aileron rígido (C) nos respetivos encaixes, na parte superior da estrutura (A), e empurre a parte traseira para baixo até ouvir o clique do

bloqueio (fig.5).

**ATENÇÃO:** Depois de inserir o aileron, já não é possível retirá-lo. Não tente removê-lo com chaves de fendas ou outras ferramentas.

**6.** Insira os anéis de plástico do assento (B) nas ranhuras existentes ao longo do bordo superior do andarilho (fig.6) e certifique-se de que estão corretamente bloqueados na posição ilustrada (fig.7-8).

**7.** O brinquedo eletrônico equipado com sons e luzes deve ser inserido na parte superior da estrutura, exercendo uma simples pressão (fig.9); não requer nenhum tipo de fixação. As pilhas não estão incluídas; o brinquedo tem duas ranhuras posicionadas debaixo do próprio brinquedo, de forma a poder fixá-lo em estruturas diferentes do andarilho, através das correias incluídas (fig.10).

**ATENÇÃO:** Para prevenir o risco de asfixia, o brinquedo eletrônico deve ser fixado a outras estruturas utilizando exclusivamente componentes incluídos na embalagem (faixas); não adicione fitas.

**ATENÇÃO:** Quando o brinquedo não estiver fixado a outras estruturas, mantenha as faixas fora do alcance das crianças; não posicione o brinquedo no andarilho com as faixas montadas.

**ATENÇÃO:** A barra de brinquedos deve ser instalada pelo pai/mãe antes de a criança utilizar o andarilho.

**8.** A barra de brinquedos (I), equipada com brinquedos móveis, deve ser instalada inserindo as articulações laterais nos respetivos encaixes, na parte superior da estrutura, e empurrando para baixo até ouvir um clique (fig.11-12).

## REGULAÇÃO DA ALTURA DO ANDARILHO

**ATENÇÃO:** Nas operações de abertura, fecho e regulação, certifique-se de que a criança está a uma distância segura.

**9.** Para abrir o andarilho, levante lentamente a parte superior da estrutura, puxando-a para cima e apoiando-a por baixo, até ouvir o estalido de bloqueio efetivo da estrutura na posição desejada (fig.4).

**10.** Para regular a altura do assento, depois de ter retirado a criança do andarilho, empurre a parte superior da estrutura para cima até ouvir o estalido de bloqueio efetivo. Para baixar a altura, utilize o manípulo situado sob a parte superior da estrutura e rode-o no sentido contrário ao dos ponteiros do relógio (fig.13), empurre o manípulo para cima e acompanhe a parte superior até à posição desejada (fig.14). Ao soltar o manípulo, a estrutura bloqueia-se automaticamente. A altura pode ser regulada em três posições diferentes.

**ATENÇÃO:** Antes de voltar a posicionar a criança no andarilho, certifique-se de que a pega está corretamente bloqueada conforme ilustrado na figura 15.

**11.** Para fechar o andarilho, rode o manípulo situado debaixo do plano superior no sentido contrário ao dos ponteiros do relógio e empurre o mesmo para cima. Em seguida, baixe o plano superior até ao fecho completo (fig.16).

**ATENÇÃO:** Não feche o andarilho com a criança lá dentro.

## BARRA DE BRINQUEDOS

Para utilizar corretamente a barra de brinquedos, a partir da posição de descanso (apoiada na parte superior da estrutura), é necessário realizar as seguintes operações:

- Puxe completamente a barra de brinquedos para o exterior do andarilho seguindo o sentido da seta situada na extremidade das articulações; prenda a barra na parte central (fig.17);

- Em seguida, rode a barra de brinquedos para cima, até ouvir um clique de bloqueio efetivo (fig.18).

Para baixar a barra de brinquedos e repô-la na sua posição original, efetue as seguintes operações:

- Puxe completamente a barra de brinquedos para o exterior do andarilho seguindo o sentido da seta situada na extremidade das articulações, agarrando-a na parte central (fig. 19);

- Rode a barra de brinquedos para baixo (fig. 20), até a repor na posição de descanso (fig. 21).

**ATENÇÃO:** Durante as operações de regulação mantenha a criança afastada das partes móveis do andarilho.

**ATENÇÃO:** Não movimente ou levante o andarilho agarrando-o pela barra de brinquedos ou nas atividades localizadas na mesma.

**ATENÇÃO:** Não se apoie na barra de brinquedos.

## BRINQUEDO ELETRÔNICO

**ATENÇÃO:** Verifique regularmente o estado de desgaste do produto e a existência de eventuais danos. Em caso de danos ou avaria, mantenha o produto fora do alcance das crianças, não o utilize nem tente repará-lo, mas dirija-se exclusivamente a pessoal qualificado.

## LIMPEZA E MANUTENÇÃO DO BRINQUEDO ELETRÔNICO

• **ATENÇÃO:** Limpe o brinquedo com um pano macio e seco, para não danificar o circuito elétrico.

• **ATENÇÃO:** Proteja com cuidado o brinquedo eletrônico de calor, pó, areia e água.

• **ATENÇÃO:** O andarilho não é adequado para dar de comer à criança; de forma a evitar possíveis danos ou avarias nas partes elétricas provocadas por infiltrações de comida, recomenda-se que não o utilize no momento da papa.

## REMOÇÃO E/OU SUBSTITUIÇÃO DAS PILHAS DO BRINQUEDO ELETRÔNICO

**ATENÇÃO:**

• O brinquedo funciona com 2 pilhas alcalinas tipo AA de 1,5V (não incluídas).

• A substituição das pilhas deve ser sempre efetuada por um adulto.

• Para inserir e/ou substituir as pilhas: desaperte o parafuso da tampa com uma chave de fendas adequada, remova a tampa (retire do compartimento as pilhas gastas), insira as pilhas novas, tendo o cuidado de respeitar a polaridade correta, de acordo com a indicação no interior do compartimento, volte a colocar a tampa e aperte bem o parafuso.

• Nunca deixe as pilhas ou eventuais utensílios ao alcance das crianças.

• Não deixe o produto à chuva; as infiltrações de água danificam o circuito eletrônico.

• Retire sempre as pilhas gastas do brinquedo para evitar que eventuais perdas de líquido possam danificá-lo.

• Retire sempre as pilhas no caso de não utilização prolongada do produto.

• Utilize pilhas alcalinas iguais ou equivalentes ao tipo recomendado para o funcionamento deste produto.

• Não misture pilhas gastas com pilhas novas nem pilhas de marcas diferentes.

• Não deite as pilhas gastas no fogo nem as abandone no meio ambiente ou lixo. Coloque-as nos contentores adequados para a recolha diferenciada.

- Não coloque os contactos de alimentação em curto-circuito.
- Não tente recarregar as pilhas não recarregáveis: poderiam explodir.
- Não é aconselhável utilizar pilhas recarregáveis, dado que poderão prejudicar o correto funcionamento do brinquedo.
- Se as pilhas começarem a perder líquido, substitua-as imediatamente tendo o cuidado de limpar o compartimento das pilhas e de lavar cuidadosamente as mãos em caso de contacto com o líquido existente no exterior.
- No caso de uso de pilhas recarregáveis, remova-as do brinquedo antes de as recarregar e recarregue-as somente sob a supervisão de um adulto.
- As pilhas recarregáveis devem ser recarregadas somente sob a supervisão de um adulto.
- As pilhas recarregáveis devem ser retiradas do produto para serem recarregadas.
- Não use pilhas novas com pilhas usadas, de forma a assegurar um bom funcionamento do produto.
- Retire as pilhas do brinquedo antes de o eliminar.



**ESTE PRODUTO É CONFORME À DIRETIVA 2012/19/UE.**

O símbolo do lixo com a barra contido no aparelho indica que o produto, ao terminar a própria vida útil, deve ser eliminado separadamente dos lixos domésticos, e deve ser levado a um centro de recolha diferenciada para aparelhagens elétricas e eletrónicas ou entregue ao revendedor onde for comprada uma nova aparelhagem equivalente. O utente é responsável pela entrega do aparelho às estruturas apropriadas de recolha no fim da sua vida útil. A recolha apropriada diferenciada para o posterior encaminhamento do aparelho inutilizado à reciclagem, ao tratamento e à eliminação compatível com o ambiente, contribui para evitar possíveis efeitos negativos no ambiente e na saúde e facilitar a reciclagem dos materiais com os quais o produto é composto. Para informações mais detalhadas inerentes aos sistemas de recolha disponíveis, procure o serviço local de eliminação de lixos, ou dirija-se à loja onde foi efetuada a compra.

Fabricado na China



**GARANTIA**

O produto dispõe de garantia contra qualquer defeito de conformidade, verificado em condições normais de uso, de acordo com o disposto nas instruções de utilização. A garantia não poderá portanto aplicar-se relativamente a danos no produto provocados por utilização imprópria, desgaste ou acidente. Relativamente ao prazo de validade da garantia sobre defeitos de conformidade, remete-se para as disposições específicas das normas nacionais aplicáveis no país de aquisição, se existentes.



## WALKY TALKY

**BELANGRIJK:** LEES DE AANWIJZINGEN VOOR HET GEBRUIK AAN-  
DACHTIG DOOR EN BEWAAR ZE OM  
ZE LATER TE KUNNEN RAADPLEGEN.  
HET KIND KAN ZICH BEZEREN ALS U  
ZICH NIET AAN DEZE AANWIJZIN-  
GEN HOUDT.

**LET OP:** VERWIJDER VOOR HET GE-  
BRUIK EVENTUELE PLASTIC ZAKKEN  
EN ALLE ANDERE VERPAKKINGSON-  
DERDELEN EN GOOI ZE WEG OF  
HOUD ZE IN IEDER GEVAL BUITEN  
HET BEREIK VAN KINDEREN.

### WAARSCHUWINGEN

- **LET OP:** Controleer voor het ge-  
bruik of het product en de on-  
derdelen geen transportschade  
hebben opgelopen. Controleer re-  
gelmatig de eventuele slijtagestaat  
van het product. Houd het artikel  
in geval van beschadiging buiten  
het bereik van het kind.
- **LET OP:** Het product mag uitslui-  
tend door een volwassene in elkaar  
worden gezet. Volg de vervolgens  
gegeven aanwijzingen voor een  
correcte assemblage.
- **LET OP:** Laat het kind nooit zonder  
toezicht achter.
- **LET OP:** Denk eraan dat het kind in  
staat zal zijn grotere afstanden af te  
leggen en zich sneller te bewegen  
als het zich in de loopstoel bevindt.
- **LET OP:** Voorkom hoe dan ook  
toegang tot trappen, treden en  
ongelijkmatige oppervlakken. Niet  
gebruiken op hellende of onstabiele  
oppervlakken, in de buurt van

zwembaden of andere waterbron-  
nen.

- **LET OP:** Kijk uit voor sterke warm-  
tebronnen en fornuizen.
- **LET OP:** Houd warme vloeistoffen,  
kabels, elektrische apparaten en  
andere bronnen van gevaar uit de  
buurt van het kind.
- **LET OP:** Voorkom hoe dan ook dat  
het kind tegen het glas in deuren,  
ramen, meubels, enz. kan stoten.
- **LET OP:** Gebruik het artikel niet als  
er onderdelen stuk of gescheurd  
zijn, of ontbreken.
- **LET OP:** Het is aangeraden om de  
loopstoel voor korte tijd te gebrui-  
ken (ongeveer 20 min.).
- **LET OP:** De loopstoel is geschikt  
voor kinderen die in staat zijn al-  
leen te zitten en vanaf een leeftijd  
van ongeveer 6 maanden. Het pro-  
duct is niet geschikt voor kinde-  
ren die goed kunnen lopen, of die  
zwaarder zijn dan 12 kg.
- **LET OP:** Gebruik geen onderdelen,  
reserveonderdelen of accessoires  
die niet door de fabrikant of de le-  
verancier zijn goedgekeurd.
- **LET OP:** Voor het gebruik verzekert  
u zich ervan dat alle veiligheids-  
mechanismen correct zijn aange-  
bracht.
- **LET OP:** Houd het kind bij de af-  
stelwerkzaamheden uit de buurt  
van de bewegende delen van de  
loopstoel.
- Het kind mag niet groter zijn dan  
85 cm.
- Om gevaar voor wurging te voor-  
komen mag u het kind geen voor-  
werpen met touwen geven of ze  
binnen zijn bereik laten liggen. Kijk  
uit voor gordijnkoorden, optrek-

banden van rolluiken, enz.

- De loopstoel is er niet voor gemaakt om het kind erin te laten eten; om beschadiging of slechte werking van de elektrische delen door etensresten erin te voorkomen wordt er aanbevolen om hem niet tijdens de maaltijden te gebruiken.
- Houd plastic zakken en klein speelgoed buiten het bereik van het kind om verstikkingsgevaar te voorkomen.
- Stel het product niet bloot aan weer en wind en rechtstreekse zonnestralen. Als u de loopstoel gedurende lange tijd in de zon laat staan, wacht dan tot hij afgekoeld is voordat u het kind erin zet.
- Door langdurige blootstelling aan de zon kunnen de materialen van kleur verschieten.
- Gebruik het product niet bij lagere temperaturen dan 5 °C en niet op een gladde en / of bevroren ondergrond.
- Gebruik het product niet als slee of als zwemband.
- Controleer regelmatig de eventuele slijtagestaat van de loopstoel.
- Controleer altijd of de stoppers goed gemonteerd zijn en niet kapot of beschadigd zijn.
- Zorg ervoor dat andere kinderen niet zonder toezicht in de buurt van de loopstoel spelen of erop klimmen.
- Als hij niet gebruikt wordt, houdt u de loopstoel ver van weer en wind en buiten het bereik van het kind.

## REINIGEN EN ONDERHOUD

Reinigings- en onderhoudswerkzaamheden mogen alleen door een volwassene worden verricht.  
Reinig de stof, de kunststoffen delen en de stoppers regel-

matig met een vochtige doek.

Gebruik voor de reiniging geen oplos- of schuurmiddelen. Droog de metalen delen af om roest te voorkomen.

SAMENSTELLING VAN HET ZITJE:

Buiten 100% polyester, binnen 100% polyurethaan



Met koud water met de hand wassen



Niet bleken



Niet in de droogtrommel drogen



Niet strijken



Niet chemisch laten reinigen

## ONDERDELEN

- A) Frame van de loopstoel
- B) Gevoerd zitje
- C) Harde opstaande rand
- D) 2 zwenkende voorwielen
- E) 2 vaste achterwielen
- F) 6 stoppers
- G) Elektronisch speelbord
- H) Strips voor bevestiging van zitje
- I) Speelbrog

## EERSTE MONTAGE VAN DE LOOPSTOEL

**1.** Zet het frame (A) van de loopstoel ondersteboven. Bevestig de voorwielen (D) in hun zittingen zoals wordt getoond in figuur 1. Controleer of de wielen tot tegen de aanslag zit.

**2.** Bevestig de achterwielen (E) in hun zittingen zoals wordt getoond in figuur 2. Controleer of de pen tot tegen de aanslag zit: u hoort een klik en de bevestigingspin steekt uit de boring.

**3.** Bevestig alle stoppers (F) in hun zittingen zoals wordt getoond in figuur 3. Controleer of de pennen van alle stoppers tot tegen de aanslag zitten.

**4.** Zet de loopstoel in de gebruiksstand met de wielen goed tegen de (vlakke en horizontale) vloer gedrukt; hef het bovenste gedeelte van het frame langzaam, zoals wordt getoond in figuur 4, en trek het omhoog tot u een klik hoort die aangeeft dat het frame in de gewenste stand vastzit.

**LET OP:** Controleer voordat u het kind in de loopstoel zet of de draaiknop onder het bovenste framegedeelte in de bevestigingsstand staat: u hoort een klik die de blokkering aangeeft (fig. 4a). Duw het frame omlaag om te controleren of het goed vastzit.

**5.** Steek de voorste lipjes van de harde opstaande rand (C) in de gleuven in het bovenste framegedeelte (A) en druk het achterste gedeelte omlaag tot u de bevestigingsklik hoort (fig.5).

**LET OP:** Zodra u de harde opstaande rand heeft aangebracht, kunt u hem niet meer verwijderen. Probeer niet hem te verwijderen met schroevendraaiers of andere gereedschappen.

**6.** Breng de plastic ringen van het zitje (B) aan in de openingen in de bovenrand van de loopstoel (fig. 6) en zorg er-



voor dat ze goed vastzitten in de getoonde stand (fig.7-8).

**7.** Breng het elektronisch speelbord met licht en geluid in het bovenste framegedeelte aan door erop te drukken (fig.9); het hoeft niet bevestigd te worden. De batterijen zijn niet inbegrepen; het speelgoed is voorzien van twee openingen onderaan zodat het op andere frames kan worden bevestigd met de bijgeleverde strips (fig.10).

**LET OP:** Om verstikkingsgevaar te voorkomen moet het elektronische speelbord enkel met de onderdelen in de verpakking (strips) op andere frames worden bevestigd, gebruik geen linten.

**LET OP:** Wanneer het speelgoed niet op andere frames is bevestigd, houdt u de strips buiten het bereik van kinderen; plaats het speelgoed niet op de loopstoel met gemonteerde strips.

**LET OP:** De speelboog dient door de ouders te worden gemonteerd voordat het kind met de loopstoel mag spelen.

**8.** De speelboog (I) is voorzien van bewegende speeltjes en wordt gemonteerd door de laterale geleidingen in de daarvoor bedoelde zittingen in het bovenste framegedeelte te steken. Duw omlaag tot u de klik hoort (fig.11-12).

### DE HOOGTE VAN DE LOOPSTOEL AFSTELLEN

**LET OP:** Zorg er tijdens het openen, sluiten en afstellen voor dat het kind zich op een veilige afstand bevindt.

**9.** Om de loopstoel te openen heft u het bovenste gedeelte van het frame langzaam op. Trek het omhoog en ondersteun het aan de onderkant tot u een klik hoort die aangeeft dat het frame in de gewenste stand vastzit (fig.4).

**10.** Neem het kind uit de loopstoel om de hoogte van het zitje af te stellen. Druk het bovenste framegedeelte omhoog totdat u de bevestigingsklik hoort. Om de loopstoel laag te zetten neemt u de draaiknop onder het bovenste framegedeelte vast en draait u hem linksom (fig.13). Duw de draaiknop omhoog en zet met de andere hand het bovenste framegedeelte in de gewenste stand (fig.14). Als u de pen loslaat, wordt het frame automatisch geblokkeerd. De hoogte kan op drie verschillende standen worden afgesteld.

**LET OP:** Alvorens het kind in de loopstoel te zetten controleert u of de draaiknop goed in de juiste stand vastzit, zoals wordt getoond in figuur 15.

**11.** Om de loopstoel te sluiten draait u de draaiknop onder het bovenste vlak linksom en duwt u hem omhoog. Zet het bovenste vlak laag tot de loopstoel volledig dichtgeklapt is (fig.16).

**LET OP:** klap de loopstoel niet dicht terwijl het kind erin zit.

### SPEELBOOG

Om de speelboog correct te gebruiken dient u de volgende handelingen uit te voeren met de speelboog in de ruststand (hij ligt neer op het bovenste framegedeelte):

- Trek de speelboog naar de buitenkant van de loopstoel in de richting van de pijl op het uiteinde van de geleidingen tot tegen de aanslag; neem de speelboog vast in het midden (fig.17);

- Draai de speelboog omhoog tot u de bevestigingsklik hoort (fig.18).

Om de speelboog neer te klappen en in de beginstand te zetten voert u de volgende handelingen uit:

- Trek de speelboog naar de buitenkant van de loopstoel in de richting van de pijl op het uiteinde van de geleidingen tot tegen de aanslag; neem de speelboog vast in het

- midden (fig.19);

- Draai de speelboog omlaag (fig. 20) tot hij terug in de ruststand staat (fig. 21).

**LET OP:** Houd het kind bij de afstelwerkzaamheden uit de buurt van de bewegende delen van de loopstoel.

**LET OP:** Neem de speelboog of de activiteiten erop nooit vast om de loopstoel te verplaatsen of op te heffen.

**LET OP:** Leun niet op de speelboog.

### ELEKTRONISCH SPEELBORD

**LET OP:** Controleer regelmatig de slijtage van het product en of het eventuele beschadigingen vertoont. Houd het product bij schade of slechte werking buiten het bereik van kinderen, gebruik het niet en/of probeer het niet te repareren, maar wend u uitsluitend tot vakmensen.

### REINIGING EN ONDERHOUD VAN HET ELEKTRONISCH SPEELBORD

- **LET OP:** Reinig het speelgoed met een droge, zachte doek om het elektronische circuit niet te beschadigen.

- **LET OP:** Bescherm het speelgoed zorgvuldig tegen warmte, stof, zand en water.

- **LET OP:** De loopstoel is er niet voor gemaakt om het kind erin te laten eten; om beschadiging of slechte werking van de elektrische delen door etensresten erin te voorkomen wordt er aanbevolen om hem niet tijdens de maaltijden te gebruiken.

### DE BATTERIJEN VAN HET ELEKTRONISCH SPEELBORD VERWIJDEREN EN/OF VERVERGEN

**LET OP:**

- Het speelgoed van de loopstoel werkt met 2 alkalinebatterijen AA van 1,5 Volt (niet inbegrepen).

- De batterijen moeten altijd door een volwassene worden vervangen.

- Om de batterijen in te brengen en/of te vervangen: draai de schroef van het klepje met een geschikte schroevendraaier los, neem het klepje weg, haal de lege batterijen uit het batterijenvakje, steek de nieuwe batterijen erin met de polen aan de juiste kant zoals in het vakje aangeduid staat, plaats het klepje terug en draai de schroef helemaal aan.

- Houd de batterijen of eventueel gereedschap buiten het bereik van kinderen.

- Laat het product niet in de regen staan; waterinfiltraties beschadigen het elektronische circuit.

- Verwijder de lege batterijen uit het product, teneinde te vermijden dat mogelijk gelekte vloeistof het product beschadigt.

- Verwijder de batterijen als het product lange tijd niet gebruikt wordt.

- Gebruik dezelfde of gelijkwaardige alkalinebatterijen als aanbevolen voor de werking van dit product.

- Meng geen verschillende soorten batterijen, of lege met nieuwe batterijen.

- Werp lege batterijen nooit in het vuur of in het milieu maar verwerk ze door ze gescheiden in te zamelen.

- Zorg ervoor dat er geen kortsluiting tussen de voedingsklemmen ontstaat.

- Probeer niet om niet oplaadbare batterijen op te laden: ze kunnen ontploffen.

- Het gebruik van oplaadbare batterijen wordt afgeraden aangezien hierdoor de functionering van het speelgoed



kan afnemen.

- Vervang de batterijen onmiddellijk als ze vloeistof lekken, reinig de batterijhouder en was uw handen zorgvuldig als u met de vloeistof in aanraking bent gekomen.
- Haal oplaadbare batterijen uit het spel alvorens u ze oplaadt en laat ze uitsluitend onder toezicht van een volwassene opladen.
- Oplaadbare batterijen dienen onder toezicht van een volwassene opgeladen te worden.
- Oplaadbare batterijen moeten uit het product worden verwijderd om te worden opgeladen.
- Voor een goede werking van het product gebruikt u geen nieuwe batterijen samen met gebruikte.
- Verwijder de batterijen uit het speelgoed voordat u het weggooit.



#### **DIT PRODUCT IS CONFORM DE RICHTLIJN 2012/19/EU.**

Het symbool met de doorstreepte vuilnisbak op het apparaat geeft aan dat het product op het einde van zijn levenscyclus afzonder-

lijk van het gewoon huishoudelijk afval moet worden afgedankt en hiervoor naar een centrum voor gescheiden afvalophaling voor de recyclage van elektrische en elektronische apparatuur wordt gebracht of wordt terugbezorgd aan de verkoper op het moment waarop een nieuw gelijkaardig apparaat wordt aangekocht. De gebruiker is er verantwoordelijk voor het apparaat op het einde van de levenscyclus naar een structuur voor afvalophaling te brengen. De correcte gescheiden afvalophaling met het oog op de daaropvolgende recyclage, verwerking en milieuvriendelijke afdanking van het apparaat draagt bij tot het voorkomen van mogelijke negatieve invloeden op het milieu en de gezondheid en bevordert de recyclage van de materialen waaruit het product is samengesteld. Voor meer gedetailleerde informatie over de recyclage van dit product en de beschikbare ophaalsystemen, wendt u zich tot de lokale dienst voor afvalophaling of de winkel waar u het product hebt gekocht.

Geproduceerd in China



#### **GARANTIE**

Het product valt onder garantie tegen elke non-conformiteit binnen de normale gebruiksomstandigheden zoals voorzien in de gebruiksaanwijzingen. De garantie is dus niet geldig in geval van schade veroorzaakt door oneigenlijk gebruik, slijtage of toevallige gebeurtenissen. Voor de duur van de garantie inzake non-conformiteit verwijzen we naar de specifieke richtlijnen en de nationale normen die van toepassing zijn in het land van aankoop, indien deze voorzien zijn.



## EL WALKY TALKY

**ΣΗΜΑΝΤΙΚΟ:** ΠΡΙΝ ΑΠΟ ΤΗ ΧΡΗΣΗ ΔΙΑΒΑΣΤΕ ΠΡΟΣΕΚΤΙΚΑ ΤΙΣ ΟΔΗΓΙΕΣ ΚΑΙ ΚΡΑΤΗΣΤΕ ΤΙΣ ΓΙΑ ΝΑ ΤΙΣ ΣΥΜΒΟΥΛΕΥΕΣΤΕ ΣΤΟ ΜΕΛΛΟΝ. ΤΟ ΠΑΙΔΙ ΜΠΟΡΕΙ ΝΑ ΤΡΑΥΜΑΤΙΣΤΕΙ ΑΝ ΔΕΝ ΑΚΟΛΟΥΘΕΙΤΕ ΑΥΤΕΣ ΤΙΣ ΟΔΗΓΙΕΣ.

**ΠΡΟΣΟΧΗ:** ΠΡΙΝ ΤΗΝ ΧΡΗΣΗ ΑΦΑΙΡΕΣΤΕ ΚΑΙ ΠΕΤΑΞΤΕ ΤΥΧΟΝ ΠΛΑΣΤΙΚΕΣ ΣΑΚΟΥΛΕΣ ΚΑΙ ΟΛΑ ΤΑ ΣΤΟΙΧΕΙΑ ΣΥΣΚΕΥΑΣΙΑΣ ΤΟΥ ΠΡΟΪΟΝΤΟΣ Ή ΚΡΑΤΗΣΤΕ ΤΑ ΜΑΚΡΙΑ ΑΠΟ ΤΑ ΠΑΙΔΙΑ.

### ΠΡΟΕΙΔΟΠΟΙΗΣΕΙΣ

- **ΠΡΟΣΟΧΗ:** Πριν από τη χρήση βεβαιωθείτε ότι το προϊόν και όλα του τα εξαρτήματα δεν παρουσιάζουν ενδεχόμενες ζημιές που οφείλονται στη μεταφορά. Ελέγχετε τακτικά την κατάσταση φθοράς του προϊόντος. Σε περίπτωση ζημιάς κρατήστε το μακριά από το παιδί.
- **ΠΡΟΣΟΧΗ:** Η συναρμολόγηση του προϊόντος πρέπει να πραγματοποιείται αποκλειστικά από έναν ενήλικα. Για τη σωστή συναρμολόγηση του προϊόντος διαβάστε τις ακόλουθες οδηγίες.
- **ΠΡΟΣΟΧΗ:** Μην αφήνετε ποτέ το παιδί χωρίς επίβλεψη.
- **ΠΡΟΣΟΧΗ:** Να θυμάστε ότι το παιδί θα μπορεί να καλύπτει μεγαλύτερες αποστάσεις και να κινείται πολύ πιο γρήγορα όταν είναι στη στράτα.
- **ΠΡΟΣΟΧΗ:** Μην επιτρέπετε την πρόσβαση σε σκάλες, σκαλοπάτια ή ανισόπεδες επιφάνειες. Μην χρησιμοποιείτε το προϊόν πάνω σε επι-

κλινή ή ασταθή δάπεδα, κοντά σε πισίνες ή άλλους χώρους με νερό.

- **ΠΡΟΣΟΧΗ:** Προσέχετε ιδιαίτερα τις πηγές θερμότητας και τις εστίες.
- **ΠΡΟΣΟΧΗ:** Κρατήστε τα ζεστά υγρά, τα καλώδια και τις ηλεκτρικές συσκευές καθώς και άλλα επικίνδυνα αντικείμενα μακριά από το παιδί.
- **ΠΡΟΣΟΧΗ:** Πρέπει οπωσδήποτε να προλάβετε οποιαδήποτε πρόσκρουση στα τζάμια που υπάρχουν σε πόρτες, παράθυρα, έπιπλα, κλπ.
- **ΠΡΟΣΟΧΗ:** Μην χρησιμοποιήσετε το προϊόν, αν ορισμένα τμήματα είναι σπασμένα, σχισμένα ή απουσιάζουν.
- **ΠΡΟΣΟΧΗ:** Συνιστάται να χρησιμοποιείτε τη στράτα για μικρά χρονικά διαστήματα (περίπου 20 λεπτά).
- **ΠΡΟΣΟΧΗ:** Η στράτα είναι κατάλληλη για παιδιά που μπορούν να καθίσουν μόνα τους, από την ηλικία των 6 μηνών περίπου. Δεν είναι κατάλληλη για παιδιά που μπορούν να περπατήσουν σωστά ή με βάρος μεγαλύτερο από 12 κιλά.
- **ΠΡΟΣΟΧΗ:** Μην χρησιμοποιείτε εξαρτήματα, ανταλλακτικά ή αξεσουάρ που δεν είναι εγκεκριμένα από τον κατασκευαστή ή τον διανομέα.
- **ΠΡΟΣΟΧΗ:** Πριν από τη χρήση, βεβαιωθείτε ότι όλοι οι μηχανισμοί ασφαλείας έχουν εισαχθεί σωστά.
- **ΠΡΟΣΟΧΗ:** Κατά τη διάρκεια των ενεργειών ρύθμισης, κρατήστε το παιδί μακριά από τα κινητά τμήματα της στράτας.
- Το ύψος του παιδιού δεν πρέπει να ξεπερνά τα 85 εκ.
- Για να αποφύγετε τον κίνδυνο πνιγμού, μην δίνετε στο παιδί και μην

τοποθετείτε κοντά του αντικείμενα με κορδόνια. Προσέχετε ιδιαίτερα τα κορδόνια κουρτινών, περσίδων, κλπ.

- Η στράτα δεν έχει κατασκευαστεί για χρήση όταν ταΐζετε το παιδί, για να αποφύγετε τυχόν ζημιές ή δυσλειτουργίες στα ηλεκτρικά εξαρτήματα εξαιτίας εισχώρησης φαγητού, συνιστάται να μην το χρησιμοποιείτε την ώρα του φαγητού.
- Κρατήστε τις πλαστικές σακούλες και τα παιχνίδια μικρών διαστάσεων μακριά από το παιδί, για να αποφύγετε τον κίνδυνο ασφυξίας.
- Μην αφήνετε το προϊόν εκτεθειμένο στις καιρικές συνθήκες ή στο άμεσο ηλιακό φως. Εάν αφήσετε τη στράτα εκτεθειμένη στον ήλιο για μεγάλο χρονικό διάστημα, περιμένετε πρώτα να κρυώσει πριν βάλετε μέσα το μωρό.
- Η παρατεταμένη έκθεση στον ήλιο μπορεί να προκαλέσει τον αποχρωματισμό των υλικών.
- Μην χρησιμοποιείτε το προϊόν με θερμοκρασίες χαμηλότερες από 5 °C και πάνω σε ολισθηρές ή/και παγωμένες επιφάνειες.
- Μην χρησιμοποιείτε το προϊόν ως έλκθρο ή σωσίβιο.
- Ελέγχετε τακτικά την κατάσταση φθοράς της στράτας.
- Ελέγχετε πάντα ότι τα φρένα είναι συναρμολογημένα σωστά και ότι δεν είναι σπασμένα ή κατεστραμμένα.
- Μην επιτρέπετε σε άλλα παιδιά να παίζουν χωρίς επίβλεψη κοντά στη στράτα ή να σκαρφαλώνουν πάνω σε αυτή.
- Όταν δεν χρησιμοποιείται, κρατήστε τη στράτα προστατευμένη από τις καιρικές συνθήκες και μακριά από το παιδί.

## ΚΑΘΑΡΙΣΜΟΣ ΚΑΙ ΣΥΝΤΗΡΗΣΗ

Οι ενέργειες καθαρισμού και συντήρησης πρέπει να πραγματοποιούνται μόνο από έναν ενήλικα.

Καθαρίζετε τακτικά τα πλαστικά τμήματα, συμπεριλαμβανομένων των φρένων, με ένα υγρό πανάκι.

Για τον καθαρισμό μη χρησιμοποιείτε διαλυτικά ή λιπαντικά προϊόντα.

Στεγνώνετε τα μεταλλικά τμήματα για να αποφύγετε τη δημιουργία σκουριάς.

**ΣΥΝΘΕΣΗ ΕΠΕΝΔΥΣΗΣ ΔΙΑΧΩΡΙΣΤΙΚΟΥ ΠΟΔΙΩΝ:**

Εξωτερικά 100% πολυεστέρας, Εσωτερικό 100% πολυουραιθάνη



Πλένετε στο χέρι με κρύο νερό



Μην χρησιμοποιείτε χλωρίνη



Μην στεγνώνετε στο στεγνωτήρα



Μην το σιδερώνετε



Μην κάνετε στεγνό καθαρίσμα

## ΣΥΣΤΑΤΙΚΑ ΜΕΡΗ

A) Σκελετός της στράτας

B) Διαχωριστικό ποδιών με επένδυση

C) Ακαμπτο πτερύγιο

D) 2 περιστρεφόμενοι περί τον κατάκορφο άξονα μπροστινού τροχού

E) 2 σταθεροί πίσω τροχοί

F) 6 φρένα

G) Ηλεκτρονικό παιχνίδι

H) Λωρίδες στερέωσης επένδυσης διαχωριστικού ποδιών

I) Μπάρα παιχνιδιού

## ΠΡΩΤΗ ΣΥΝΑΡΜΟΛΟΓΗΣΗ ΤΗΣ ΣΤΡΑΤΑΣ

**1.** Αναποδογυρίστε το σκελετό (A) της στράτας. Στερεώστε τους μπροστινούς τροχούς (D) στις ειδικές υποδοχές όπως φαίνεται στην εικόνα 1. Βεβαιωθείτε ότι ο πύρος των τροχών φτάνει μέχρι τέρμα στην υποδοχή.

**2.** Στερεώστε τους πίσω τροχούς (E) στις ειδικές υποδοχές όπως φαίνεται στην εικόνα 2. Βεβαιωθείτε ότι ο πύρος των τροχών φτάνει μέχρι τέρμα στην υποδοχή: θα ακούσετε ένα κλικ και θα εμφανιστεί ο πύρος σύνδεσης από την οπή.

**3.** Στερεώστε όλα τα φρένα (F) στις ειδικές έδρες όπως φαίνεται στην εικόνα 3. Βεβαιωθείτε ότι οι πείροι όλων των φρένων φτάνουν μέχρι το τέλος της διαδρομής τους.

**4.** Τοποθετήστε τη στράτα σε θέση χρήσης έτσι ώστε οι τροχοί να εφαρμόζουν στο δάπεδο (επίπεδο και οριζόντιο). Σηκώστε αργά την άνω πλευρά του σκελετού όπως φαίνεται στην εικόνα 4, τραβώντας προς τα επάνω έως ότου αισθανθείτε το κλικ μπλοκαρίσματος του σκελετού στην επιθυμητή θέση.

**ΠΡΟΣΟΧΗ:** Πριν βάλετε το παιδί στη στράτα, βεβαιωθείτε ότι το κουμπί που βρίσκεται κάτω από το άνω τμήμα του σκελετού φτάσει στη θέση σύνδεσης: Θα ακούσετε ένα κλικ που υποδεικνύει το μπλοκάρισμά του (εικ. 4a). Σπρώξτε προς τα κάτω το σκελετό για να βεβαιωθείτε ότι τοποθετήθηκε σωστά.



**5.** Βάλτε τις μπροστινές γλωττίδες του άκαμπτου πτερυγίου (C) στις ειδικές εγκοπές που υπάρχουν στην άνω πλευρά του σκελετού (A) και σπρώξτε προς τα κάτω το πίσω τμήμα έως ότου ακούσετε το κλικ μπλοκαρίσματος (εικ. 5).

**ΠΡΟΣΟΧΗ:** Αφού τοποθετηθεί, το άκαμπτο πτερύγιο δεν μπορεί πλέον να βγει. Μην προσπαθήσετε να το βγάλετε με καταβίδι ή άλλα εργαλεία.

**6.** Τοποθετήστε τα πλαστικά δαχτυλίδια του διαχωριστικού ποδιών (B) στις σχισμές ρύθμισης κατά μήκος του άνω άκρου της στράτας (εικ. 6) και βεβαιωθείτε ότι είναι σωστά μπλοκαρισμένες στην υποδεικνυόμενη θέση (εικ. 7-8).

**7.** Το ηλεκτρονικό παιχνίδι με ήχους και φώτα, πρέπει να τοποθετείται στην άνω πλευρά του σκελετού, ασκώντας μια απλή πίεση (εικ. 9). Δεν απαιτεί κανενός είδους στερέωση. Οι μπαταρίες δεν περιλαμβάνονται στη συσκευασία. Το παιχνίδι διαθέτει δύο σχισμές ρύθμισης κάτω από το ίδιο το παιχνίδι, για να μπορεί να στερεωθεί σε διαφορετικές κατασκευές, μέσω των παρεχόμενων λωρίδων (εικ. 10).

**ΠΡΟΣΟΧΗ:** Για να προληφθεί ο κίνδυνος ασφυξίας, το ηλεκτρονικό παιχνίδι πρέπει να στερεώνεται σε άλλες κατασκευές χρησιμοποιώντας αποκλειστικά τα εξαρτήματα που περιλαμβάνονται στη συσκευασία (λωρίδες), μην προσθέτετε κορδόνια.

**ΠΡΟΣΟΧΗ:** Όταν το παιχνίδι στερεώνεται σε άλλες κατασκευές να φυλάσσετε τις λωρίδες μακριά από τα παιδιά. Μην τοποθετείτε το παιχνίδι στη στράτα με τις λωρίδες τοποθετημένες.

**ΠΡΟΣΟΧΗ:** Η μπάρα παιχνιδιού πρέπει να τοποθετείται από τον γονέα πριν τη χρήση της στράτας από το παιδί.

**8.** Η μπάρα παιχνιδιού (I) που εφοδιάζεται με αφαιρούμενα παιχνίδια, πρέπει να τοποθετείται εισάγοντας τις πλαϊνές αρθρώσεις στις ειδικές υποδοχές στην άνω πλευρά του σκελετού, πιέζοντας προς τα κάτω έως ότου ακούσετε το κλικ (εικ. 11-12).

## ΡΥΘΜΙΣΗ ΥΨΟΥΣ ΣΤΡΑΤΑΣ

**ΠΡΟΣΟΧΗ:** Κατά τις ενέργειες ανοίγματος, κλεισίματος και ρύθμισης, βεβαιωθείτε ότι το παιδί βρίσκεται σε ασφαλή απόσταση.

**9.** Για να ανοίξετε τη στράτα, σηκώστε αργά την άνω πλευρά του σκελετού τραβώντας προς τα επάνω και συγκρατώντας την από κάτω έως ότου αισθανθείτε το κλικ μπλοκαρίσματος του σκελετού στην επιθυμητή θέση (εικ. 4).

**10.** Για να ρυθμίσετε το ύψος του καθίσματος, αφού βγάλετε το παιδί από τη στράτα, σπρώξτε το άνω τμήμα του σκελετού προς τα επάνω έως ότου ακούσετε το κλικ μπλοκαρίσματος. Για να μειώσετε το ύψος, πιάστε το κουμπί που υπάρχει κάτω από το άνω τμήμα του σκελετού και γυρίστε το αριστερόστροφα (εικ. 13), σπρώξτε το κουμπί προς τα επάνω και συνοδεύστε το άνω τμήμα έως την επιθυμητή θέση (εικ. 14). Αφήνοντας τον πείρο, ο σκελετός μπλοκάρει αυτόματα. Το ύψος μπορεί να ρυθμιστεί σε τρεις διαφορετικές θέσεις.

**ΠΡΟΣΟΧΗ:** Πριν βάλτε ξανά το παιδί στη στράτα, βεβαιωθείτε ότι το κουμπί είναι σωστά μπλοκαρισμένο στη θέση του όπως φαίνεται στην εικόνα 15.

**11.** Για να κλείσετε τη στράτα, περιστρέψτε το κουμπί που υπάρχει κάτω από την άνω επιφάνεια αριστερόστροφα και σπρώξτε το προς τα επάνω. Στη συνέχεια, κατεβάστε την άνω επιφάνεια έως ότου κλείσει εντελώς (εικ. 16).

**ΠΡΟΣΟΧΗ:** Μην κλείνετε τη στράτα με το παιδί μέσα.

## ΜΠΑΡΑ ΠΑΙΧΝΙΔΙΟΥ

Για να χρησιμοποιήσετε σωστά τη μπάρα παιχνιδιού, ξεκινώντας από τη θέση ανάπαυσης (ακουμπισμένη στην άνω πλευρά του σκελετού) πρέπει να κάνετε τις ακόλουθες ενέργειες:

- Τραβήξτε τη μπάρα παιχνιδιού προς την εξωτερική πλευρά της στράτας ακολουθώντας την κατεύθυνση του βέλους που υπάρχει στο άκρο των αρθρώσεων έως το τέλος διαδρομής, πιάστε τη μπάρα στο κεντρικό τμήμα (εικ. 17).

- Περιστρέψτε τη μπάρα παιχνιδιού προς τα επάνω, έως ότου ακούσετε το κλικ μπλοκαρίσματος (εικ. 18).

Αντίθετα, για να κατεβάσετε τη μπάρα παιχνιδιού και να την επαναφέρετε στην αρχική της θέση κάντε τις ακόλουθες ενέργειες:

- Τραβήξτε τη μπάρα παιχνιδιού προς την εξωτερική πλευρά της στράτας ακολουθώντας την κατεύθυνση του βέλους που υπάρχει στο άκρο των αρθρώσεων έως το τέλος διαδρομής πιάνοντας από το κεντρικό τμήμα (εικ. 19),

- Περιστρέψτε τώρα τη μπάρα παιχνιδιού προς τα κάτω (εικ. 20), έως ότου την επαναφέρετε σε θέση ανάπαυσης (εικ. 21).

**ΠΡΟΣΟΧΗ:** κατά τη διάρκεια των ενεργειών ρύθμισης, κρατήστε το παιδί μακριά από τα κινητά τμήματα της στράτας.

**ΠΡΟΣΟΧΗ:** Μην μετακινείτε ή ανασκώνετε τη στράτα πιάνοντας την από τη μπάρα παιχνιδιού ή από τα παιχνίδια που υπάρχουν σε αυτήν.

**ΠΡΟΣΟΧΗ:** Μην ακουμπάτε στη μπάρα παιχνιδιού.

## ΗΛΕΚΤΡΟΝΙΚΟ ΠΑΙΧΝΙΔΙ

**ΠΡΟΣΟΧΗ:** Ελέγχετε τακτικά την ακεραιότητα και την κατάσταση φθοράς του παιχνιδιού. Σε περίπτωση ζημιά ή κακής λειτουργίας, κρατήστε το προϊόν μακριά από τα παιδιά, μην το χρησιμοποιείτε και/ή μην προσπαθείτε να το επισκευάσετε, αλλά απευθυνθείτε αποκλειστικά σε εξειδικευμένο προσωπικό.

## ΚΑΘΑΡΙΣΜΟΣ ΚΑΙ ΣΥΝΤΗΡΗΣΗ ΤΟΥ ΗΛΕΚΤΡΟΝΙΚΟΥ ΠΑΙΧΝΙΔΙΟΥ

- **ΠΡΟΣΟΧΗ:** Καθαρίστε το παιχνίδι με ένα στεγνό πανί για να μην προκληθεί ζημιά στο ηλεκτρικό κύκλωμα.

- **ΠΡΟΣΟΧΗ:** Προστατέψτε το παιχνίδι από τη ζέστη, τη σκόνη, την άμμο και το νερό.

- **ΠΡΟΣΟΧΗ:** Η στράτα δεν έχει κατασκευαστεί για χρήση όταν ταίξτε το παιδί, για να αποφύγετε τυχόν ζημιές ή δυσλειτουργίες στα ηλεκτρικά εξαρτήματα εξαιτίας εισχώρησης φαγητού, συνιστάται να μην το χρησιμοποιείτε την ώρα του φαγητού.

## ΑΦΑΙΡΕΣΗ Ή/ΚΑΙ ΑΝΤΙΚΑΤΑΣΤΑΣΗ ΜΠΑΤΑΡΙΩΝ ΑΠΟ ΤΟ ΗΛΕΚΤΡΟΝΙΚΟ ΠΑΙΧΝΙΔΙ

### ΠΡΟΣΟΧΗ:

- Το παιχνίδι της στράτας λειτουργεί με 2 αλκαλικές μπαταρίες τύπου «AA» του 1,5 Volt (δεν περιλαμβάνονται).

- Η αντικατάσταση των μπαταριών πρέπει να γίνεται πάντα από έναν ενήλικα.

- Για την τοποθέτηση ή/και αντικατάσταση των μπαταριών: ξεβιδώστε τη βίδα του καλακιού με το κατάλληλο καταβίδι, βγάλτε τη θυρίδα, αφαιρέστε από τη θήκη τις άδειες μπαταρίες, τοποθετήστε τις καινούργιες μπαταρίες με προσοχή ώστε να τηρείται η σωστή πολικότητα όπως φαίνεται στο εσωτερικό της θήκης, επανατοποθετήστε το καπάκι και σφίξτε καλά τη βίδα.





- Φυλάξτε τις μπαταρίες και τυχόν εργαλεία μακριά από τα παιδιά.
- Μην αφήνετε απερίσκεπτα το προϊόν κάτω από τη βροχή γιατί η εισχώρηση νερού καταστρέφει το ηλεκτρονικό κύκλωμα.
- Να αφαιρείτε πάντα τις άδειες μπαταρίες από το παιχνίδι, για να αποφύγετε βλάβες από ενδεχόμενες διαρροές του υγρού των μπαταριών.
- Να αφαιρείτε πάντα τις μπαταρίες σε περίπτωση που το προϊόν δεν πρόκειται να χρησιμοποιηθεί για μεγάλο χρονικό διάστημα.
- Χρησιμοποιείτε αλκαλικές μπαταρίες ίδιου ή ισοδύναμου τύπου με τον ενδεδειγμένο, για τη λειτουργία αυτού του προϊόντος.
- Μην αναμειγνύετε διαφορετικού τύπου μπαταρίες ή άδειες με νέες μπαταρίες.
- Μην καίτε και μην πετάτε στο περιβάλλον τις άδειες μπαταρίες, αλλά διαθέστε τις στους ειδικούς κάδους ανακύκλωσης.
- Μην βραχυκυκλώνετε τους ακροδέκτες τροφοδοσίας.
- Μην προσπαθήσετε να επαναφορτίσετε μη επαναφορτιζόμενες μπαταρίες: υπάρχει κίνδυνος έκρηξης.
- Μην χρησιμοποιείτε επαναφορτιζόμενες μπαταρίες, γιατί μπορεί να επηρεάσουν τη σωστή λειτουργία του παιχνιδιού.
- Στη περίπτωση κατά την οποία οι μπαταρίες έχουν χάσει υγρό, αντικαταστήστε τις αμέσως, φροντίζοντας να καθαρίσετε τη θήκη τους και να πλύνετε προσεκτικά τα χέρια σας, αν έχουν έρθει σε επαφή με το υγρό που διέρρευσε.
- Αν χρησιμοποιείτε επαναφορτιζόμενες μπαταρίες, πάντα να τις αφαιρείτε από το παιχνίδι πριν τις επαναφορτίσετε. Η φόρτιση των μπαταριών πρέπει να γίνεται πάντα από έναν ενήλικα.
- Οι επαναφορτιζόμενες μπαταρίες πρέπει να επαναφορτίζονται μόνο υπό την επίβλεψη ενός ενήλικα.
- Οι επαναφορτισμένες μπαταρίες πρέπει να αφαιρούνται από το προϊόν για την επαναφόρτισή τους.
- Μην χρησιμοποιείτε καινούργιες μπαταρίες με χρησιμοποιημένες για την καλή λειτουργία του προϊόντος.
- Αφαιρέστε τις μπαταρίες από το παιχνίδι πριν από την απόρριψή του.



**Το προϊόν αυτό είναι σύμφωνο με τον Ευρωπαϊκό Κανονισμό 2012/19/ΕΕ**

Το σύμβολο με τον διαγραμμένο κάδο που υπάρχει στη συσκευή υποδεικνύει ότι το προϊόν, στο τέλος της ωφέλιμης ζωής του πρέπει να διατίθεται ξεχωριστά από τα οικιακά απορρίματα και να μεταφέρεται σε κάποιο κέντρο συλλογής ηλεκτρικών και ηλεκτρονικών συσκευών ή να επιστρέφεται στον μεταπωλητή κατά την αγορά μιας καινούργιας αντίστοιχης συσκευής. Ο χρήστης έχει την ευθύνη μεταφοράς της συσκευής στον κατάλληλο χώρο συλλογής κατά το τέλος της ωφέλιμης ζωής της. Η κατάλληλη διαδικασία συλλογής επιτρέπει την ανακύκλωση, επεξεργασία και οικολογική διάθεση των άχρηστων συσκευών και συμβάλλει στην αποφυγή αρνητικών επιπτώσεων για το περιβάλλον και την υγεία. Για περισσότερες πληροφορίες σχετικά με τα διαθέσιμα συστήματα συλλογής, παρακαλούμε απευθυνθείτε στις κατά τόπους δημόσιες υπηρεσίες καθαριότητας ή στο κατάστημα από το οποίο αγοράσατε τη συσκευή.



**ΕΓΓΥΗΣΗ**

Το προϊόν είναι εγγυημένο για κάθε παράλειψη συμμόρφωσης υπό κανονικές συνθήκες χρήσης όπως προβλέπεται από τις οδηγίες χρήσης. Συνεπώς, η εγγύηση δεν θα ισχύει, αν οι ζημιές οφείλονται σε ακατάλληλη χρήση, φθορά ή τυχαία γεγονότα. Για τη διάρκεια της εγγύησης σχετικά με παραλείψεις συμμόρφωσης, ανατρέξτε στις ειδικές διατάξεις των εθνικών κανονισμών που ισχύουν στη χώρα αγοράς, εφόσον προβλέπονται.



## PL WALKY TALKY

**OSTRZEŻENIE:** PRZECZYTAJ INSTRUKCJE DOKŁADNIE PRZED UŻYCIEM I ZATRZYMAJ JE W CELU POWOŁYWANIA SIĘ NA NIE W PRZYSZŁOŚCI. DZIECKO MOŻE DOZNAĆ URAZÓW, JEŻELI NIE BĘDZIESZ PRZESTRZEGAĆ NINIEJSZYCH INSTRUKCJI.

**OSTRZEŻENIE:** ABY UNIKNĄĆ NIEBEZPIECZEŃSTWA UDUSZENIA, TRZYMAĆ OPAKOWANIE PLASTIKOWE W MIEJSCU NIEDOSTĘPNYM DLA NIEMOWLĄT I DZIECI.

### OSTRZEŻENIA

- **OSTRZEŻENIE:** Przed przystąpieniem do użytkowania należy sprawdzić, czy produkt oraz wszystkie jego elementy składowe nie uległy uszkodzeniu podczas transportu. Okresowo kontrolować stopień zużycia produktu. W razie uszkodzenia, należy przechowywać go w miejscu niedostępnym dla dziecka.
- **OSTRZEŻENIE:** Produkt powinien być montowany tylko i wyłącznie przez osobę dorosłą. Aby prawidłowo przeprowadzić montaż elementów składowych, należy zastosować się do poniższych wskazówek.
- **OSTRZEŻENIE:** Nigdy nie pozostawiać dziecka bez opieki.
- **OSTRZEŻENIE:** Dziecko w chodziku będzie w stanie sięgnąć dalej i poruszać się szybciej.
- **OSTRZEŻENIE:** Zapobiegać dostępowi do schodów, stopni i nie-

równej powierzchni. Nie używać chodzika na powierzchniach niestabilnych czy pochylonych oraz w pobliżu basenów, lub innych zbiorników wodnych.

- **OSTRZEŻENIE:** Osłonić wszystkie kominki, urządzenia do ogrzewania i gotowania.
- **OSTRZEŻENIE:** Usunąć z zasięgu dziecka gorące ciecze, przewody elektryczne i inne potencjalne zagrożenia;
- **OSTRZEŻENIE:** Zapobiegać kolizjom z szybami w drzwiach, oknach i w meblach, itp.
- **OSTRZEŻENIE:** Nie używać chodzika, jeśli jakkolwiek jego element jest złamany lub jeśli go brakuje.
- **OSTRZEŻENIE:** Niniejszy chodzik zaleca się używać tylko przez krótki czas (np. 20 min).
- **OSTRZEŻENIE:** Niniejszy chodzik jest przeznaczony dla dzieci, które potrafią samodzielnie siedzieć, w wieku w przybliżeniu 6 miesięcy życia. Nie nadaje się do użytkowania przez dzieci, które mogą chodzić samodzielnie lub mają masę większą niż 12 kg.
- **OSTRZEŻENIE:** Nie używać części zamiennych innych niż te, które są aprobowane przez producenta lub dystrybutora.
- **OSTRZEŻENIE:** Przed użyciem upewnić się, czy wszystkie zabezpieczenia są poprawnie zablokowane.
- **OSTRZEŻENIE:** Podczas regulacji trzymać dziecko z dala od ruchomych części chodzika.
- Wzrost dziecka nie może przekraczać 85 cm.
- Aby zapobiec ryzyku uduszenia

nie należy dawać, ani umieszczać w pobliżu dziecka przedmiotów ze sznurkami. Zwrócić uwagę na sznurki czy linki firanek, rolet, itp.

- Chodzik nie został opracowany z myślą o karmieniu w nim dziecka; aby zapobiec możliwym uszkodzeniom lub nieprawidłowemu działaniu części elektrycznych spowodowanych przedostaniem się resztek jedzenia, zaleca się, aby nie korzystać z chodzika w trakcie jedzenia.
- Przechowywać poza zasięgiem dziecka woreczki plastikowe i zabawki o małych wymiarach, aby uniknąć ryzyka uduszenia.
- Nie pozostawiać produktu wystawionego na szkodliwe działanie czynników atmosferycznych i bezpośrednie działanie promieni słonecznych. Jeżeli chodzik był przez dłuższy czas wystawiony na działanie promieni słonecznych, przed włożeniem dziecka należy zaczekać, aż się ochłodzi.
- Dłuższa ekspozycja na działanie promieni słonecznych może spowodować odbarwienie materiałów.
- Nie używać produktu w temperaturze poniżej 5 °C ani na śliskich i/ lub oblodzonych powierzchniach.
- Nie używać produktu jako sanki lub jako koło ratunkowe.
- Kontrolować okresowo stan zużycia produktu.
- Należy zawsze sprawdzać czy zatyczki zostały zamontowane poprawnie i czy nie są pęknięte lub zniszczone.
- Nie dopuszczać, aby inne dzieci bawiły się bez nadzoru w pobliżu chodzika lub, aby wspinały się po nim.

- Gdy nie używa się chodzika, chronić go przed działaniem szkodliwych czynników atmosferycznych i przechowywać poza zasięgiem dziecka.

#### CZYSZCZENIE I KONSERWACJA

Czyszczenie i konserwacja muszą być dokonywane wyłącznie przez dorosłą osobę.

Tkaninę oraz elementy plastikowe wraz z zatyczkami czyścić wilgotną szmatką.

Nie czyścić z użyciem preparatów żrących ani rozpuszczalników.

Dokładnie wysuszyć metalowe części, aby zapobiec powstawaniu rdzy.

SKŁAD SIEDZISKA:

Na zewnątrz 100% poliester, wewnątrz 100% poliuretan



Prać ręcznie w zimnej wodzie



Nie używać wybielaczy



Nie suszyć mechanicznie



Nie prasować



Nie czyścić chemicznie

#### ELEMENTY SKŁADOWE

- A) Rama chodzika
- B) Wyściełane siedzisko
- C) Szttywny spoiler
- D) 2 przednie kółka obrotowe
- E) 2 tylne kółka obrotowe
- F) 6 zatyczek
- G) Elektroniczna zabawka
- H) Paski mocujące siedzisko
- I) Drążek na zabawki

#### PIERWSZY MONTAŻ CHODZIKA

**1.** Odwrócić ramę (A) chodzika. Zamocować przednie kółka (D) w odpowiednich miejscach, tak jak pokazano na rysunku 1. Upewnić się, że sworzeń kółek został wsunięty do końca.

**2.** Zamocować tylne kółka (E) w odpowiednich miejscach, tak jak pokazano na rysunku 2. Upewnić się, że sworzeń został wsunięty do końca: świadczy o tym charakterystyczny dźwięk i wysunięcie bolca zaczepowego z otworu.

**3.** Założyć wszystkie zatyczki (F) w odpowiednich miejscach, tak jak pokazano na rysunku 3. Upewnić się, że sworznie wszystkich zatyczek dosunęły się do końca.

**4.** Ustawić chodzik w normalny sposób, stawiając koła na podłodze (płaskiej i poziomej); lekko unieść górną część ramy (tak jak pokazano na rysunku 4) pociągając ją do góry, aż będzie słyszalny dźwięk zapadki informujący o zablokowaniu ramy w wymaganym ustawieniu.

**OSTRZEŻENIE:** Przed włożeniem dziecka do chodzika

upewnić się, że pokrętko pod górną częścią ramy jest zablokowane: informuje o tym charakterystyczny dźwięk blokady (rys. 4a). Następnie nacisnąć ramę do dołu i sprawdzić, czy jest prawidłowo zablokowana.

**5.** Przednie wypustki sztywnego spoileru (C) wsunąć w szczeliny wykonane w górnej części ramy (A) i popchnąć na dół tylną część, aż będzie słychać charakterystyczny dźwięk blokady (rys. 5).

**OSTRZEŻENIE:** Po założeniu spoileru nie można go już zdjąć. Nie próbować go zdejmować za pomocą śrubokrętu ani innych narzędzi.

**6.** Wsunąć pierścienie siedziska (B) w podłużne otwory wykonane wzdłuż górnej krawędzi chodzika (rys. 6) i upewnić się, że są prawidłowo zamocowane w sposób pokazany na rysunku (rys. 7-8).

**7.** Elektroniczną zabawkę, dającą efekty dźwiękowe i świetlne, założyć na górną część ramy dociskając ją (rys. 9); nie wymaga żadnego mocowania. Baterii nie dołączono; na spodzie zabawki znajdują się dwa otwory umożliwiające zamocowanie chodzika do innych konstrukcji za pomocą dołączonych pasków (rys. 10).

**OSTRZEŻENIE:** Aby dziecku nie groziło uduszenie, elektroniczną zabawkę należy mocować do innych konstrukcji wyłącznie za pomocą elementów dołączonych do opakowania (paski). Nie wolno używać dodatkowych sznurków.

**OSTRZEŻENIE:** Kiedy zabawka nie jest zamocowana na innych konstrukcjach, przechowywać paski poza zasięgiem dzieci; nie stawiać na chodziku zabawki z zamocowanymi paskami.

**OSTRZEŻENIE:** Rodzic należy zamocować drążek z zabawkami zanim dziecko zacznie się bawić chodzikiem.

**8.** Aby zamocować drążek (I) wyposażony w ruchome zabawki, wsunąć boczne przeguby w odpowiednie wgłębienia wykonane na górze ramy i wcisnąć aż będzie słyszalny charakterystyczny dźwięk (rys. 11-12).

## REGULACJA WYSOKOŚCI CHODZIKA

**OSTRZEŻENIE:** Podczas rozkładania, składania i regulacji upewnić się, że dziecko znajduje się w odpowiedniej odległości.

**9.** Aby rozłożyć chodzik, lekko unieść górną część ramy pociągając ją do góry i trzymając na dole, aż będzie słyszalny dźwięk zapadki informujący o zablokowaniu ramy w wymaganym ustawieniu (rys. 4).

**10.** Aby wyregulować wysokość siedziska, wyjąć dziecko z chodzika i pociągnąć górną część ramy do góry, aż będzie słyszalny dźwięk zapadki blokady. Aby obniżyć wysokość, chwycić pokrętko znajdujące się pod górną częścią ramy i obrócić w lewo (rys. 13), pociągnąć pokrętko do góry i ustawić górną część w wymaganej wysokości (rys. 14). Po zwolnieniu sworznia rama blokuje się automatycznie. Istnieje możliwość ustawienia trzech różnych wysokości.

**OSTRZEŻENIE:** Przed wsadzeniem dziecka do chodzika upewnić się, że pokrętko jest prawidłowo zablokowane w położeniu pokazanym na rysunku 15.

**11.** Aby złożyć chodzik, obrócić pokrętko znajdujące się pod spodem w lewo i pociągnąć je do góry. Następnie obniżyć górną część i całkowicie ją złożyć (rys. 16).

**OSTRZEŻENIE:** Nie składać chodzika, jeżeli siedzi w nim dziecko.

## DRAŻEK NA ZABAWKI

Aby prawidłowo korzystać z drążka na zabawki, wykonać

poniższe czynności, które opisano rozpoczynając od złożonego drążka (położonego na górnej części ramy):

- Wyciągnąć do końca drążek na zewnątrz chodzika w kierunku wskazywanym strzałką widoczną na końcach przegubów; chwycić drążek na środku (rys. 17);

- Następnie obrócić drążek do góry, aż będzie słyszalny charakterystyczny dźwięk blokady (rys. 18).

Natomiast aby złożyć drążek w położenie podstawowe, wykonać następujące czynności:

- Chwycić drążek na środku (rys. 19) i wyciągnąć do końca na zewnątrz chodzika w kierunku wskazywanym strzałką widoczną na końcach przegubów;

- Następnie obrócić drążek na dół (rys. 20) i złożyć (rys. 21).

**OSTRZEŻENIE:** Podczas regulacji trzymać dziecko z dala od ruchomych części chodzika.

**OSTRZEŻENIE:** Nie przenosić ani nie podnosić chodzika chwytając za drążek lub za zawieszony na nim zabawkę.

**OSTRZEŻENIE:** Nie opierać się o drążek na zabawki.

## ZABAWKA ELEKTRONICZNA

**OSTRZEŻENIE:** Regularnie kontrolować stan zużycia produktu i obecność ewentualnych uszkodzeń. W razie uszkodzenia lub nieprawidłowego funkcjonowania produktu należy przechowywać go w miejscu niedostępnym dla dzieci, nie używać go i/lub nie podejmować prób naprawy, lecz zwrócić się wyłącznie do wykwalifikowanego personelu.

## CZYSZCZENIE I KONSERWACJA ELEKTRONICZNEJ ZABAWKI

• **OSTRZEŻENIE:** Zabawkę czyścić miękką i suchą szmatką, aby nie uszkodzić układu elektronicznego.

• **OSTRZEŻENIE:** Chronić zabawkę przed wysoką temperaturą, kurzem, piaskiem i wodą.

• **OSTRZEŻENIE:** Chodzik nie jest przeznaczony do karmienia w nim dziecka; aby zapobiec możliwym uszkodzeniom lub nieprawidłowemu działaniu części elektrycznych spowodowanych przedostaniem się resztek jedzenia, zaleca się, aby nie korzystać z chodzika w trakcie jedzenia.

## WYJMOWANIE I/LUB WYMIANA BATERII W ZABAWCE ELEKTRONICZNEJ

### OSTRZEŻENIE:

• Zabawka jest zasilana przez 2 baterie alkaliczne 1,5 V typu AA (nie są dołączone).

• Wymiana baterii musi być zawsze przeprowadzana przez osobę dorosłą.

• Aby włożyć i/lub wymienić baterie należy: odpowiednim śrubokrętem wykręcić śrubę wieczka, zdjąć wieczko, wyjąć z wnęki wyczerpane baterie, włożyć nowe baterie przestrzegając ich prawidłowej biegunowości jak wskazano wewnątrz wnęki, włożyć wieczko i przykręcić śrubę do oporu.

• Nie należy pozostawiać baterii lub ewentualnych narzędzi w miejscach dostępnych dla dzieci.

• Nie pozostawiać produktu na deszczu; woda przenikająca do wewnątrz uszkadza układ elektroniczny.

• Zawsze wyjmować zużyte baterie z produktu w celu uniknięcia ewentualnego wycieku płynu, który mógłby uszkodzić produkt.

• Należy zawsze wyjąć baterie, gdy produkt nie jest używany przez dłuższy czas.

• Należy używać tylko baterii alkalicznych identycznych z zalecanymi dla działania wyrobu, lub ekwiwalentnych.

- Nie mieszać różnych typów baterii ani baterii starych z nowymi.
- Nie wrzucać zużytych baterii do ognia i do środowiska, ale utylizować je stosując segregację odpadów.
- Nie dopuścić do zwarcia biegunów baterii.
- Nie próbować ładować jednorazowych baterii: mogą wybuchnąć.
- Nie zaleca się używania baterii wielokrotnego ładowania, mogą ograniczyć funkcjonowanie zabawki.
- W razie odnotowania wycieku płynu z baterii, należy natychmiast wymienić baterie po uprzednim starannym wyczyszczeniu ich wnętrza oraz umyciu dokładnie rąk w przypadku kontaktu z wyciekłym płynem.
- W przypadku używania baterii wielokrotnego ładowania należy wyjąć je z zabawki przed ponownym ładowaniem i ładować tylko pod nadzorem osoby dorosłej.
- Baterie wielokrotnego ładowania muszą być ładowane jedynie pod nadzorem osoby dorosłej.
- Baterie wielokrotnego ładowania muszą być wyjęte z produktu, w celu ich naładowania.
- Aby produkt dobrze działał nie należy używać nowych baterii razem z bateriami używanymi.
- Przed utylizacją produktu należy wyjąć baterie.



#### **PRODUKT SPEŁNIA WYMOGI ZARZĄDZENIA 2012/19/UE.**

Symbol przekreślonego kosza znajdujący się na urządzeniu oznacza, że wyrobu nim oznaczonego nie wolno wyrzucać wraz z innymi odpadkami domowymi. Po zużyciu produkt należy oddać do punktu zbiórki odpadów urządzeń elektrycznych i elektronicznych lub zwrócić go sprzedawcy. Użytkownik jest odpowiedzialny za oddanie urządzenia, gdy przestanie je użytkować do odpowiedniego punktu zbiórki odpadów lub do sprzedawcy. Odpowiednia segregacja śmieci w celu późniejszej obróbki, odzysku lub zniszczenia przyczynia się do uniknięcia negatywnych efektów na środowisko i na zdrowie oraz umożliwia odzysk surowców, z których wykonano produkt. W celu uzyskania szczegółowych informacji dotyczących dostępnych punktów zbiórki odpadów należy zwrócić się do lokalnej służby oczyszczania lub do sklepu, gdzie produkt został zakupiony.

Wyprodukowano w Chinach



#### **GWARANCJA**

Produkt jest objęty gwarancją w zakresie wszystkich wad, które dotyczą niezgodności z umową w normalnych warunkach użytkowania odpowiadających wymaganiom przewidzianym w instrukcji użytkowania. Gwarancja nie będzie miała natomiast zastosowania w przypadku uszkodzeń powstałych w wyniku niewłaściwego użytkowania, zużycia lub przypadkowych zdarzeń. Odnośnie czasu trwania gwarancji obejmującej wady dotyczące niezgodności z umową należy odnieść się do przepisów prawa krajowego, jakie mają zastosowanie w kraju zakupu, jeśli dotyczy.



## RO WALKY TALKY

**IMPORTANT :** ÎNAINTE DE UTILIZARE, CITIȚI CU ATENȚIE INSTRUCȚIUNILE ȘI PĂSTRAȚI-LE PENTRU CONSULTARI ULTERIOARE. NERESPECTAREA ACESTOR INSTRUCȚIUNI POATE PROVOCA RĂNIREA COPILULUI.

**AVERTISMENT!** ÎNAINTE DE FOLOSIRE ÎNLĂȚURAȚI ORICE SAC DIN PLASTIC PRECUM ȘI TOATE ELEMENTELE AMBALAJULUI ȘI NU LE LĂSAȚI LA ÎNDEMÂNĂ COPILULUI.

### AVERTISMENTE

- **AVERTISMENT:** Înainte de utilizare verificați ca produsul și toate componentele sale să nu prezinte deteriorări datorate transportului. Verificați periodic starea de uzură a produsului. Nu lăsați la îndemâna copiilor componentele deteriorate.
- **AVERTISMENT:** Produsul trebuie asamblat exclusiv de un adult. Pentru asamblarea corectă a componentelor, respectați instrucțiunile de mai jos.
- **AVERTISMENT:** Nu lăsați niciodată copilul nesupravegheat.
- **AVERTISMENT:** Rețineți că atunci când se află în premergător, copilul va putea să se deplaseze pe distanțe mai mari și să se miște mai repede.
- **AVERTISMENT:** Blocați accesul la scări, trepte sau suprafețe neregulate. Nu utilizați pe suprafețe înclinate sau instabile, în vecinătatea piscinelor sau altor surse de apă.
- **AVERTISMENT:** Aveți grijă la sursele de căldură și plite.

- **AVERTISMENT:** Nu lăsați la îndemâna copiilor lichide calde, cabluri, aparate electrice și alte surse de pericol.
- **AVERTISMENT:** Preveniți impactul cu sticla ușilor, ferestrelor, mobilei etc.
- **AVERTISMENT:** Nu utilizați produsul dacă anumite părți sunt deteriorate, rupte sau lipsesc.
- **AVERTISMENT:** Este recomandat să utilizați premergătorul pe perioade scurte de timp (aproximativ 20 de min.).
- **AVERTISMENT:** Premergătorul este potrivit pentru copiii în măsură să stea în șezut fără ajutor, cu vârsta începând de la aproximativ 6 luni. Produsul nu este potrivit pentru copiii capabili să meargă corect sau cu greutatea de peste 12 kg.
- **AVERTISMENT:** Nu utilizați componente, piese de schimb sau accesorii care nu sunt aprobate de producător sau de distribuitor.
- **AVERTISMENT:** Înainte de utilizare, asigurați-vă că toate mecanismele de siguranță sunt cuplate corect.
- **AVERTISMENT:** În timpul operațiilor de reglare, țineți copilul la distanță de părțile mobile ale premergătorului.
- Înălțimea copilului nu trebuie să depășească 85 cm.
- Pentru a evita riscurile de strangulare, nu-i dați și nu plasați în apropierea copilului obiecte cu funii. Aveți grijă la șnururile jaluzelelor, rulourilor etc.
- Premergătorul nu a fost conceput pentru a fi utilizat când hrăniți copilul; pentru a evita potențialele

daune sau defecțiuni ale părților electrice provocate de infiltrarea alimentelor, se recomandă să nu îl utilizați când hrăniți copilul cu alimente pasate.

- Pentru a evita riscul de sufocare, nu lăsați la îndemâna copilului pungă de plastic și jucării din mici dimensiuni.
- Nu expuneți produsul la temperaturi sau razele directe ale soarelui. Dacă lăsați premergătorul în soare prea mult timp, așteptați să se răcească înainte de a așeza copilul.
- Expunerea prelungită la razele soarelui poate provoca decolorarea materialelor.
- Nu utilizați produsul la temperaturi mai mici de 5 °C sau pe suprafețe alunecoase și/sau cu gheață.
- Nu utilizați ca sanie sau colac de salvare.
- Verificați periodic starea de uzură a premergătorului.
- Verificați întotdeauna că opritoarele sunt montate corect și că nu prezintă rupturi sau deteriorări.
- Nu permiteți altor copii să se joace nesupravegheați în apropierea premergătorului sau să se cațere pe acesta.
- Când nu este utilizat, protejați premergătorul împotriva intemperiei și nu-l lăsați la îndemâna copilului.

#### CURĂȚARE ȘI ÎNTREȚINERE

Operațiunile de curățare și întreținere trebuie să fie efectuate numai de către un adult.

Curățați materialele, părțile din plastic aflate între opritoare utilizând o lavetă umedă.

Nu utilizați produse abrazive sau solvenți pentru curățare.

Uscați părțile metalice pentru a împiedica formarea ruginii.

COMPOZIȚIE ȘEZUT MATLASAT:

Extern 100% poliester, Intern 100% poliuretan



Spălați manual în apă rece



Nu folosiți înălțători.



Nu uscați mecanic



Nu călcați



Nu curățați chimic

#### COMPONENTE

- A) Cadrul premergătorului
- B) Șezut matlasat tapițat
- C) Aripioară rigidă
- D) 2 roți anterioare pivotante
- E) 2 roți posterioare fixe
- F) 6 opritoare
- G) Panou electronic cu jucării
- H) Curele de fixare a șezutului matlasat
- I) Bară pentru jucării

#### PRIMA ASAMBLARE A PREMERGĂTORULUI

**1.** Răsturnați cadrul (A) al premergătorului. Fixați roțile anterioare (D) în locașurile specifice, conform indicațiilor din figura 1. Asigurați-vă că pinul roților ajunge până la capăt.

**2.** Fixați roțile posterioare (E) în locașurile specifice, conform indicațiilor din figura 2. Asigurați-vă că pinul ajunge până la capăt: se va auzi un clic și va apărea pinul de cuplare din orificiu.

**3.** Fixați toate opritoarele (F) în locașurile specifice, conform indicațiilor din figura 3. Asigurați-vă că pinii tuturor opritoarelor ajung până la capăt.

**4.** Puneți premergătorul în poziția de utilizare astfel încât roțile să atingă solul (plat și orizontal); ridicăți ușor partea superioară a cadrului conform indicațiilor din figura 4, trăgând-o în sus până auziți sunetul de blocare a cadrului în poziția dorită.

**AVERTISMENT!** Înainte de a așeza copilul în premergător, asigurați-vă că butonul amplasat sub partea superioară a cadrului a ajuns în poziția cuplat: se va auzi un clic ce indică blocarea (fig.4a). Apoi, împingeți cadrul în jos pentru a vă asigura că blocarea este corectă.

**5.** Introduceți urechiușele anterioare ale aripioarei rigide (C) în canelurile specifice amplasate pe partea superioară a cadrului (A) și împingeți în jos partea posterioară până ce auziți clicul de blocare (fig.5).

**AVERTISMENT!** După ce a fost introdusă, aripioara rigidă nu mai poate fi scoasă. Nu încercați să o scoateți cu șurubelnițe sau alte unelte.

**6.** Introduceți inelele din plastic ale șezutului matlasat (B) în butonierele amplasate de-a lungul marginii superioare a premergătorului (fig.6) și asigurați-vă că sunt fixate corect în poziția ilustrată (fig.7-8).

**7.** Panoul electronic cu jucării este dotat cu sunet și lumini și trebuie introdus pe partea superioară a cadrului, printr-o simplă apăsare (fig.9); nu necesită niciun tip de fixare. Bateriile nu sunt incluse; panoul cu jucării este dotat cu două butoniere amplasate sub acesta, pentru a permite fixarea panoului cu jucării pe alte cadre decât cel al premergătorului.

lui, cu ajutorul curelelor furnizate (fig.10).

**AVERTISMENT!** Pentru a preveni riscul de sufocare, panoul electronic cu jucării trebuie fixat pe alte cadre utilizând exclusiv componentele incluse în pachet (curele), nu adăugați șnururi.

**AVERTISMENT!** Când panoul cu jucării nu este fixat pe alte cadre, nu lăsați curelele la îndemâna copiilor; nu fixați panoul cu jucării pe premergător cu curelele montate.

**AVERTISMENT!** Bara pentru jucării trebuie instalată de părinte înainte de a-i permite copilului să utilizeze premergătorul.

**8.** Bara pentru jucării (I) dotată cu jucării mobile trebuie instalată introducând articulațiile laterale în locașurile specifice de pe partea superioară a cadrului, împingând în jos până se aude un clic (fig.11-12).

## REGLAREA ÎNĂLȚIMII PREMERGĂTORULUI

**AVERTISMENT!** În timpul operațiunilor de deschidere, închidere și reglare, păstrați distanța potrivită față de copil.

**9.** Pentru a deschide premergătorul, ridicați ușor partea superioară a cadrului, trăgând-o în sus și susținând-o de jos până auziți sunetul de blocare a cadrului în poziția dorită (fig.4).

**10.** Pentru a regla înălțimea scaunului, după ce ați scos copilul din premergător, împingeți partea superioară a cadrului în sus până ce auziți sunetul de blocare. Pentru a reduce înălțimea, rotiți în sens anti-orar (fig.13) butonul amplasat sub partea superioară a cadrului, împingeți butonul în sus și ghidați partea superioară până ajunge în poziția dorită (fig.14). La eliberarea pinului, cadrul se blochează automat. Înălțimea poate fi reglată în trei poziții.

**AVERTISMENT!** Înainte de a așeza din nou copilul în premergător, asigurați-vă că butonul este blocat corect pe poziție, conform indicațiilor din figura 15.

**11.** Pentru a închide premergătorul, rotiți în sens anti-orar butonul amplasat sub partea superioară și împingeți-o în sus. Apoi coborâți partea superioară până la închiderea completă (fig.16).

**AVERTISMENT!** Nu închideți premergătorul atunci când copilul este înăuntru.

## BARĂ PENTRU JUCĂRII

Pentru o utilizare corectă a barei pentru jucării, pornind din poziția de repaus (sprijinită pe partea superioară a cadrului) trebuie efectuate următoarele operațiuni:

- Trageți bara pentru jucării spre exterior, urmând sensul săgeții amplasată la capătul articulațiilor, până ajungeți la capăt; țineți bara de la mijloc (fig.17);
- Apoi rotiți bara pentru jucării în sus, până auziți clicul de blocare (fig.18).

Pentru a înlătura bara pentru jucării și a o aduce în poziția originală, efectuați următoarele operațiuni:

- Trageți bara pentru jucării către exteriorul premergătorului, urmând sensul săgeții amplasate la capătul articulațiilor până ajungeți la capăt, ținând-o de mijloc (fig.19);
- Apoi rotiți bara pentru jucării în jos (fig. 20), până când ajunge în poziția de repaus (fig. 21).

**AVERTISMENT!** În timpul operațiunilor de reglare, țineți copilul la distanță de părțile mobile ale premergătorului.

**AVERTISMENT!** Nu deplasați sau ridicați premergătorul ținându-l de bara pentru jucării sau de elementele aflate pe aceasta.

**AVERTISMENT!** Nu vă sprijiniți pe bara pentru jucării.

## PANOU ELECTRONIC CU JUCĂRII

**AVERTISMENT!** Verificați periodic starea de uzură a produsului și dacă există eventuale rupturi. În caz de deteriorare sau defecțiune, nu lăsați produsul la îndemâna copiilor, nu îl utilizați și/sau nu încercați să îl reparați, ci contactați exclusiv personalul calificat.

## CURĂȚAREA ȘI ÎNTREȚINEREA PANOULUI ELECTRONIC CU JUCĂRII

- **AVERTISMENT:** Curățați panoul cu jucării utilizând o lavetă moale și uscată pentru a nu deteriora circuitul electronic.
- **AVERTISMENT:** Protejați cu atenție panoul cu jucării împotriva căldurii, prafului, nisipului și apei.
- **AVERTISMENT:** Premergătorul nu a fost conceput pentru a fi utilizat când hrăniți copilul; pentru a evita potențialele daune sau defecțiuni ale părților electrice provocate de infiltrarea alimentelor, se recomandă să nu îl utilizați când hrăniți copilul cu pasat.

## ÎNDEPĂRTAREA ȘI/SAU ÎNLOCUIREA BATERIILOR PANOULUI ELECTRONIC CU JUCĂRII

### AVERTISMENT!

- Panoul cu jucării al premergătorului funcționează cu 2 baterii alcaline de 1,5 volți, tip AA (nu sunt incluse).
- Bateriile trebuie înlocuite întotdeauna de un adult.
- Pentru a introduce și/sau înlocui bateriile: deșurubați șuruburile clapei cu o șurubelniță potrivită, îndepărtați clapa, scoateți din compartiment bateriile epuizate, introduceți noile baterii având grijă să respectați polaritatea corectă la introducerea, așa cum este indicată în interiorul compartimentului, puneți înapoi clapa și strângeți șuruburile până la capăt.
- Nu lăsați bateriile sau eventualele unelte la îndemâna copiilor.
- Nu lăsați nesupravegheat produsul în ploaie; apa infiltrată va deteriora circuitul electronic.
- Scoateți întotdeauna din produs bateriile descărcate pentru a evita ca potențialele scurgeri de lichide să deterioreze produsul.
- În cazul în care produsul nu este utilizat pe perioade lungi de timp, scoateți întotdeauna bateriile.
- Utilizați baterii alcaline similare sau echivalente cu cele de tipul recomandat pentru funcționarea acestui produs.
- Nu combinați tipuri diferite de baterii sau baterii descărcate cu baterii noi.
- Nu aruncați bateriile epuizate în foc și nu le aruncați în mediul înconjurător, depuneți-le într-un centru de colectare diferențiată.
- Nu scurtcircuitați bornele de alimentare.
- Nu încercați să reîncărcați bateriile care nu sunt reîncărcabile: ar putea exploda.
- Nu este recomandat să utilizați baterii reîncărcabile, deoarece ar reduce funcționalitatea panoului cu jucării.
- În cazul în care bateriile pierd lichid, înlocuiți-le imediat, având grijă să curățați locașul bateriilor și să vă spălați bine pe mâini în caz de contact cu lichidul scurs.
- În cazul în care utilizați baterii reîncărcabile, scoateți-le din panoul cu jucării înainte de a le reîncărca și încărcați-le numai sub supravegherea unui adult.
- Bateriile reîncărcabile trebuie reîncărcate numai sub supravegherea unui adult.
- Bateriile reîncărcabile trebuie scoase din produs pentru a

- fi încărcate.
- Pentru o bună funcționare a produsului, nu utilizați baterii noi cu baterii uzate.
- Scoateți bateriile din produs înainte de a-l elimina.



**ACEST PRODUS ESTE ÎN CONFORMITATE CU DIRECTIVA 2012/19/UE.**

Simbolul toberonului tăiat care apare pe aparat, vă arată că gestionarea deșeurilor produsului, după scoaterea sa din uz, trebuie să se facă separat de deșeurile casnice; ca urmare, acesta trebuie să fie trimis într-un centru de colectare diferențiată, special amenajat pentru aparatele electrice și electronice sau să fie returnat vânzătorului, în momentul achiziționării unui nou produs, echivalent. Utilizatorul este însărcinat cu expedierea aparatului, la sfârșitul duratei de viață a acestuia, la un centru specializat. Gestionarea diferențiată adecvată, în vederea reutilizării aparatului supus reciclării, tratării și eliminării deșeurilor, contribuie la evitarea posibilului impact negativ asupra mediului înconjurător și sănătății, favorizând în același timp reciclarea materialelor componente ale produsului. Pentru informații detaliate cu privire la sistemele de colectare disponibile, vă rugăm să vă adresați serviciului local de gestionare a deșeurilor, sau magazinului de unde l-ați achiziționat.

Fabricat în China



**GARANȚIE**

Produsul este garantat împotriva oricărui defect de conformitate în condiții normale de utilizare conform specificațiilor din instrucțiunile de utilizare. Astfel, garanția nu se va aplica în caz de daune provocate de utilizarea necorespunzătoare, uzură sau evenimente accidentale. Pentru durata garanției cu privire la defectele de conformitate, consultați prevederile specifice din legislația națională aplicabilă în țara de achiziție, dacă sunt prevăzute.



## WALKY TALKY

**ÖNEMLİ:** TALİMATI, KULLANMADAN ÖNCE DİKKATLE OKUYUNUZ VE GELECEĞE YÖNELİK KAYNAK OLMASI İÇİN SAKLAYINIZ. BU TALİMATI DİKKATE ALMAZSANIZ BEBEK ZARAR GÖREBİLİR.

**UYARI:** KULLANMAYA BAŞLAMADAN ÖNCE ÜRÜNÜN TÜM PLASTİK POŞETLERİ VE AMBALAJ MALZEMELERİNİ ÇIKARIP ATINIZ VE BUNLARI ÇOCUKLARIN ULAŞAMAYACAKLARI YERLERDE SAKLAYINIZ.

### UYARILAR

- **UYARI:** İlk kez kullanmadan önce, ürünün ve tüm bileşenlerinin taşımanın neden olduğu herhangi bir hasar belirtisi göstermediğini kontrol ediniz. Aşınma ve hasar belirtileri bakımından ürünü düzenli olarak kontrol ediniz. Hasarlı tüm parçaları çocukların erişemeyeceği bir yerde saklayınız.
- **UYARI:** Ürünün montajı yalnızca bir yetişkin tarafından yapılmalıdır. Tüm bileşenlerin doğru bir şekilde monte edilmesini garantilemek için aşağıdaki talimatları izleyiniz.
- **UYARI:** Çocuğu asla yalnız bırakmayınız.
- **UYARI:** Çocuk bebek yürütücüdeyken daha uzağa ulaşabilir ve daha hızlı hareket edebilir.
- **UYARI:** Merdivenlere, basamaklara ve engebeli zemine ulaşımı engelleyiniz. Eğimli veya sallantılı yüzeylerde, yüzme havuzu veya diğer su kaynaklarının yakınında kullanmayınız.

- **UYARI:** Her türlü ateşten, ısınmaya ve pişirmeye yönelik ev aletlerinden koruyunuz.
- **UYARI:** Sıcak sıvılardan, esnek elektrik kablolarından ve ulaşılabilir uzaklıktaki potansiyel tehlikelerden uzaklaştırınız.
- **UYARI:** Kapılardaki, pencerelerdeki ve mobilyalardaki camlara çarpmasını engelleyiniz.
- **UYARI:** Bazı kısımları hasarlı, yırtık veya eksik olduğu takdirde ürünü kullanmayınız.
- **UYARI:** Bu bebek yürütücü yalnızca kısa zaman aralıklarında (örneğin 20 dakika) kullanılmalıdır.
- **UYARI:** Bu bebek yürütücü 6 aydan itibaren, kendi kendine oturabilen bebeklerin kullanımına yönelik tasarlanmıştır. 12 kg'dan ağır olan çocuklara yönelik tasarlanmamıştır.
- **UYARI:** İmalatçı veya dağıtıcı tarafından onaylanmış yedek parçalardan başka yedek parça kullanmayınız.
- **UYARI:** Kullanmadan önce, tüm güvenlik cihazlarının doğru olarak takılmış ve çalışır durumda olduğundan emin olunuz.
- **UYARI:** Bebek yürütücünü ayarlarken, çocuğunuzu tüm hareketli parçalardan uzak tutunuz.
- Bebek yürütücü, boyu 85 cm'den uzun olan çocuklar için uygun değildir.
- Her türlü boğulma riskinden kaçınmak için, kordonlu veya ipli cisimleri kesinlikle çocuklara vermeyiniz veya onları bu tür nesnelere yakınında bırakmayınız. Perde ya da panjur iplerine, vb. dikkat ediniz.
- Bu yürütücü; çocuğa yemek yedirirken kullanılmak amacıyla tasar-

lanmamıştır; yemek ile temas nedeniyle elektrikli parçalara zarar vermekten veya elektrikli parçaların bozulmasından kaçınmak için, yemek yedirirken kullanmayınız.

- Boğulma riskini önlemek için tüm plastik torbaları ve küçük oyuncakları çocuklardan uzak tutunuz.
- Ürünü kötü hava koşullarına veya doğrudan güneş ışığına kesinlikle maruz bırakmayınız. Bebek yürütücü uzun süre doğrudan güneş ışığında bırakılmış ise, çocuğunuz kullanmadan önce soğumasını bekleyiniz.
- Uzun süreler boyunca güneş ışığına maruz kalma, kumaş ve malzemelerin solmasına neden olabilir.
- Bu ürünü 5°C'den düşük sıcaklıklarda ya da kaygan ve/veya buzlanmış yüzeylerde kullanmayınız.
- Bu ürünü kızak ya da su içerisinde sal olarak kullanmayınız.
- Bebek yürütücünü aşınma ve hasar belirtilerine karşı düzenli olarak kontrol ediniz.
- Durdurucuların doğru takılmış olduğunu ve hiçbir hasar veya yıpranma belirtisi göstermediğini daima kontrol ediniz.
- Başka çocukların bebek yürütücünü üzerine çıkmasına veya yürütücünü yakınında bir yetişkin denetimi olmaksızın oynamasına izin vermeyiniz.
- Kullanmadığınız zamanlarda, bebek yürütücünü, her türlü hava koşulluyla temastan uzak ve çocukların erişemeyeceği uygun bir yerde saklayınız..

#### TEMİZLİK VE BAKIM

Temizlik ve bakım işlemleri yalnızca bir yetişkin tarafından yapılmalıdır. Durdurucu dahil olmak üzere kumaşı ve plastik parçaları nemli bir bez ile temizleyiniz.

Temizlik için çözücüler veya aşındırıcı ürünler kullanmayınız. Pas oluşumunu önlemek için metal kısımları kurulaştırınız.

YASTIKLI SELENİN YAPISI:

%100 polyester dış katman, %100 poliüretan iç katman



Soğuk suda elde yıkayınız



Çamaşır suyu kullanmayınız



Makinede kurutmayınız



Ütülemeyiniz



Kuru temizlemeye vermeyiniz

#### BİLEŞENLER/PARÇALAR

- A) Bebek yürütücünün yapısı
- B) Kaplama yastıklı sele
- C) Sabit rüzgarlık
- D) 2 adet dönebilen ön tekerlek
- E) 2 adet sabit arka tekerlek
- F) 6 adet durdurucu
- G) Elektrikli oyuncak paneli
- H) Yastıklı sele sabitleme kayışları
- I) Çubuk desteği

#### BEBEK YÜRÜTECİNİN İLK MONTAJI

**1.** Bebek yürütücünün gövdesini (A) ters çeviriniz. Ön tekerlekleri (D) şekil 1'de gösterildiği üzere yuvalarına takınız. Tekerlek piminin sınır noktasına geldiğinden emin olunuz.

**2.** Arka tekerlekleri (E) şekil 2'de gösterildiği üzere yuvalarına takınız. Pimin sınır noktasına geldiğinden emin olunuz: bir klik sesi duyulacaktır ve sabitleme pimi delikten görünecektir.

**3.** Tüm durdurucuları (F) şekil 3'te gösterildiği üzere yuvalarına sabitleyiniz. Tüm durdurucuların pimlerinin sınır noktalarına geldiğinden emin olunuz.

**4.** Yürütücü kullanmak için tekerlekleri zemine gelecek şekilde konumlandırınız (seviyelendirilmiş ve yatay olarak); gövdenin üst kısmını şekil 4'te gösterildiği üzere yukarı doğru çekerek, bir klik sesi ile istenen konuma yerleşinceye dek yavaşça yukarı kaldırınız.

**UYARI:** Çocuğunuzu yürütüce yerleştirmeden önce, gövdenin üst kısmının altında bulunan yuvarlak düğmenin sabitlenme konumuna gelmiş olduğundan emin olunuz: kilitli olduğunu belirten bir klik sesi duyulacaktır (şekil 4a). Ardından, doğru şekilde sabitlenmesi için gövdeyi aşağı doğru bastırınız.

**5.** Sabit rüzgarlığı (C) ön tırnaklarını, gövdenin (A) üst kısmı üzerinde yer alan yuvalara yerleştiriniz ve kilitlendiklerini ifade eden bir klik sesi duyuluncaya dek aşağı doğru bastırınız (şekil 5).

**UYARI:** Rüzgarlık takıldıktan sonra çekerek çıkarmak mümkün değildir. Rüzgarlığı bir tornavida veya başka aletler ile sökmeye çalışmayınız.

**6.** Yastıklı selenin plastik halkalarını (B), bebek yürütücünün üst kenarı boyunca yerleştirilen yuvalara geçirin (şekil 6) ve gösterilen konumda doğru şekilde kilitlenmiş olduklarından emin olunuz (şekil 7-8).

7. Sesli ve ışıklı elektrikli oyuncak paneli, hafif bir baskı uygulanarak gövdenin üst kısmı üzerine yerleştirilebilmektedir (şekil 9); Bunun için herhangi bir türde sabitleme gerekmez. Piller dahil değildir; oyuncuğun altında, ürün ile verilen sabitleme kayışları ile bebek yürütücünün farklı kısımları üzerine sabitlenebilmesi için iki adet delik bulunmaktadır (şekil 10).

**UYARI:** Boğulma riskini önlemek için, elektrikli oyuncak paneli diğer parçalar üzerine yalnızca ürün ile verilen parçalar (sabitleme kayışları) kullanılarak sabitlenmelidir; bağcıklar kullanmayınız.

**UYARI:** Diğer parçalara sabitlenmediği zamanlarda kayışları çocukların erişiminden uzak tutunuz; oyuncuğu, sabitleme kayışları monte edilmiş iken bebek yürütücüne yerleştirmeyin.

**UYARI:** Bebeğin yürütücü kullanmasına izin verilmeden önce, çubuk desteği ebeveyn tarafından monte edilmelidir.

8. Hareketli oyuncaklara sahip çubuk desteği (I), yan kesişimler bir klik sesi duyuluncaya dek aşağı bastırılmak suretiyle gövdenin üst kısmında yer alan yuvalarına takılması ile monte edilir (şekil 11-12).

### BEBEK YÜRÜTECİNİN YÜKSEKLİK AYARI

**UYARI:** Bebek yürütücünün açma, kapatma ve ayarlama işlemleri sırasında çocuğunuzun güvenli bir mesafede olduğundan emin olunuz.

9. Bebek yürütücünü açmak için, gövdenin üst kısmını yukarı doğru çekerek ve alt kısmından destekleyerek, bir klik sesi ile istenen konuma yerleşinceye dek yavaşça yukarı kaldırınız (şekil 4).

10. Koltuk yüksekliğini ayarlamak için, çocuğunuzu bebek yürütücünden çıkardıktan sonra, gövdenin üst kısmını bir klik sesi ile doğru konumda kilitleninceye dek yukarı doğru itiniz. Yüksekliği azaltmak için, gövdenin üst kısmının altında yer alan yuvarlak düğmeyi hareket ettiriniz ve saat yönünün tersine döndürünüz (şekil 13), yuvarlak düğmeyi yukarı itiniz ve üst kısmı istenen konuma getiriniz (şekil 14). Pim serbest bırakıldıktan sonra, gövde otomatik olarak kilitlenmektedir. Ürünün yüksekliği üç ayrı konumda ayarlanabilmektedir.

**UYARI:** Çocuğunuzu bebek yürütücüne yerleştirmeden önce, yuvarlak düğmenin şekil 15'te gösterildiği üzere doğru şekilde yerine kilitlemiş olduğundan emin olunuz.

11. Bebek yürütücünü kapatmak için, üst kısmın altında yer alan yuvarlak düğmeyi saat yönünün tersine çeviriniz ve yukarı doğru itiniz. Ardından, tamamen kapanıncaya dek üst kısmı aşağı indiriniz (şekil 16).

**UYARI:** Bebek yürütücünü çocuğunuz içinde iken kapatmayınız.

### ÇUBUK MESNEDİ

Çubuk desteğini doğru şekilde kullanabilmek için, yaslanma konumundan başlayarak (gövdenin üst kısmına yaslanma), aşağıdakileri gerçekleştirin:

- Çubuk desteğini duruncaya dek kesişimlerin ucunda yer alan ok yönünde çekerek bebek yürütücünden çıkarınız; çubuğu orta kısımdan tutunuz (şekil 17);
- Ardından, çubuk desteğini, bir klik sesi ile kilitleninceye dek yukarı doğru döndürünüz (şekil 18).

Çubuk desteğini aşağı indirmek ve ilk konumuna geri getirmek için, şu adımları gerçekleştiriniz:

- Çubuk desteğini duruncaya dek kesişimlerin ucunda yer alan ok yönünde çekerek bebek yürütücünden çıkarınız; bu esnada desteği orta kısımdan tutunuz (şekil 19);
- Ardından çubuk desteğini yaslanma konumuna geri ge-

tirmek için (şekil 21) aşağı yönde döndürünüz (şekil 20).

**UYARI:** Bebek yürütücünü ayarlarken, çocuğunuzu tüm hareketli parçalardan uzak tutunuz.

**UYARI:** Bebek yürütücünü çubuk desteğinden veya üzerindeki diğer parçalardan tutarak taşımayınız veya kaldırmayınız.

**UYARI:** Çubuk desteğine yaslanmayınız.

### ELEKTRİKLİ OYUNCAK PANELİ

**UYARI:** Aşınma ve herhangi bir hasar belirtisi bakımından oyuncuğu düzenli olarak kontrol edin. Herhangi bir parçanın hasarlı olması veya düzgün çalışmaması durumunda ürünü kullanmayınız ve çocukların erişiminden uzak tutunuz. Kullanmayınız ve/veya onarmaya kalkışmayınız; yalnızca nitelikli personel ile iletişime geçiniz.

### ELEKTRİKLİ OYUNCAK PANELİNİN KORUNMASI VE BAKIMI

- **UYARI:** Elektrik devresine hasar vermeyi önlemek için, oyuncuğu kuru ve yumuşak bir bez kullanarak temizleyiniz.
- **UYARI:** Oyuncuğu ısı, toz, kum ve sudan koruyunuz.
- **UYARI:** Bu bebek yürütücü, çocuğa yemek yedirirken kullanılmak amacıyla tasarlanmamıştır; yemek ile temas nedeniyle elektrikli parçalara zarar vermektен veya elektrikli parçaların bozulmasından kaçınmak için, yemek yedirirken kullanmayınız.

### ELEKTRİKLİ OYUNCAK PANELİ PİLLERİNİN ÇIKARILMASI VE/VEYA DEĞİŞTİRİLMESİ

#### UYARI:

- Bu oyuncak için 2 adet 1,5V AA alkalin pil gereklidir (ürünle birlikte verilmez).
- Piller yalnızca bir yetişkin tarafından takılmalıdır.
- Pilleri takmak ve/veya değiştirmek için: Pil bölümünde kapağındaki vidayı bir tornavida ile gevşetiniz ve kapağı açınız; tükenmiş pilleri çıkarınız; pil bölümünde gösterildiği gibi doğru kutupsallıkta takıldıklarından emin olarak yeni pilleri takınız; kapağı tekrar monte ediniz ve vidayı sıkıştırınız.
- Pilleri ve aletleri daima çocukların erişiminden uzak tutunuz.
- Ürünü yağmur altında bırakmayınız; su sızıntıları elektronik devresine hasar verecektir.
- Zarar verebilecek herhangi bir sıvı sızıntısından kaçınmak için, tükenmiş pilleri daima üründen çıkarınız.
- Ürün, uzun süre boyunca kullanılmayacaksa pilleri daima çıkarınız.
- Yalnızca aynı tipte alkali pilleri ya da bu ürünün doğru çalışması için önerilen pillerle eşdeğer tipteki pilleri kullanın.
- Yeni ve eski pilleri veya farklı türdeki pilleri kesinlikle birlikte kullanmayınız.
- Biten pilleri ateşe atmayın veya çöp olarak çevreye atmayınız; atık sınıflandırma yoluyla tasfiye edilmeleri gerekmektedir.
- Güç terminallerine kısa devre yaptırmayınız.
- Şarj edilmeyen tipteki pilleri şarj etmeye çalışmayınız: patlayabilirler.
- Oyuncuğun çalışma özelliğini azaltılabileceği için, şarj edilebilir pillerin kullanılması tavsiye edilmez.
- Pillerin sıvı sızdırması durumunda, pil bölümünü temizlemeyi unutmadan pilleri hemen değiştiriniz; ellerinizin bu sıvıyla temas etmesi durumunda ellerinizi iyice yıkayın.
- Şarj edilebilir pil kullanıldığı takdirde, şarj işlemini yapma-

dan önce pilleri oyuncaktan çıkarınız ve yalnızca bir yetişkinin denetimi altında şarj ediniz.

- Şarj edilebilir piller, yalnızca bir yetişkin gözetiminde şarj edilmelidir.
- Şarj edilebilir piller, şarj sırasında üründen çıkarılmalıdır.
- Ürünün düzgün çalışmasını engelleyeceği için yeni ve eski pilleri kesinlikle birlikte kullanmayınız.
- Ürünü bertaraf etmeden önce içerisindeki pilleri çıkarınız.



#### **BU ÜRÜN 2012/19/AB DİREKTİFİNE UYGUNDUR.**

Cihazdaki üstüne çarpı atılmış çöp kutusu sembolü, ürünün; kullanım ömrü sonunda, ya elektrikli ve elektronik cihazlara yönelik ayrı

bir atık imha sahasına götürülerek ya da benzeri başka bir cihaz satın aldığınızda satıcınıza iade ederek, evsel atıktan ayrı olarak atılması gerektiğini belirtir. Kullanıcı, ömürlerinin sonunda; işlenmelerini ve yeniden dönüştürülmelerini sağlamak üzere pilleri özel atık imha sahalarına götürmekle sorumludur. Kullanım ömrünün sonuna ulaflmıfl cihazın çevreye uygun yeniden dönüftürölme, ifflenme ve bertaraf edilmesine yönelik uygun ayrıftırmalı çöp toplama, çevre ve sağlık üzerindeki olası olumsuz etkilerin önlenmesine katkıda bulunur ve ürünün olufltuđu malzemelerin yeniden dönüftürölmesini sağlar. Mevcut çöp toplama sistemleri ile ilgili daha detaylı bilgi için yerel atık bertaraf etme hizmetine veya ürünü satın almıfl olduğunuz mağazaya baflvurunuz.

Çin'de Üretilmiştir



#### **GARANTİ**

Ürün, kullanım talimatlarında belirtilen normal kullanım koşulları altında uygunluđu ilişkin tüm kusurlara karşı garanti edilmiştir. Bu nedenle garanti, hatalı kullanım, aşınma veya kazara meydana gelen olaylardan kaynaklanan hasarlar durumunda geçerli değildir. Uygunluđu ilişkin kusurlara dair garantinin süresi için, mevcut olan durumlarda lütfen satın alınan ülkede geçerli ulusal kanunların özel hükümlerine bakınız.



**ОЧЕНЬ ВАЖНО:** ПЕРЕД НАЧАЛОМ ИСПОЛЬЗОВАНИЯ ВНИМАТЕЛЬНО ПРОЧТИТЕ ИНСТРУКЦИИ И СОХРАНИТЕ ИХ НА БУДУЩЕЕ. ПРИ НЕСОБЛЮДЕНИИ ИНСТРУКЦИЙ СУЩЕСТВУЕТ ОПАСНОСТЬ ТРАВМИРОВАНИЯ РЕБЕНКА.

**ВНИМАНИЕ:** ПЕРЕД ИСПОЛЬЗОВАНИЕМ СНИМИТЕ И ВЫБРОСЬТЕ ИМЕЮЩИЕСЯ ПЛАСТИКОВЫЕ ПАКЕТЫ И ОСТАЛЬНЫЕ КОМПОНЕНТЫ УПАКОВКИ. В ЛЮБОМ СЛУЧАЕ, ХРАНИТЕ ИХ В НЕДОСТУПНОМ ДЛЯ ДЕТЕЙ МЕСТЕ.

### **ПРЕДУПРЕЖДЕНИЯ**

- **ВНИМАНИЕ:** Перед использованием убедитесь в отсутствии повреждений изделия или его компонентов в результате транспортировки. Периодически проверяйте изделие на износ. Храните поврежденное изделие в недоступном для детей месте.
- **ВНИМАНИЕ:** Сборка изделия должна проводиться только взрослыми. Для правильной сборки необходимо строго придерживаться приведенных далее инструкций.
- **ВНИМАНИЕ:** Никогда не оставляйте ребёнка без присмотра.
- **ВНИМАНИЕ:** Помните, что в ходунках ребёнок сможет перемещаться гораздо быстрее и на большие расстояния.
- **ВНИМАНИЕ:** Перекройте доступ к лестнице, ступенькам и неровным поверхностям. Не ис-

пользуйте изделие на неровных или неустойчивых поверхностях, вблизи бассейнов или других источников воды.

- **ВНИМАНИЕ:** Будьте осторожны с источниками тепла и плитами.
- **ВНИМАНИЕ:** Храните горячие жидкости, кабели и электрическую аппаратуру в недоступном для детей месте.
- **ВНИМАНИЕ:** Примите все необходимые меры для предотвращения ударов о стекла в дверях, окнах, мебели и пр.
- **ВНИМАНИЕ:** Запрещается использовать изделие с поврежденными, оторванными или недостающими частями.
- **ВНИМАНИЕ:** Рекомендуются использовать ходунки в течение непродолжительного периода времени (приблизительно 20 минут).
- **ВНИМАНИЕ:** Ходунки предназначены для детей, которые могут сидеть самостоятельно, возрастом от 6 месяцев и старше. Дети, умеющие самостоятельно ходить, или весом более 12 кг не должны пользоваться ходунками.
- **ВНИМАНИЕ:** Запрещается использование компонентов, запасных частей или принадлежностей, не одобренных производителем или дистрибьютором.
- **ВНИМАНИЕ:** Перед использованием проверьте исправность защитных механизмов.
- **ВНИМАНИЕ:** Во время регулировки ходунков следите, чтобы дети находились на безопасном расстоянии от подвижных частей.
- Рост ребенка не должен превышать 85 см.

- Во избежание удушья не давайте ребёнку и не оставляйте возле него предметы со шнурами. Следите за тесьмой портьер, жалюзей и пр.
- Не предусмотрено кормление ребенка в ходунках; в целях предупреждения возможных повреждений или неисправностей электрических компонентов, обусловленных попаданием в них пищи, рекомендуется не использовать его при кормлении.
- Во избежание удушья храните пластиковые пакеты и мелкие игрушки в недоступном для детей месте.
- Не оставляйте изделие под воздействием прямого солнечного света и неблагоприятных атмосферных агентов. После длительного пребывания ходунка на солнце дождитесь его остывания и только потом усаживайте в него ребёнка.
- Длительное пребывание на солнце может привести к выцветанию материалов.
- Не используйте изделие при температуре ниже 5 °С или на скользких/оледенелых поверхностях.
- Не используйте ходунки в качестве санок или спасательного круга.
- Периодически проверяйте ходунки на износ.
- Обязательно проверяйте, что стопоры правильно установлены и что отсутствуют поломки и повреждения.
- Следите, чтобы другие дети не играли поблизости ходунка и не забирались на него.
- В периоды неиспользования

ходунки следует хранить в недоступном для детей месте, защищенном от неблагоприятных атмосферных агентов.

#### УХОД И ОЧИСТКА

Очистка и уход выполняются только взрослыми. Пластмассовые части и ткань, в том числе фиксаторы, необходимо периодически очищать влажной тканью. Не используйте для очистки растворители или абразивные средства.

Вытирайте насухо металлические части, чтобы предотвратить образование ржавчины.

#### СОСТАВ МЯГКОГО СИДЕНЬЯ:

Внешняя обивка 100% полиэстер, внутренняя набивка 100% полиуретан



Стирать вручную в холодной воде



Не отбеливать



Не сушить в centrifуге



Не гладить



Не подвергать химической чистке

#### КОМПОНЕНТЫ

- A) Структура ходунка
- B) Мягкое сиденье
- C) Жесткий закрылок
- D) 2 передних поворотных колеса
- E) 2 задних фиксированных колеса
- F) 6 стопоров
- G) Электронная игра
- H) Крепежные ремешки мягкого сиденья
- I) Планка с игрушками

#### СБОРКА ХОДУНКА

**1.** Переверните вверх дном структуру (A) ходунка. Закрепите передние колеса (D) в специально отведенных местах в соответствии с указаниями рисунка 1. Убедитесь, что ось колес введена до упора.

**2.** Закрепите задние колеса (E) в специально отведенных местах в соответствии с указаниями рисунка 2. Убедитесь, что ось введена до упора: раздается щелчок и появится стержень крепления на оси.

**3.** Зафиксируйте стопоры (F) в специально отведенных местах в соответствии с указаниями рисунка 3. Убедитесь, что оси всех стопоров введены до упора.

**4.** Установите ходунок в рабочее положение так, чтобы колеса прочно стояли на полу (ровная и горизонтальная поверхность); медленно приподнимите верхнюю часть структуры в соответствии с указаниями рисунка 4, натягивая ее вверх, пока не услышите щелчок, который подтвердит о том, что структура заблокирована в нужном положении.



**ВНИМАНИЕ:** Прежде чем поместить ребенка в ходунок, убедитесь, что кнопка, расположенная под верхней частью структуры, правильно заблокирована: вы должны услышать характерный щелчок, подтверждающий о блокировке (рис.4а). Протолкните вниз структуру для проверки соответствующей блокировки.

**5.** Вставьте передние язычки закрылка (С) в соответствующие отверстия в верхней части структуры (А) и протолкните вниз заднюю часть до щелчка, подтверждающего блокировку (рис.5).

**ВНИМАНИЕ:** Вставленный и заблокированный закрылка извлечь невозможно. Не пытайтесь этого сделать с помощью отверток или других инструментов.

**6.** Вставьте пластмассовые кольца мягкого сиденья (В) в специальные места вдоль верхнего края ходунка (рис.6) и убедитесь, что они заблокированы соответствующим образом в указанном положении (рис.7-8).

**7.** Электронную игру со звуковыми и световыми эффектами нужно установить на верхнюю часть структуры путем простого нажатия (рис.9); не требуется последующее закрепление. Батарейки не включены в комплект; под игрой имеются две петли, которые позволяют укрепить ее с помощью специальных ремешков к другим, отличным от ходунка изделиям (рис.10).

**ВНИМАНИЕ:** Чтобы избежать опасности задушения, крепление электронной игры к другим изделиям должно осуществляться исключительно с помощью входящих в поставку компонентов (ремешки), ни в коем случае не добавляя шнуров и лент.

**ВНИМАНИЕ:** Неиспользуемые ремешки следует хранить в недоступном для детей месте; запрещается устанавливать игрушку на ходунок, предварительно не сняв с нее ремешки.

**ВНИМАНИЕ:** Планка с игрушками должна устанавливаться родителем перед использованием ходунка ребенком.

**8.** Планка с игрушками (I), оснащенная снимаемыми игрушками, должна устанавливаться, вставляя боковые шарниры в специальные пазы в верхней части структуры, проталкивая вниз до щелчка (рис.11-12).

## РЕГУЛИРОВКА ВЫСОТЫ ХОДУНКА

**ВНИМАНИЕ:** Во время раскрытия, складывания и регулировки ходунка следите за тем, чтобы ребенок не находился поблизости.

**9.** Чтобы раскрыть ходунок, медленно приподнимите верхнюю часть структуры, натягивая ее вверх и подерживая снизу, пока не раздастся щелчок блокировки структуры в рабочем положении (рис.4).

**10.** Для регулировки высоты сиденья, предварительно вынув ребенка из ходунка, протолкните верхнюю часть структуры вверх, пока не раздастся щелчок блокировки. Чтобы уменьшить высоту, возьмитесь за ручку, расположенную под верхней частью структуры, и поверните против часовой стрелки (рис.13), затем протолкните ручку вверх и опустите верхнюю часть в нужное положение (рис.14). Как только ось будет опущена, происходит автоматическая блокировка структуры. Высота может регулироваться в три различных положения.

**ВНИМАНИЕ:** Прежде чем вновь усаживать ребенка в ходунок, убедитесь, что ручка заблокирована соответствующим образом в положении, показанном на рисунке 15.

**11.** Чтобы закрыть ходунок, поверните ручку, расположенную под верхней поверхностью, против часовой стрелки и протолкните ее вверх. Затем опустите верхнюю поверхность до полного складывания (рис.16).

**ВНИМАНИЕ:** Не складывайте ходунок с находящимся внутри ребенком.

## ПЛАНКА С ИГРУШКАМИ

Для соответствующего использования планки с игрушками, начиная от нерабочего положения (с опорой о верхнюю часть структуры), следует выполнить следующие операции:

- Натяните планку с игрушками наружу, в соответствии с направлением стрелки, расположенной на конце шарниров до упора; захватите планку в центральной части (рис.17);

- Поверните планку с игрушками вверх пока не будет слышен щелчок блокировки (рис.18).

Для опускания планки с игрушками и приведения ее в первоначальное положение, следует выполнять следующие действия:

- Натяните планку с игрушками наружу, в соответствии с направлением стрелки, расположенной на конце шарниров до упора, захватывая в центральной части (рис.19);

- Затем поверните планку с игрушками вниз (рис. 20) до ее приведения в нерабочее положение (рис. 21).

**ВНИМАНИЕ:** Во время регулировки ходунков следите, чтобы дети находились на безопасном расстоянии от подвижных частей.

**ВНИМАНИЕ:** Не перемещайте и не поднимайте ходунки, захватывая их за планку с игрушками или за расположенные на ней игрушки.

**ВНИМАНИЕ:** Не опирайтесь о планку с игрушками.

## ЭЛЕКТРОННАЯ ИГРА

**ВНИМАНИЕ:** Регулярно проверяйте изделие на предмет износа или возможных поломок. В случае повреждения или неисправности, держите изделие вне доступа детей, не используйте его и/или не пытайтесь отремонтировать, всегда обращайтесь к квалифицированному персоналу.

## ОЧИСТКА И УХОД ЗА ЭЛЕКТРОННОЙ ИГРУШКОЙ

- **ВНИМАНИЕ:** Чистите игрушку мягкой и сухой тряпкой, чтобы не повредить электронную схему.

- **ВНИМАНИЕ:** Защищайте игрушку от тепла, пыли, песка и воды.

- **ВНИМАНИЕ:** Не предусмотрено кормление ребенка в ходунках; в целях предупреждения возможных повреждений или неисправностей электрических компонентов, обусловленных попаданием в них пищи, рекомендуется не использовать его при кормлении.

## ИЗВЛЕЧЕНИЕ И/ЛИ ЗАМЕНА БАТАРЕЕК ЭЛЕКТРОННОЙ ИГРУШКИ

**ВНИМАНИЕ:**

- Игрушка работает от 2 щелочных батареек на 1,5 Вольт типа AA (не входят в комплект).

- Замена батареек должна проводиться только взрослыми лицами.

- Для установки и/или замены батареек: отверткой отвинтите винт крышки, снимите крышку, выньте раз-



ряженные батарейки из батарейного отсека, вставьте новые батарейки, соблюдая полярность, как указано на внутри отсека, установите на место крышку и закрутите винт до упора.

- Не оставляйте вблизи от детей батарейки или инструменты для работы с ними.
- Не оставляйте изделие под дождем без защиты; просачивание воды может привести к повреждению электронной схемы.
- Всегда удаляйте из изделия отработанные батарейки для предотвращения утечек жидкости, которая может повредить его.
- Если Вы не планируете использовать изделие продолжительное время, обязательно выньте из него батарейки.
- Используйте щелочные батарейки, одинаковые или равноценные рекомендуемым для этого изделия.
- Не смешивайте различные типы батареек или разряженные батарейки с новыми.
- Для обеспечения экологической безопасности не выбрасывайте разряженные батарейки в огонь или просто в мусор, для утилизации используйте специализированные контейнеры.
- Не замыкайте накоротко клеммы питания.
- Не пытайтесь подзарядить батарейки, не пригодные для этого: они могут взорваться.
- Не рекомендуется использовать аккумуляторные батарейки, они могут уменьшить функциональность игрушки.
- В случае утечки жидкости из батареек, немедленно замените их, предварительно тщательно очистив отсек для батареек и вымыв руки, в случае контакта с вытекшей жидкостью.
- В случае использования аккумуляторных батареек, вынимайте их из игрушки перед зарядкой и выполняйте зарядку только под наблюдением взрослых.
- Перезарядка аккумуляторных батареек должна осуществляться под присмотром взрослых.
- Аккумуляторы многократного пользования необходимо вынимать из изделия перед их перезарядкой.
- Не используйте новые батарейки с уже использованными в целях соответствующего функционирования изделия.
- Перед утилизацией игрушки удалите батарейки.



**Данное изделие соответствует директиве 2012/19/EU.**

Приведенный на приборе символ перекрестной корзины обозначает, что в конце срока службы это изделие, которое следует сдавать в утиль отдельно от домашних отходов, необходимо сдать в пункт сбора вторсырья для переработки электрической и электронной аппаратуры, или сдать продавцу при покупке новой эквивалентной аппаратуры. Пользователь несёт ответственность за сдачу прибора в конце его срока службы в специальные организации сбора. Надлежащий сбор вторсырья с последующей сдачей старого прибора на повторное использование, переработку и утилизацию без нанесения ущерба окружающей среде помогает снизить отрицательное воздействие на неё и на здоровье людей, а также способствует повторному использованию материалов, из которых состоит изделие. Более подробные

сведения об имеющихся способах сбора Вы можете получить обратившись в местную службу вывоза отходов или же в магазин где Вы купили изделие.

Изготовлено в Китае



**ГАРАНТИЯ**

Изделие гарантируется на отсутствие дефектов соответствия при нормальных условиях использования, согласно указаний инструкций по эксплуатации. В любом случае, гарантия не будет действительна в случае ущерба, обусловленного несоответствующим использованием, изнашиванием или непредвиденными обстоятельствами. В отношении длительности гарантии на дефекты соответствия см.специальные положения национальных стандартов, применяемых в стране приобретения изделия, когда они предусмотрены.

**ВАЖЛИВО:** ПЕРЕД ВИКОРИСТАННЯМ УВАЖНО ПРОЧИТАЙТЕ ІНСТРУКЦІЇ ТА ЗБЕРЕЖІТЬ ЇХ ДЛЯ КОРИСТУВАННЯ В МАЙБУТНЬОМУ. У РАЗІ НЕДОТРИМАННЯ ЦИХ ІНСТРУКЦІЙ ДИТИНА МОЖЕ ТРАВМУВАТИСЬ.

**УВАГА:** ПЕРЕД ВИКОРИСТАННЯМ ЗНІМІТЬ Й ВИКИНЬТЕ ВСІ НАЯВНІ ПЛАСТИКОВІ ПАКЕТИ І РЕШТУ КОМПОНЕНТІВ УПАКОВКИ. В БУДЬ-ЯКОМУ РАЗІ, ЗБЕРІГАЙТЕ ЇХ В НЕДОСТУПНОМУ ДЛЯ ДІТЕЙ МІСЦІ.

### **ПОПЕРЕДЖЕННЯ**

- **УВАГА:** Перед використанням переконайтеся, що виріб і всі його компоненти не мають наявних пошкоджень, які сталися в результаті транспортування. Регулярно перевіряйте стан зношення ходунків. В разі знайдених пошкоджень покладіть виріб на зберігання у місці, недосяжному для дітей.
- **УВАГА:** Збирання виробу має виконуватися тільки дорослою особою. Щоб правильно зібрати компоненти, дотримуйтесь наведених далі інструкцій.
- **УВАГА:** Ніколи не залишайте дитину без нагляду.
- **УВАГА:** Пам'ятайте, що дитина може пересуватись на більшій відстані і рухатись швидше, коли знаходиться у ходунках.
- **УВАГА:** Перекрийте доступ до сходів, сходинок або нерівних

поверхонь. Не використовуйте виріб на похилих або нестійких поверхнях, поблизу від басейнів або інших джерел води.

- **УВАГА:** Будьте обережні поблизу від джерел тепла і кухонних плит.
- **УВАГА:** Слідкуйте, щоб гарячі рідини, шнури живлення, електричні прилади й інші джерела небезпеки знаходилися подалі від дітей.
- **УВАГА:** Уникайте будь-яких ударів об скло у дверях, вікнах, меблях, тощо.
- **УВАГА:** Забороняється використовувати виріб з пошкодженими, відірваними або відсутніми частинами.
- **УВАГА:** Рекомендується користуватись ходунками нетривалий час (приблизно 20 хв.).
- **УВАГА:** Ходунки призначені для дітей, які у змозі сидіти самостійно, віком приблизно від 6 місяців. Виріб не призначений для дітей, які вже навчилися самостійно ходити і мають вагу більше 12 кг.
- **УВАГА:** Забороняється використання не поставлених виробником або дистриб'ютором компонентів, запасних частин або аксесуарів.
- **УВАГА:** Перш ніж розпочати використання виробу, слід переконаватися, що всі механізми безпеки працюють правильно.
- **УВАГА:** Під час регулювання слідкуйте, щоб дитина знаходилася подалі від рухомих частин ходунків.
- Зріст дитини не має перевищувати 85 см.
- Щоб запобігти ризику удушення,

не залишайте поруч з дитиною і не давайте їй речі, які мають тасьму або мотузки. Будьте обережні з шнурами від порт'єр, жалюзі, тощо.

- Ходунки не призначені для годування дитини; щоб уникнути можливих пошкоджень або несправностей електричних деталей, спричинених попаданням в них їжі, рекомендується не користуватись виробом під час їжі.
- Щоб уникнути ризику удушення, тримайте пластикові пакети і дрібні іграшки подалі від дитини.
- Не залишайте виріб під дією несприятливих погодних умов і прямого сонячного проміння. Якщо ходунки протягом тривалого часу перебували під сонцем, перш ніж посадити в них дитину, почекайте, поки вони не охолонуть.
- Тривале перебування під сонцем може призвести до знебарвлення матеріалів.
- Не використовуйте виріб при температурі нижче 5 °C, а також на ковзкій і/або обмерзлій поверхні.
- Не використовуйте ходунки як санки або рятувальний круг.
- Регулярно перевіряйте стан зношення ходунків.
- Завжди перевіряйте, щоб фіксатори були правильно встановлені та не мали пошкоджень або поламак.
- Не дозволяйте іншим дітям гратися без нагляду поблизу від ходунків або залазити на них.
- Коли ходунки не використовуються, тримайте їх подалі від дитини та від впливу негоди.

## ЧИЩЕННЯ ТА ДОГЛЯД

Операції з чищення та догляду мають виконуватися дорослою особою.

Чистіть тканини, протирайте пластмасові частини зволоженою серветкою, в тому числі і стопори.

Не використовуйте для чищення абразивні продукти або розчинники.

Витирайте досуха металеві частини, щоб запобігти утворенню іржі.

СКЛАД СИДІННЯ:

Зовнішня поверхня - 100% поліестер, внутрішня поверхня - 100% поліуретан



Прати вручну в холодній воді



Не відбілювати



Не сушити механічним способом



Не прасувати



Не піддавати хімічній чистці

## КОМПОНЕНТИ

- A) Каркас ходунків
- B) Сидіння з набивкою
- C) Жорсткий спойлер
- D) 2 плаваючі передні колеса
- E) 2 фіксовані задні колеса
- F) 6 стопорів
- G) Електронна ігрова панель
- H) Фіксуючі ремінці сидіння
- I) Ігрова планка

## ПЕРШЕ ЗБИРАННЯ ХОДУНКІВ

**1.** Переверніть каркас (A) ходунків. Вставте передні колеса (D) у відповідні гнізда, як зображено на малюнку 1. Переконайтесь, щоб штифт колес був вставлений до упору.

**2.** Вставте задні колеса (E) у відповідні гнізда, як зображено на малюнку 2. Переконайтесь, щоб штифт колес був вставлений до упору: пролунає клацання та з отвору для кріплення з'явиться штифт.

**3.** Вставте всі стопори (F) у відповідні гнізда, як зображено на малюнку 3. Перевірте, щоб штифти всіх стопорів були вставлені до упору.

**4.** Встановіть ходунки у робоче положення таким чином, щоб колеса стояли на підлозі (рівній та горизонтальній); повільно підніміть верхню частину каркаса, як зображено на малюнку 4, піднімаючи її вгору, поки не почуєте клацання, що підтверджує фіксацію каркаса у бажаному положенні.

**УВАГА:** Перш ніж саджати дитину в ходунки, перевірте, щоб ручка під верхньою частиною каркаса зафіксована на своєму місці: пролунає клацання, що підтверджує її фіксацію (мал.4а). Штовхніть каркас вниз, щоб переконатися у тому, що кріплення здійснено правильно.

**5.** Вставте передні язички жорсткого спойлера (C) у відповідні гнізда на верхній частині каркаса (A) та натисніть

вниз задню частину, поки не почуєте клацання, що підтверджує блокування (мал.5).

**УВАГА:** Після того як спойлер встановлено, його не можна більше зняти. Не намагайтесь його зняти за допомогою викрутки або інших інструментів.

**6.** Вставте пластмасові кільця сидіння (В) у отвори вздовж верхнього краю ходунків (мал.6) та перевірте, щоб вони були правильно прикріплені у вказаному місці (мал.7-8).

**7.** Електронна іграшка, що має звукові та світлові ефекти, вставляється у верхню частину каркаса простим натисканням (мал.9); не потребує ніякого кріплення. Батарейки не надаються; іграшка має два отвори, що знаходяться під самою іграшкою, для кріплення іграшки до різних конструкцій ходунків за допомогою ремінців, що входять у комплект (мал.10).

**УВАГА:** Для запобігання ризику удушення електронну іграшку необхідно кріпити до інших конструкції виключно за допомогою деталей, що містяться в упаковці (ремінці); не додавайте петлі.

**УВАГА:** Коли іграшка не прикріплена до інших конструкцій, тримайте ремінці подалі від дітей; не встановлюйте іграшку на ходінках з прикріпленими ремінцями.

**УВАГА:** Перш ніж використовувати ходунки для дитини, доросла особа має встановити ігрову планку.

**8.** Щоб встановити ігрову планку (I) з рухомими іграшками, необхідно вставити бічні шарніри у відповідні гнізда на верхній частині каркаса, натискаючи вниз, поки не пролунає клацання (мал.11-12).

## РЕГУЛОВАННЯ ВИСОТИ ХОДУНКІВ

**УВАГА:** Під час розкладання, складання та регулювання виробу переконайтеся, що дитина знаходиться на безпечній відстані.

**9.** Щоб розкласти ходунки, повільно підніміть верхню частину каркаса, потягнувши її вгору, поки не почуєте клацання, що підтверджує фіксацію каркаса у бажаному положенні (мал.4).

**10.** Щоб відрегулювати висоту сидіння, заберіть дитину з ходунків, а потім потягніть верхню частину каркаса вгору, поки не пролунає клацання, що підтверджує блокування. Щоб зменшити висоту, натисніть ручку, що знаходиться під верхньою частиною каркаса, та покрутіть її проти годинникової стрілки (мал.13), потягніть ручку вгору та встановіть верхню частину каркаса у бажане положення (мал.14). При відпусканні вісі, каркас блокується автоматично. Висоту можна регулювати у трьох рівнях.

**УВАГА:** Перш ніж знову саджати дитину у ходунки, перевірте, щоб ручка була правильно зафіксована на місці, як зображено на малюнку 15.

**11.** Щоб скласти ходунки, поверніть ручку під верхньою частиною каркаса проти годинникової стрілки та потягніть її вгору. Тепер опустіть столик до повного складання (мал.16).

**УВАГА:** Не складайте ходунки, якщо всередині знаходиться дитина.

## ІГРОВА ПЛАНКА

Для правильного користування ігровою планкою, починаючи з положення спокою (спираючись на верхню частину каркаса) необхідно виконати наступні операції:  
- Потягніть до упору ігрову планку назовні ходунків у напрямку стрілки, вказаної з боків шарнірів; візьміться за

планку посередині (мал.17);

- Тепер поверніть ігрову планку вгору, поки не почуєте клацання, що підтверджує блокування (мал.18).

Щоб опустити ігрову планку та встановити її у початкове положення, виконайте наступні операції:

- Потягніть до упору ігрову планку назовні ходунків у напрямку стрілки, вказаної з боків шарнірів, тримаючи її посередині (мал.19);

- Поверніть ігрову планку вниз (мал. 20) до переведення її у положення спокою (мал. 21).

**УВАГА:** Під час регулювання слідкуйте, щоб дитина знаходилася подалі від рухомих частин ходунків.

**УВАГА:** Не переміщуйте та не піднімайте ходунки, тримаючи їх за ігрову планку або за компоненти, що на ній знаходяться.

**УВАГА:** Не спирайтесь на ігрову планку.

## ЕЛЕКТРОННА ІГРОВА ПАНЕЛЬ

**УВАГА:** Регулярно перевіряйте стан зношення виробу та наявність розривів. В разі виявлення пошкоджень або несправностей тримайте виріб подалі від дітей, не використовуйте його і/або не намагайтесь відремонтувати його самостійно. Звертайтеся по допомогу виключно до кваліфікованого персоналу.

## ЧИЩЕННЯ ТА ДОГЛЯД ЗА ЕЛЕКТРОННОЮ ІГРОВОЮ ПАНЕЛЛЮ

• **УВАГА:** Чистіть іграшку м'якою сухою серветкою, щоб не пошкодити електронну схему.

• **УВАГА:** Електронну ігрову панель необхідно захищати від тепла, пилу, піску та води.

• **УВАГА:** Ходунки не призначені для годування дитини; щоб уникнути можливих пошкоджень або несправностей електричних деталей, спричинених попаданням в них їжі, рекомендується не користуватись виробом під час їжі.

## ВИЙМАННЯ ТА/АБО ЗАМІНА БАТАРЕЙОК ЕЛЕКТРОННОЇ ІГРОВОЇ ПАНЕЛІ

### УВАГА:

• Іграшка ходунків працює від 2 лужних батарейок типу "AA" напругою 1,5 Вольт (не входять до комплекту).

• Заміна батарейок має проводитися тільки дорослими особами.

• Для того щоб вставити та/або замінити батарейки: викруткою ослабте гвинт кришки, зніміть кришку батарейного відсіку, вийміть розряджені батарейки з батарейного відсіку, вставте нові батарейки, дотримуючись полярності, як вказано всередині батарейного відсіку, встановіть на місце кришку і затягніть гвинт до упору.

• Не залишайте поблизу від дітей батарейки або інструменти для роботи з ними.

• Не залишайте виріб під дощем; проникнення води всередину призведе до пошкодження електронної схеми.

• Не забувайте виймати розряджені батарейки з виробу, щоб можливий витік з них рідини не пошкодив виріб.

• Якщо ви не плануєте користуватись виробом тривалий час, обов'язково вийміть з нього батарейки.

• Використовуйте лужні батарейки, однакові або рівноцінні тим, які рекомендуються для цього виробу.

• Не змішуйте різні типи батарейок або розряджені батарейки з новими.

• Не викидайте розряджені батарейки у вогонь або без-



посередньо в оточуюче середовище, їх необхідно здавати у пункти розділового збирання відходів.

- Не замикайте накоротко затискачі живлення.
- Не намагайтеся підзаряджати батарейки, не придатні для цього: існує небезпека вибуху.
- Не рекомендується використовувати перезаряджувальні акумулятори, вони можуть скоротити термін служби іграшки.
- В разі витоку рідини з батарейок негайно замініть їх, очистивши батарейний відсік і вимивши руки, особливо в разі контакту з рідиною, що витікла.
- В разі використання перезаряджувальних акумуляторів виймайте їх з іграшки перед перезарядженням. Підзарядження має виконуватися тільки під наглядом дорослої особи.
- Акумуляторні батареї повинні підзаряджатися під наглядом з боку дорослої особи.
- Для підзарядження акумуляторні батарейки слід вийняти з виробу.
- Щоб не порушити справну роботу виробу, не змішуйте старі батарейки з новими.
- Перед утилізацією іграшки не забудьте вийняти з неї батарейки.



#### **ДАНИЙ ВИРІБ ВІДПОВІДАЄ ВИМОГАМ ЄВРОПЕЙСЬКОЇ ДИРЕКТИВИ 2012/19/ЄС.**

Наведений на виробі символ перекреслено-го смітєвого баку позначає, що наприкінці терміну служби цей виріб має утилізуватися окремо від побутових відходів, тому його необхідно здати у пункт роздільного збору відходів для переробки електричної і електронної апаратури, або здати продавцю в момент придбання нової еквівалентної апаратури. Користувач несе відповідальність за здавання виробу наприкінці його терміну служби у спеціальні пункти зі збирання відходів. Роздільне збирання з метою подальшого повторного вживання, переробки й утилізації виробу, який відслужив свій термін, способом, дружнім до довкілля, попереджає негативний вплив на оточуюче середовище і на здоров'я людини, а також сприяє повторному використанню матеріалів, з яких складається виріб. За більш докладною інформацією про наявні системи збору звертайтеся до місцевої служби роздільного збору відходів або у магазин, де було придбано виріб.

Вироблено у Китаї



#### **ГАРАНТІЯ**

Гарантується відповідність виробу при нормальних умовах використання, передбачених у інструкції з експлуатації. Відтак, гарантія не буде діяти в разі ушкоджень, що з'явилися внаслідок неправильної експлуатації, зношення або випадкових подій. Про строк дії гарантії відповідності можна дізнатись з відповідних положень чинного національного законодавства країни, в якій придбано виріб, якщо вони передбачені.







## جهاز WALKY TALKY

AR

**مهم:** اقرأ التعليمات بعناية قبل الاستخدام واحتفظ بها للرجوع إليها مستقبلاً. قد يُصاب الطفل في حالة عدم الالتزام بهذه التعليمات.

**تحذير:** قبل الاستعمال، قم بإزالة كافة الأكياس البلاستيكية وخامات التغليف. وأبعدها عن تناول الأطفال.

### تحذيرات

**تحذير:** قبل الاستخدام لأول مرة، تأكد من عدم ظهور أية علامات تشير إلى تعرض المنتج وجميع أجزائه للضرر من جراء عملية النقل. افحص المنتج بانتظام لكشف أية بوادر للتآكل أو التلف. احتفظ بجميع الأجزاء التالفة بعيداً عن تناول الأطفال.

**تحذير:** يقتصر جميع هذا المنتج على البالغين فقط. اتبع التعليمات الآتية لضمان التجميع الصحيح لجميع الأجزاء.

**تحذير:** لا تترك الطفل وحده دون مراقبة.

**تحذير:** سوف يستطيع الطفل الوصول إلى أماكن بعيدة والتحرك بصورة سريعة عندما يكون داخل مشاية الأطفال.

**تحذير:** امنع الطفل من الوصول إلى الدرج (السلم) والدرجات والأسطح غير المستوية. لا تستخدم المنتج على الأرضيات المنحدرة أو غير الثابتة أو بالقرب من المسابح (حمامات السباحة) أو أية مصادر مياه أخرى.

**تحذير:** قم بحمايته من جميع الحرائق وأجهزة التدفئة والطهي.

**تحذير:** أبعدها عن السوائل الساخنة والأسلاك الكهربائية وغيرها من مصادر الخطر المحتملة عن تناول الطفل.

**تحذير:** امنع حدوث تصادمات مع زجاج الأبواب والنوافذ والأثاث.

**تحذير:** لا تستخدم المنتج إذا كان بعض من أجزائه مكسوراً أو مزمقاً أو ناقصاً.

**تحذير:** ينبغي استخدام هذه المشاية لفتترات قصيرة فقط (20 دقيقة مثلاً).

**تحذير:** هذه المشاية مخصصة للاستخدام من قبل الأطفال الذين يمكنهم الجلوس دون

مساعدة، من سن 6 أشهر تقريباً. وليست مخصصة للأطفال الذي يتجاوز وزنهم 12 كجم.

**تحذير:** لا تستخدم أي قطع غيار غير تلك المعتمدة من المصنع أو الموزع.

**تحذير:** قبل الاستعمال يجب التأكد أن كافة وسائل السلامة والأمان مثبتة وتعمل بشكل صحيح.

**تحذير:** أبعدها عن جميع الأجزاء المتحركة وأنت تضبط المشاية.

**مشاية الأطفال غير مناسبة للأطفال الذين تزيد أعمارهم على 85 سم.**

لتجنب جميع مخاطر الاختناق، لا تقم أبداً بإعطاء الطفل أشياء مربوطة بأحبال أو أسلاك، ولا تترك أشياء من هذا القبيل في متناولته احترس من الستائر وأحبال الستائر وخلافه.

**مشاية الأطفال غير مصممة للاستخدام أثناء تغذية الطفل.** لا تستخدم مشاية الأطفال أثناء التغذية لتجنب إلحاق أضرار أو اختلالات بالأجزاء الكهربائية. نتيجة لتلوثها بالطعام.

أبعد جميع الأكياس البلاستيكية والألعاب الصغيرة عن الأطفال لمنع خطر الاختناق.

لا تدع المنتج يتعرض لطقس سيء أو أشعة الشمس المباشرة. إذا تركت مشاية الأطفال معرضة لأشعة الشمس المباشرة لفترة طويلة، فيجب عليك تركها تبرد قبل إجلاس طفلك فيها.

قد يتسبب التعرض لأشعة الشمس لفترة طويلة إلى بهتان الأنسجة وألوان الخامات.

لا تستخدم هذا المنتج في درجات حرارة أقل من 5°م أو على سطح زلق و/أو مغطى بالجليد.

لا تستخدم هذا المنتج كمزججة أو طوف في المياه. افحص المشاية بانتظام بحثاً عن بوادر للتآكل أو الضرر.

تأكد دائماً أن وسائل الإيقاف مركبة بشكل صحيح ولا توجد بها أي بوادر ضرر أو تلف.

لا تسمح لأطفال آخرين بالصعود إلى مشاية الأطفال أو اللعب بالقرب منها دون مراقبة شخص بالغ لهم.

في حالة عدم استخدام المشاية قم بتخزينها في مكان مناسب، بعيداً عن التعرض للظروف الجوية وبعيداً عن تناول الأطفال.



موجودتين بأسفلها لإتاحة تثبيت اللعبة على أجزاء مختلفة بمشابهة الأطفال. من خلال أنشُرطة التثبيت الموردة (الشكل 10).

تحذير: لمنع خطر الاختناق يجب تثبيت لوحة الألعاب الإلكترونية بأجزاء أخرى باستخدام العناصر الموردة فقط (أنشُرطة التثبيت). لا تقم بإضافة أنشُرطة زينة.

تحذير: عندما تكون اللعبة مثبتة بأجزاء أخرى. أبعد الأنشُرطة عن متناول الأطفال. لا تقم بوضع اللعبة في مشابهة الأطفال عندما تكون أنشُرطة التثبيت مركبة.

تحذير: يجب تركيب دعامة القضيبي بمعرفة الوالدين قبل إجلال الطفل في المشابهة.

8. يتم تركيب دعامة القضيبي (ا) مع الألعاب القابلة للخلع من خلال إدخال التقاطعات الجانبية في موضع تثبيتها بالجزء العلوي للهيكل مع الدفع لأسفل حتى تثبت (الشكل 11-12).

#### تعديل ارتفاع مشابهة الأطفال

تحذير: عند فتح مشابهة الأطفال أو إغلاقها أو تعديل وضعها. تأكد من وقوف الطفل على مسافة آمنة منها.

9. لفتح مشابهة الأطفال. ارفع الجزء العلوي للهيكل ببطء من خلال سحبه لأعلى وتدعيه من أسفل حتى يثبت في الوضع المرغوب (الشكل 4).

10. لضبط ارتفاع المقعد. بعد إخراج الطفل من مشابهة الأطفال. ادفع الجزء العلوي للهيكل لأعلى حتى يثبت في وضع الثبات. خفض الارتفاع. حرك الزر الموجود أسفل الجزء العلوي للهيكل وأدره عكس اتجاه حركة عقارب الساعة (الشكل 13).

11. وادفع الزر لأعلى. ثم اضبط الجزء العلوي على الوضع المرغوب (الشكل 14). بمجرد خريز الخابور. يتم تأمين الهيكل أوتوماتيكياً. يمكن ضبط الارتفاع على ثلاثة أوضاع مختلفة.

تحذير: قبل إجلال الطفل في مشابهة الأطفال. تأكد أن الزر مثبت بشكل سليم في مكانه كما هو موضح بالشكل 15.

12. لغلق مشابهة الأطفال. أدر الزر الموجود أسفل الجزء العلوي عكس اتجاه حركة عقارب الساعة وادفعه لأعلى. ثم اخفض الجزء العلوي حتى ينغلق تماماً (الشكل 16).

تحذير: لا تغلق مشابهة الأطفال بينما الطفل جالس بداخلها.

#### دعامة القضيبي

لاستخدام دعامة القضيبي على نحو سليم. بدءاً من وضع الراحة (الارتكاز على الجزء العلوي للهيكل). قم بما يلي:

- اسحب دعامة القضيبي خارج مشابهة الأطفال في اتجاه السهم الموجود بنهاية التقاطعات حتى تتوقف. أمسك القضيبي من الجزء الأوسط (الشكل 17).

- ثم أدر دعامة القضيبي لأعلى حتى تثبت تماماً (الشكل 18).

لإزلال دعامة القضيبي وإرجاعها إلى وضعها الأصلي. اتبع هذه الخطوات:

- اسحب دعامة القضيبي خارج مشابهة الأطفال في اتجاه السهم الموجود بنهاية التقاطعات حتى تتوقف. مع مسكها من الجزء الأوسط (الشكل 19).

- ثم أدر دعامة القضيبي لأسفل (الشكل 20). مع إرجاعها إلى وضع الراحة (الشكل 21).

تحذير: أبعد طفلك عن جميع الأجزاء المتحركة وأنت تضبط للمشابهة.

تحذير: لا حرك أو ترفع مشابهة الأطفال من خلال مسكها من دعامة القضيبي أو من أية ملحقات مركبة بها.

تحذير: لا تكن على دعامة القضيبي.

#### لوحة الألعاب الإلكترونية

تحذير: افحص اللعبة بانتظام بحثاً عن وجود أي بوادر للتآكل أو التلف. إذا حدث ضرر بأي جزء من الأجزاء أو لم يعمل بطريقة صحيحة. فلا تستخدم المنتج واحتفظ به بعيداً عن متناول الأطفال. لا تستخدمهما وأو حاول إصلاحها. ولكن اتصل فقط بفني متخصص.

#### العناية بلوحة الألعاب الإلكترونية وصيانتها

• تحذير: قم بتنظيف اللعبة باستخدام قطعة قماش ناعمة وجافة لتجنب تلف الدائرة الكهربائية.

• تحذير: احرص على حماية اللعبة من الحرارة والأتربة والرمل والمياه.

• تحذير: مشابهة الأطفال غير مصممة للاستخدام أثناء تغذية الطفل. لا تستخدم مشابهة الأطفال أثناء التغذية لتجنب إلحاق أضرار أو اختلالات بالأجزاء الكهربائية. نتيجة لتوئها بالطعام.

#### التنظيف والصيانة

يجب أن يقوم شخص بالغ بعمليات التنظيف والصيانة.

قم بتنظيف القماش والأجزاء البلاستيكية بما في ذلك وسائل الإيقاف باستخدام قطعة قماش رطبة.

جنب استخدام مذيبات أو مواد آكلة للتنظيف.

احرص على جفاف الأجزاء المعدنية لتجنب تكون الصدأ.

مكونات المقعد المطبق:

الطبقة الخارجية من البولستر بنسبة 100%. الطبقة الداخلية من البولي يوريثان بنسبة 100%

يتم الغسل يدوياً بماء بارد



لا تستعمل مبيض



لا تقم بالتجفيف باستخدام مجفف كهربائي



لا تقم بالكي



لا تقم بالتنظيف الجاف



#### المكونات/الأجزاء

A هيكل مشابهة الأطفال

B مقعد مطبق ومنجد

C إسبويلر صلب

D 2 عجلة حرة أمامية

E 2 عجلة ثابتة خلفية

F 6 وسائل إيقاف

G لوحة ألعاب إلكترونية

H أنشُرطة تثبيت المقعد المطبق

I دعامة القضيبي

#### التجميع الأول لمشابهة الأطفال

1. اقلب الهيكل (A) الخاص بمشابهة الأطفال. قم بتركيب العجلات الأمامية (D) في مواضع تثبيتها كما هو موضح بالشكل 1. تأكد أن خابور العجلة قد تم إدخاله تماماً.

2. قم بتركيب العجلات الخلفية (E) في مواضع تثبيتها كما هو موضح بالشكل 2. تأكد أن خابور العجلة قد تم إدخاله تماماً. سيتم سماع صوت "كليك" وسيظهر خابور التثبيت من الفتحة.

3. قم بتأمين جميع وسائل الإيقاف (F) في مواضع تثبيتها كما هو موضح بالشكل 3. تأكد أن خوابير جميع وسائل الإيقاف قد تم إدخالها تماماً.

4. حرك مشابهة الأطفال إلى وضع الاستخدام من خلال إدارة العجلات على الأرضية (أرضية ثابتة ومستوية). قم ببطء برفع الجزء الأمامي من الهيكل كما هو مبين في الشكل 4. من خلال سحبه لأعلى حتى يثبت في الموضع المرغوب عبر سماع أصوات "كليك".

تحذير: قبل إجلال الطفل في مشابهة الأطفال. تأكد أن الزر الموجود أسفل الجزء العلوي للهيكل قد وصل إلى وضع التثبيت الخاص به: سيتم سماع صوت "كليك" للتأكد من ثبات الزر (الشكل 4A). بعد ذلك ادفع الهيكل لأسفل للتأكد من الثبات السليم.

5. أدخل الأطراف الأمامية للإسبويلر الصلب (C) في الفتحات الموجودة في الجزء العلوي للهيكل (A) ثم ادفع لأسفل من الظهر حتى يتم سماع صوت "كليك" الدال على الثبات (الشكل 5).

تحذير: بمجرد دخول الإسبويلر. لا يعد بالإمكان سحبه للخارج. لا تحاول خلعه باستخدام مفك أو أداة أخرى.

6. أدخل الحلقات البلاستيكية للمقعد المطبق (B) في الفتحات الموجودة بطول الحافة العلوية لمشابهة الأطفال (الشكل 6) وتأكد من الثبات السليم في الموضع المبين (الشكل 7-8).

7. يمكن تركيب لوحة الألعاب الإلكترونية المشتتة على نعمات وأضواء على الجزء العلوي للهيكل مع الضغط الخفيف (الشكل 9). ولا يلزم القيام بأي إجراء للتثبيت. كما أن البطاريات غير موردة. تشتمل اللعبة على فئتين

## خلع وأو استبدال بطاريات لوحة الألعاب الإلكترونية

تُخَذِر:

- تتطلب هذه اللعبة بطاريتين AA فلويتين 1.5 فلت (ليست موردة).
- يجب أن يقوم أحد البالغين بتركيب البطاريات.
- لتركيب وأو تغيير البطاريات: قم بحل البرغي الموجود بغطاء حيز البطارية باستخدام مفك وافتح الغطاء. اخلع البطاريات المستهلكة. وقم بتركيب بطاريات جديدة. وتأكد أنه قد تم تركيب الأقطاب بشكل صحيح كما هو موضح بحيز البطارية. ثم أعد تركيب الغطاء وأحكام ربط البرغي.
- احرص دائماً على حفظ البطاريات والأدوات بعيداً عن متناول الأطفال.
- لا تترك المنتج بالخارج معرضاً للمطر. فارتشاح الماء يمكن أن يلحق الضرر بالدائرة الإلكترونية.
- احرص دائماً على إزالة البطاريات الفارغة من المنتج لتجنب تسرب أي سوائل محتملة قد تتلف المنتج.
- احرص دائماً على إزالة البطاريات من المنتج عند عدم استخدامه لفترة طويلة.
- اقتصر على استخدام بطاريات قلووية من نفس النوع أو بطاريات مكافئة للنوع الموصى به وذلك لضمان التشغيل الصحيح للمنتج.
- تجنب وضع بطارية جديدة مع أخرى قديمة أو أنواع مختلفة من البطاريات.
- تجنب إلقاء البطاريات فارغة الشحن في النار أو التخلص منها بطريقة تضر البيئة. يجب التخلص منها لدى جهة فرز المهملات.
- تجنب تعرض أطراف التوصيل لقفلة كهربائية.
- لا تحاول إعادة شحن البطاريات غير القابلة لإعادة الشحن: فقد تنفجر.
- لا ينصح باستخدام البطاريات القابلة لإعادة الشحن. فقد يؤدي ذلك إلى تقليل قدرة تشغيل اللعبة.
- في حالة تسرب سوائل من البطاريات، استبدالها في الحال. وتأكد من نظافة مبيت البطاريات. واغسل يديك جيداً في حالة ملامسة السائل.
- في حالة استخدام بطاريات قابلة لإعادة الشحن. أخرجها من اللعبة قبل إعادة شحنها. ولا تقم بشحنها إلا تحت إشراف شخص بالغ.
- يجب ألا يتم شحن البطاريات القابلة لإعادة الشحن إلا تحت إشراف شخص بالغ.
- البطاريات القابلة لإعادة الشحن يجب إخراجها من المنتج أثناء إعادة شحنها.
- لا تستخدم أبداً بطاريات جديدة وقديمة معاً لأن ذلك سوف يحول دون عمل المنتج بشكل صحيح.
- اخلع البطاريات من المنتج قبل التخلص منه.

هذا المنتج مطابق لمواصفة الاتحاد الأوروبي 2012/19/EU.

يشير رمز سلة المهملات المشطوب عليها والموجود على الجهاز إلى أن المنتج. في نهاية فترة صلاحيته. يجب التعامل معه بصورة مُنفصلة عن المهملات المنزلية العادية. فيتم تسليمه إلى أحد مراكز التجميع المصنف للأجهزة الكهربائية والإلكترونية. أو يعاد تسليمه للبائع عند شراء جهاز جديد من نفس النوع. المستخدم مسئول عن تسليم الجهاز في نهاية فترة صلاحيته إلى أماكن التجميع المناسبة. في حالة جمع الجهاز غير المستخدم بطريقة صحيحة كمخلفات منفصلة. فإنه يمكن إعادة تدويره وتكهيته والتعامل معه بشكل لا يضر بالبيئة. فهذا يعمل على تجنب الآثار السلبية على البيئة والصحة. ويساعد على إعادة الاستفادة من الخامات المكون منها المنتج. للحصول على معلومات أكثر تفصيلاً حول أنظمة التجميع المتاحة. توجه للمركز المحلي الخاص بخدمة التخلص من المهملات أو المتجر الذي اشتريته منه الجهاز.

صُنعت في الصين



## الضمان

هذا المنتج يشتمل على ضمان جودة عند الاستخدام في الظروف الاعتيادية كما هو موضح في تعليمات الاستخدام. لذلك لا يسري الضمان في حالة الأضرار الناتجة عن الاستخدام غير السليم أو التناكل أو الأحداث العارضة. وبالنسبة لمدة الضمان ضد عيوب المطابقة. الرجاء الرجوع إلى الأحكام الخاصة الواردة في القوانين المعمول بها محلياً في بلد البيع. حيثما وجدت.

**I** ARTSANA S. P. A.  
Via Saldarini Catelli, 1  
22070 Grandate – Como – Italia  
800-188 898  
www.chicco.com

**E** ARTSANA SPAIN S.A.U.  
C/Industria 10  
Pol. Industrial Urtinsa  
Apartado De Correos 212 - E  
28923 Alcorcon (Madrid)-Spain  
902 117 093  
www.chicco.es

**F** ARTSANA FRANCE S.A.S.  
17/19 Avenue De La Metallurgie  
93210 Saint Denis La Plaine - France  
0820 87 00 41 (0.12€Ttc/Mn)  
www.chicco.fr

**P** ARTSANA PORTUGAL S.A.  
Rua Humberto Madeira, 9  
2730-097 Queluz De Baixo Barcarena Portugal  
21 434 78 00  
800 20 19 77  
www.chicco.pt

**D** ARTSANA GERMANY GMBH  
Borsigstrasse 1-3  
D-63128 Dietzenbach-Deutschland  
+49 6074 4950  
www.chicco.de

**NL** ARTSANA BELGIUM N.V.  
Temselaan 5 B-1853 Strombeek - Bever  
Belgium  
+32 23008240  
www.chicco.be

**GB** ARTSANA UK Ltd.  
2nd Floor  
1 Imperial Place  
Maxwell Road  
Borehamwood  
Hertfordshire - WD6 1JN  
01623 750870 (office hours)  
www.chicco.uk.com

**TR** İthalatçı firma:  
Artsana Turkey Bebek ve Sağlık Ürünleri A.Ş.  
İçerenköy Mh. Erkut Sk. No:12 Üner Plaza K:12  
Ataşehir İSTANBUL  
Tel: 0 216 570 30 30  
Üretici Firma: Artsana S.p.A.  
Via Saldarini Catelli, 1  
22070 Grandate (CO)-Italy  
Tel: (+39) 031 382 111  
Yetkili Servis:  
Eser Puset Tamir ve Bakım Servisi Tic. Ltd. Şti.  
Seyrantepe Mh. İspar İş Merkezi No:107 Kağıthane  
İSTANBUL  
Tel: 0 212 570 30 78

**PL** ARTSANA POLAND Sp.zo.o.  
Aquarius, Ul. Połczyńska 31 A  
01-377 Warszawa  
+48 22 290 59 90  
www.chicco.com

**MX** ARTSANA MEXICO S.A  
Dec V. Ruben Dario 1015  
Colonia Lomas De Providencia 44647  
Guadalajara, Jalisco-Mexico  
01800 702 8983  
www.chicco.com.mx

**RUS** Артсана С.п.А.  
Виа Салдарини Кателли, 1  
22070 Грандата (CO) - Италия  
тел. (+39) 031 382 111  
факс (+39) 031 382 400  
www.chicco.com  
часы работы: 8.30-17.30 (европейское  
время)

**AR** ARTSANA ARGENTINA S.A.  
Uruguay 4501  
Victoria Cp(1644)  
San Fernando- Buenos Aires-Argentina  
0810-888-2442  
www.chicco.com.ar

ООО "Артсана Рус"  
Россия 107150 Москва  
4-й проезд Подбельского, дом 3, стр. 22  
тел/факс (+7 495) 662 30 27  
www.chicco.ru  
часы работы: 9.30-18.00 (время  
московское)

**IN** ARTSANA INDIA PRIVATE LIMITED,  
7Th Floor, Tower B, Paras Twin Towers,  
Golf Course Road, Sector 54  
Gurgaon – 122002  
Haryana, India  
(+91)(124)(4964500)  
www.chicco.in

**CH** ARTSANA SUISSE S.A  
Stabile la Punta Via Cantonale 2/b  
6928 Manno (TI)-Svizzera  
+41 (0)91 935 50 80  
www.chicco.ch



ARTSANA S.p.A.  
Via Saldarini Catelli, 1  
22070 Grandate (CO) - Italy  
Tel. (+39) 031 382 111  
Fax (+39) 031 382 400  
www.chicco.com

**BR** ARTSANA BRASIL LTDA.  
Rua Major Paladino, N° 128,  
Galpão 18  
São Paulo / Sp - Brasil  
CEP 05307-000  
+55 11 2246-2100  
www.chicco.com.br





ARTSANA S.p.A. - Via Saldarini Catelli, 1 - 22070 Grandate (CO) - Italy  
Tel. (+39) 800 188 898 - Fax (+39) 031 382 400 - [www.chicco.com](http://www.chicco.com)



46 079540 000 000\_1526