

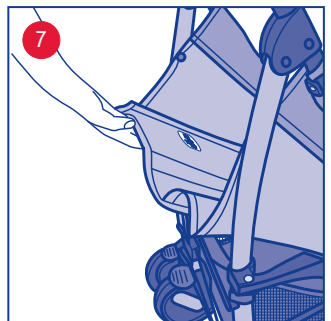
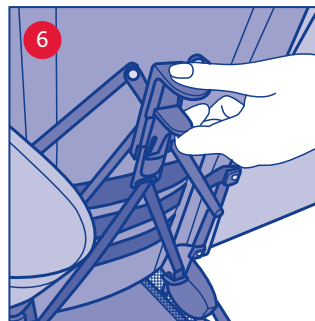
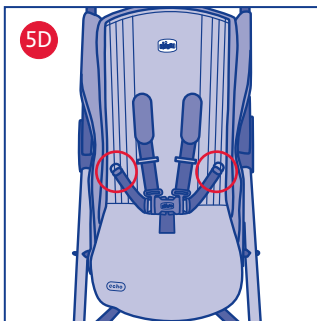
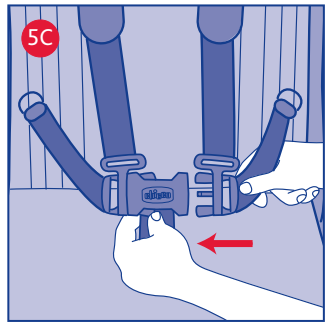
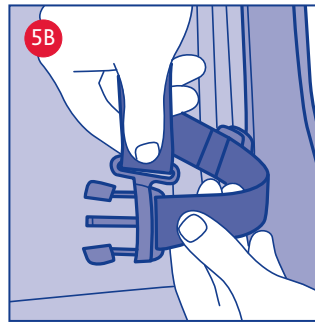
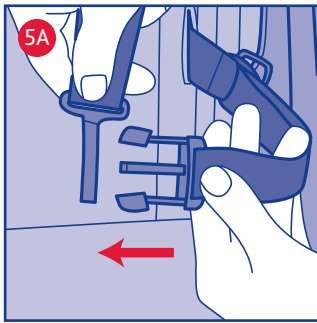
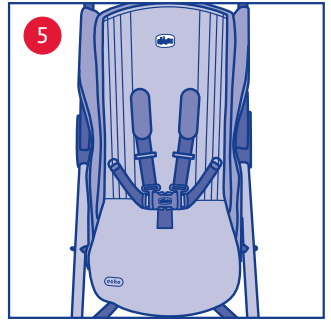
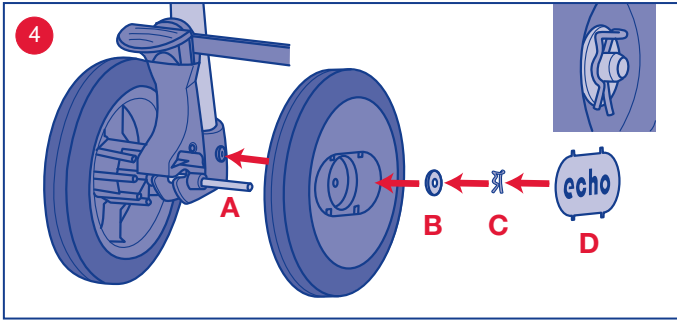
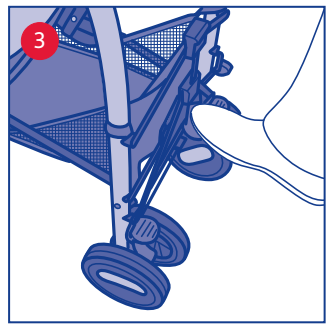
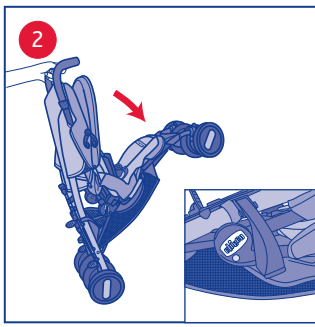
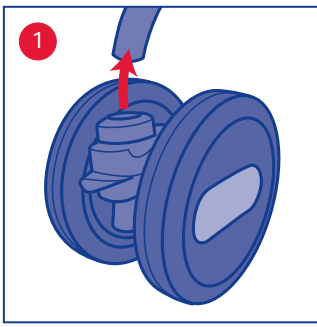
# echo

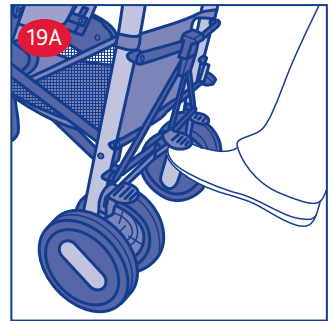
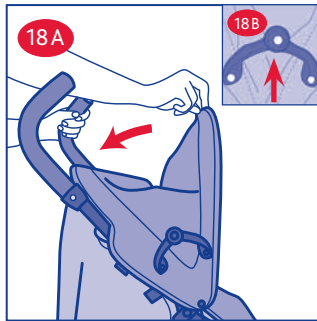
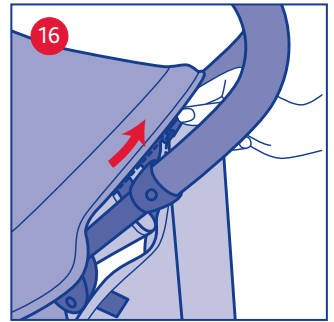
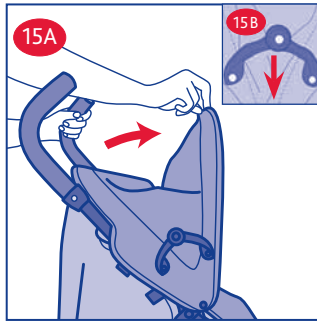
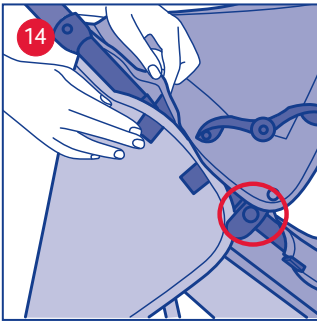
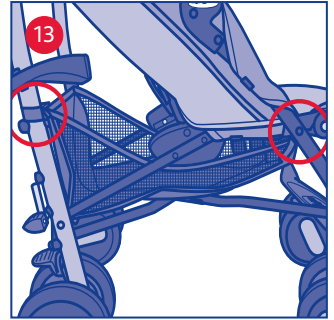
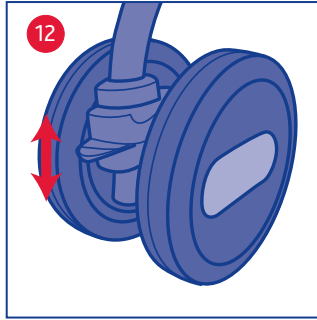
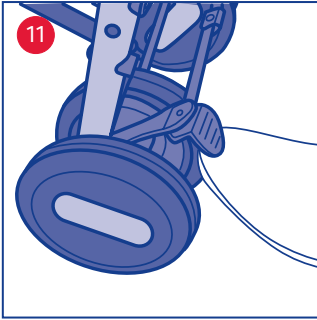
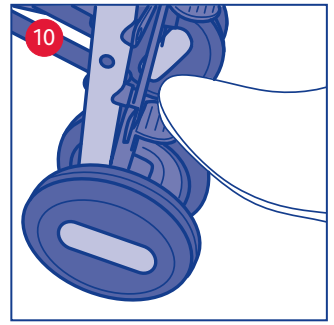
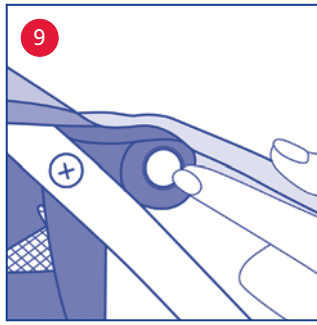
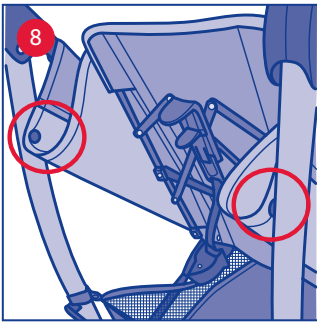


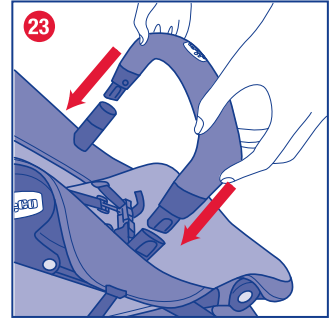
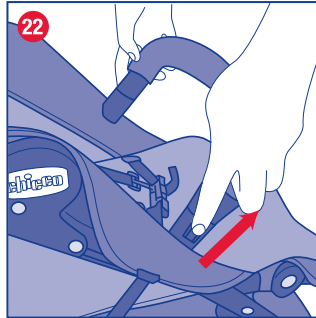
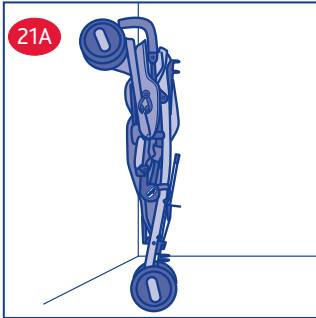
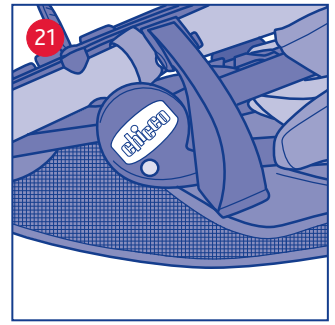
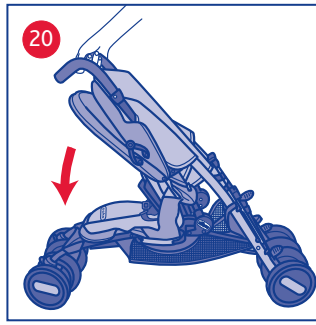
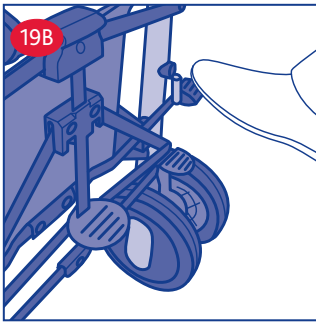
- ISTRUZIONI D'USO
- MODE D'EMPLOI
- GEBRAUCHSANLEITUNG
- INSTRUCTIONS FOR USE
- INSTRUCCIONES DE USO
- INSTRUÇÕES PARA A UTILIZAÇÃO
- GEBRUIKSAANWIJZINGEN
- ANVÄNDNINGSSINSTRUKTIONER
- NÁVOD K POUŽITÍ
- INSTRUKCJE SPOSOBU UŻYCIA
- ΟΔΗΓΙΕΣ ΧΡΗΣΗΣ
- KULLANIM BİLGİLERİ
- ИНСТРУКЦИЯ ПО ЭКСПЛУАТАЦИИ
- РЪКОВОДСТВО ЗА ЕКСПЛОАТАЦИЯ
- ІНСТРУКЦІЯ З ВИКОРИСТАННЯ
- INSTRUÇÕES DE USO
- تعليمات الاستعمال











**AVVISO IMPORTANTE**

**IMPORTANTE: TENETE QUESTE ISTRUZIONI PER RIFERIMENTI FUTURI.**

**ATTENZIONE: PRIMA DELL'USO RIMUOVERE ED ELIMINARE EVENTUALI SACCHETTI DI PLASTICA E TUTTI GLI ELEMENTI FACENTI PARTE DELLA CONFEZIONE DEL PRODOTTO O COMUNQUE TENERLI LONTANI DALLA PORTATA DEI BAMBINI.**

**AVVERTENZE**

- **ATTENZIONE:** Non lasciare mai il tuo bambino incustodito.
- **ATTENZIONE:** Prima dell'uso assicurarsi che tutti i meccanismi di bloccaggio siano correttamente innestati.
- **ATTENZIONE:** Per evitare lesioni durante le operazioni di apertura e chiusura del prodotto, assicurarsi che il bambino sia a debita distanza.
- **ATTENZIONE:** Non lasciate che il vostro bambino giochi con questo prodotto.
- **ATTENZIONE:** Utilizzare sempre i sistemi di ritenuta.
- **ATTENZIONE:** Questo prodotto non è adatto per correre o pattinare.
- L'uso del passeggino è consentito a bambini di età compresa tra 0 e 36 mesi, sino ad un massimo di 15 kg di peso.
- Per bambini dalla nascita fino a circa 6 mesi d'età, lo schienale deve essere utilizzato in posizione completamente reclinato.
- Il dispositivo di frenatura deve essere sempre inserito quando si posiziona e rimuove il bambino.
- Non sovraccaricare il cestello. Peso massimo 3 kg.
- Ogni peso attaccato ai manici e/o sullo schienale e/o sui lati del passeggino potrebbe compromettere la stabilità del passeggino.
- Non trasportare più di un bambino alla volta.
- Non applicare al passeggino accessori, parti di ricambio o componenti non fornite o approvate dal costruttore.
- **ATTENZIONE:** verificare prima dell'assemblaggio che il prodotto e tutti i suoi com-

ponenti non presentino eventuali danneggiamenti dovuti al trasporto, in tal caso il prodotto non deve essere utilizzato e dovrà essere tenuto lontano dalla portata dei bambini.

- Non usare il prodotto se alcune parti sono rotte, strappate o mancanti.
- Il prodotto deve essere assemblato esclusivamente da un adulto.
- Questo prodotto deve essere utilizzato esclusivamente da un adulto.
- Assicurarsi che gli utilizzatori del passeggino siano a conoscenza dell'esatto funzionamento dello stesso.
- Nelle operazioni di regolazione assicurarsi che le parti mobili del passeggino non vengano a contatto con il corpo del bambino.
- L'uso di spartigambe e cinture di sicurezza è indispensabile per garantire la sicurezza del bambino. Utilizzare sempre le cinture di sicurezza contemporaneamente allo spartigambe.
- Non lasciare mai il passeggino su un piano inclinato, con dentro il bambino, anche se con i freni azionati.
- Non usare il passeggino sulle scale o sulle scale mobili: si potrebbe perdere improvvisamente il controllo.
- Prestare attenzione quando si sale e scende un gradino o il marciapiede.
- Utilizzare il dispositivo frenante ogni qualvolta si sostì.
- Per evitare rischi di strangolamento, non dare al bambino e non riporre vicino al bambino oggetti muniti di corde.
- Se lasciate il passeggino esposto al sole per molto tempo, aspettate che si raffreddi prima di mettervi il bambino. L'esposizione prolungata al sole può causare cambiamenti di colore nei materiali e tessuti.
- Evitare il contatto del passeggino con acqua salina per prevenire la formazione di ruggine.
- Non utilizzare il passeggino in spiaggia.
- Quando non in uso, il passeggino va tenuto lontano dalla portata dei bambini.

**CONSIGLI PER LA PULIZIA E LA MANUTENZIONE**

**ATTENZIONE:** Questo prodotto necessita di regolare manutenzione periodica. Le operazioni di pulizia e manutenzione devono essere effettuate solo da un adulto.

**Pulizia**

Il passeggino non è sfoderabile.

Pulire le parti in tessuto mediante una spugna umida e del sapone neutro facendo riferimento all'etichetta di composizione del prodotto. Pulire le parti in plastica periodicamente con un panno umido. Asciugare le parti in metallo, dopo un eventuale contatto con acqua, al fine di evitare il formarsi di ruggine.



Lavare a mano in acqua fredda



Non candeggiare



Non asciugare meccanicamente



Non stirare



Non lavare a secco

## Manutenzione

Lubrificare le parti mobili, in caso di necessità, con olio secco al silicone. Controllare periodicamente lo stato di usura delle ruote e tenerle pulite da polvere e sabbia. Assicurarsi che tutte le parti in plastica che scorrono sui tubi in metallo siano pulite da polvere, sporco e sabbia, al fine di evitare attriti che possono compromettere il corretto funzionamento del passeggino. Tenere il passeggino in un posto asciutto.

## ISTRUZIONI GENERALI

### MONTAGGIO RUOTE ANTERIORI

1. Inserire il blocco ruote anteriori sul passeggino, fino a quando si sente il click di bloccaggio (vedi fig. 1). Ripetere questa operazione per l'altro blocco ruote.

ATTENZIONE: prima dell'uso accertarsi che i blocchi ruote siano fissati correttamente.

### APERTURA

ATTENZIONE: effettuare questa operazione facendo attenzione che il bambino ed eventuali altri bambini siano a debita distanza. Assicurarsi che in queste fasi le parti mobili del passeggino non vengano a contatto con il corpo del bambino.

2. Aprire il gancio di chiusura e spingere la parte anteriore del passeggino in avanti (fig. 2).
3. Spingere con il piede la crociera posteriore verso il basso (fig. 3). Assicurarsi che il passeggino sia aperto e bloccato correttamente.

ATTENZIONE: prima dell'uso assicurarsi che il passeggino sia bloccato in posizione aperta, verificando che la crociera posteriore sia effettivamente bloccata.

### MONTAGGIO RUOTE POSTERIORI

4. Come indicato in figura 4, infilare il perno A nella ruota. Infilare il perno con la ruota dentro l'apposito foro posto nell'estremità inferiore del tubo gamba posteriore. Infilare successivamente la seconda ruota e la rondella B. Fissare il tutto con la molletta C (fig. 4A). Coprire con i coprirota D entrambe le ruote. Ripetere l'operazione per l'altro lato.

### UTILIZZO DELLE CINTURE DI SICUREZZA

Il passeggino è dotato di sistema di ritenuta a cinque punti di ancoraggio costituito da due spallacci, due asole di regolazione, una cintura girovita ed uno spartigambe con fibbia.

ATTENZIONE: per l'utilizzo con bambini dalla nascita fino a circa 6 mesi è necessario utilizzare gli spallacci facendoli prima passare attraverso le due asole di regolazione.

5. Regolare l'altezza degli spallacci facendoli passare, se necessario, nell'asola di regolazione come indicato in figura 5. Dopo aver adagiato il bambino nel passeggino, allacciare le cinture facendo passare prima le due forchette nell'asola degli spallacci (fig. 5A e 5B) e poi inserendole nella fibbia spartigambe (fig. 5C); regolare la lunghezza delle cinture facendole aderire alle spalle e al corpo del bambino. Per sgan-

ciare la cintura girovita, premere e tirare le forchette laterali. Per una maggiore sicurezza, il passeggino è dotato di anelli a "D" per consentire di agganciare una cintura di sicurezza aggiuntiva, conforme alla norma BS 6684. Gli anelli sono posizionati all'interno della seduta del passeggino sul lato destro e sinistro (fig. 5D)

ATTENZIONE: per garantire la sicurezza del vostro bambino è indispensabile utilizzare sempre le cinture di sicurezza.

### REGOLAZIONE SCHIENALE

Lo schienale è regolabile in più posizioni.

6. Premendo il tasto posto sullo schienale del passeggino è possibile regolarne l'inclinazione; rilasciando il tasto, lo schienale si blocca nella posizione più vicina (fig. 6).
7. Per alzare lo schienale fino alla posizione desiderata, è sufficiente spingerlo verso l'alto (fig. 7).
8. Per un maggior comfort del bambino attaccare le due patelle tessili laterali al tubo posteriore tramite i due bottoni automatici, come indicato in figura 8.

ATTENZIONE: con il peso del bambino le operazioni possono risultare più difficoltose.

### REGOLAZIONE APPOGGIAGAMBE

L'appoggiagambe del passeggino può essere fissato in 2 posizioni, per un maggiore comfort del bambino.

9. Premere contemporaneamente i due pulsanti laterali come mostrato in figura 9 per regolare l'appoggiagambe nella posizione desiderata.

### FRENI POSTERIORI

Le ruote posteriori sono dotate di freni gemellati che permettono di operare contemporaneamente su entrambe le coppie di ruote posteriori agendo su un solo pedale.

10. Per frenare il passeggino, premere verso il basso una delle due leve poste al centro dei gruppi ruote posteriori come mostrato in figura 10.
11. Per sbloccare il sistema frenante, spingere verso l'alto una delle due leve poste al centro dei gruppi ruote posteriori come mostrato in figura 11.

ATTENZIONE: Utilizzare sempre il freno quando si sosta. Non lasciare mai il bambino incustodito.

ATTENZIONE: Non lasciare mai il passeggino su un piano inclinato con dentro il bambino anche se i freni sono azionati.

ATTENZIONE: dopo aver azionato la leva del freno assicurarsi che i freni siano correttamente innestati su tutti i gruppi ruota posteriori.

### RUOTE PIROETTANTI

Le ruote anteriori del passeggino sono piroettanti.

12. Per rendere le ruote libere di girare abbassare la leva posta tra le due ruote. Usare le ruote libere su superfici lisce. Per bloccare le ruote riportare la leva in posizione alta (vedi fig. 12).

ATTENZIONE: le ruote piroettanti garantiscono una migliore manovrabilità del passeggino; su terreni sconnessi è consigliabile utilizzare le ruote bloccate per garantire una scorrevolezza adeguata (ghiaia, strada in terra battuta, ecc.).

ATTENZIONE: Entrambe le ruote devono essere sempre contemporaneamente bloccate o sbloccate.

### ACCESSORI:

ATTENZIONE: Gli accessori descritti qui nel seguito possono non essere presenti su alcune versioni del prodotto. Leggere attentamente le istruzioni relative agli accessori presenti nella configurazione da Voi acquistata.

### CESTELLO PORTAOGGETTI

Il passeggino può essere dotato di cestello portaoggetti.

13. Fissare il cestello facendo passare i lacci intorno ai tubi del passeggino in corrispondenza delle posizioni indicate in figura 13.
- ATTENZIONE: non caricare il cestello con pesi superiori ai 3 Kg.

## CAPOTTA

Il passeggino può essere dotato di capotta Estate / Inverno

14. Per fissare la capotta agganciare le clip di plastica e fissare gli attacchi di velcro in corrispondenza delle specifiche posizioni come mostrato in figura 14.

ATTENZIONE: L'operazione di fissaggio della capotta deve avvenire su entrambi i lati del passeggino. Verificare il corretto bloccaggio della stessa.

15. Aprire la capotta come mostrato in figura 15A e provvedere al bloccaggio agendo sui due compassi laterali (figura 15B).

ATTENZIONE: se si vuole chiudere la capotta sbloccare sempre prima i compassi laterali.

16. La capotta può essere trasformata in parasole estivo. La patella posteriore è rimovibile agendo sulla cerniera e sugli attacchi laterali di velcro come mostrato in figura 16.

## MANTELLINA PARAPIOGGIA

La capotta può essere dotata di mantellina parapiooggia.

ATTENZIONE: la mantellina parapiooggia deve essere sempre utilizzata sotto la sorveglianza di un adulto.

17. Per fissare la mantellina parapiooggia fate passare le fettucce intorno ai tubi del passeggino in corrispondenza delle posizioni indicate in figura 17. Lasciare asciugare all'aria la mantellina qualora si bagnasse.

ATTENZIONE: la mantellina parapiooggia non può essere utilizzata sul passeggino sprovvisto di capotta o di parasole, ciò può provocare il soffocamento del bambino.

ATTENZIONE: se la mantellina parapiooggia è montata sul passeggino non lasciare mai lo stesso esposto al sole con dentro il bambino per il rischio di surriscaldamento.

## CHIUSURA

ATTENZIONE: effettuare questa operazione facendo attenzione che il bambino ed eventuali altri bambini siano a debita distanza.

Assicurarsi che in queste fasi le parti mobili del passeggino non vengano a contatto con il corpo del bambino. Prima della chiusura verificare anche che il cestello portaoggetti sia vuoto.

18. Se aperta, chiudere la capotta alzando i due compassi laterali (figura 18B) e tirando verso di sé la parte anteriore della stessa, come indicato in figura 18A.

19. Per chiudere il passeggino, tirare verso l'alto la crociera posteriore (fig. 19A) e sbloccare con il piede il pedale posto sul lato destro del passeggino (vedi figura 19B).

20. Per completare la chiusura spingere i manici in avanti (fig. 20).

21. A chiusura ultimata, il gancio posto sulla fiancata blocca automaticamente il passeggino in posizione chiusa (vedi fig. 21), evitando che si riapra involontariamente. E' possibile bloccare le ruote posteriori in posizione di stazionamento in modo da poter appoggiare praticamente il passeggino ad una superficie verticale e farlo stare in piedi da solo (fig. 21a).

## MANICOTTO PARACOLPI

22. Per estrarre il manicotto paracolpi, premere i due tasti posti sul lato del manicotto stesso (fig. 22) e tirare verso di sé il manicotto. Aprire un solo lato del manicotto per facilitare l'inserimento del bambino sul passeggino.

23. Per riagganciare il manicotto alla struttura, inserire le due estremità plastiche del manicotto negli appositi supporti, come indicato in (fig. 23).

ATTENZIONE: Allacciare sempre il bambino con le cinture di sicurezza. Il manicotto NON è un dispositivo di ritenuta del bambino.

ATTENZIONE: il manicotto non deve essere utilizzato per sollevare il prodotto.

**Nota importante:** le immagini e le istruzioni contenute in questo libretto si riferiscono ad una versione del passeggino; alcune componenti ed alcune funzionalità qui descritte possono variare a seconda della versione da voi acquistata.



**AVIS IMPORTANT**

**IMPORTANT – CONSERVER CES INSTRUCTIONS POUR CONSULTATION ULTÉRIEURE. ATTENTION : AVANT L'EMPLOI, ENLEVER ET ELIMINER TOUS LES SACS EN PLASTIQUE ET ELEMENTS QUI FONT PARTIE DE L'EMBALLAGE DU PRODUIT ET LES TENIR HORS DE PORTEE DES ENFANTS.**

**AVERTISSEMENTS**

- **AVERTISSEMENT** : Ne jamais laisser votre enfant sans surveillance
- **AVERTISSEMENT** : S'assurer que tous les dispositifs de verrouillage sont enclenchés avant utilisation
- **AVERTISSEMENT** : Pour éviter toute blessure, maintenir votre enfant à l'écart lors du dépliage et du pliage du produit
- **AVERTISSEMENT** : Ne pas laisser votre enfant jouer avec ce produit
- **AVERTISSEMENT** : Toujours utiliser le système de retenue.
- **AVERTISSEMENT** : Ce produit ne convient pas pour faire du jogging ou des promenades en rollers.
- L'utilisation de la poussette est autorisée avec les enfants d'un âge compris entre 0 et 36 mois, jusqu'à un poids maximum de 15 kg.
- De la naissance de l'enfant à ses 6 mois environ, le dossier doit être utilisé complètement incliné.
- Le système de freinage doit être actionné avant de positionner ou retirer l'enfant.
- Ne pas surcharger les paniers. Poids maximum 3kg /panier.
- Tout poids suspendu aux poignées et/ou au dossier et/ou sur les côtés de la poussette pourrait compromettre sa stabilité.
- Ne pas transporter plus d'un enfant à la fois.
- Ne pas monter sur la poussette d'accessoires, pièces de rechange ou composants non fournis ou non approuvées par le constructeur.
- **AVERTISSEMENT** : Vérifier avant l'utilisation que le produit et tous ses composants n'aient pas été endommagés pendant le transport, auquel cas ne pas utiliser le pro-

- duit et le mettre hors de portée des enfants.
- Ne pas utiliser la poussette si des parties sont cassées, arrachées ou manquantes.
- Le produit doit être monté uniquement par un adulte.
- Ce produit doit être utilisé uniquement par un adulte.
- S'assurer que les utilisateurs de la poussette connaissent le fonctionnement exact de celle-ci.
- Pendant les opérations de réglage, s'assurer que les parties mobiles de la poussette n'entrent pas en contact avec le corps de l'enfant.
- Utiliser l'entrejambe et les harnais de sécurité pour garantir la sécurité de l'enfant. Toujours accrocher le harnais de sécurité.
- Ne jamais laisser la poussette sur un plan incliné si l'enfant se trouve dedans, y compris avec les freins serrés.
- Ne pas utiliser la poussette sur des escaliers ou des escaliers mobiles car elle pourrait être déséquilibrée à l'improviste.
- Faire attention quand on monte ou descend un degré ou le trottoir.
- Utiliser le système de freinage à chaque arrêt.
- Pour éviter tout risque d'étranglement, ne pas donner à l'enfant ni poser près de l'enfant d'objets munis de cordes.
- En cas d'exposition prolongée au soleil, attendre que la poussette refroidisse avant d'y mettre l'enfant. Une exposition prolongée au soleil peut provoquer des variations de couleur des matériaux et des tissus.
- Eviter tout contact de la poussette avec de l'eau salée pour empêcher la formation de rouille.
- Ne pas utiliser de la poussette à la plage.
- Lorsque la poussette n'est pas utilisée, la ranger hors de portée des enfants.

**CONSEILS POUR LE NETTOYAGE ET L'ENTRETIEN**

Ce produit a besoin d'un entretien régulier.

Les opérations de nettoyage et d'entretien doivent être réalisées uniquement par un adulte.

**Nettoyage**

La poussette n'est pas déhoussable. Nettoyer les parties en tissu à l'aide d'une éponge humide et de savon neutre en suivant les indications de l'étiquette de composition du produit. Nettoyer régulièrement les parties en plastique avec un chiffon humide. Sécher les parties métalliques, après tout contact éventuel avec l'eau, pour éviter la formation de rouille.



Laver à la main et à l'eau froide



Ne pas utiliser d'eau de javel ou autres produits contenant un agent de blanchiments



Ne pas utiliser de sèche-linge



Ne pas repasser



Ne pas laver à sec

## Entretien

En cas de besoin, lubrifier les parties mobiles à l'huile sèche de silicone. Contrôler régulièrement l'état d'usure des roues et en nettoyer poussière et sable. S'assurer que toutes les parties en plastique (qui coulisent le long des tubes métalliques) ne soient pas couvertes de poussière ou de sable. Le bon fonctionnement de la poussette n'est ainsi pas compromis par d'éventuels frottements. Ranger la poussette dans un endroit sec.

## INSTRUCTIONS GENERALES

### MONTAGE DES ROUES AVANT

1. Monter le bloc roues avant sur la poussette jusqu'au dé clic de blocage (cf. fig. 1). Répéter cette opération pour l'autre bloc roues.

AVERTISSEMENT : avant l'utilisation s'assurer que les blocs roues sont correctement fixés.

### OUVERTURE

AVERTISSEMENT : pendant cette opération placer les enfants hors de portée de la poussette. Durant ces phases, s'assurer que les parties mobiles de la poussette n'entrent pas en contact avec le corps de l'enfant.

2. Ouvrir le crochet d'ouverture/fermeture et pousser la partie antérieure de la poussette en avant (fig. 2).

3. Pousser avec le pied le croisillon à l'arrière de la poussette vers le bas (fig. 3). S'assurer que la poussette est ouverte et correctement bloquée.

AVERTISSEMENT : avant toute utilisation, s'assurer que la poussette est en position bloquée et vérifier que le croisillon arrière est effectivement bloqué.

### MONTAGE DES ROUES ARRIERE

4. Comme on l'indique à la figure 4, enfiler le pivot A sur la roue. Enfiler le pivot avec la roue dans le trou prévu à cet effet à l'extrémité inférieure du tube de support arrière. Enfiler ensuite la deuxième roue et la rondelle B. Fixer le tout avec la molette C (fig. 4A). Couvrir les deux roues avec les caches D. En faire de même de l'autre côté.

### UTILISATION DES HARNAIS DE SECURITE

La poussette est munie d'un système de retenue à cinq points d'ancrage constitué de deux épaulières, de deux œillets de réglage, d'une ceinture abdominale et d'un entrejambe avec boucle.

AVERTISSEMENT : pour l'utilisation avec des enfants de la naissance à 6 mois, utiliser ce produit avec les épaulières en les faisant d'abord passer par les deux œillets de réglage.

5. Régler la hauteur des sangles en les faisant passer au besoin à travers l'œillet de réglage (figure 5). Après avoir installé l'enfant dans la poussette, enfiler les 2 fourches dans l'œillet en plastique (fig. 5A et 5B) puis les enfiler dans la boucle de l'entrejambe (fig. 5C); régler la longueur des sangles en les faisant adhérer aux épaulières et au corps de l'enfant. Pour décrocher la ceinture abdominale, appuyer simultanément sur les fourches latérales et tirer.

AVERTISSEMENT: pour garantir la sécurité de l'enfant, toujours utiliser le harnais de sécurité.

Pour plus de sécurité, la poussette est munie d'anneau en forme de "D" pour pouvoir accrocher une ceinture de sécurité supplé-

mentaire conforme à la norme BS 6684. Les anneaux sont placés à l'intérieur de l'assise de la poussette, sur les côtés droit et gauche, comme dans la figure 5D.

### REGLAGE DOSSIER

Le dossier est réglable sur plusieurs positions.

6. Appuyer sur le bouton situé sur le dossier de la poussette pour régler l'inclinaison de la poussette; en relâchant le bouton, le dossier se bloque dans la position la plus proche (fig. 6).

7. Pour relever le dossier dans la position désirée, il suffit de le pousser vers le haut (fig. 7).

8. Pour un maximum de confort pour l'enfant, accrocher les deux pattes textiles latérales au tube arrière à l'aide des deux boutons automatiques (fig. 8).

AVERTISSEMENT : le poids de l'enfant pourrait rendre ces opérations un peu plus difficiles.

### REGLAGE REPOSE-JAMBES

Le repose-jambes de la poussette peut être fixé en deux positions pour offrir un plus grand confort à l'enfant.

9. Enfoncer simultanément les deux boutons latéraux comme indiqué figure 9 pour régler le repose-jambes dans la position souhaitée.

### FREINS ARRIERES

Les roues arrière sont munies de freins jumelés qui permettent d'agir simultanément sur les deux paires de roues à l'aide d'une unique pédale.

10. Pour freiner la poussette, pousser vers le bas l'un des deux leviers situés au centre des groupes de roues arrière, comme indiqué dans la figure 10.

11. Pour débloquer le système de freinage, pousser vers le haut l'un des deux leviers situés au centre des groupes de roues arrière, comme indiqué dans la figure 11.

AVERTISSEMENT : Toujours utiliser le frein quand on s'arrête. Ne jamais laisser l'enfant seul sans surveillance.

AVERTISSEMENT : Ne jamais laisser la poussette sur un plan incliné avec l'enfant dedans même si les freins sont actionnés.

AVERTISSEMENT : Après avoir actionné le levier du frein, s'assurer que les freins sont correctement enclenchés sur tous les groupes de roues arrière.

### ROUES PIVOTANTES

Les roues avant de la poussette sont pivotantes.

12. Pour rendre les roues libres de tourner, abaisser le levier situé entre les deux roues. Utiliser les roues libres sur des surfaces lisses. Pour bloquer les roues, remettre le levier en position haute (cf. fig. 12).

AVERTISSEMENT : les roues pivotantes rendent la poussette plus maniable ; sur les terrains accidentés, nous conseillons d'utiliser les roues bloquées pour garantir un roulement approprié (gravier, route en terre battue, etc.)

AVERTISSEMENT : Toujours bloquer ou débloquer les deux roues ensemble.

### ACCESSOIRES

AVERTISSEMENT : Les accessoires décrits ci-dessous peuvent ne pas être présents sur certaines versions du produit. Lire attentivement les instructions des accessoires présents dans la configuration que vous avez achetée.

### PANIER

La poussette peut être équipée d'un panier.

13. Fixer le panier en faisant passer les lacets autour des tubes de la poussette au niveau des positions indiquées dans la figure 13.

AVERTISSEMENT : ne pas poser de poids de plus de 3 kg dans le panier.

### CAPOTE

La poussette peut être munie d'une capote été/Hiver.

14. Pour fixer la capote, accrocher les clips en plastique et fixer les attaches en velcro au niveau des positions prévues à cet effet, comme indiqué dans la figure 14.

AVERTISSEMENT : L'opération de fixation de la capote doit se faire des deux côtés de la poussette. Vérifier si elle est bloquée correctement.

15. Ouvrir la capote comme indiqué dans la figure 15A et la bloquer en agissant sur les deux compas latéraux (figure 15B)

AVERTISSEMENT : pour fermer la capote, toujours débloquer les compas latéraux préalablement.

16. Il est possible de transformer la capote en pare-soleil d'été. Il suffit d'enlever la partie arrière en dé-zippant la fermeture éclair et sur les fixations latérales en velcro comme indiqué dans la figure 16.

## HABILLAGE PLUIE

La poussette peut être munie d'un habillage pluie.

AVERTISSEMENT : L'habillage pluie doit toujours être utilisé sous la surveillance d'un adulte.

17. Pour fixer l'habillage pluie, faire passer les lacets autour des tubes de la poussette au niveau des positions indiquées dans la figure 17. Laisser sécher l'habillage pluie s'il est mouillé.

AVERTISSEMENT : Ne jamais laisser la poussette avec l'habillage pluie exposée au soleil si l'enfant se trouve dedans. Tout risque de surchauffe et étouffement est ainsi évité.

AVERTISSEMENT : si l'habillage pluie est monté sur la poussette, ne jamais la laisser exposé au soleil avec l'enfant dedans pour éviter tout risque de surchauffe.

## PLIAGE

AVERTISSEMENT : pendant le pliage, s'assurer que l'enfant se trouve à bonne distance : ne pas fermer la poussette avec l'enfant dedans. Durant ces phases, s'assurer que les parties mobiles de la poussette n'entrent pas en contact avec le corps de l'enfant. Avant de la fermer, s'assurer que le panier est vide.

18. Si la capote est ouverte, fermer la en levant les deux compas latéraux (figure 18B) et en tirant vers soi la partie avant de celle-ci, comme indiqué dans la figure 18A.

19. Pour plier la poussette, tirer le croisillon arrière vers le haut (fig. 19A) et débloquer avec le pied la pédale située sur le côté droit de la poussette (figure 19B).

20. Enfin, pousser les poignées en avant.

21. Bloquer la poussette en position fermée pendant l'accrochage sous le côté (cf. fig. 21). Cette opération empêche la poussette de se rouvrir involontairement.

Il est possible de freiner les roues arrière afin de pouvoir appuyer facilement la poussette sur une surface verticale et afin qu'elle tienne debout toute seule (cf. fig. 21A).

## ARCEAU DE SÉCURITÉ

22. Pour extraire l'arceau de sécurité appuyer sur les deux boutons situés sur le côté de celui-ci (fig. 22) et tirer l'arceau vers soi. Ouvrir un seul côté de l'arceau pour faciliter l'installation de l'enfant dans la poussette.

23. Pour fixer à nouveau le manchon à la structure, introduire les deux extrémités en plastique du manchon dans les supports spécialement prévus, comme indiqué dans la (Fig. 23).

AVERTISSEMENT: Toujours attacher l'enfant avec les ceintures de sécurité. L'arceau N'est PAS un dispositif de retenue de l'enfant.

AVERTISSEMENT: l'arceau ne doit pas être utilisé pour soulever le produit.

**Note importante:** les images et instructions de cette notice d'emploi se réfèrent à une version spécifique de la poussette; certains éléments et fonctions décrits ici pourraient varier en fonction la version que vous avez achetée.

WICHTIG — ANLEITUNG FÜR SPÄTERE RÜCKFRAGEN AUFBEWAHREN.

WARNUNG: VOR DEM GEBRAUCH EVENTUELLE POLYBEUTEL UND ALLE ELEMENTE, DIE TEIL DER PRODUKTVERPACKUNG SIND, ABNEHMEN UND ENTSORGEN SOWIE VON KINDERN FERNHALTEN.

## HINWEISE

- **WARNUNG:** Lassen Sie Ihr Kind nie unbeaufsichtigt.
- **WARNUNG:** Vergewissern Sie sich vor Gebrauch, dass alle Verriegelungen geschlossen sind.
- **WARNUNG:** Vergewissern Sie sich, dass Ihr Kind beim Aufklappen und Zusammenklappen des Wagens außer Reichweite ist, um Verletzungen zu vermeiden.
- **WARNUNG:** Lassen Sie Ihr Kind nicht mit dem Wagen spielen.
- **WARNUNG:** Verwenden Sie immer das Rückhaltesystem.
- **WARNUNG:** Dieses Produkt ist nicht zum Joggen oder Skaten geeignet.
- Die Verwendung des Sportwagens ist für Kinder im Alter zwischen 0 und 36 Monaten bis zu einem Körpergewicht von 15 kg zulässig.
- Für Kinder ab der Geburt bis zu ca. 6 Monaten muss die Rückenlehne vollständig zurückgeklappt werden.
- Die Bremse muss immer angezogen sein, wenn Sie das Kind hineinsetzen und herausheben.
- Die Einhängekörbe nicht überladen. Höchstgewicht 3 kg / Korb.
- An den Griffen und/oder an der Rückenlehne und/oder an den Seiten des Kinderwagens angehängte Gegenstände beeinträchtigen die Standfestigkeit des Wagens.
- Transportieren Sie niemals mehr als ein Kind auf einmal.
- Bringen Sie an dem Sportwagen kein Zubehör, Ersatzteile oder Komponenten an, die nicht vom Hersteller mitgeliefert oder genehmigt wurden.
- **WARNUNG:** Vor dem Zusammenbau prüfen, ob das Produkt und seine Komponenten keine Transportschäden aufweisen. In

Fall einer Beschädigung darf das Produkt nicht mehr benutzt werden und muss von Kindern ferngehalten werden.

- Zur Sicherheit Ihres Kindes benutzen Sie bitte stets gleichzeitig Sicherheitsgurte und Mittelsteg. Stets die Sicherheitsgurte anlegen.
- Vergewissern Sie sich bei der Verstellung, dass die beweglichen Teile des Sportwagens nicht mit dem Körper des Kindes in Berührung kommen.
- Lassen Sie den Sportwagen niemals mit dem Kind darin auf einer schrägen Fläche stehen, selbst wenn die Bremsen angezogen sind.
- Lassen Sie nicht zu, dass Kinder unbeaufsichtigt in der Nähe des Sportwagens spielen oder sich an diesem hochziehen.
- Benutzen Sie den Sportwagen nicht auf Treppen oder Rolltreppen: Sie könnten unvorhergesehenerweise die Kontrolle darüber verlieren.
- Wird der Sportwagen nicht verwendet, muss er von Kindern ferngehalten werden.
- Dieses Produkt darf ausschließlich von Erwachsenen benutzt werden.
- Das Produkt darf nur von einem Erwachsenen zusammengebaut werden.
- Vergewissern Sie sich, dass auch andere Benutzer über die richtige Funktion des Produktes Kenntnis haben.
- Benutzen Sie stets die Bremsvorrichtung, wenn Sie den Wagen anhalten.
- Um eine Erdrosselungsgefahr zu vermeiden, dem Kind keine Gegenstände mit Kordeln geben oder diese in seine Nähe legen.
- Achten Sie auf einzelne Stufen oder Bordsteinkanten.
- Falls der Sportwagen länger in der Sonne stand, warten Sie bitte bis er abgekühlt ist, bevor Sie das Kind hinein setzen. Das lange Aussetzen an der Sonne kann Farbveränderungen bei Materialien und Stoffen verursachen.
- Benutzen Sie das Produkt nicht mehr, wenn Teile davon gebrochen, abgerissen oder verlorengegangen sind.
- Vermeiden Sie den Kontakt des Sportwagens mit Salzwasser, damit sich kein Rost bildet.
- Der Sportwagen sollte nicht am Strand verwendet werden.

## TIPPS FÜR DIE PFLEGE

Dieses Produkt benötigt regelmäßige Wartung. Die Reinigungs- und Wartungsarbeiten dürfen nur von einem Erwachsenen durchgeführt werden.

### Reinigung

Der Bezug des Sportwagens ist nicht abziehbar. Reinigen Sie die Stoffteile mit einem feuchten Schwamm und milder Seife, wobei Sie die Reinigungsanleitung auf dem Pfl egeetikett beachten sollten. Reinigen

Sie die Plastikteile regelmäsig mit einem feuchten Tuch. Trocknen Sie die Metallteile nach eventuellem Kontakt mit Wasser ab, um Rostbildung zu vermeiden.



Handwäsche in kaltem Wasser



Keine Chlorbleiche verwenden



Nicht im Trockner trocknen



Nicht bügeln



Nicht trocken reinigen

### Wartung

Die beweglichen Teile sollten, wenn notwendig, mit trockenem Silikonol geschmiert werden. Regelmäsig den Verschleiszustand der Räder prüfen und säubern Sie diese, wenn sie schmutzig oder sandig geworden sind. Vergewissern Sie sich, dass alle Plastikteile, die auf den Metallrohren gleiten, frei von Staub, Schmutz und Sand sind, um eine Reibung zu vermeiden, die das korrekte Funktionieren des Sportwagens beeinträchtigen könnten. Den Sportwagen an einem trockenen Ort aufbewahren.

## ALLGEMEINE ANLEITUNG

### MONTAGE DER VORDERRÄDER

1. Den Vorderradblock in den Sportwagen einsetzen, bis man das Klick der Blockierung hört (siehe Abb. 1) Diesen Vorgang mit dem anderen Räderblock wiederholen.

**WARNUNG:** Vor dem Gebrauch vergewissern Sie sich stets, dass die Vorderradblöcke korrekt befestigt sind.

### ÖFFNEN

**WARNUNG:** Führen Sie diesen Vorgang aus, wobei Sie darauf achten, dass das Kind und eventuell auch andere Kinder sich in entsprechender Entfernung befinden. Vergewissern Sie sich, dass die beweglichen Teile des Sportwagens dabei nicht mit dem Körper des Kindes in Berührung kommen.

2. Den Verschlusshaken öffnen und den vorderen Teil des Sportwagens nach vorne drücken (Abb. 2).

3. Die hintere Kreuzstange mit dem Fuß nach unten drücken (Abb. 3).

Vergewissern Sie sich, dass der Sportwagen geöffnet und korrekt blockiert ist.

**WARNUNG:** Vergewissern Sie sich vor dem Gebrauch, dass der Sportwagen in geöffneter Stellung blockiert ist, wobei Sie prüfen sollten, dass die hintere Kreuzstange korrekt blockiert ist.

### MONTAGE HINTERRÄDER

4. Wie in Abbildung 4 gezeigt, den Bolzen A in das Rad einfügen. Den Bolzen mit dem Rad in das spezielle Loch auf dem unteren Ende des Rohrs des hinteren Beins einfügen. Daraufhin das zweite Rad und die Unterlegscheibe B aufsetzen. Das ganze mit der Klammer C befestigen (Abb. 4A). Beide Räder mit den Radkappen D abdecken. Auf der anderen Seite genauso vorgehen.

### VERWENDUNG DER SICHERHEITSGURTE

Der Sportwagen ist mit 5-Punkt-Sicherheitsgurten versehen, die aus zwei Schultergurten, zwei Verstellslitzen, einem Beckengurt

und einem Mittelsteg mit Gurtschloss bestehen.

**WARNUNG:** Für den Gebrauch mit Kindern ab der Geburt bis zu ca. 6 Monaten müssen die Schultergurte verwendet werden, indem diese erst durch die beiden Verstellslitzen gezogen werden.

5. Die Höhe der Schultergurte verstellen Sie, wenn erforderlich, indem diese durch den Verstellslitz gezogen werden, wie in Abbildung 5 gezeigt. Nachdem Sie das Kind in den Sportwagen gesetzt haben, schließen Sie die Sicherheitsgurte, indem Sie zuerst die zwei Gabeln durch den Schlitz der Schultergurte ziehen (Abb. 5A und 5B) und sie dann in das Gurtschloss des Mittelstegs einrasten (Abb. 5C). Stellen Sie nun die Gurtlänge ein und beachten Sie dabei, dass die Gurte den Schultern und dem Körper des Kindes anliegen. Zum Öffnen des Beckengurtes die seitlichen Gabeln drücken und herausziehen.

**WARNUNG:** Damit die Sicherheit Ihres Kindes nicht beeinträchtigt wird, müssen stets die Sicherheitsgurte verwendet werden.

Für eine größere Sicherheit ist der Sportwagen mit Ringen in „D“-Form versehen, damit ein zusätzlicher Sicherheitsgurt konform zur Norm BS 6684 angebracht werden kann. Die Ringe befinden sich im Sitzinneren des Sportwagens auf der rechten und linken Seite, wie in Abb. 5D gezeigt.

### EINSTELLUNG DER RÜCKENLEHNE

Die Rückenlehne kann in mehreren Positionen eingestellt werden.

6. Durch Drücken der Taste an der Rückenlehne des Sportwagens kann die Neigung eingestellt werden; wird die Taste losgelassen, blockiert sich die Rückenlehne in der nächstliegenden Position. (Abb. 6).

7. Um die Rückenlehne bis in die gewünschte Position anzuheben, genügt es, sie nach oben zu stellen (Abb. 7).

8. Für eine größere Bequemlichkeit des Kindes befestigen Sie bitte die beiden seitlichen Stoffteile durch die beiden Druckknöpfe am hinteren Rohr, wie in Abbildung 8 gezeigt.

**WARNUNG:** Durch das Gewicht des Kindes können diese Vorgänge erschwert werden.

### EINSTELLUNG DER BEINSTÜTZE

Die Beinstütze des Sportwagens kann für einen größeren Komfort des Kindes in 2 Positionen eingestellt werden.

9. Drücken Sie gleichzeitig die beiden seitlichen Tasten, wie in Abbildung 9 gezeigt, um die Beinstütze in die gewünschte Position zu bringen.

### HINTERE BREMSE

Die Hinterräder sind mit Zwillingenbremsen versehen, wodurch beide Hinterradpaare gleichzeitig durch ein einziges Pedal betätigt werden können.

10. Zum Bremsen des Sportwagens einen der beiden Hebel in der Mitte der Hinterräder, wie in der Abbildung 10 gezeigt, nach unten drücken.

11. Zum Lösen des Bremsystems einen der beiden Hebel in der Mitte der Hinterräder wie in der Abbildung 11 gezeigt nach oben drücken.

**WARNUNG:** Verwenden Sie stets die Bremse, wenn Sie anhalten. Lassen Sie das Kind niemals unbeaufsichtigt.

**WARNUNG:** Lassen Sie den Sportwagen niemals mit dem Kind darin auf einer schrägen Fläche stehen, selbst wenn die Bremsen angezogen sind.

**WARNUNG:** Vergewissern Sie sich nach dem Betätigen des Bremshebels, dass die Bremsen korrekt an allen Hinterradgruppen korrekt angezogen sind.

### SCHWENKBARE RÄDER

Die Vorderräder des Sportwagens sind schwenkbar.

12. Damit sich die Räder frei drehen können, den Hebel zwischen den beiden Rädern senken. Die freien Räder auf glatten Flächen benutzen. Zum Blockieren der Räder den Hebel nach oben stellen (siehe Abb. 12).

**WARNUNG:** Die schwenkbaren Räder garantieren eine bessere Be-

weglichkeit des Sportwagens; auf unebenem Gelände (Kies, Kopfsteinpflaster usw.) wird vom Gebrauch der „schwenkbaren“ Räder abgeraten, um eine angemessene Gleitbewegung zu gewährleisten.

**WARNUNG:** Beide Räder müssen immer gleichzeitig blockiert oder schwenkbar sein.

### ZUBEHÖRTEILE:

**WARNUNG:** Die nachfolgend beschriebenen Zubehörteile können bei einigen Modellen des Produktes fehlen. Lesen Sie aufmerksam die Anweisungen für die Zubehörteile durch, die sich bei dem von Ihnen gekauften Modell befinden.

### EINHÄNGEKORB

Der Sportwagen kann mit einem Einhängkorb ausgestattet sein.

13. Befestigen Sie den Korb, indem Sie die Schlingen in den auf der Abbildung 13 gezeigten Positionen um die Rohre des Sportwagens legen.

**WARNUNG:** Beladen Sie den Korb höchstens mit 3 kg Gewicht.

### VERDECK

Der Sportwagen kann je nach Ausführung des Produktes mit einem Sommer-/Winterverdeck versehen sein.

14. Zur Befestigung des Verdecks die Kunststoffclips einhaken und die hinteren Klettverschlüsse in Höhe der spezifischen Positionen befestigen, wie in Abbildung 14 gezeigt.

**WARNUNG:** Die Befestigung des Verdecks muss an beiden Seiten des Sportwagens erfolgen. Die korrekte Blockierung desselben prüfen.

15. Das Verdeck, wie in Abbildung 15A gezeigt, öffnen und die Blockierung vornehmen, indem auf die beiden seitlichen Spanner gedrückt wird (Abb. 15B). **WARNUNG:** Wenn das Verdeck geschlossen werden soll, zuerst stets die seitlichen Spanner lösen.

16. Das Verdeck kann in einen Sonnenschutz verwandelt werden. Der hintere Teil kann durch das Scharnier und die seitlichen Klettverschlüsse, wie in der Abbildung 16 gezeigt, abgenommen werden.

### REGENSCHUTZ

Der Sportwagen kann mit einem Regenschutz ausgestattet sein.

**WARNUNG:** Der Regenschutz muss immer unter Aufsicht eines Erwachsenen verwendet werden.

17. Zur Befestigung des Regenschutzes legen Sie die Bänder in Höhe der in Abbildung 17 angegebenen Positionen um die Rohre des Sportwagens. Lassen Sie den Regenschutz an der Luft trocknen, falls er nass geworden sein sollte.

**WARNUNG:** Der Regenschutz darf keinesfalls am Sportwagen angebracht werden, wenn das Verdeck oder das Sonnendach fehlen sollte. Das Kind könnte sonst ersticken.

**WARNUNG:** Wenn der Regenschutz an dem Sportwagen angebracht ist, diesen niemals mit dem Kind darin in der Sonne stehen lassen, weil das Risiko einer Überhitzung besteht.

### SCHLIESSEN

**WARNUNG:** Führen Sie diesen Vorgang aus, indem Sie darauf achten, dass sich das Kind und eventuell auch andere Kinder in entsprechender Entfernung befinden. Vergewissern Sie sich, dass dabei die beweglichen Teile des Sportwagens nicht mit dem Körper des Kindes in Berührung kommen. Prüfen Sie vor dem Schließen auch, dass der Einhängkorb leer ist.

18. Sollte das Verdeck geöffnet sein, schließen Sie es, indem Sie die beiden seitlichen Spanner anheben (Abbildung 18B) und den vorderen Teil desselben zu sich heranziehen, wie in Abbildung 18A gezeigt.

19. Zum Schließen des Sportwagens ziehen Sie das hintere Kreuzgestänge nach oben (Abb. 19A) und lösen mit dem Fuß das Pedal an der rechten Seite des Sportwagens (siehe Abbildung 19B).

20. Um den Schließvorgang zu komplettieren, drücken Sie die Griff-

fe nach vorn.

21. Blockieren Sie den Sportwagen in geschlossener Position durch den Haken an der Seite (siehe Abb. 21). Dadurch wird verhindert, dass sich der Sportwagen ungewollt öffnet.

Man kann die Hinterräder blockieren, so dass der Sportwagen, an eine senkrechte Fläche angelehnt, von allein stehen bleibt (Abb. 21A).

### FRONTBÜGEL

22. Um den Frontbügel herauszuziehen, drücken Sie die zwei Tasten auf der Seite des Bügels (Abb. 22) und ziehen Sie den Frontbügel zu sich heran. Öffnen Sie nur eine Seite des Bügels, damit Sie das Kind in den Sportwagen hineinsetzen können.

23. Um den Haltegriff wieder an der Struktur zu befestigen, fügen Sie dessen beide Enden in die entsprechenden Halterungen ein, wie in Abb. 23 dargestellt.

**ACHTUNG:** Stets dem Kind mit den Sicherheitsgurten anschnallen. Der Frontbügel ist KEINE Kinderrückhaltevorrichtung.

**ACHTUNG:** Der Frontbügel darf nicht verwendet werden, um das Produkt anzuheben.

**Wichtiger Hinweis:** Die in diesem Heft enthaltenen Bilder und Anweisungen beziehen sich auf eine Produktversion des Sportwagens. Einige hier beschriebene Komponenten, Zubehör und Funktionen können je nach der von Ihnen gekauften Version variieren.

## IMPORTANT WARNING

IMPORTANT- KEEP THESE INSTRUCTIONS FOR FUTURE REFERENCE.

WARNING: BEFORE USE, REMOVE AND DISPOSE OF ALL PLASTIC BAGS AND PACKAGING MATERIALS AND KEEP THEM OUT OF REACH OF CHILDREN.

## WARNINGS

- WARNING: Never leave your child unattended.
- WARNING: Ensure that all the locking devices are engaged before use.
- WARNING: To avoid injury ensure that your child is kept away when unfolding and folding this product.
- WARNING: Do not let your child play with this product.
- WARNING: Always use the restraint system.
- WARNING: This product is not suitable for running or skating.
- The stroller is intended for use with children aged between 0 and 36 months, up to 15 kg of weighting
- It is recommended that the backrest should be used in its most reclined position for children from birth to 6 months of age.
- The parking device shall be engaged when placing and removing the children.
- Do not overload the baskets. Maximum allowed weight: 3kg/basket.
- Any load attached to the handle and/or on the backrest and/or the sides of the vehicle will affect the stability of vehicle.
- Do not carry more than one child at a time.
- Do not use accessories, replacement parts, or any component not supplied or approved by the manufacturer/distributor.
- WARNING: before assembly, check that the product and all of its components have not been damaged during transportation. Should any part be damaged do not use and keep out of reach of children.
- Do not use the product if some of its parts are broken, torn or missing.
- The product must be assembled by an adult.
- This product must only be pushed by an adult.

- Ensure that the person using the stroller knows how to use it safely.
- Ensure that during these operations the moveable parts of the stroller do not come into contact with your child.
- The use of the crotch strap and safety harness is necessary to guarantee the safety of your child. Always use the safety harness together with the crotch strap.
- Never leave the stroller on a sloped surface with a child onboard, even with the brakes applied.
- Do not use the stroller on stairs or elevators: it could cause the loss of control of the stroller.
- Pay special attention when maneuvering the stroller up or down pavements or a step.
- Always apply the brakes whenever the stroller is stationary.
- To avoid the risk of strangulation, keep objects fitted with strings or laces out of reach of children.
- If the stroller is left exposed to direct sun light for a long time, allow it to cool before placing your child in it. Prolonged exposure to direct sunlight may cause the fabric to fade.
- Prevent the stroller from coming into contact with salt water. It may cause the formation of rust.
- Do not use the stroller on the beach.
- When not in use, the stroller must be kept away from the reach of children.

## CLEANING AND MAINTENANCE

The cleaning and maintenance of this product must be carried out on a regular basis by the user. The cleaning and maintenance of the stroller must only be carried out by an adult.

### Cleaning

The cover is not removable. Clean the fabric parts with a damp sponge and neutral detergent. Please refer to the care label. Periodically wipe clean plastic parts with a soft damp cloth. Always dry the metal parts to prevent the formation of rust if the stroller has come into contact with water.



Wash by hand in cold water



Do not bleach.



Do not tumble dry



Do not iron.



Do not dry clean.

## Maintenance

Lubricate the moving parts only if necessary, with a light application of a silicone based lubricant. Regularly check the condition of the wheels and, keep them clean of dust and sand. To avoid friction that may prevent the correct operation of the stroller, ensure that all the movable plastic parts placed along the metal frame are clean of dust, dirt or sand. Keep the stroller in a dry place.

## GENERAL INSTRUCTIONS

### HOW TO ASSEMBLE THE FRONT WHEELS

1. Fit the front wheel unit to the stroller and lock it into position (see diag. 1). A "click" will be heard indicating that the front wheel unit is fitted correctly into position. Repeat this operation with the other wheel unit.

**WARNING:** Before use, ensure that the wheel units are safely locked into position.

### HOW TO OPEN THE STROLLER

**WARNING:** When opening the stroller, ensure that your child, or other children, are at a safe distance. Ensure that during these operations the movable parts of the stroller do not come into contact with your child.

2. Release the closing device and push the front part of the stroller forward (diag. 2).
3. Push the rear locking mechanism downward with your foot (diag. 3).

Ensure that the stroller is correctly locked in the open position.

**WARNING:** Before use, ensure that the stroller is locked in the open position, by checking that the locking mechanism, at the rear of the stroller, is effectively secured.

### MOUNTING THE REAR WHEELS

4. As shown in figure 4, insert pin A in the wheel. Insert the pin together with the wheel in the hole located at the lower end of the rear leg tube. Then insert the second wheel and washer B. Secure everything using clip C (fig. 4A). Cover both wheels with wheel cover D. Repeat the procedure on the other side.

### HOW TO USE THE SAFETY HARNESS

This stroller has a 5-point safety harness that features two shoulder straps, two adjustment holes, a waist strap and a crotch strap with buckle

**WARNING:** When using the safety harness with children from birth up to approximately 6 months of age, it is necessary to fit the shoulder straps. Carry out this operation by inserting them first through the two adjustment holes.

5. If necessary, adjust the height of the shoulder straps, inserting them into the adjustment hole, as shown in diagram 5. After sitting your child in the stroller, fasten the safety harness, first inserting the two prongs into the hole located on the shoulder straps (diag. 5A and 5B) and then into the buckle of the crotch strap (diag. 5C). Adjust the length of the straps, ensuring that they adhere to the child's shoulders and body correctly. To unfasten the waist strap, press and pull the side prongs.

**WARNING:** Children should be harnessed in at all times. To ensure your child's safety, it is necessary to always use the safety harness.

For extra safety, "D" rings are provided for the attachment of a separate safety harness approved to BS6684. They are located inside the seat on the left and right, see diagram 5D above.

## HOW TO ADJUST THE BACKREST

The backrest can be adjusted to various positions.

6. To adjust the inclination of the backrest, press the button located on the backrest. Release the button to lock the backrest in the nearest position (diag. 6).
7. To raise the backrest to the desired position, simply push it in an upward direction (diag. 7).

8. For maximum comfort, fasten the two side fabric flaps to the rear tube with the press studs, as shown in diagram 8.

**WARNING:** The child's weight can make these operations difficult.

### ADJUSTING THE LEG REST

The stroller's leg rest can be adjusted to two positions to offer extra comfort to your child.

9. Press simultaneously the two side buttons, as shown in diagram 9, to adjust the leg rest to the desired position.

### REAR BRAKES

The rear wheels have linked brakes, which can be applied simultaneously to the two double rear wheels by using only one pedal.

10. To apply the brakes, push one of the two levers located at the centre of the rear wheels in a downward direction, as shown in diagram 10.

11. To unlock the braking system, push one of the two levers located at the centre of the rear wheels in an upward direction, as shown in diagram 11.

**WARNING:** Always apply the brakes whenever the stroller is stationary. Never leave your child unattended.

**WARNING:** Never leave the stroller on a sloped surface, with a child onboard, even with the brakes applied.

**WARNING:** After operating the brake lever, ensure that the brakes have been correctly applied to all the rear wheel units.

### SWIVEL WHEELS

The stroller has front swivel wheels.

12. To unlock the swivel wheels, lower the lever located between the two wheels. Use the swivel wheels on smooth surfaces.

To lock the wheels, push the lever in an upward direction (diag. 12).

**WARNING:** the swivel wheels make the stroller easier to manoeuvre; on uneven surfaces it is recommended to use locked front wheels to guarantee the safe use of the stroller (on gravel, unpaved roads, etc.).

**WARNING:** Both wheels must always be locked or unlocked at the same time.

### ACCESSORIES:

**WARNING:** The accessories described below may not be available for some versions of this product. Please read carefully the instructions on the accessories available for the model purchased.

### STORAGE BASKET

The stroller may be equipped with a storage basket.

13. Fit the storage basket by fastening the straps around the stroller's frame, in the positions shown in diagram 13.

**WARNING:** Do not load the storage basket with weights over 3 Kg.

### HOOD

The stroller can be fitted with summer / winter hood.

14. To fit the hood, fasten the plastic clips and the Velcro straps in the specific positions, as shown in diagram 14.



WARNING: the hood must be fixed on both sides of the stroller. Ensure that the hood is correctly secured into position.

15. Open the hood as shown in diagram 15A, and lock it by pressing the two side calliper shaped mechanisms (diag. 15B). WARNING: If you wish to close the hood, always unlock the two side calliper shaped mechanisms first.

16. The hood can become a summer sun-canopy. The rear panel may be removed by unfastening the zip and Velcro straps on the sides, as shown in diagram 16.

## RAIN COVER

The stroller may come with a rain cover.

WARNING: The rain cover must always be used under adult supervision.

17. To fit the rain cover, use the Velcro straps, in the positions shown in diagram 17. If the rain cover is wet after use, let it dry out before folding it.

WARNING: do not use the rain cover if the stroller is not fitted with hood or sun-canopy to prevent the risk of suffocation.

WARNING: if the rain cover is fitted to the stroller, never leave the stroller with the child onboard to prevent the risk of the child overheating.

## CLOSING THE STROLLER

WARNING: When closing the stroller, ensure that your child, or other children, are kept at a safe distance. Ensure that during these operations the moveable parts of the stroller do not come into contact with your child. Before closing the stroller, also ensure that the storage basket is empty.

18. If it is open, close the hood, raising the two side calliper shaped mechanisms (diagram 18B) and pulling the front part of the hood towards you, as shown in diagram 18A.

19. To close the stroller, pull the rear locking mechanism in an upward direction (diag. 19A), and unlock the pedal, located on the right side of the stroller, with your foot (see diag. 19B).

20. To close the stroller completely, push the handles forward.

21. Lock the stroller in the closed position with the locking device located on the side (see diag. 21). This operation prevents the accidental opening of the stroller.

The rear wheels can be locked in place so the stroller can be simply stood up, rested against a vertical surface, on its own (diag. 21A).

## BUMPER BAR

22. To remove the bumper bar, press the two buttons found on the side of the bar (diagram 22) and pull the bar towards you. Open one side of the bumper bar only to accommodate the child in the stroller more easily.

23. To reattach the bumper bar to the frame, insert the two plastic ends of the bumper bar in the plastic supports, as shown in (figure 23).

WARNING: Always restrain the child using the safety harness. The bumper bar is NOT a child restraint device.

WARNING: Do not use the bumper bar to lift the product up.

**Important Note:** The pictures and instructions contained in the booklet refer to the complete stroller model. Some of the components and functions described here may vary according to the model purchased.

**AVISO IMPORTANTE**

IMPORTANTE - CONSERVAR ESTAS INSTRUCCIONES PARA REFERENCIA FUTURA. ATENCIÓN: ANTES DE UTILIZAR, QUITAR LAS POSIBLES BOLSAS DE PLÁSTICO Y TODOS LOS DEMÁS COMPONENTES QUE FORMEN PARTE DEL EMBALAJE DEL PRODUCTO O, EN CUALQUIER CASO, MANTENERLOS ALEJADOS DEL ALCANCE DE LOS NIÑOS.

**ADVERTENCIAS**

- ATENCIÓN: antes del montaje verificar que el producto y todos sus componentes no presenten daños o desperfectos debidos al transporte; en ese caso no utilizar el producto y mantenerlo fuera del alcance de los niños.
- ATENCIÓN: No deje nunca a su niño sin vigilancia.
- ATENCIÓN: antes del uso asegurarse de que todos los mecanismos de seguridad estén correctamente introducidos.
- ATENCIÓN: Para evitar lesiones en las operaciones de apertura y cierre del producto, controlar que el niño esté a la debida distancia.
- ATENCIÓN: No deje que su niño juegue con este producto.
- ATENCIÓN: Utilice siempre los sistemas de retención.
- ATENCIÓN: no utilice la silla de paseo mientras corra o patine.
- El uso de la silla de paseo está permitido para bebés de edades comprendidas entre los 0 y los 36 meses, hasta un máximo de 15 kg. de peso.
- Para los niños del nacimiento a unos 6 meses de edad, el respaldo debe utilizarse en posición totalmente reclinada.
- El dispositivo de frenado tiene que encontrarse siempre activado cuando se coloque o extraiga al niño.
- No sobrecargar los cestos. Peso máximo 3kg/cesto.
- Todo peso enganchado a los mangos y/o al respaldo y/o los lados de la silla de paseo puede comprometer la estabilidad de

la silla de paseo.

- No transportar a más de un bebé a la vez.
- No añadir a la silla de paseo accesorios, piezas de repuesto ni componentes que no hayan sido suministrados o aprobados por el fabricante.
- La utilización de separapiernas y cinturón de seguridad es indispensable para garantizar la seguridad del niño. Utilizar siempre los cinturones de seguridad y el separapiernas al mismo tiempo.
- Durante las operaciones de regulación asegúrese de que las partes móviles de la silla de paseo no estén en contacto con el cuerpo del bebé.
- ATENCIÓN: no deje nunca la silla de paseo en una superficie inclinada con el bebé dentro, ni siquiera con los frenos accionados.
- No dejar que otros niños jueguen sin vigilancia cerca de la silla o suban por ella.
- No utilice la silla de paseo en escaleras fijas o móviles: podría perder el control de forma imprevista.
- Mientras no se use la silla de paseo debe mantenerse lejos del alcance de los niños.
- Este producto debe ser utilizado exclusivamente por un adulto.
- El producto debe ser montado exclusivamente por un adulto.
- Asegúrese de que los usuarios de la silla de paseo conozcan perfectamente el funcionamiento de la misma.
- Utilice el dispositivo de freno cada vez que se detenga.
- Para evitar riesgos de estrangulamiento, no darle al niño objetos con cuerdas ni colocarlos cerca de él.
- Preste atención cuando suba o baje un escalón o la acera.
- Si deja la silla de paseo expuesta a la acción de los rayos del sol por un tiempo prolongado, espere hasta que se enfríe antes de sentar nuevamente al niño. La exposición prolongada al sol puede causar cambios de color en los materiales y tejidos.
- No utilice el producto si falta alguna de sus partes o si están rotas o desgarradas.
- Para prevenir la formación de óxido, evitar que la silla de paseo entre en contacto con agua salina.
- No utilice la silla de paseo en la playa.

## CONSEJOS PARA LA LIMPIEZA Y EL MANTENIMIENTO

Este producto necesita mantenimiento periódico.

Las operaciones de limpieza y mantenimiento deben ser efectuadas exclusivamente por un adulto.

### Limpieza

La silla de paseo no se puede desenfundar. Limpiar las partes de tejido con una esponja húmeda y jabón neutro siguiendo las instrucciones de la etiqueta de composición del producto. Limpiar periódicamente las partes de plástico con un paño húmedo. Secar las partes de metal si están mojadas, para evitar que se oxiden.



Lavar a mano en agua fría



No usar lejía



No secar en la secadora



No planchar



No lavar en seco

### Mantenimiento

Si fuera necesario, lubricar las partes móviles con aceite seco a la silicona. Controlar periódicamente el estado de desgaste de las ruedas y mantenerlas limpias de polvo y arena. Asegurarse de que todas las partes de plástico que se deslizan sobre los tubos de metal estén limpias de polvo, suciedad y arena, para evitar roces que puedan comprometer el correcto funcionamiento de la silla de paseo. Mantener la silla de paseo en un lugar seco.

## INSTRUCCIONES GENERALES

### MONTAJE DE LAS RUEDAS DELANTERAS

1. Insertar el dispositivo de bloqueo de las ruedas delanteras en la silla de paseo, hasta que se oiga el clic de bloqueo (véase fig. 1). Repetir esta operación en el otro dispositivo de bloqueo de las ruedas.

ATENCIÓN: antes del uso, asegurarse de que los dispositivos de bloqueo de las ruedas estén fijados correctamente.

### APERTURA

ATENCIÓN: efectuar esta operación prestando atención a que el bebé y otros niños se encuentren a la debida distancia. Durante las operaciones de apertura, regulación o cierre asegurarse de que las partes móviles del producto no estén en contacto directo con el cuerpo del niño.

2. Abrir el gancho de cierre y empujar la parte delantera de la silla de paseo hacia adelante (fig. 2).
3. Empujar con el pie la estructura trasera en forma de cruz hacia abajo (fig. 3).

Asegurarse de que la silla de paseo esté correctamente abierta y bloqueada.

ATENCIÓN: antes del uso asegurarse de que la silla de paseo esté en posición abierta, comprobando que la estructura en forma de cruz esté perfectamente bloqueada.

### MONTAJE DE LAS RUEDAS TRASERAS

4. Como se ha indicado en la 4, incorporar el perno A a la rueda. Incorporar el perno con la rueda en el interior del hueco correspondiente previsto en la extremidad inferior del tubo de la pata posterior. Posteriormente, incorporar la segunda rueda y la rondana B. Fijar el conjunto con la pinza C (fig. 4A). Cubrir ambas ruedas con el cubrerueda D. Repetir la operación para el otro lado.

### USO DE LOS CINTURONES DE SEGURIDAD

La silla de paseo está dotada de sistema de retención de cinco

puntos de anclaje, formado por dos cintas para los hombros, dos presillas de regulación, un cinturón abdominal y un separapiernas con hebilla.

ATENCIÓN: para el uso con bebés desde el nacimiento hasta los 6 meses aproximadamente es necesario utilizar las cintas de los hombros, haciéndolas pasar antes a través de las dos presillas de regulación.

5. Regular la altura de las cintas de los hombros, haciéndolas pasar si es necesario por la presilla de regulación, como se muestra en la figura 5. Acomodar al niño en la silla de paseo y abrochar los cinturones, haciendo pasar en primer lugar las dos horquillas por la ranura de las cintas de los hombros (fig. 5A y 5B) e introduciéndolas seguidamente en la hebilla del separapiernas (fig. 5C); ajustar la longitud de los cinturones haciendo que se adhieran a los hombros y al cuerpo del niño. Para desenganchar el cinturón abdominal, apretar y tirar de las horquillas laterales.

ATENCIÓN: para garantizar la seguridad de su hijo es indispensable utilizar siempre los cinturones de seguridad.

Para una mayor seguridad, la silla de paseo está dotada de anillos con forma de "D" que permiten enganchar un cinturón de seguridad complementario, conforme a la norma BS 6684. Los anillos están colocados en el interior del asiento de la silla de paseo sobre los lados derecho e izquierdo, como se muestra en la figura 5D.

### REGULACIÓN DEL RESPALDO

El respaldo se puede regular en varias posiciones.

6. Apretando el botón situado en el respaldo de la silla de paseo, se puede regular la inclinación del mismo; al soltar el botón, el respaldo se bloquea en la posición más cercana (fig. 6).
7. Para subir el respaldo hasta la posición deseada, es suficiente con empujarlo hacia arriba (fig. 7).
8. Para que el niño esté más cómodo, enganchar las dos solapas de tejido laterales al tubo trasero con los dos botones automáticos, como se muestra en la figura 8.

ATENCIÓN: el peso del bebé puede dificultar las operaciones.

### REGULACIÓN DEL APOYAPIERNAS

El apoyapiernas de la silla de paseo se puede fijar en 2 posiciones, para que el bebé esté más cómodo.

9. Apretar al mismo tiempo los dos botones laterales como se muestra en la figura 9 para regular el apoyapiernas en la posición deseada.

### FRENOS TRASEROS

Las ruedas traseras están dotadas de frenos dobles que permiten operar al mismo tiempo en las dos parejas de ruedas traseras accionando un único pedal.

10. Para frenar la silla de paseo, presionar hacia abajo una de las dos palancas situadas entre las ruedas traseras, como se muestra en la figura 10.
11. Para desbloquear el sistema de frenos, empujar hacia arriba una de las dos palancas situadas entre las ruedas traseras, como se muestra en la figura 11.

ATENCIÓN: Utilice el sistema de freno cada vez que se detenga. No deje nunca al bebé sin vigilancia.

ATENCIÓN: No deje nunca la silla de paseo en una superficie inclinada con el bebé dentro, ni siquiera con los frenos accionados.

ATENCIÓN: tras accionar la palanca del freno asegúrese de que los frenos estén correctamente introducidos en todas las ruedas traseras.

### RUEDAS GIRATORIAS

Las ruedas delanteras de la silla de paseo son giratorias.

12. Para que las ruedas puedan girar bajar la palanca situada entre las dos ruedas. Usar las ruedas libres sobre superficies lisas. Para bloquear las ruedas volver a situar la palanca en la posición alta (véase fig. 12).

ATENCIÓN: las ruedas giratorias permiten maniobrar la silla con mayor facilidad, pero en terrenos impracticables (grava, camino sin

asfaltar, etc.) se aconseja mantener las ruedas bloqueadas para garantizar que se deslicen adecuadamente sobre los mismos.

**ATENCIÓN:** Ambas ruedas deberán estar simultáneamente bloqueadas o desbloqueadas.

#### **ACCESORIOS:**

**ATENCIÓN:** Los accesorios que se describen a continuación podrían no estar presentes en algunas versiones del producto. Lea atentamente las instrucciones relativas a los accesorios que tiene la versión que usted ha comprado.

#### **CESTILLO PORTAOBJETOS**

**La silla de paseo puede tener un cestillo portaobjetos.**

13. Fijar el cestillo pasando los cordones alrededor de los tubos de la silla de paseo en las posiciones que se indican en la figura 13.

**ATENCIÓN:** no cargar el cestillo con pesos superiores a 3 Kg.

#### **CAPOTA**

La silla de paseo puede estar dotada de capota Verano / Invierno.

14. Para fijar la capota enganchar las pinzas de plástico y fijar los enganches de velcro en las posiciones correspondientes como se muestra en la figura 14.

**ATENCIÓN:** Es necesario fijar la capota en los dos lados de la silla de paseo. Verificar que la misma esté correctamente bloqueada.

15. Abrir la capota como se muestra en la figura 15A y bloquearla con las dos presillas laterales (figura 15B) **ATENCIÓN:** si se quiere cerrar la capota, desbloquear siempre las presillas laterales antes de hacerlo.

16. La capota se puede transformar en parasol veraniego. La solapa trasera se puede extraer utilizando la cremallera y los enganches laterales de velcro como se muestra en la figura 16.

#### **CUBIERTA IMPERMEABLE**

La silla de paseo puede estar dotada de cubierta impermeable.

**ATENCIÓN:** la cubierta impermeable debe ser utilizada siempre bajo la supervisión de un adulto.

17. Para fijar la cubierta impermeable pase las cintas alrededor de los tubos de la silla de paseo en las posiciones que se indican en la figura 17. Si el impermeable está mojado, dejarlo al aire para que se seque.

**ATENCIÓN:** la cubierta impermeable no se puede utilizar sobre una silla de paseo que no posea capota o parasol, podría provocar asfixia al bebé.

**ATENCIÓN:** para evitar el riesgo de sobrecalentamiento, no dejar nunca la silla de paseo con la cubierta impermeable montada y con el bebé dentro expuesta al sol.

#### **CIERRE**

**ATENCIÓN:** efectuar esta operación prestando atención a que el bebé y otros niños se encuentren a la debida distancia. Durante las operaciones de apertura, regulación o cierre asegurarse de que las partes móviles del producto no estén en contacto directo con el cuerpo del niño. Antes del cierre verificar también que el cestillo portaobjetos esté vacío.

18. En primer lugar cierre la capota levantando las dos presillas laterales (figura 18B) y tirando hacia usted de la parte delantera de la misma, como se indica en la figura 18A.

19. Para cerrar la silla de paseo, tire hacia arriba de la estructura trasera con forma de cruz (fig. 19A) y desbloquee con el pie el pedal situado en el lado derecho de la silla de paseo (véase figura 19B).

20. Para completar el cierre empuje los manillares hacia adelante.

21. Bloquee la silla de paseo en posición cerrada con el gancho situado sobre el costado (véase fig. 21). Esta operación evita que la silla de paseo se abra accidentalmente.

Se pueden bloquear las ruedas traseras en posición de estacionamiento para poder apoyar prácticamente la silla de paseo sobre una superficie vertical y que pueda estar de pie sola (fig. 21A).

#### **PROTECTOR**

22. Para extraer el protector presionar los dos botones previstos en el lateral del protector mismo (fig. 22) y tirar hacia uno mismo del protector. Abrir un lateral solo del protector para que el niño pueda ser acomodado fácilmente en la silla de paseo.

23. Para volver a enganchar la barra en la estructura, introduzca sus dos extremos de plástico en los soportes correspondientes, tal y como se muestra en la Fig. 23.

**ATENCIÓN:** Abrochar siempre al niño con los cinturones de seguridad. El protector NO es un dispositivo de retención del niño.

**ATENCIÓN:** El protector no debe utilizarse para elevar el producto.

**Nota importante:** las imágenes e instrucciones contenidas en este manual se refieren a una versión completa de la silla de paseo. Puede que algunos componentes o funciones varíen según la versión que usted haya comprado.

**AVISO IMPORTANTE**

IMPORTANTE – GUARDE ESTAS INSTRUÇÕES PARA FUTURAS CONSULTAS.

ATENÇÃO: ANTES DE UTILIZAR, REMOVA E ELIMINE EVENTUAIS SACOS DE PLÁSTICO E TODOS OS ELEMENTOS QUE FAÇAM PARTE DA EMBALAGEM DO PRODUTO OU MANTENHA-OS FORA DO ALCANCE DAS CRIANÇAS.

- **ATENÇÃO:** verifique antes da montagem se o produto e todos os seus componentes apresentam eventuais danos causados pelo transporte. Caso detecte algo danificado, não utilize o produto e mantenha-o fora do alcance das crianças.
- **ATENÇÃO:** nunca deixe o seu filho sem vigilância
- **ATENÇÃO:** antes da utilização, certifique-se de que todos os mecanismos de segurança estão correctamente activados.
- **ATENÇÃO:** para evitar lesões durante as operações de abertura e fecho do produto, mantenha a criança devidamente afastada
- **ATENÇÃO:** não deixe o seu filho brincar com o carrinho de passeio
- **ATENÇÃO:** utilize sempre os sistemas de retenção
- **ATENÇÃO:** não utilize o carrinho de passeio enquanto corre ou anda de patins.
- Este carrinho de passeio é adequado para o transporte de crianças de idade compreendida entre os 0 e os 36 meses, até um peso máximo de 15 kg.
- Para bebés desde o nascimento até cerca dos 6 meses de idade, o encosto deve ser utilizado na posição completamente reclinada.
- Sistema de travão deve estar sempre accionado enquanto se retira ou coloca a criança
- Não sobrecarregue os cestos. Peso máximo 3kg /cesto.
- Qualquer peso pendurado nas pegas, no encosto ou nos lados do carrinho de passeio pode comprometer a estabilidade do mesmo.
- Não transporte mais de uma criança de cada vez.

- Não aplique no carrinho acessórios, peças de substituição ou componentes não fornecidos ou aprovados pelo fabricante.
- A utilização da correia separa dora das pernas e do cinto de segurança é indispensável para garantir a segurança do seu filho. Utilize sempre o cinto de segurança simultaneamente com a correia separadora das pernas.
- Enquanto efectua as operações de regulação, certifique-se de que as partes móveis do chassis não entram em contacto com o corpo da criança.
- Nunca deixe o carrinho de passeio num piso inclinado com a criança lá dentro, mesmo que o sistema de travões esteja accionado.
- Não permita que outras crianças brinquem, sem vigilância, nas proximidades do carrinho ou que subam para o mesmo.
- Não utilize este carrinho de passeio em escadas ou escadas rolantes: poderá perder subitamente o controlo do mesmo.
- Nos períodos de não utilização, mantenha o carrinho de passeio fora do alcance das crianças.
- Este produto deve ser utilizado exclusivamente por um adulto.
- A montagem deste produto deve ser efectuada exclusivamente por adultos.
- Certifique-se de que todos os utilizadores do produto conhecem o exacto funcionamento do mesmo.
- Accione o sistema de travões sempre que parar.
- Para evitar o risco de estrangulamento, não dê à criança objectos munidos de cordões e mantenha-os fora do seu alcance.
- Tome muito cuidado quando sobe ou desce um desnível ou o passeio.
- Se deixar o carrinho de passeio exposto ao sol durante muito tempo, aguarde que arrefeça, antes de colocar a criança. A exposição prolongada ao sol pode alterar a cor dos materiais e dos tecidos.
- Não utilize o carrinho de passeio se qualquer um dos seus componentes estiver em falta, rasgado ou danificado.
- Evite o contacto com água salgada para prevenir a formação de ferrugem.
- Não utilize o carrinho de passeio na praia.

## CONSELHOS PARA A LIMPEZA E A MANUTENÇÃO

Este produto necessita periodicamente de manutenção.

As operações de limpeza e manutenção devem ser efectuadas exclusivamente por adultos.

### Limpeza

O forro do carrinho de passeio não é removível. Limpe as partes em tecido com uma esponja húmida e sabão neutro, seguindo as indicações da etiqueta textil. Limpe periodicamente as partes de plástico com um pano húmido. Depois de um eventual contacto com água, seque as partes metálicas, para evitar a formação de ferrugem.



Lave à mão em água fria.



Não utilize lixívia.



Não seque na máquina.



Não passe a ferro.



Não limpe a seco.

### Manutenção

Em caso de necessidade, lubrifique as partes móveis com óleo seco de silicone. Verifique periodicamente o estado de desgaste das rodas e mantenha-as limpas de pó e areia. Mantenha limpas de pó, sujidade e areia, as partes plásticas que deslizam sobre os tubos de metal do carrinho, para evitar atritos que possam comprometer o correcto funcionamento do carrinho. Mantenha o carrinho de passeio num local seco.

## INSTRUÇÕES GERAIS

### MONTAGEM DAS RODAS DA FRENTE

1. Introduza o bloco das rodas da frente no carrinho de passeio até ouvir um estalido que confirma que ficaram bloqueadas correctamente (veja fig. 1). Efectue a mesma operação com o bloco das rodas traseiras.

ATENÇÃO: antes de utilizar o carrinho de passeio, verifique se as rodas estão fixadas correctamente.

### ABERTURA

ATENÇÃO: ao efectuar esta operação, certifique-se de que a criança ou, eventualmente, outras crianças presentes nas proximidades se encontram devidamente afastadas. Enquanto efectua estas operações, certifique-se de que as partes móveis do carrinho não entram em contacto com o corpo da criança.

2. Abra o gancho de bloqueio e empurre para a frente a parte dianteira do carrinho de passeio (fig. 2).
3. Prima a cruzeta posterior para baixo, com o pé (fig. 3). Certifique-se de que o carrinho está aberto e bloqueado correctamente.

ATENÇÃO: Antes da utilização, certifique-se de que o carrinho está bloqueado na posição aberta, verificando se a cruzeta posterior está realmente bloqueada.

### MONTAGEM DAS RODAS POSTERIORES

4. Como indicado na figura 4, introduza o perno A na roda. Introduza o perno com a roda dentro do respectivo orifício situado na extremidade inferior do tubo da perna posterior. Em seguida, introduza por ordem a segunda roda e a anilha B. Fixe o conjunto com a mola C (fig. 4A). Cubra ambas as rodas com as tampas de roda D. Repita a operação para o outro lado.

### UTILIZAÇÃO DO CINTO DE SEGURANÇA

O carrinho de passeio está equipado com um cinto de segurança de 5 pontos de fixação, constituído por duas correias dos ombros,

duas presilhas de regulação, um cinto abdominal e uma correia separadora de pernas com fecho.

ATENÇÃO: para o transporte no carrinho de passeio de crianças desde o nascimento até aos 6 meses de idade, aproximadamente, é necessário fazer passar as correias dos ombros através das duas presilhas de regulação.

5. Regule a altura das correias dos ombros fazendo-as passar, se necessário, nas presilhas de regulação, conforme indicado na fig. 5. Depois de ter instalado a criança no carrinho de passeio, feche o cinto de segurança, fazendo passar, primeiro, os dois ganchos na presilha das correias dos ombros (fig. 5A e 5B) e, depois, introduza-os no fecho (fig. 5C); regule o comprimento das correias dos ombros e do cinto abdominal, fazendo-os aderir aos ombros e ao corpo da criança. Para abrir o cinto abdominal, prima e puxe os dois ganchos laterais.

ATENÇÃO: para garantir a segurança do seu filho é indispensável utilizar sempre o cinto de segurança.

Para maior segurança, este carrinho de passeio dispõe de anéis em forma de "D", para permitir a fixação de um cinto de segurança adicional, em conformidade com a norma BS 6684. Os anéis estão posicionados dentro do assento do carrinho de passeio, à direita e à esquerda, conforme indicado na figura 5D.

### REGULAÇÃO DO ENCOSTO

O encosto é regulável em várias posições.

6. Premindo o botão, existente no encosto, é possível regular a inclinação do mesmo; soltando o referido botão, o encosto fica bloqueado na posição mais próxima (fig. 6).
7. Para levantar o encosto basta empurrá-lo para cima até à posição desejada (fig. 7).

ATENÇÃO: com o peso da criança estas operações podem ser mais difíceis de efectuar.

8. Para maior conforto da criança, prenda as duas abas têxteis laterais no tubo posterior, utilizando para o efeito os botões de pressão, conforme indicado na figura 8.

ATENÇÃO: com o peso da criança estas operações podem ser mais difíceis de efectuar.

### REGULAÇÃO DO APOIO DAS PERNAS

O apoio das pernas pode ser regulado em 2 posições, para maior conforto da criança.

9. Para regular o apoio das pernas na posição desejada, prima simultaneamente os dois botões laterais, conforme indicado na figura 9.

### TRAVÕES POSTERIORES

As rodas de trás dispõem de travões que actuam simultaneamente em ambos os lados, accionando um só pedal.

10. Para travar o carrinho de passeio, prima para baixo uma das duas patilhas, existentes no meio de cada par de rodas traseiras, conforme indicado na figura 10.
11. Para desbloquear os travões, empurre para cima uma das duas patilhas, existentes no meio de cada par de rodas traseiras, conforme indicado na figura 11.

ATENÇÃO: Accione os travões sempre que parar. Nunca deixe a criança no carrinho de passeio sem vigilância.

ATENÇÃO: Nunca deixe o carrinho de passeio num piso inclinado com a criança lá dentro, mesmo que os travões estejam accionados.

ATENÇÃO: Depois de ter premido uma das patilhas dos travões, certifique-se de que os mesmos ficaram correctamente accionados nas rodas posteriores de ambos os lados.

### RODAS DIRECCIONÁVEIS

As rodas da frente do carrinho de passeio são direccionáveis.

12. Para utilizar o carrinho com as rodas livres para virar, baixe a patilha existente entre as mesmas. Use as rodas livres em superfícies lisas. Para bloquear as rodas, coloque a patilha na posição alta (veja fig. 12).

ATENÇÃO: as rodas direccionáveis permitem uma condução mais

fácil do carrinho de passeio, mas em terrenos irregulares é aconselhável utilizar as rodas bloqueadas, para obter maior estabilidade (pisos de gravilha, terra batida, etc.).

**ATENÇÃO:** As rodas devem estar bloqueadas ou livres, de ambos os lados.

### ACESSÓRIOS:

**ATENÇÃO:** Algumas versões deste carrinho de passeio podem não dispor dos acessórios descritos em seguida. Leia atentamente as instruções relativas aos acessórios de que dispõe a versão de carrinho de passeio que adquiriu.

### CESTO PORTA-OBJECTOS

Este carrinho de passeio pode dispor de um cesto porta-objectos.

13. Instale o cesto, fazendo passar as correias à volta dos tubos do carrinho de passeio, conforme as posições indicadas na figura 13.

**ATENÇÃO:** não carregue o cesto com um peso superior a 3 Kg.

### CAPOTA

Este carrinho de passeio pode dispor de uma capota Verão / Inverno.

14. Para instalar a capota, aperte os cliques de plástico e fixe as faixas de velcro nas posições específicas, conforme indicado na figura 14.

**ATENÇÃO:** A operação de fixação da capota deve ser efectuada em ambos os lados do carrinho de passeio. Verifique se a mesma está bloqueada correctamente.

15. Abra a capota, conforme indicado na figura 15A e fixe-a, accionando os dois esticadores laterais (figura 15B). **ATENÇÃO:** desbloqueie sempre os esticadores laterais, antes de fechar a capota.

16. A capota pode ser transformada em tejadilho pára-sol para o Verão. A parte posterior pode ser removida, abrindo o fecho de correr e as faixas de velcro laterais, conforme indicado na figura 16.

### CAPA IMPERMEÁVEL

Este carrinho de passeio também pode dispor de capa impermeável.

**ATENÇÃO:** a capa impermeável deve ser sempre utilizada sob a vigilância de uma adulto.

17. Para fixar a capa impermeável, aperte as correias à volta dos tubos do carrinho de passeio, nas posições indicadas na figura 17. Depois da utilização, se a capa impermeável estiver molhada, deixe-a secar ao ar antes de a guardar.

**ATENÇÃO:** a capa impermeável não pode ser utilizada em carrinhos de passeio que não dispõem de capota ou tejadilho pára-sol, pois pode asfiliar a criança.

**ATENÇÃO:** nunca deixe a criança no carrinho de passeio, exposto ao sol, com a capa impermeável montada, para evitar o risco de aquecimento excessivo.

### FECHO DO CARRINHO DE PASSEIO

**ATENÇÃO:** ao efectuar esta operação, certifique-se de que a criança ou, eventualmente, outras crianças presentes nas proximidades se encontram devidamente afastadas. Enquanto efectua estas operações, certifique-se de que as partes móveis do carrinho não entram em contacto com o corpo da criança. Antes de fechar o carrinho, verifique também se o cesto porta-objectos está vazio.

18. Se a capota estiver aberta, feche-a, levantando os dois esticadores laterais (figura 18B) e puxando para si a parte da frente da mesma, conforme indicado na figura 18A.

19. Para fechar o carrinho de passeio, levante a cruzeta posterior (fig. 19A) e desbloqueie com o pé, o pedal existente no lado direito do carrinho de passeio (veja a figura 19B).

20. Para fechar completamente o carrinho de passeio, empurre as pegas para a frente.

21. Bloqueie o carrinho de passeio na posição fechada, utilizando para o efeito o gancho de bloqueio que se encontra na parte lateral do chassis (veja fig. 21). Esta operação evita que o carrinho

de passeio se possa abrir acidentalmente.

É possível bloquear as rodas posteriores na posição de estacionamento, de modo a poder apoiar facilmente o carrinho numa superfície vertical e mantê-lo em pé (fig. 21A).

### BARRA DE PROTEÇÃO FRONTAL

22. Para retirar a barra de proteção frontal, pressione os dois botões situados dos lados (fig. 22) e puxe a barra para si. Abra apenas um dos lados da barra de proteção, para facilitar a colocação da criança no carrinho de passeio.

23. Para prender novamente a barra frontal à estrutura, insira as duas extremidades de plástico da barra nos suportes apropriados, como indicado na Fig. 23.

**ATENÇÃO:** prenda sempre a criança com os cintos de segurança. A barra de proteção NÃO é um dispositivo de retenção da criança.

**ATENÇÃO:** a barra de proteção não deve ser utilizada para levantar o carrinho.

**Nota importante:** as imagens e as instruções contidas neste folheto referem-se à versão do carrinho de passeio com todos os acessórios; alguns componentes e respectivas funções, aqui descritas, podem variar consoante a versão que adquiriu.

## BELANGRIJKE MEDEDELINGEN

BELANGRIJK - BEWAAR DEZE INSTRUCTIES OM ZE LATER TE KUNNEN RAADPLEGEN.

LET OP: VERWIJDER VOOR HET GEBRUIK EVENTUELE PLASTIC ZAKKEN EN ALLE ANDERE VERPAKKINGSONDERDELEN EN GOOI ZE WEG OF HOUD ZE IN IEDER GEVAL BUITEN HET BEREIK VAN KINDEREN.

## WAARSCHUWINGEN

- LET OP: controleer voor de montage dat het artikel en zijn onderdelen niet beschadigd zijn tijdens het transport. In dit geval mag het artikel niet worden gebruikt en dient het buiten het bereik van kinderen te worden gehouden.
- LET OP: laat je kind nooit zonder toezicht achter.
- LET OP: voor het gebruik dient u zich ervan te verzekeren dat alle veiligheidsmechanismen correct zijn aangebracht.
- LET OP: om letsel te voorkomen, verzeker je je er bij het openen en sluiten van het product van dat het kind zich op een veilige afstand bevindt
- LET OP: sta niet toe dat uw kind met dit product speelt
- LET OP: gebruik altijd de veiligheidssystemen.
- LET OP: De wandelwagen mag niet worden gebruikt, terwijl u rent of (rol)schaatst.
- De wandelwagen mag worden gebruikt voor kinderen van 0 tot 36 maanden, tot een gewicht van maximaal 15 kg.
- Voor kinderen vanaf de geboorte tot de leeftijd van ongeveer 6 maanden moet de rugleuning op de volledig neergelaten stand worden gebruikt.
- Het product moet altijd op de rem staan als je het kind erin zet of eruit haalt
- Overbelast de manden niet. Maximumgewicht 3kg/mand.
- Elk gewicht dat aan de handgrepen en/of de rugleuning en/of de zijkanten van de wandelwagen is bevestigd, kan de stabiliteit van de wandelwagen in het gedrang brengen.

- Vervoer niet meer dan één kind tegelijk.
- Breng geen accessoires, reserveonderdelen of onderdelen op de wandelwagen aan, die niet door de fabrikant geleverd of goedgekeurd zijn.
- Het gebruik van tussenbeenstukken en veiligheidsgordels is nodig om de veiligheid van het kind te garanderen. Gebruik de veiligheidsgordels bovendien altijd samen met het tussenbeenstuk.
- Verzekeer u er bij het afstellen van de wandelwagen van dat de bewegende delen van de wandelwagen niet in aanraking komen met het lichaam van het kind.
- Laat de wandelwagen nooit met het kind erin op een helling staan, ook al zijn de remmen geactiveerd.
- Zorg ervoor dat andere kinderen niet zonder toezicht in de buurt van de wandelwagen spelen of erop klimmen.
- Gebruik de wandelwagen niet op trappen of roltrappen: u zou de controle erover onverwachts kunnen verliezen.
- Als de wandelwagen niet wordt gebruikt, dient hij buiten het bereik van kinderen te worden gehouden.
- Dit product mag uitsluitend door een volwassene worden gebruikt.
- Het product mag uitsluitend door een volwassene worden gemonteerd.
- Verzekeer u ervan dat de gebruikers van de wandelwagen goed weten hoe hij werkt.
- Gebruik de rem iedere keer dat u stopt.
- Om gevaar voor wurging te voorkomen, dient u het kind geen voorwerpen met touwen te geven of binnen het bereik van het kind te laten liggen.
- Kijk goed uit als u een trede of de stoep op- of afgaat.
- Als u de wandelwagen gedurende lange tijd in de zon laat staan, wacht dan tot hij afgekoeld is voordat u het kind erin zet. Door lang in de zon te staan, kunnen de materialen en stiften van kleur veranderen.
- Gebruik het artikel niet als onderdeel stuk of gescheurd zijn of ontbreken.
- Voorkom dat de wandelwagen in aanraking komt met zout water, om roest te voorkomen.
- Gebruik de wandelwagen niet op het strand.



## REINIGINGS- EN ONDERHOUDSTIPS

Dit artikel heeft periodiek onderhoud nodig.

Reinigings- en onderhoudswerkzaamheden mogen alleen door een volwassene worden verricht.

### Reinigen

De stof van de wandelwagen kan niet verwijderd worden. Reinig de stoffen delen met een vochtig doekje en neutrale zeep en raadpleeg het etiket voor de samenstelling van het product. Reinig de kunststof delen regelmatig met een vochtige doek. Na eventuele aanraking met water moeten de metalen delen afgedroogd worden om roestvorming te voorkomen.



Met koud water op de hand wassen



Niet bleken



Niet mechanisch drogen



Niet strijken



Niet chemisch laten reinigen

### Onderhoud

Smeer de bewegende delen indien nodig met droge siliconolie. Controleer periodiek de slijtgestaat van de wielen en houd ze vrij van stof en zand. Verzeker u ervan dat de kunststof delen die over de metalen buizen lopen vrij zijn van stof, vuil en zand om wrijving te voorkomen, wat de goede werking van de wandelwagen in het gedrang kan brengen. Berg de wandelwagen op een droge plaats op.

## ALGEMENE INSTRUCTIES

### DE VOORWIELEN MONTEREN

1. Doe de voorwielvergrendeling op de wandelwagen, tot u de klik ter vergrendeling hoort (zie fig. 1). Herhaal deze handeling bij de andere wielvergrendeling.

LET OP: verzekert u er voor het gebruik van dat de wielvergrendelingen goed zijn bevestigd.

### OPENEN

LET OP: let er bij deze handeling op dat het kind en eventuele andere kinderen zich op een veilige afstand bevinden. Verzekert u er tijdens deze fase van dat de bewegende delen van de wandelwagen niet in aanraking komen met het lichaam van het kind.

2. Open de sluitingshaak en duw de voorkant van de wandelwagen naar voren (fig. 2).

3. Duw de achterste kruiskoppeling met de voet naar beneden (fig. 3).

Verzekert u ervan dat de wandelwagen goed open staat en correct is vergrendeld.

LET OP: verzekert u er voor het gebruik van dat de wandelwagen op de open stand vergrendeld is en controleert dat de achterste kruiskoppeling inderdaad vergrendeld is.

### DE ACHTERWIELEN MONTEREN

4. Steek pin A, zoals in figuur 4 getoond wordt, in het wiel. Steek de pin met het wiel in de hiervoor bestemde opening in het onderste uiteinde van de stang van de achterpoot. Breng vervolgens het tweede wiel en ringetje B aan. Bevestig het geheel met klem C (fig. 4A). Bedek de beide wielen met wioldop D. Herhaal de handeling aan de andere kant.

### GEBRUIK VAN DE VEILIGHEIDSGORDELS

De wandelwagen is uitgerust met een veiligheidssysteem met vijf verankeringspunten bestaande uit twee schouderbanden, twee afstelknoopsgaten, een buikgordel en een tussenbeenstuk met gesp.

LET OP: om ze te gebruiken voor kinderen vanaf de geboorte tot ongeveer 6 maanden moeten de schouderbanden worden gebruikt door ze eerst door de twee afstelknoopsgaten te halen.

5. Stel de hoogte van de schouderbanden af door ze, indien nodig, door de afstelopening te halen, zoals wordt getoond in figuur 5. Na het kind in de wandelwagen te hebben gezet, maakt u de veiligheidsgordels vast door eerst de twee vorken door de opening van de schouderbanden (fig. 5A en 5B) te halen en ze vervolgens in het tussenbeenstuk (fig. 5C) te doen. Stel de lengte van de gordels af door ze op de schouders en het lichaam van het kind aan te laten sluiten. Druk op de zijvorken en trek eraan, om de buikgordel los te maken.

LET OP: om de veiligheid van uw kind te garanderen, dienen de veiligheidsgordels altijd te worden gebruikt.

Voor meer veiligheid is de wandelwagen uitgerust met D-vormige ringen om een extra veiligheidsgordel vast te kunnen maken volgens de voorschriften BS 6684. De ringen bevinden zich rechts en links aan de binnenkant van de passagierszitting, zoals in figuur 5D wordt getoond.

### DE RUGLEUNING AFSTELLEN

De rugleuning kan op meerdere standen worden afgesteld.

6. Door op de knop op de rugleuning van de wandelwagen te drukken, kan de schuine stand ervan worden afgesteld. Door de knop los te laten, wordt de rugleuning op de dichtstbijzijnde stand vastgezet (fig. 6).
7. Om de rugleuning omhoog te halen, duwt u hem tot de gewenste stand omhoog (fig. 7).
8. Voor meer comfort van het kind bevestigt u de twee stoffen zijpanelen met de twee drukknoppen aan de achterste stang, zoals getoond in figuur 8.

LET OP: met het gewicht van het kind kunnen deze handelingen moeilijker zijn.

### DE VOETENSTEUN AFSTELLEN

De voetensteun van de wandelwagen kan voor meer comfort van het kind op 2 standen worden bevestigd.

9. Druk, zoals in figuur 9 wordt getoond, tegelijkertijd op de twee zijknoppen om de voetensteun op de gewenste stand af te stellen.

### ACHTERSTE REMMEN

De achterwielen zijn uitgerust met samenwerkende remmen, waardoor met één enkel pedaal tegelijkertijd op beide achterwielen wordt geremd.

10. Om de wandelwagen te remmen, duwt u één van de twee hendels in het midden van de achterste wielgroepen naar beneden, zoals wordt getoond in afbeelding 10.

11. Om het remsysteem te deblokkeren, duwt u één van de twee hendels in het midden van de achterste wielgroepen naar boven, zoals wordt getoond in afbeelding 11.

LET OP: Gebruik altijd de rem als u stopt. Laat het kind nooit zonder toezicht achter.

LET OP: Laat de wandelwagen nooit met het kind erin op een helling staan, ook al staat hij op de rem.

LET OP: na de remhendel te hebben aangetrokken, verzekert u zich ervan dat de remmen goed op alle achterwielgroepen geplaatst zijn.

### ZWENKENDE WIELEN

De voorwielen van de wandelwagen zijn zwenkende wielen.

12. Om de wielen vrij te laten draaien, haalt u de hendel tussen de twee wielen omlaag.

Gebruik de vrije wielen op een effen oppervlak. Om de wielen te vergrendelen, zet u de hendel weer omhoog (zie fig. 12).

LET OP: de zwenkende wielen garanderen een betere bestuurbaarheid van de wandelwagen. Op hobbelige terreinen is het echter raadzaam de wielen vergrendeld te gebruiken om een vloeiendere voortgang te garanderen (grind, zandweg, etc.).

LET OP: Beide wielen moeten altijd tegelijkertijd worden vergrendeld of ontgrendeld.

## ACCESSOIRES:

LET OP: Het kan zijn dat de vervolgens beschreven accessoires bij enkele uitvoeringen van het product niet aanwezig zijn. Lees de instructies betreffende de accessoires die aanwezig zijn bij de door u gekochte configuratie aandachtig door.

## BOODSCHAPPENMAND

De wandelwagen kan uitgerust zijn met een boodschappenmand

13. Bevestig de mand door de lussen om de stangen van de wandelwagen op de in afbeelding 13 getoonde plaatsen te laten lopen.

LET OP: laad de mand met niet meer dan 3 kg.

## KAP

De wandelwagen kan uitgerust zijn met een Zomer / Winterkap

14. Om de kap te bevestigen, haakt u de kunststof klippen vast en bevestigt u de velcro aanhechtingen op de specifieke plaatsen die in afbeelding 14 worden getoond.

LET OP: De kap dient aan beide kanten van de wandelwagen te worden bevestigd. Controleer dat hij goed is vastgezet

15. Open de kap, zoals in afbeelding 15A wordt getoond, en zet hem vast met de twee zijdelingse scharnieren (fig.15B). LET OP: als u de kap wilt sluiten, moeten altijd eerst de zijdelingse scharnieren worden ontgrendeld.

16. De kap kan worden omgevormd tot een zomerse zonnekap. Het achterpaneel kan met behulp van de scharnier en de zijdelingse velcro-aanhechtingen worden verwijderd, zoals wordt getoond in afbeelding 16.

## REGENHOES

De wandelwagen kan worden uitgerust met regenhoes.

LET OP: de regenhoes mag uitsluitend worden gebruikt onder toezicht van een volwassene.

17. Om de regenhoes te bevestigen, laat u de lussen om de stangen van de wandelwagen lopen over de plaatsen die worden aangeduid in afbeelding 17. Laat de regenhoes aan de lucht drogen als ze nat is.

LET OP: de regenhoes mag niet zonder kap of zonnekap op de wandelwagen worden gebruikt, omdat het kind hierdoor kan stikken

LET OP: als de regenhoes op de wandelwagen is aangebracht, mag u hem wegens het gevaar voor oververhitting nooit met het kind erin in de zon laten staan.

## DICHTPLOOIEN

LET OP: let er bij deze handeling op dat het kind en eventuele andere kinderen zich op een veilige afstand bevinden. Verzeker u er tijdens deze fase van dat de bewegende delen van de wandelwagen niet in aanraking komen met het lichaam van het kind. Voordat u de wagen sluit, controleert u ook dat de boodschappenmand leeg is.

18. Als de kap geopend is, sluit u hem door de twee zijdelingse scharnieren omhoog te halen (figuur 18B) en de voorkant ervan naar u toe te trekken, zoals in afbeelding 18A wordt getoond.

19. Om de wandelwagen in te klappen, trekt u de achterste kruiskoppeling (fig. 19A) omhoog en deblokkeert u het pedaal onder de rechterkant van de wandelwagen met de voet (zie figuur 19B).

20. Om het dichtplooiën te voltooien, duwt u de handgrepen naar voren.

21. Zet de wandelwagen met de haak aan de zijkant op de dichtgeplooië stand vast (zie fig. 21). Deze handeling voorkomt dat de wandelwagen onbedoeld weer wordt geopend.

De achterwielen kunnen op de stilstaande stand worden geblokkeerd, om de wandelwagen praktisch tegen een verticaal oppervlak te laten steunen en om hem rechtop te zetten (fig. 21A).

## STOOTBEUGEL

22. Om de stootbeugel te verwijderen, drukt u op de twee knopjes aan de zijkant van de stootbeugel zelf (fig. 22) en trekt u hem naar u toe. Open één kant van de stootbeugel, om het kind gemakkelijker in de wandelwagen te kunnen zetten.

23. Om het verbindingstuk opnieuw aan de structuur te koppelen steekt u de twee plastic uiteinden van het verbindingstuk in de speciale steunen, zoals aangeduid op (Fig. 23).

LET OP: maak het kind altijd met de veiligheidsgordels vast. De stootbeugel is GEEN veiligheidssysteem voor het kind.

LET OP: de stootbeugel mag niet worden gebruikt om het product met het kind erin op te tillen.

**Belangrijke opmerking:** de afbeeldingen en instructies in dit boekje hebben betrekking op een bepaalde uitvoering van de wandelwagen. Sommige onderdelen en functies die hier worden beschreven, kunnen afhankelijk van de door u gekochte uitvoering anders zijn.

## OBSERVERA

**VARNING – SPARA DESSA INSTRUKTIONER FÖR FRAMTIDA BEHOV**

**VARNING: INNAN ANVÄNDNING SKA MAN TA BORT OCH AVYTTRA EVENTUELLA PLASTPÅSAR OCH ALLA DE DELAR SOM HÖR TILL PRODUKTENS FÖRPACKNING ELLER SE TILL ATT DE HÅLLS UTOM RÄCKHÅLL FÖR BARN.**

## OBSERVERA

- **VARNING:** Kontrollera, innan montering, att produkten och alla dess beståndsdelar inte uppvisar några skador som beror på transporten. I detta fall får produkten inte användas och den ska hållas utom räckhåll för barn.
- **VARNING:** Lämna aldrig ditt barn utan tillsyn.
- **VARNING:** Kontrollera, innan användning, att alla säkerhetsdetaljer är korrekt ikopplade.
- **VARNING:** För att undvika skador ska man försäkra sig om att barnet befinner sig på ett ordentligt avstånd innan man öppnar eller stänger vagnen.
- **VARNING:** Låt inte barnet leka med denna produkt.
- **VARNING:** Använd alltid fastspänningssystemen.
- **VARNING:** Sittvagnen får inte användas medan Du springer eller åker rullskridskor.
- Användningen av sittvagnen är tillåten för barn mellan 0 månader och 36 månader, upp till en maximal kroppsvikt på ca 15 kg.
- För barn från och med födseln och upp till cirka 6 månader ska ryggdelen användas i fullständigt nedfällt läge.
- Bromsen ska alltid ha aktiverats när man sätter i eller tar ur barnet.
- Överbelasta inte varukorgarna. Maximal vikt 3 kg/kg/korg.
- Alla vikter som satts på handtagen och/eller ryggstödet och/eller på barnvagnens sidor kan göra vagnen instabil.
- Transportera inte mer än ett barn åt gången.
- Använd endast tillbehör, reservdelar eller

komponenter på sittvagnen som tillhandahållits eller godkänts av tillverkaren.

- Användning av mittrem mellan ben och säkerhetssele är nödvändig för att garantera barnets säkerhet. Använd alltid säkerhetssele tillsammans med mittrem mellan ben.
- Kontrollera alltid vid öppning och vid hopfällning av sittvagnen att barnet är på lämpligt avstånd och försäkra Dig om att sittvagnens rörliga delar inte kommer i beröring med barnets kropp.
- Lämna aldrig sittvagnen på ett sluttande plan med barnet i, även om bromsarna är ikopplade.
- Låt inte andra barn leka utan tillsyn i närheten av sittvagnen eller klättra upp på den.
- Använd inte sittvagnen i trappor eller rulltrappor: Du skulle plötsligt kunna förlora kontrollen över den.
- När sittvagnen inte används ska den hållas utom räckhåll för barn.
- Enbart vuxna personer bör använda vagnen.
- Produkten får endast monteras av en vuxen person.
- Försäkra Dig om att alla som kör sittvagnen exakt vet hur den fungerar.
- Använd bromsanordningen varje gång som Du gör ett uppehåll.
- För att undvika risk för strypning ska Du inte ge föremål som är försedda med snören till barnet eller lägga dem nära barnet.
- Var även försiktig när Du går upp eller ner från ett trappsteg eller en trottoar.
- Om sittvagnen lämnas i solen under en längre tid, ska Du vänta tills den har svalnat innan barnet placeras i vagnen. Långvarig exponering av sittvagnen i solen kan göra att material och tyger bleks.
- Använd inte sittvagnen om någon del har gått sönder, är trasig eller fattas.
- Undvik att sittvagnen kommer i beröring med saltvatten, eftersom detta skulle kunna orsaka rostbildning.
- Använd inte sittvagnen på badstränder.

## RÅD FÖR RENGÖRINGEN OCH SKÖTSELN

Produkten kräver regelbundet underhåll.

Rengöring och underhåll får endast utföras av en vuxen person.

## Rengoring

Kladseln är inte avtagbar. Rengor delarna i tyg med hjälp av en svamp, som fuktats i vatten, och en mild rengöringsval och folj de rad som står på etiketten för produktens sammansättning. Rengor delarna i plast regelbundet med en duk som fuktats i vatten. Torka delarna i metall, efter att de eventuellt kommit i kontakt med vatten, för att undvika rostbildning.



Tvättas för hand i kallt vatten



Använd ej blekmedel



Torka inte mekaniskt



Får ej strykas



Får ej kemtvättas

## Underhall

Smorj endast vid behov de rörliga delarna med torr silikonolja. Kontrollera regelbundet hjulens skick och hall dem rena från damm och sand. Hall alla delar i plast som loper på sittvagnens rör rena från damm, smuts och sand, för att undvika friktion som kan avventyra sittvagnens korrekta funktion. Förvara sittvagnen på en torr plats.

## ALLMÄNNA INSTRUKTIONER

### MONTERING AV FRAMHJULEN

1. För in framhjulblocket på sittvagnen tills en låsning har skett (figur 1). Upprepa detta moment för det andra hjulblocket.

WARNING: före användning ska Du försäkra Dig om att hjulblocken är ordentligt fastsatta.

### SÅ HÄR ÖPPNAS SITTVAGNEN

WARNING: Vid öppning av sittvagnen ska Du försäkra Dig om att barnet och eventuella andra barn befinner sig på lämpligt avstånd. Försäkra Dig om att sittvagnens rörliga delar inte kommer i beröring med barnet under dessa moment.

2. Öppna låskroken och skjut sittvagnens framdel framåt (figur 2).

3. Skjut den bakre chassispärren nedåt med hjälp av foten (figur 3).

Kontrollera att sittvagnen har öppnats och låsts på ett korrekt sätt

WARNING: Försäkra Dig om, innan användning, att sittvagnen är låst i öppet läge genom att kontrollera att den bakre chassispärren verkligen är låst.

### MONTERING AV BAKHJULEN

4. Stick in stift A i hjulet, som fig. 4 visar. Stick in stiftet med hjulet i avsett hål på bakbensrörets nedre ände. Stick sedan i det andra hjulet och bricka B. Fäst enheten med fjädern C (fig. 4A). Täck båda hjulen med navkapslar D. Upprepa samma åtgärder på andra sidan

### SÅ HÄR ANVÄNDS SÄKERHETSSELEN

Sittvagnen är försedd med ett 5-punktsbälte som säkerhet för fastsättning som består av två axelband, två slitsar, ett höftbälte och en mittrem mellan benen med säkerhetsspänne.

WARNING: för användning med barn från födseln upp till cirka 6 månader är det nödvändigt att använda axelbanden genom att först låta dem löpa genom de två regleringsslitsarna.

5. Reglera axelbandens höjd genom att låta dem passera, om det är nödvändigt, i regleringsslitsen såsom visas i figur 5. Efter att ha satt barnet på plats i sittvagnen, spänner. Du fast säkerhetsselelen genom att först låta de två gafflarna passera i axelbandens slits (figur 5A och 5B) och sedan föra in dem i grenbandets bälteslås (figur 5C). Reglera säkerhetsselelens längd så att de ligger an mot barnets axlar och kropp. För att lossa höftbältet trycker Du på sidogafflarna och drar ut dem.

WARNING: För att garantera barnets säkerhet är det nödvändigt att alltid använda säkerhetsselelen.

För extra säkerhet är sittvagnen försedd med "D" -formade ringar för fastsättning av en extra säkerhetssele som är i överensstämmelse med BS 6684-standarden. Ringarna sitter inne i sittvagnens sittdel på höger och vänster sida, såsom visas i figur 5D.

### SÅ HÄR REGLERAS RYGGDELEN

Ryggfällningen kan regleras i flera lägen.

6. Tryck på knappen som sitter på sittvagnens rygg för att reglera fällningen. När knappen släpps låser sig ryggen i det närmaste läget (figur 6).

7. För att höja ryggen till önskat läge är det tillräckligt att skjuta den uppåt (figur 7).

8. För en större komfort för barnet ska Du fästa de två tygplöslarna på sidorna på det bakre röret med hjälp av de två tryckknapparna, såsom visas i figur 8.

WARNING: Barnets kroppsvikt kan göra att regleringarna blir svårare att utföra.

### STÅLLBART FOTSTÖD

Sittvagnens fotstöd kan regleras i 2 lägen för att öka barnets komfort.

9. Tryck samtidigt på de två knapparna på sidan, på så sätt som visas i figur 9, för att justera fotstödet till önskat läge.

### BAKRE BROMSAR

De bakre bromsarna är försedda med centraliserade bromsar som tillåter att verka samtidigt på båda bakre hjulparen genom att använda en enda pedal.

10. För att bromsa sittvagnen skjut Du en av de två spakarna som sitter i mitten av den bakre hjulenheten nedåt, på så sätt som visas i figur 10.

11. För att frikoppla bromssystemet skjut Du en av de två spakarna som sitter i mitten av den bakre hjulenheten uppåt, på det sätt som visas i figur 11.

WARNING: Använd alltid bromsen när Du gör ett uppehåll. Lämna inte barnet utan tillsyn.

WARNING: Lämna inte sittvagnen på ett sluttande plan med barnet i, även om bromsarna är inkopplade.

WARNING: Efter att ha aktiverat bromsens spak ska Du kontrollera att bromsarna är korrekt inkopplade på alla bakre hjulblock.

### SVÄNGBARA HJUL

De främre hjulen på sittvagnen är svängbara.

12. För att göra hjulen fria att svänga sänker Du spaken som sitter mellan de två hjulen. Använd de fria hjulen på jämnt körunderlag. För att låsa hjulen återförs spaken i högt läge (se figur 12). WARNING: De svängbara hjulen garanterar en

mer smidig manövrering av sittvagnen. På ojämnt körunderlag rekommenderas låsta hjul, för att garantera att vagnen går på ett lättare sätt (grus, ej asfalterade vägar, osv.).

**VARNING:** Hjulen måste alltid samtidigt vara låsta eller frikopplade.

### TILLBEHÖR:

**VARNING:** Det är möjligt att några de tillbehör som här beskrivs inte finns på Din sittvagn. Läs noga instruktionerna som avser de tillbehör som Du har i den version som Du köpt.

### VARUKORG

Sittvagnen är försedd med en varukorg.

13 Fäst varukorgen genom att låta banden löpa runt sittvagnens rör i de lägen som visas i figuren.

**VARNING:** Belasta inte varukorgen med mer än 3 Kg.

### SUFFLETT

Sittvagnen kan förses med sufflett för Sommar / Vinter

14. För att montera suffletten hakar Du fast plastklämmorna och fäster kardborrstäpna i de avsedda lägena på det sätt som visas i figur 14.

**VARNING:** Monteringen av suffletten ska utföras på båda sidorna av sittvagnen. Kontrollera att suffletten har låsts fast på ett korrekt sätt.

15. Öppna suffletten på det sätt som visas i figur 15A och lås den med hjälp av fällmekanismens två sidostänger (figur 15B) **VARNING:** Innan Du stänger suffletten ska fällmekanismens sidostänger alltid frikopplas.

16. Suffletten kan förvandlas till ett soltak. Den bakre delen är avtagbar med hjälp av blixtlåset och kardborrstäpna på sidorna, såsom visas i figur 16.

### REGNSKYDD

Sittvagnen kan vara försedd med ett regnskydd.

**VARNING:** Regnskyddet ska alltid användas under uppsikt av en vuxen person.

17. För att sätta fast regnskyddet låter Du banden löpa runt sittvagnens rör i de lägen som visas i figur 17. Låt regnskyddet lufttorka om det är vått.

**VARNING:** Regnskyddet kan inte användas på sittvagnen om den är utan sufflett eller soltak, eftersom det finns risk för kvävning.

**VARNING:** Om regnskyddet är monterat på sittvagnen får den inte lämnas i solen med barnet i, på grund av risk för överhettning.

### SÅ HÄR FÄLLS SITTVAGNEN IHOP

**VARNING:** När sittvagnen fälls ihop ska Du vara noga med att barnet och eventuella andra barn befinner sig på ett lämpligt avstånd. Försäkra Dig om att sittvagnens rörliga delar inte kommer i beröring med barnet. Kontrollera även innan hopfällningen, att varukorgen är tom.

18. Om suffletten är uppfälld ska Du stänga den genom att höja fällmekanismens två sidostänger (figur 18B) och dra sufflettens framdel mot Dig, såsom visas i figur 18A.

19. För att fälla ihop sittvagnen drar Du den bakre chassispärren uppåt (figur 19A) och frikopplar, med hjälp av foten, pedalen som sitter på sittvagnens högra sida (se figur 19B).

20. Fullborda nu hopfällningen genom att skjuta handtagen framåt.

21. Lås sittvagnen i hopfällt läge genom kroken som sitter på sidan (se figur 21). Genom denna åtgärd undviker Du att

sittvagnen öppnas ofrivilligt.

Det går att låsa bakhjulen i uppställt läge så att vagnen kan stödjas bekvämt mot en vertikal yta eller stå själv (figur 21A).

### FRAMBÅGSSKYDD

22. För att ta ur frambågsskyddet ska man trycka på de två knapparna som sitter på sidan av frambågsskyddet (fig.22) och sedan dra det mot sig. Öppna frambågsskyddet endast på den ena sidan för att underlätta placeringen av barnet i vagnen.

23. För att haka fast bågen på stommen igen, för in bågens två plaständar i de avsedda fästena som i (fig. 23).

**VIKTIGT:** Spänn alltid fast barnet med säkerhetssele. Frambågsskyddet är INTE en fasthållningsanordning för barnet. **VIKTIGT:** Frambågsskyddet får inte användas för att lyfta vagnen.

**Viktig anmärkning:** bilderna och instruktionerna som denna bruksanvisning innehåller avser en version av sittvagnen. Vissa komponenter och funktioner som här beskrivits kan variera beroende på den version som Du har köpt.

## DŮLEŽITÉ UPOZORNĚNÍ

**DŮLEŽITÉ – TYTO POKYNY USCHOVEJTE PRO DALŠÍ POUŽITÍ.**

**UPOZORNĚNÍ: PŘED POUŽITÍM ODSTRÁŇTE A VYHOĎTE VŠECHNY IGELITOVÉ SÁČKY A ČÁSTI OBALU TOHOTO VÝROBKU NEBO JE ALESPŇ USCHOVEJTE MIMO DOSAH DĚTÍ.**

## UPOZORNĚNÍ

- **UPOZORNĚNÍ:** Před montáží výrobku si ověřte, zda nebyla některá součást poškozena během přepravy. Pokud ano, výrobek nesmí být používán a musí být uložen mimo dosah dětí.
- **UPOZORNĚNÍ:** Nikdy nenechávejte dítě bez dozoru!
- **UPOZORNĚNÍ:** Před použitím si ověřte, zda jsou všechny pojistky dobře zajištěny.
- **UPOZORNĚNÍ:** Abyste zabránili zranění dítěte při skládání nebo rozkládání výrobku se ubezpečte, zda je dítě v bezpečné vzdálenosti!
- **UPOZORNĚNÍ:** Nedovolte, aby si dítě s tímto výrobkem hrálo!
- **UPOZORNĚNÍ:** Vždy používejte zádržná zařízení!
- **UPOZORNĚNÍ:** Kočárek není uzpůsoben k tomu, abyste s ním mohli běhat nebo bruslit.
- Tento kočárek je určen pro děti od 0 měsíců do 3 let, s maximální vahou do 15 kg.
- Děti mladší 6 měsíců musí mít opěrku zad nastavenou pouze v úplně sklopené poloze.
- Při usazování nebo vyjímání dítěte musí být brzdy vždy zajištěny!
- Nepřetěžujte košíky! Maximální povolená hmotnost 3 kg/košík!
- Jakýkoli předmět, zavěšený na rukojeti a/ nebo na opěrce zad a/nebo po stranách kočárku, může ohrozit stabilitu kočárku!
- Nevozte najednou více než jedno dítě.
- Nepoužívejte doplňky, náhradní díly nebo části, které nejsou dodávány nebo schváleny výrobcem.
- Použití pětibodového bezpečnostního pásu je nezbytné pro zajištění bezpečnosti Vašeho dítěte. Vždy používejte bezpeč-

nostní pás současně s pásem mezi nohama dítěte.

- Při úpravě polohy kočárku si ověřte, zda se pohyblivé části kočárku nemohou při provádění tohoto úkonu dostat do kontaktu s tělem dítěte.
- Nikdy se nevzdalujte od kočárku, pokud stojí na svahu a je v něm dítě usazeno, i když jsou kola zabrzděna.
- Nedovolte, aby si v blízkosti kočárku hrály děti bez dozoru nebo aby po něm šplhaly.
- kočárkem nejezděte po schodech ani po jezdících schodech: mohli byste ztratit kontrolu nad kočárkem.
- Pokud kočárek nepoužíváte, umístěte jej mimo dosah dětí.
- Tento výrobek musí být používán pouze dospělou osobou.
- Výrobek musí být sestaven dospělou osobou.
- Ověřte si, zda osoby, které používají kočárek, jsou dobře obeznámeny s tímto návodem.
- Pokaždé když zastavíte, použijte brzdu zadních kol.
- Abyste zabránili nebezpečí udušení se, nikdy dítěti nedávejte na hraní ani nenechávejte v jeho blízkosti předměty se stužkami nebo pásky.
- Věnujte zvýšenou pozornost, pokud najíždíte na schod nebo na chodník, případně z něj sjíždíte.
- Pokud necháte kočárek stát dlouho na slunci, počkejte dokud nevychladne, dříve než do něj znovu usadíte dítě. Dlouhodobé vystavení slunečním paprskům může způsobit vyblednutí barev a látek.
- Kočárek nepoužívejte, pokud nějaká jeho část chybí nebo je poškozena.
- Zabraňte kontaktu kočárku s mořskou vodou; způsobila by jeho zrezivění.
- Nepoužívejte kočárek na pláži.

## DOPORUČENÁ ÚDRŽBA A ČIŠTĚNÍ

Tento výrobek vyžaduje pravidelnou údržbu. Kočárek může čistit pouze dospělá osoba. Totéž platí pro údržbu.

### Čištění

Kočárek nema snimatelny potah. Latkový potah můžete očistit navlhčenou houbou a neutralním pracím prostředkem, řiďte se pokyny uvedenými na etiketě výrobku. Části z umělé hmoty pravidelně omyvejte vlhkým hadříkem. Pokud se kovové části dostanou do styku s vodou, osušte je, abyste zabránili jejich zrezivění.



Perte v ruce ve studené vodě – při prvním máchání doporučujeme použít prostředek pro fixaci barev



Neběte



Nesušte v sušičce



Nežehlete



Nečistěte chemicky

## Udržba

V případě potřeby promažte pohyblivé části silikonovým olejem. Kontrolujte stupeň opotřebení koleček a pravidelně z nich odstraňujte špinu, prach a písek. Kontrolujte části z umělé hmoty, které se pohybují po kostře kočárku, zda nejsou znečištěny prachem nebo pískem. Omezte tak tření, které by mohlo snížit správnou funkčnost kočárku. Kočárek uchovávejte na suchem místě.

## VŠEOBECNÉ POKYNY

### MONTÁŽ PŘEDNÍCH KOLEČEK

1. Nasuňte dvojici předních koleček na kostru kočárku a zatlačte, dokud neuslyšíte cvaknutí pojistky (obr. 1). Tento úkon zopakujte i s druhou dvojicí koleček.

POZOR: Dříve než kočárek použijete, si ověřte, zda jste kolečka správně připevnili.

### ROZLOŽENÍ KOČÁRKU

POZOR: Před provedením tohoto úkonu se vždy nejdříve ubezpečte, zda je vaše dítě nebo i jiné děti v bezpečné vzdálenosti. Dbejte, aby se pohyblivé části kočárku nedostaly do kontaktu s tělem dítěte.

2. Uvolněte uzavírací pojistku a zatlačte horní část kočárku dopředu (obr. 2).

3. Stlačte nohou zadní křížovou výztuž (obr. 3).

Zkontrolujte, zda se kočárek úplně otevřel a zajistil.

POZOR: Před použitím si ověřte, zda se kočárek plně otevřel a zadní křížová výztuž zablokovala.

### MONTÁŽ ZADNÍCH KOLEČEK

4. Zasuňte čep A do kola tak, jak je znázorněno na obrázku 4. Čep s kolem zasuňte do příslušného otvoru na spodním konci trubky zadní nohy. Potom zasuňte druhé kolo a podložku B. Vše upevněte pružinkou C (obr. 4A). Kryty kol D zakryjte obě kola. Zopakujte tento úkon na druhé straně.

### POUŽITÍ BEZPEČNOSTNÍHO PÁSU

Kočárek je vybaven pětibodovým bezpečnostním pásem, který se skládá ze dvou ramenních pásů, dvou otvorů na úpravu délky, břišního pásu a pásu mezi nohama dítěte s přezkou.

POZOR: Pokud používáte pásy pro novorozence a kojence do 6 měsíců, musíte ramenní pásy nejdříve protáhnout otvory na úpravu délky.

5. Upravte výšku upevnění pásů a dle potřeby je protáhněte otvory na úpravu délky tak, jak je znázorněno na obrázku č. 5.

5. Uložte dítě do kočárku, protáhněte obě spony s jazýčky očky na ramenních pásech (obr. 5A a 5B) a pak obě spony zasuňte do přezky na pásu mezi nohama dítěte (obr. 5C). Upravte délku ramenních pásů tak, aby přilnuly k ramenům a tělu dítěte. Pokud chcete pásy uvolnit, stiskněte po stranách jazýčky přezky a uvolněte spony.

POZOR: Abyste zajistili bezpečnost vašeho dítěte, je nezbytné vždy používat bezpečnostní pásy.

Pro větší bezpečnost je kočárek vybaven úchyty ve tvaru „D“, které umožňují připnout přídatný bezpečnostní pás, schválený podle požadavků normy BS 6684. Úchyty jsou umístěny uvnitř sedací části kočárku na pravé a levé straně, viz obrázek 5D.

### ÚPRAVA OPĚRKY ZAD

Opěrku zad je možno nastavit do několika různých poloh.

6. Pokud stisknete tlačítko na opěrce zad, je možné upravit její polohu; jakmile tlačítko uvolníte, opěrka seablokuje v nejbližší možné poloze (obr. 6).

7. Pokud chcete opěrku zvednout, stačí ji zvednout do požadované polohy. (obr. 7).

8. Pro větší pohodlí dítěte doporučujeme patentními knoflíky připevnit látkové boční potahy na zadní část kostry kočárku tak, jak je znázorněno na obrázku 8.

POZOR: Váha dítěte může ztížit provedení výše uvedených úkonů.

### ÚPRAVA OPĚRKY NOHOU

Pro větší pohodlí dítěte je možné upravit polohu opěrky nohou do dvou poloh.

9. Stiskněte současně obě boční tlačítka tak, jak je znázorněno na obrázku 9, a upravte opěrku nohou do požadované polohy.

### ZADNÍ BRZDY

Zadní brzdy jsou vybavené spojenými brzdami. Tento systém umožňuje stlačením pouze jednoho pedálu současně zabrzdit obě dvojice zadních koleček.

10. Pokud chcete kočárek zabrzdit, stlačte směrem dolů jednu z páček brzdy, umístěnou mezi dvojicí koleček tak, jak je znázorněno na obrázku č. 10.

11. Kolečka odbrzdíte, když zatlačíte směrem nahoru jednu z páček brzdy, viz obrázek č. 11.

POZOR: Vždy, když se zastavíte, použijte spojenou brzdu zadních kol. Nikdy nenechávejte dítě bez dozoru.

POZOR: Nikdy se nevzdalujte od kočárku, pokud stojí na svahu a je v něm usazeno dítě, i když jsou kola zabrzděna.

POZOR: Když použijete spojenou brzdu zadních kol, vždy si ověřte, zda jsou zabrzděna všechna zadní kolečka.

### PŘEDNÍ OTOČNÁ KOLEČKA

Přední kolečka kočárku jsou volně otočná.

12. Pokud stlačíte páčku mezi předními kolečky, kolečka se budou moci volně otáčet kolem své osy. Používejte pouze na rovných a hladkých plochách. Pokud chcete kolečka zajistit, zvedněte páčku nahoru (viz obr. 12).

POZOR: Volně otočná kolečka umožňují lepší manipulaci s kočárkem; na nesouvislých terénech (štěrk, polní cesty atd.) doporučujeme používat zajištěná kola, aby byla zaručena lepší otačivost koleček.

POZOR: Kolečka musí být vždy obě dvě buď zajištěná nebo volně otočná.

### DOPLŇKY:

UPOZORNĚNÍ: Dále uvedené doplňky, nejsou dodávány ke všem modelům výrobku. Pozorně si přečtete body návodu, které se vztahují na doplňky, dodávané k Vámi zakoupenému modelu kočárku.

## KOŠÍK

Kočárek může být vybaven praktickým nákupním košíkem.

13. Pokud jej chcete připevnit, připevněte pásky od košíku na kostru kočárku v místech vyznačených na obrázku č. 13.

POZOR: Neukládejte do košíku předměty s celkovou hmotností přesahující 3 kg.

## BOUDA

Kočárek může být vybaven boudou Léto/Zima.

14. Pokud chcete připevnit boudu na kočárek, upevněte umělohmotné koncovky a připevněte suché zipy tak, jak je znázorněno na obrázku č. 14.

POZOR: Tento úkon je nutno provést na obou stranách kočárku. Ověřte si, zda je bouda správně připevněna.

15. Otevřete boudu způsobem vyznačeným na obrázku 15A a zajistěte ji bočními výztužemi (obr. 15B).

POZOR: Pokud chcete boudu sklopit, vždy nejprve uvolněte boční výztuže.

16. Boudu je možno přeměnit na letní stříšku. Rozepněte zadní zip, otevřete pásky se suchým zipem tak, jak je znázorněno na obrázku 16 a odstraňte zadní část boudy.

## PLÁŠTĚNKA

VAROVÁNÍ: Pláštěnka může být používána pouze za stálého dohledu dospělé osoby.

17. Připevněte pláštěnku na kostru suchým zipem tak, jak je znázorněno na obrázku 17. Poté ji složte a uložte do příslušné kapsy na zadní straně boudy.

VAROVÁNÍ: Pláštěnka nesmí být používána, pokud není připevněna na boudu nebo sluneční stříšku, mohla by způsobit udušení dítěte.

POZOR: Pokud máte na kočárku připevněnu pláštěnku, nikdy nenechávejte kočárek na slunci, pokud v něm sedí dítě. Hrozí nebezpečí úžehu.

## SLOŽENÍ KOČÁRKU

POZOR: Vždy se nejdříve ubezpečte, zda je vaše dítě nebo i jiné děti v bezpečné vzdálenosti. Dbejte, aby se pohyblivé části kočárku nedostaly do kontaktu s tělem dítěte. Ověřte si také, zda je prázdný nákupní košík.

18. Pokud je otevřená bouda, uvolněte boční výztuže (obr. 18B) a přitáhněte směrem k sobě přední část boudy tak, jak je znázorněno na obrázku č. 18A.

19. Zatáhněte směrem nahoru za rukojeť na křížové výztuži (19A), uvolněte nohou pedál na pravé straně kočárku (viz obr. 19B) a začněte skládat kočárek.

20. Nyní zatlačte rukojeť kočárku dopředu až do úplného složení kočárku.

21. Kočárek zajistěte ve složené poloze háčkem na boku kostry (obr. 21). Tento úkon zabrání samovolnému otevření kočárku.

Zadní kolečka je možno zajistit v zabrzděné poloze tak, aby složený kočárek samostatně stál, pokud jej opřete ve svislé poloze (obr. 21A).

## OCHRANNÉ MADLO

22. Pokud chcete ochranné madlo vytáhnout, stiskněte dvě tlačítka na jeho boku (obr. 22) a táhněte madlo směrem k sobě. Pro snadnější usazení dítěte do kočárku otevřete madlo pouze na jedné straně.

23. Pro připevnění madla ke konstrukci zasuňte oba jeho plastové konce do příslušných úchytků podle znázornění na obr. 23.

UPOZORNĚNÍ: Vždy dítě připevněte bezpečnostními pásy! Madlo NENÍ dětské zádržné zařízení!

UPOZORNĚNÍ: Nikdy kočárek nezvedejte za madlo!

**Důležitá poznámka:** Obrázky a pokyny uvedené v tomto návodu k použití se vztahují na kompletní model kočárku; některé popsané součásti nebo funkce se mohou lišit podle modelu, který jste zakoupili.



## WAŻNA INFORMACJA

WAŻNE - ZACHOWAĆ INSTRUKCJE NA PRZYSZŁOŚĆ JAKO ŹRÓDŁO INFORMACJI. UWAGA: PRZED UŻYCIEM WYROBU NALEŻY USUNĄĆ I WYELIMINOWAĆ EWENTUALNE PLASTIKOWE TOREBKI ORAZ WSZYSTKIE ELEMENTY WCHODZĄCE W SKŁAD OPAKOWANIA ORAZ PRZECHOWYWAĆ JE W MIEJSCU NIEDOSTĘPNYM DLA DZIECI.

## OSTRZEŻENIA

- UWAGA: przed przystąpieniem do montażu należy sprawdzić, czy produkt oraz wszystkie jego elementy składowe nie uległy uszkodzeniu podczas transportu; jeśli zostały one uszkodzone, produkt nie powinien być używany i należy przechowywać go w miejscu niedostępnym dla dzieci.
- UWAGA: Pozostawianie dziecka bez opieki może grozić niebezpieczeństwem.
- UWAGA: przed przystąpieniem do użytkowania wózka należy sprawdzić, czy wszystkie elementy zabezpieczające są prawidłowo zablokowane.
- UWAGA: Celem uniknięcia obrażeń należy upewnić się czy dziecko znajduje się w bezpiecznej odległości, w fazie składania i rozkładania produktu.
- UWAGA: Nie pozwól dziecku bawić się tym produktem.
- UWAGA: Zawsze należy stosować systemy zabezpieczająco-podtrzymujące.
- UWAGA: wózek nie powinien być używany podczas biegów lub jazdy na wrotkach.
- Użycie wózka dozwolone jest dla dzieci w wieku od 0 miesięcy do trzech lat, o wadze nie przekraczającej 15 kg.
- Dla noworodków do szóstego miesiąca życia, oparcie powinno być używane w pozycji całkowicie opuszczonej.
- Hamulec powinien być zawsze zablokowany podczas umieszczania i wyjmowania dziecka z wózka.
- Nie przeciążać koszyków. Maksymalny ciężar dopuszczalny dla każdego koszyka wynosi 3kg.

- Zawieszanie i stawianie ciężkich przedmiotów na jakiegokolwiek części wózka zakłóca jego stabilność.
- Wózek służy do przewozu tylko jednego dziecka.
- Nie montować na wózku akcesoriów, części zamiennych oraz elementów, które nie zostały dostarczone lub zatwierdzone przez producenta.
- Użycie pasa krocznego oraz pasów zabezpieczających jest niezbędne w celu zagwarantowania bezpieczeństwa dziecka. Ponadto, należy zawsze stosować jednocześnie zarówno pasy zabezpieczające jak i pas kroczny.
- Podczas czynności związanych z rozkładaniem i składaniem spacerówki należy upewnić się, czy dziecko znajduje się w odpowiedniej odległości.
- Nie pozostawiać nigdy wózka na pochytej powierzchni, jeśli siedzi w nim dziecko nawet wówczas, kiedy zastosowane zostały hamulce.
- Nie dopuszczać, aby inne dzieci bawiły się bez opieki w pobliżu wózka lub wspinały się na niego
- Nie używać wózka na tradycyjnych schodach ani na schodach ruchomych: ryzyko nagłej utraty kontroli nad wózkiem.
- Kiedy nie jest używany, wózek powinien być przechowywany w miejscu niedostępnym dla dzieci.
- Produkt ten powinien być używany tylko i wyłącznie przez osobę dorosłą.
- Produkt powinien być montowany tylko przez dorosłą osobę.
- Upewnić się, czy użytkownicy wózka dokładnie znają sposób jego obsługi.
- Przy każdym postoju należy używać hamulca.
- Aby uniknąć ryzyka uduszenia, nie dawać dziecku ani nie pozostawiać w jego pobliżu przedmiotów mających sznurki.
- Uważać w trakcie wchodzenia i schodzenia ze schodka lub chodnika.
- Jeśli wózek stał przez dłuższy czas na słońcu, przed posadzeniem w nim dziecka należy poczekać aż się ochłodzi. Długotrwałe działanie promieni słonecznych może spowodować zmiany koloru materiałów i tkanin.

- Nie używać produktu, jeśli jakkolwiek jego element został uszkodzony, wyrwany lub zgubiony.
- Unikać kontaktu wózka ze słoną wodą, aby zapobiec powstawaniu rdzy.
- Nie używać wózka na plaży.

#### RADY ZWIĄZANE Z CZYSZCZENIEM I KONSERWACJĄ

Produkt ten wymaga okresowej konserwacji. Czynności związane z czyszczeniem i konserwacją powinny być wykonywane tylko przez osobę dorosłą.

#### Czyszczenie

Obicia wózka nie można zdjąć. Elementy z tkaniny czyścić przy pomocy wilgotnej gąbki i delikatnego mydła, zgodnie z zaleceniami przytoczonymi na wszywce. Okresowo czyścić plastikowe części przy pomocy wilgotnej szmatki. Po ewentualnym zetknięciu się z wodą, wysuszyć metalowe części, aby zapobiec powstawaniu rdzy.



Prać ręcznie w zimnej wodzie



Nie wybielać



Nie suszyć mechanicznie



Nie prasować



Nie prać chemicznie

#### Konserwacja

W razie konieczności smarować ruchome części suchym olejem silikonowym. Kontrolować okresowo stan zużycia kot oraz czyścić je z kurzu i piachu. Aby uniknąć ewentualnego tarcia i zapewnić prawidłowe funkcjonowanie wózka należy czyścić z kurzu, brudu i piasku wszystkie plastikowe części, które suwają się na jego metalowej ramie. Przechowywać wózek w suchym miejscu.

#### OGÓLNA INSTRUKCJA

##### MONTAŻ PRZEDNICH KÓŁ

1. Wsunąć na wózek zespół przednich kół, aż da się ustyszczyć odgięś zapadki oznaczający blokadę (rys. 1). Powtórzyć tę czynność dla drugiego zespołu kół.

UWAGA: przed przystąpieniem do użytkowania wózka należy upewnić się, czy koła zostały prawidłowo zamocowane.

##### ROZKŁADANIE

UWAGA: rozkładając wózek należy upewnić się, czy Wasze dziecko i ewentualnie inne dzieci znajdują się w odpowiedniej odległości. Upewnić się, czy w trakcie wykonywania tej czynności ruchome elementy spacerówki nie stykają się z częściami ciała dziecka.

2. Odblokować zaczep zabezpieczający i popchnąć przednią część wózka do przodu (rys. 2).

3. Popchnąć stopą do dotu tylny krzyżak (rys. 3).

Upewnić się, czy wózek został prawidłowo zablokowany.

UWAGA: przed przystąpieniem do użytkowania wózka należy upewnić się, czy został zabezpieczony w pozycji rozłożonej, sprawdzając prawidłowe zablokowanie tylnego krzyżaka.

##### MONTAŻ TYLNYCH KÓŁ

4. Włożyć sworzeń A do koła, jak to widoczne na rysunku 4. Wsunąć sworzeń z kołem do specjalnego otworu znajdującego się na dolnym krańcu rury przedniej nogi. Następnie wsunąć drugą nogę i podkładkę B. Połączyć wszystko za pomocą spinki C (rys. 4A). Przykryć połączenie, nakładając kołpak D na obydwa koła. Powtórzyć te same czynności po drugiej stronie.

#### UŻYCIE PASÓW ZABEZPIECZAJĄCYCH

Spacerówka wyposażona jest w system zabezpieczający z pięcioma punktami zaczepienia, składający się z dwóch pasów naramiennych, dwóch otworów regulacyjnych, pasa biodrowego oraz pasa krocznego ze sprzączką.

UWAGA: używając wózka dla dzieci w wieku od urodzenia do około szóstego miesiąca życia, należy stosować pasy naramienne przeciągnawszy je uprzednio przez dwa otwory regulacyjne.

5. Wyregulować wysokość pasów naramiennych przekładając je – jeśli to konieczne – przez otwór regulacyjny, jak pokazano na rysunku 5. Po umieszczeniu dziecka w wózku, zapiąć mu pasy przekładając najpierw dwie pary widełek przez otwór w pasach naramiennych (rys. 5A i 5B), a następnie wkładając je do sprzączki pasa krocznego (rys. 5C); wyregulować długość pasów tak, aby przylegały one do ramion i ciała dziecka. Aby odpiąć pas biodrowy, należy wcisnąć i pociągnąć boczne widełki.

UWAGA: w celu zagwarantowania bezpieczeństwa Waszemu dziecku, należy zawsze używać pasów zabezpieczających.

Aby zapewnić większe bezpieczeństwo, wózek wyposażony jest w pierścienie w kształcie litery „D”, umożliwiające zaczepienie dodatkowego pasa bezpieczeństwa zgodnego z przepisem BS 6684. Pierścienie znajdują się wewnątrz siedziska wózka, po prawej i po lewej stronie, jak pokazano na rysunku 5D.

#### REGULACJA OPARCIA

Oparcie daje się ustawić w kilku pozycjach.

6. Wcisnąwszy przycisk na oparciu wózka można wyregulować jego stopień nachylenia; zwalniając przycisk, oparcie zablokuje się w najbliższej pozycji (rys. 6).
7. Aby unieść oparcie i ustawić je w wybranej pozycji, wystarczy popchnąć je do góry (rys. 7).

UWAGA: kiedy dziecko siedzi w wózku, czynności te mogą być utrudnione.

8. Aby zapewnić dziecku maksymalny komfort, należy zaczepić przy pomocy zatrzasków na tylnej rurce ramy dwie boczne, materiałowe osłony, jak pokazano na rysunku 8.

UWAGA: kiedy dziecko siedzi w wózku, czynności te mogą być utrudnione.

#### REGULACJA PODNÓŻKA

Aby zapewnić dziecku większy komfort, podnóżek spacerówki może być ustawiony w dwóch pozycjach.

9. Aby ustawić podnóżek w żądanej pozycji, należy wcisnąć jednocześnie dwa boczne przyciski, jak pokazano na rysunku 9.

#### TYLNE HAMULCE

Tylne kółka wyposażone są w sprzężone hamulce, które umożliwiają jednoczesne działanie na obie pary tylnych kół przy użyciu tylko jednego pedatu.

10. Aby zahamować wózek, należy wcisnąć do dotu jedną z dwóch dźwigni znajdujących się pośrodku każdej pary tylnych kółek, jak pokazano na rysunku 10.

11. Aby odblokować system hamulcowy, wystarczy unieść do góry jedną z dwóch dźwigniek znajdujących się pośrodku każdej pary tylnych kółek, jak pokazano na rysunku 11.

UWAGA: Używać hamulca przy każdym postoju. Nie pozostawiać nigdy dziecka bez opieki.

UWAGA: Nie pozostawiać nigdy wózka na pochyłej powierzchni jeśli siedzi w nim dziecko nawet wówczas, kiedy hamulce zostały zablokowane.

UWAGA: Po wciśnięciu dźwigniki hamulcowej upewnić się, czy hamulce zostały prawidłowo sprzężone na wszystkich tylnych zespołach kół.

### OBROTOWE KÓŁKA

Przednie kółka spacerówki są obrotowe.

12. Aby umożliwić swobodny obrót kół, należy opuścić do dołu dźwignienkę znajdującą się między dwoma kołami. Zwolnione kółka powinny być stosowane na gładkich powierzchniach. Aby zablokować kółka, należy unieść dźwignienkę do góry (rys. 12).

UWAGA: obrotowe kółka gwarantują lepszą zwrotność wózka; na wyboistym terenie zaleca się użycie zablokowanych kółek w celu zagwarantowania odpowiedniej płynności jazdy (źwir, bita droga, itp.).

UWAGA: Obydwa kółka powinny być zawsze jednocześnie zablokowane lub odblokowane.

### AKCESORIA:

UWAGA: Opisane poniżej akcesoria przewidziane są tylko na niektórych wersjach produktu. Proszę uważnie przeczytać instrukcję akcesoriów przewidzianych dla zakupionej przez Was wersji.

### KOSZYK

Spacerówka może być wyposażona w koszyk.

13. Zamontować koszyk przeciągając tasiemki wokół ramek spacerówki, w punktach wskazanych na rysunku 13.

UWAGA: Nie obciążać koszyka ciężarami, których waga przekracza 3 kg.

### BUDKA

Wózek może być wyposażony w budkę Lato / Zima.

14. Aby umocować budkę, należy zapiąć plastikowe zatrzaski i umocować zaczepy na rzep w punktach wskazanych na rysunku 14.

UWAGA: Budka powinna być zamocowana po obu stronach wózka. Sprawdzić, czy została ona prawidłowo zablokowana.

15. Rozłożyć budkę zgodnie z tym, jak pokazano na rysunku 15A i zablokować ją przy pomocy dwóch bocznych rozpórek (rysunek 15B). UWAGA: aby złożyć budkę, należy najpierw odblokować boczne rozpórki.

16. Budka może być przekształcona w letnią osłonę przeciwsłoneczną. Tylna osłona może być zdjęta odsuwając suwak oraz odpinając boczne zaczepy na rzep, jak pokazano na rysunku 16.

### OSŁONA PRZECIWDZESZCZOWA

Wózek może być wyposażony w osłonę przeciwdeszczową.

UWAGA: osłona przeciwdeszczowa powinna być zawsze używana pod nadzorem osoby dorosłej.

17. Aby umocować osłonę przeciwdeszczową, należy przeciągnąć tasiemki wokół ramek spacerówki, w punktach wskazanych na rysunku 17. Jeśli się zmoczyła, należy wysuszyć osłonę na wolnym powietrzu.

UWAGA: osłona przeciwdeszczowa nie może być używana na wózku bez zamontowanej budki lub daszka przeciwsłonecznego, ponieważ mogłoby to spowodować uduszenie dziecka.

UWAGA: jeśli na wózku została zamontowana osłona przeciwdeszczowa i siedzi w nim dziecko, nie należy nigdy pozostawiać wózka w miejscach nastłonecznionych ze względu na ryzyko przegrzania.

### SKŁADANIE

UWAGA: składając wózek należy upewnić się, czy Wasze dziecko oraz ewentualne inne dzieci znajdują się w odpowiedniej odległości. Upewnić się, czy w trakcie wykonywania tej czynności ruchome elementy wózka nie stykają się z częściami ciała dziecka. Przed przystąpieniem do składania, należy upewnić się również, czy koszyk jest pusty.

18. Jeśli jest rozłożona, należy złożyć najpierw budkę, unosząc dwie boczne rozpórki (rys. 18B) i pociągając do siebie jej przednią część, jak pokazano na rysunku 18A.

19. Aby złożyć wózek, pociągnąć do góry tylny krzyżak (rys. 19A) i odblokować stopą pedała na prawym boku wózka (Patrz rysunek 19B).

20. Aby zakończyć składanie, popchnąć do przodu rączki.

21. Zablokować wózek w pozycji złożonej przy pomocy bocznego zaczepu (Patrz rys. 21). Czynność ta uniemożliwia przypadkowe rozłożenie wózka.

Istnieje możliwość zablokowania tylnych kółek w pozycji stojącej, w ten sposób, że wózek może opierać się o pionową powierzchnię lub może stać samodzielnie (rys. 21A).

### BARIERKA OCHRONNA

22. Aby wyjąć barierkę, należy nacisnąć na dwa przyciski znajdujące się z boku (rys. 22) oraz pociągnąć barierkę w kierunku do siebie. Otwierać tylko jedną stronę barierki dla ułatwienia wkładania dziecka do wózka.

23. Aby ponownie zamocować tuleję na strukturze, umieścić dwa końce tulei z tworzywa sztucznego w odpowiednich mocowaniach, jak wskazano na (rys. 23).

UWAGA: Należy zawsze zapinać pasy zabezpieczające dziecko. Barierka NIE jest urządzeniem podtrzymującym dziecko.

UWAGA: nie chwycić za barierkę ochronną przy podnoszeniu wózka.

**Ważna adnotacja:** rysunki oraz zalecenia przytoczone w niniejszej instrukcji odnoszą się do omawianej wersji produktu; niektóre opisane tu elementy składowe oraz funkcje mogą różnić się w zależności od zakupionej przez Was wersji.

**ΣΗΜΑΝΤΙΚΗ ΠΡΟΕΙΔΟΠΟΙΗΣΗ**

ΣΗΜΑΝΤΙΚΟ – ΚΡΑΤΗΣΤΕ ΑΥΤΕΣ ΤΙΣ ΟΔΗΓΙΕΣ ΓΙΑ ΝΑ ΤΙΣ ΣΥΜΒΟΥΛΕΥΕΣΤΕ ΣΤΟ ΜΕΛΛΟΝ.

ΠΡΟΣΟΧΗ: ΠΡΙΝ ΑΠΟ ΤΗ ΧΡΗΣΗ ΑΦΑΙΡΕΣΤΕ ΚΑΙ ΠΕΤΑΞΤΕ ΤΥΧΟΝ ΠΛΑΣΤΙΚΕΣ ΣΑΚΟΥΛΕΣ ΚΑΙ ΟΛΑ ΤΑ ΣΤΟΙΧΕΙΑ ΤΗΣ ΣΥΣΚΕΥΑΣΙΑΣ ΤΟΥ ΠΡΟΪΟΝΤΟΣ Ή ΦΥΛΛΑΞΤΕ ΤΑ ΜΑΚΡΙΑ ΑΠΟ ΤΑ ΠΑΙΔΙΑ.

**ΠΡΟΕΙΔΟΠΟΙΗΣΕΙΣ**

- ΠΡΟΣΟΧΗ:Βεβαιωθείτε πριν τη συναρμολόγηση ότι το προϊόν και όλα του τα στοιχεία δεν παρουσιάζουν τυχόν ζημιές που οφείλονται στη μεταφορά. Στην περίπτωση αυτή το προϊόν δεν πρέπει να χρησιμοποιείται και πρέπει να φυλάσσεται μακριά από τα παιδιά.
- ΠΡΟΣΟΧΗ: μην αφήνετε ποτέ το παιδί σας χωρίς επίβλεψη.
- ΠΡΟΣΟΧΗ:Πριν από τη χρήση βεβαιωθείτε ότι όλοι οι μηχανισμοί ασφαλείας έχουν μπλοκάρει σωστά
- ΠΡΟΣΟΧΗ: για να αποφύγετε τραυματισμούς, κατά τη διάρκεια των ενεργειών ανοίγματος και κλεισίματος του προϊόντος, βεβαιωθείτε ότι το παιδί βρίσκεται σε ασφαλή απόσταση.
- ΠΡΟΣΟΧΗ: μην αφήνετε το παιδί σας να παίξει με αυτό το προϊόν.
- ΠΡΟΣΟΧΗ: χρησιμοποιείτε πάντα τα συστήματα συγκράτησης.
- ΠΡΟΣΟΧΗ: Το καρτσάκι δεν πρέπει να χρησιμοποιείται τρέχοντας ή κάνοντας πατίνια.
- Η χρήση του καρτοσιού περιπάτου επιτρέπεται για παιδιά ηλικίας από 0 μηνών έως 36 μηνών και μέχρι 15 κιλά βάρος.
- Για παιδιά από 0 έως 6 μηνών περίπου, η πλάτη πρέπει να χρησιμοποιείται σε εντελώς οριζόντια θέση.
- Το φρένο πρέπει να είναι πάντα σε λειτουργία όταν τοποθετείτε ή απομακρύνετε το παιδί από το καρότσι.
- Μην υπερφορτώνετε τα καλαθάκια. Μέγιστο βάρος κάθε καλαθιού 3 κιλά.
- Κάθε βάρος κρεμασμένο είτε στις λαβές είτε στη πλάτη είτε στις πλευρές του κα-

ροτσιού, μπορεί να επηρεάσει την σταθερότητα του καρτοσιού.

- Μην μεταφέρετε περισσότερα από ένα παιδί τη φορά.
- Μην εφαρμόζετε στο καρτσάκι περιπάτου εξαρτήματα, ανταλλακτικά ή στοιχεία που δεν προμηθεύονται ή εγκρίνονται από τον κατασκευαστή.
- χρήση του διαχωριστικού και των ζωνών ασφαλείας είναι απαραίτητα για την ασφάλεια του παιδιού σας. Χρησιμοποιείτε πάντα τις ζώνες ασφαλείας ταυτόχρονα με το διαχωριστικό για τα ποδαράκια του παιδιού.
- Βεβαιωθείτε ότι κατά την διαδικασία ρύθμισης τα κινητά τμήματα του καρτοσιού δεν έρχονται σε επαφή με το σώμα του παιδιού.
- Μην επιτρέπετε σε άλλα παιδιά να παίζουν κοντά στο καρτσάκι περιπάτου χωρίς επίβλεψη ή να σκαρφαλώνουν πάνω σε αυτό.
- Μην αφήνετε ποτέ το καρτσάκι σε μία επικλινή επιφάνεια, με το παιδί μέσα, ακόμα και όταν το φρένο είναι ενεργοποιημένο.
- Μην χρησιμοποιείτε το καρτσάκι σε σκάλες ή κυλιόμενες σκάλες. Μπορεί να χάσετε ξαφνικά τον έλεγχο.
- Το καρτσάκι περιπάτου, όταν δεν χρησιμοποιείται, πρέπει να φυλάσσεται μακριά από τα παιδιά.
- Αυτό το προϊόν πρέπει να χρησιμοποιείται αποκλειστικά με την επίβλεψη ενός ενήλικα.
- Το προϊόν πρέπει να συναρμολογείται αποκλειστικά από έναν ενήλικα.
- Βεβαιωθείτε ότι όσοι χρησιμοποιούν το καρτσάκι περιπάτου γνωρίζουν ακριβώς τη λειτουργία του.
- Χρησιμοποιείτε το φρένο κάθε φορά που σταματάτε.
- Για να αποφύγετε τον κίνδυνο πνιγμού, μη δίνετε στο παιδί ή μην τοποθετείτε κοντά του αντικείμενα που διαθέτουν κορδόνια.
- Προσέχετε ιδιαίτερος όταν ανεβαίνετε ή κατεβαίνετε σε ένα σκαλοπάτι ή στο πεζοδρόμιο.
- Αν αφήσετε το καρτσάκι περιπάτου εκθειμένο στον ήλιο για πολύ χρόνο, περιμένετε να κρυώσει πριν τοποθετήσετε το

παιδί. Η παρατεταμένη έκθεση στον ήλιο μπορεί να προκαλέσει αλλαγές στο χρώμα των υφασμάτων και των υλικών.

- Μην χρησιμοποιείτε το προϊόν, αν ορισμένα τμήματα είναι σπασμένα, σχισμένα ή απουσιάζουν.
- Αποφεύγετε την επαφή του καρτσιού με θαλασσινό νερό για να μην σκουριάσει.
- Μην χρησιμοποιείτε το καρτσάκι περιπάτου στην παραλία.

## ΣΥΜΒΟΥΛΕΣ ΓΙΑ ΤΟΝ ΚΑΘΑΡΙΣΜΟ ΚΑΙ ΤΗ ΣΥΝΤΗΡΗΣΗ

Αυτό το προϊόν χρειάζεται περιοδική συντήρηση.

Οι ενέργειες καθαρισμού και συντήρησης πρέπει να πραγματοποιούνται μόνο από έναν ενήλικα.

### Καθαρισμός

Η επένδυση του καρτσιού δεν αφαιρείται. Καθαρίστε τα υφασμάτινα τμήματα με ένα υγρό σφουγγάρι και ουδέτερο σαπούνι και συμβουλευτείτε την ετικέτα σύνθεσης του προϊόντος.

Καθαρίζετε κατά διαστήματα τα πλαστικά τμήματα με ένα υγρό πανάκι.

Στεγνώνετε τα μεταλλικά τμήματα, μετά από τυχόν επαφή με νερό, για να αποφύγετε τη δημιουργία σκουριάς.



Πλένετε στο χέρι με κρύο νερό



Μη χρησιμοποιείτε χλωρίνη



Μη στεγνώνετε στο στεγνωτήρα



Μη σιδερώνετε



Μην κάνετε στεγνό καθαίρισμα

### Συντήρηση

Λιπαίνετε τα κινητά τμήματα, σε περίπτωση ανάγκης με ξηρό λάδι σιλικόνης. Ελέγχετε τακτικά την κατάσταση φθοράς των τροχών και κρατήστε τους καθαρούς από σκόνη και άμμο. Βεβαιωθείτε ότι όλα τα πλαστικά τμήματα κατά μήκος των μεταλλικών σωλήνων δεν παρουσιάζουν ίχνη σκόνης, βρωμιάς ή άμμου για να αποφύγετε την τριβή που μπορεί να επηρεάσει τη σωστή λειτουργία του καρτσιού. Φυλάξτε το καρτσάκι περιπάτου σε στεγνό χώρο.

## ΓΕΝΙΚΕΣ ΟΔΗΓΙΕΣ

### ΤΟΠΟΘΕΤΗΣΗ ΤΩΝ ΜΠΡΟΣΤΙΝΩΝ ΤΡΟΧΩΝ

1. Τοποθετήστε τους τροχούς στο καρτσάκι μέχρι να ακούσετε το κλικ στερέωσης (βλ. σχ. 1). Επαναλάβετε αυτήν την ενέργεια και για τους άλλους τροχούς.

ΠΡΟΣΟΧΗ: Βεβαιωθείτε ότι οι τροχοί έχουν στερεωθεί σωστά, πριν από τη χρήση.

### ΑΝΟΙΓΜΑ

ΠΡΟΣΟΧΗ: Όταν πραγματοποιείτε αυτή την ενέργεια το παιδί ή τυχόν άλλα παιδιά πρέπει να βρίσκονται σε ασφαλή απόσταση. Βεβαιωθείτε ότι εκείνη τη στιγμή τα κινητά τμήματα του καρτσιού περιπάτου δεν έρχονται σε επαφή με το σώμα του παιδιού.

2. Ανοίξτε το κλιπ κλεισίματος και σπρώξτε το μπροστινό

τμήμα του καρτσιού περιπάτου προς εμπρός (σχ. 2).

3. Πιέστε με το πόδι την οπίσθια μπάρα προς τα κάτω (σχ. 3). Βεβαιωθείτε πως το καρτσάκι περιπάτου έχει ανοίξει και μπλοκάρει σωστά.

ΠΡΟΣΟΧΗ: Πριν από τη χρήση βεβαιωθείτε ότι το καρτσάκι περιπάτου έχει μπλοκάρει στην ανοικτή θέση, ελέγχοντας ότι η οπίσθια μπάρα έχει μπλοκάρει.

### ΣΥΝΑΡΜΟΛΟΓΗΣΗ ΟΠΙΣΘΙΩΝ ΤΡΟΧΩΝ

4. Περάστε τον άξονα Α στον τροχό, όπως υποδεικνύεται στο σχήμα 4. Περάστε τον άξονα με τον τροχό μέσα στην ειδική οπή που βρίσκεται στο κάτω άκρο του πίσω σωλήνα ποδιού. Στη συνέχεια περάστε τον δεύτερο τροχό και τη ροδέλα Β. Στερεώστε τα όλα με το κλιπ C (σχ. 4Α). Καλύψτε με τα καλύμματα τροχών D και τους δύο τροχούς. Επαναλάβετε αυτή τη διαδικασία και για την άλλη πλευρά.

### ΧΡΗΣΗ ΤΩΝ ΖΩΝΩΝ ΑΣΦΑΛΕΙΑΣ

Το καρτσάκι διαθέτει ζώνες ασφαλείας πέντε σημείων στερέωσης που αποτελούνται από δύο λωρίδες για τους ώμους, δύο σχισμές ρύθμισης, μία ζώνη για τη μέση και ένα διαχωριστικό για τα πόδια με αγκράφα.

ΠΡΟΣΟΧΗ: Για τη χρήση με παιδιά από τη γέννηση μέχρι 6 μηνών περίπου πρέπει να χρησιμοποιείτε τις λωρίδες των ώμων περνώντας τις προηγούμενες από τις δύο σχισμές ρύθμισης.

5. Ρυθμίστε το ύψος των λωρίδων των ώμων περνώντας τις, αν χρειάζεται, στη σχισμή ρύθμισης όπως υποδεικνύεται στο σχέδιο 5. Αφού τοποθετήσετε το παιδί στο καρτσάκι περιπάτου, δέστε τις ζώνες περνώντας πρώτα τις δύο προεξοχές στις σχισμές των λωρίδων των ώμων (σχ. 5Α και 5Β) και στη συνέχεια εισάγοντάς τις στην αγκράφα του διαχωριστικού των ποδιών (σχ. 5C). Ρυθμίστε το ύψος των ζωνών έτσι ώστε να εφαρμόζονται στους ώμους και στο σώμα του παιδιού. Για να λύσετε τη ζώνη της μέσης, πιέστε και τραβήξτε τις πλάγιες προεξοχές.

ΠΡΟΣΟΧΗ: Για την απόλυτη ασφάλεια του παιδιού σας είναι απαραίτητο να χρησιμοποιείτε τις ζώνες ασφαλείας, όση ώρα το παιδί κάθεται μέσα στο καρτσάκι περιπάτου.

Για περισσότερη ασφάλεια, το καρτόκι διαθέτει δακτύλιους σχήματος "D" για να μπορείτε να προσδέσετε μια επιπλέον ζώνη σύμφωνα με τον κανονισμό BS 6684. Οι δακτύλιοι βρίσκονται στο εσωτερικό του καθίσματος του καρτσιού στη δεξιά και αριστερή πλευρά, όπως στο σχέδιο 5D.

### ΡΥΘΜΙΣΗ ΤΗΣ ΠΛΑΤΗΣ

Η πλάτη ρυθμίζεται σε περισσότερες θέσεις.

6. Πιέζοντας το πλήκτρο στην πλάτη του καρτσιού, μπορείτε να ρυθμίσετε την κλίση. Αφήνοντας το πλήκτρο η πλάτη μπλοκάρει στην πιο κοντινή θέση (σχ. 6).
  7. Για να ανεβάσετε την πλάτη αρκεί να την πιέσετε προς τα επάνω (σχ. 7).
  8. Για μεγαλύτερη άνεση του παιδιού εφαρμόστε τα δύο υφασμάτινα πλάγια τμήματα στον πίσω σωλήνα με τα δύο αυτόματα κουμπιά, όπως υποδεικνύεται στο σχέδιο 8.
- ΠΡΟΣΟΧΗ: Με το βάρος του παιδιού οι ενέργειες αυτές μπορεί να είναι δυσκολότερες.

### ΡΥΘΜΙΣΗ ΤΟΥ ΣΤΗΡΙΓΜΑΤΟΣ ΤΩΝ ΠΟΔΙΩΝ

Το στήριγμα των ποδιών του καρτσιού περιπάτου μπορεί να ρυθμιστεί σε 2 θέσεις, για μεγαλύτερη άνεση για το παιδί.

9. Πιέστε ταυτόχρονα τα δύο πλάγια πλήκτρα όπως υποδεικνύεται στο σχέδιο 9 για να ρυθμίσετε το στήριγμα για τα πόδια στην επιθυμητή θέση.

## ΟΠΙΣΘΙΑ ΦΡΕΝΑ

Οι πίσω ρόδες διαθέτουν διπλά φρένα που σας επιτρέπουν να ενεργήσετε ταυτόχρονα και στα δύο ζεύγη των οπίσθιων τροχών πιέζοντας μόνο ένα πετάλι.

10. Για να φρενάρετε το καρτσάκι περιπάτου, πιέστε προς τα κάτω έναν από τους δύο μοχλούς που βρίσκονται στο κέντρο των οπίσθιων τροχών όπως υποδεικνύεται στο σχέδιο 10.

11. Για να ξεμπλοκάρετε το φρένο, ανεβάστε επάνω έναν από τους δύο μοχλούς που βρίσκονται στο κέντρο των οπίσθιων τροχών όπως φαίνεται στο σχέδιο 11.

ΠΡΟΣΟΧΗ:Χρησιμοποιείτε πάντα το φρένο όταν σταματάτε. Μην αφήνετε ποτέ το παιδί χωρίς επίβλεψη.

ΠΡΟΣΟΧΗ: Μην αφήνετε ποτέ το καρτσάκι σε μία επικλινή επιφάνεια, με το παιδί μέσα, ακόμα και όταν το φρένο είναι ενεργοποιημένο.

Οι εμπρόσθιοι τροχοί του καρτοσιού περιπάτου είναι περιστρεφόμενοι.

12. Για να γυρίζουν οι τροχοί ελεύθερα κατεβάστε το μοχλό που βρίσκεται ανάμεσα στις δύο ρόδες. Χρησιμοποιείτε τους ελεύθερους τροχούς σε λείες επιφάνειες. Για να μπλοκάρετε τις ρόδες τοποθετήστε το μοχλό στην υψηλή θέση (βλ. σχέδιο 12).

ΠΡΟΣΟΧΗ:Οι περιστρεφόμενοι τροχοί εξασφαλίζουν καλύτερο χειρισμό του καρτοσιού περιπάτου. Σε ανώμαλο έδαφος συνιστάται η χρήση των μπλοκαρισμένων τροχών για ευκολότερη μετακίνηση. (χαλίκι, χωματόδρομος κ.τ.λ.).

ΠΡΟΣΟΧΗ:Και οι δύο ρόδες πρέπει να είναι πάντα ταυτόχρονα μπλοκαρισμένες ή ελεύθερες.

## ΑΞΕΣΟΥΑΡ

ΠΡΟΣΟΧΗ: Τα αξεσουάρ που περιγράφονται στη συνέχεια μπορεί να μην υπάρχουν σε ορισμένες εκδοχές του προϊόντος. Διαβάστε προσεκτικά τις σχετικές με τα αξεσουάρ οδηγίες που υπάρχουν στην εκδοχή που εσείς αγοράσατε.

## ΚΑΛΑΘΑΚΙ ΓΙΑ ΜΙΚΡΟΑΝΤΙΚΕΙΜΕΝΑ

Το καρτσάκι μπορεί να διαθέτει καλάθακι για μικροαντικείμενα

13. Εφαρμόστε το καλάθακι περνώντας τα λάστιχα γύρω από τους σωλήνες του καρτοσιού περιπάτου στις θέσεις που υποδεικνύονται στο σχέδιο 13.

ΠΡΟΣΟΧΗ:Μην φορτώνετε το καλάθακι με βάρη μεγαλύτερα από 3 κιλά.

## ΚΟΥΚΟΥΛΑ ΜΕ ΑΔΙΑΒΡΟΧΟ ΚΑΛΥΜΜΑ

Το καρτσάκι περιπάτου μπορεί να διαθέτει καλοκαιρινή/χειμερινή κουκούλα.

14. Για να στερεώσετε την κουκούλα, περάστε τα πλαστικά κλιπ και εφαρμόστε τις ταινίες velcro στις αντίστοιχες θέσεις όπως φαίνεται στο σχέδιο 14.

ΠΡΟΣΟΧΗ:Η κουκούλα πρέπει να στερεωθεί και στις δύο πλευρές του καρτοσιού περιπάτου. Βεβαιωθείτε ότι η κουκούλα έχει μπλοκάρει σωστά.

15. Ανοίξτε την κουκούλα όπως υποδεικνύεται στο σχέδιο 15Α και μπλοκάρετέ την πιέζοντας τις δύο πλάγιες λαβές (σχέδιο 15Β). ΠΡΟΣΟΧΗ:Αν θέλετε να κλείσετε την κουκούλα, ξεμπλοκάρτε πρώτα τις πλάγιες λαβές.

16. Η κουκούλα μπορεί να μετατραπεί σε καλοκαιρινή τέντα. Το πίσω τμήμα αφαιρείται ανοίγοντας το φερμουάρ και τις πλάγιες ταινίες velcro, όπως φαίνεται στο σχέδιο 16.

## ΑΔΙΑΒΡΟΧΟ ΚΑΛΥΜΜΑ

Το καρτόκι μπορεί να διαθέτει αδιάβροχο κάλυμμα.

ΠΡΟΣΟΧΗ:Το αδιάβροχο κάλυμμα πρέπει να χρησιμοποιείται πάντα με την επίβλεψη ενός ενήλικα.

17. Για να εφαρμόσετε το αδιάβροχο κάλυμμα, περάστε τα λάστιχα γύρω από τους σωλήνες του καρτοσιού περιπάτου στις θέσεις που υποδεικνύονται στο σχέδιο 17. Σε περίπτωση που το αδιάβροχο κάλυμμα είναι βρεγμένο, αφήστε το να στεγνώσει σε ανοικτό χώρο.

ΠΡΟΣΟΧΗ: Το αδιάβροχο κάλυμμα δεν μπορεί να χρησιμοποιηθεί στο καρτσάκι χωρίς την κουκούλα ή την αντηλιακή τέντα, γιατί μπορεί να προκαλέσει ασφυξία στο παιδί.

ΠΡΟΣΟΧΗ: Αν το αδιάβροχο κάλυμμα είναι τοποθετημένο στο καρτσάκι περιπάτου, μην το αφήνετε ποτέ εκτεθειμένο στον ήλιο με το παιδί μέσα, γιατί υπάρχει κίνδυνος υπερθέρμανσης.

## ΚΛΕΙΣΙΜΟ

ΠΡΟΣΟΧΗ:Όταν κλείνετε το καρτσάκι, βεβαιωθείτε ότι το παιδί ή ενδοχομένες άλλα παιδιά βρίσκονται σε ασφαλή απόσταση. Βεβαιωθείτε ότι εκείνη τη στιγμή η κινητά τμήματα του καρτοσιού δεν έρχονται σε επαφή με το σώμα του παιδιού. Πριν το κλείσιμο βεβαιωθείτε ότι το καλάθακι για μικροαντικείμενα είναι άδειο.

18. Αν η κουκούλα είναι ανοικτή, κλείστε την ανεβάζοντας τις δύο πλάγιες λαβές (σχέδιο 18Β) και τραβώντας προς εσάς το μπροστινό της τμήμα, όπως υποδεικνύεται στο σχέδιο 18Α.

19. Για να κλείσετε το καρτόκι, τραβήξτε προς τα επάνω την οπίσθια μπάρα (σχ. 19Α) και ξεμπλοκάρτε με το πόδι το πετάλι στη δεξιά πλευρά του καρτοσιού (βλ. σχέδιο 19Β).

20. Για να ολοκληρώσετε το κλείσιμο, σπρώξτε τις λαβές προς εμπρός.

21. Μπλοκάρτε το καρτσάκι στην κλειστή θέση με το πλαϊνό κλιπ (βλ. σχέδιο 21). Αυτή η ενέργεια εμποδίζει το τυχαίο άνοιγμα του καρτοσιού περιπάτου.

Μπορείτε να μπλοκάρτε τις πίσω ρόδες στη θέση στάθμευσης ούτως ώστε να μη μπερδέσετε να ακουμπήσετε το καρτσάκι σε μια κάθετη επιφάνεια και να το κάνετε να σταθεί όρθιο από μόνο του (σχ. 21Α).

## ΜΠΑΡΑ ΠΡΟΣΤΑΣΙΑΣ

22. Για να βγάλετε την μπάρα προστασίας, πιέστε τα δύο πλήκτρα που βρίσκονται στο πλάγιο μέρος της (σχ. 22) και τραβήξτε την προς εσάς. Ανοίγεται μία μόνο πλευρά της μπάρας, για να διευκολύνετε την εισαγωγή του παιδιού στο καρτόκι.

23. Για να επανασυνδέσετε τη λαβή στην κατασκευή, τοποθετήστε τα δύο πλαστικά άκρα της στις ειδικές βάσεις στήριξης, όπως φαίνεται στην (Εικ. 23).

ΠΡΟΣΟΧΗ: δένετε πάντα το παιδί με τις ζώνες ασφαλείας. Η μπάρα ΔΕΝ αποτελεί μέσο συγκράτησης του παιδιού.

ΠΡΟΣΟΧΗ: δεν πρέπει να χρησιμοποιείτε την μπάρα για να σηκώνετε το καρτόκι.

**Σημαντική σημείωση:** Οι εικόνες και οι οδηγίες που περιέχονται σε αυτές τις οδηγίες χρήσης αναφέρονται σε μία εκδοχή του καρτοσιού. Ορισμένα στοιχεία και ορισμένες λειτουργίες που περιγράφονται μπορεί να ποικίλλουν ανάλογα με την έκδοση που εσείς αγοράσατε.

**ÖNEMLİ UYARI:**

KULLANIM KILAVUZUNU İLERİDE REFERANS OLARAK KULLANMAK ÜZERE SAKLAYINIZ. DİKKAT: ÜRÜNÜ KULLANMAYA BAŞLAMADAN ÖNCE TÜM PLASTİK POŞET VE AMBALAJ MALZEMELERİNİ ATINIZ VEYA ÇOCUKLARIN ULAŞAMAYACAĞI BİR YERDE SAKLAYINIZ.

**UYARILAR**

- DİKKAT: Birleştirmeden önce ürün ve ürünün konfeksiyonunu oluşturan parçaların taşıma sırasında hasar görmemiş olduklarını kontrol ediniz, bu durumda ürün kullanılmamalı ve çocukların ulaşamayacakları yerde saklanmalıdır.
- DİKKAT: Çocuğunuzu asla denetimsiz bırakmayınız.
- DİKKAT: kullanmadan önce bütün güvenlik mekanizmalarının doğru bir şekilde takılı olduğunu kontrol ediniz.
- DİKKAT: Olası yaralanmaları önlemek için, ürünün açma ve kapama işlemleri sırasında çocukların uzakta olmasına dikkat ediniz.
- DİKKAT: Çocuğunuza bu ürünle oynamasına izin vermeyiniz.
- DİKKAT: Daima bağlama sistemlerini kullanınız.
- DİKKAT: puset koşarken ya da paten kayarken kullanılmamalıdır.
- Pusetin kullanımı 0 ile 36 ay arasında, ağırlığı en fazla 15 kg. çocuklar için uygundur.
- Doğumdan yaklaşık 6 aya kadar çocuklar için, sırt dayanağı tamamen eğik olarak kullanılmalıdır.
- Çocuk ürünün içerisine yerleştirildiği ve çıkarıldığı zaman, fren sistemi devrede olmalıdır.
- Sepetleri aşırı yüklememeye dikkat ediniz. Her sepete 3 kg'dan fazla ağırlık yüklemeyiniz.
- Tutma sapları ve/veya sırt dayanağına ve/veya pusetin yan taraflarına takılan her ağırlık, pusetin dengesini tehlikeye sokabilir.
- Hiçbir zaman birden fazla çocuk taşımayınız.
- Pusete üretici tarafından verilmemiş ya da

onaylanmamış yedek parça ya da aksesuar uygulamayınız.

- Çocuğun güvenliği için bacak ayırıcı ve emniyet kemerinin kullanımı gereklidir. Emniyet kemerlerini daima bacak ayırıcı ile birlikte kullanınız.
- Ayarlama işlemleri sırasında pusetin oynak kısımlarının çocuğun vücuduna değmesine dikkat ediniz.
- Frenler takılı olsa dahi çocuk içinde iken puseti asla eğimli bir yüzey üzerinde bırakmayınız.
- Başka çocukların pusetin yakınlarında denetimsiz oynamalarına ya da pusete tırmanmalarına engel olunuz.
- Puseti merdiven veya yürüyen merdivenler üzerinde kullanmayınız, aniden kontrolden çıkabilir.
- Kullanılmadığı zaman puset çocukların erişemeyecekleri yerde saklanmalıdır.
- Bu ürün sadece bir yetişkin tarafından kullanılmalıdır.
- Pusetin birleştirilmesi yalnızca bir yetişkin tarafından yapılmalıdır.
- Puseti kullananların, nasıl çalıştığını iyice bildiklerinden emin olunuz.
- Her durduğunuzda freni kullanınız.
- Boğulma tehlikesini önlemek için çocuğa ipli cisimler vermeyiniz ve yakınlarında bulundurmayınız.
- Basamak veya kaldırımdan inip çıkarken dikkat ediniz.
- Puseti uzun bir süre güneş altında bırakacak olursanız, çocuğu oturtmadan önce soğumasını bekleyiniz. Uzun süre güneş altında kaldığı takdirde materyalve kumaş kısımların rengi solabilir.
- Bazı kısımları kırık, yırtık veya eksik olduğu takdirde ürünü kullanmayınız.
- Pusetin paslanmasını önlemek için pusetin tuzlu su ile temasına engel olunuz.
- Puseti plajda kullanmayınız.

**TEMİZLİK VE BAKIM ÖNERİLERİ**






Bu ürün periyodik olarak bakım gerektirir.

Temizlik ve bakım işlemleri yalnızca bir yetişkin tarafından yapılmalıdır.

**Temizlik**

Pusetin kılıfı çıkartılmaz. Kumaş kısımları, urunun etiketindeki bileşim bilgilerine uyarak nemli bir sunger ve sabun yardımıyla temizleyiniz. Plastik kısımları periyodik olarak nemli bir bezle temizleyiniz.

Su ile temas ettiği takdirde metal kısımları, paslanmayı önlemek üzere kurularınız.

-  Soğuk su ile elde yıkayınız
-  Çamaşır suyu kullanmayınız
-  Makinede kurutmayınız
-  Ütülemeyiniz
-  Kuru temizleme yapmayınız

## Bakım

Gerektiği takdirde, oynak kısımları silikonlu kuru yağ ile yağlayınız.

Periyodik olarak tekerleklerin aşınma durumunu kontrol ediniz, toz ve kumdan temizleyiniz. Metal borular üzerinde hareket eden tüm plastik kısımların tozdan, kir ve kumdan temizlenmiş olmalarına dikkat ediniz, bu şekilde pusetin iyi çalışmasını engelleyebilecek surlunme ve gıcırdamayı önlemiş olursunuz. Puseti kuru bir yerde saklayınız.

## GENEL BİLGİLER

### ÖN TEKERLEKLERİN MONTAJI

1. Ön tekerlekleri desteğine sokarak doğru şekilde takıldığını belirten "klik" sesini duyuncaya kadar itiniz (bkz. Resim 1). Bu operasyonu diğer tekerlek ile yineleyiniz.

**DİKKAT:** Kullanmadan önce her iki tekerlek grubunun doğru bir şekilde sabitlendiğini kontrol ediniz.

### PUSETİN AÇILMASI

**DİKKAT:** Bu işlemi yerine getirirken çocuğunuzun ve başka çocukların yeterince uzaktaki olduklarına dikkat ediniz. Bu aşamada pusetin oynak kısımlarının çocuğun bedeni ile temas etmesine engel olunuz.

2. Kapatma kancasını açarak pusetin ön kısmını öne doğru itiniz (resim 2).
3. Arkadaki çapraz çubuğu ayağınızla aşağı doğru itiniz (resim 3).

Pusetin açıldığını ve doğru şekilde bloke olduğunu kontrol ediniz.

### ARKA TEKERLEKLERİN MONTAJI

4. Resim 4'te gösterildiği gibi, A milini tekerleğe sokunuz. Tekerleği takılı mili arka ayak borusundaki deliğe sokunuz. Daha sonra ikinci tekerleği ve B rondelasını sokunuz. Tümünü C kıskaç ile (resim 4A) ile sabitleyiniz. Her iki tekerleği D tekerlek kapağı ile kapatınız. Aynı işlemi diğer tarafta da tekrarlayınız.

### EMNİYET KEMERLERİNİN KULLANILMASI

Puset, iki omuz kemeri, iki ayar iliği, bir bel kemeri ve çocuğun kazayla açmasını önlemek için çift emniyetli tokalı bir bacak ayırıcından oluşan beş ankoraj uçlu bir kavrama sistemi ile donanmıştır.

**DİKKAT:** Doğumdan yaklaşık 6 aya kadar çocuklarla kullanmak için önce iki ayar iliğinden geçirilecek omuzluklarla kullanmak gerekir.

5. Omuz kemerlerinin boyunu, gerekirse resim 5'de gösterildiği gibi ayar iliğinden de geçirecek ayarlayınız. Çocuğu yerleştirdikten sonra iki çatalı omuz kemerlerinin iliklerinden (geçiriniz (resim 5A ve 5B), daha sonra da bacak ayırıcının tokasına sokunuz; omuz kemerleri ile bel kemeri boyun-

yunu çocuğun omuzları ve bedenine iyice oturacak şekilde ayarlayınız. Bel kemerini açmak için iki yan çatala bastırınız ve çekiniz.

**DİKKAT:** Çocuğunuzun güvenliği için emniyet kemerlerinin daima kullanılması gereklidir.

Daha fazla güvenlik sağlamak için puset, BS 6684 sayılı yönetmelik hükümlerine uygun olarak ek emniyet kemeri kancalanmasını sağlayan "D" şeklinde halkalarla donanmıştır. Halkalar pusetin oturma yerinin içinde, resim 5D'de gösterildiği gibi sağ ve sol kenarlarda yer almaktadır.

### SIRT DAYAMA KISMININ AYARLANMASI

Her oturma yerinin sırt dayama kısmı, bağımsız olarak birkaç pozisyonda ayarlanabilir.

6. Pusetin sırt dayanağı üzerinde bulunan düğmeye basarak eğimini ayarlamak mümkündür; düğmeyi bırakınca sırt dayanağı en yakın pozisyonda bloke olur (resim 6).
  7. Sırt dayanağını istenilen pozisyona gelinceye kadar yükseltmek için yukarı doğru itmek yeterlidir (resim 7).
  8. Kumaş kısımları otomatik çıktır düğmelerle resim 8'de gösterildiği gibi arka borulara sabitleyiniz.
- DİKKAT:** Çocuğun ağırlığı ile bu operasyonlar daha zor olabilir.

### BACAK DAYAMA KISMININ AYARLANMASI

Çocuğun daha rahat etmesi için 2 pozisyonda ayarlanabilir.

9. Bacak dayama kısmını istenilen pozisyona ayarlamak için oturma kısmının altında bulunan iki düğmeye aynı anda bastırınız (resim 9).

### ARKA FRENLER

Arka tekerlekler tek bir pedal ile kumanda edilerek pusetin her iki arka tekerleği üzerinde aynı anda etkin ikiz frenle donanmıştır.

10. Puseti durdurmak için, arka tekerleklerin arasında bulunan iki koldan birini resim 10'da gösterildiği gibi aşağıya doğru itiniz. Puseti itmeyi deneyerek frenin düzgün şekilde takıldığını kontrol ediniz.

11. Freni kaldırmak için arka tekerlekler arasındaki kolu resim 11'da gösterildiği gibi yukarı doğru çekiniz

**DİKKAT:** Durduğunuz zaman freni daima takınız.

**DİKKAT:** Fren takılı olsa dahi çocuk çinçinden puseti asla eğimli bir yüzey üzerinde bırakmayınız.

**DİKKAT:** Fren kolunu indirdikten sonra frenlerin bütün arka grup tekerlekler üzerinde doğru şekilde takılmış olduğunu kontrol ediniz.

### 360 DERECE DÖNEBİLEN ÖN TEKERLEKLER

Pusetin ön tekerlekleri kendi eksenini etrafında döner.

12. Tekerleklerin serbestçe dönmesi için iki tekerlek arasındaki kolu indiriniz. Serbest tekerlekleri düz yüzeyler üzerinde kullanınız. Tekerlekleri bloke etmek için kolu yukarı pozisyona getiriniz (bkz. resim 12).

**DİKKAT:** Kendi etrafında döner tekerlekler pusetin manevra kabiliyetini artırır; arızalı yüzeylerde, rahat yürütmek için sabit tekerleklerin kullanılması önerilir (çakıl, toprak yol vs.).

**DİKKAT:** Her iki tekerlek de birlikte bloke edilmeli ya da serbest bırakılmalıdır.

### AKSESUARLAR:

**DİKKAT:** Ürünün bazı versiyonlarında aşağıda tanımlanan aksesuarların hepsi bulunmayabilir. Satın aldığınız üründen bulunan aksesuarlara ilişkin bilgileri dikkatlice okuyunuz.



## EŞYA TAŞIMA SEPETİ

Puset bir eşya taşıma sepeti ile donanmış olabilir.

13. Sepeti kordonları resim 13'de belirtilen pozisyonun karşılığındaki boruların etrafından geçirerek sabitleyiniz.

DİKKAT: Eşya taşıma sepetine 3 kg.dan fazla ağırlık yüklemeyiniz.

## YAZLIK/KIŞLIK TENTE

Puset, Yazlık/Kışlık bir tenteyle donanmış olabilir.

14. Tenteyi sabitlemek için plastik klipsi kancalayıp velkro şeritleri resim 14'de gösterilen pozisyonlarda sabitleyiniz.

DİKKAT: Tente pusetin iki yanında da sabitlenmelidir. Doğru şekilde bloke edildiğini kontrol ediniz.

15. Tenteyi resim 15'de gösterildiği gibi açınız ve iki yan pergeli üzerinde hareketle bloke ediniz (resim 15B)

DİKKAT: Tente kapatılırken önce yan pergellerin serbest bırakılması gerekir.

16. Tente yazlık güneş tentesine çevrilebilir. Üst kısım resim 16'de gösterildiği gibi fermuar ve yan velkro şeritler üzerinde hareketle çıkartılabilir.

## ŞEFFAF YAĞMURLUK

Pusette şeffaf yağmurluk bulunabilir.

DİKKAT: Yağmurluk, daima bir yetişkinin denetimi altında kullanılmalıdır.

17. Yağmurluğu sabitlemek için kordonları resim 17'da belirtilen pozisyonun karşılığındaki boruların etrafından geçirerek sabitleyiniz. Yağmurluk ıslandığı takdirde açık havada kurutunuz.

DİKKAT: Yağmurluk, tentesi olmayan puselerde kullanılmamalıdır, çocuğun boğulmasına neden olabilir.

DİKKAT: Yağmurluk pusete takılı ise, aşırı ısınmasını önlemek için puseti asla çocuk içindeyken güneş altında bırakmayınız.

## PUSETİN KAPATILMASI

DİKKAT: Bu operasyonu yaparken çocuğunuzun ve yakınlarda bulunabilecek başka çocukların yeterince uzakta olmalarına dikkat ediniz. Bu aşamada pusetin oynayan kısımlarının çocuğun bedeni ile temas etmesini önleyiniz. Kapatmadan önce alışveriş sepetinin boş olduğunu kontrol ediniz.

18. Tente açık ise, iki yandaki pergelleri (resim 18B) kaldırarak ve alt kısmını resim 18A'de gösterildiği gibi kendinize doğru çekerek kapatınız.

19. Puseti kapatmak için arkadaki çapraz çubuğa bastırınız (resim 19A) ve ayağınızla pusetin sağ yanında yer alan pedala basarak serbest bırakınız (bakınız resim 19B).

20. Kapatma işlemini tamamlamak için kolları öne doğru itiniz.

21. Yandaki kanca aracılığıyla puseti kapalı durumda bloke ediniz (bkz. resim 21). Bu operasyon pusetin istenmeden açılmasına engel olur.

Arka tekerlekleri puset tek başına kendiliğinden ayakta duracak şekilde bloke etmek mümkündür (resim 21A).

## DARBE KORUYUCU BAR

22. Darbe koruyucu barı söküp çıkartmak için, barın yanlarında bulunan iki tuşa basınız (Resim 22) ve darbe koruyucu barı kendinize doğru çekiniz. Çocuğu pusete kolayca yerleştirmek için darbe koruyucu barın yalnızca bir tarafını açınız.

23. Tampon çubuğunu çerçeveye tekrar tutturmak için, tamponun iki plastik ucunu ilgili desteklere (Şekil 23)'te gösterildiği gibi yerleştirin.

DİKKAT: Daima emniyet kemerlerini kullanınız. Yalnızca darbe koruyucu bar çocuğun güvenli korunmasını GARANTİ ETMEZ.

DİKKAT: Puseti kaldırmak için asla darbe koruyucu barı kullanmayınız.

**Önemli not:** Bu kullanım kılavuzunda tanımlanan resimler ürünün sadece bir versiyonuna aittir; burada tanımlanan bazı parçalar ve fonksiyonlar satın aldığınız ürünün modeline göre değişiklik gösterebilir.

## **ВНИМАНИЕ**

**ВАЖНО – СОХРАНИТЕ ЭТУ ИНСТРУКЦИЮ НА БУДУЩЕЕ.**

**ВНИМАНИЕ! ПЕРЕД ИСПОЛЬЗОВАНИЕМ СНИМИТЕ И ВЫБРОСЬТЕ ИМЕЮЩИЕСЯ ПЛАСТИКОВЫЕ ПАКЕТЫ И ОСТАЛЬНЫЕ КОМПОНЕНТЫ УПАКОВКИ. В ЛЮБОМ СЛУЧАЕ, ХРАНИТЕ ИХ В НЕДОСТУПНОМ ДЛЯ ДЕТЕЙ МЕСТЕ.**

## **МЕРЫ ПРЕДОСТОРОЖНОСТИ**

- **ВНИМАНИЕ:** перед сборкой убедиться, что изделие и все его компоненты не повреждены вследствие транспортировки. В противном случае не пользоваться изделием и держать его вдали от детей.
- **ВНИМАНИЕ!** Никогда не оставляйте ребёнка без присмотра.
- **ВНИМАНИЕ:** перед использованием прогулочной коляски убедиться, что все механизмы безопасности правильно сцеплены.
- **ВНИМАНИЕ!** Во время раскрытия или складывания изделия следите, чтобы ребёнок находился на безопасном расстоянии. Это предотвратит его травмирование.
- **ВНИМАНИЕ!** Не разрешайте ребёнку играть с данным изделием.
- **ВНИМАНИЕ!** Обязательно используйте системы удерживания ребёнка.
- **ВНИМАНИЕ:** не перевозите в прогулочной коляске детей, если Вы должны бежать или если Вы стоите на коньках.
- Использовать прогулочную коляску для перевозки детей в возрасте от 0 до 36 месяцев, вес ребёнка не должен превышать 15 кг.
- При перевозке детей в возрасте от рождения и до 6 месяцев спинка должна быть полностью опущена.
- Устройство торможения необходимо обязательно задействовать в момент усаживания или извлечения ребёнка.
- Не перегружайте корзины. Максимальный разрешенный вес - 3 кг для одной

корзины.

- Любой груз, подвешенный на ручках, на спинке и/или на боковых частях коляски, может нарушить её устойчивость.
- Не садить в коляску более одного ребёнка.
- Не укреплять на прогулочной коляске аксессуары, запасные части и компоненты других производителей или не одобренные производителем.
- чтобы обеспечить безопасность Вашему ребёнку, необходимо всегда пристёгивать его ремнём безопасности и разделительным ремнём между ног. Всегда использовать одновременно разделительный ремень между ног и ремень безопасности.
- Следите, чтобы при выполнении операций по регулированию прогулочной коляски её мобильные части не касались к ребёнку.
- никогда не оставляйте прогулочную коляску с находящимся в ней ребёнком на наклонной плоскости, даже если Вы ввели тормоз.
- Не позволяйте другим детям играть без присмотра рядом с прогулочной коляской или карабкаться на неё.
- Не катить коляску по лестнице и эскалатору: есть вероятность упустить её.
- держите прогулочную коляску вдали от детей, когда Вы ею не пользуетесь.
- коляска предназначена для пользования только взрослыми лицами.
- Только взрослые должны осуществлять сборку данного изделия.
- Убедиться, что лица, которые используют прогулочную коляску, умеют пользоваться разделительным ремнём безопасности.
- Используйте тормозное устройство каждый раз, когда Вы останавливаете коляску.
- Чтобы ребёнок не задушился, не давайте ему и не оставляйте рядом с ним предметы с верёвками.
- Быть крайне внимательными при подъёме или спуске с тротуара или со ступеньки.
- Если прогулочная коляска в течение длительного времени находилась под

солнцем, прежде чем посадить в неё ребёнка подождите, пока она не остынет. Длительное нахождение под солнцем может изменить цвет материалов и тканей коляски.

- Не пользоваться изделием, если отдельные его части поломаны, разорваны или отсутствуют.
- Предохраняйте коляску от солёной воды, так как она может вызвать образование ржавчины.
- Не используйте коляску на пляже.

### СОВЕТЫ ПО УХОДУ И ТЕХОБСЛУЖИВАНИЮ

Это изделие нуждается в периодическом техобслуживании.

Операции по уходу и техобслуживанию должны производить только взрослые.

#### Уход

С прогулочной коляски нельзя снять чехол. Части из ткани чистить влажной губкой и нейтральным мылом, придерживаясь инструкций на этикетке с указанием состава изделия. Периодически чистить пластмассовые части изделия с помощью влажной ткани. Если на металлические части изделия попала вода, необходимо вытереть её, чтобы не допустить образования ржавчины.



Ручная стирка в тёплой воде



Не отбеливать хлорсодержащим веществом



Не применять сушку в барабане



Глажение запрещено



Сухая чистка запрещена

#### Техобслуживание

По необходимости смазывать мобильные части сухим силиконовым маслом. Периодически проверять состояние колёс (износ, повреждения) и очищать их от песка и пыли. Во избежание трения, которое может компрометировать надёжное функционирование прогулочной коляски, необходимо проверять, чтобы все пластмассовые детали, которые находятся в контакте с металлическими трубками, не были испачканы, запылены или открыты рессором. Держать коляску в сухом месте.

### ОБЩАЯ ИНСТРУКЦИЯ МОНТАЖ ПЕРЕДНИХ КОЛЁС

1. Вставьте блок передних колёс в прогулочную коляску до полной их блокировки - Вы должны услышать характерный щелчок (смотрите рис. 1). Выполните ту же самую операцию для другого блока колёс.

ВНИМАНИЕ: перед использованием коляски убедитесь, что блоки колёс правильно зафиксированы.

### КАК РАЗЛОЖИТЬ КОЛЯСКУ

ВНИМАНИЕ: При выполнении этих действий убедитесь, что Ваш ребёнок и другие дети находятся на безопасном расстоянии: следите, чтобы при выполнении этих операций мобильные части прогулочной коляски не

касались к ребёнку.

2. Откройте затворный крючок и толкните вперёд переднюю часть прогулочной коляски (рис. 2).
3. Носком ноги нажмите вниз на заднюю крестовину (рис. 3). Убедитесь, что прогулочная коляска правильно разложена и заблокирована.

ВНИМАНИЕ: перед использованием убедитесь, что коляска зафиксирована в разложенном положении, и что задняя крестовина действительно заблокирована.

### УСТАНОВКА ЗАДНИХ КОЛЕС

4. Как показано на рисунке 4, вставьте штырь А в колесо. Вденьте штырь с колесом в специальное отверстие, расположенное на нижней оконечности трубы задней ножки. Затем вденьте второе колесо и шайбу В. Закрепите все с помощью зажима С (рис. 4А). Покройте колпаками D оба колеса. Повторите эти же действия с другой стороны.

### ИСПОЛЬЗОВАНИЕ РЕМНЕЙ БЕЗОПАСНОСТИ

Ремень безопасности прогулочной коляски имеет 5 точек крепления и состоит из двух наплечников, двух регулирующих петель, одного поясного ремня и одного разделительного ремня между ног с замком.

ВНИМАНИЕ: если в коляске находится ребёнок в возрасте от рождения и примерно до 6 месяцев, необходимо использовать наплечники, предварительно проведя их через две регулирующие петли.

5. Отрегулируйте наплечники по высоте, проведя их по мере необходимости через регулирующую петлю, как изображено на рисунке 5. Усадив ребёнка в коляску, пристегните ремни: сначала проведите две вилки в петлю наплечников (рис. 5А и 5В), а затем вставьте их в замок разделительного ремня между ног (рис. 5С); отрегулируйте длину ремней так, чтобы они прилегали к плечам и туловищу ребёнка. Чтобы расстегнуть поясной ремень, нажмите и потяните за боковые вилки.

ВНИМАНИЕ: чтобы обеспечить безопасность Вашему ребёнку, необходимо всегда использовать ремни безопасности.

Чтобы обеспечить большую безопасность, на прогулочной коляске имеются «D»-образные кольца, которые позволяют присоединить дополнительный ремень безопасности, соответствующий норме BS 6684. Эти кольца находятся внутри сиденья прогулочной коляски с правой и левой сторон, как изображено на рисунке 5D.

### РЕГУЛИРОВАНИЕ НАКЛОНА СПИНКИ

Спинка прогулочной коляски имеет несколько наклонных положений.

6. Нажав на кнопку, которая находится на спинке прогулочной коляски, можно регулировать наклон спинки; отпустив кнопку, спинка заблокируется в более близком положении (рис. 6).
7. Чтобы поднять спинку в желаемое положение, достаточно толкнуть её по направлению вверх (рис. 7).
8. Чтобы обеспечить большее удобство ребёнку, с помощью двух автоматических кнопок присоедините две боковые накладки из ткани к задней трубке, как указано на рисунке 8.

ВНИМАНИЕ: выполнение регулирования может быть несколько затруднено, если в прогулочной коляске находится ребёнок.

### РЕГУЛИРОВАНИЕ ОПОРЫ ДЛЯ НОГ

Чтобы ребёнку было удобно сидеть в прогулочной коляс-

ске, можно установить опору для ног в 2 позициях.

9. Одновременно нажмите на две боковые кнопки, как изображено на рисунке 9, и установите опору для ног в желаемое положение.

## **ЗАДНЕЕ ТОРМОЗНОЕ УСТРОЙСТВО**

Задние колёса прогулочной коляски оснащены спаренным тормозным устройством, которое позволяет воздействовать одновременно на все задние колёса нажатием только на одну педаль.

10. Чтобы ввести тормоз, нажмите вниз на один из двух рычагов, расположенных на центральной задней группе колёс, как изображено на рис. 10.

11. Чтобы разблокировать тормозное устройство, толкните вверх один из двух рычагов, расположенных на центральной задней группе колёс, как изображено на рис. 11.

**ВНИМАНИЕ:** Используйте тормозное устройство каждый раз, когда Вы останавливаете коляску. Никогда не оставляйте ребёнка одного без присмотра.

**ВНИМАНИЕ:** Никогда не оставляйте коляску с находящимся в ней ребёнком на наклонной плоскости, даже если Вы ввели тормоз.

**ВНИМАНИЕ:** после воздействия на рычаг тормозного устройства убедитесь, что тормоза правильно введены на всех группах задних колёс.

## **ПЛАВАЮЩИЕ КОЛЁСА**

Прогулочная коляска имеет передние плавающие колёса.

12. Чтобы колёса свободно вращались, опустите рычаг, находящийся между двумя колёсами. Свободно вращающиеся колёса используйте на гладких поверхностях. Чтобы заблокировать колёса, снова установите рычаг в верхнем положении (смотрите рис. 12).

**ВНИМАНИЕ:** плавающие колёса обеспечивают более высокую манёвренность прогулочной коляски; на рыхлом грунте (гравий, грунтовая дорога и т. п.) рекомендуется заблокировать колёса, чтобы обеспечить соответствующее передвижение.

**ВНИМАНИЕ:** все колёса должны быть одновременно или заблокированы, или разблокированы.

## **АКСЕССУАРЫ**

**ВНИМАНИЕ:** Нижеописанные аксессуары могут отсутствовать на некоторых вариантах этой модели. Внимательно прочтите инструкцию на аксессуары, имеющиеся на приобретённой вами конфигурации изделия.

## **КОРЗИНКА ДЛЯ ПРЕДМЕТОВ**

Прогулочная коляска может быть оснащена корзиной для перевозки предметов.

13. Укрепите корзину, проведя шнуры вокруг труб прогулочной коляски в местах, указанных на рис. 13.

**ВНИМАНИЕ:** Груз в корзине не должен превышать 3 кг.

## **КАПЮШОН**

К прогулочной коляске может прилагаться двойной капюшон "Лето/Зима".

14. Чтобы укрепить капюшон, закрепите пластмассовые клипсы и застёжки-липучки в соответствующих местах, как указано на рисунке 14.

**ВНИМАНИЕ:** крепление капюшона необходимо выполнить с обеих сторон прогулочной коляски. Проверьте, правильно ли он заблокирован.

15. Раскройте капюшон, как изображено на рис. 15А и укрепите его, воздействуя на два боковых циркуля (рис. 15В).

**ВНИМАНИЕ:** если Вы хотите сложить капюшон, всегда сначала разблокируйте боковые циркули.

16. Капюшон можно преобразовать в летний солнцезащитный тент: расстегните замок-молнию и боковые липучки, как изображено на рис. 16 и снимите заднюю накладку.

## **НАКИДКА ОТ ДОЖДЯ**

К прогулочной коляске может прилагаться накидка от дождя.

**ВНИМАНИЕ:** Использовать накидку от дождя только в присутствии взрослых.

17. Чтобы укрепить накидку от дождя, проведите шнуры вокруг труб прогулочной коляски в местах, указанных на рис. 17. Прежде чем свернуть накидку, оставьте её сушиться на открытом воздухе, если она мокрая.

**ВНИМАНИЕ:** не используйте накидку от дождя, если на прогулочной коляске нет тента или солнцезащитного капюшона - ребёнок может задохнуться.

**ВНИМАНИЕ:** если на коляске укреплена накидка от дождя, не оставляйте ребёнка в коляске под солнцем - ребёнок может перегреться.

## **КАК СЛОЖИТЬ КОЛЯСКУ**

**ВНИМАНИЕ:** при выполнении этих действий убедитесь, что Ваш ребёнок и другие дети находятся на должном безопасном расстоянии: следите, чтобы при выполнении этих операций мобильные части прогулочной коляски не касались к ребёнку. Проверьте также, чтобы в корзинке для предметов ничего не находилось.

18. Если открыт капюшон, закройте его: поднимите два боковых циркуля (рис. 18В) и тяните по направлению к себе переднюю часть капюшона, как изображено на рис. 18А.

19. Чтобы сложить коляску, поднимите вверх заднюю крепостину (рис. 19А) и разблокируйте ногой педаль, которая находится с правой стороны прогулочной коляски (смотрите рисунок 19В).

20. Чтобы завершить складывание прогулочной коляски, толкните вперёд ручки.

21. Заблокируйте прогулочную коляску в сложенном положении с помощью крючка, который находится на боковой части (смотрите рис. 21). Эта операция не позволяет прогулочной коляске самопроизвольно открыться. Можно заблокировать задние колёса в позиции стоянки, так чтобы можно было удобно расположить коляску вертикально в устойчивом положении (рис. 21А).

## **Противоударный бампер**

22. Чтобы извлечь противоударный бампер, нажмите на две кнопки сбоку самого бампера (рис. 22) и потяните бампер на себя. Откройте одну сторону бампера, чтобы облегчить усаживание ребёнка в коляску.

23. Для прикрепления поручня к структуре, следует вставить два пластиковых конца поручня в специальные опоры, в соответствии с указаниями рисунка (Рис. 23).

**ВНИМАНИЕ!** Всегда пристегивайте ребёнка ремнями безопасности. Бампер НЕ является устройством для удержания ребенка. **ВНИМАНИЕ!** Нельзя использовать бампер для подъёма коляски.

**Важное примечание:** иллюстрации и инструкции, изображенные в данной брошюре, относятся к одной модели прогулочной коляски; некоторые здесь описанные компоненты и функции могут отличаться от тех, которые имеются на приобретённом вами варианте модели.

## ВАЖНА ЗАБЕЛЕЖКА

ВНИМАНИЕ! СЪХРАНЯВАЙТЕ УПЪТВАНЕТО ЗА ПРЕПРОЧИТАНЕ В БЪДЕЩЕ.

ВНИМАНИЕ! ПРЕДИ ДА ИЗПОЛЗВАТЕ ИЗДЕЛИЕТО Е НЕОБХОДИМО ДА ГО РАЗОПАКОВАТЕ И ДА ИЗХВЪРЛИТЕ ВСИЧКИ ЧАСТИ ОТ ОПАКОВКАТА И ПОЛИЕТИЛЕНОВИТЕ ТОРБИЧКИ. УВЕРЕТЕ СЕ, ЧЕ ОПАКОВЪЧНИТЕ МАТЕРИАЛИ СЕ НАМИРАТ НА МЯСТО, НЕДОСТЪПНО ЗА БЕБЕТА И ДЕЦА.

## ПРЕДУПРЕЖДЕНИЯ

- ВНИМАНИЕ! В никакъв случай не оставяйте вашето дете без надзор.
- ВНИМАНИЕ! Преди използване на изделията проверете внимателно дали блокиращите механизми са правилно захванати.
- ВНИМАНИЕ! За да избегнете риска от наранявания и травми, отваряйте и затваряйте изделието само ако детето се намира на достатъчно разстояние от него.
- ВНИМАНИЕ! Не разрешавайте на детето да си играе с изделието.
- ВНИМАНИЕ! Винаги използвайте системата за обезопасяване на детето.
- ВНИМАНИЕ! Не тичайте и не карайте кърки, когато използвате изделието.
- Тази количка е предназначена за деца от раждането до 36-месечна възраст, чието тегло не превишава 15 кг.
- За деца на възраст под 6 месеца облегалката трябва да се намира в хоризонтално положение.
- При поставяне или изваждане на детето спирачките трябва да са винаги пуснати.
- Не претоварвайте багажника. Максимално допустимото тегло на предметите в багажника е 3 кг.
- Предмети, закачени на дръжките, на облегалката или отстранени на количката изместват центъра на тежестта и биха могли да повлияят отрицателно върху стабилността ѝ.
- Не поставяйте в количката повече от

едно дете!

- Използвайте само оригинални резервни части и принадлежности или такива, които са одобрени от производителя.
  - ВНИМАНИЕ! Преди да пристъпите към монтажа проверете дали количката и компонентите ѝ не са били повредени по време на транспорта. Ако е така, изделието не бива да бъде използвано. Съхранявайте количката и останалите части в място, недостъпно за деца.
  - Вникайте в случай не използвайте изделията, ако коя да е негова част е счупена, скъсана или липсва.
  - Сглобяването на изделието трябва да бъде извършвано само от възрастни.
  - Това изделие трябва да се използва само от възрастен.
  - Преди да поверите някому да разхожда детето с количката трябва да се убедите, че е добре запознат с функционирането ѝ.
  - Когато нагласявате предпочитаното от вас положение на количката, проверете дали движещите се части не влизат в контакт с тялото на детето.
  - Използването на колана между крачетата и на останалите предпазни колани е задължително за гарантиране безопасността на вашето дете. Използвайте ги винаги!
  - Никога не оставяйте количката на наклонена или неравна повърхност, даже и да сте пуснали спирачките!
- Не се качвайте по стълби или ескалатори с количката, тъй като има опасност да загубите контрол над нея!
- Бъдете внимателни при слизане от стъпало или от тротоар.
  - Винаги, когато желаете да спрете, пускайте спирачката на количката.
  - Никога не оставяйте до детето предмети, които имат въжета, връзки или канопи, за да избегнете риска от задушаване.
  - Ако количката е стояла продължително време на слънце, задължително я проветрете и изчакайте температурата във вътрешността ѝ да спадне, преди да поставите детето. Продължителното излагане на количката на интензивна слънчева светлина може да доведе до

избеляване на тапицерията.

- Избягвайте контакта на количката с морска вода, така ще предпазите от ръждясване металните ѝ части.
- Не използвайте количката на плажа.
- Когато не се използва, количката трябва да се съхранява на места, недостъпни за деца.

### ПРЕПОРЪКИ ЗА ПОЧИСТВАНЕ И ПОДДРЪЖКА

**ВНИМАНИЕ!** Това изделие се нуждае от редовна и периодична поддръжка. Операциите по почистването и поддръжката трябва да се изпълняват само от възрастни.

#### Почистване

Тапицерията на количката не се сваля. Преди да пристъпите към почистването се запознайте внимателно със състава на тъканите, посочен върху етикета. Почиствайте дамската на коша с влажна гъба и неутрален сапун. Периодично почиствайте пластмасовите части с мека влажна кърпа. След евентуален контакт с вода винаги добре подсушавайте металните части, за да избегнете образуването на ръжда.

#### Поддръжка

При необходимост смазвайте движещите се части със суха силиконова смазка. Периодично проверявайте степента на износеност на гумите и отстранявайте остатъците от прах и пясък. Почиствайте внимателно остатъците от прах и пясък от всички пластмасови части, които се плъзгат по тръбите, за да предотвратите преждевременното им износване и влошаване на експлоатационните им характеристики. Съхранявайте количката на сухо място.



Перете ръчно в студена вода.



Не избелвайте.



Не сушете в сушилна машина.



Не гладете.



Не почиствайте в химическо чистене.

### ОБЩИ УКАЗАНИЯ

#### МОНТИРАНЕ НА ПРЕДНИТЕ КОЛЕЛА

1. Поставете комплекта предни колела на мястото им и пригласвайте, докато не чуете «клик»: това означава, че колелата са блокирани (виж фиг. 1). Повторете същите действия и с другата група колела.  
**ВНИМАНИЕ!** Преди да използвате изделието е задължително да се убедите, че колелата са правилно монтирани.

#### ОТВАРЯНЕ

**ВНИМАНИЕ!** Преди да сгънете количката е необходимо да се уверите, че детето и, евентуално, другите деца, се намират на достатъчно разстояние от нея.

Подвижните части в никакъв случай не бива да се намират близо до тялото му.

2. Отворете блокиращата скоба и натиснете предната част на количката напред (фиг. 2).

3. Натиснете с крак задната кръстовидна опора надолу (фиг. 3) Уверете се, че количката е напълно отворена и правилно блокирана.

**ВНИМАНИЕ!** Преди да използвате количката проверете дали тя е сигурно блокирана в отворено положение, а кръстовидната ѝ опора – добре законтрена.

#### МОНТИРАНЕ НА ЗАДНИТЕ КОЛЕЛА

4. Поставете оста А в колелото както е показано на фиг. 4. Поставете колелото заедно с оста в предназначения за тях гнездо, разположено в края на задната тръба. След това поставете и второто колело заедно с шайбата В. Фиксирайте ги с блокиращата пружина С (фиг. 4А). Поставете тасовете D на двете колела. Повторете същите действия от другата страна.

#### ИЗПОЛЗВАНЕ НА ПРЕДПАЗНИТЕ КОЛАНИ

Количката е снабдена със система от предпазни колани със захващане в 5 точки – по един на раменцата с илници за нагласяване по височина, един около кръста и един между крачетата с катарамата.

**ВНИМАНИЕ!** При деца на възраст до 6 месеца е необходимо първо да прекарате предпазните колани за раменцата през двата илика за нагласяване по височина.

5. Нагласете предпазните колани по височина, като, при необходимост, ги прекарате през илници за нагласяване по височина, както е показано на фиг. 7. След като поставите детето в количката е необходимо да закопчаете предпазните колани, като първо прекарате двете закопчалки през катарамата на раменните колани (фиг. 5А и 5В), а след това ги закопчаете в катарамата на колана между крачетата (5С); изпънете коланите така, че те плътно да прилепнат към раменете и тялото на детето. За да освободите колана около кръста, натиснете и издърпайте едновременно двете странични закопчалки.

За гарантиране още по-високо ниво на сигурност количката е снабдена с D-образни халки, които позволяват поставянето на допълнителен предпазен колан, в съответствие с нормата BS 6684. Халките са разположени отдясно и отляво на седалката на количката, както е показано на фиг. 5.D

**ВНИМАНИЕ!** За да гарантирате безопасността на детето е задължително винаги да използвате предпазните колани.

#### НАГЛАСЯВАНЕ НАКЛОНА НА ОБЛЕГАЛКАТА

Облегалката може да се нагласява в няколко положения.

6. За да свалите облегалката до желанието от вас наклон, натискайте продължително бутона, разположен върху облегалката. Щом отпуснете бутона, тя се блокира в избраното от вас положение (фиг. 6).

7. За да я изправите до желаното от вас положение е достатъчно да я натиснете в посока нагоре (фиг. 7).

8. С цел осигуряване по-голямо удобство за детето, закопчайте двете странични платнени ивици към задната тръба с помощта на автоматичните копчета, както е показано на фиг. 8.

**ВНИМАНИЕ!** Препоръчваме да извършвате тези операции с празна количка, защото теглото на детето може да затрудни манипулациите с нея.

#### НАГЛАСЯВАНЕ НА ОПОРАТА ЗА КРАЧЕТАТА

За по-голямо удобство на детето опората за крачетата може да се нагласява в 2 положения.

9. Натиснете едновременно двата бутона, както е показано на фиг. 9, за да нагласите опората на крачетата в желаното от вас положение.

#### ЗАДНИ СПИРАЧКИ

Задните колела са снабдени със спирачки, които се задействат едновременно при натискане на един от педалите.

10. За да спрете количката, натиснете една от спирачките, разположени между двойките колела, както е показано на фиг. 10.

11. За да разблокирате колелата е необходимо да вдигнете една от двете спирачки нагоре, както се вижда на фиг. 11.

**ВНИМАНИЕ!** При спиране винаги използвайте спирачката. Никога не оставяйте детето без надзор!

**ВНИМАНИЕ!** Никога не оставяйте количката на неравен или наклонен терен, даже и да сте пунали спирачката.

**ВНИМАНИЕ!** След като пуснете спирачките, проверете дали те са блокирали правилно всичките групи задни колела.

## КОЛЕЛА НА КОЛИЧКАТА

Предните колела на количката могат да се въртят на 360° в хоризонтална плоскост.

12. За да ги разблокирате е необходимо да натиснете надолу лостчето, разположено между двете колела.. Използвайте количката с разблокирани предни колела върху гладки повърхности. За да блокирате наново колелата е необходимо да върнете лостчето на спирачката в горно положение (фиг. 12).

**ВНИМАНИЕ!** По неравен път (павиран, черен път и т.н.) се препоръчва да блокирате колелата, защото това гарантира по-голяма лекота на движение. Когато пък ви е необходима по-голяма свобода и маневреност на количката, например при гладко пътно покритие, включете свободното въртене на колелата на 360°.

**ВНИМАНИЕ!** Колелата трябва да се блокират или разблокират едновременно.

## ПРИНАДЛЕЖНОСТИ:

**ВНИМАНИЕ!** Някои от описаните принадлежности могат да липсват във вашия модел. Прочетете внимателно онези раздели от ръководството, които се отнасят до принадлежностите на вашата количка.

## БАГАЖЕН КОШ (БАГАЖНИК)

Някои модели колички са снабдени с багажен кош.

13. За да закрепите багажния кош е необходимо да прекарате връзките около тръбите на количката, както е показано на фиг. 13.

**ВНИМАНИЕ!** Общото тегло на предметите в багажника не бива да превишава 3 кг.

## ГЮРУК

Количката може да е снабдена със зимен гюрюк/летен сенник.

14. За да закрепите сенника е необходимо да закопчаете пластмасовите скоби в съответните точки и да прекарате самозалепващите ленти, както е показано на фиг. 14.

**ВНИМАНИЕ!** Сенникът трябва да е закрепен и от двете страни на количката. Винаги проверявайте правилността на захващането.

15. Отворете сенника, както е показано на фиг. 15А и го блокирайте с помощта на страничните държачи (фиг. 15В).

**ВНИМАНИЕ!** Ако желаете да затворите сенника, трябва винаги първо да разблокирате страничните държачи.

16. Гюрюкът може да бъде превърнат в летен сенник. Задната платнена ивица е подвижна, можете да я свалите, като отворите ципа и разлепите страничните самозалепващи ленти, както е показано на фиг.16.

## ДЪЖДОБРАН

Сенникът може да бъде снабден с дъждобран.

**ВНИМАНИЕ!** Дъждобранът трябва да се използва винаги под надзора на възрастен.

17. За да закрепите дъждобрана е необходимо да прекарате платнените ленти около тръбите на количката, както е показано на фиг. 17. Изсушете дъждобрана (ако се е намокрил) преди да го приберете.

**ВНИМАНИЕ!** Дъждобранът не може да бъде използван без гюрюк или сенник, защото това може да доведе до задушаване на детето.

**ВНИМАНИЕ!** Когато дъждобранът е поставен върху количката с детето в нея, не я оставяйте изложена на пряка слънчева светлина, за да избегнете риска от прегряване.

## ЗАТВАРЯНЕ

**ВНИМАНИЕ!** Преди да съгнете количката е необходимо да се уверите, че детето и, евентуално, другите деца, се намират на достатъчно разстояние от нея. Подвижните части в никакъв случай не бива да се намират близо до тялото му. Преди да затворите количката следва да се убедите, че багажникът ѝ е празен.

18. Ако сенникът е отворен, затворете го, като вдигнете страничните държачи (фиг. 18В) и издърпате към вас предната му част, както е показано на фиг. 18А.

19. За да затворите количката, е необходимо да избутате с крак

задната кръстовидна опора (фиг. 19А) и да разблокирате педала, разположен от дясната страна на количката (фиг. 19В).

20. За да завършите затварянето, натиснете дръжките напред (фиг. 20).

21. При приключване на затварянето скобата, поставена отстрани, автоматично блокира количката в затворено положение (вж. фиг. 21), като по този начин не допуска самопроизволното ѝ отваряне. Можете да блокирате задните колела и да опрете количката в някаква вертикална повърхност: по този начин тя ще остане изправена във вертикално положение, без да пада или да се отваря самопроизволно (фиг. 21А).

## Предпазен ограничител

22. За да свалите предпазния ограничител е необходимо да натиснете двата бутона, които се намират от двете му страни (фиг. 22), и да го издърпате нагоре. Отворете предпазния ограничител само от едната страна, за да улесните поставянето на детето в количката.

23. За да съедините ръкохватката с конструкцията, вкарайте двата пластмасови края на ръкохватката в опорите, както е показано (Фиг. 23).

**ВНИМАНИЕ!** Винаги закопчавайте предпазните колани. Предпазният ограничител НЕ Е предназначен да задържа детето в седнало положение.

**ВНИМАНИЕ!** Не използвайте предпазния ограничител, за да повдигате количката.

**Важна забележка:** Илюстрациите и указанията, съдържащи се в това ръководство, се отнасят към определен модел количка. В закупеното от вас изделие могат да отсъстват някои от функциите или да се различават от описаните, в зависимост от конкретния модел.

## **ЗВЕРНІТЬ УВАГУ!**

**ВАЖЛИВО: ЗБЕРІГАЙТЕ ІНСТРУКЦІЮ ДЛЯ ПОДАЛЬШИХ КОНСУЛЬТАЦІЙ.**

**УВАГА! ПЕРЕД ВИКОРИСТАННЯМ ЗНІМІТЬ Й ВИКИНЬТЕ ВСІ НАЯВНІ ПЛАСТИКОВІ ПАКЕТИ І РЕШТУ КОМПОНЕНТІВ УПАКОВКИ. В БУДЬ-ЯКОМУ РАЗІ, ЗБЕРІГАЙТЕ ЇХ В НЕДОСТУПНОМУ ДЛЯ ДІТЕЙ МІСЦІ.**

## **ЗАСТЕРЕЖНІ ЗАХОДИ**

- **УВАГА!** Ніколи не залишайте дитину без нагляду.
- **УВАГА!** Перш ніж розпочати використання візка, слід переконатися, що всі механізми безпеки правильно спрацювали.
- **УВАГА!** Щоб запобігти травмуванню дитини під час розкладання або складання візка, переконайтеся, що дитина знаходиться на безпечній відстані.
- **УВАГА!** Не дозволяйтеся дітям гратися з цим виробом.
- **УВАГА!** Завжди використовуйте систему утримання дитини.
- **УВАГА!** Цей виріб не призначений для використання під час бігу або катання на роликах.
- Використовувати прогулянковий візок можна для перевезення дітей віком від народження і до 36 місяців, при цьому вага дитини не має перевищувати 15 кг.
- При перевезенні у візку дітей від народження і до 6 місяців спинка має перебувати в повністю відкинутому положенні.
- Кожного разу, коли необхідно вийняти дитину з візка або помістити її всередині, використовуйте гальма.
- Не перевантажуйте корзину. Максимальна дозволена вага - 3 кг.
- Сумки та інші речі, підвішені на ручки, на спинки або на боки прогулянкового візка, можуть порушити його стійкість.
- Не перевозьте за раз в більше однієї дитини.
- Не застосовуйте на візку аксесуари, запасні частини або компоненти, не поставлені або не ухвалені виробником.
- **УВАГА!** Перед збиранням переконайтеся

в тому, що виріб та всі його деталі не пошкоджені при транспортуванні. В іншому разі не користуйтеся виробом і тримайте його в недоступному для дітей місці.

- Не використовуйте виріб з пошкодженнями, відірваними або відсутніми частинами.
- Керувати візком мають тільки дорослі.
- Цей виріб має використовуватися лише дорослою особою.
- Переконайтеся, що користувачі візка ознайомлені з принципами його дії.
- Стежте, щоб під час цих операцій рухомі частини прогулянкового візка не торкалися дитини.
- Використання роздільного ременя для ніг і ременів безпеки є необхідним за для безпеки дитини. Завжди використовуйте ремені безпеки разом з роздільним ременем для ніг.
- Ніколи не залишайте візок з дитиною на похилій поверхні, навіть якщо Ви задіяли гальмо.
- Не пересувайте візок по сходах і ескалатору: є ймовірність не утримати його.
- Будьте вкрай уважними при підйомі або спуску з тротуару чи зі сходинки.
- Використовуйте гальмівний пристрій кожен раз, коли Ви зупиняєте візок.
- Щоб запобігти ризику удушення, не залишайте поруч і не давайте дитині речі, які мають тасьму або мотузки.
- Якщо прогулянковий візок протягом тривалого часу перебував під сонцем, перш ніж посадити в нього дитину почекайте, поки він не охолоне. Тривале перебування під сонцем може змінити колір матеріалів і тканин візка.
- Захищайте візок від солоної води, тому що вона може викликати утворення іржі.
- Не використовуйте візок на пляжі.
- Тримайте прогулянковий візок подалі від дітей, коли Ви ним не користуєтесь.

## **РЕКОМЕНДАЦІЇ З ОЧИЩЕННЯ І ДОГЛЯДУ**

**УВАГА!** Цей виріб вимагає регулярного догляду. Операції з очищення і догляду мають виконуватися виключно дорослою особою.

## **Очищення**

Оббивка прогулянкового візка не є знімною.



Частини з тканини очищайте зволоженою губкою і нейтральним милом, дотримуючись інструкцій з прання, наведених на етикетках виробу. Регулярно протирайте пластмасові частини зволоженою ганчіркою. Після контакту з водою висушіть металеві частини, щоб запобігти утворенню іржі.



Ручне прання в холодній воді



Не відбілювати



Не піддавати механічній сушці



Не прасувати



Не піддавати хімічній чистці

## Догляд

В разі необхідності змашуйте рухомі частини сухим силіконовим маслом. Регулярно перевіряйте стан зношення коліс і очищайте їх від пилу та піску. З метою уникнення тертя, яке може негативно вплинути на роботу візка, запобігайте накопиченню пилу, забрудненню і піску на пластмасових частинах, які пересуваються по металевим трубчастим конструкціям. Зберігайте візок у сухому місці.

## ЗАГАЛЬНІ ІНСТРУКЦІЇ МОНТАЖ ПЕРЕДНІХ КОЛІС

1. Вставте групу передніх коліс у візок так, щоб пролунало клацання (див. мал. 1). Виконайте цю ж операцію з іншою групою коліс.

УВАГА! Перед початком використання переконайтеся, що колеса правильно і надійно зафіксовані.

## РОЗКЛАДАННЯ

УВАГА! При виконанні цих дій переконайтеся, що Ваша дитина й інші діти перебувають на безпечній відстані від візка. Стежте, щоб під час цих операцій рухомі частини прогулянкового візка не торкалися дитини.

2. Відкрийте запірний гачок і проштовхніть передню частину візка вперед (мал. 2).

3. Простовхніть ногою задню хрестовину униз (мал. 3). Переконайтеся, що візок розкладений і правильно заблокований.

УВАГА! Перед початком використання переконайтеся, що візок розкладений і що задня хрестовина дійсно заблокована.

## МОНТАЖ ЗАДНІХ КОЛІС

4. Як показано на малюнку 4, вставте стрижень А у колесо. Вставте стрижень з колесом у відповідний отвір, розташований на нижньому краї трубчастій конструкції для задньої ніжки. Потім вставте друге колесо і шайбу В. Зафіксуйте все пружиною С (мал. 4А). Покрийте обидва колеса ковпаками D. Повторіть операцію на іншій стороні.

## ВИКОРИСТАННЯ РЕМЕНІВ БЕЗПЕКИ

Ремінь безпеки прогулянкового візка має 5 точок кріплення і складається з двох плечових ременів, двох прорізів для регулювання, одного поясного ремня та одного розділового ремня для ніг з пряжкою.

УВАГА! Якщо у візку перебуває дитина у віці від народження і приблизно до 6 місяців, необхідно використовувати плечові реміні, попередньо провівши їх через два прорізи для регулювання.

5. Відрегулюйте висоту ременів, пропустивши їх в разі необхідності крізь проріз для регулювання, як показано на малюнку 5. Розташовавши дитину у візку, пристебніть ремені безпеки, пропустивши спочатку два зубці в прорізи на лямках (мал. 5А і 5В) і потім вставивши їх у пряжку розділового ремню для ніг (мал. 5С); відрегулюйте довжину ременів так, щоб вони прилягали до плечей і тулубу дитини. Щоб відстебнути поясний ремінь, натисніть на бічні зубці і потягніть за них.

Для більшої безпеки візок оснащений кільцями у формі «D», щоб можна було пристебнути додатковий ремінь безпеки, відповід-

ний стандарту BS 6684. Кільця розташовані всередині сидіння прогулянкового візка праворуч і ліворуч (мал. 5D).

УВАГА! Щоб забезпечити безпеку Вашій дитині, необхідно завжди і обов'язково використовувати ремені безпеки.

## РЕГУЛЮВАННЯ СПИНКИ

Спинка візка може займати різні положення.

6. Натиснувши на кнопку, розташовану на спинці прогулянкового візка, можна відрегулювати її нахил; відпускаючи кнопку, спинка блокується у найближчій позиції (мал. 6).

7. Щоб підняти спинку у бажане положення, достатньо проштовхнути її вгору (мал. 7).

8. Для більшого комфорту дитини слід закріпити дві бічні тканинні накладки до задньої трубчастої конструкції за допомогою двох кнопок, як показано на малюнку 8.

УВАГА! Регулювання може бути кілька ускладнене, якщо у візку знаходиться дитина.

## РЕГУЛЮВАННЯ ПІДНІЖКИ

Для більшого комфорту дитини підніжка може займати 2 положення.

9. Для регулювання бажаного положення опори для ніг натисніть одночасно на дві бічні кнопки, як показано на малюнку 9.

## ЗАДНІЙ ГАЛЬМОВИЙ ПРИСТРІЙ

Задні колеса прогулянкового візка оснащені спареним гальмовим пристроєм, який дозволяє впливати одночасно на обидві пари задніх коліс натисненням лише на одну педаль.

10. Щоб задіяти гальмо, натисніть вниз на один з двох важелів, розташованих у центрі на задній групі коліс, як зображено на малюнку 10.

11. Щоб розблокувати гальмовий пристрій, проштовхніть вгору один з двох важелів, розташованих у центрі на задній групі коліс, як зображено на малюнку 11.

УВАГА! Використовуйте гальмівний пристрій кожен раз, коли Ви зупиняєте візок. Ніколи не залишайте дитину без нагляду.

УВАГА! Ніколи не залишайте візок з дитиною на похилій поверхні, навіть якщо Ви задіяли гальмо.

УВАГА! Після натиснення на важіль гальмівного пристрою переконайтеся, що гальма правильно спрацювали на обох групах задніх коліс.

## ПЛАВАЮЧІ КОЛЕСА

Прогулянковий візок має передні плаваючі колеса.

12. Щоб колеса вільно оберталися, опустіть важіль, що знаходиться між двома колесами. На гладких поверхнях використовуйте колеса, які вільно обертаються. Щоб заблокувати колеса, знову переведіть важіль у верхнє положення (мал. 12).

УВАГА! Плаваючі колеса забезпечують більш високу маневреність прогулянкового візка; на пухкому ґрунті (ґравій, ґрунтова дорога і т. п.) рекомендується заблокувати колеса, щоб забезпечити відповідну плавність пересування).

УВАГА! Всі колеса повинні бути одночасно або заблоковані, або розблоковані.

## АКСЕСУАРИ:

УВАГА! Нижчеописані аксесуари можуть бути відсутніми у деяких варіантах цієї моделі. Уважно прочитайте інструкцію до аксесуарів, наявних на придбаній Вами конфігурації виробу.

## КОРЗИНА ДЛЯ РЕЧЕЙ

До дитячого прогулянкового візка може додаватися корзина для речей.

13. Зафіксуйте корзину, пропустивши тасьму навколо трубчастих конструкцій візка в місцях, показаних на малюнку 13.

УВАГА! Не навантажуйте корзину речами загальною вагою більше 3 кг.

## КАПОШОН

Візок може постачатися з капюшоном Літо / Зима

14. Щоб закріпити капюшон, пристебніть пластмасовий затискач

і липучки в місцях, показаних на малюнку 14.

УВАГА! Кріплення капюшону необхідно виконати з обох сторін прогулянкового візка. Перевірте надійність його закріплення.

15. Розкрийте капюшон, як показано на малюнку 15А, і заблокуйте його за допомогою двох бічних циркулів (мал. 15В).

УВАГА! Перш ніж скласти капюшон, обов'язково розблокуйте бічні циркулі.

16. Капюшон можна перетворити у сонцезахисний тент. Задню тканинну накладку можна зняти, розстібнувши блискавку і бічні липучки, як показано на малюнку 16.

## ДОЩОВИК

До дитячого прогулянкового візка може додаватися дощовик.

УВАГА! Дощовик має використовуватися тільки під наглядом з боку дорослою особою.

17. Для закріплення дощовику пропустіть тасьму навколо трубчастих конструкцій візка у місцях, показаних на малюнку 17.

Після дощу необхідно висушити дощовик на відкритому повітрі.

УВАГА! Не використовуйте дощовик, якщо на прогулянковому візку немає капюшону або сонцезахисного тенту - дитина може задихнутися.

УВАГА! Якщо на візку закріплений дощовик, не залишайте дитину під сонцем - дитина може перегрітися.

## СКЛАДАННЯ

УВАГА! При виконанні цих дій переконайтеся, що Ваша дитина й інші діти перебувають на безпечній відстані від візка. Стежте, щоб під час цих операцій рухомі частини прогулянкового візка не торкалися дитини. Перед складанням обов'язково перевіряйте, щоб корзина для речей була звільнена.

18. Складіть капюшон (якщо він розкритий), піднявши два бічні циркулі (мал. 18В) і потягнувши на себе передню частину, як показано на малюнку 18А.

19. Щоб скласти візок, потягніть вгору задню хрестовину (мал. 19А) і розблокуйте ногою педаль, яка знаходиться з правого боку візка (див. мал. 19В).

20. Щоб завершити складання, проштовхніть ручку вперед (мал. 20).

21. Коли складання завершено, гачок, розташований на боковині, автоматично заблокує візок у складеному положенні (див. мал. 21), попереджаючи його випадкове відкриття. Можна заблокувати задні колеса так, щоб візок міг встановлюватися і утримуватися у вертикальному положенні (мал. 21а).

## ПРОТИУДАРНИЙ БАМПЕР

22. Щоб зняти захисний бампер, натисніть на дві кнопки, які знаходяться збоку на ньому (мал.22), і потягніть бампер до себе. Відкрийте бампер з одного боку, щоб полегшити садження дитини в прогулянковий візок.

23. Для того щоб знову прикріпити ручку до каркасу, вставте два пластикові кінці ручки у відповідні опори, як зображено на мал. 23.

УВАГА! Обов'язково пристебайте дитину ремнями безпеки. Бампер НЕ є пристроєм для утримання дитини.

УВАГА! Не можна використовувати бампер для підйому візка.

**Важливе зауваження:** малюнки і описи, що містяться в даній інструкції, відносяться до одного з варіантів прогулянкового візка; деякі компоненти і деякі функції, описані в ній, можуть відрізнятися в залежності від варіанту придбаного Вами візка.

AVISO IMPORTANTE

# IMPORTANTE LER COM ATENÇÃO E GUARDAR PARA EVENTUAIS CON- SULTAS.

**ATENÇÃO:** ANTES DA UTILIZAÇÃO, REMOVA EVENTUAIS SACOS DE PLÁSTICO E TODOS OS ELEMENTOS QUE FAZEM PARTE DA EMBALAGEM DO PRODUTO E MANTENHA-OS FORA DO ALCANCE DAS CRIANÇAS.

**ATENÇÃO:** Para evitar o perigo de asfixia, manter este saco plástico longe do alcance das crianças.

## ADVERTÊNCIAS

**ATENÇÃO:** Verifique antes da montagem se o produto e todos os seus componentes apresentam eventuais danos causados pelo transporte. Caso detecte algo danificado, não utilize o produto e mantenha-o fora do alcance das crianças.

• O carrinho deve ser montado exclusivamente por um adulto.

**ATENÇÃO:** Nunca deixe a criança sozinha sem a supervisão de um adulto.

• **ATENÇÃO:** Assegure-se de que todos os dispositivos de travamento estejam acionados antes do uso.

• **ATENÇÃO:** Para evitar lesões durante as operações de abertura e fechamento do produto, mantenha a criança devidamente afastada.

• **ATENÇÃO:** Não deixe o seu filho brincar com o carrinho de passeio.

• **ATENÇÃO:** Utilize sempre o cinto de segurança.

• **ADVERTÊNCIA:** Este produto não pode ser utilizado para correr ou patinar.

• Este carrinho é destinado para crianças a partir de 0 até 36 meses de idade e com peso até 15 kg.

• Para o transporte de crianças desde o nascimento até aos 6 meses de idade, aproximadamente, o encosto deve ser utilizado na posição completamente reclinada.

• **ATENÇÃO:** Antes da utilização, certifique-se de que o freio de estacionamento está devidamente acionado durante o carregamento e descarregamento da criança.

• Não carregue o cesto porta objetos com pesos superiores a 3 kg.

• **ATENÇÃO:** Não pendure nenhum peso na alça do carrinho.  
• Não transporte mais de uma criança de cada vez.

• **ATENÇÃO:** Este carrinho deve ser utilizado somente para o número de crianças para o qual foi projetado.

• **ATENÇÃO:** Não podem ser utilizados acessórios não aprovados pelo fabricante.

• **ATENÇÃO:** Sempre utilize a tira entrepernas em combinação com o cinto abdominal.

• A utilização da tira entrepernas e do cinto de segurança é indispensável para garantir a segurança do seu filho. Utilize sempre o cinto de segurança simultaneamente com a tira entrepernas.

• Enquanto efetua as operações de regulagem, certifique-se de que as partes móveis do chassis não entram em contato com o corpo da criança.

• Nunca deixe o carrinho de passeio em um piso inclinado com a criança lá dentro, mesmo que o sistema de freios esteja acionado.

• Não permita que outras crianças brinquem sem a supervisão de um adulto, nas proximidades do carrinho ou que subam ou desçam do mesmo.

• Não utilize este carrinho de passeio em escadas ou escadas rolantes: poderá perder subitamente o controle do mesmo.

• **ATENÇÃO:** Quando não estiver sendo utilizado, mantenha o carrinho de passeio fora do alcance das crianças.

• Este carrinho deve ser conduzido exclusivamente por um adulto.

• O carrinho deve ser montado exclusivamente por um adulto.

• Certifique-se que todos os usuários do carrinho conhecem o exato funcionamento do mesmo.

• **ATENÇÃO:** Verificar se os dispositivos de fixação do cesto para bebês ou da unidade de assento estão corretamente encaixados antes de uso.

• Acione o sistema de freios sempre que parar.

• Para evitar o risco de estrangulamento, não dê a criança objetos munidos de cordões e mantenha-os fora do seu alcance.

• Tome muito cuidado quando sobe ou desce um degrau ou a calçada.

• Se deixar o carrinho de passeio exposto ao sol durante muito tempo, aguarde que esfrie, antes de colocar a criança. A exposição prolongada ao sol pode alterar a cor dos materiais e dos tecidos.

• Não utilize o carrinho de passeio se qualquer um dos seus componentes estiver em falta, rasgado ou danificado.

• Evite o contato com água salgada para prevenir a formação de ferrugem.

• Não utilize o carrinho de passeio na praia.

#### CONSELHOS PARA A LIMPEZA E A MANUTENÇÃO





Este produto necessita periodicamente de manutenção. As operações de limpeza e manutenção devem ser efetuadas exclusivamente por adultos.

#### LIMPEZA

O forro do carrinho de passeio não é removível. Limpe as partes em tecido com uma esponja úmida e sabão neutro, seguindo as indicações da etiqueta têxtil. Limpe periodicamente as partes de plástico com um pano úmido. Depois de um eventual contato com água, seque as partes metálicas, para evitar a formação de ferrugem.



Lave à mão em água fria.

-  Não utilize alvejante.
-  Não seque na máquina.
-  Não passe a ferro.
-  Não limpe a seco.

## MANUTENÇÃO

Em caso de necessidade, lubrifique as partes móveis com óleo seco de silicone. Verifique periodicamente o estado de desgaste das rodas e mantenha-as limpas de e areia. Mantenha limpas de pó, sujidade e areia, as partes plásticas que deslizam sobre os tubos de metal do carrinho, para evitar atritos que possam comprometer o correto funcionamento do carrinho. Mantenha o carrinho de passeio em um local seco.

## INSTRUÇÕES GERAIS

### MONTAGEM DAS RODAS DA FRENTE

1. Introduza o bloco das rodas da frente no carrinho de passeio até ouvir um estalo que confirma que ficaram bloqueadas corretamente (veja fig. 1). Efetue a mesma operação com o bloco das rodas traseiras.

ATENÇÃO: antes de utilizar o carrinho de passeio, verifique se as rodas estão fixadas corretamente.

### ABERTURA

ATENÇÃO: ao efetuar esta operação, certifique-se de que a criança ou, eventualmente, outras crianças presentes nas proximidades se encontram devidamente afastadas. Enquanto efetua estas operações, certifique-se de que as partes móveis do carrinho não entram em contato com o corpo da criança.

2. Abra o gancho de bloqueio e empurre para a frente a parte dianteira do carrinho de passeio (fig. 2).

3. Pressione a cruzeta posterior para baixo, com o pé (fig. 3). Certifique-se de que o carrinho está aberto e bloqueado corretamente.

ATENÇÃO: Antes da utilização, certifique-se de que o carrinho está bloqueado na posição aberta, verificando se a cruzeta posterior está realmente bloqueada.

### MONTAGEM DAS RODAS POSTERIORES

4. Como indicado na figura 4, introduza o pino A na roda. Introduza o pino com a roda dentro do respectivo orifício situado na extremidade inferior do tubo da perna posterior. Em seguida, introduza por ordem a segunda roda e a anilha B. Fixe o conjunto com a mola C (fig. 4A). Cubra ambas as rodas com as tampas de roda D. Repita a operação para o outro lado.

### UTILIZAÇÃO DO CINTO DE SEGURANÇA

O carrinho de passeio está equipado com um cinto de segurança de 5 pontos de fixação, constituído por duas correias dos ombros, duas presilhas de regulagem-, um cinto abdominal e uma correia separadora de pernas com fecho.

ATENÇÃO: para o transporte no carrinho de passeio de crianças desde o nascimento até aos 6 meses de idade aproximadamente, é necessário fazer passar as correias dos ombros através das duas presilhas de regulagem.

5. Regule a altura das correias dos ombros fazendo-as passar, se necessário, nas presilhas de regulagem, conforme indicado na fig. 5. Depois de ter instalado a criança no carrinho de passeio, feche o cinto de segurança, fazendo passar, primeiro, os dois ganchos na presilha das correias dos ombros (fig. 5A e 5B) e, depois, introduza-os no fecho (fig. 5C); regule o comprimento das correias dos ombros e do cinto abdominal, fazendo-os aderir aos ombros e ao corpo da criança. Para abrir o cinto abdominal, pressione e puxe os dois ganchos laterais.

ATENÇÃO: para garantir a segurança do seu filho é indispensável utilizar sempre o cinto de segurança.

Para maior segurança, este carrinho de passeio dispõe de anéis em

forma de "D", para permitir a fixação de um cinto de segurança adicional, em conformidade com a norma BS 6684. Os anéis estão posicionados dentro do assento do carrinho de passeio, à direita e à esquerda, conforme indicado na figura 5D.

### REGULAGEM DO ENCOSTO

O encosto é regulável em várias posições.

6. Pressionando o botão, existente no encosto, é possível regular a inclinação do mesmo; soltando o referido botão, o encosto fica bloqueado na posição mais próxima (fig. 6).

7. Para levantar o encosto basta empurrá-lo para cima até à posição desejada (fig. 7).

ATENÇÃO: com o peso da criança estas operações podem ser mais difíceis de efetuar.

8. Para maior conforto da criança, prenda as duas abas têxteis laterais no tubo posterior, utilizando para o efeito os botões de pressão, conforme indicado na figura 8.

ATENÇÃO: com o peso da criança estas operações podem ser mais difíceis de efetuar.

### REGULAGEM DO APOIO DAS PERNAS

O apoio das pernas pode ser regulado em 2 posições, para maior conforto da criança.

9. Para regular o apoio das pernas na posição desejada, pressione simultaneamente os dois botões laterais, conforme indicado na figura 9.

### TRAVÕES POSTERIORES

As rodas de trás dispõem de travões que atuam simultaneamente em ambos os lados, acionando um só pedal.

10. Para travar o carrinho de passeio, pressione para baixo uma das duas peças, existentes no meio de cada par de rodas traseiras, conforme indicado na figura 10.

11. Para desbloquear os travões, empurre para cima uma das duas peças, existentes no meio de cada par de rodas traseiras, conforme indicado na figura 11.

ATENÇÃO: Acione os travões sempre que parar. Nunca deixe a criança no carrinho de passeio sem vigilância.

ATENÇÃO: Nunca deixe o carrinho de passeio num piso inclinado com a criança lá dentro, mesmo que os travões estejam acionados.

ATENÇÃO: Depois de ter pressionando uma das peças dos travões, certifique-se de que os mesmos ficaram corretamente acionados nas rodas posteriores de ambos os lados.

### RODAS DIRECIONÁVEIS

As rodas da frente do carrinho de passeio são direcionáveis.

12. Para utilizar o carrinho com as rodas livres para virar, baixe a peça existente entre as mesmas. Use as rodas livres em superfícies lisas. Para bloquear as rodas, coloque a peça na posição alta (veja fig. 12).

ATENÇÃO: as rodas direcionáveis permitem uma condução mais fácil do carrinho de passeio, mas em terrenos irregulares é aconselhável utilizar as rodas bloqueadas, para obter maior estabilidade (pisos de pedrinhas, terra batida, etc.).

ATENÇÃO: As rodas devem estar bloqueadas ou livres, de ambos os lados.

### ACESSÓRIOS:

ATENÇÃO: Algumas versões deste carrinho de passeio podem não dispor dos acessórios descritos em seguida. Leia atentamente as instruções relativas aos acessórios de que dispõe a versão de carrinho de passeio que adquiriu.

### CESTO PORTA- OBJETOS

Este carrinho de passeio pode dispor de um cesto porta- objetos.

13. Instale o cesto, fazendo passar as correias à volta dos tubos do carrinho de passeio, conforme as posições indicadas na figura 13.

ATENÇÃO: não carregue o cesto com um peso superior a 3 Kg.

### CAPOTA

Este carrinho de passeio pode dispor de uma capota Verão / Inverno.

14. Para instalar a capota, aperte os cliques de plástico e fixe as faixas de velcro nas posições específicas, conforme indicado na figura 14.

**ATENÇÃO:** A operação de fixação da capota deve ser efetuada em ambos os lados do carrinho de passeio. Verifique se a mesma está bloqueada corretamente.

15. Abra a capota, conforme indicado na figura 15A e fixe-a, acionando os dois esticadores laterais (figura 15B). **ATENÇÃO:** desbloqueie sempre os esticadores laterais, antes de fechar a capota.

16. A capota pode ser transformada em capota pára-sol para o Verão. A parte posterior pode ser removida, abrindo o fecho de correr e as faixas de velcro laterais, conforme indicado na figura 16.

### **CAPA IMPERMEÁVEL**

Este carrinho de passeio também pode dispor de capa impermeável.

**ATENÇÃO:** a capa impermeável deve ser sempre utilizada sob a vigilância de um adulto.

17. Para fixar a capa impermeável, aperte as correias à volta dos tubos do carrinho de passeio, nas posições indicadas na figura 17.

Depois da utilização, se a capa impermeável estiver molhada, deixe-a secar ao ar antes de a guardar.

**ATENÇÃO:** a capa impermeável não pode ser utilizada em carrinhos de passeio que não dispõem de capota ou capota pára-sol, pois pode asfixiar a criança.

**ATENÇÃO:** nunca deixe a criança no carrinho de passeio, exposto ao sol, com a capa impermeável montada, para evitar o risco de aquecimento excessivo.

### **FECHAMENTO DO CARRINHO DE PASSEIO**

**ATENÇÃO:** ao efetuar esta operação, certifique-se de que a criança ou, eventualmente, outras crianças presentes nas proximidades se encontram devidamente afastadas. Enquanto efetua estas operações, certifique-se de que as partes móveis do carrinho não entram em contacto com o corpo da criança. Antes de fechar o carrinho, verifique também se o cesto porta-objetos está vazio.

18. Se a capota estiver aberta, feche-a, levantando os dois esticadores laterais (figura 18B) e puxando para si a parte da frente da mesma, conforme indicado na figura 18A.

19. Para fechar o carrinho de passeio, levante a cruzeta posterior (fig. 19A) e desbloqueie com o pé o pedal existente no lado direito do carrinho de passeio (veja a figura 19B).

20. Para fechar completamente o carrinho de passeio, empurre as pegas para a frente.

21. Bloqueie o carrinho de passeio na posição fechada, utilizando para o efeito o gancho de bloqueio que se encontra na parte lateral do chassis (veja fig. 21). Esta operação evita que o carrinho de passeio possa se abrir acidentalmente.

É possível bloquear as rodas posteriores na posição de estacionamento, de modo a poder apoiar facilmente o carrinho em uma superfície vertical e mantê-lo em pé (fig. 21A).

### **BARRA DE PROTEÇÃO FRONTAL**

22. Para retirar a barra de proteção frontal, pressione os dois botões situados dos lados (fig.22) e puxe a barra para si. Abra apenas um dos lados da barra de proteção, para facilitar a colocação da criança no carrinho de passeio.

23. Para instalar novamente a barra de proteção frontal na estrutura, insira as duas extremidades plásticas da barra nos suportes de plástico, tal como ilustrado na (figura 23).

**ATENÇÃO:** Prenda sempre a criança com os cintos de segurança. A barra de proteção NÃO é um dispositivo de retenção da criança.

**ATENÇÃO:** A barra de proteção não deve ser utilizada para levantar o carrinho.

**Nota importante:** as imagens e as instruções contidas neste folheto referem-se à versão do carrinho de passeio com todos os acessórios; alguns componentes e respectivas funções aqui descritas podem variar de acordo a versão que adquiriu.

## التنظيف

يعتبر غلاف مقعد التجول غير قابل للإزالة.

تنظيف الأجزاء النسيجية بإستعمال إسفنجة مبللة وصابون متعادل مع مراجعة التعليمات المدونة بطاقة المنتج.

القيام بتنظيف الأجزاء البلاستيكية دورياً بواسطة قطعة قماشية مبللة، جفيف الأجزاء المعدنية في حالة تعرضها للماء وذلك لتفادي تكون الصدأ (الأكسدة).



## الغسيل يدوياً بماء بارد

عدم إستعمال مواد مبيضة للون

عدم التجفيف آلياً

عدم الكوي

عدم الغسل بالجاف

## تنبيه هام

هام: يجب قبل الإستعمال قراءة هذا الكتيب بكل إنتباه ودقة وذلك لتفادي مخاطر الإستخدام والقيام بعدما يحفظه لمراجعتهم في المستقبل. أمان طفلكم قد يكون خطراً في حالة عدم إتباع هذه التعليمات بكل حرص. هام: القيام قبل الإستعمال بإزالة الأكياس البلاستيكية وجميع أجزاء التغليف الأخرى التابعة للمنتج وعلى كل حال إعادتها عن متناول الأطفال. تنبيه: يجب إستعمال الأحزمة المرفقة للرجلين وأحزمة الأمان لضمان أمان الطفل. يجب إستعمال الأحزمة المرفقة للرجلين وأحزمة الأمان مع بعض في نفس الوقت.

## تحذيرات

- تنبيه: قبل القيام بعملية التجميع يجب التأكد من عدم تعرض هذا المنتج وكافة أجزائه إلى أي تلف بسبب النفاذ: في حالة وجود أي تلف عليك بالامتناع عن استعمال هذا المنتج والاحتفاظ به بعيداً عن متناول أيدي الأطفال.
- تنبيه: لا تترك الطفل دون مراقبة أبداً.
- تنبيه: قبل الإستعمال يجب التأكد من صحة تركيب وثبات كافة آليات السلامة والأمان.
- تنبيه: عند القيام بعمليات فتح وإغلاق هذا المنتج تأكد من أن الطفل على بعدة مناسبة وذلك لتجنب إصابته بجروح.
- تنبيه: لا تسمح لطفلك باللعب بهذا المنتج.
- تنبيه: يجب استعمال أنظمة تثبيت الطفل في كل وقت.
- تنبيه: لا تستعمل هذا المنتج للركض أو للتزحلق.
- يسمح باستعمال هذه العربة للأطفال منذ الولادة وحتى بلوغهم 36 شهراً من العمر ولغاية وزن 15 كيلو كحد أعلى في كافة الأحوال.
- يجب أن يكون مسند ظهر العربة في وضعية الأضطجاع التام عندما يكون الطفل حديث الولادة ولغاية بلوغه 6 أشهر من العمر.
- يجب استعمال الكسح دائماً عند وضع الطفل في هذا المنتج وعند إخراجها منه.
- لا تحل في السلالات أثقالاً أكثر من تلك المسموح بها. الوزن الأقصى لكل سلة هو 3 كيلو.
- يمكن أن يخلل توازن العربة عند تعليق الأحمال على الماسك أو على مسند الظهر أو على جوانب العربة.
- لا تنقل أكثر من طفل واحد في المرة الواحدة.
- لا تستعمل للعربة أية ملحقات أو قطع غيار أو أجزاء أخرى لم يتم الحصول عليها من الشركة المصنعة أو لم يتم الموافقة عليها من قِبل هذه الشركة.
- إن الحزام الفاصل للسلامين وأحزمة الأمان هي أدوات لا يستغنى عنها لضمان سلامة الطفل. يجب استعمال أحزمة الأمان والحزام الفاصل للسلامين معاً وفي وقت واحد.
- تأكد من أن الطفل على بعدة مناسبة عند القيام بعمليات التعديل وذلك لتجنب ملامسة الأجزاء المتحركة في المنتج لجسم الطفل.
- لا تترك العربة أبداً على سطح مائل الطفل بداخلها حتى ولو كنت قد استعملت الكسح في إيقاف العربة.
- لا تستعمل العربة على السلالم أو على السلالم المتحركة. لأنك قد تفقد السيطرة على العربة بشكل مفاجئ.
- يجب الاحتفاظ بالعربة بعيداً عن متناول أيدي الأطفال عند عدم استعمالها.
- يجب أن يقوم شخص بالغ باستعمال هذا المنتج.
- يجب أن يقوم شخص بالغ بتجميع هذا المنتج.
- لا تسمح للأطفال آخرين باللعب دون مراقبة بالقرب من العربة ولا بالتسلق عليها.
- تأكد من أن مستخدم العربة على علم تام بكيفية استعمالها بشغل وصحح.
- عليك باستعمال الكسح دائماً عند التوقف.
- لتجنب تعرض الطفل لخطر الحرق لا تعطي للطفل أشياء ذات حبال ولا تضع أشياء من هذا النوع بالقرب منه.
- عليك باتخاذ الحذر عند الصعود على درجة واحدة والنزول من عليها. ونفس الشيء عند الصعود على الرصيف والنزول من عليه.
- إذا تركزت العربة تحت الشمس لفترة طويلة، عليك بالانتظار حتى تبرد قبل وضع الطفل فيها. يمكن أن يؤدي التعرض الطويل للشمس إلى تغير لون أجزاء العربة وقماشها.
- لا تستعمل هذا المنتج إذا كانت بعض أجزائه مكسورة أو مبرقة أو نافسة.
- لا تعرض العربة إلى ماء ملتح لأنه يسبب تكون الصدأ عليها.
- لا تستعمل العربة على الشاطئ.

## الصيانة:

تزييت الأجزاء المتحركة في حالة تطلب ذلك بإستعمال زيت جاف محتوى على سليكون.

فحص حالة إستهلاك العجلات دورياً وتنظيفها من الغبار والرمل.

التأكد دائماً من أن الأجزاء البلاستيكية المنزلفة على الأنابيب المعدنية تكون خالية من الغبار والرمل والأوساخ وذلك لتفادي الإحتكاكات التي قد ينتج عنها عطب مقعد التجول.

حفظ مقعد التجول في مكان جاف.

## تعليمات عامة

### تركيب الإطارات الأمامية

1. إدراج نبيطة إيقاف الإطارات الأمامية بمقعد التجول لغاية سماع طريقة تثبيتها (صورة 1). إعادة هذه العملية على نبيطة إيقاف الإطارات الأخرى.
- تنبيه: التأكد قبل الإستعمال من أن نبيانط إيقاف الإطارات قد تم تثبيتها بالشكل السليم.

## الفتح

- تنبيه: القيام بإجراء هذه العملية مع الحرص بالتأكد من وجود الطفل بمسافة كافية البعد وكذلك من عدم وجود أطفال آخرين بالقرب من مقعد التجول: كما يجب التأكد عند إجراء هذه العمليات من عدم التماس الأجزاء المتحركة لمقعد التجول بجسد الطفل.
2. مسك مقعد التجوال من المقابض بوضع عمودي القيام بفتح نبيطة الغلق ودفع الجزء الأمامي للمقعد جأه الأمام (صورة 2).
  3. دفع الصليب الخلفي جأه الأسفل بقمة القدم (صورة 3). التأكد من إفتتاح المقعد ومن تثبيته بالشكل السليم.

تنبيه: القيام قبل الإستعمال بالتأكد من أن المقعد مثبت بالوضع المفتوح وذلك بفحص الصليب الخلفي والتأكد من إحكام غلقه.

## تركيب العجلات الخلفية

4. كما في الصورة 4. يجب إدخال البرغي (A) في العجلة. ثم القيام بإدخال البرغي مع العجلة داخل الثقب الموجود على النهاية السفلية لأنبوب الساق الخلفية. بعد هذا، يجب إدخال العجلة الثانية ووصلة الربط (B). قم بتثبيت الجميع باستعمال المشبك (C) (الصورة 4A). وبتغطية العجلتين بأغطية العجلات (D). تعاد نفس العملية من الجانب الآخر.

## إستعمال أحزمة الأمان

تم تجهيز مقعد التجوال بأحزمة أمان مزودة بخمس 5 نقاط تثبيت مكونة من

- حزامين أكتاف وتأمين وتعديل وحزام خصري وحزام مفرق رجلين بإبزيم. تنبيه: لإستعماله للأطفال من الولادة إلى 6 أشهر فمن الضروري إستعمال أحزمة الأكتاف بتميرها أولاً من خلال فتحتي التعديل.
5. تعديل ارتفاع أحزمة الأكتاف بتميرها في حالة تطلب ذلك بفتحة التعديل مثلما هو موضح بالصورة 5. بعد إجلاس الطفل القيام بربط الأحزمة أولاً بإدخال الشوكتين بفتحة أحزمة الأكتاف (صورة

من تثبيتها بالشكل السليم.

15. فتح المظلة مثلما هو بالصورة 15A وإجراء تثبيتها عن طريق الفرجارين الجانبين (صورة 15B).

تنبيه : عند الرغبة في قفل المظلة يجب دائما القيام بإعتاق الفرجارين الجانبيين.

16. بالإمكان خويل المظلة إلى غطاء صيفي. القيام بإزالة الغطاء الخلفي عن طريق السحاب الخلفي وشرائط الفيلكرو مثلما هو موضح بالصورة 16.

غطاء المطر

بالإمكان أن يكون مقعد التجوال مجهز بغطاء للمطر.

تنبيه : يجب أخذ الإحتياطات المناسبة عند استعمال غطاء الحماية من المطر يجب دائما استعمال غطاء المطر تحت مراقبة شخص بالغ العمر.

17. لتثبيت غطاء المطر القيام بربط شرائط الفيلكرو حول أنابيب المقعد بالمواضع الموضحة بالصورة 17.  
المظلة بالهواء الطلق.

تنبيه : عدم استعمال غطاء المطر في حالة استخدام مقعد التجول بدون المظلة أو بدون غطاء الشمس. قد يسبب ذلك إختناق تنفس الطفل.

تنبيه : في حالة يكون غطاء المطر مثبت علي مقعد التجول يجب عدم تعريض المقعد للشمس عندما يكون الطفل بداخله. وذلك لتفادي الإحترافات الحرارية الشديدة.

ملاحظة هامة: جميع الصور والتعليمات الموضحة بهذا الكتيب تتعلق بأحد موديلات مقاعد التجوال. بعض الوظائف وبعض الأجزاء الموضحة هنا بالإمكان أن يتم تغييرها حسب الموديل المشتري من قبلكم.

الغلق

تنبيه : إجراء هذه العملية مع الحرص بأن يكون الطفل أو أي أطفال آخرين بعيدين بما فيه الكفاية. التأكد عند إجراء ذلك من أن الأجزاء المتحركة بمقعد التجوال غير ملامسة لجسد الطفل. يجب قبل إجراء الغلق بالتأكد أيضا من خلو حامل الأغراض.

18. في حالة تكون المظلة مفتوحة القيام بغلقها برفع الفرجارين الجانبيين (صورة B18) مع سحب الجزء الأمامي للمظلة لجأهكم مثلما هو موضح بالصورة A18 .

19. لغلاق مقعد التجوال القيام بسحب الجزء المصلب الشكل الخلفي جأه الأعلى (صورة 19A) وبالنقل القيام بإعتاق الدواسة الهياة على الجانب الأيمن لمقعد التجوال (مراجعة صورة 19B).

20. لإنهاء عملية الغلق القيام بدفع اليمين جأه الأمام (صورة 20).

21. غلق مقعد التجوال عن طريق المشبك المجهز علي الجانب (مراجعة صورة 21). هذه العملية تمنح إفتتاح مقعد التجوال عفوياً.

. وذلك بمنح فتحها الغير إرادي. إمكانية إحكام تثبيت العجلات الخلفية في وضعية الوقوف بحيث يستطيع سند العربة على سطح عمودي والبقاء في وضع الوقوف لوحدها (صورة 21A).

وصلة واقية من الصدمات

22. لإخراج الوصلة الواقية من الصدمات. عليك بالضغط على الزرين الموجودين على طرف هذه الوصلة (صورة 22) ثم اسحب الوصلة تحوكم. افتح الوصلة من طرف واحد وذلك لتسهيل وضع الطفل في العربة.

23. لإعادة تركيب قصب المصد في الإطار. أدخل الطرفين البلاستيكيين للمصد في المرتكزات الخاصة بهما. كما هو موضح في (الصورة 23).

تنبيه: يجب ربط الطفل بإحزمة الأمان دائما لأن هذه الوصلة ليست بأداة لربط الطفل. تنبيه. لا تستعمل هذه الوصلة لرفع هذا المنتج.

ملاحظة هامة: جميع الصور والتعليمات الموضحة بهذا الكتيب تتعلق بأحد موديلات مقاعد التجوال. بعض الوظائف وبعض الأجزاء الموضحة هنا بالإمكان أن يتم تغييرها حسب الموديل المشتري من قبلكم.

5A و 5B) وبعد ذلك إدخالها في الإبزيم (5C) و تعديل إرتفاع أحزمة الأكتاف بحيث يتم إنطباقها على أكتاف الطفل. لفك حزام الخصر الضغط في نفس الوقت على الشوكتين الجانبيتين.  
تنبيه: لضمان الأمان لطفلكم من الواجب دائما القيام بإستعمال أحزمة الأمان.

لمزيد من الأمان فإن العربة مزودة بحلقتين على شكل«D» لتربيب حزام أمان إضافي مطابق لقاعدة الأمان رقم BS118 . والحلقتان موجودتان داخل مقعد العربة على الجانبين الأيمن والأيسر كما يوضح الشكل D5.

تعديل ساند الظهر

بالإمكان تعديل ساند الظهر بأكثر من وضع.

6. يضغط الزر الملبأ على ساند الظهر بمقعد التجوال

بالإمكان تعديل ميولته وبترك الزر يقوم ساند الظهر بالتوقف بأقرب وضع (صورة 6).

7. لرفع ساند الظهر يكفي دفعه جأه الأعلى (صورة 7).

8. لمزيد من راحة الطفل داخل العربة يمكن تثبيت الجانبين الملسعين من القماش على الأنبوية الخلفية بواسطة الزرين الأوتوماتيكين مثلما هو موضح بصورة 8.

تنبيه : قد يصعب القيام بهذه العمليات مع وجود الطفل داخل العربة.

تعديل سناد الرجلين

بالإمكان تعديل سناد الرجلين بوضعين 2 إنئين مستقلين للحصول علي الوضع الريح للطفل.

9 الضغط في نفس الوقت علي الزرين الجانبيين مثلما هو موضح بالصورة لتعديل سناد الرجلين بالوضع المرغوب (صورة 9).

المكايح الخلفية

تم تجهيز الإطارات الخلفية بمكايح إزدواجية تسمح بالتشغيل في نفس الوقت علي أزواج الإطارات الخلفية بالضغط علي دواسة واحدة.

10. لكبح حركة مقعد التجول يكفي الضغط جأه الأسفل علي أحد الذراعين الإئئين المجهزين بوسط الإطارات الخلفية مثلما هو موضح بالصورة 10.

11. لإعتاق نظام كبح الحركة يكفي الضغط جأه الأعلى علي أحد الذراعين الإئئين المجهزين بوسط الإطارات الخلفية مثلما هو موضح بالصورة 11.

تنبيه : يجب دائما استعمال جهاز الكبح عند التوقف. عدم ترك الطفل بدون حراسة.

تنبيه : يجب دائما عدم ترك مقعد التجول علي الأسطح المائلة عندما يكون الطفل جالس عليه حتى ولو قد تم تشغيل المكايح.

تنبيه : بعد تشغيل ذراع المكبح التأكد من عمل المكايح بجميع مجموعات الإطارات الخلفية.

إطارات حرة الحركة

تعتبر الإطارات الأمامية سريعة الحركة وذاتية التمرکز.

12. لجعل الإطارات حرة الحركة القيام برفع الذراع المجهز بين الإطارين. يجب استعمال الإطارات الحرة الحركة على الأسطح الملساء. لتثبيت الإطارات

القيام بدفع الذراع جأه الأعلى صورة 12.

تنبيه : كلا الإطارات حرة الحركة تسهل عمليات قيادة مقعد التجوال. ننصح بغلاق حرية الحركة في حالة الإستعمال علي أسطح غير مستوية لضمان الحركة السليمة (طرق بأحجار وتراب وغيرها).

تنبيه : يجب دائما إجراء كبح أو إعتاق حرية حركة العجلات في نفس الوقت.

سلة الأغراض

بالإمكان تجهيز مقعد التجول بسلة لحمل الأغراض.

13. تثبيت سلة الأغراض بتمرير الشرائط حول أنابيب مقعد التجول بالأماكن الموضحة بالصورة 13.

تنبيه : عدم تعبئة السلة بأغراض يبلغ وزنها أقصى من 3 كغ.

المظلة وغطاء المطر

بالإمكان تجهيز مقعد التجول بمظلات صيف / شتاء مع نافذة شفافة علوية ومع جيب خلفي وغطاء مطر.

14. لتثبيت المظلة القيام بغلق الأزرار البلاستيكية مع تثبيت شرائط الفيلكرو الخلفية بالمواضع المخصصة مثلما هو موضح بالصورة 14.

تنبيه : يجب إجراء عملية تثبيت المظلة علي جانبي مقعد التجوال. التأكد



**I** ARTSANA S. P. A.  
Via Saldarini Catelli, 1  
22070 Grandate – Como – Italia  
800-188 898  
www.chicco.com

**E** ARTSANA SPAIN S.A.U.  
C/Industria 10  
Pol. Industrial Urtinsa  
Apartado De Correos 212 - E  
28923 Alcorcon (Madrid)-Spain  
902 117 093  
www.chicco.es

**F** ARTSANA FRANCE S.A.S.  
17/19 Avenue De La Metallurgie  
93210 Saint Denis La Plaine - France  
0820 87 00 41 (0.12€/Ttc/Mn)  
www.chicco.fr

**P** ARTSANA PORTUGAL S.A.  
Rua Humberto Madeira, 9  
2730-097 Queluz De Baixo Barcarena Portugal  
21 434 78 00  
800 20 19 77  
www.chicco.pt

**D** ARTSANA GERMANY GMBH  
Borsigstrasse 1-3  
D-63128 Dietzenbach-Deutschland  
+49 6074 4950  
www.chicco.de

**NL** ARTSANA BELGIUM N.V.  
Temselaan 5 B-1853 Strombeek - Bever  
Belgium  
+32 23008240  
www.chicco.be

**GB** ARTSANA UK Ltd.  
Prospect Close - Lowmoor Road Business  
Park Kirkby In Ashfield  
Nottinghamshire - Ng17 7Lf  
England U.K.  
01623 750870 (office hours)  
www.chicco.co.uk

**TR** İthalatçı firma: Artsana Turkey Bebek ve Sağlık Ürünleri A.Ş.  
İçerenköy Mh. Erkuç Sk. No:12 Üner Plaza K:12  
Ataşehir İSTANBUL  
Tel: 0 216 570 30 30  
Üretici Firma: Artsana S.p.A.  
Via Saldarini Catelli, 1-22070 Grandate (CO)-Italy  
Tel:(+39) 031 382 111  
Yetkili Servis: Eser Puset Tamir ve Bakım Servisi Tic. Ltd. Şti.  
Seyrantepe Mh. İspar İş Merkezi No:107 Kağıthane  
İSTANBUL  
Tel: 0 212 570 30 78



ARTSANA POLAND Sp.zo.o.  
Aquarius, Ul. Polczyńska 31 A  
01-377 Warszawa  
+48 22 290 59 90  
www.chicco.com



ARTSANA MEXICO S.A  
Dec V. Ruben Dario 1015  
Colonia Lomas De Providencia 44647  
Guadalajara, Jalisco-Mexico  
01800 702 8983  
www.chicco.com.mx



Артсана С.п.А.  
Виа Салдарини Кателли, 1  
22070 Грандата (СО) - Италия  
тел. (+39) 031 382 111  
факс (+39) 031 382 400  
www.chicco.com  
часы работы: 8.30-17.30 (европейское  
время)



ARTSANA ARGENTINA S.A.  
Uruguay 4501  
Victoria Cp(1644)  
San Fernando- Buenos Aires-Argentina  
0810-888-2442  
www.chicco.com.ar

ООО "Артсана Рус"

Россия 107150 Москва  
4-й проезд Подбельского, дом 3, стр. 22  
тел/факс (+7 495) 661 78 69  
www.chicco.ru  
часы работы: 9.30-18.00 (время  
московское)



ARTSANA INDIA PRIVATE LIMITED,  
7Th Floor, Tower B, Paras Twin Towers,  
Golf Course Road, Sector 54  
Gurgaon – 122002  
Haryana, India  
(+91)(124)(4964500)  
www.chicco.in



ARTSANA SUISSE S.A  
Stabile la Punta Via Cantonale 2/b  
6928 Manno (TI)-Svizzera  
+41 (0)91 935 50 80  
www.chicco.ch



ARTSANA S.p.A.  
Via Saldarini Catelli, 1  
22070 Grandate (CO) - Italy  
Tel. (+39) 031 382 111  
Fax (+39) 031 382 400  
www.chicco.com



ARTSANA BRASIL LTDA.  
Rua Major Paladino, N° 128,  
Galpão 18  
São Paulo / Sp - Brasil  
CEP 05307-000  
+55 11 2246-2100  
www.chicco.com.br



**0-36**



ARTSANA S.p.A. - Via Saldarini Catelli, 1 - 22070 Grandate (CO) - Italy  
Tel. (+39) 031 382 111 - Fax (+39) 031 382 400 - [www.chicco.com](http://www.chicco.com)

