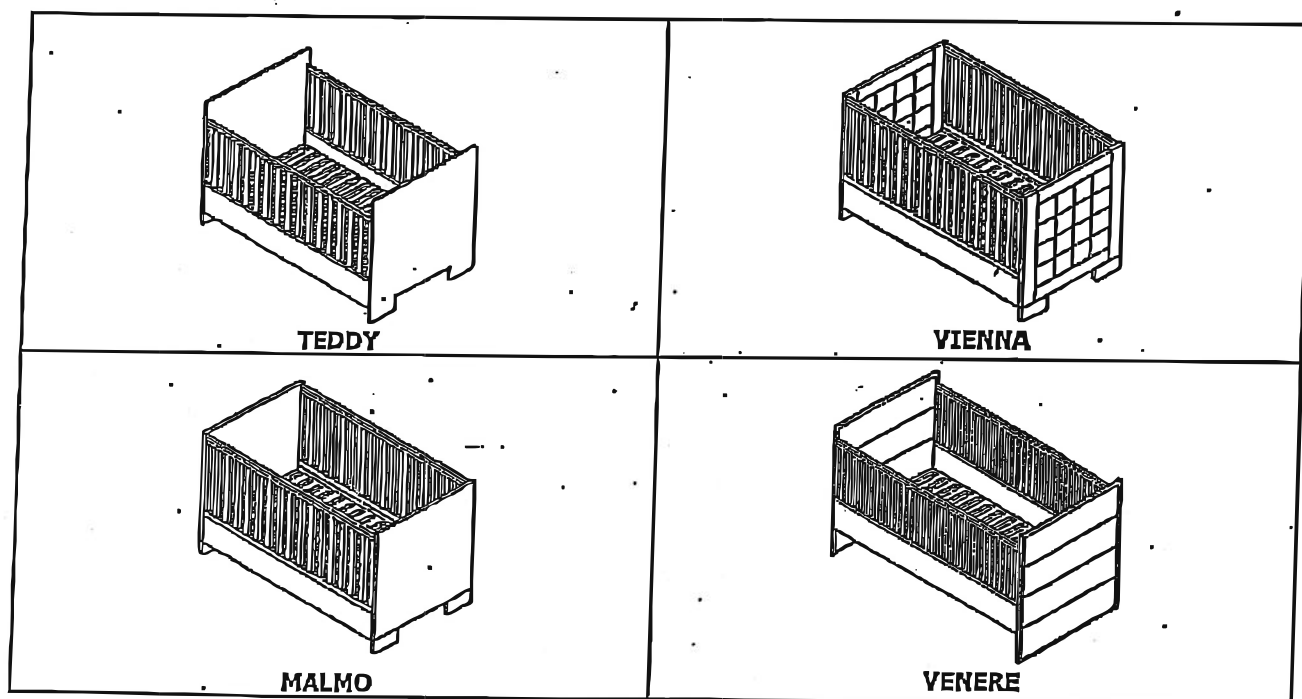


---ΟΔΗΓΙΕΣ ΣΥΝΑΡΜΟΛΟΓΗΣΗΣ ΚΑΙ ΑΣΦΑΛΕΙΑΣ
ASSEMBLY INSTRUCTIONS AND SAFETY

ΠΑΙΔΙΚΗ ΚΟΥΝΙΑ CHILDREN'S BED

According to European Standards
Σύμφωνα με τα Ευρωπαϊκά Πρότυπα
EN 716-1:2008+A1:2013
EN 716-2:2008+A1:2013



Malmo, Clip, Vienna, Creta, Elegant, Sidney, Joel, Joel crystal, Venere, Venere Ve2, Teddy gloss, Teddy crystal, Gipsy, Pixel, Prestige crystal, Eden, Luxo, Flipper, Stars, Cube, Oslo, Dream, Magic, Picasso

*Το γραμμικό σχέδιο που αφορά στη συναρμολόγηση των κρεβατιών ενδέχεται να έχει διαφορές με τα μοντέλα που παρουσιάζονται στο εγχειρίδιο, παράλα αυτά η συνδεσμολογία και ο τρόπος συναρμολόγησης δεν επηρεάζονται.

ΟΔΗΓΟΣ ΧΡΗΣΤΗ – USER'S GUIDE

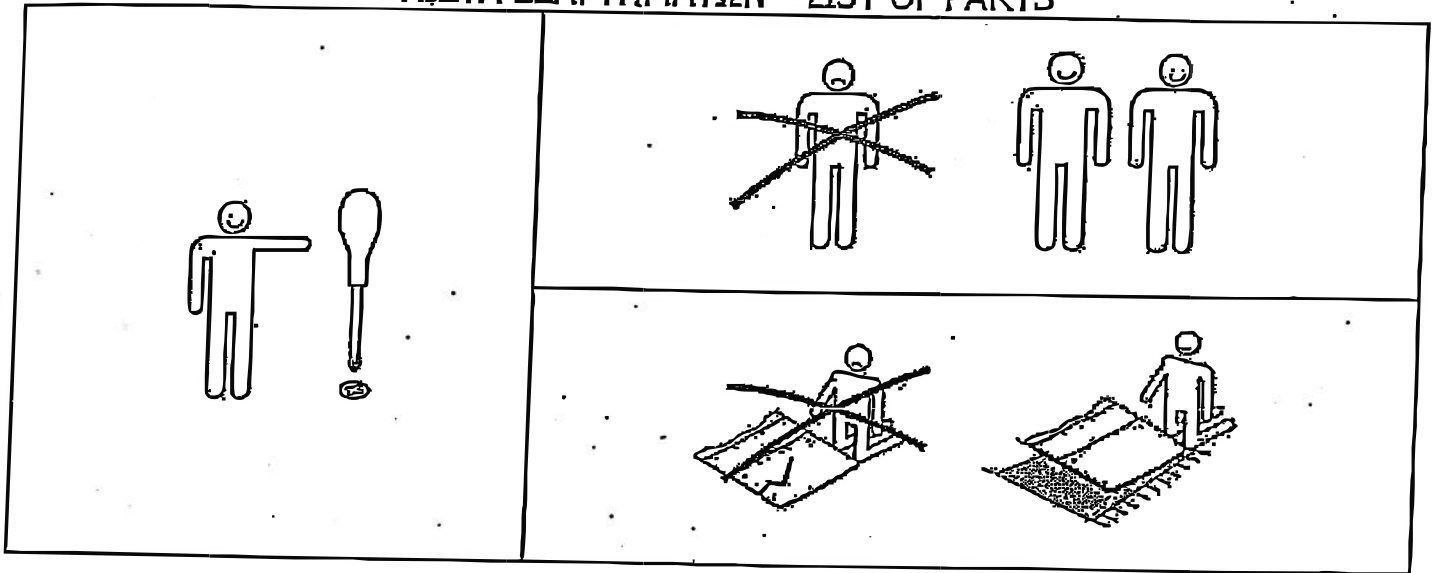
ΣΗΜΑΝΤΙΚΟ, ΚΡΑΤΗΣΤΕ ΓΙΑ ΜΕΛΛΟΝΤΙΚΗ ΑΝΑΦΟΡΑ: ΔΙΑΒΑΣΤΕ ΠΡΟΣΕΚΤΙΚΑ

- Κίνδυνος από φωτιά και άλλες πηγές έντονης θερμότητας, όπως ηλεκτρικές αντιστάσεις, υγραέριο, φωτιά κλπ, στην κοντινή περιοχή του παιδικού κρεβατιού.
- Μην χρησιμοποιείτε το παιδικό κρεβάτι αν οποιοδήποτε τμήμα έχει σπάσει, έχει σκιστεί ή λείπει και να χρησιμοποιείτε μόνο ανταλλακτικά εγκεκριμένα από τον κατασκευαστή.
- Μην αφήνετε οτιδήποτε μέσα στο παιδικό κρεβάτι ή να μην το τοποθετείτε κοντά σε άλλο προϊόν, που θα μπορούσε να δημιουργήσει σκαλοπάτι ή να προκαλέσει κίνδυνο ασφυξίας ή στραγγαλισμού, για παράδειγμα κορδόνια ή σπάγκους από κουρτίνες.
- Μην χρησιμοποιείτε περισσότερο από ένα στρώμα στο παιδικό κρεβάτι.
- Η χαμηλότερη θέση είναι η ασφαλέστερη και η βάση πρέπει πάντα να χρησιμοποιείται σε αυτή τη θέση, μόλις το μωρό είναι αρκετά μεγάλο για να αναστηκωθεί.
- Το πάχος του στρώματος πρέπει να είναι τέτοιο ώστε το εσωτερικό ύψος (επιφάνεια του στρώματος έως το ανώτερο σημείο του κρεβατιού) να είναι τουλάχιστον 500 mm στην κατώτερη θέση της βάσης και τουλάχιστον 200 mm στην ανώτερη θέση αυτής.
- Το ελάχιστο μέγεθος του στρώματος που πρέπει να χρησιμοποιείται με το παιδικό κρεβάτι πρέπει να είναι τέτοιο ώστε το διάκενο μεταξύ του στρώματος και των πλευρών να μην ξεπερνά τα 30 mm.
- Όλοι οι σύνδεσμοι συναρμολόγησης πρέπει πάντα να σφίγγονται κατάλληλα, να ελέγχονται τακτικά και να ξανασφίγγονται όταν κρίνεται απαραίτητο.
- Όταν το παιδί είναι ικανό να σκαρφαλώσει έξω από το παιδικό κρεβάτι, το παιδικό κρεβάτι δεν θα πρέπει να χρησιμοποιείται από αυτό το παιδί, γιατί υπάρχει κίνδυνος τραυματισμού από πτώση.
- Το γραμμικό σχέδιο που αφορά στη συναρμολόγηση των κρεβατιών ενδέχεται να έχει διαφορές με τα μοντέλα που παρουσιάζονται στο εγχειρίδιο, παράλα αυτά η συνδεσμολογία και ο τρόπος συναρμολόγησης δεν επηρεάζονται.

IMPORTANT, RETAIN FOR FUTURE REFERENCE: READ CAREFULLY

- Be aware of the risk of open fire and other sources of strong heat, such as electric bar fires, gas fires etc. in the near vicinity of the cot.
- Do not use the cot if any part is broken, torn or missing and use only spare parts approved by the manufacturer.
- Do not leave anything in the cot or place the cot close to another product which could provide a foothold or present a danger of suffocation or strangulation, e.g. strings, blind/curtain cords, etc.
- Do not use more than one mattress in the cot.
- The lowest position is the safest and the base should always be used in that position as soon as the baby is old enough to sit up.
- Thickness of the mattress shall be such that the internal height (surface of the mattress to the upper edge of the cot frame) is at least 500 mm in the lowest position of the cot base and at least 200 mm in the highest position of the cot base.
- The length and the width shall be such that the gap between the mattress and the sides and ends does not exceed 30 mm.
- All assembly fitting should always be tightened properly and should be checked regularly and retightened as necessary.
- To prevent injury from falls when the child is able to climb out of the cot, the cot shall no longer be used for that child.
- The graphic design that concern children's beds assembly, has probable differences with the models presented to this manual. However the connections and the assembly aren't influenced.

ΛΙΣΤΑ ΕΞΑΡΤΗΜΑΤΩΝ – LIST OF PARTS

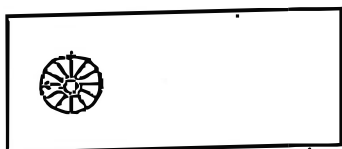


001	002	003a 003b	004a 004b	005	006
1x	1x	2x	2x	1x	4x

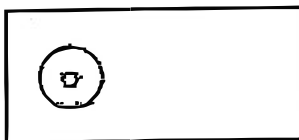
007 (M6 x 50)	008 (M6 x 40)	009	010	011	012
8x	4x	4x	4x	8x	1x

ΣΥΝΔΕΣΜΟΛΟΓΙΑ - ASSEMBLY

1



ΣΩΣΤΟ - RIGHT



ΛΑΘΟΣ - ERROR



2

011



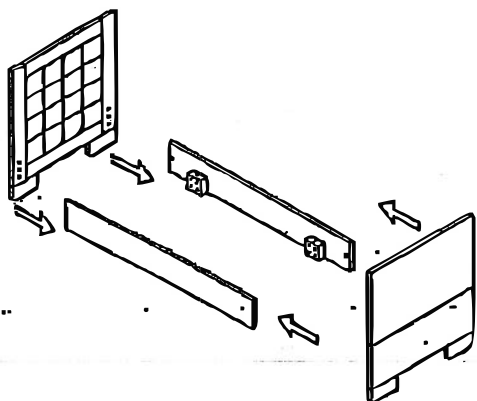
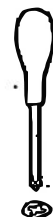
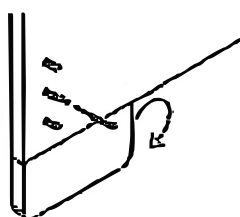
6x

010



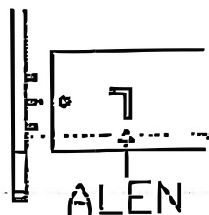
4x

A.



B.

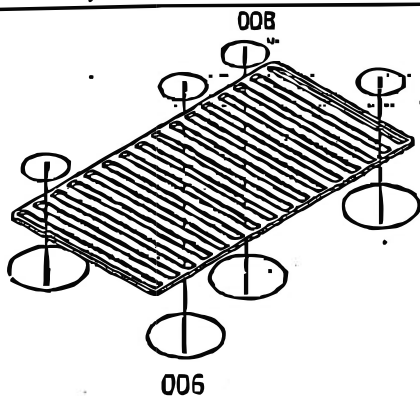
Σφίγγει δεξιόστροφα
Screwing rightwards



ΑΛΕΝ



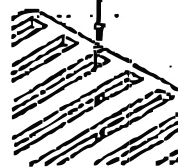
3



008

006

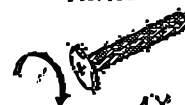
Βάση
Base



M6x40

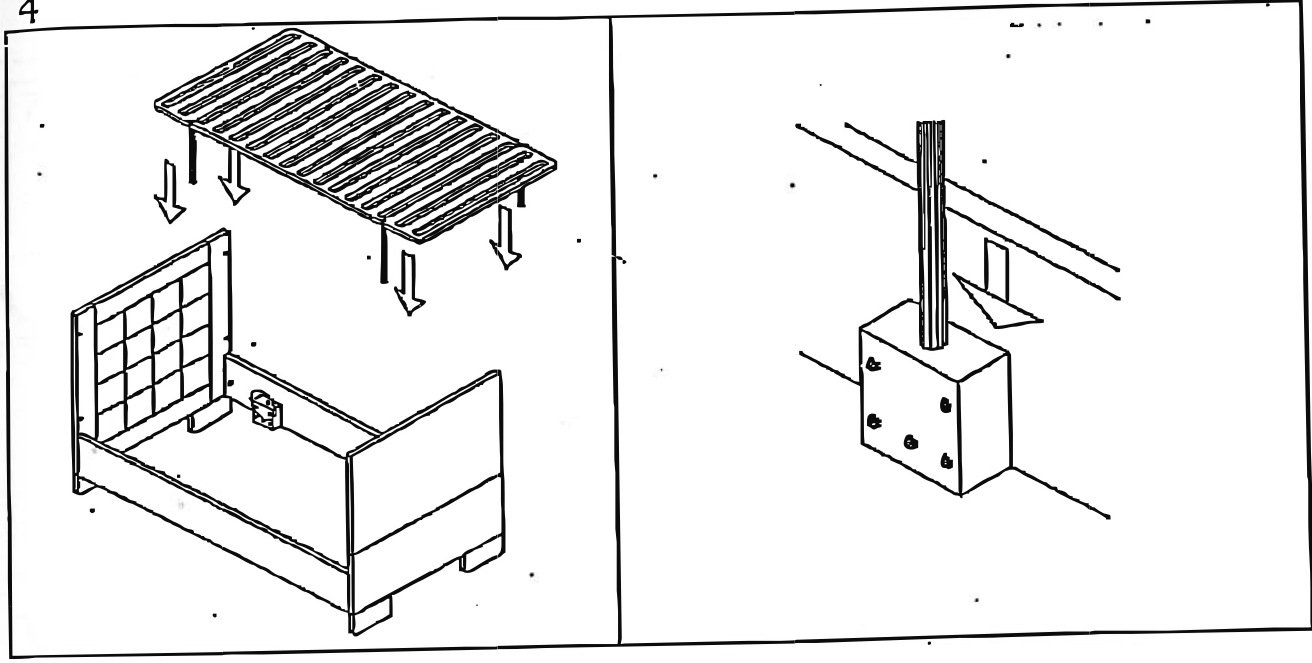


4x

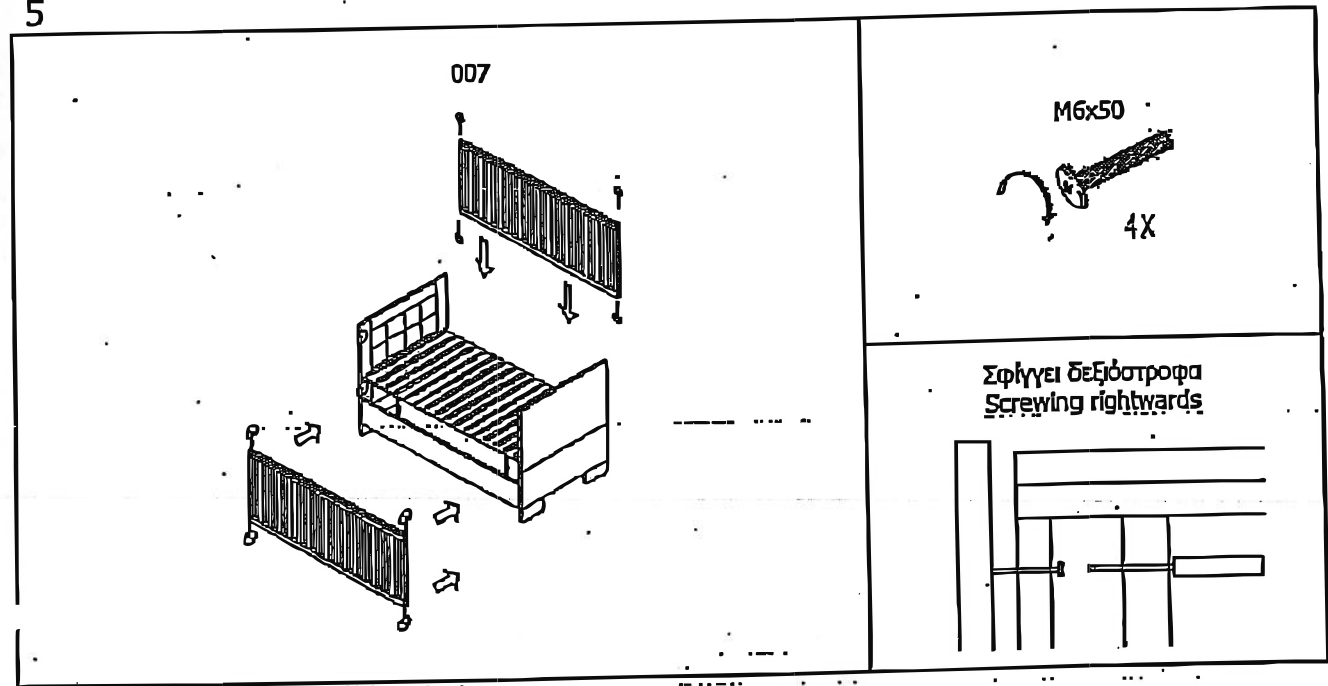


4x

4

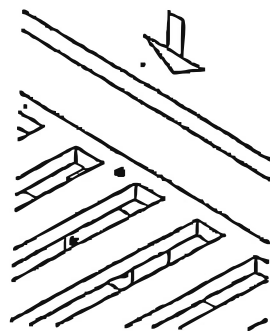
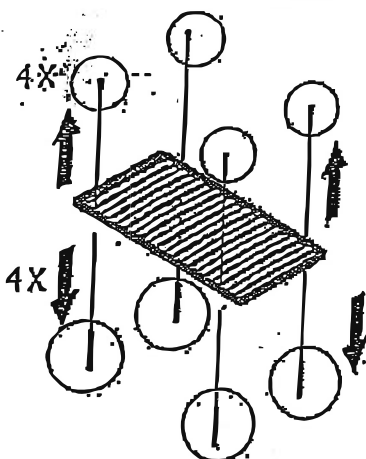
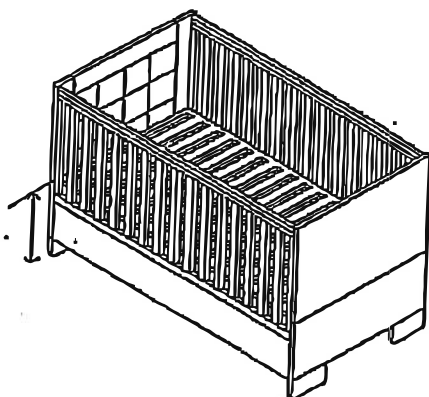


5



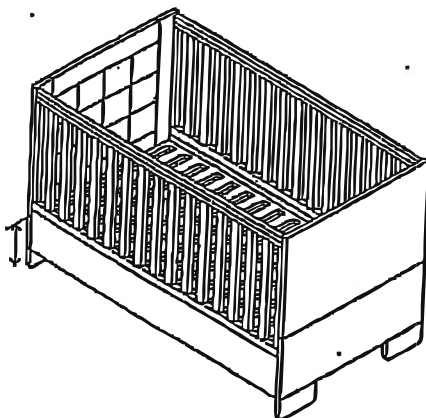
6A

ΑΝΩ ΘΕΣΗ ΒΑΣΗΣ
UPPER POSITION



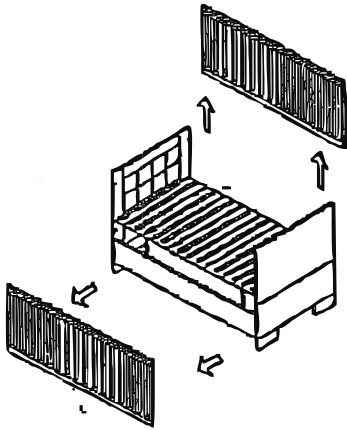
B

ΚΑΤΩ ΘΕΣΗ ΒΑΣΗΣ
DOWN POSITION

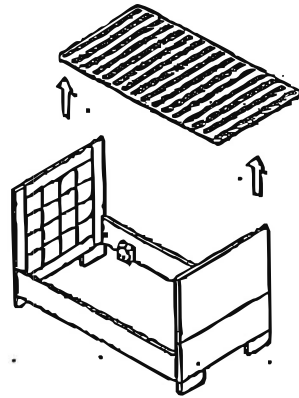


ΑΠΟΣΥΝΑΡΜΟΛΟΓΗΣΗ
DISMANTLING

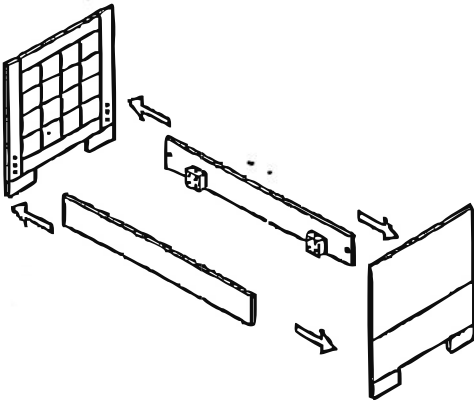
7



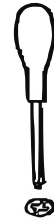
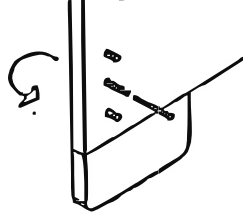
8



9



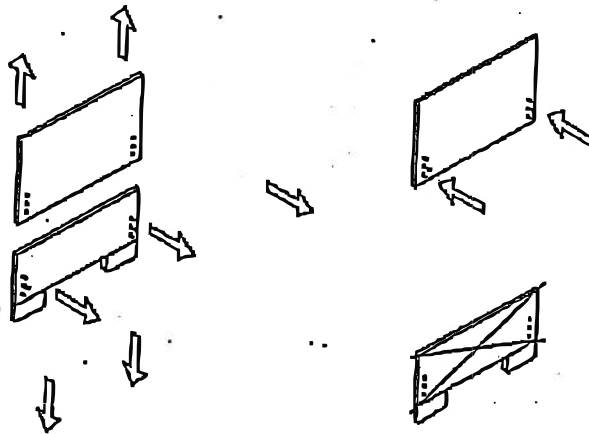
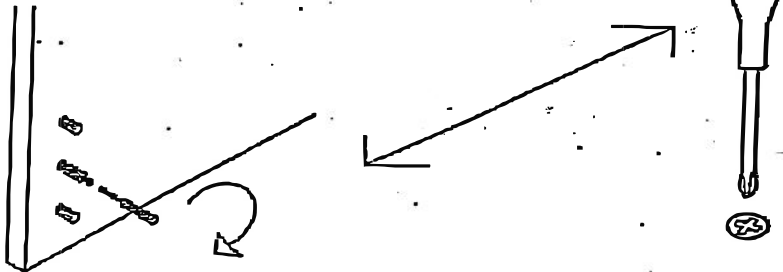
Αριστερότροφα Εξβίδωμα
Unscrewing leftwards



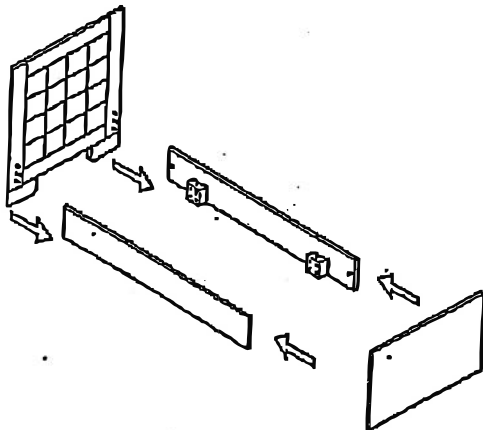
ΣΥΝΑΡΜΟΛΟΓΗΣΗ ΠΡΟΕΦΗΒΙΚΟΥ BED ASSEMBLY

10

Δεξιόστροφα βίδωμα
Screwing rightwards



11.



12

