

meet your bugaboo fox

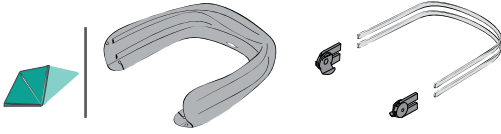
ontdek jouw bugaboo fox
představujeme kočárek bugaboo fox
sig hej til din bugaboo fox
entdecken Sie den bugaboo fox
γνωρίστε το bugaboo fox σας
conoce tu bugaboo fox
esittelyssä bugaboo fox
découvrez la bugaboo fox
ecco il tuo bugaboo fox
møt din bugaboo fox
poznaj swój bugaboo fox
descubra o bugaboo fox
познакомьтесь с вашей коляской bugaboo fox
spoznajte svoj bugaboo fox
Säg hej till din bugaboo fox
meet your bugaboo fox ile tanışma
bugaboo fox の各部の名前
bugaboo fox 를 만나 보세요
欢迎使用 bugaboo fox
שלכם bugaboo fox הכיר את

fox

bugaboo®

parts for set-up







* product depicted may not be exactly the same in all regions

- | | | |
|--|---|--|
| <p>en </p> <ul style="list-style-type: none"> A. handlebar B. chassis C. carry handle release button D. large wheel E. underseat bag F. carry handle G. seat H. harness I. swivel wheel release button J. swivel wheel lock K. swivel wheel | <ul style="list-style-type: none"> L. integrated attachment point 1 M. wrist strap N. apron O. handlebar adjustment clip P. integrated attachment point 2 Q. bassinet stiffener R. bassinet/carrycot/pram body S. brake T. integrated attachment point 3 U. large wheel release button V. sun canopy | <ul style="list-style-type: none"> W. square white knob X. unfolding lock Y. suspension |
|--|---|--|

el	A. χειρολαβή	J. ασφάλεια περιστρεφόμενου τροχού	S. φρένο
	B. βίαση	K. περιστρεφόμενος τροχός	T. σημείο στερέωσης 3
	C. μπουτόν απελευθέρωσης χερουλιού μεταφοράς	L. σημείο στερέωσης 1	U. κουμπί απελευθέρωσης μεγάλου τροχού
	D. μεγάλος τροχός	M. περικάρπιο	V. τέντα ηλίου
	E. σάκος κάτω από το κάθισμα	N. πορτ-μπεμπέ (καλάθι)	W. τετράγωνο λευκό μπουτόν
	F. χερουλί μεταφοράς	O. κλιπ προσαρμογής χειρολαβής	X. αναδιπλούμενη ασφάλεια
	G. κάθισμα	P. σημείο στερέωσης 2	Y. ανάρτηση
	H. ζώνη	Q. ενισχυτικό έλασμα πορτ-μπεμπέ	
	I. κομβίο απελευθέρωσης περιστρεφόμενου τροχού	R. ποδιά πορτ-μπεμπέ (ποδιά καλαθιού)	

es	A. manillar	J. bloqueo de ruedas giratorias	T. punto de enganche 3
	B. chasis	K. rueda giratoria	U. botón de desenganche de las ruedas grandes
	C. botón de apertura del asa de transporte	L. punto de enganche 1	V. capota
	D. rueda grande	M. muñequera de seguridad	W. boton cuadrado blanco
	E. cesta de compras	N. capazo	X. seguro de desplegado
	F. asa de transporte	O. abrazaderas del manillar extensible	Y. suspensión
	G. silla	P. punto de enganche 2	
	H. arnés	Q. lengüeta del capazo	
	I. botón de desenganche de rueda giratoria	R. cubrepies	
		S. freno	

fi	A. työntöaisa	K. kääntyvä pyörä	V. suojakuomu
	B. runko	L. kiinnityskohta 1	W. neliskulmainen valkoinen nappi
	C. kantokahvan vapautuspainike	M. käsilenkki	X. avaussalpa
	D. isot pyörät	N. vaunukoppa	Y. jousitus
	E. istuinkori	O. työntöaisan säätökiinnittimet	
	F. kantokahva	P. kiinnityskohta 2	
	G. istuin	Q. vaunukopan jäykistin	
	H. valjaat	R. vaunukopan peite	
	I. kääntyvien pyörien vapautusnäppäin	S. jarru	
	J. kääntyvien pyörien lukko	T. kiinnityskohta 3	
		U. ison pyörän vapautusnäppäin	

fr	A. guidon	J. bouton de verrouillage de la roue pivotante	T. point de fixation 3
	B. châssis	K. roue pivotante	U. bouton de déverrouillage de la grosse roue
	C. bouton de déverrouillage de la poignée	L. point de fixation 1	V. capote
	D. grosse roue	M. dragonne de poignet	W. boutons blancs carrés
	E. panier	N. nacelle	X. bouton de dépliage
	F. poignée	O. clips d'ajustement du guidon	Y. suspension
	G. siège	P. point de fixation 2	
	H. harnais	Q. armature de la nacelle	
	I. bouton de déverrouillage de la roue pivotante	R. tablier de nacelle	
		S. frein	

instructions - visual language



visual check OK
afbeelding controle OK
vizuální kontrola OK
visuel kontrol OK
optische kontrolle OK
comprobación visual correcta
οπτικός έλεγχος OK
silmävarainen tarkistus OK

contrôle visuel OK
esito positivo del controllo visivo
visuell kontroll OK
kontrola wzrokowa OK
verificação visual OK
наружный осмотр не выявил неисправностей

znak 'pravilno'
visuell kontroll OK
görsel kontrol tamam
目視点検 OK
육안 확인 정상
正确的效果
בדיקה חזותית - עבר



visual check wrong
afbeelding controle niet goed
vizuální kontrola - špatně
visuel kontrol ikke korrekt
optische kontrolle falsch
comprobación visual incorrecta
οπτικός έλεγχος λάθος
silmävarainen tarkastus ei

hyväksyttävä
contrôle visuel erreur
esito negativo del controllo visivo
visuell kontroll feil
kontrola wzrokowa negatywna
verificação visual errada
наружный осмотр выявил

неисправность
znak 'napačno'
visuell kontroll fel
görsel kontrol yanlış
目視点検間違い
육안 확인이 틀림
错误的效果
בדיקה חזותית נכשלה



audible click
hoorbare klik
slyšitelné cvaknutí
tydelig kliklyd
hörbares klickgeräusch
clic sonoro
ηχητικό κλικ

kuulet naksahduksen
clic audible
scatto (clic)
hørbart klikk
slychać kliknięcie
clique audible
слышимый щелчок

zvočni klik
hörbart klickande ljud
duyulabilir klik sesi
聞き取れるクリック音
찰각 소리가 들림
“咔嚓”声
נקישה נשמעת



Perform action on both sides of the product.
Actie verrichten aan beide zijden van het product.
Opatření provedte na obou stranách výrobku.
Gør som anvist på begge sider af produktet.
Fassen Sie an beiden Seiten des Produkts an.
Εκτελέστε την ενέργεια και στις δύο πλευρές του προϊόντος.
Realiza la acción en ambos lados del producto.

Tee toimet tuotteen molemmilla puolilla.
Répétez l'action des deux côtés du produit.
Esegui l'operazione su entrambi i lati del prodotto.
Følg instruksjonene på begge sider av produktet.
Powtórz czynność z obu stron wózka.
Execute a ação em ambos os lados do produto.
Выполните это действие с обеих сторон коляски.

Ukrepajte na obeh straneh izdelka.
Utför åtgärden på båda sidor om produkten.
İşlemi, ürünün iki yanına da uygulayın.
ベビーカーの両サイドから操作してください。
제품의 양쪽에서 작업을 수행해야 합니다.
对产品的两侧均执行操作。
נקו פעולה משני צידי המוצר.



video available
video beschikbaar
k dispozici je video
video tilgjengelig
Video verfügbar
διατίθεται video
vídeo disponible

video saatavissa
vidéo disponible
video disponibile
video tilgjengelig
video dostępne
vídeo disponível
видео

video na voljo
video tillgänglig
video mevcut
ビデオをご覧ください
비디오 도움을 받을 수 있습니다
提供视频

וינא ודאי



When you see this symbol in the instructional part of the user guide, please refer to the warnings chapter for ensuring the safe use of the Bugaboo Fox.

Wanneer je op de instructiepagina's in de gebruiksaanwijzing dit symbool ziet, raadpleeg dan het hoofdstuk met waarschuwingen om er zeker van te zijn dat je de Bugaboo Fox veilig gebruikt.

Pokud uvidíte v instruktažní části uživatelské příručky tento symbol, podívejte se do kapitoly varování, abyste si ověřili bezpečné používání kočárku Bugaboo Fox.

Når du ser dette symbol i instruktionsdelen af brugervejledningen, skal du bladre om til afsnittet om advarsler for at sikre, at du anvender Bugaboo Fox korrekt.

Wenn Sie dieses Symbol in der Bedienungsanleitung sehen, lesen Sie bitte den Abschnitt mit den Warnhinweisen, um die sichere Nutzung des Bugaboo Fox sicherzustellen.

Όταν βλέπετε αυτό το σύμβολο στο τμήμα οδηγιών των οδηγιών χρήσης, παρακαλούμε ανατρέξτε στο κεφάλαιο προειδοποιήσεων για τη διασφάλιση της ασφαλούς χρήσης του Bugaboo Fox.

Quando veas este símbolo en las instrucciones de la guía del usuario, consulta el capítulo de advertencias para garantizar un uso seguro del Bugaboo Fox.

Tämä symboli ilmaisee käyttöoppaan ohjeosassa vaaraa. Katso lisätietoja varoituksia sisäitävistä luvusta ja varmista, että käytät lastenvaunuja turvallisesti.

Lorsque vous apercevez ce symbole dans les instructions du mode d'emploi, veuillez vous référer au chapitre sur les avertissements pour garantir une utilisation en toute sécurité de la Bugaboo Fox.

Quando vedi questo simbolo nelle istruzioni della guida all'uso, fai riferimento al capitolo relativo alle avvertenze per informazioni su come usare Bugaboo Fox in modo sicuro.

Når du ser dette symbolet i instruksjonsdelen av bruksanvisningen, kan du se kapitlet om advarsler for å sikre at du bruker Bugaboo Fox på en trygg måte.

Jeśli widział ten symbol w instruktażowej części przewodnika, przejdź do rozdziału z ostrzeżeniami. Dzięki temu zyskasz pewność, że korzystasz z wózka Bugaboo Fox w bezpieczny sposób.

Quando vir este símbolo nas instruções do guia do utilizador, consulte o capítulo de avisos para garantir que utiliza o Bugaboo Fox de uma forma segura.

Когда вы увидите этот символ в инструкционной части руководства пользователя, см. главу с предупреждениями, чтобы обеспечить безопасное использование коляски Bugaboo Fox.

Če v navodilih v priločniku za uporabnike vidite ta znak, preberite poglavje z opozorili, kjer so navodila za varno uporabo vozička Bugaboo Fox.

Om du ser den här symbolen i anvisningarna i användarhandboken ska du titta i varningskapitlet så att du använder Bugaboo Fox säkert.

Kullanıcı klavuzunun açıklamalar kısmında bu simgeyi gördüğünüzde, Bugaboo Fox'in güvenli kullanımını sağlamak için, lütfen uyarılar bölümüne başvurun.

このシンボルがユーザーガイドの使用手順に表示されている場合は、バガブー カメラオン5を安全にご使用いただくための警告ページを参照してください。

사용설명서의 지침 부분에서 이 기호를 만나면, Bugaboo Fox 의 안전한 사용 섹션의 경고 사항을 참조하십시오.

当您在本说明书的指导说明部分看到这一符号时，请参阅警告章节，确保您将安全使用 Bugaboo Fox。

כאשר אתה רואה את הסמל הזה בחלק ההוראות שבמדריך למשתמש, עיין
 Bugaboo Fox-בפרק האזהרות כדי לוודא שימוש בטוח

white
parts

All the white parts of your Bugaboo Fox are functional. They're the parts that allow you to adapt and change your Bugaboo Fox.

Alle witte onderdelen van uw Bugaboo Fox hebben een functie. Dit zijn de onderdelen waarmee u uw Bugaboo Fox kunt verstellen en veranderen.

Všechny bílé části vašeho Bugaboo Fox jsou funkční. Jsou to části, které vám umožňují přizpůsobit a změnit váš Bugaboo Fox.

Alle de hvide dele på din Bugaboo Fox er funktionelle. Det er disse dele, der gør det muligt for dig at tilpasse og ændre din Bugaboo Fox.

Alle weißen Teile Ihres Bugaboo Fox haben spezielle Funktionen/sind funktionell. Das heißt: Mit diesen Teilen können Sie Ihren Bugaboo Fox einstellen und verändern.

Όλα τα λευκά μέρη του Bugaboo Fox είναι λειτουργικά. Είναι τα μέρη που σας επιτρέπουν να προσαρμόσετε και να αλλάξετε το Bugaboo Fox σας.

Todas las piezas blancas de su Bugaboo Fox son funcionales. Son las piezas que le permiten adaptar y cambiar su Bugaboo Fox.

Kaikki valkoiset osat ovat toiminnallisia Bugaboo Fox -vaunuissa. Ne ovat osia, joiden voit sovittaa ja muunnella Bugaboo Fox -lastenvaunuja.

Toutes les parties blanches de votre Bugaboo Fox sont fonctionnelles. Ces parties vous permettent d'adapter et de modifier votre Bugaboo Fox selon vos besoins.

Tutte le parti bianche del Bugaboo Fox sono funzionali. Questi pezzi consentono di adattare e modificare il Bugaboo Fox.

Alle de hvite delene på din Bugaboo Fox er funksjonelle. Det er deler som gjør det mulig for deg å tilpasse og endre din Bugaboo Fox.

Wszystkie białe części Bugaboo Fox są funkcjonalne. Są to części umożliwiające adaptowanie i modyfikowanie Bugaboo Fox.

Todas as partes brancas do seu Bugaboo Fox são funcionais. São as partes que lhe permitem adaptar e mudar o seu Bugaboo Fox.

Все функциональные детали коляски Bugaboo Fox выделены белым цветом. Эти детали позволяют трансформировать коляску Bugaboo Fox.

Vsi beli deli vašega vozička Bugaboo Fox so funkcionalni. To so deli, ki vam omogočajo, da prilagodite in spremenite vaš voziček Bugaboo Fox.

Alla vita delar på din Bugaboo Fox är funktionsdelar. Dessa delar gör att du kan anpassa och ändra din Bugaboo Fox.

Bugaboo Fox ürününüzün tüm beyaz parçaları işlevseldir. Bunlar Bugaboo Fox ürününüzü ayarlamanızı ve değiştirmenizi sağlayan parçalardır.


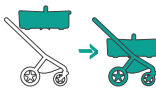
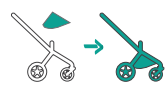
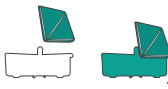



Bugaboo Fox の白い部品がすべて機能することを確認してください。白い部品を使用 して Bugaboo Fox を調整および変更します。

Bugaboo Fox의 흰색 부품은 모두 기능성이 있습니다. 이 부분은 Bugaboo Fox를 조정하거나 변경할 때 사용됩니다.









Bugaboo Fox的所有白色部件均为功能部件。这些部件能够让你调整和变化您的 Bugaboo Fox。

הם פונקציונליים. הם החלקים המאפשרים לך להתאים ולשנות Bugaboo Fox כל החלקים הלבנים של להשתמש במוצר זה עד תום מאבטם נסיעה חלקה עבורך ועבור ילדך. Bugaboo Fox את

set-up

16	22
19	26
20	28
31		

features

34
35
36
38
40
41
43
44

features



45



46



48



49



52



54



55



56



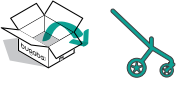
57



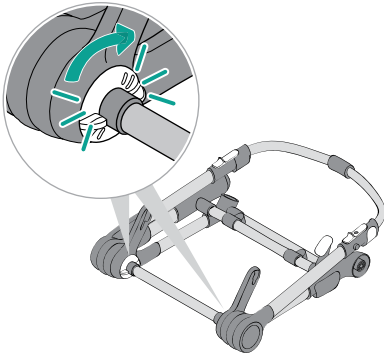
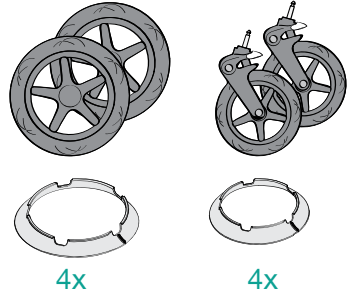
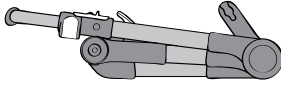
58



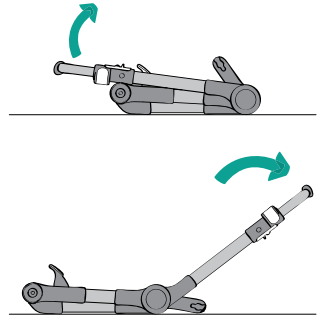
61



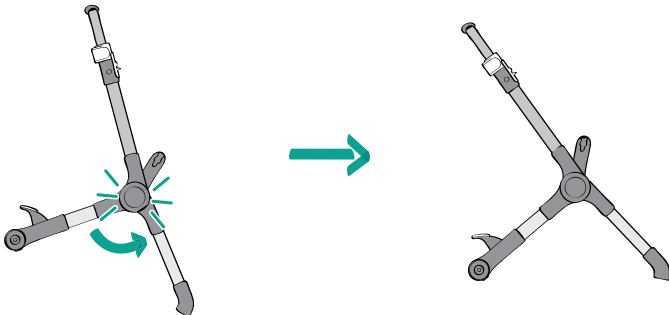
www.bugaboo.com/fox/howto



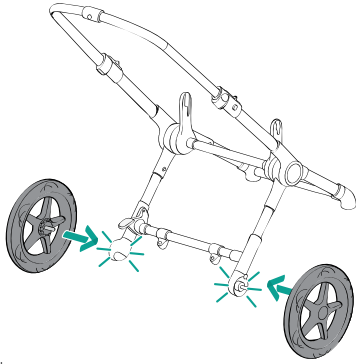
01



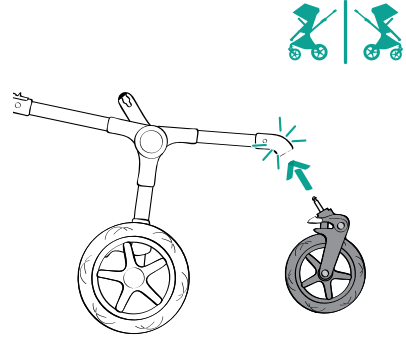
02



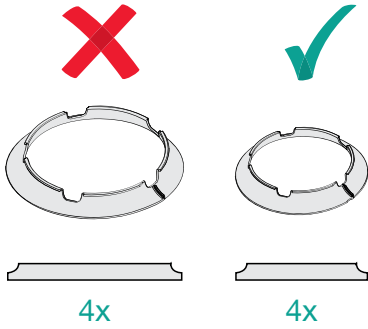
03



04

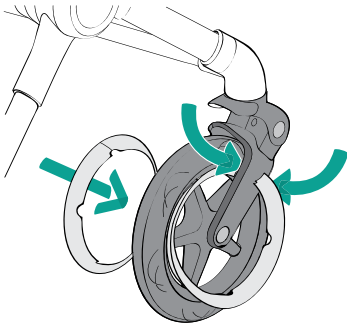
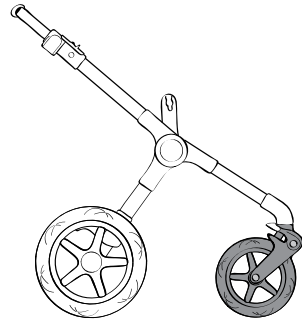


05

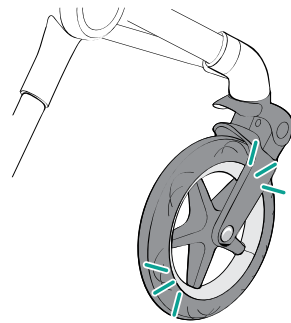


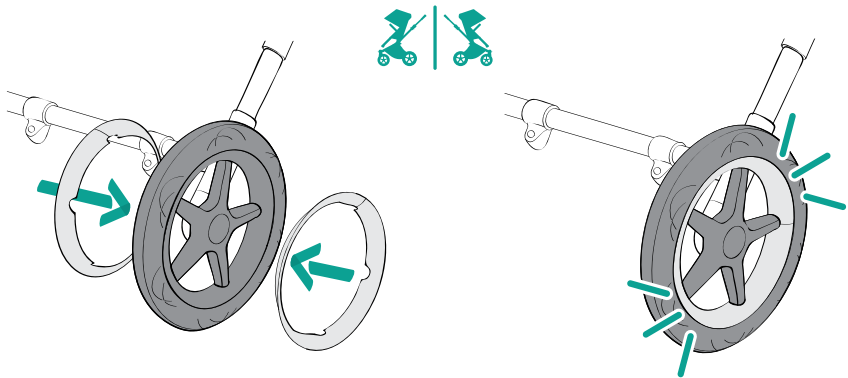
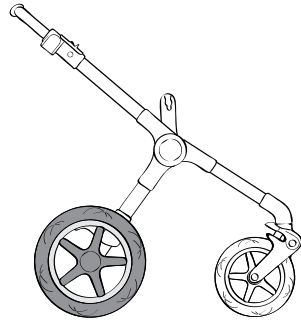
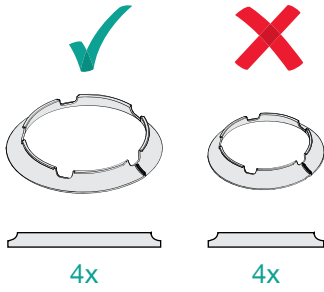
4x

4x

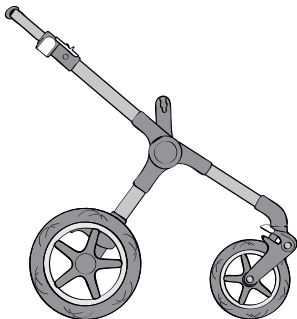


06



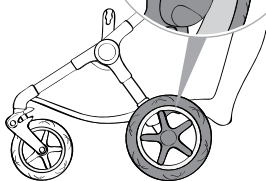
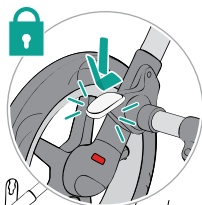
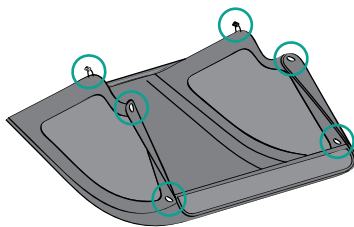
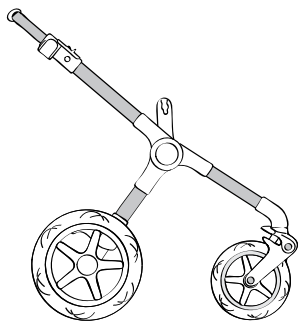


07

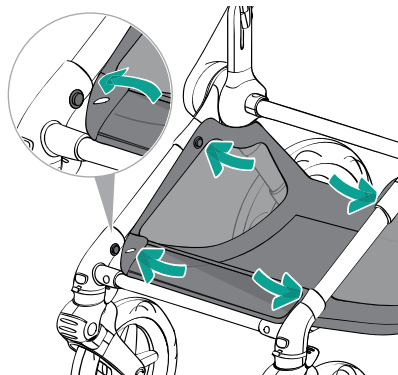




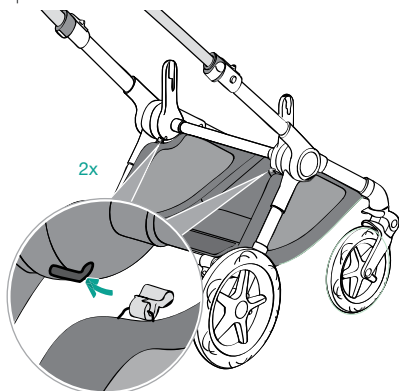
www.bugaboo.com/fox/howto



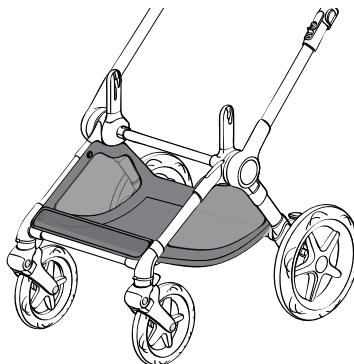
01



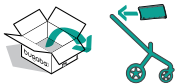
02



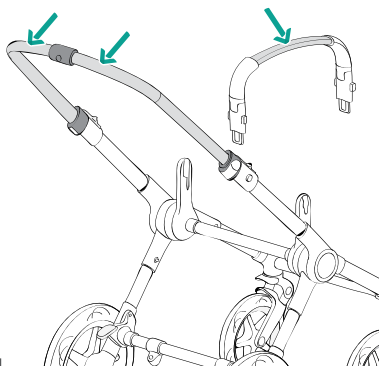
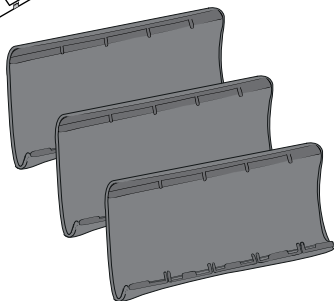
03



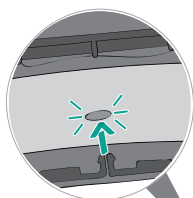
04



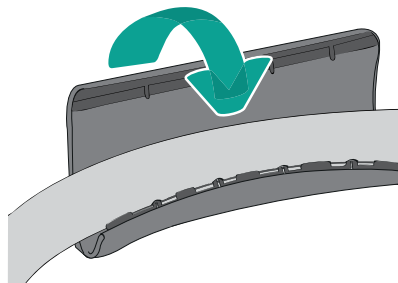
www.bugaboo.com/fox/howto



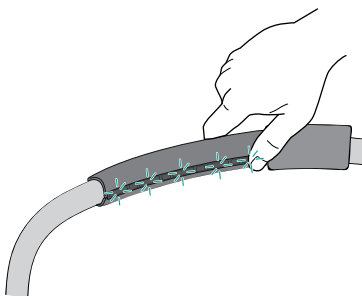
01



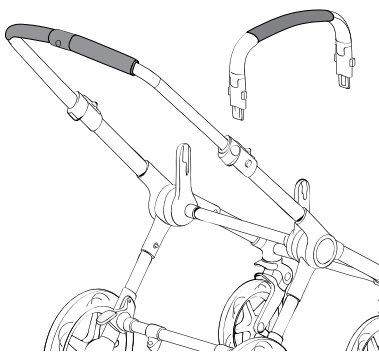
02



03

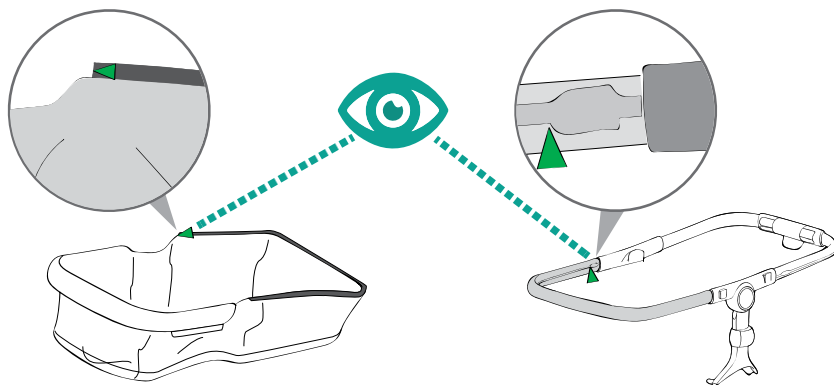
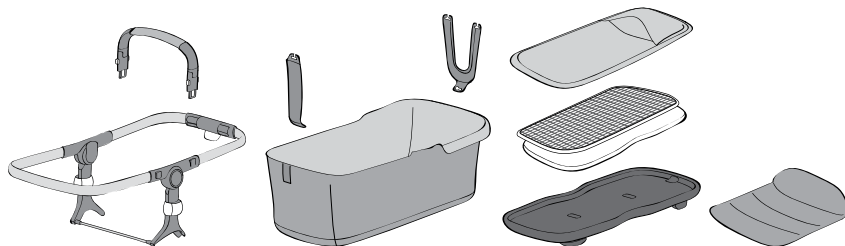


04

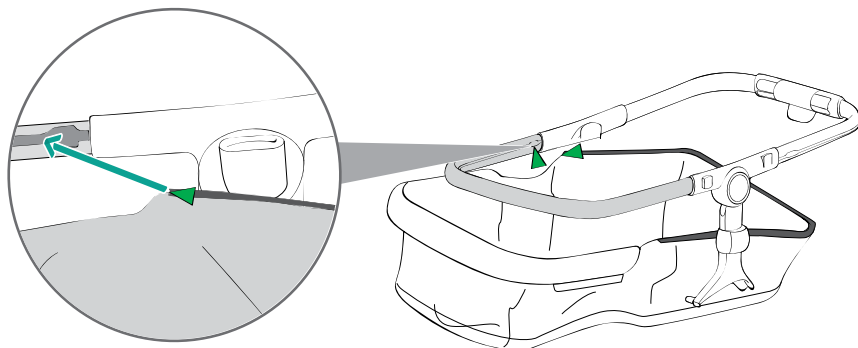




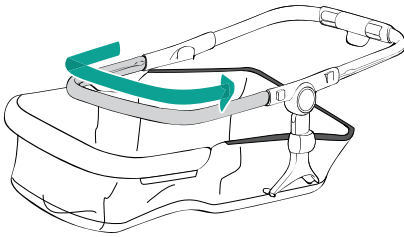
www.bugaboo.com/fox/howto



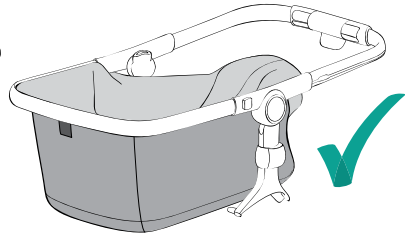
01



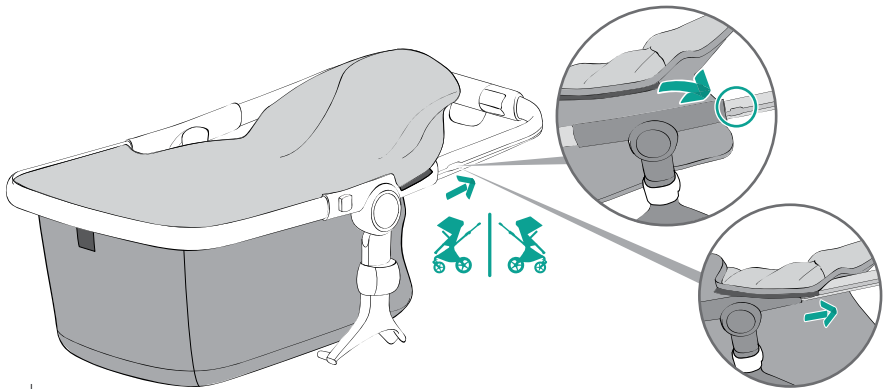
02



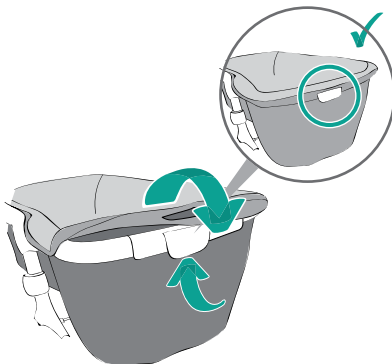
03



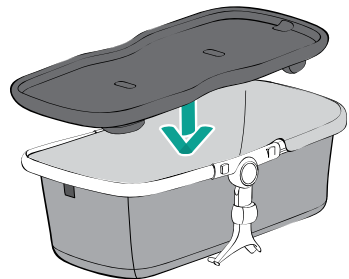
04



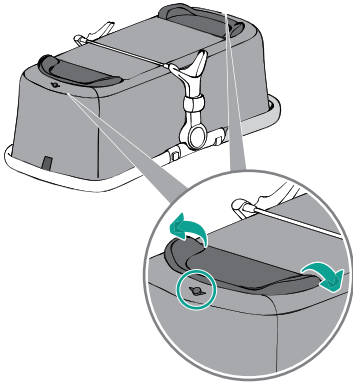
05



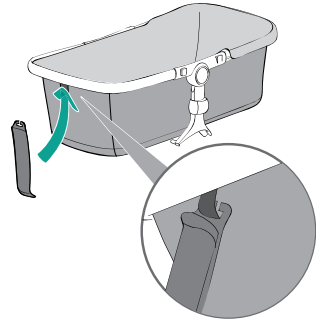
06



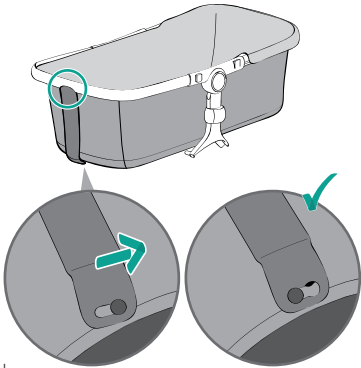
07



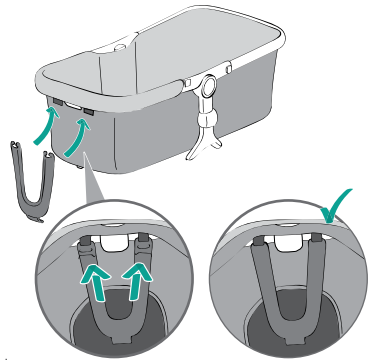
08



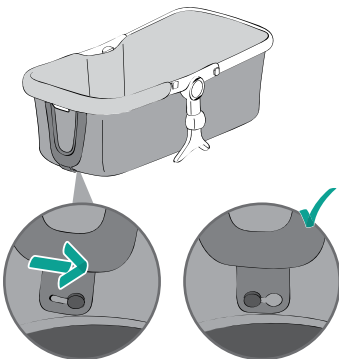
09



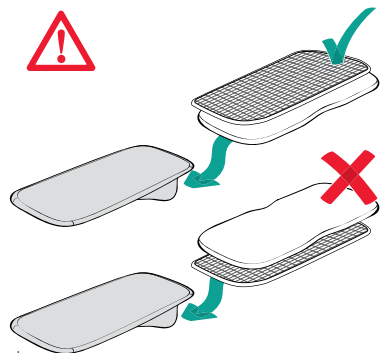
10



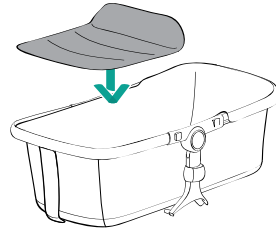
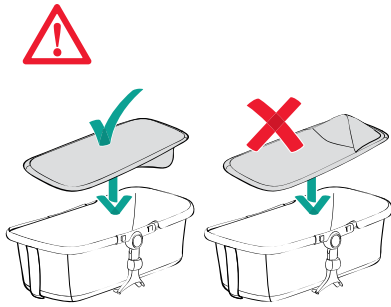
11



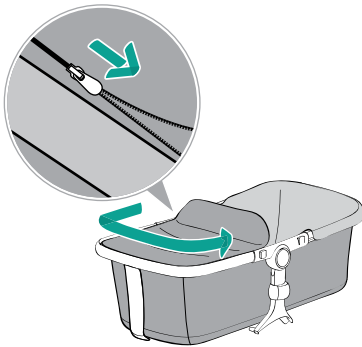
12



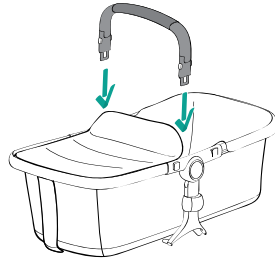
13



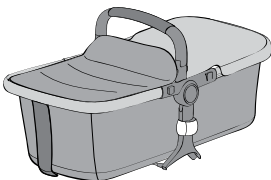
14



15

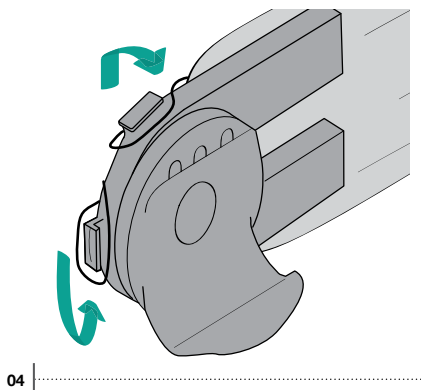
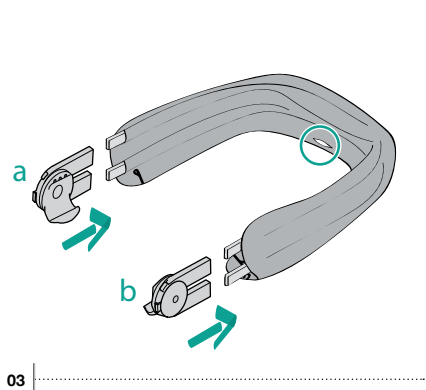
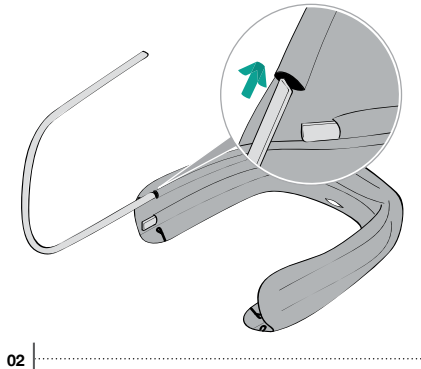
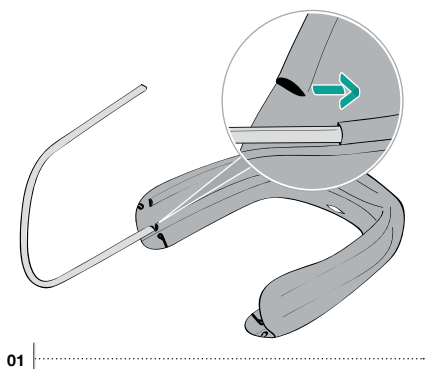
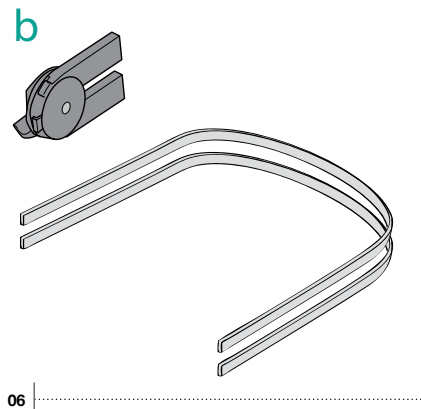
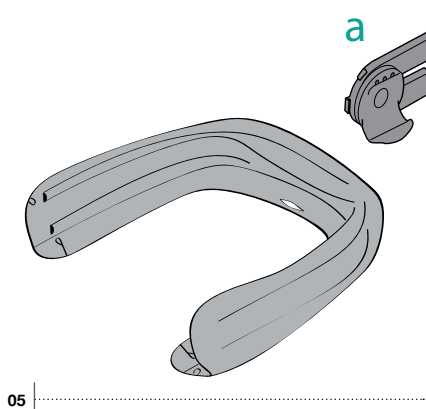


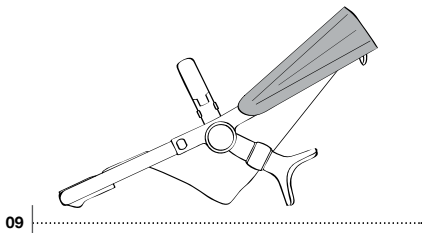
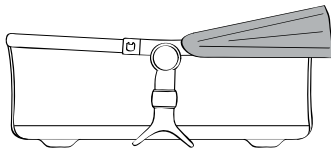
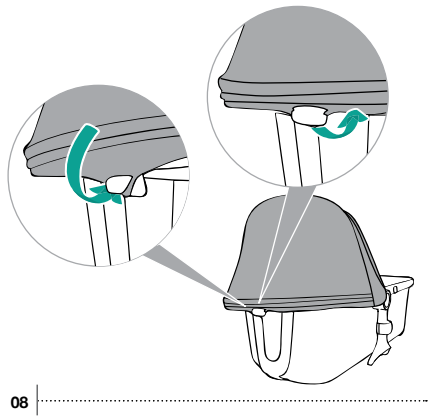
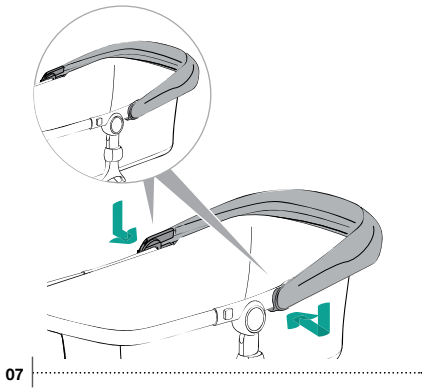
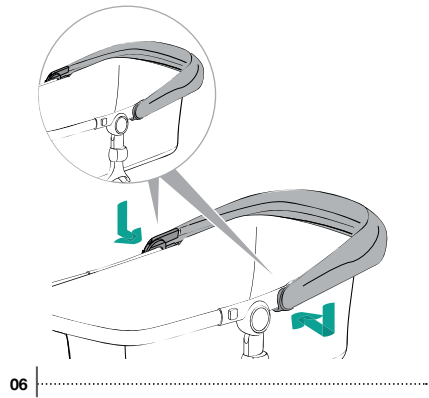
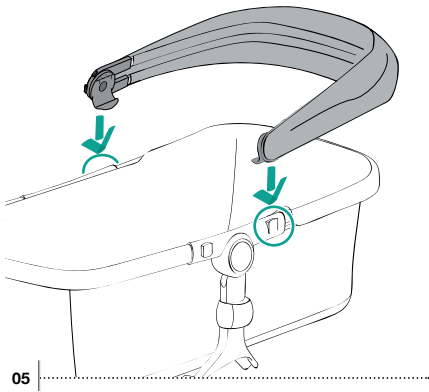
16





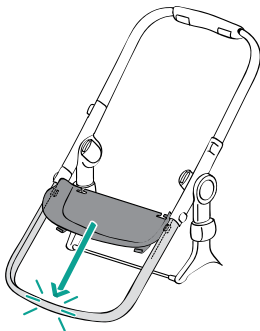
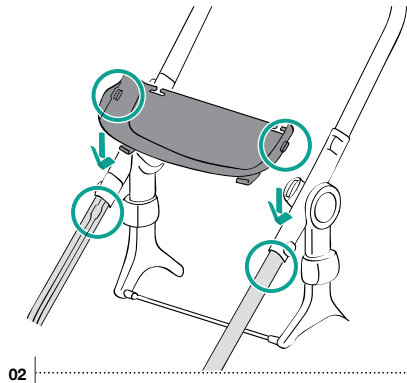
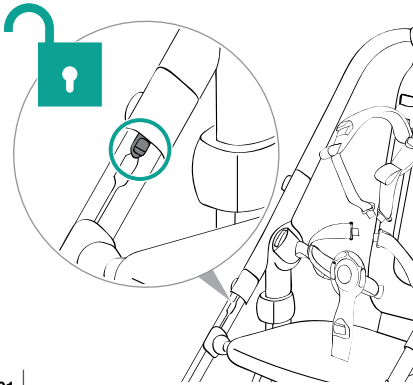
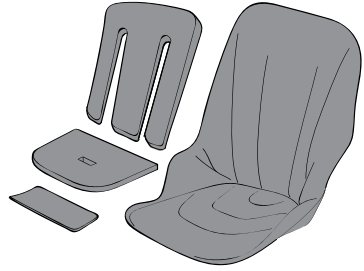
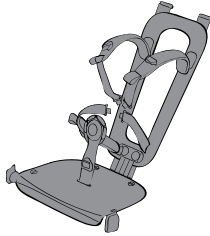
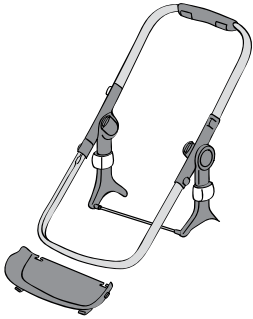
www.bugaboo.com/fox/howto



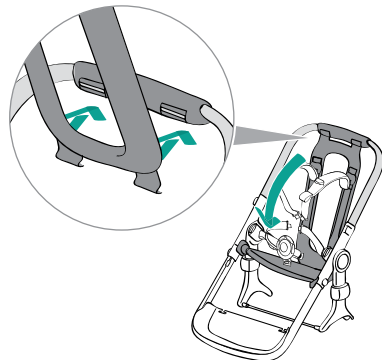




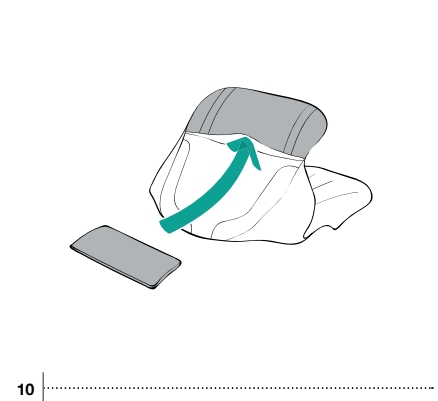
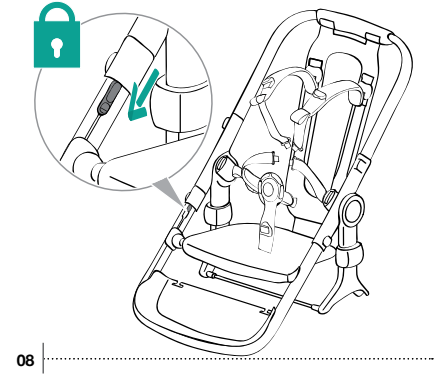
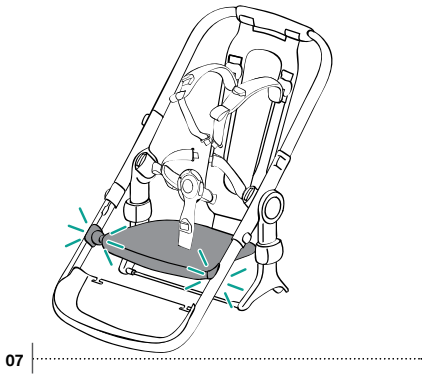
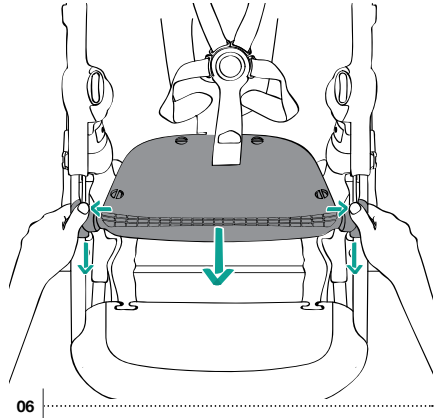
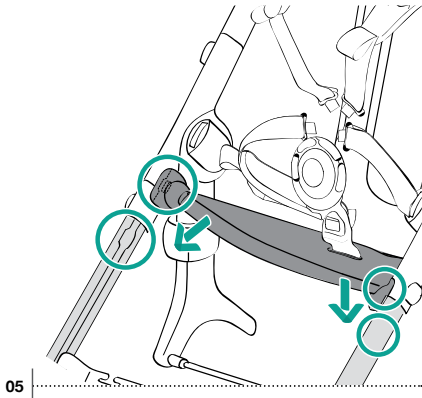
www.bugaboo.com/fox/howto

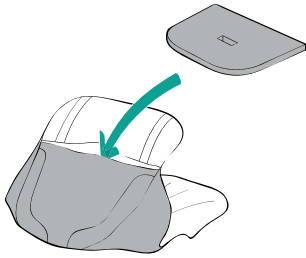


03

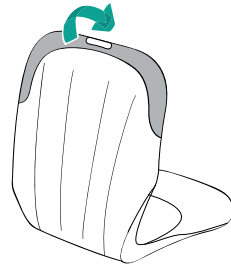


04

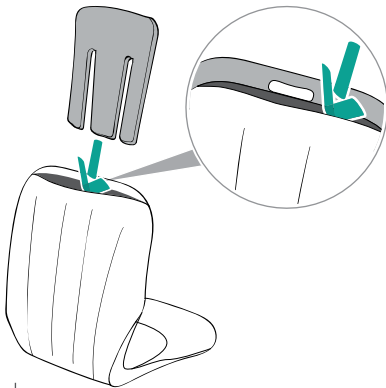




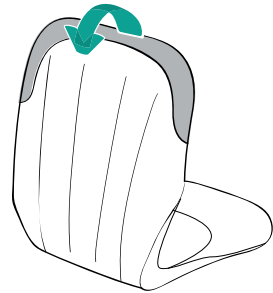
11



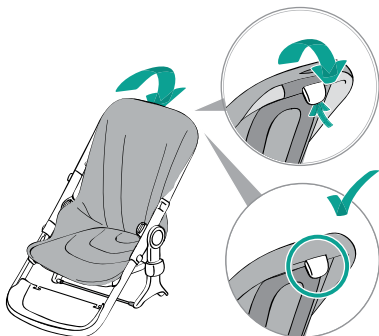
12



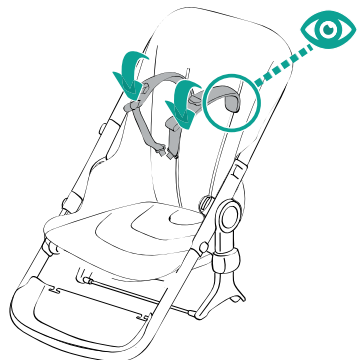
13



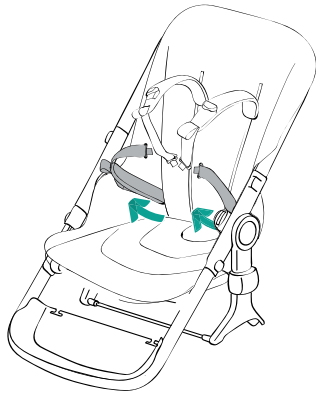
14



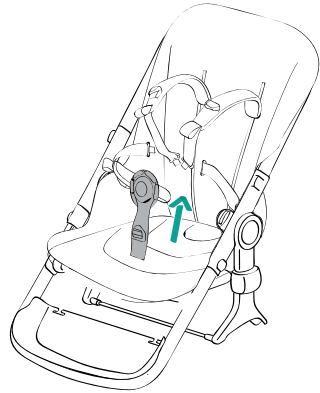
15



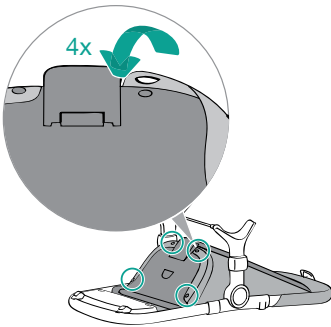
16



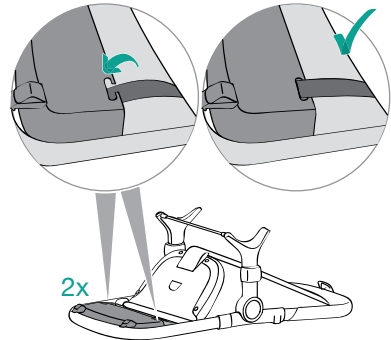
17



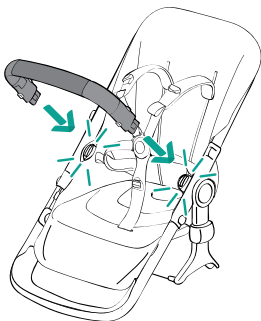
18



19

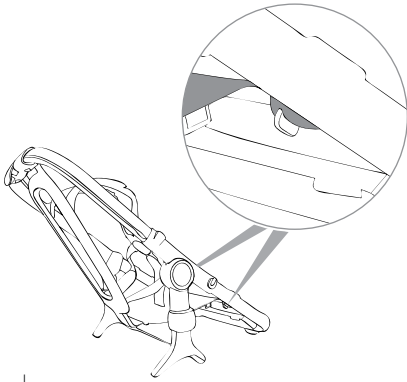


20

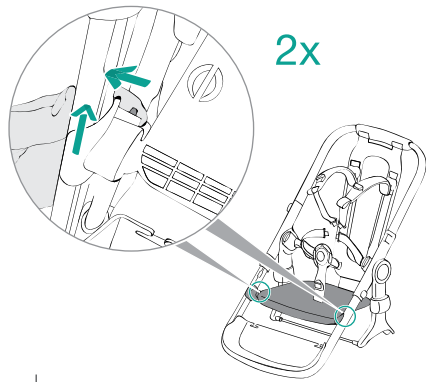


21

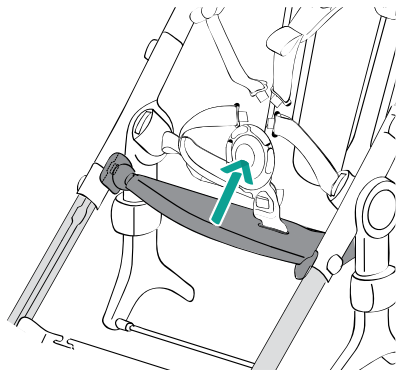




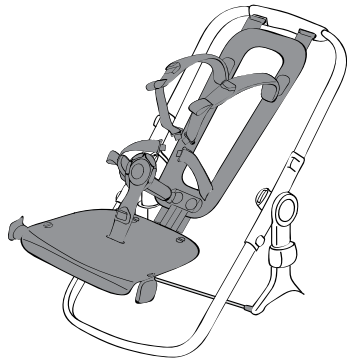
01



02



03



04



features

Please pay extra attention to all the features of the Bugaboo Fox. This enables you to use this product to the fullest and secures a smooth ride for you and your child.

Wanneer je op de instructiepagina's in de gebruiksaanwijzing dit symbool ziet, raadpleeg dan het hoofdstuk met waarschuwingen om er zeker van te zijn dat je de Bugaboo Fox veilig gebruikt.

Věnujte prosím speciální pozornost všem funkcím kočárku Bugaboo Fox. To vám umožní využívat tento výrobek naplno a zajistí plynulou jízdu vám i Vašemu dítěti.

Vær ekstra opmærksom på de mange funktioner, som Bugaboo Fox har. På denne måde får du størst mulig glæde af produktet, og du sikrer en god oplevelse for dig selv og dit barn.

Fassen Sie an beiden Seiten des Produkts an. Achten Sie besonders auf all die Produkt-eigenschaften des Bugaboo Fox.

Εκτελέστε την ενέργεια και στις δύο πλευρές του προϊόντος. Δώστε ιδιαίτερη προσοχή σε όλα τα χαρακτηριστικά του Bugaboo Fox.

Realiza la acción en ambos lados del producto. Presta mucha atención a todas las funciones del Bugaboo Fox.

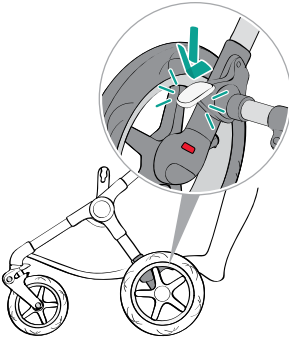
Tee toimet tuotteen molemmilla puolilla. Tutustu huolellisesti Bugaboo Fox lastenvaunujen monipuolisiin ominaisuuksiin.

Répétez l'action des deux côtés du produit. Veuillez prêter une attention toute particulière aux schémas des fonctionnalités de la Bugaboo Fox.

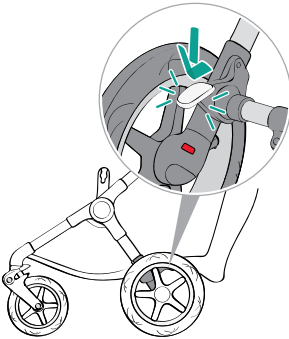
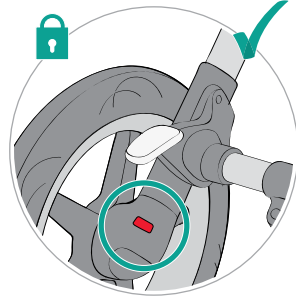
Esegui l'operazione su entrambi i lati del prodotto. Presta particolare attenzione a tutte le caratteristiche di Bugaboo Fox.



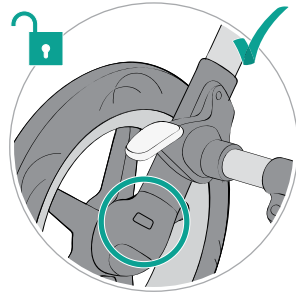
www.bugaboo.com/fox/howto

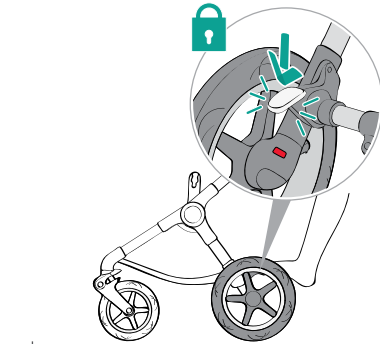


01

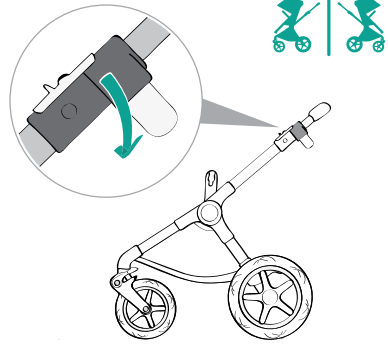


02

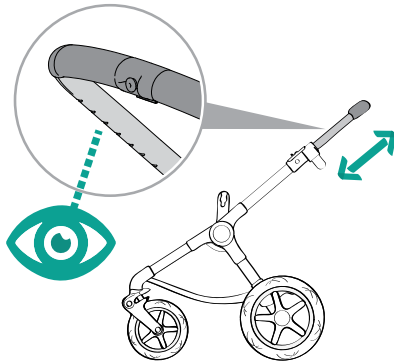




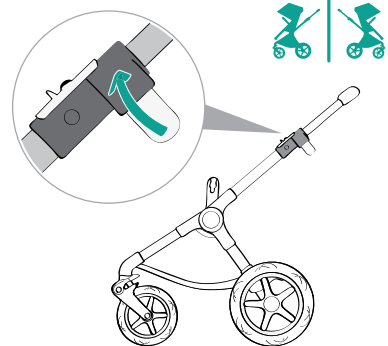
01



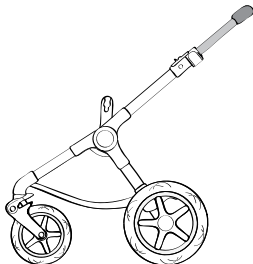
02

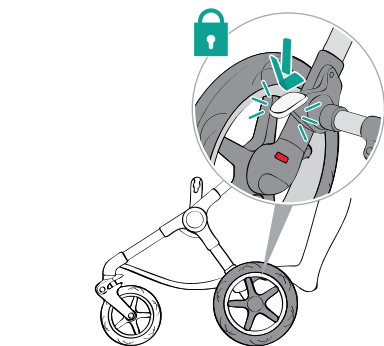


03

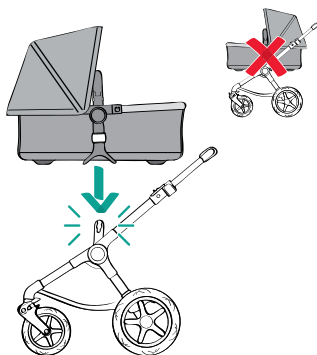


04

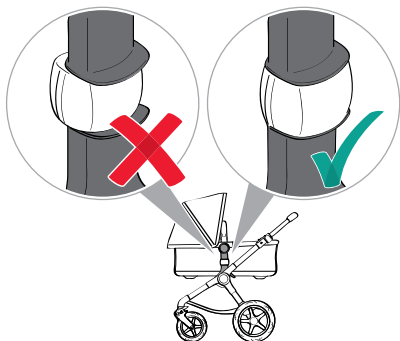




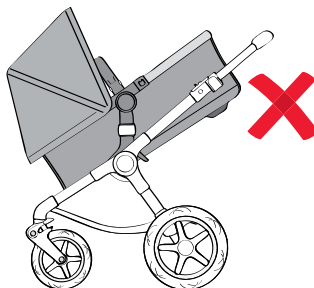
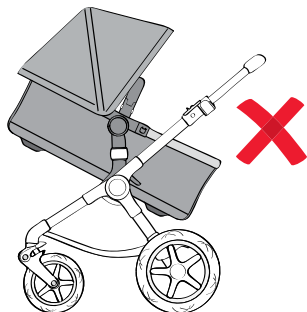
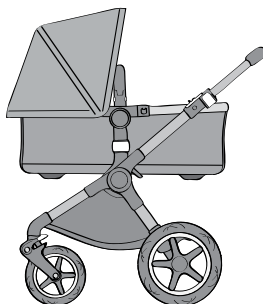
01

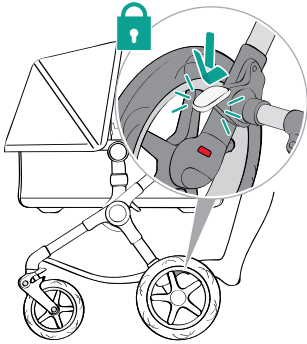


02

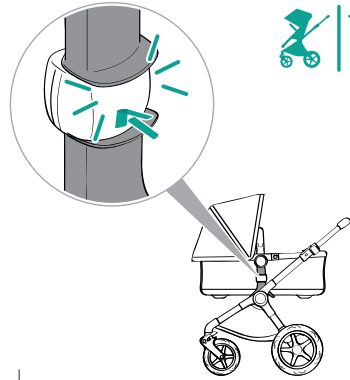


03

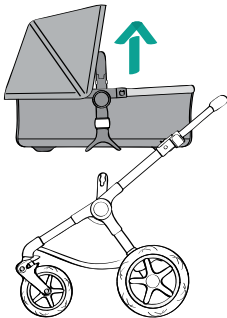




01



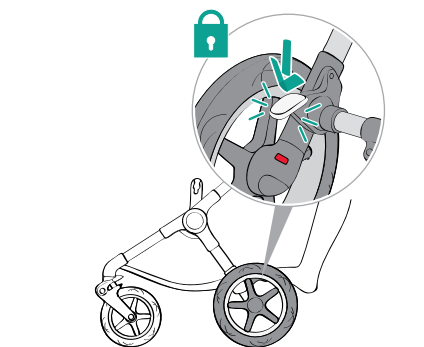
02



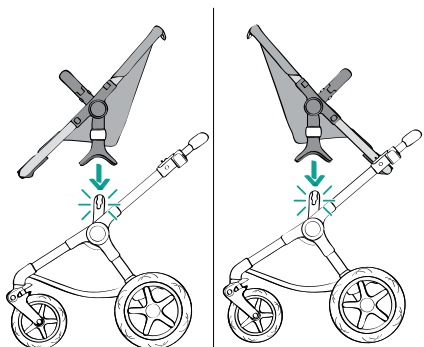
03



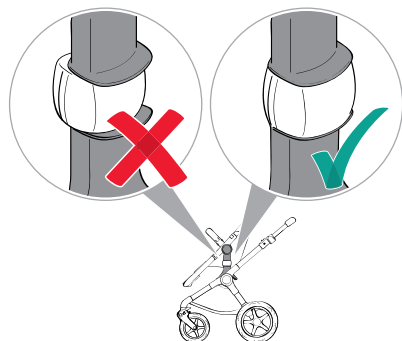
www.bugaboo.com/fox/howto



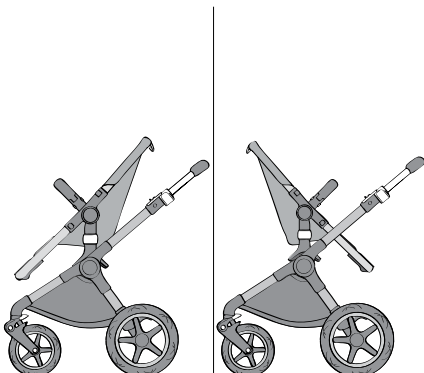
01



02

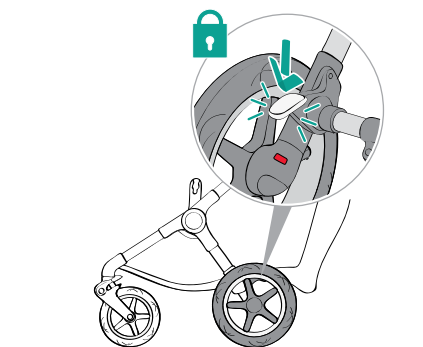


03

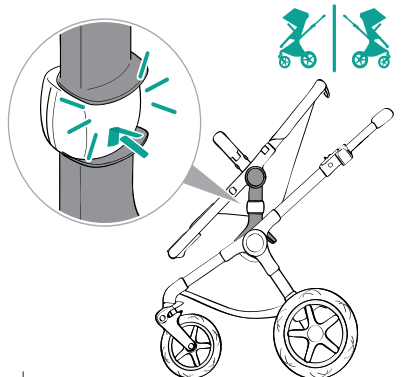




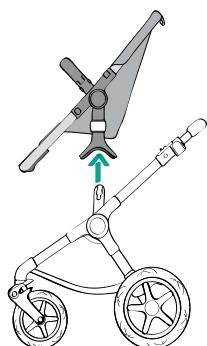
www.bugaboo.com/fox/howto



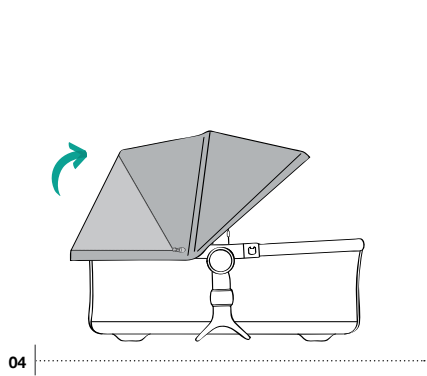
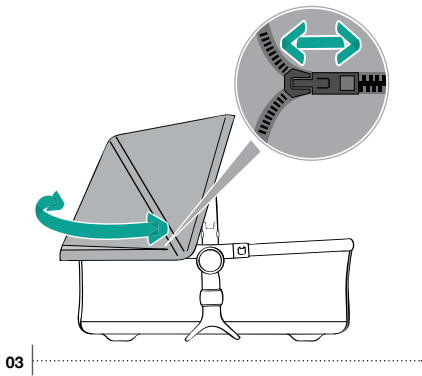
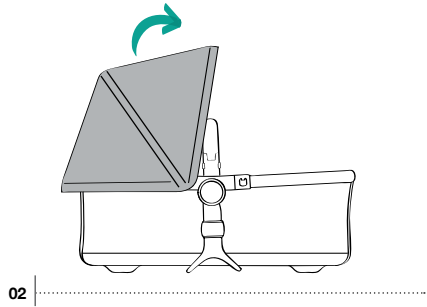
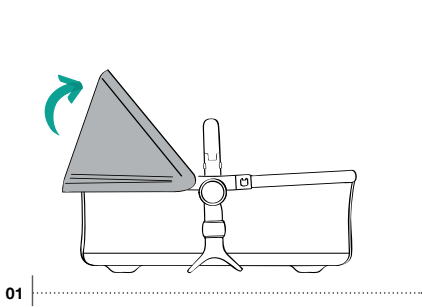
01



02

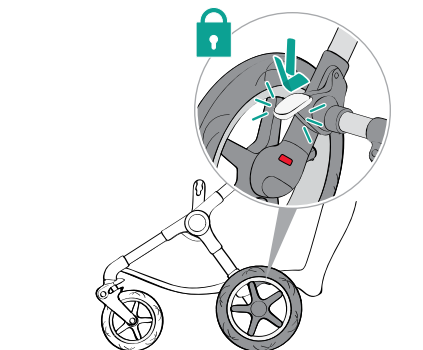


03

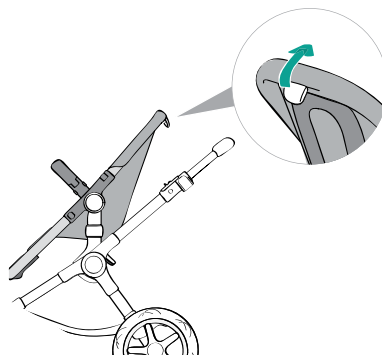




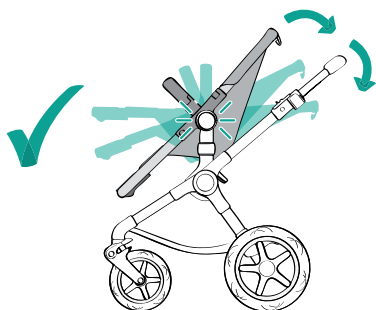
www.bugaboo.com/fox/howto



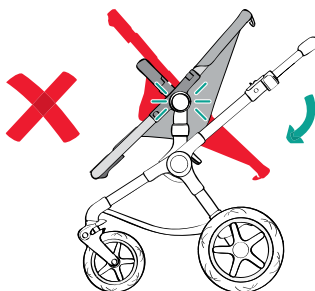
01



02

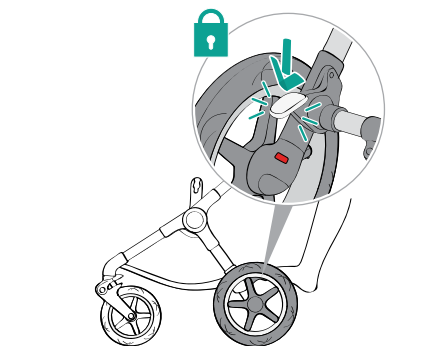


03

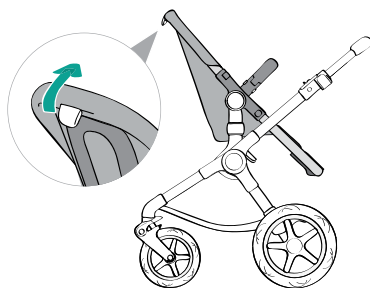




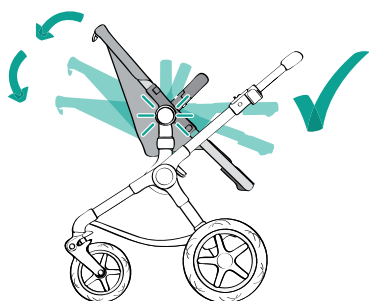
www.bugaboo.com/fox/howto



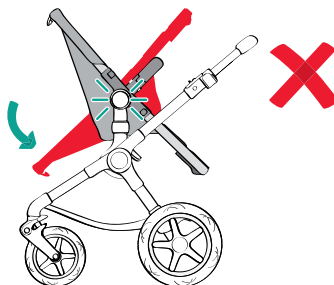
01



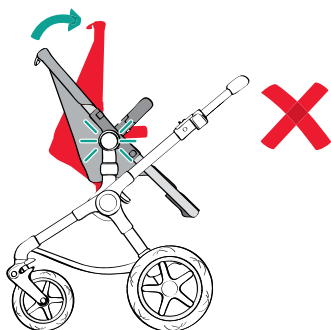
02

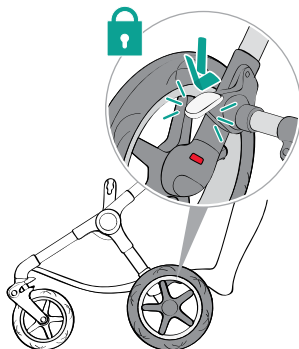


03

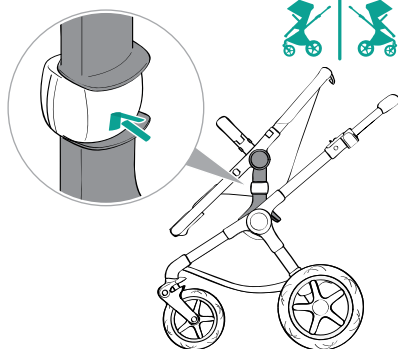


04

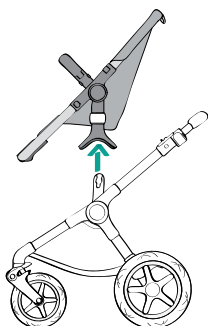




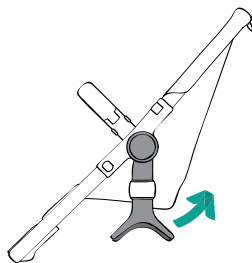
01



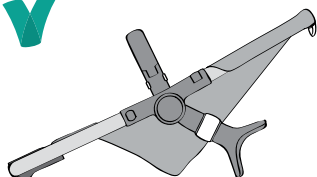
02



03



04

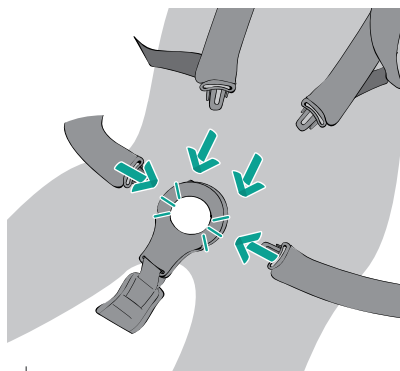




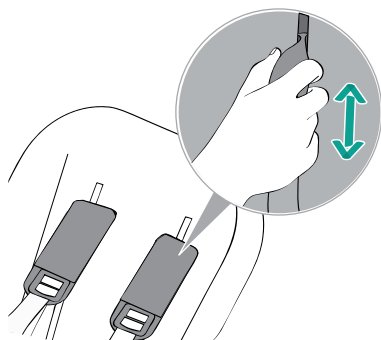
www.bugaboo.com/fox/howto



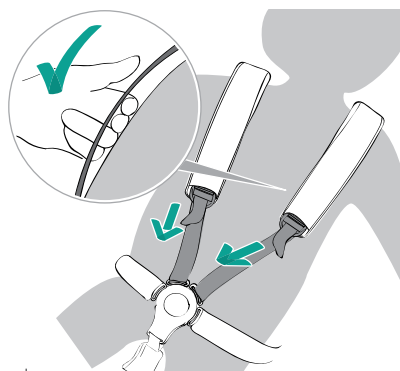
01



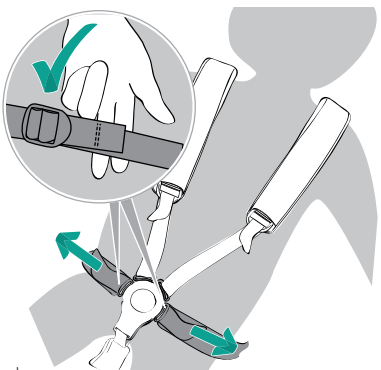
02



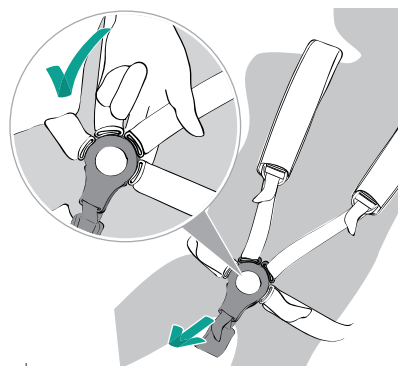
03



04



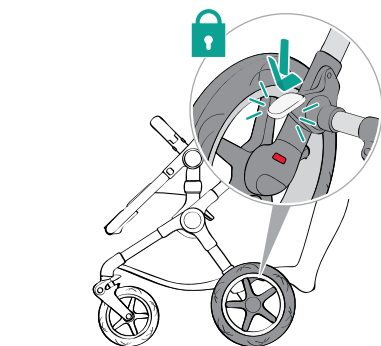
05



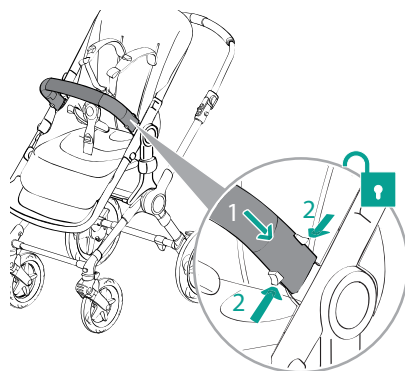
06



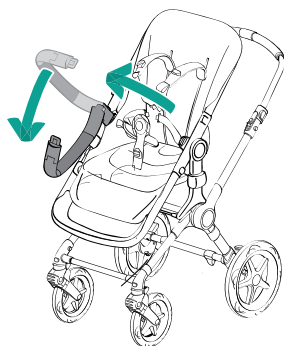
www.bugaboo.com/fox/howto



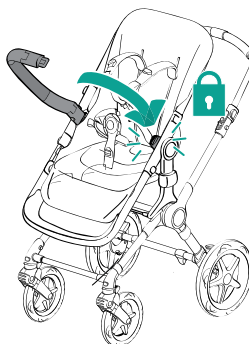
01



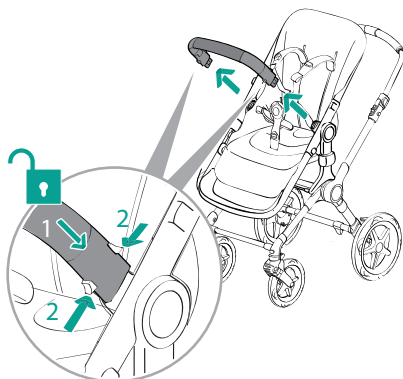
02



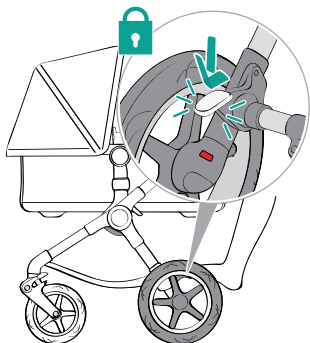
03



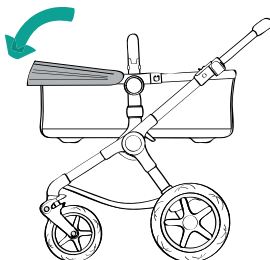
04



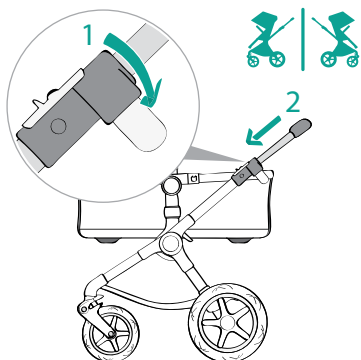
05



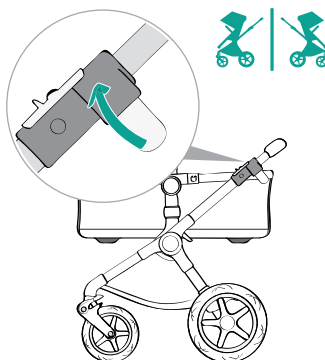
01



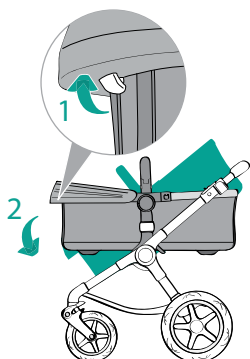
02



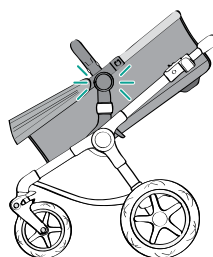
03



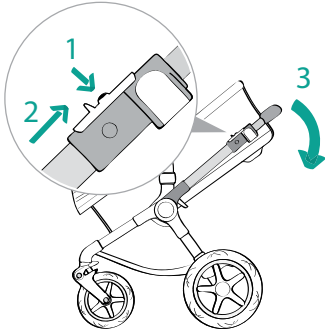
04



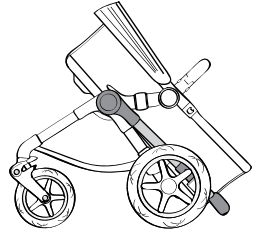
05



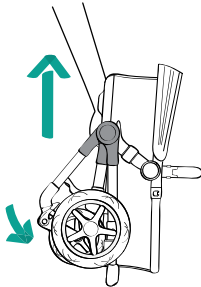
06



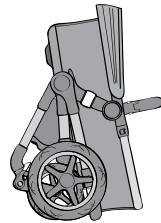
07

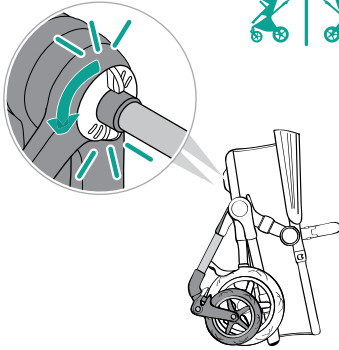
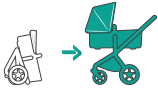


08

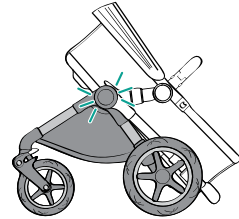


09

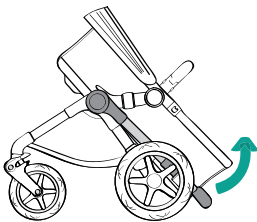




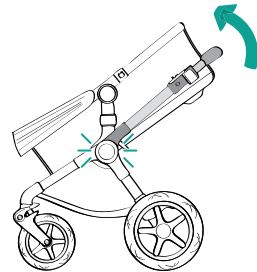
01



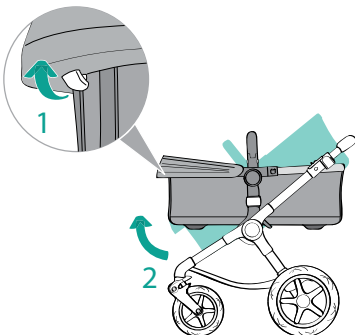
02



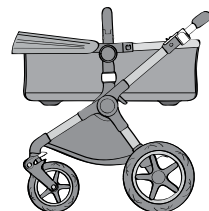
03



04

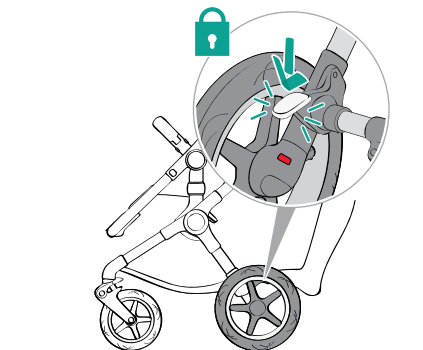


05

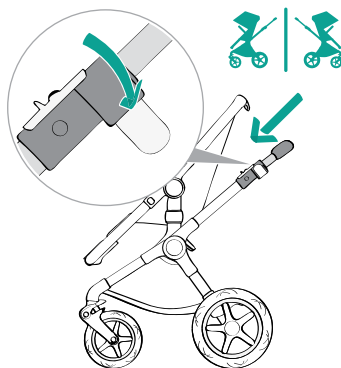




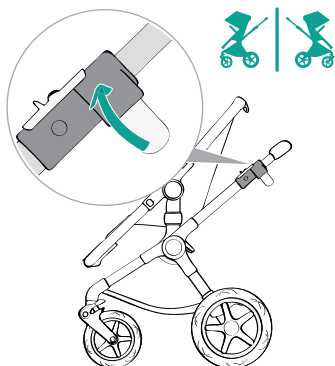
www.bugaboo.com/fox/howto



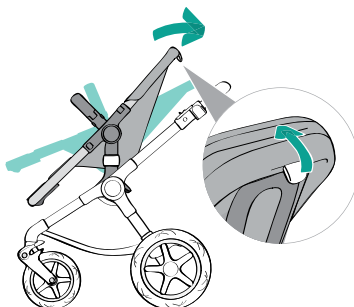
01



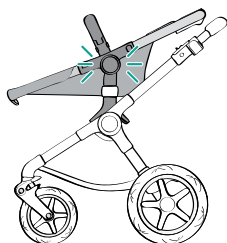
02



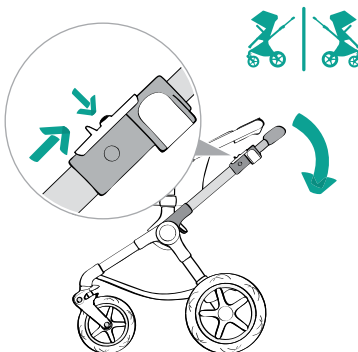
03



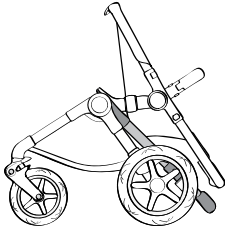
04



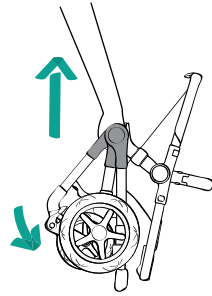
05



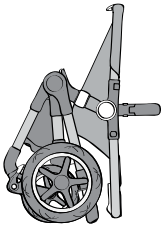
06



07

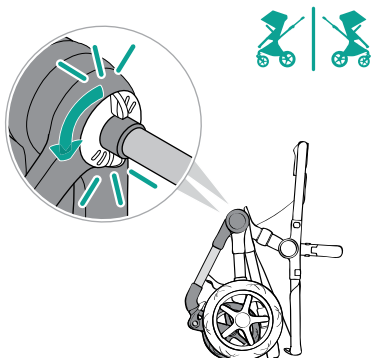


08

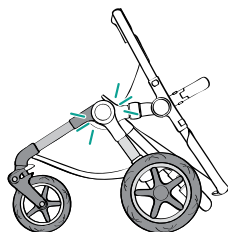




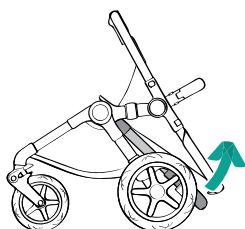
www.bugaboo.com/fox/howto



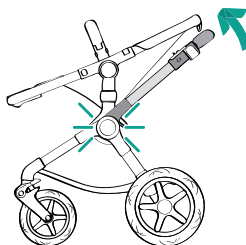
01 |



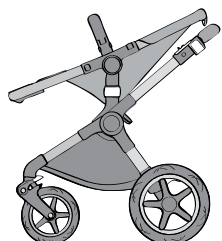
02 |



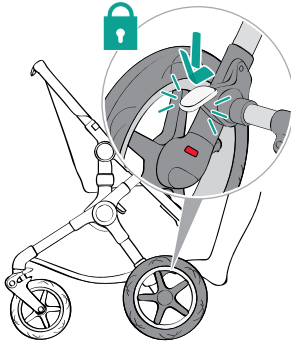
03 |



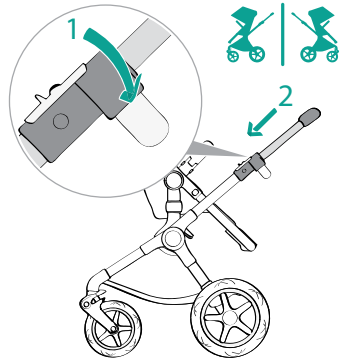
04 |



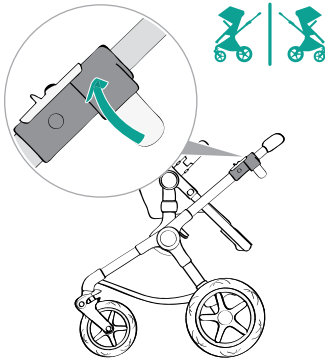
.....



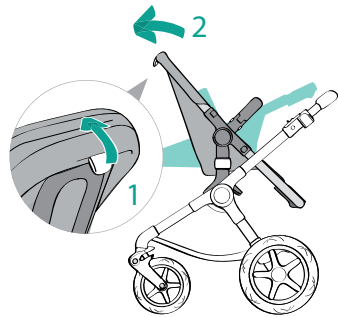
01



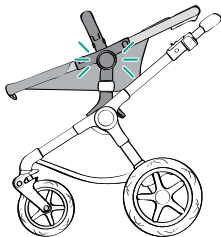
02



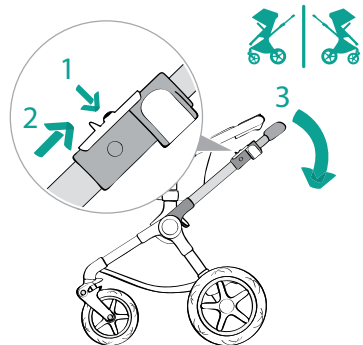
03



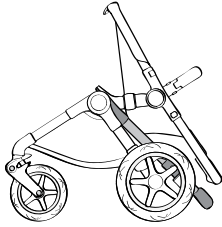
04



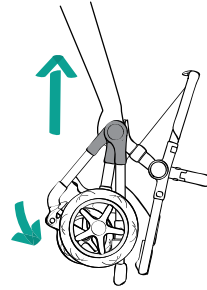
05



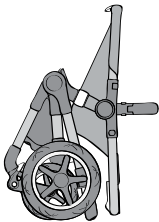
06



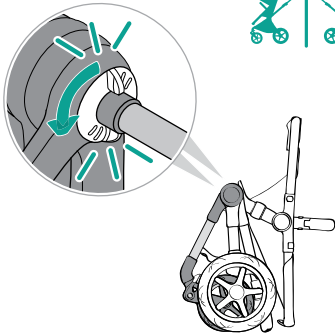
07 |



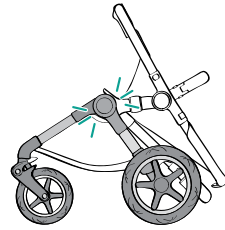
08 |



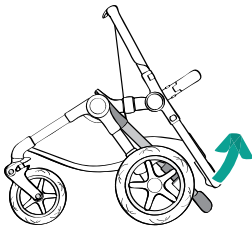
.....



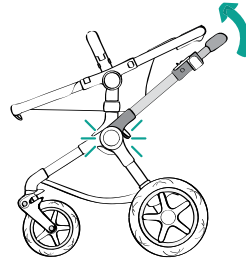
01 |



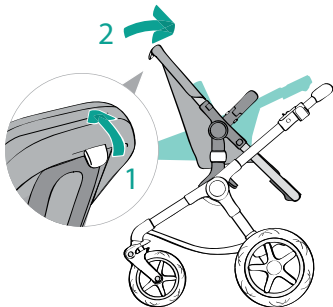
02 |



03 |

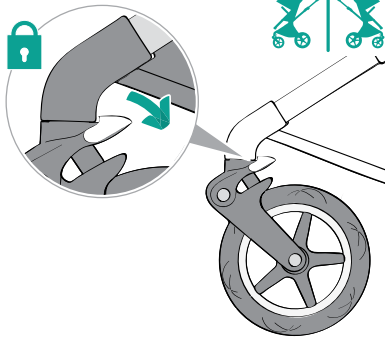


04 |

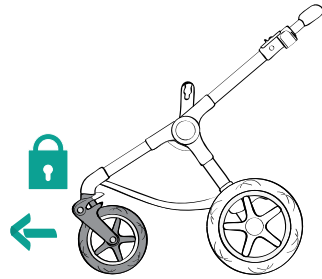


05 |

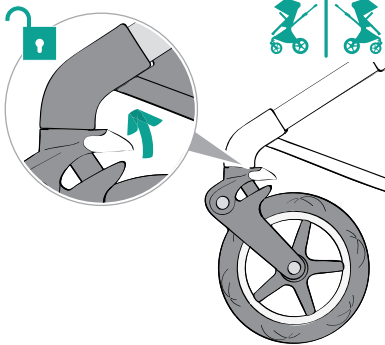




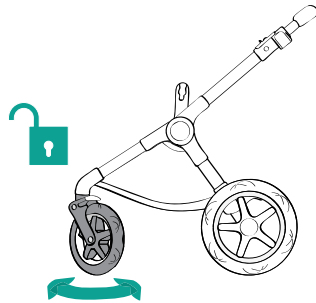
01



02



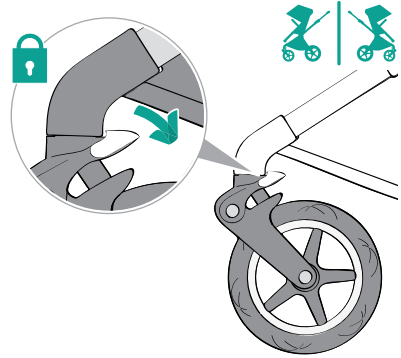
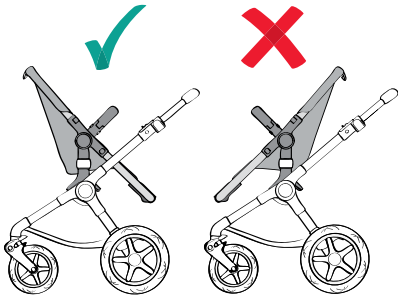
03



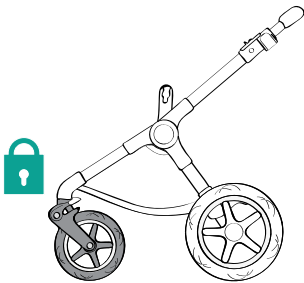
04



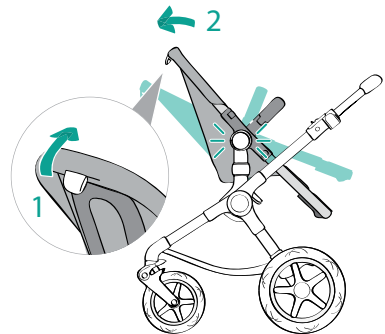
www.bugaboo.com/fox/howto



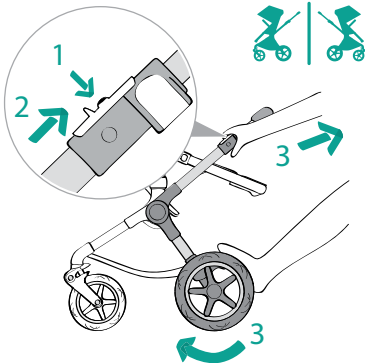
01



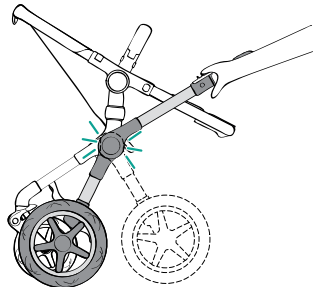
02



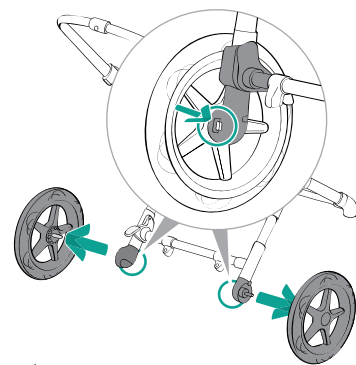
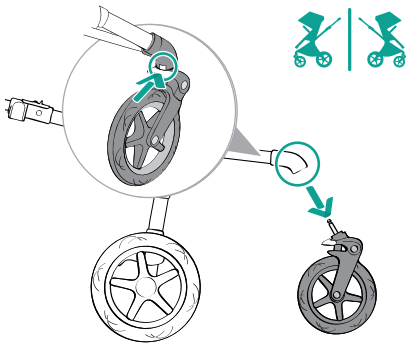
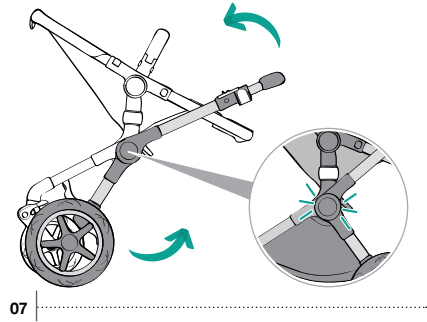
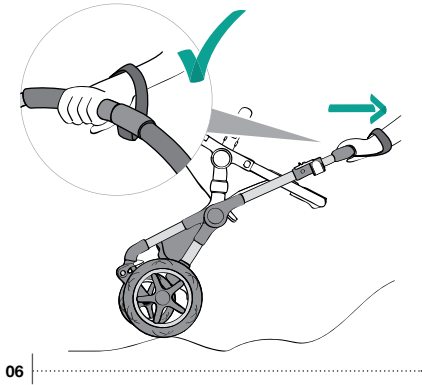
03

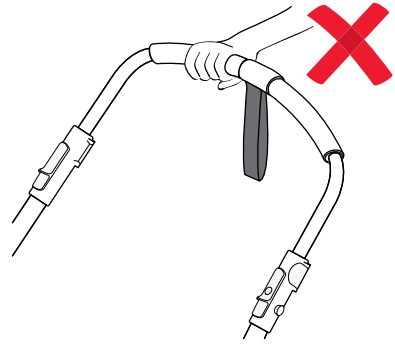
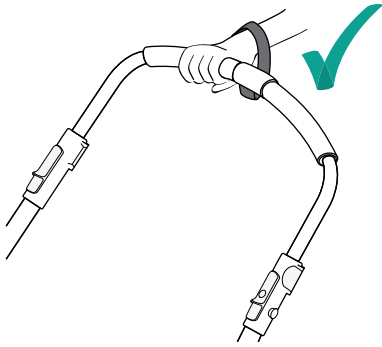


04



05

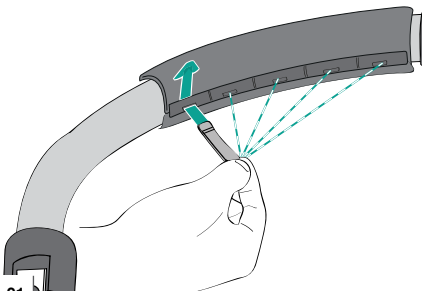
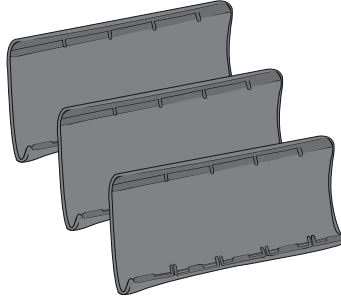




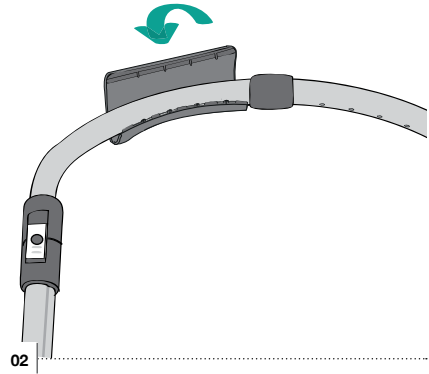
01 |



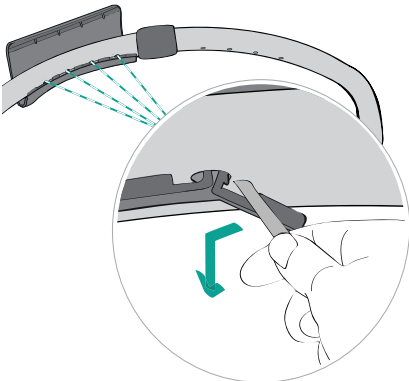
www.bugaboo.com/fox/howto



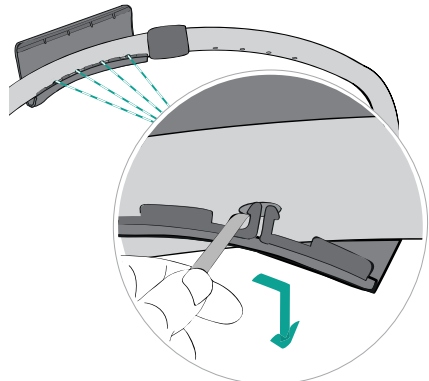
01



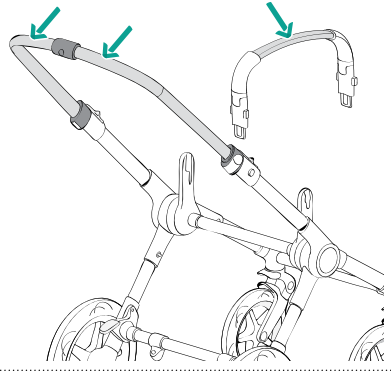
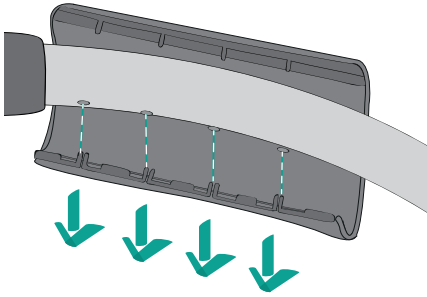
02



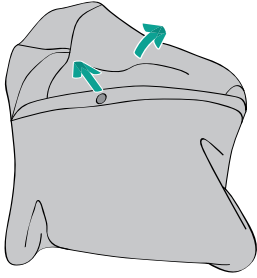
03



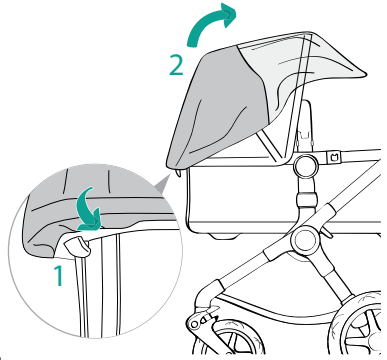
04



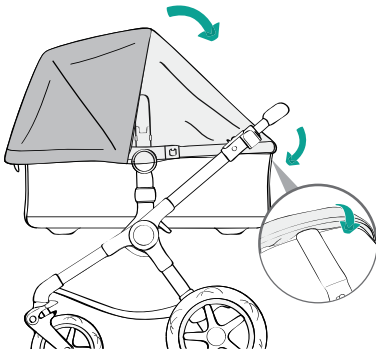
05



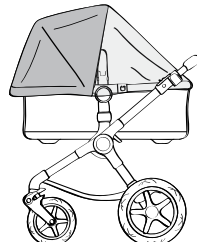
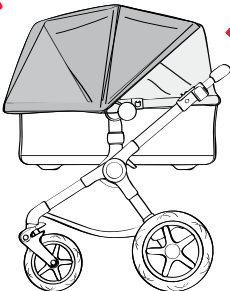
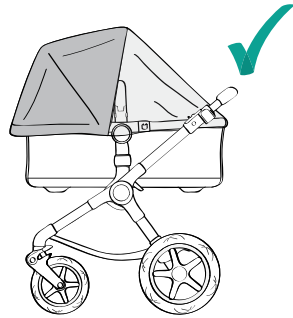
01

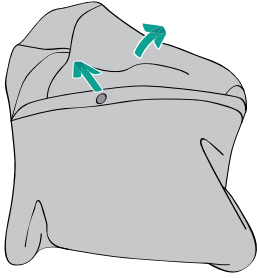


02

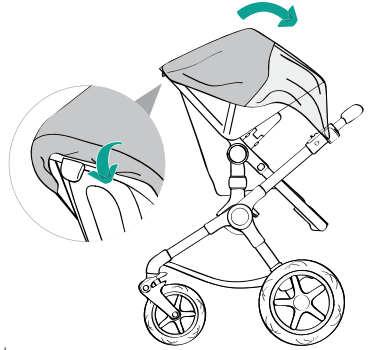


03

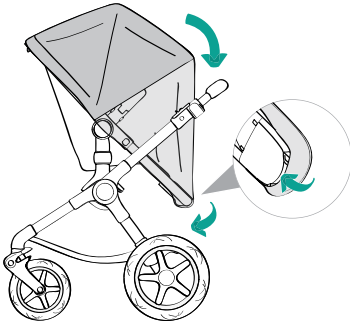




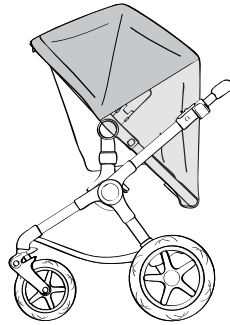
01



02



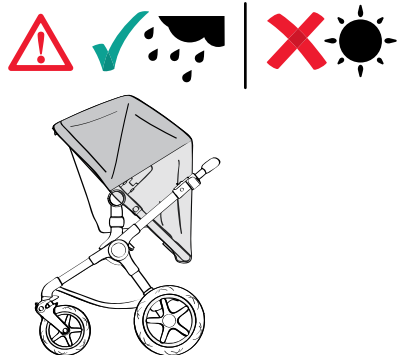
03



04



05



06



important information

belangrijke informatie
 důležitá informace
 viktig information
 wichtige Informationen
 σημαντικές πληροφορίες
 información importante
 tärkeää tietoa
 informations importantes
 informazioni importanti
 viktig informasjon
 ważne informacje
 informaçōes importantes
 pomembne informacije
 viktig information
 önemli bilgi

fox

bugaboo®

EN

NL

CS

DA

DE

EL

ES

FI

FR

IT

NO

PL

PT

SL

SV

TR

We would like to thank you for buying the Bugaboo Fox. Our strollers are a great investment because they are built to last from durable materials and fabrics. Nothing gives us a kick like seeing a well-traveled Bugaboo with mud on its wheels and stories to tell. Over the years we are proud to have seen our high-quality product passed down through generations.

The Bugaboo Fox embraces your complete lifestyle: going outdoors, travelling and shopping are easy and always smooth. It's got the lightest push – no effort, just go. Take this stroller anywhere, from city streets to snowy trails - the advanced all-wheel suspension and big tires ensure a smooth, stable ride for you and your child no matter the surface. The easy-access underseat basket means you can bring along everything you need. With an ultralight frame and seamless fold you can easily carry the stroller into your house or car, or use the super-compact fold for stress-free storage. The Bugaboo Fox doesn't compromise on quality, appearance or comfort.

When you read this user guide we advise you to pay extra attention to all the features of the Bugaboo Fox such as: the reversible

and reclinable seat, the adjustable handlebar with soft leather-look grips, the compact fold and many more! This enables you to enjoy your Bugaboo Fox to its fullest and secures a smooth ride for you and your child.

Both the features and the assembling instructions of the Bugaboo Fox can be found in the instruction drawings of this user guide. This user guide also contains other important information such as care & maintenance tips and how to use this stroller safely. Read these instructions carefully before use and keep for future reference. If you have any questions or you need support, please do get in touch with us. Our service team is here to help. You can find the service contact details further down this user guide.

**From everyone at Bugaboo:
Enjoy life on the move
with your family day after day!**



SHARE YOUR JOURNEY    



@teresalobarregui @aarikalee @thereal_littlebirdsmama @pobke @therealtumi @natalykursova



CLEANING & MAINTENANCE TIPS

Before cleaning always refer to the fabric label for washing instructions.

BASSINET/CARRYCOT AND APRON. The Bugaboo Fox bassinet/carrycot fabrics are detachable and machine washable. Detach the stiffeners from the bassinet/carrycot fabric before washing.

SEAT. The Bugaboo Fox seat fabric is detachable and machine washable. The foam inside the seat fabric should be taken out before washing. The foam can be cleaned with a damp cloth. Insert the foam back in the seat fabric after cleaning before assembling the seat fabric back in your Bugaboo Fox. Do not use the seat without the foam.

MATTRESS. The Bugaboo Fox mattress cover and the aerated inlay of the mattress are detachable and machine washable. The aerated inlay is placed on top of the mattress foam and can be removed by taking off the mattress cover. The mattress foam can be cleaned with a damp cloth. After washing, ensure that all mattress parts are dry and replaced in their original position. The aerated inlay should be placed on top of the foam mattress, please refer to the instruction drawings. Do not use the mattress without the aerated inlay.

CANOPY. The Bugaboo Fox sun canopy is detachable and machine washable.

UNDERSEAT BASKET. The Bugaboo Fox underseat basket is non-washable, but can be wiped clean with a damp cloth.

GRIPS. Grips are non-washable but can be wiped clean with a damp cloth.

CHASSIS. Clean the chassis with a soft towel and lukewarm water and wipe off any remaining water with a dry cloth. Use a soft brush to clean sand and dirt from the mechanisms and sliding tubes of the chassis. Take care to brush away from any sliding joints.

WHEELS. Periodically, remove the wheels from the chassis and brush off any dirt or sand in the inside axle of the wheel. Do not submerge the wheel bearings in water. Use a brush and water to clean dirt on the wheels.

RAINCOVER. Clean with damp cloth only.

WET CONDITIONS. Store your Bugaboo Fox and its accessories in a dry place and leave them to dry unfolded to prevent mold.



MANUFACTURER'S WARRANTY

(for Europe only)

As the manufacturer, Bugaboo International BV, which has its principal place of business in Amsterdam (hereinafter: "Bugaboo"), supplies the Bugaboo stroller (hereinafter: "product") under warranty, subject to the following conditions:

1. The manufacturer's warranty period is 24 months, from the date of purchase as indicated on the sales receipt. The remaining guarantee for the original product will apply for a replacement part or product or a repaired product.
2. This manufacturer's warranty applies only in the region (USA and Canada or Europe or Russia or Australia and New Zealand or Asia) in which the product was purchased. Bugaboo guarantees that the product will be in compliance only with the statutory provisions and/or government regulations that apply in the region in which the product was sold. Bugaboo reserves the right to apply a divergent manufacturer's guarantee for those specific regions.
3. This limited manufacturer's warranty only applies for a product that is purchased for private use. This limited manufacturer's warranty expressly excludes products obtained for commercial purpose or use, including, but not limited to products for commercial rental.
4. The manufacturer's warranty provides a right to repair unless Bugaboo is of the opinion that replacement or return of the product is necessary. Bugaboo will bear the expense and risk of transport from and to the retailer (hereinafter: "the retailer") where you purchased the product, provided the repair is covered by manufacturer's warranty.
5. Bugaboo reserves the right to stop manufacturing a particular model, colour, fabric or accessory, and therefore it will replace a part with a similar product, colour or fabric during the manufacturer's warranty period.
6. To claim under this manufacturer's warranty you must provide Bugaboo with the following:
 - a copy of the dated receipt of purchase,
 - a clear description of the complaint and
 - the defective product and/or photographs of the defective part or product.
7. The manufacturer's warranty is not transferable and may therefore only be invoked by the first owner.
8. The manufacturer's warranty does not affect any statutory rights you may have, for example the right to hold the retailer accountable for defects.

WHAT IS COVERED BY THE MANUFACTURER'S GUARANTEE?

The manufacturer's guarantee applies in respect of the product and covers the following:

- all manufacturing defects in the chassis, frame and the wheels;
- all manufacturing defects in the adapters (frame and car seat adapters);
- zippers;
- all parts of the harness of your Bugaboo stroller;
- seams in the covering;
- self-adhesive straps; and
- colourfastness

THE MANUFACTURER'S WARRANTY WILL VOID IN THE FOLLOWING CIRCUMSTANCES:

- If you have made or arranged for modifications or repairs to be made without first having received written permission from Bugaboo or the retailer.
- Defects resulting from neglect or an accident and/or from any use or maintenance other than that indicated in the user guide.
- If the serial number has been damaged or removed.
- Damage to the product caused by normal wear and tear.
- Incorrect mounting or installation of third-party parts that are incompatible with the product.
- Inadvertent or unintentional damage, abnormal use or insufficient care.
- Improper storage / product care.
- Damage to push bars or upholstery due to normal daily use of the product.
- Holes or tears in the tires.
- Damage due to improper use or due to failure to follow user guide.
- Damage due to repairs carried out by unauthorized persons or due to improper disassembly of the product.
- Transport damage (during air transport or other modes of transport): carefully inspect your Bugaboo product after it was shipped by the airline (or other carrier) and in case of any damage immediately file a claim with the carrier.
- Customer dissatisfaction with the product in terms of fit, weight, functionality, colour or design.

IMPORTANT

The manufacturer's warranty period for this product is 24 months from the purchase date indicated on the sales receipt. Save the sales receipt in a safe place and make a copy of it. If you submit a claim under this manufacturer's warranty you must first contact your retailer. If your retailer is unable to repair the defect or if you have purchased the product directly from Bugaboo, you can contact Bugaboo by sending an e-mail to service@bugaboo.com or dial +31 (0)20 718 95 31. For complaints that arise outside the manufacturer's warranty period you must also contact your retailer or you can contact one of our service centers. You can find an up-to-date list of service centers at www.bugaboo.com/store-locator (select 'service center' in the selection menu).

Bugaboo reserves the right to amend these manufacturer's warranty provisions. You can find the most up-to-date manufacturer's warranty provisions on our website: www.bugaboo.com/warranty.

REPLACEABLE PARTS

We pride ourselves on creating products based on high quality and standards. That's why only genuine Bugaboo parts or parts which have been approved by Bugaboo should ever be used in conjunction with the Bugaboo stroller. If you need to replace a part of your Bugaboo stroller, you can contact your retailer. Visit www.bugaboo.com/store-locator for an extensive list of retailers near you. Or purchase available parts directly via www.bugaboo.com/strollers/parts.



REGISTER YOUR PRODUCT

Keep informed about safety announcements or product upgrades specific to your Bugaboo product by registering your product via www.bugaboo.com/my-account.

We offer extra warranty if you register your product within 3 months of purchase. You can easily register on our website. Check www.bugaboo.com/extra-warranty for more info. Registration also speeds up the process when you get in touch with our service team. Please note: you still need your proof of purchase for warranty claims.



USEFUL SAFETY INFORMATION AND WARNINGS

IMPORTANT — Read these instructions carefully before use and **keep for future reference**. To avoid dangerous situations please take a few minutes to read the information below.

The Bugaboo Fox is certified by:

- TÜV Süd to bear the TÜV and GS Certification markings.



CHILDREN NEAR YOUR STROLLER WARNING:

1. Never leave the child unattended.
2. Do not let the child play with this product.
3. To avoid injury ensure that your child is kept away when (un) folding and when making adjustments to this product.
4. Do not let other children play unattended near the bassinet/carrycot.
5. Keep children and appendages away from the adapter interface when attaching the car seat.

BEFORE USE WARNING:

6. The carry handle and the bottom of the bassinet/carrycot should be inspected regularly for signs of damage and wear.
7. Check that the bassinet/carrycot or seat unit or car seat attachment devices are correctly engaged before use.
8. Ensure that all the locking devices are engaged before use and always apply the brake when loading or unloading your child.

9. Before carrying or lifting the bassinet/carrycot make sure that the carry handle is in correct position of use.
10. Before each use ensure that the harness is working properly and the handlebar is locked.

USAGE RESTRICTIONS

Product in general

11. The Bugaboo Fox is suitable for children from 0 to 36 months (17 kg / 37.5 lbs).
12. Maximum weight for the underseat bag is 10 kg (22 lbs) / 35 l.
13. Unstable hazardous conditions may exist if any of the recommended load by Bugaboo is exceeded and if package carrying accessories are added onto the product.
14. Any load attached to the handlebar, seat or side of the stroller affects the stability of the stroller.
15. Never pick up the Bugaboo Fox and chassis by the carry handle while your child is lying or sitting in the bassinet/carrycot or seat.
16. Take your child out of the Bugaboo Fox when going up or down stairs and around steep or unstable conditions. Also, take extra care when going up or down a curb or other uneven surfaces. Do not take your stroller on the escalator.
17. The Bugaboo Fox is designed for one child only. An additional child may ride along on the optional Bugaboo wheeled board, according to the usage instructions.
18. Do not allow children heavier than 20 kg (44 lbs) to stand on the Bugaboo wheeled board.
19. The Bugaboo Fox frame (no. 230582 or 230583) should only be used with the Bugaboo Fox chassis (no. 230330 or 230340). Do not use Bugaboo Fox parts or components with any non-approved stroller or any other Bugaboo product.
20. Only use authentic Bugaboo replacement parts and Bugaboo accessories or products approved by Bugaboo for use with the Bugaboo Fox. It is unsafe to use products that are not approved by Bugaboo.
21. **WARNING: ENTANGLEMENT HAZARD** - Carry handles of bags shall be left out of the bassinet/carrycot and outside the occupant area of the seat.
22. Strings can cause strangulation! Do not place items with a string around a child's neck, such as hood strings or pacifier

- cords. Do not suspend strings over a bassinet/carrycot or cradle or attach strings to toys.
23. Do not use the Bugaboo Fox or any of its components near open flames or other sources of heat. Avoid exposing the Bugaboo Fox to extreme temperatures.
 24. The Bugaboo Fox is not resistant to saltwater.
 25. It is possible that on floors such as synthetic laminates, parquet, linoleum and carpet (organic surface floors), rubber black tires may leave permanent marks. Should you have a floor as mentioned above we recommend to be careful with indoor usage.
 26. **WARNING:** This product is not suitable for running or skating.

BASSINET/CARRYCOT SPECIFIC

27. Maximum weight for the child in the bassinet/carrycot is 9 kg (20 lbs).
28. **WARNING:** This product is only suitable for a child who cannot sit up unaided.
29. **WARNING:** FALL HAZARD - To help prevent falls, do not use this product when the infant begins to push up on hands and knees or has reached 9 kg (20 lbs), whichever comes first.
30. The head of the child in the bassinet/carrycot should never be lower than the body of the child.
31. **WARNING:** SUFFOCATION HAZARD - On soft bedding use only the mattress, including sheet cover and aerated inlay, provided by Bugaboo for the Bugaboo Fox. NEVER add a pillow, comforter, or another mattress for padding.
32. Do not use the bassinet/carrycot or a car seat in the two wheel position.

USING THE BASSINET/CARRYCOT OFF-CHASSIS

33. **WARNING:** Do not use the bassinet/carrycot off the chassis once your child can sit unaided.
34. Maximum weight of the child in the bassinet/carrycot used off-chassis is 9 kg (20 lbs).
35. **WARNING:** FALL HAZARD - Child's activity can move carrier. NEVER place carrier on counter tops, tables, or any other elevated surface.

36. **WARNING:** SUFFOCATION HAZARD - Infant carrier can roll over on soft surfaces and suffocate child. NEVER place carrier on beds, sofas, or other soft surfaces. Only use on a firm, horizontal level and dry surface.
37. NEVER use this carrier as a means to transport an infant in a motor vehicle.
38. Never use the bassinet/carrycot on a stand.

SEAT SPECIFIC

39. **WARNING:** The seat unit is not suitable for children under 6 months.
40. **WARNING:** FALL HAZARD - Avoid serious injury from falling or sliding out. Always use the complete five point restraint system.
41. **WARNING:** Use a harness as soon as the child can sit unaided.
42. **WARNING:** Never let your child stand up in the seat. Be careful because children may stand up even when the seatbelt is fastened.
43. Always use the wrist strap when in two wheel position.
44. **WARNING:** Do not use the seat facing world on the 2-wheel position. It is not an intended use position.

USING THE SEAT OFF-CHASSIS AS RECLINED CRADLE

45. **WARNING:** Do not use the seat off the chassis once your child can sit unaided.
46. Maximum weight for the child in the seat when used independently of the chassis is 9 kg (20 lbs).
47. **WARNING:** The seat does not replace a cot or bed. The seat is not intended for prolonged periods of sleeping. Should your child need to sleep then place it in a suitable cot or bed.
48. **WARNING:** FALL HAZARD - It is dangerous to use this seat (reclined cradle) on an elevated surface, e.g. a table.
49. **WARNING:** FALL HAZARD - Avoid serious injury from falling or sliding out. Always use the complete five point restraint system.
50. NEVER use this carrier as a means to transport an infant in a motor vehicle.

RAIN COVER

51. **WARNING: SUFFOCATION HAZARD** - Do not use the sun canopy in the extended position in combination with the rain cover.
52. During use ensure that the rain cover does not come into contact with the child's face.
53. Monitor your child frequently, when using the rain cover.
54. Do not use the rain cover prolonged period of time.
55. Do not use the rain cover outside when it is not raining and do not leave your child under the rain cover with sunny weather, due to risk of overheating.
56. Do not use the rain cover inside.
57. Do not use the rain cover with hard wind (wind force 8 and above).
58. By stormy weather use the sun canopy under the rain cover on the second position.
59. Do not use on any other product than recommended by the manufacturer.

DAMAGE**WARNING:**

Do not use the Bugaboo Fox if any part is broken, torn or missing. You should ensure that any damaged or worn parts are repaired immediately.



CUSTOMER SERVICE

If you have a question you might be able to find the answer on our website www.bugaboo.com. If you need to contact our international service team, we are always happy to hear from you! We are available to answer any questions, concerns, or comments you may have regarding our products and services. Don't hesitate to contact us. Your feedback helps us to further improve our products and services.

Choose your preferred contact method:

Service EMEA

+31-204623940
service@bugaboo.com

Contact form via bugaboo.com

www.bugaboo.com/support

Service UK

+44-8005878265
service.uk@bugaboo.com

Twitter

@Bugaboo

Service SEA

+86-2160293810 ext107
service.au@bugaboo.com



SHARE YOUR INSIGHTS

At Bugaboo, our products and their users are at the core of what we do, which is why we are continuously updating and improving our products. We are always collecting feedback and user experiences via our research program. We highly appreciate your contributions - if you are interested in participating you can let us know via the profile settings in your online account at www.bugaboo.com.



SHARE YOUR JOURNEY WITH US

We love seeing families enjoying life on the move with our strollers. From the first stroll to the first big adventure, we are constantly inspired by Bugaboo owners' photographs and stories. Please stay in touch and don't forget to share your journey with us on social.



@bugaboo #bugaboo

The information contained herein is subject to change without notice. Bugaboo International BV shall not be liable for technical errors or omissions contained herein. The purchased product may differ from the product as described in this user guide. Our most recent user guides can be requested at our service departments or at www.bugaboo.com. © 2017 Bugaboo International BV. BUGABOO, BUGABOO CAMELEON, BUGABOO BEE, BUGABOO BUFFALO, RUNNER, BUGABOO FOX, BUGABOO BOXER and the Bugaboo logos are registered trademarks. The Bugaboo® strollers are patented and design protected.



“Είχα πάντα μια αδυναμία στους τροχούς. Οι τροχοί σε πάνε από το σημείο Α στο σημείο Β, παρέχοντας μία μοναδική αίσθηση ελευθερίας. Αυτή η αίσθηση ελευθερίας — η αβίαστη κίνηση — σου δίνει ενέργεια, σε κάνει χαρούμενο και σου επιτρέπει να πηγαίνεις παντού.”

— Max Barenbrug, Συνιδρυτής της Bugaboo και Υπεύθυνος σχεδιασμού

Θα θέλαμε να σας ευχαριστήσουμε για την αγορά του Bugaboo Fox. Τα καρότσια μας αποτελούν μια σπουδαία επένδυση, καθώς έχουν κατασκευαστεί από ανθεκτικά υλικά και υφάσματα προκειμένου να έχουν μεγάλη διάρκεια ζωής. Τίποτα δεν μας εμπνέει περισσότερο από το να βλέπουμε ένα ταλαιπωρημένο Bugaboo με λασπωμένους τροχούς και πολλές ιστορίες πίσω από αυτή την εικόνα. Με την πάροδο των ετών, είμαστε υπερήφανοι που βλέπουμε τα υψηλής ποιότητας προϊόντα μας να περνούν από γενιά σε γενιά.

Το Bugaboo Fox αγκαλιάζει πλήρως τον τρόπο ζωής σας. Οι βόλτες, τα ταξίδια και τα ψώνια είναι εύκολα και πάντα ομαλά. Έχει την πιο ελαφριά ώθηση – χωρίς καμία προσπάθεια, απλά προχωράτε. Πάρτε αυτό το βρεφικό καρότσι παντού, από τους δρόμους της πόλης, έως χιονισμένα μονοπάτια - η προηγμένη ανάρτηση τροχών και οι μεγάλοι τροχοί διασφαλίζουν μια ομαλή, σταθερή βόλτα για εσάς και το παιδί σας, ανεξάρτητα από το έδαφος. Το εύκολο προσβάσιμο καλάθι κάτω από το κάθισμα σας επιτρέπει να παίρνετε μαζί σας όλα όσα χρειάζεστε. Με ένα εξαιρετικά ελαφρύ πλαίσιο και απρόσκοπτη αναδίπλωση, μπορείτε εύκολα να μεταφέρετε το βρεφικό καρότσι μέσα στο σπίτι ή το αυτοκίνητό σας ή να χρησιμοποιήσετε το εξαιρετικά μικρό μέγεθος αναδίπλωσης για ξέγνοιαστη αποθήκευση. Το Bugaboo Fox δεν κάνει συμβιβασμούς στην ποιότητα, την εμφάνιση ή την άνεση.

Κατά την ανάγνωση αυτών των οδηγιών χρήσης, σας συμβουλευόμαστε να δώσετε ιδιαίτερη προσοχή σε όλες τις λειτουργίες του Bugaboo Fox, όπως: το αναστρέψιμο και ανακλινόμενο κάθισμα, τη ρυθμιζόμενη χειρολαβή με λαβές από μαλακό δέρμα, το μικρό μέγεθος αναδίπλωσης και πολλά άλλα! Όλα αυτά σας επιτρέπουν να απολαμβάνετε πλήρως το Bugaboo Fox και εγγυώνται ευχάριστες βόλτες για εσάς και το παιδί σας.

Τα χαρακτηριστικά και οι οδηγίες συναρμολόγησης του Bugaboo Fox παρουσιάζονται στα σχεδιαγράμματα οδηγιών αυτών των οδηγιών χρήσης. Οι παρούσες οδηγίες χρήσης περιλαμβάνουν και άλλες σημαντικές πληροφορίες, όπως συμβουλές φροντίδας και συντήρησης και υποδείξεις για να χρησιμοποιήσετε το βρεφικό καρότσι με ασφάλεια. Διαβάστε αυτές τις οδηγίες προσεκτικά πριν από τη χρήση και φυλάξτε τις για μελλοντική αναφορά. Αν έχετε απορίες ή χρειάζεστε υποστήριξη, παρακαλούμε επικοινωνήστε μαζί μας. Η ομάδα εξυπηρέτησης είναι στη διάθεσή σας. Μπορείτε να βρείτε τα στοιχεία επικοινωνίας της ομάδας εξυπηρέτησης παρακάτω στις οδηγίες χρήσης.

**Από όλους εμάς στην Bugaboo:
Να απολαμβάνετε τις βόλτες με την
οικογένειά σας κάθε μέρα!**



ΜΟΙΡΑΣΤΕΙΤΕ ΤΙΣ ΔΙΑΔΡΟΜΕΣ ΣΑΣ     



@teresalobarregui @aarikalee @thereal_littlebirdsmama @pobke @therealtumi @natallykurasova



ΣΥΜΒΟΥΛΕΣ ΚΑΘΑΡΙΣΜΟΥ & ΣΥΝΤΗΡΗΣΗΣ

Πριν από τον καθαρισμό, να ανατρέχετε πάντα στην ετικέτα του υφάσματος για οδηγίες πλυσίματος.

ΠΟΡΤ-ΜΠΕΜΠΕ ΚΑΙ ΠΟΔΙΑ. Τα υφάσματα του πορτ-μπεμπέ Bugaboo Fox είναι αφαιρούμενα και πλένονται στο πλυντήριο. Αφαιρέστε τα ενισχυτικά υφάσματα από την επένδυση πορτ-μπεμπέ πριν το πλύσιμο.

ΚΑΘΙΣΜΑ. Το ύφασμα του καθίσματος Bugaboo Fox είναι αφαιρούμενο και πλένεται στο πλυντήριο. Το αφρολέξ στο εσωτερικό του υφάσματος καθίσματος πρέπει να αφαιρείται πριν το πλύσιμο. Το αφρολέξ μπορεί να καθαριστεί με ένα υγρό πανί. Τοποθετήστε ξανά το αφρολέξ στο εσωτερικό του υφάσματος καθίσματος μετά τον καθαρισμό και πριν την τοποθέτηση του υφάσματος καθίσματος στο Bugaboo Fox. Μην χρησιμοποιείτε το κάθισμα χωρίς το αφρολέξ.

ΣΤΡΩΜΑ. Το κάλυμμα και το αεριζόμενο ένθετο του στρώματος του Bugaboo Fox είναι αφαιρούμενα και πλένονται στο πλυντήριο. Το αεριζόμενο ένθετο τοποθετείται στην κορυφή του στρώματος αφρού και μπορεί να αφαιρεθεί με αφαίρεση του καλύμματος του στρώματος. Το στρώμα αφρού μπορεί να καθαριστεί με ένα υγρό πανί. Μετά το πλύσιμο, βεβαιωθείτε ότι όλα τα μέρη του στρώματος είναι στεγνά και έχουν τοποθετηθεί στην αρχική τους θέση. Το αεριζόμενο ένθετο πρέπει να τοποθετηθεί πάνω από το στρώμα αφρού, ανατρέξτε στα σχεδιαγράμματα οδηγιών. Μην χρησιμοποιείτε το στρώμα χωρίς το αεριζόμενο ένθετο.

TENTA. Η τέντα ηλίου του Bugaboo Fox είναι αφαιρούμενη και πλένεται στο πλυντήριο.

ΚΑΛΑΘΙ ΚΑΤΩ ΑΠΟ ΤΟ ΚΑΘΙΣΜΑ. Το καλάθι κάτω από το κάθισμα του Bugaboo Fox δεν πλένεται, αλλά μπορεί να καθαριστεί με ένα υγρό πανί.

ΛΑΒΕΣ. Οι λαβές δεν είναι πλενόμενες, αλλά μπορούν να καθαριστούν με ένα νωπό πανί.

ΒΑΣΗ. Καθαρίστε τη βάση με μια μαλακή πετσέτα και χλιαρό νερό και στεγνώστε με ένα στεγνό πανί. Χρησιμοποιήστε μία μαλακή βούρτσα για να αφαιρέσετε τυχόν άμμο και ακαθαρσίες από τους μηχανισμούς και τους κινητούς σωλήνες της βάσης. Καθαρίστε προσεκτικά τις ακαθαρσίες από τους συνδέσμους ολίσθησης.

ΤΡΟΧΟΙ. Αφαιρείτε κατά διαστήματα τους τροχούς από τη βάση και αφαιρείτε με βούρτσα τυχόν ακαθαρσίες και άμμο από τον εσωτερικό άξονα του τροχού. Μη βυθίζετε τα ρουλεμάν των τροχών σε νερό. Χρησιμοποιήστε μια βούρτσα και νερό για να καθαρίσετε τις ακαθαρσίες στους τροχούς.

ΚΑΛΥΜΜΑ ΒΡΟΧΗΣ. Καθαρίζεται μόνο με υγρό πανί.

ΥΓΡΕΣ ΣΥΝΟΗΚΕΣ. Αποθηκεύστε το Bugaboo Fox και τα αξεσουάρ του σε στεγνό σημείο και αφήστε τα να στεγνώσουν χωρίς να κλείσετε το καρότσι για την αποφυγή σχηματισμού μούχλας.



ΕΓΓΥΗΣΗ ΚΑΤΑΣΚΕΥΑΣΤΗ

(μόνο για την Ευρώπη)

Ο κατασκευαστής Bugaboo International BV, ο οποίος έχει την κύρια έδρα των επιχειρήσεών του στο Άμστερνταμ (εφ' εξής καλούμενος «Bugaboo») προμηθεύει το καρότσι Bugaboo (εφ' εξής καλούμενο «προϊόν») με εγγύηση που υπόκειται στις ακόλουθες προϋποθέσεις:

1. Η περίοδος εγγύησης του κατασκευαστή είναι 24 μήνες, από την ημερομηνία αγοράς, όπως αυτή υποδεικνύεται στην απόδειξη πώλησης. Η εναπομένουσα εγγύηση για το γνήσιο προϊόν θα έχει ισχύ για αντικατάσταση εξαρτημάτων ή του προϊόντος ή για ένα επισκευασμένο προϊόν.
2. Η παρούσα εγγύηση κατασκευαστή έχει ισχύ μόνο στην περιοχή (ΗΠΑ και Καναδά ή Ευρώπη ή Ρωσία ή Αυστραλία και Νέα Ζηλανδία ή Ασία) στην οποία αγοράστηκε το προϊόν. Η Bugaboo εγγυάται ότι το προϊόν θα είναι σύμφωνο μόνο με τις νομοθετικές διατάξεις ή/και τους κυβερνητικούς κανονισμούς που εφαρμόζονται στην περιοχή στην οποία πουλήθηκε το προϊόν. Η Bugaboo διατηρεί το δικαίωμα να θέσει σε εφαρμογή μια αποκλίνουσα εγγύηση κατασκευαστή για αυτές τις συγκεκριμένες περιοχές.
3. Η παρούσα περιορισμένη εγγύηση κατασκευαστή ισχύει μόνο για προϊόντα που έχουν αγοραστεί για προσωπική χρήση. Από την παρούσα εγγύηση κατασκευαστή εξαιρούνται ρητά προϊόντα που έχουν αγοραστεί για εμπορικούς σκοπούς ή χρήση, συμπεριλαμβανομένων ενδεικτικά των προϊόντων για εμπορική μίσθωση.
4. Η εγγύηση κατασκευαστή παρέχει δικαίωμα επισκευής, εκτός εάν η Bugaboo είναι της γνώμης ότι είναι αναγκαία η αντικατάσταση ή η επιστροφή του προϊόντος. Η Bugaboo θα αναλάβει τα έξοδα και τον κίνδυνο μεταφοράς από και προς τον πωλητή λιανικής (εφ' εξής καλούμενος «ο πωλητής») από τον οποίο αγοράσατε το προϊόν, με την προϋπόθεση ότι η επισκευή καλύπτεται από την εγγύηση κατασκευαστή.
5. Η Bugaboo διατηρεί το δικαίωμα να διακόψει την παραγωγή ενός συγκεκριμένου μοντέλου, χρώματος, υφάσματος ή αξεσουάρ και αντικατάστασής του με παρόμοιο προϊόν, χρώμα ή ύφασμα, κατά τη διάρκεια της περιόδου ισχύος της εγγύησης κατασκευαστή.
6. Για να καλύπτεται το αίτημά σας από την παρούσα εγγύηση κατασκευαστή, πρέπει να προσκομίσετε στην Bugaboo τα ακόλουθα:
 - ένα φωτοαντίγραφο της απόδειξης αγοράς, όπου να φαίνεται η ημερομηνία,
 - μια σαφή περιγραφή του παραπόνου και
 - το ελαττωματικό προϊόν ή/και φωτογραφίες του ελαττωματικού εξαρτήματος ή προϊόντος
7. Η εγγύηση κατασκευαστή δεν μεταβιβάζεται και επομένως μπορεί να την επικαλεστεί μόνο ο πρώτος αγοραστής.

8. Η εγγύηση κατασκευαστή δεν επηρεάζει οποιαδήποτε συμβατικά δικαιώματα τα οποία πιθανόν να έχετε, για παράδειγμα το δικαίωμα να θεωρηθεί ο πωλητής υπόλογος για τυχόν ατέλειες.

ΤΙ ΚΑΛΥΠΤΕΤΑΙ ΑΠΟ ΤΗΝ ΕΓΓΥΗΣΗ ΚΑΤΑΣΚΕΥΑΣΤΗ;

Η εγγύηση κατασκευαστή έχει ισχύ όσον αφορά το προϊόν και καλύπτει τα ακόλουθα:

- όλα τα κατασκευαστικά ελαττώματα στη βάση, στο πλαίσιο και στους τροχούς,
- όλα τα κατασκευαστικά ελαττώματα στους προσαρμογείς (προσαρμογέας πλαισίου και προσαρμογέας καθίσματος αυτοκινήτου),
- φερμουάρ,
- όλα τα μέρη της ζώνης του καρτσιού Bugaboo σας,
- τις ραφές στο κάλυμμα,
- τις αυτοκόλλητες ταινίες και
- τη σταθερότητα των χρωμάτων

Η ΕΓΓΥΗΣΗ ΚΑΤΑΣΚΕΥΑΣΤΗ ΔΕΝ ΙΣΧΥΕΙ ΣΤΙΣ ΠΑΡΑΚΑΤΩ ΠΕΡΙΠΤΩΣΕΙΣ:

- Εάν έχετε πραγματοποιήσει ή ζητήσατε να πραγματοποιηθούν μετατροπές ή επισκευές, χωρίς προηγουμένως να έχετε λάβει γραπτή άδεια από την Bugaboo ή τον πωλητή.
- Ελαττώματα που οφείλονται σε αμέλεια ή σε ατύχημα ή/και σε οποιαδήποτε χρήση ή συντήρηση άλλη από αυτήν που υποδεικνύεται στις οδηγίες χρήσης.
- Εάν ο αριθμός σειράς έχει αλλοιωθεί ή αφαιρεθεί.
- Ζημιά στο προϊόν που προκλήθηκε από φυσιολογική φθορά.
- Λανθασμένη συναρμολόγηση ή εγκατάσταση εξαρτημάτων τρίτων μερών που δεν είναι συμβατά με το προϊόν.
- Ακούσια ή μη ηθελημένη ζημιά, ανάρμοστη χρήση ή ανεπαρκής φροντίδα.
- Μη κατάλληλη αποθήκευση / φροντίδα του προϊόντος.
- Ζημιά στις μπάρες ώθησης ή στην επένδυση που οφείλεται σε κανονική, καθημερινή χρήση του προϊόντος.
- Τρύπες ή σκισίματα στα λάστιχα.
- Ζημιές που οφείλονται σε μη ενδεδειγμένη χρήση ή σε αδυναμία εφαρμογής των οδηγιών χρήσης.
- Ζημιές που οφείλονται σε επισκευές που πραγματοποιήθηκαν από μη αρμόδια πρόσωπα ή που οφείλονται σε μη ορθή αποσυναρμολόγηση του προϊόντος.
- Ζημιές κατά την μεταφορά (κατά τη διάρκεια αεροπορικής μεταφοράς ή άλλων τρόπων μεταφοράς): ελέγξτε προσεκτικά τα προϊόν Bugaboo σας μετά τη μεταφορά του από την αεροπορική εταιρεία (ή άλλον μεταφορέα) και στην περίπτωση κάποιας ζημιάς, υποβάλετε αμέσως αίτηση αποζημίωσης στον μεταφορέα.
- Δυσaréσκεια του πελάτη από το προϊόν, σχετικά με την καταλληλότητα, το βάρος, τη λειτουργικότητα, το χρώμα ή το σχέδιό του.

ΣΗΜΑΝΤΙΚΟ

Η περίοδος ισχύος της εγγύησης κατασκευαστή για το συγκεκριμένο προϊόν είναι 24 μήνες από την ημερομηνία αγοράς που υποδεικνύεται στην απόδειξη πώλησης. Φυλάξτε την απόδειξη πώλησης σε ασφαλές σημείο και δημιουργήστε ένα αντίγραφο αυτής. Σε περίπτωση υποβολής αίτησης αποζημίωσης στα πλαίσια της παρούσας εγγύησης κατασκευαστή, θα πρέπει να επικοινωνήσετε πρώτα με

τον πωλητή σας. Εάν ο πωλητής σας αδυνατεί να επισκευάσει τη βλάβη ή εάν αγοράσατε το προϊόν απευθείας από την Bugaboo, μπορείτε να επικοινωνήσετε με την Bugaboo μέσω ηλεκτρονικού ταχυδρομείου στη διεύθυνση service@bugaboo.com ή τηλεφωνικά, στο +31 (0)20 718 95 31. Για παράπονα που προκύπτουν εκτός της χρονικής περιόδου της εγγύησης κατασκευαστή, πρέπει επίσης να επικοινωνήσετε με τον πωλητή σας ή με ένα από τα κέντρα εξυπηρέτησης της Bugaboo. Για τον ενημερωμένο κατάλογο των κέντρων εξυπηρέτησης (service center), επισκεφτείτε τη διεύθυνση www.bugaboo.com/store-locator (επιλέξτε 'service center' από το μενού επιλογών).

Η Bugaboo διατηρεί το δικαίωμα να τροποποιήσει τους παρόντες όρους εγγύησης κατασκευαστή. Για τους ενημερωμένους όρους εγγύησης κατασκευαστή, επισκεφτείτε την ιστοσελίδα μας στη διεύθυνση: www.bugaboo.com/warranty.

EL

ΕΞΑΡΤΗΜΑΤΑ ΑΝΤΙΚΑΤΑΣΤΑΣΗΣ

Είμαστε υπερήφανοι γιατί δημιουργούμε προϊόντα που βασίζονται σε υψηλά ποιοτικά πρότυπα. Για αυτόν τον λόγο, θα πρέπει πάντα να χρησιμοποιούνται μόνο τα αυθεντικά εξαρτήματα Bugaboo ή εξαρτήματα τα οποία έχουν εγκριθεί από την Bugaboo, για τα βρεφικά καρότσια Bugaboo. Εάν χρειάζεται να αντικαταστήσετε ένα εξάρτημα του βρεφικού καροτσιού Bugaboo σας, παρακαλούμε επικοινωνήστε με τον πωλητή σας. Επισκεφτείτε την ιστοσελίδα www.bugaboo.com/store-locator για να δείτε τον πλήρη κατάλογο πωλητών στην περιοχή σας. Μπορείτε επίσης να παραγγείλετε εξαρτήματα απευθείας, μέσω της ιστοσελίδας www.bugaboo.com/strollers/parts.



ΔΗΛΩΣΗ ΠΡΟΪΟΝΤΟΣ

Δηλώστε το προϊόν σας στην ιστοσελίδα www.bugaboo.com/my-account και μείνετε ενημερωμένοι, με ανακοινώσεις ασφάλειας ή αναβαθμίσεις προϊόντων που αφορούν το δικό σας προϊόν Bugaboo.

Εάν δηλώσετε το προϊόν σας εντός 3 μηνών από την αγορά του, σας προσφέρουμε πρόσθετη εγγύηση. Μπορείτε να δηλώσετε εύκολα το προϊόν σας στην ιστοσελίδα μας. Επισκεφτείτε την ιστοσελίδα www.bugaboo.com/extra-warranty για περισσότερες πληροφορίες. Η δήλωση του προϊόντος επιταχύνει και τη διαδικασία επικοινωνίας με την ομάδα εξυπηρέτησης της Bugaboo. Υπενθυμίζεται ότι σε κάθε περίπτωση απαιτείται η απόδειξη αγοράς για την υποβολή αιτήσεων αποζημίωσης.



ΧΡΗΣΙΜΕΣ ΠΛΗΡΟΦΟΡΙΕΣ ΚΑΙ ΠΡΟΕΙΔΟΠΟΙΗΣΕΙΣ ΑΣΦΑΛΕΙΑΣ

ΣΗΜΑΝΤΙΚΟ — Διαβάστε αυτές τις οδηγίες προσεκτικά πριν από τη χρήση και **διατηρήστε τις για μελλοντική αναφορά**. Για την αποφυγή επικίνδυνων καταστάσεων, παρακαλείστε να αφιερώσετε μερικά λεπτά για να διαβάσετε τις παρακάτω πληροφορίες.

Το Bugaboo Fox είναι πιστοποιημένο από:

- την TÜV Süd και φέρει τα σήματα πιστοποίησης TÜV και GS.



ΠΑΙΔΙΑ ΚΟΝΤΑ ΣΤΟ ΚΑΡΟΤΣΙ ΠΡΟΕΙΔΟΠΟΙΗΣΗ:

1. Μην αφήνετε ΠΟΤΕ το παιδί σας χωρίς επιτήρηση.
2. Μην αφήνετε το παιδί σας να παίζει με το Bugaboo Fox.
3. Για την αποφυγή τραυματισμών, απομακρύνετε το παιδί σας κατά το δίπλωμα και το ξεδίπλωμα του προϊόντος αυτού και όταν κάνετε προσαρμογές στο προϊόν.
4. Μην αφήνετε άλλα παιδιά να παίζουν χωρίς επιτήρηση κοντά στο πορτ-μπεμπέ.
5. Διατηρείτε τα παιδιά και τα άκρα σας μακριά από τη διεπαφή του προσαρμογέα, όταν τοποθετείτε το κάθισμα αυτοκινήτου.

ΠΡΙΝ ΤΗ ΧΡΗΣΗ ΠΡΟΕΙΔΟΠΟΙΗΣΗ:

6. Ελέγχετε τακτικά τη λαβή και το κάτω μέρος του κρεβατιού/ πορτ μπεμπέ για σημάδια φθορά ή τε τακτικά τα καλώδια και το βύσμα για σημάδια φθοράς και ζημίας.
7. Βεβαιωθείτε ότι οι διατάξεις σύνδεσης του πορτ-μπεμπέ ή του καθίσματος ή του καθίσματος αυτοκινήτου έχουν τοποθετηθεί σωστά πριν από τη χρήση.
8. Βεβαιωθείτε ότι έχουν ενεργοποιηθεί όλες οι διατάξεις ασφάλισης πριν από τη χρήση και εφαρμόζετε πάντα το φρένο όταν τοποθετείτε ή ανασηκώνετε το παιδί σας.
9. Πριν μεταφέρετε ή ανασηκώσετε το πορτ-μπεμπέ,

βεβαιωθείτε ότι η χειρολαβή μεταφοράς βρίσκεται στη σωστή θέση χρήσης.

10. Βεβαιωθείτε πριν από κάθε χρήση ότι η ζώνη λειτουργεί σωστά και η χειρολαβή είναι κλειδωμένη.

ΠΕΡΙΟΡΙΣΜΟΙ ΧΡΗΣΗΣ

Γενικές πληροφορίες για το προϊόν

11. Το Bugaboo Fox κατάλληλο για παιδιά από 0 έως 36 μηνών (17 κιλά).
12. Το μέγιστο βάρος για τον σάκο κάτω από το κάθισμα είναι 10 κιλά / 35 λίτρα.
13. Υπάρχει πιθανότητα πρόκλησης αστάθειας και επικίνδυνων συνθηκών σε περίπτωση υπέρβασης του προτεινόμενου φορτίου από την Bugaboo και προσθήκης εξαρτημάτων μεταφοράς στο προϊόν.
14. Κάθε φορτίο που τοποθετείται στη χειρολαβή, το κάθισμα ή το πλαϊνό μέρος επηρεάζει τη σταθερότητα του βρεφικού καροτσιού.
15. Ποτέ μη σηκώνετε το Bugaboo Fox και τη βάση από τη λαβή μεταφοράς ενώ το παιδί σας είναι ξαπλωμένο ή κάθετο στο πορτ-μπεμπέ ή στο κάθισμα.
16. Βγάξτε το παιδί σας από το Bugaboo Fox όταν ανεβαίνετε ή κατεβαίνετε σκάλες ή σε απότομες ή ασταθείς συνθήκες. Επίσης, προσέχετε ιδιαίτερα όταν ανεβαίνετε ή κατεβαίνετε κάποιο πεζοδρόμιο ή άλλη ανισόπεδη επιφάνεια. Μη χρησιμοποιείτε το βρεφικό καρότσι σε κυλιόμενες σκάλες.
17. Το Bugaboo Fox είναι σχεδιασμένο για ένα παιδί μόνο. Ένα ακόμα παιδί μπορεί να ανέβει στην προαιρετική τροχοσανίδα του Bugaboo, σύμφωνα με τις οδηγίες χρήσης.
18. Μην αφήνετε παιδιά άνω των 20 κιλών (44 λιβρών) να στέκονται στην τροχοσανίδα Bugaboo.
19. Το πλαίσιο του Bugaboo Fox (αρ. 230582 ή 230583) θα πρέπει να χρησιμοποιείται μόνο με τη βάση του Bugaboo Fox (αρ. 230330 ή 230340). Μη χρησιμοποιείτε ανταλλακτικά ή εξαρτήματα Bugaboo Fox με μη εγκεκριμένα βρεφικά καρότσια ή άλλα προϊόντα Bugaboo.
20. Χρησιμοποιείτε μόνο αυθεντικά ανταλλακτικά Bugaboo και εξαρτήματα Bugaboo ή προϊόντα εγκεκριμένα από την Bugaboo για χρήση με το Bugaboo Fox. Είναι επικίνδυνο να χρησιμοποιείτε προϊόντα που δεν είναι εγκεκριμένα από την Bugaboo.

21. **ΠΡΟΕΙΔΟΠΟΙΗΣΗ: ΚΙΝΔΥΝΟΣ ΕΜΠΛΟΚΗΣ** - Τα χερούλια μεταφοράς τσαντών θα πρέπει να μένουν έξω από το σώμα του καροτσιού και εκτός της περιοχής που καταλαμβάνει το κάθισμα.
22. Τα κορδόνια μπορούν να προκαλέσουν πνιγμό! Μην τοποθετείτε αντικείμενα με κορδόνι γύρω από τον λαιμό του παιδιού, όπως κορδόνια κουκούλας ή κορδόνια πιπίλας. Μην κρεμάτε κορδόνια πάνω από το πορτ-μπεμπέ ή την κούνια και μη δένετε κορδόνια σε παιχνίδια.
23. Μην χρησιμοποιείτε το Bugaboo Fox ή οποιοδήποτε από τα τμήματά του κοντά σε φλόγες ή άλλες πηγές θερμότητας. Αποφύγετε την έκθεση του Bugaboo Fox σε ακραίες θερμοκρασίες.
24. Το Bugaboo Fox δεν είναι ανθεκτικό στο αλμυρό νερό.
25. Τα λαστιχένια μαύρα ελαστικά ενδέχεται να αφήσουν μόνιμα σημάδια σε δάπεδα όπως συνθετικά πλαστικοποιημένα, παρκέ, μουσαμάδες και χαλιά (δάπεδα οργανικής επιφάνειας). Εάν διαθέτετε δάπεδο των προηγούμενων τύπων, προτείνεται να είστε προσεκτικοί με τη χρήση του καροτσιού εντός του σπιτιού.
26. **ΠΡΟΕΙΔΟΠΟΙΗΣΗ:** Μην χρησιμοποιείτε το προϊόν αυτό όταν κάνετε τζόκινγκ.

ΣΥΓΚΕΚΡΙΜΈΝΑ ΓΙΑ ΤΗ ΧΡΉΣΗ ΤΟΥ ΠΟΡΤ- ΜΠΕΜΠΈ

27. Το μέγιστο βάρος του παιδιού στο πορτ-μπεμπέ είναι 9 κιλά (20 λίβρες).
28. Το προϊόν είναι κατάλληλο μόνο για παιδιά που δεν μπορούν να καθίσουν χωρίς βοήθεια.
29. **ΚΙΝΔΥΝΟΣ ΠΤΩΣΗΣ** - Για την αποφυγή πτώσεων, μη χρησιμοποιείτε το προϊόν όταν το βρέφος αρχίσει να στηρίζεται στα χέρια και στα γόνατά του ή φτάσει στα 9 κιλά, όποιο εκ των δύο συμβεί πρώτο.
30. Στο πορτ-μπεμπέ, το κεφάλι του παιδιού δεν θα πρέπει ποτέ να είναι πιο χαμηλά από το σώμα του.
31. **ΚΙΝΔΥΝΟΣ ΑΣΦΥΞΙΑΣ** - Τα βρέφη είναι δυνατόν να πάθουν ασφυξία: στα κενά μεταξύ ενός επιπλέον επικαλύμματος και του πλαϊνού μέρους του πορτ-μπεμπέ/της κούνιας. Σε μαλακά κλινοσκεπάσματα, χρησιμοποιείτε μόνο το στρώμα, συμπεριλαμβανομένου του επικαλύμματος και του αεριζόμενου ενθέματος, που παρέχεται από την Bugaboo για το Bugaboo Fox. ΠΟΤΕ μην προσθέτετε μαξιλάρι,

- πάπλωμα ή άλλο στρώμα για ενίσχυση.
32. Μη χρησιμοποιείτε το πορτ-μπεμπέ ή το κάθισμα αυτοκινήτου στη θέση για κίνηση στους δύο τροχούς.

ΧΡΗΣΙΜΟΠΟΙΩΝΤΑΣ ΤΟ ΠΟΡΤ- ΜΠΕΜΠΈ ΧΩΡΙΣ ΤΗΝ ΒΑΣΗ

33. **ΠΡΟΕΙΔΟΠΟΙΗΣΗ:** Μην χρησιμοποιείτε το πορτ-μπεμπέ χωρίς τη βάση όταν το παιδί σας μπορεί να κάθεται χωρίς βοήθεια.
34. Όταν χρησιμοποιείτε το πορτ-μπεμπέ χωρίς τη βάση, το μέγιστο βάρος του παιδιού μπορεί να είναι 9 κιλά.
35. **ΠΡΟΕΙΔΟΠΟΙΗΣΗ: ΚΙΝΔΥΝΟΣ ΠΤΩΣΗΣ-** Η κίνηση του παιδιού μπορεί να προκαλέσει την ολίσθηση του πορτ-μπεμπέ. Ποτε μην τοποθετείτε το πορτ-μπεμπέ πάνω σε υπερυψωμένους πάγκους, τραπέζια ή οποιαδήποτε άλλη υπερυψωμένη επιφάνεια.
36. **ΠΡΟΕΙΔΟΠΟΙΗΣΗ: ΚΙΝΔΥΝΟΣ ΑΣΦΥΞΙΑΣ-** Το πορτ-μπεμπέ μπορεί να αναποδογυρίσει όταν τοποθετείτε σε μαλακές επιφάνειες και να προκαλέσει ασφυξία στο παιδί. ΠΟΤΕ μην τοποθετείτε το πορτ-μπεμπέ σε κρεβάτια, καναπέδες ή άλλες μαλακές επιφάνειες. Να το τοποθετείτε μόνο σε συμπαγείς, οριζόντιες, επίπεδες και στεγνές επιφάνειες.
37. ΠΟΤΕ μην χρησιμοποιείτε το πορτ-μπεμπέ ως μέσο για να μεταφέρετε το παιδί σας με μηχανοκίνητο όχημα.
38. ΠΟΤΕ μην χρησιμοποιείτε το πορτ-μπεμπέ σε βάση.

ΣΥΓΚΕΚΡΙΜΈΝΑ ΓΙΑ ΤΗ ΧΡΉΣΗ ΤΟΥ ΚΑΘΊΣΜΑΤΟΣ

39. **ΠΡΟΕΙΔΟΠΟΙΗΣΗ:** Το κάθισμα αυτό δεν είναι κατάλληλο για παιδιά κάτω των 6 μηνών.
40. **ΠΡΟΕΙΔΟΠΟΙΗΣΗ: ΚΙΝΔΥΝΟΣ ΠΤΩΣΗΣ -** Αποφύγετε τους σοβαρούς τραυματισμούς από πτώση ή γλίστρημα. Χρησιμοποιείτε πάντοτε το πλήρες σύστημα πρόσδεσης πέντε σημείων.
41. **ΠΡΟΕΙΔΟΠΟΙΗΣΗ:** Χρησιμοποιείτε πάντοτε το πλήρες σύστημα πρόσδεσης πέντε σημείων όταν το παιδί σας μπορεί να καθίσει χωρίς βοήθεια.
42. Ποτέ μην αφήνετε το παιδί να στέκεται στο κάθισμα. Προσέχετε, γιατί τα παιδιά μπορούν να σηκωθούν ακόμη και όταν είναι δεμένη η ζώνη.
43. Χρησιμοποιείτε πάντα το περικάρπιο στη θέση δύο τροχών.

44. **ΠΡΟΕΙΔΟΠΟΙΗΣΗ:** Μην χρησιμοποιείτε το κάθισμα στραμμένο προς τα έξω στην θέση για κίνηση στους δυο τροχούς. Δεν ενδείκνυται η χρήση του για αυτή τη θέση.

ΧΡΗΣΙΜΟΠΟΙΩΝΤΑΣ ΤΟ ΚΑΘΙΣΜΑ ΕΚΤΟΣ ΤΗΣ ΒΑΣΗΣ ΩΣ ΚΟΫΝΙΑ.

45. **ΠΡΟΕΙΔΟΠΟΙΗΣΗ:** Μην χρησιμοποιείτε το πορτ-μπεμπέ ή το κάθισμα εκτός της βάσης, από τη στιγμή που το παιδί μπορεί να καθίσει χωρίς βοήθεια.
46. Το μέγιστο βάρος για το παιδί στο κάθισμα, όταν χρησιμοποιείται ανεξάρτητα από τη βάση, είναι 9 κιλά (20 λίβρες).
47. **ΠΡΟΕΙΔΟΠΟΙΗΣΗ:** Το κάθισμα δεν αντικαθιστά την κούνια ή το κρεβάτι. Το κάθισμα δεν προορίζεται για παρατεταμένες περιόδους ύπνου. Εάν το παιδί σας χρειάζεται να κοιμηθεί, τοποθετήστε το σε κατάλληλη κούνια ή κρεβάτι.
48. **ΠΡΟΕΙΔΟΠΟΙΗΣΗ:** ΚΙΝΔΥΝΟΣ ΠΤΩΣΗΣ – Είναι επικίνδυνο να χρησιμοποιείτε το κάθισμα σε υπερυψωμένη επιφάνεια π.χ. σε τραπέζι.
49. **ΠΡΟΕΙΔΟΠΟΙΗΣΗ:** Πάντα να χρησιμοποιείτε το πλήρες σύστημα πρόσδεσης πέντε σημείων.
50. Μην χρησιμοποιείτε ΠΟΤΕ το πορτ-μπεμπέ ως μέσο μεταφοράς του βρέφους σε μηχανοκίνητο όχημα.

ΚΆΛΥΜΜΑ ΒΡΟΧΉΣ

51. ΚΙΝΔΥΝΟΣ ΑΣΦΥΞΙΑΣ - Μην χρησιμοποιείτε την τέντα ήλιου στην ανοικτή θέση σε συνδυασμό με το κάλυμμα βροχής.
52. Κατά τη χρήση, βεβαιωθείτε ότι το κάλυμμα βροχής δεν έρχεται σε επαφή με το πρόσωπο του παιδιού.
53. Ελέγχετε τακτικά το παιδί σας όταν χρησιμοποιείτε το κάλυμμα βροχής.
54. Μην χρησιμοποιείτε το κάλυμμα βροχής για παρατεταμένο χρονικό διάστημα.
55. Μην χρησιμοποιείτε το κάλυμμα βροχής σε εξωτερικό χώρο όταν δεν βρέχει και μην αφήνετε το παιδί σας κάτω από το κάλυμμα βροχής τις ηλιόλουστες ημέρες, λόγω κινδύνου υπερθέρμανσης.
56. Μην χρησιμοποιείτε το κάλυμμα βροχής σε εσωτερικό χώρο.
57. Μην χρησιμοποιείτε το κάλυμμα βροχής όταν φυσάει δυνατός άνεμος (8 μποφόρ και πάνω).
58. Σε συνθήκες καταιγίδας, χρησιμοποιείτε την τέντα ηλίου

- κάτω από το κάλυμμα βροχής, στην δεύτερη θέση.
59. Χρησιμοποιείτε μόνο τα προϊόντα που συνιστώνται από τον κατασκευαστή.

ΖΗΜΙΕΣ

ΠΡΟΕΙΔΟΠΟΙΗΣΗ:

Μη χρησιμοποιείτε το Bugaboo Fox εάν οποιοδήποτε τμήμα του έχει σπάσει, σκιστεί ή λείπει. Φροντίστε για την άμεση επισκευή των εξαρτημάτων που φέρουν ζημιές ή φθορά.



ΕΞΥΠΗΡΕΤΗΣΗ ΠΕΛΑΤΩΝ

Αν έχετε κάποια απορία, ενδέχεται να βρείτε την απάντηση στην ιστοσελίδα μας www.bugaboo.com. Αν θέλετε να επικοινωνήσετε με τη διεθνή ομάδα εξυπηρέτησης μας, θα χαρούμε να σας ακούσουμε! Είμαστε στη διάθεσή σας για να απαντήσουμε σε οποιοδήποτε ερωτήσεις, ανησυχίες ή σχόλια που μπορεί να έχετε σχετικά με τα προϊόντα και τις υπηρεσίες μας. Μη διστάσετε να επικοινωνήσετε μαζί μας. Τα σχόλιά σας μας βοηθούν να βελτιώνουμε περαιτέρω τα προϊόντα και τις υπηρεσίες μας.

Επιλέξτε τη μέθοδο επικοινωνίας που προτιμάτε:

Τηλέφωνο

+31-204623940

Φόρμα επικοινωνίας μέσω του

bugaboo.com

www.bugaboo.com/support

Email

service@bugaboo.com

Twitter

@Bugaboo



ΜΟΙΡΑΣΤΕΙΤΕ ΤΙΣ ΑΠΟΨΕΙΣ ΣΑΣ

Στη Bugaboo, τα προϊόντα μας και οι χρήστες τους βρίσκονται στο επίκεντρο του ενδιαφέροντός μας, και αυτός είναι ο λόγος που αναβαθμίζουμε και βελτιώνουμε συνεχώς τα προϊόντα μας. Συλλέγουμε συνεχώς τα σχόλια και τις εμπειρίες των χρηστών μέσω του ερευνητικού μας προγράμματος. Εκτιμούμε ιδιαίτερα τη συνεισφορά σας - αν σας ενδιαφέρει να συμμετάσχετε, ενημερώστε μας μέσω των ρυθμίσεων προφίλ στον online λογαριασμό σας στο www.bugaboo.com.



ΜΟΙΡΑΣΤΕΙΤΕ ΤΙΣ ΔΙΑΔΡΟΜΕΣ ΣΑΣ ΜΑΖΙ ΜΑΣ

Λατρεύουμε να βλέπουμε οικογένειες να απολαμβάνουν τη ζωή σε κίνηση με τα καρότσια μας. Από την πρώτη βόλτα, έως την πρώτη μεγάλη περιπέτεια, παίρνουμε συνεχώς έμπνευση από τις φωτογραφίες και τις ιστορίες των κατόχων των Bugaboo. Παρακαλούμε μείνετε σε επαφή μαζί μας και μην ξεχάσετε να μοιραστείτε το ταξίδι σας μαζί μας στα μέσα κοινωνικής δικτύωσης.



@bugaboo #bugaboo

Οι πληροφορίες που περιέχονται στο παρόν ενδέχεται να τροποποιηθούν χωρίς ειδοποίηση. Η Bugaboo International BV δεν φέρει ευθύνη για τεχνικά σφάλματα ή παραλείψεις που περιέχονται στο παρόν. Το αγορασθέν προϊόν ενδέχεται να διαφέρει από το προϊόν που περιγράφεται στις παρούσες οδηγίες χρήσης. Οι πλέον πρόσφατες οδηγίες χρήσης είναι διαθέσιμες από τα τμήματα εξυπηρέτησης της εταιρείας ή στην ιστοσελίδα www.bugaboo.com. © 2017 Bugaboo International BV. Τα BUGABOO, BUGABOO CAMELEON, BUGABOO BEE, BUGABOO DONKEY, BUGABOO BUFFALO, RUNNER, BUGABOO FOX, BUGABOO BOXER και τα λογότυπα της Bugaboo αποτελούν σήματα κατατεθέντα. Τα καρότσια Bugaboo® καλύπτονται από δίπλωμα ευρεσιτεχνίας και προστασία σχεδιασμού.