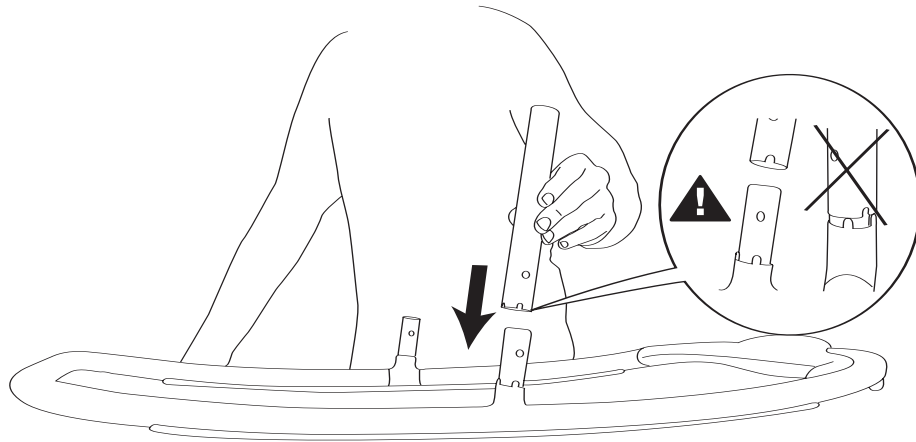


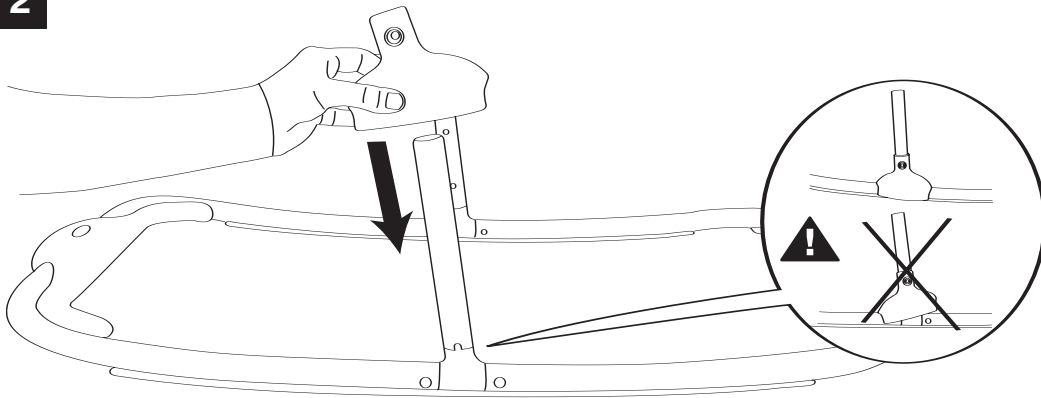
INSTRUCTIONS DE MONTAGE

1



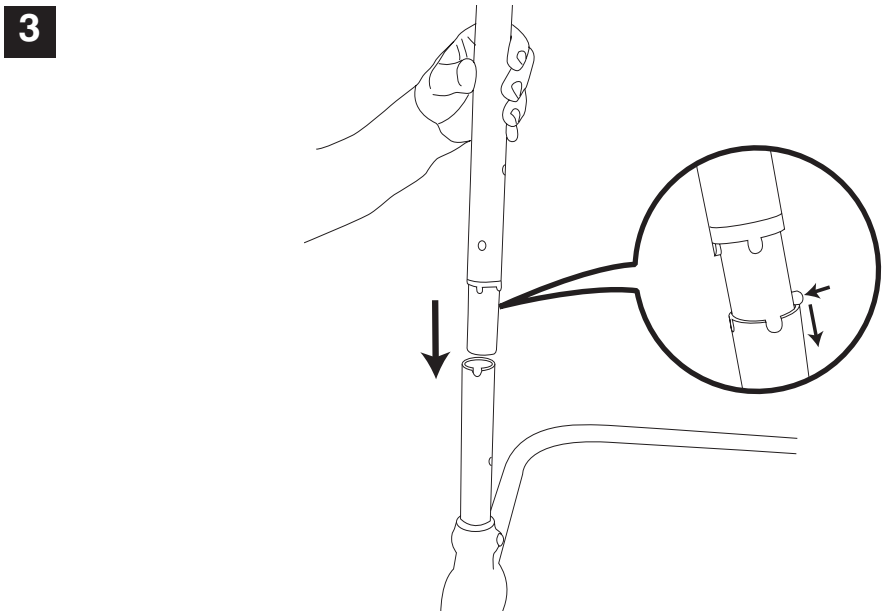
Positionner les petits tubes (B) sur le cadre (F). afin d'éviter tout montage incorrect du produit, toujours vérifier que les détrompeurs sont correctement alignés.

2

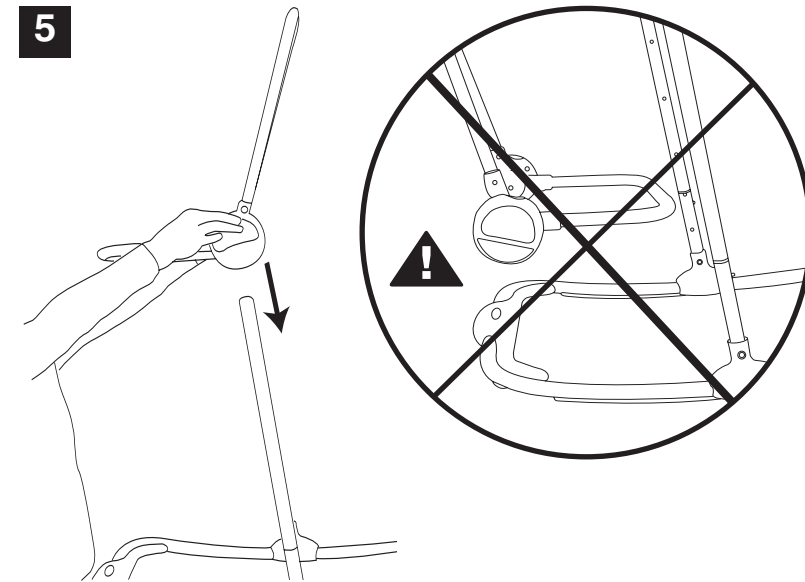


Positionner les coques (C). Toujours vérifier que la coque est positionnée dans le sens du tube et que l'emplacement pour l'écrou situé sur la coque est orienté vers l'intérieur du transat.

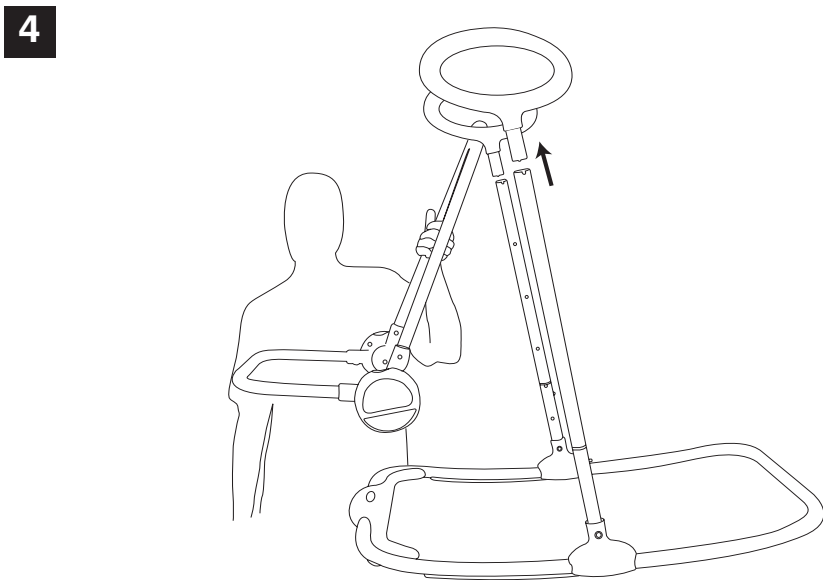
Fixer les coques (C) et les petits tubes (B) au cadre en utilisant les vis (D). Placer l'écrou dans l'emplacement prévu à cet effet. Tout en maintenant l'écrou en place, visser à l'aide de la clé de montage (J). Avant toute utilisation, toujours vérifier que les vis sont correctement serrées.



Positionner les grands tubes (A) en appuyant sur les boutons ressorts et en les emmanchant dans les petits tubes (B). Les 3 trous du grand tube doivent être orientés vers l'intérieur du transat.

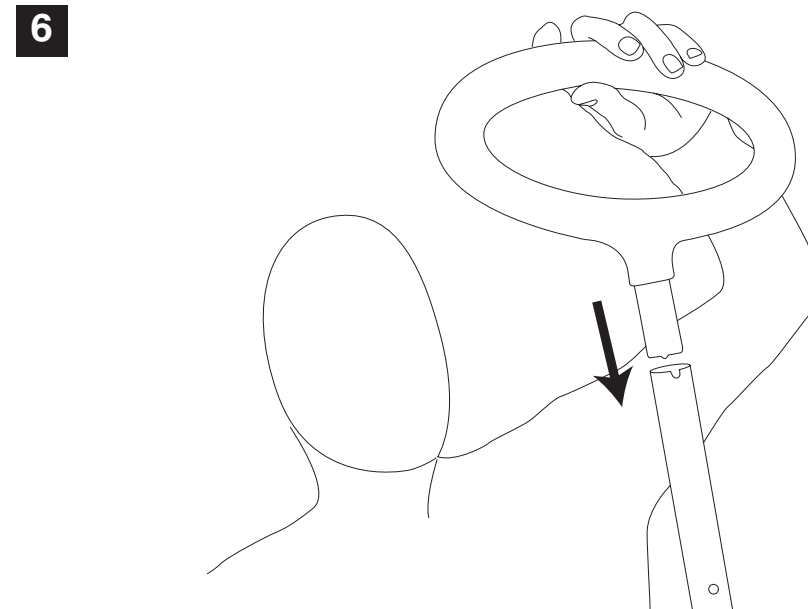


Appuyer sur les boutons de déverrouillage situés de chaque côté de la structure d'assise puis relâcher à la position souhaitée.



Enlever les poignées (E) en appuyant sur le bouton ressort et déplier la structure d'assise (G) en suivant les instructions pour le réglage de l'inclinaison.

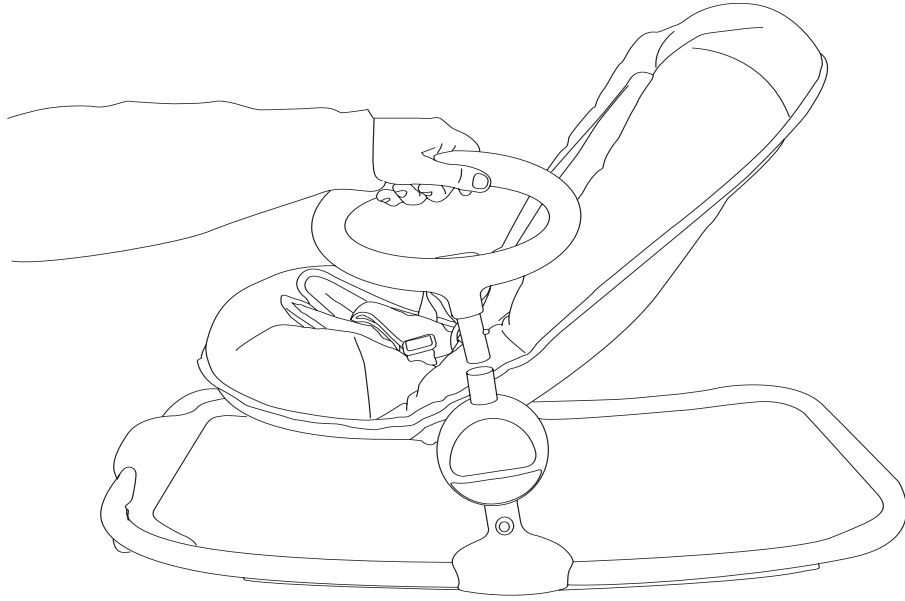
Placer la structure d'assise (G) sur les tubes. Attention ! Toujours s'assurer que la structure d'assise est positionnée dans le bon sens (assise côté stabilisateur).



Positionner les poignées (E) en appuyant sur les boutons ressorts et en les emmanchant dans les grands tubes (A).

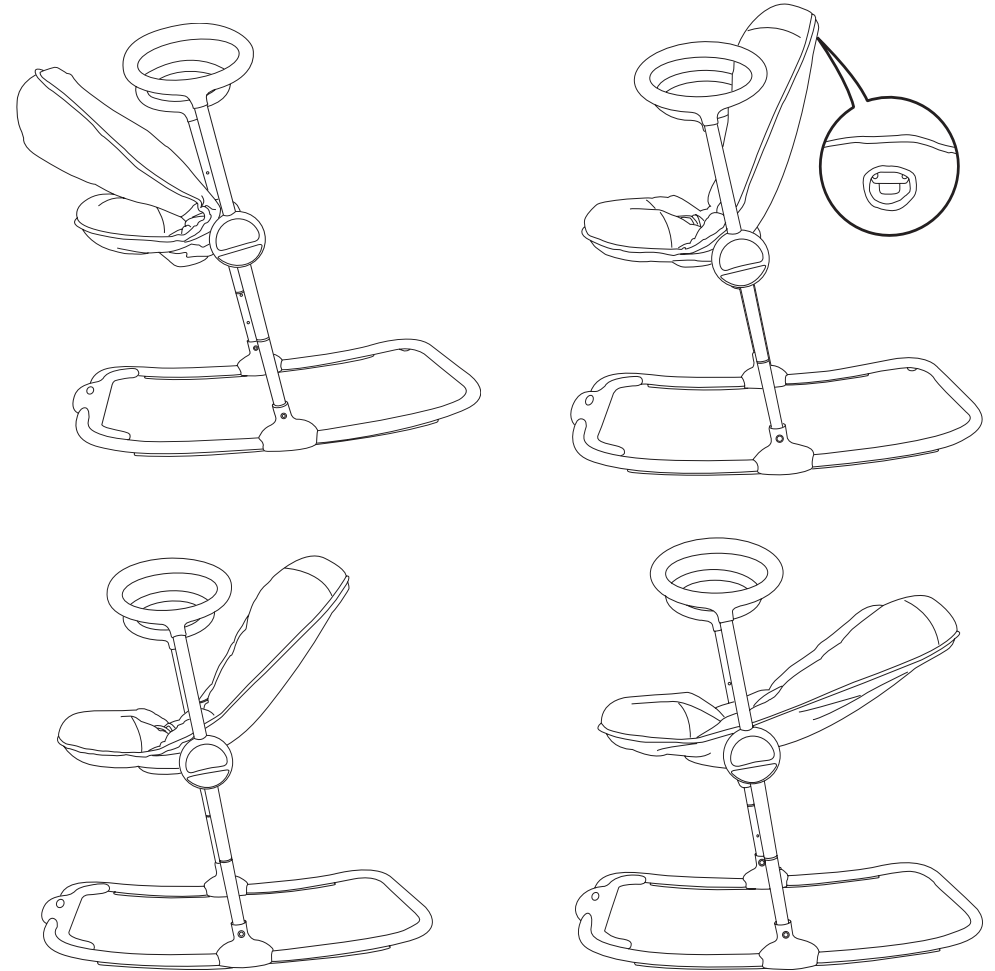
Placer la housse (H) sur la structure d'assise (G). Pour cela, plier la structure d'assise, emmancher le dossier puis l'assise.

INSTRUCTIONS DE MONTAGE POUR UTILISATION BASSE



Pour utiliser votre transat en position basse, suivez les instructions de montage ci-dessus sans positionner les grands tubes (A). Fixer ensuite les poignées (E) sur les petits tubes (B).

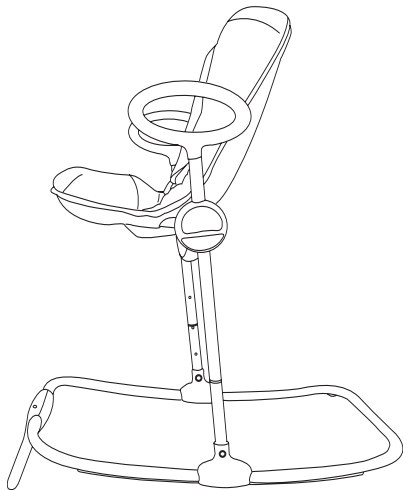
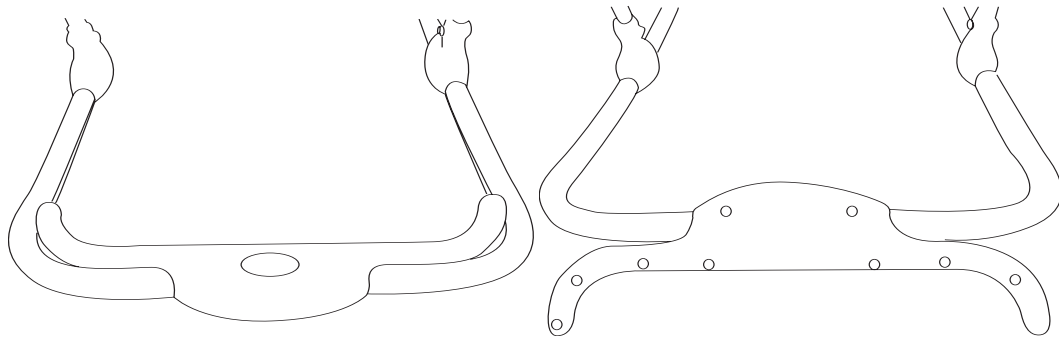
INSTRUCTIONS POUR LE RÉGLAGE DE L'INCLINAISON ET LE PLIAGE



Pour régler l'inclinaison du dossier du transat, saisir le haut du dossier et presser le bouton de réglage situé à l'arrière du dossier. Relâcher le bouton lorsque la position souhaitée est atteinte. Toujours retenir le dossier lors du réglage, notamment si l'enfant est installé dans le transat.

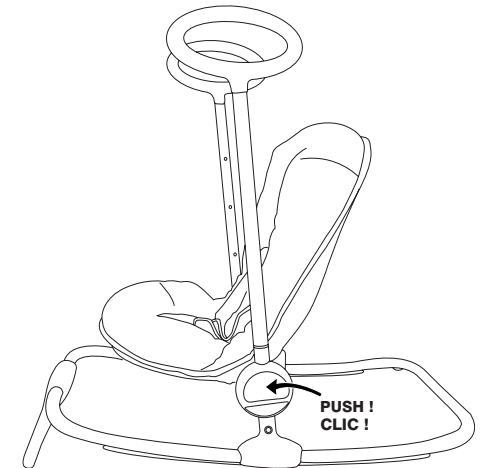
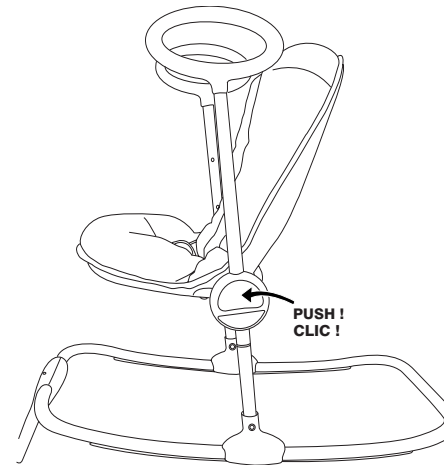
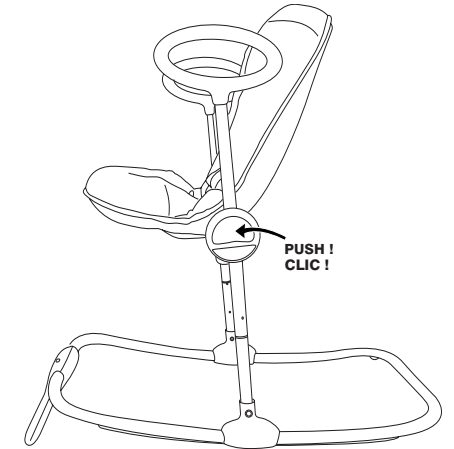
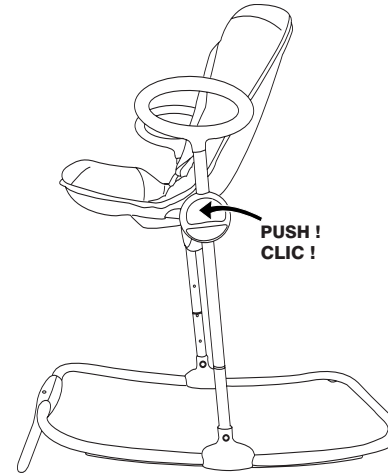
Pour plier le transat, presser le bouton de réglage et rabattre le dossier sur l'assise.

INSTRUCTIONS POUR VERROUILLER LA FONCTION BALANCELLE



Une fonction balancelle permet de bercer le transat. Pour verrouiller cette position, faire pivoter le stabilisateur jusqu'à ce que celui-ci touche le sol.

INSTRUCTIONS POUR LE RÉGLAGE DE LA HAUTEUR

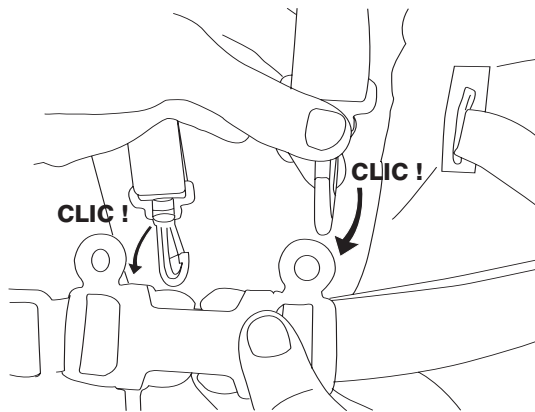
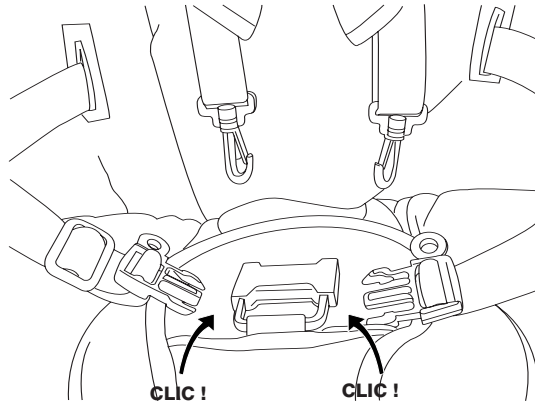


Le transat Up & Down peut se régler selon 4 hauteurs prédéfinies.

Pour régler la hauteur du transat, presser simultanément les boutons de réglage de la structure d'assise (G) et ajuster jusqu'à la hauteur souhaitée. Relâcher les deux boutons de réglage en s'assurant que la structure d'assise (G) est correctement verrouillée sur chacun des tubes (A) ou (B).

Attention ! Par mesure de sécurité, ne jamais régler la hauteur avec l'enfant installé dans le transat.

VERROUILLAGE DU SYSTÈME DE RETENUE

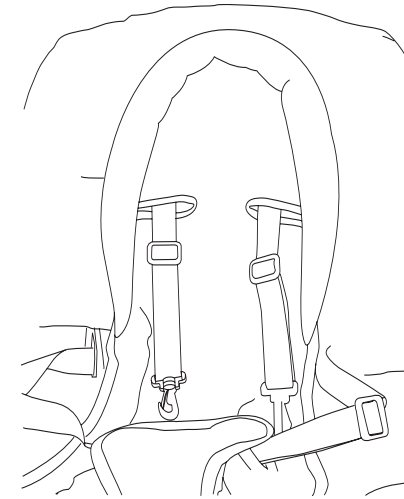


Le transat Up & Down utilise un système de retenue 5 points (entrejambe + ceinture + harnais).

Pour installer l'enfant dans le transat, déverrouiller les 4 points d'attache du système de retenue. Placer l'enfant au centre de l'assise en veillant à ce que l'entrejambe soit correctement positionné. Fermer les deux boucles au niveau de la ceinture. Fermer les deux boucles au niveau des harnais.

Régler ensuite les sangles afin que le système de retenue soit adapté à la taille de l'enfant.

UTILISATION DU RÉDUCTEUR



Pour une utilisation du transat dès la naissance, il est conseillé de placer le coussin réducteur (I).

Pour placer le coussin réducteur, retirer les protections tissées des sangles du harnais. Passer les deux sangles du harnais dans les deux ouvertures du coussin réducteur. Remettre les protections tissées et fermer les boucles des sangles du harnais.



IMPORTANT! KEEP THIS INSTRUCTION MANUAL FOR FUTURE REFERENCE

WARNING

- Never leave a child unattended.
- Never use for a child able to sit up unassisted.
- This bouncer is not intended for long periods of sleep.
- This bouncer does not replace a Moses basket or a cot. When baby needs to sleep, place him or her in a suitable Moses basket or cot.
- It is dangerous to place this bouncer on an elevated surface: a table for example.
- Always use the restraint system.
- This bouncer has been designed for a child of 9kg maximum.
- Do not use the bouncer if any of the parts are broken or missing.
- Do not use any accessories or spare parts other than those approved by the manufacturer.
- Never carry the bouncer with your child in it.
- Always ensure that the locking mechanisms are fully secured.
- Always check the state of the product before use.
- Always keep the bouncer away from naked flames and other sources of heat (such as electric or gas heating devices), as well as any objects which the child may be able to reach.
- This product must be assembled and handled by an adult.
- Use only on a flat and stable surface.
- Never adjust the height of the bouncer with the child in it.

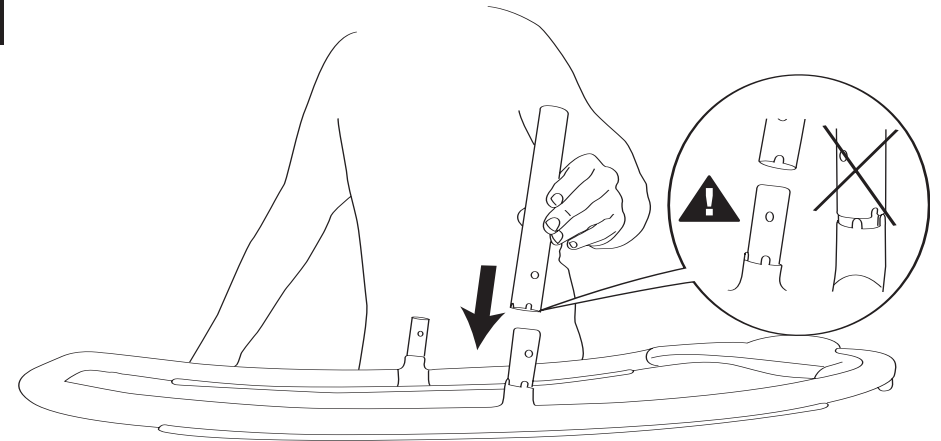
WASHING INSTRUCTIONS FOR THE COVER AND THE NEWBORN PILLOW

- Clean the plastic parts regularly with a damp cloth and a neutral cleaning product. Never use a solvent or any similar product.
- Always dry the product's metal parts in order to prevent the formation of rust.
- Protect the product from atmospheric agents (rain, snow, etc.).
- Store the product in a dry place.
- The cover must be hand washed and left to dry flat. The newborn pillow is machine washable at 30°.



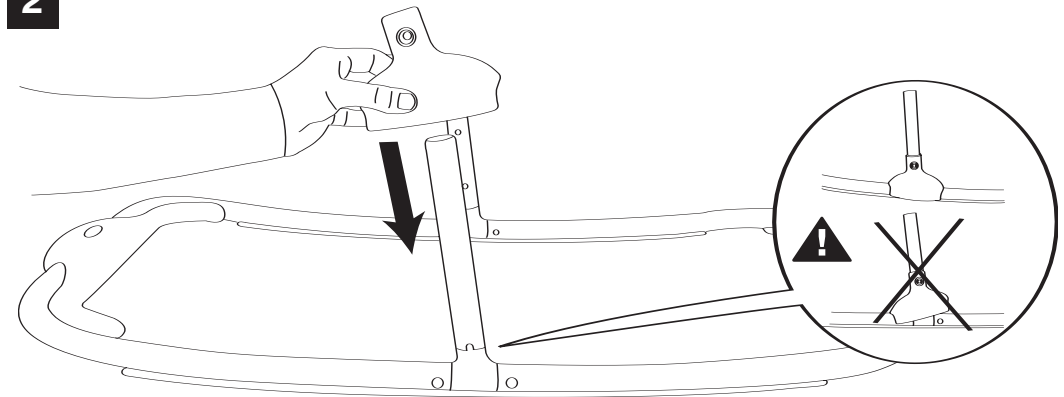
ASSEMBLY INSTRUCTIONS

1



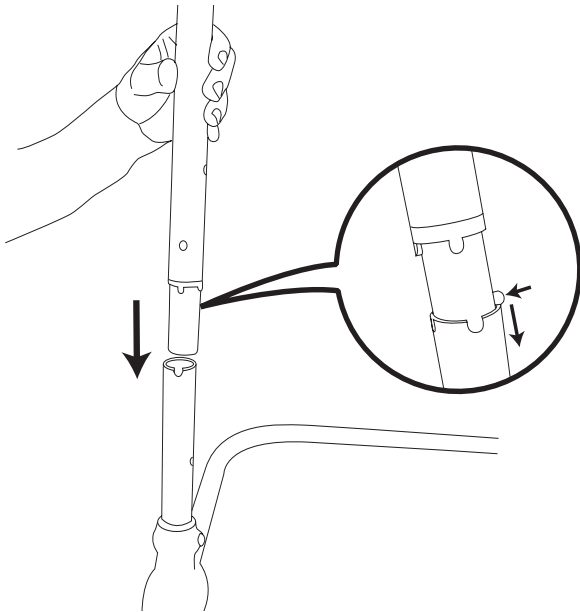
Place the small tubes (B) on the frame (F). In order to avoid assembling the product incorrectly, always ensure that the polarising slots are aligned correctly.

2

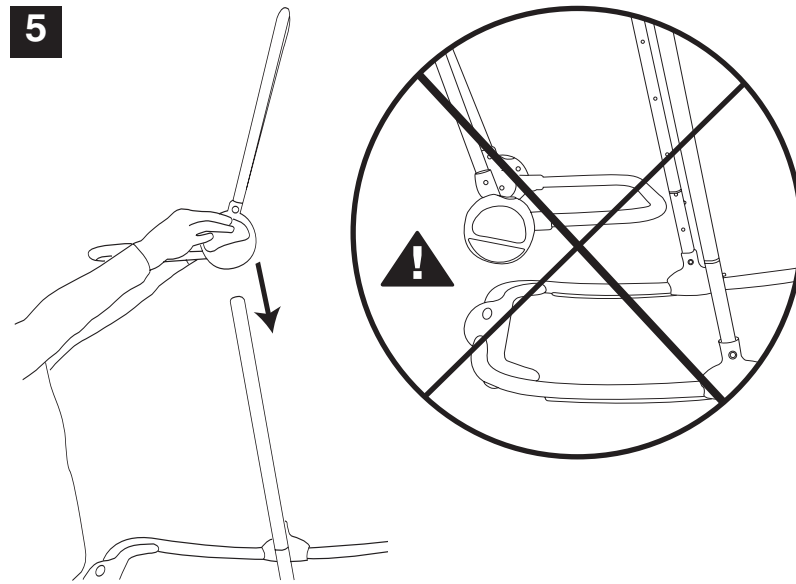


Position the knuckles (C). Always ensure that the knuckle is placed in the same direction as the tube and that the nut hole on the knuckle is facing towards the inside of the bouncer.

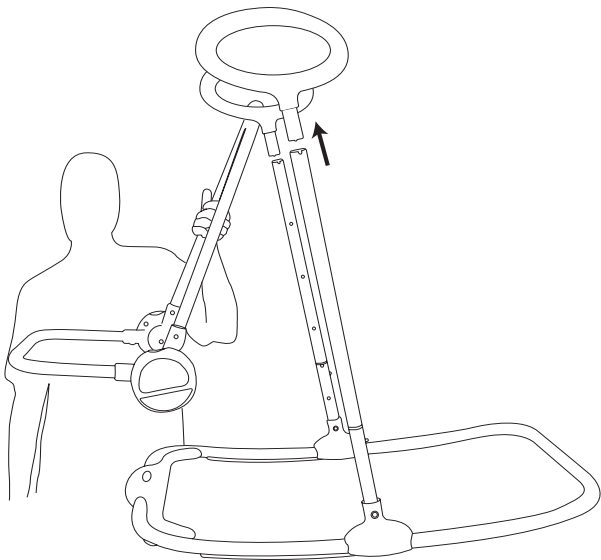
Fasten the knuckles (C) and the small tubes (B) to the frame with the screws (D). Place the nut in the hole designed for this purpose. Fasten the nut and screw in place with the assembly key (J). Before using, always ensure that the screws are tightened properly.

3

Position the large tubes (A) by pressing on the spring buttons and inserting them in the small tubes (B). The three holes on the large tube must be facing towards the inside of the bouncer.

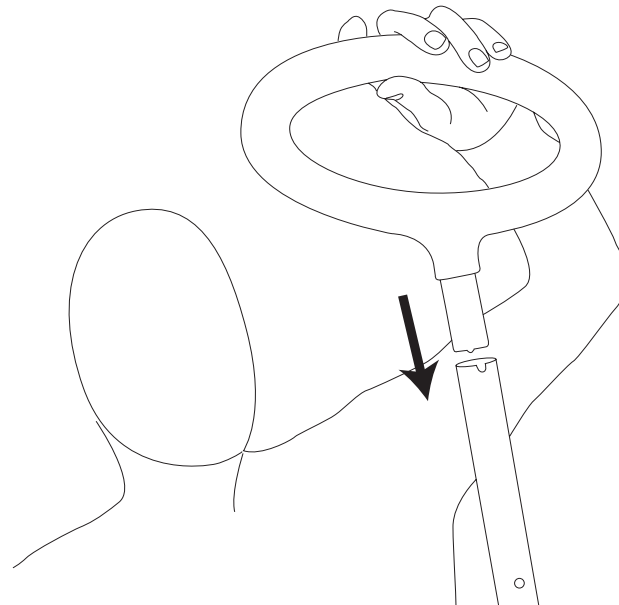
5

Press on the locking buttons on each side of the seat structure and release at the desired position.

4

Remove the handles (E) by pressing on the spring button and unfold the seat structure (G) following the instructions for setting the incline.

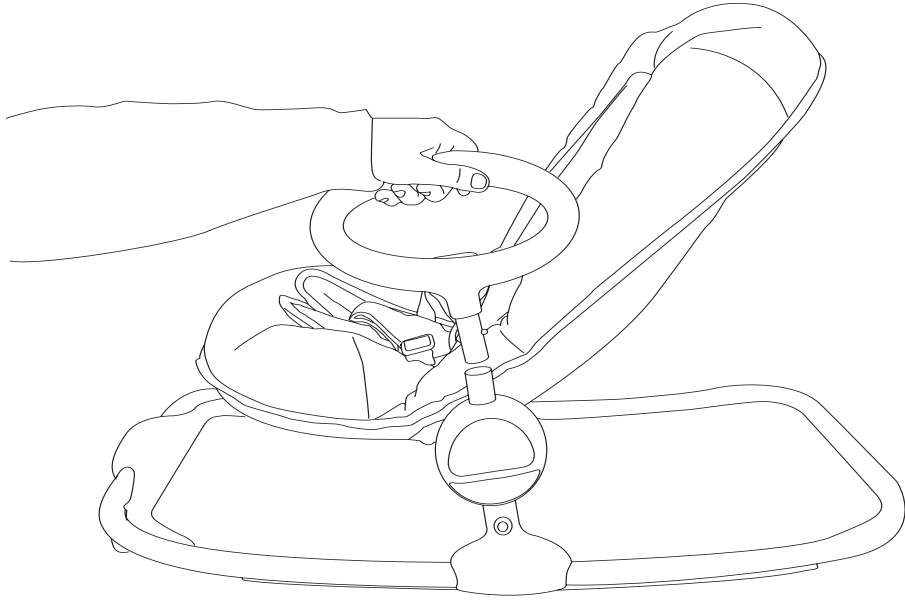
Place the seat structure (G) on the tubes. Attention! Always ensure that the seat structure is facing the right way (seat on the same side as the stabiliser).

6

Position the handles (E) by pressing down on the spring buttons and inserting them in the large tubes (A).

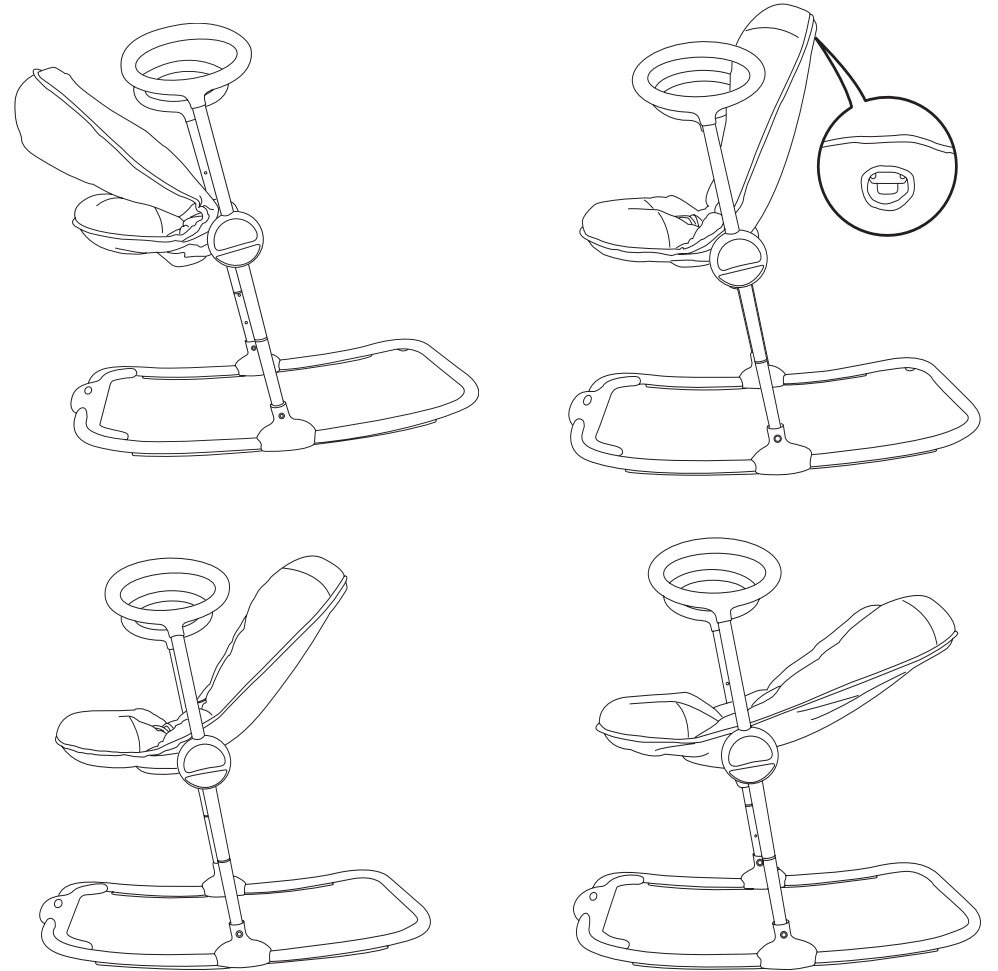
Place the cover (H) on the seat structure (G). To do this, fold the seat structure, place over the back and then over the seat.

ASSEMBLY INSTRUCTIONS FOR LOW POSITION



To use your bouncer in the low position, follow the assembly instructions above without inserting the large tubes (A). Then fasten the handles (E) to the small tubes (B).

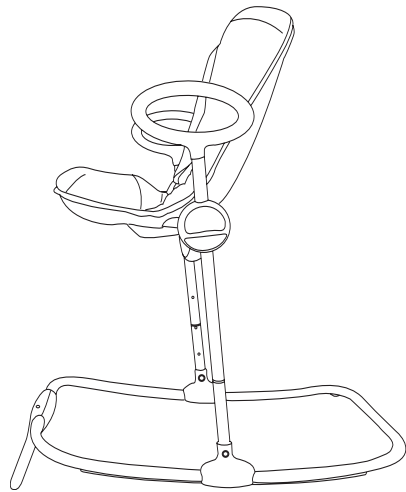
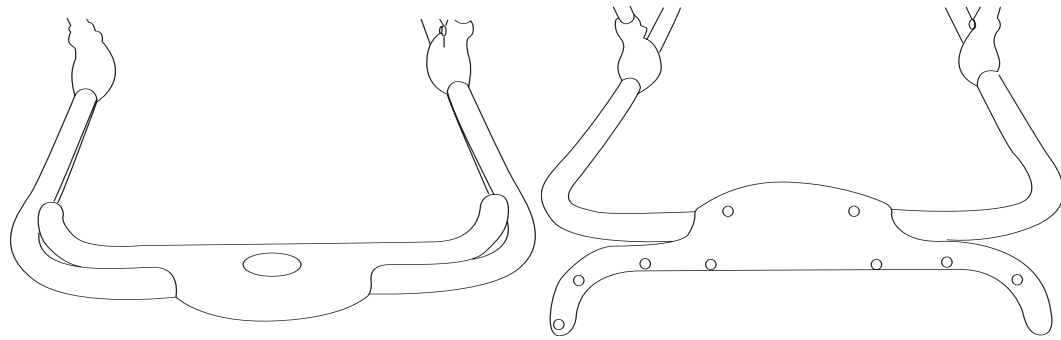
INSTRUCTIONS FOR SETTING THE INCLINE AND FOLDING



To set the incline of the bouncer seat, place your hand on the top of the seat back and press the button at the rear. Release the button at the desired position. Always hold the seat back when adjusting, especially if a child is in the bouncer.

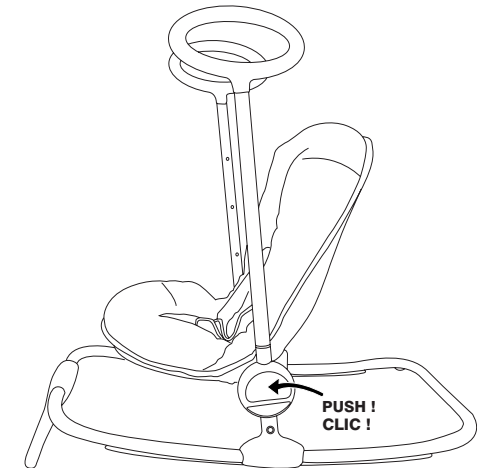
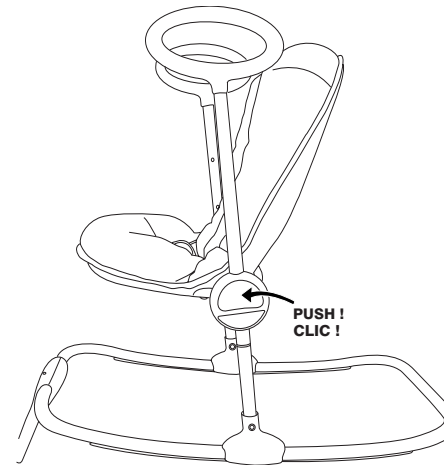
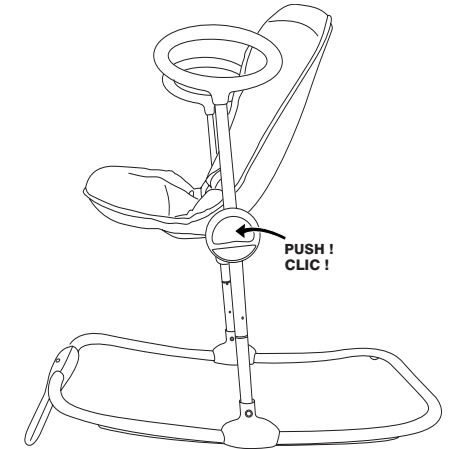
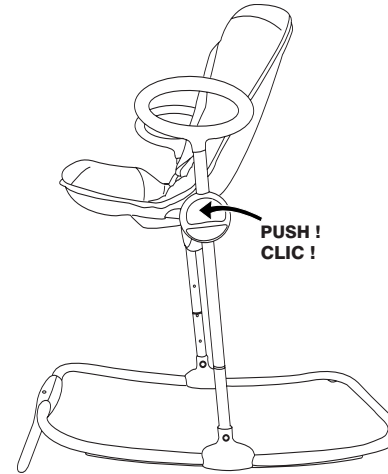
To fold the bouncer, press the button and fold the back over the seat.

INSTRUCTIONS FOR LOCKING THE SWING FUNCTION



A swing function is available to enable you to rock the bouncer. To lock this position, pivot the stabiliser until it touches the ground.

INSTRUCTIONS FOR SETTING THE HEIGHT

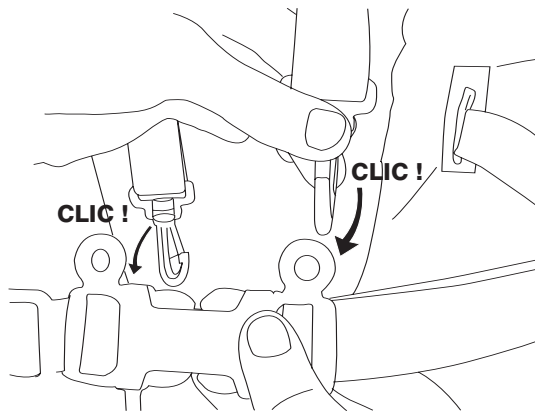
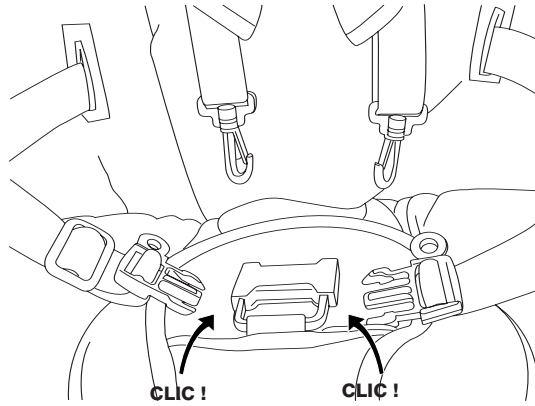


The Up & Down bouncer may be set to 4 predefined heights.

To set the height of the bouncer, press down simultaneously on the buttons of the seat structure (G) and adjust to the desired height. Release the two buttons ensuring that the seat structure (G) is locked properly on each of the tubes (A) or (B).

Attention! For reasons of security, never adjust the height when the child is in the bouncer.

LOCKING THE RESTRAINT SYSTEM

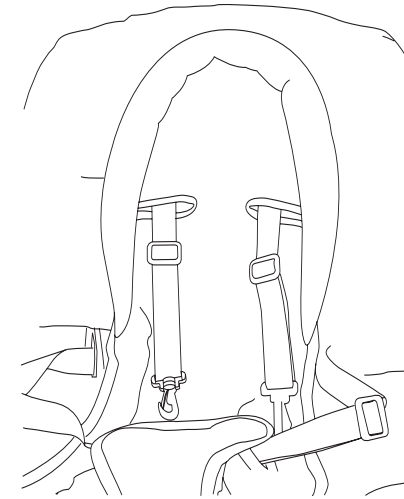


The Up & Down bouncer uses a 5-point restraint system (crotch strap + belt + harness).

To install the child in the bouncer, unlock the 4 fastening points on the restraint system. Place the child in the centre of the seat ensuring that the crotch strap is in place. Close the two clips on the belt. Close the two clips on the harness.

Adjust the straps so that the restraint system fits the child.

USING THE NEWBORN PILLOW



In order to use the bouncer from birth, it is recommended to insert the newborn pillow (i).

To insert the newborn pillow, remove the fabric protections from the harness straps. Pass the two straps on the harness through the two openings on the newborn pillow. Replace the fabric protections and close the harness strap clips.



WICHTIG! BEWAHREN SIE DIE BEDIENUNGSANLEITUNG FÜR SPÄTERES NACHSCHLAGEN AUF

ACHTUNG

- Lassen Sie das Kind nicht unbeaufsichtigt.
- Verwenden Sie die Wippe nicht, wenn das Kind allein aufrecht sitzen kann.
- Diese Wippe ist nicht für langen Schlaf vorgesehen.
- Diese Wippe ersetzt nicht eine Kindertrage oder ein Bett. Wenn das Kind schlafen muss, muss es in eine Kindertrage oder ein geeignetes Bett gelegt werden.
- Es ist gefährlich, diese Wippe auf eine hohe Fläche zu stellen: zum Beispiel einen Tisch.
- Verwenden Sie stets das Haltesystem.
- Diese Wippe ist nur für Kinder bis maximal 9 kg ausgelegt.
- Verwenden Sie die Wippe nicht, wenn Teile gebrochen sind oder fehlen.
- Verwenden Sie nur Zubehör oder Ersatzteile, die vom Hersteller zugelassen wurden.
- Transportieren Sie die Wippe nie, wenn das Kind darin ist.
- Überprüfen Sie stets, ob die Verriegelungsmechanismen korrekt eingerastet sind.
- Überprüfen Sie vor der Verwendung stets den Zustand des Produkts.
- Halten Sie die Wippe stets fern von Flammen oder Hitzequellen (wie elektrischen oder Gas-Heizgeräten) sowie von Gegenständen, die das Kind greifen könnte.
- Dieses Produkt muss von einem Erwachsenen zusammengebaut und gehandhabt werden.
- Verwenden Sie sie nur auf einer ebenen, stabilen Fläche.
- Stellen Sie die Höhe der Wippe nicht ein, wenn das Kind sich darin befindet.

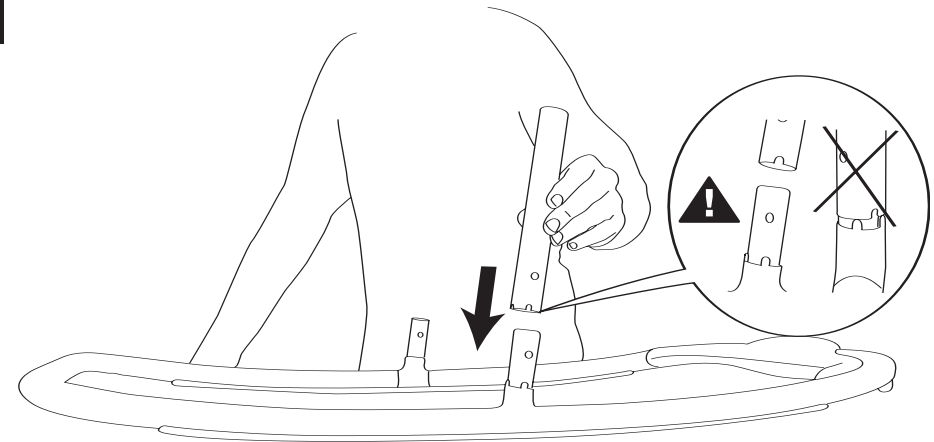
REINIGUNGSHINWEISE FÜR DEN BEZUG UND DAS VERKLEINERUNGSKISSEN

- Reinigen Sie die Kunststoffteile regelmäßig mit einem feuchten Lappen und einem neutralen Reinigungsprodukt. Verwenden Sie kein Lösungsmittel oder ähnliches Produkt.
- Trocknen Sie die Metallteile des Produkts ab, damit kein Rost entsteht.
- Schützen Sie das Produkt vor Wettereinwirkungen (Regen, Schnee, ...).
- Bewahren Sie das Produkt an einem trockenen Ort auf.
- Waschen Sie den Überzug nur per Hand und lassen Sie ihn flach liegend trocknen. Das Verkleinerungskissen ist bei 30° maschinenwaschbar.



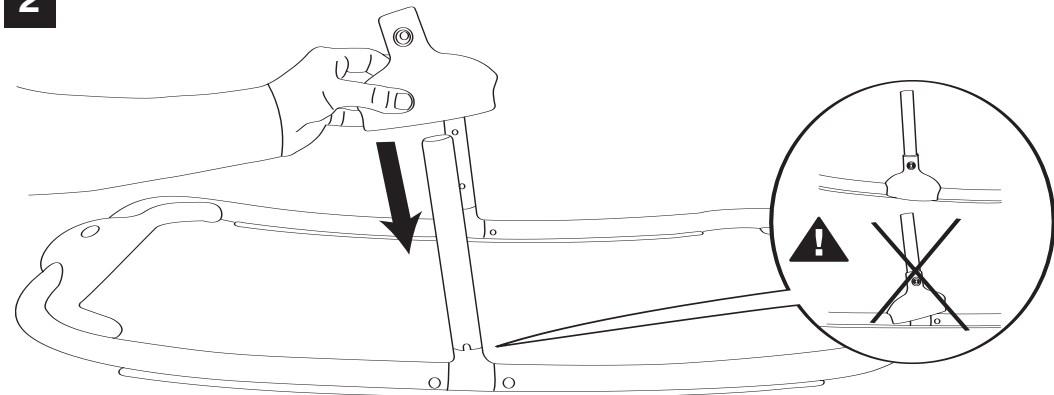
MONTAGEANLEITUNG

1



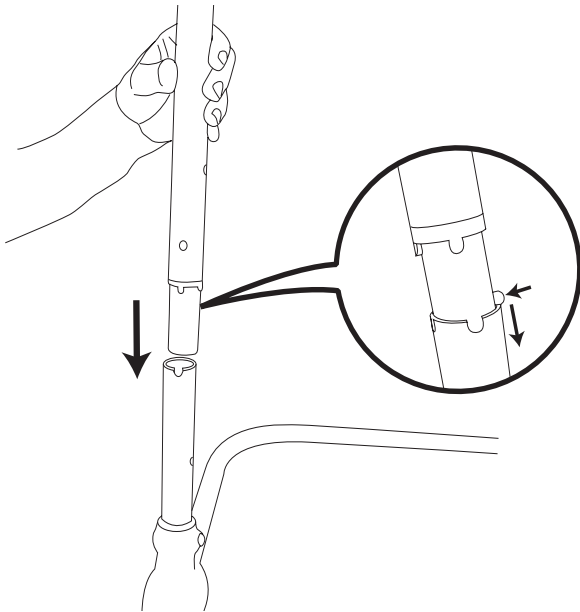
Positionieren Sie die kleinen Rohre (B) auf dem Rahmen (F). Um eine falsche Montage des Produkts zu vermeiden, überprüfen Sie stets, ob die Nasen und Aussparungen korrekt ineinander greifen.

2

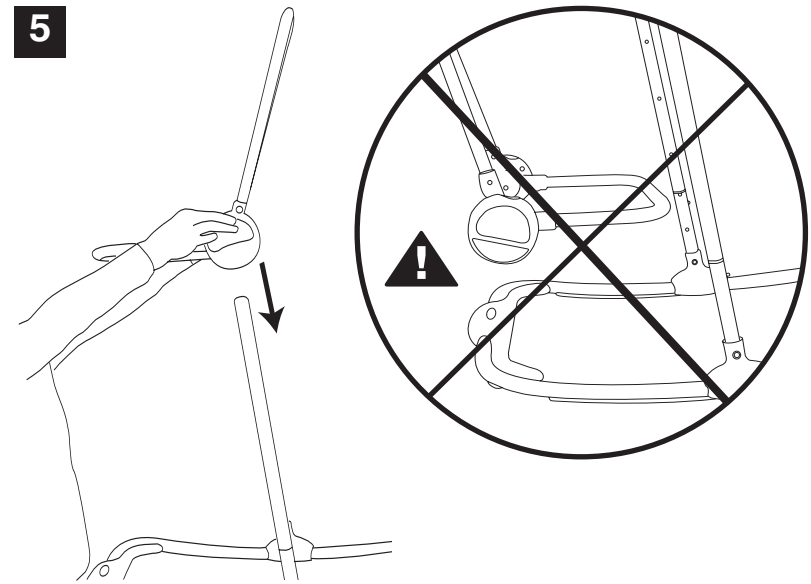


Positionieren Sie die Seitenverkleidungen (C). Überprüfen Sie stets, ob die Seitenverkleidung in Richtung Rohr positioniert ist und der Platz für die Schraubenmutter an der Seitenverkleidung Richtung Wippeninnenseite zeigt.

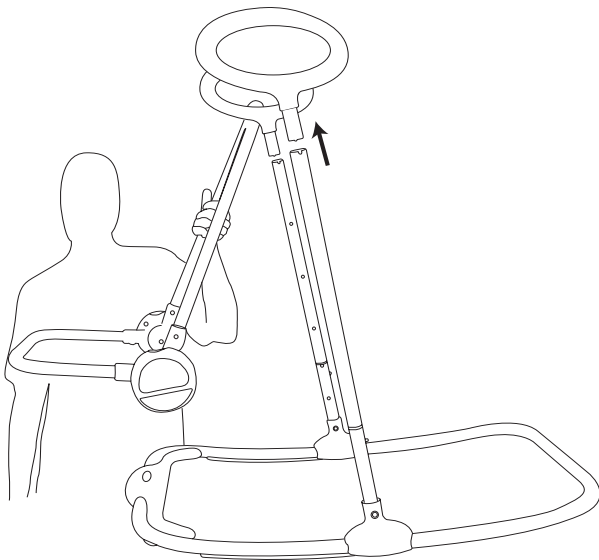
Befestigen Sie die Seitenverkleidung (C) und die kleinen Rohre (B) mit Hilfe der Schrauben (D) am Rahmen. Platzieren Sie die Schraubenmutter an der hierfür vorgesehenen Stelle. Halten Sie die Schraubenmutter an Ihrem Platz und schrauben Sie sie mit Hilfe des Montageschlüssels (J) fest. Überprüfen Sie vor dem Gebrauch stets, ob die Schrauben richtig festgezogen sind.

3

Positionieren Sie die großen Rohre (A), indem Sie auf die Federknöpfe drücken und sie in die kleinen Rohre (B) schieben. Die 3 Löcher des großen Rohrs müssen Richtung Innenseite der Wippe zeigen.

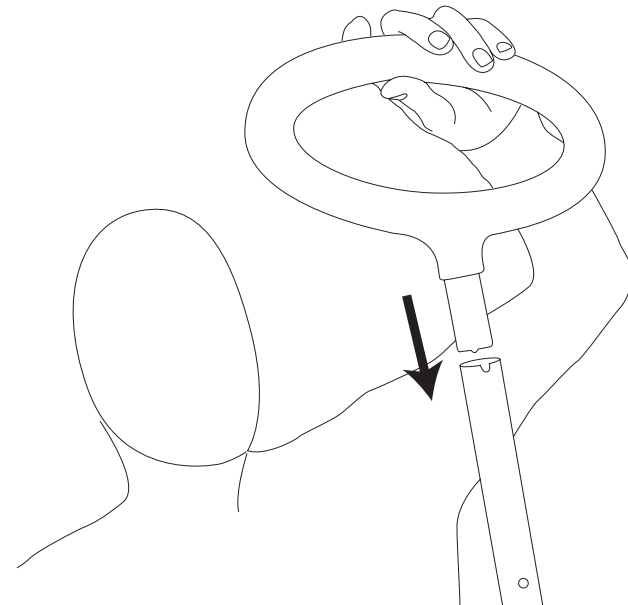
5

Drücken Sie auf die Entriegelungsknöpfe an den beiden Seiten der Sitzstruktur. Lassen Sie sie dann los, sobald die gewünschte Position erreicht ist.

4

Entfernen Sie die Handgriffe (E), indem Sie auf den Federknopf drücken, und entfalten Sie die Sitzstruktur (G), indem Sie den Anweisungen für die Neigungseinstellung folgen.

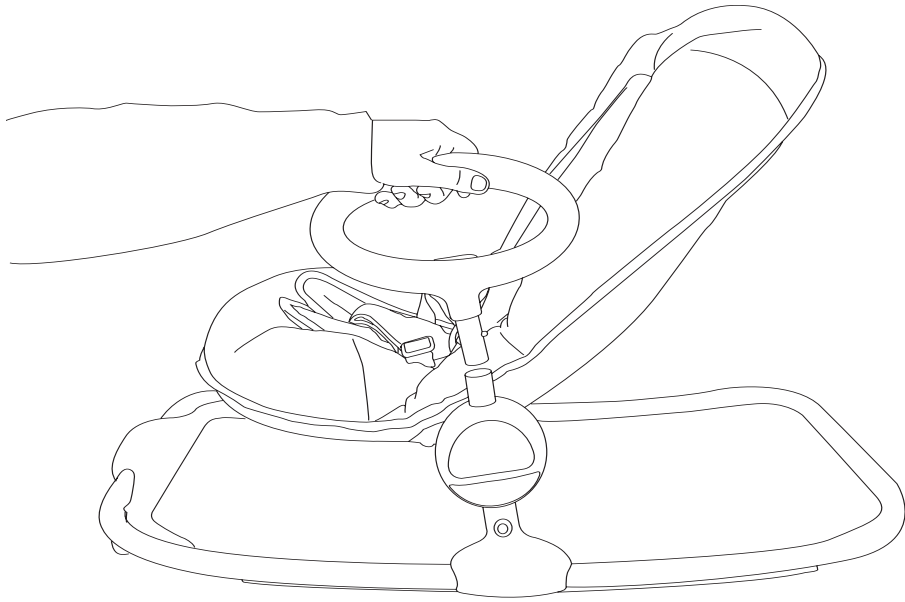
Platzieren Sie die Sitzstruktur (G) auf den Rohren. Achtung! Vergewissern Sie sich stets, dass die Sitzstruktur in die richtige Richtung zeigt (Sitz Richtung Stabilisator).

6

Positionieren Sie die Handgriffe (E), indem Sie auf die Federknöpfe drücken und sie in die großen Rohre (A) schieben.

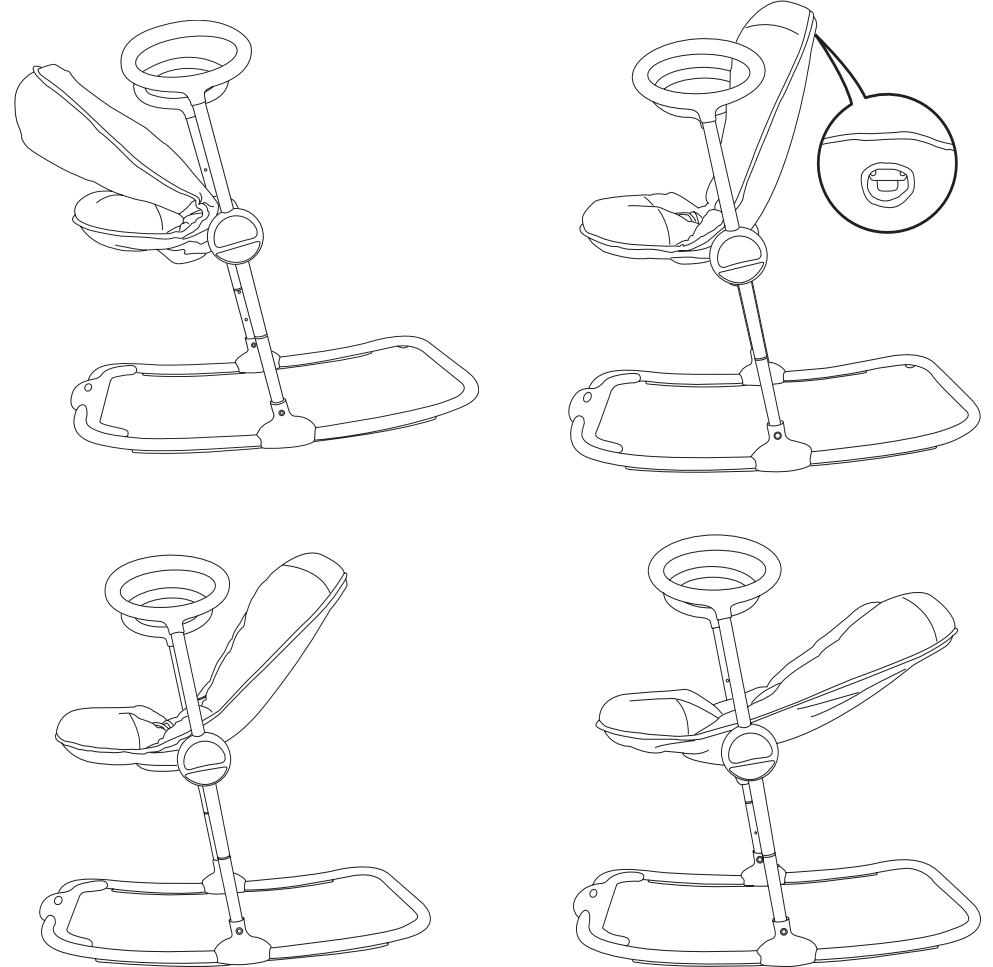
Platzieren Sie den Bezug (H) auf der Sitzstruktur (G). Knicken Sie die Sitzstruktur hierzu, setzen Sie die Rückenlehne, dann die Sitzfläche ein.

MONTAGEANLEITUNGEN FÜR DIE TIEFE POSITION



Um Ihre Wippe in der unteren Position zu verwenden, folgen Sie vorstehenden Montageanleitungen, ohne die großen Rohre (A) anzubringen. Befestigen Sie dann die Handgriffe (3) an den kleinen Rohren (B).

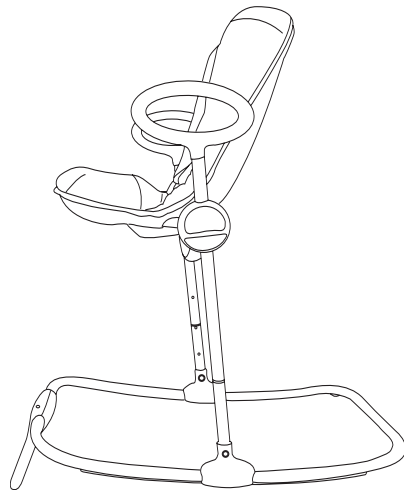
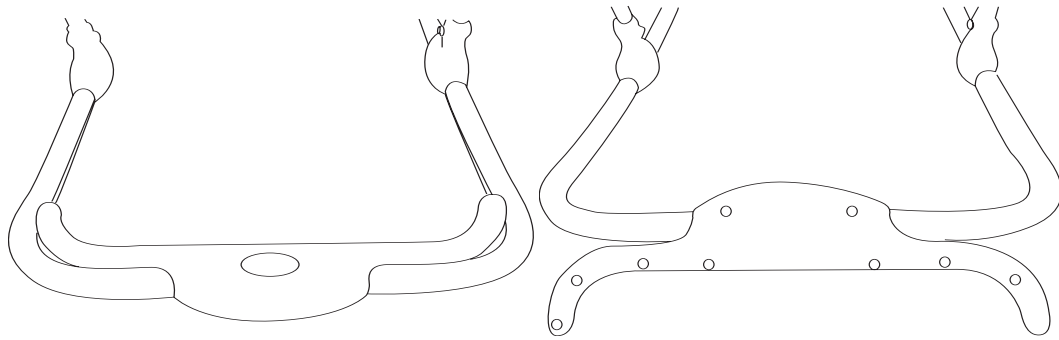
EINSTELLUNG DER NEIGUNG UND ZUSAMMENFALTEN



Um die Neigung der Wippenlehne einzustellen, nehmen Sie die Lehne an der Oberkante und drücken Sie den Regelknopf auf der Rückseite der Lehne. Lassen Sie den Knopf los, sobald die gewünschte Position erreicht ist. Halten Sie die Rückenlehne beim Einstellen immer fest, vor allem wenn das Kind sich in der Wippe befindet.

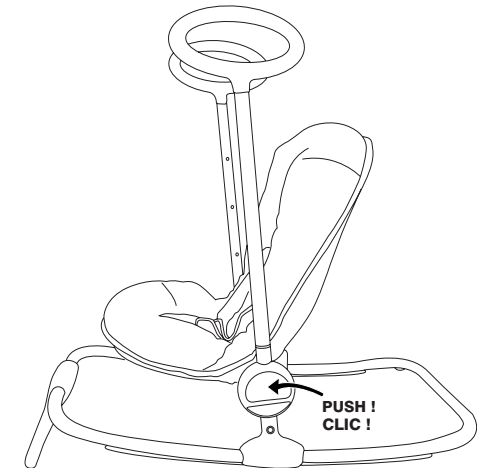
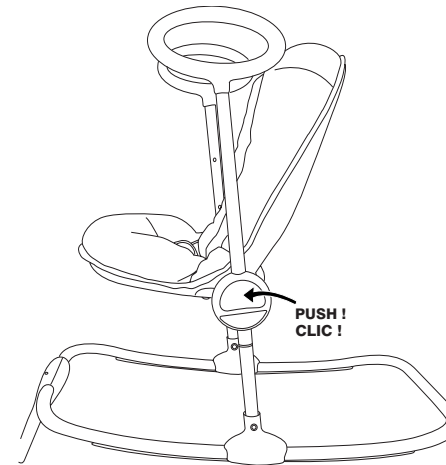
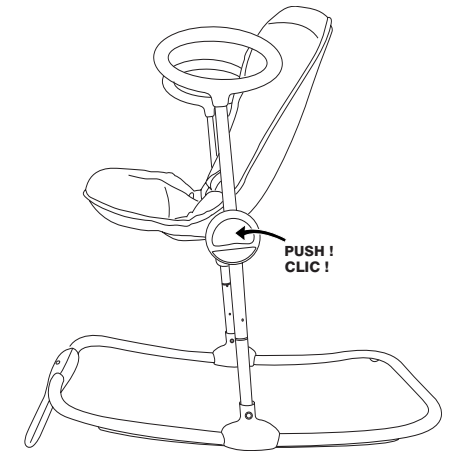
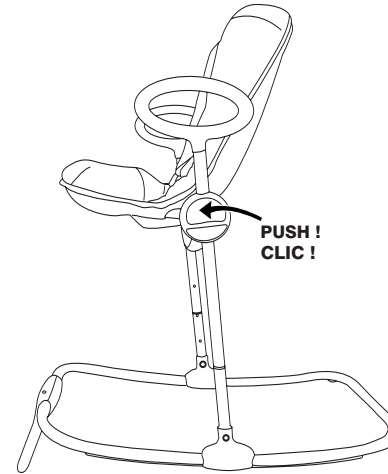
Um die Wippe zusammenzufalten, drücken Sie den Regelknopf und drücken Sie die Lehne bis zur Sitzfläche herunter.

VERRIEGELN DER WIPPFUNKTION



Eine Wippfunktion ermöglicht ein Schaukeln der Wippe. Um die Position festzustellen, drehen Sie den Stabilisator, bis er den Boden berührt.

HÖHENEINSTELLUNG

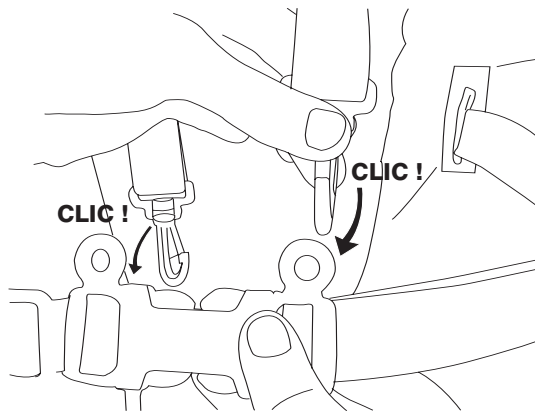
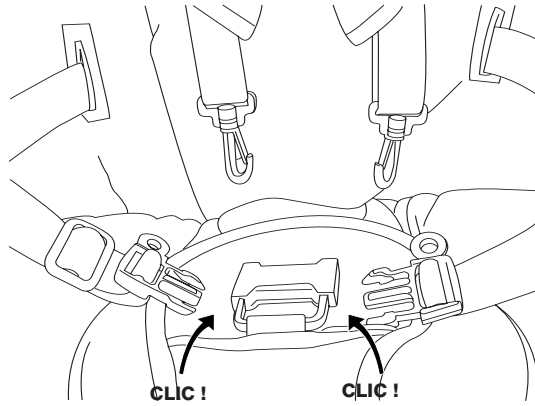


Die Wippe Up & Down besitzt 4 vorgegebene Höhen.

Um die Wippenhöhe einzustellen, drücken Sie gleichzeitig die Regelknöpfe der Sitzstruktur (G) und passen Sie sie bis zur gewünschten Höhe an. Lassen Sie die beiden Regelknöpfe los und stellen Sie dabei sicher, dass die Sitzstruktur (G) an allen kleinen (A) oder großen Rohren (B) richtig verriegelt ist.

Achtung! Stellen Sie die Höhe aus Sicherheitsgründen niemals ein, während sich das Kind in der Wippe befindet.

VERRIEGELN DES HALTESYSTEMS

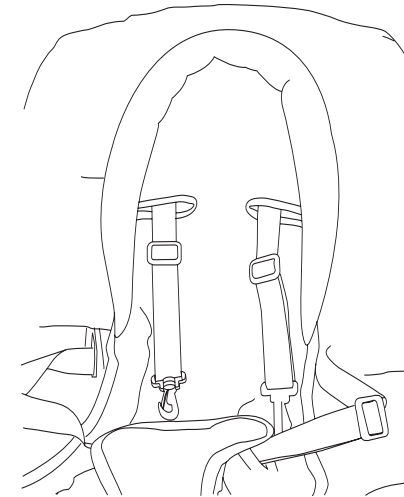


Die Wippe Up & Down verwendet ein 5-Punkt-Haltesystem (Schrittgurt + Bauchgurt + Geschirr).

Entsperren Sie die 4 Befestigungspunkte des Haltesystems, um das Kind in die Wippe zu legen. Platzieren Sie das Kind in der Mitte der Sitzfläche und achten Sie dabei darauf, dass der Schrittgurt korrekt positioniert ist. Schließen Sie die beiden Schnallen des Bauchgurts. Schließen Sie die beiden Geschirrschnallen.

Stellen Sie dann die Gurte ein, um das Haltesystem der Größe des Kindes anzupassen.

VERWENDUNG DES VERKLEINERUNGSKISSENS



Damit Sie die Wippe auch für Neugeborene verwenden können, wird die Verwendung des Verkleinerungskissens (I) empfohlen.

Entfernen Sie den Stoffschutz der Geschirrgurte, um das Verkleinerungskissen an seinen Platz zu legen. Führen Sie die beiden Gurte des Geschirrs durch die zwei Öffnungen des Verkleinerungskissens. Bringen Sie den Stoffschutz wieder an und schließen Sie die Gurtschnallen des Geschirrs.

BELANGRIJK! BEWAAR DEZE HANDLEIDING VOOR LATERE RAADPLEGING

WAARSCHUWING

- Laat uw kindje nooit alleen zonder toezicht.
- Maak geen gebruik meer van het wipstoeltje zodra uw kindje zelfstandig kan zitten.
- Dit wipstoeltje is niet geschikt om lang in te slapen.
- Dit wipstoeltje dient niet als vervanging van een reiswieg of een bedje. Als uw kindje moet slapen, kunt u het beter in een reiswieg of een geschikt kinderbedje leggen.
- Het is gevaarlijk het wipstoeltje op een verhoogd oppervlak, zoals een tafel, te plaatsen.
- Gebruik altijd het tuigje.
- Dit wipstoeltje werd ontworpen voor kinderen van maximaal 9 kg.
- Gebruik het wipstoeltje niet bij defecte of ontbrekende onderdelen.
- Gebruik uitsluitend door de fabrikant goedgekeurde accessoires of reserveonderdelen.
- Verplaats het wipstoeltje nooit als uw kindje erin zit.
- Controleer altijd of de vergrendelingsystemen op correcte wijze vergrendeld zijn.
- Controleer vóór gebruik altijd de staat van het product.
- Houd het wipstoeltje altijd op afstand van vlammen, vonken of hittebronnen (zoals elektrische of gasverwarmingen) en zorg er tevens voor dat er zich geen voorwerpen binnen handbereik van uw kindje bevinden.
- Dit product dient door een volwassene gemonteerd en gehanteerd te worden.
- Gebruik het wipstoeltje uitsluitend op een vlakke en stabiele ondergrond.
- Stel de hoogte van het wipstoeltje nooit af als uw kindje in het stoeltje zit.

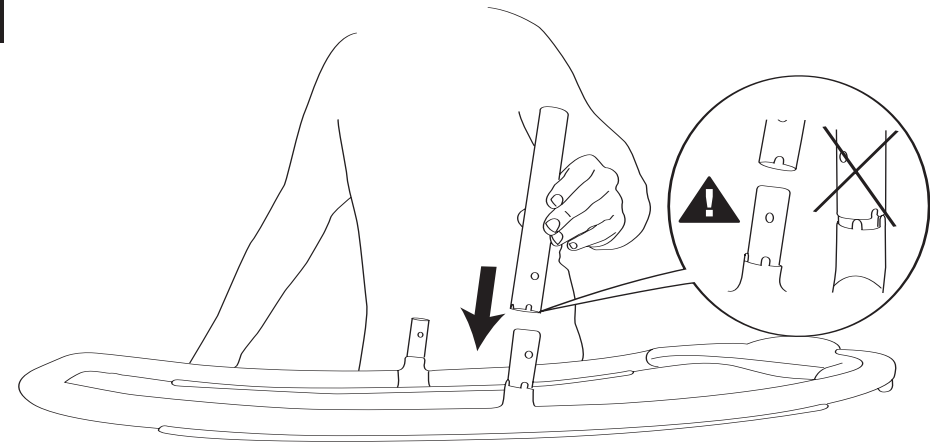
WASINSTRUCTIES VOOR DE HOES EN HET VERKLEINKUSSEN

- Reinig de kunststof onderdelen regelmatig met een vochtige doek en een mild reinigingsmiddel. Gebruik geen oplosmiddelen of soortgelijke producten.
- Droog de metalen onderdelen af om roestvorming te voorkomen.
- Bescherm het product tegen atmosferische invloeden (regen, sneeuw...).
- Berg het product op in een droge ruimte.
- De hoes mag uitsluitend op de hand gewassen worden. Laat de hoes na het wassen plat opdrogen. Het verkleinkussen is geschikt voor machinewas op 30° C.



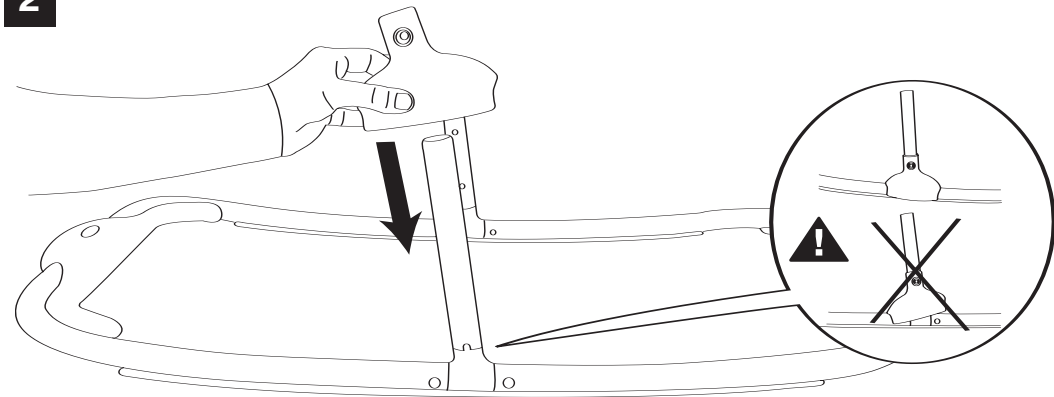
MONTAGE-AANWIJZINGEN

1



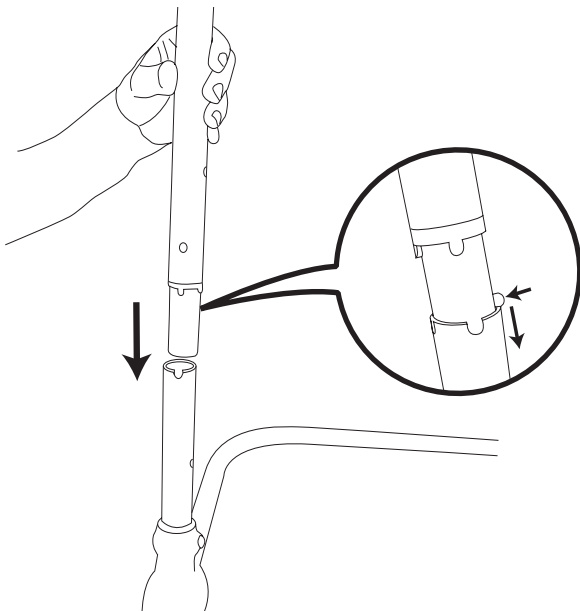
Breng de korte buizen (B) op het frame (F) aan. Controleer, om een onjuiste montage van het product te voorkomen, altijd of de uitsparingen op de juiste wijze op de richtpinnen zijn uitgelijnd.

2

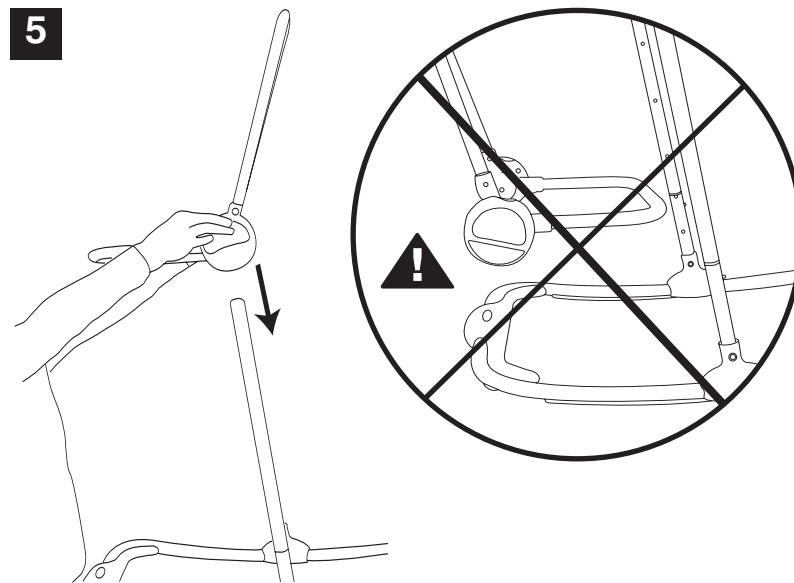


Breng de dekplaatjes (C) aan. Controleer altijd of het dekplaatje in de richting van de buis is aangebracht en of het moergat in het dekplaatje naar de binnenzijde van het wipstoeltje gericht is.

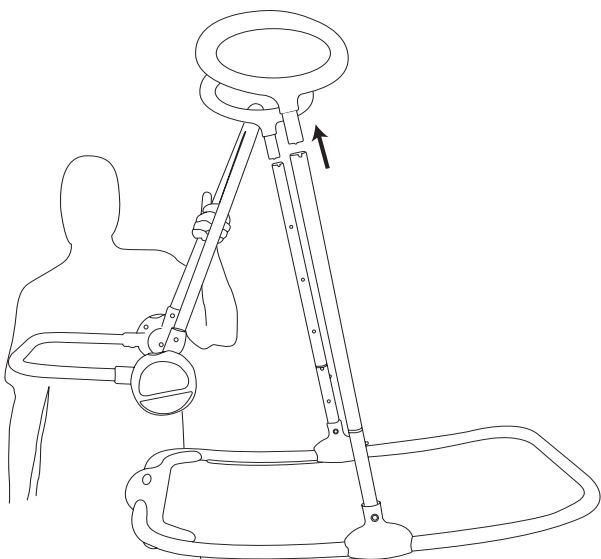
Bevestig de dekplaatjes (C) en de korte buizen (B) op het frame met behulp van de schroeven (D). Breng de moer in het hiertoe bestemde gat aan. Draai, terwijl u de moer op zijn plaats houdt, deze vast met behulp van de montagesleutel (J). Controleer vóór elk gebruik of de schroeven stevig aangedraaid zijn.

3

Breng de lange buizen (A) aan door op de veerknoppen te drukken en ze in de korte buizen (B) te steken. De drie gaten van de lange buis moeten naar de binnenzijde van het wipstoeltje gericht worden.

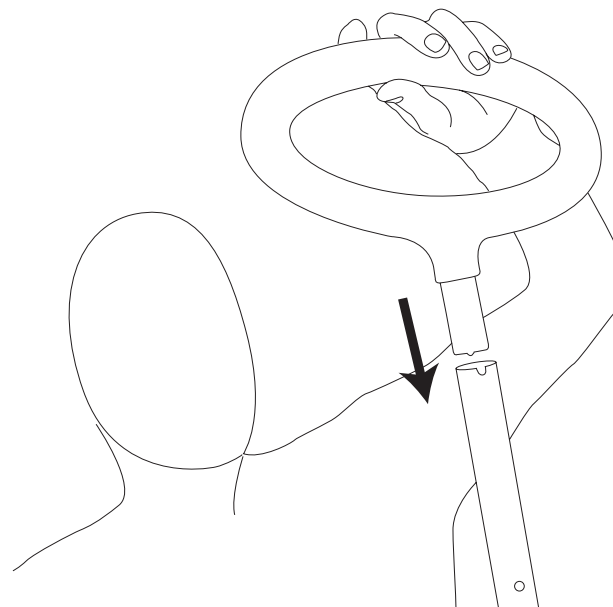
5

Druk op de ontgrendelingsknoppen aan beide zijden van de zitstructuur en laat ze los op de gewenste stand.

4

Verwijder de handvaten (E) door op de veerknop te drukken en klap de zitstructuur (G) uit volgens de aanwijzingen voor de afstelling van de rugleuning.

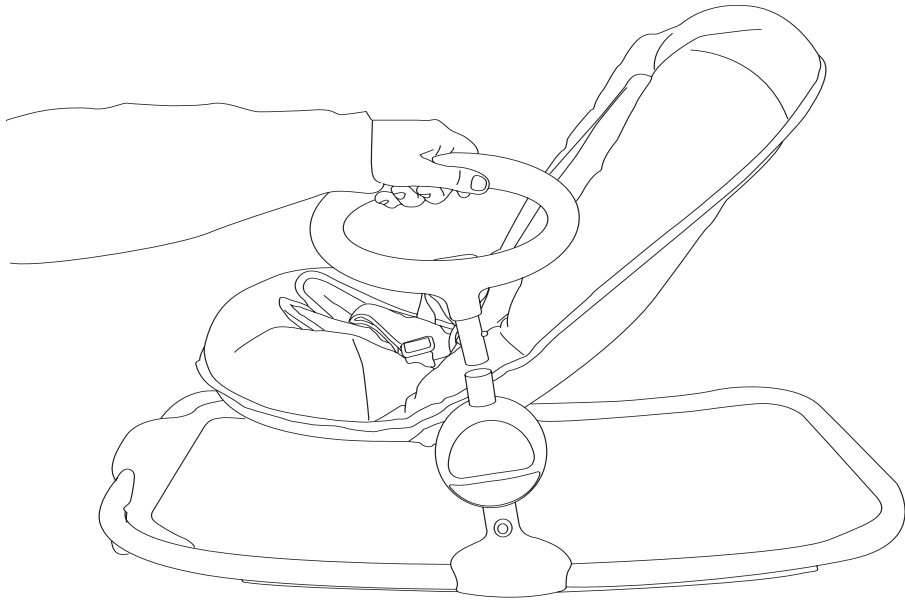
Breng de zitstructuur (G) op de buizen aan. Let op! Controleer altijd of de zitstructuur in de juiste richting werd aangebracht (zitting aan de stabilisatorzijde).

6

Breng de handvaten (E) aan door op de veerknoppen te drukken en deze in de lange buizen (A) te steken.

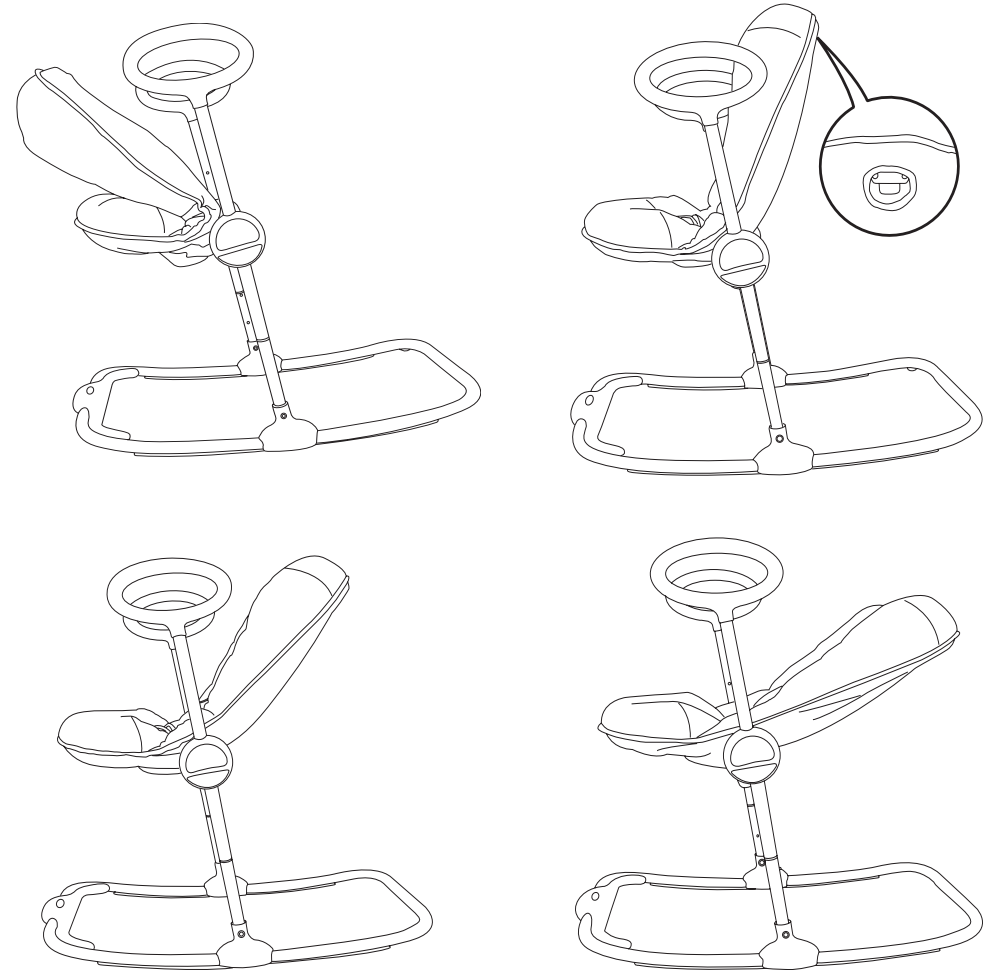
Breng de hoes (H) op de zitstructuur (G) aan. Klap de zitstructuur hiertoe in en schuif de hoes over de rugleuning en vervolgens over de zitting.

MONTAGE-AANWIJZINGEN VOOR GEBRUIK IN DE LAGE STAND



Volg, om het wipstoeltje in de lage stand te gebruiken, de bovenstaande montage-aanwijzingen op zonder de lange buizen (A) aan te brengen. Breng de handvaten (E) vervolgens op de korte buizen (B) aan.

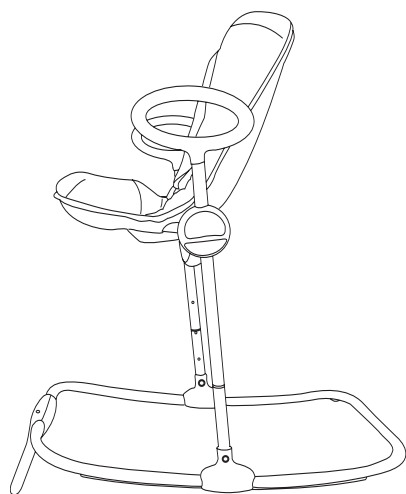
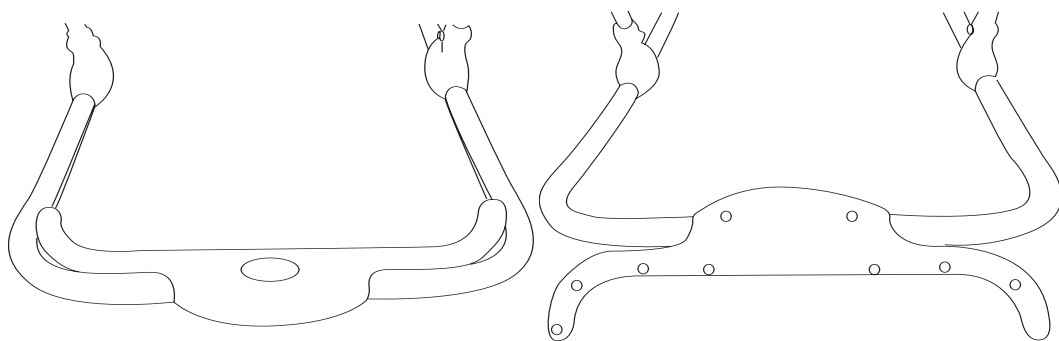
MONTAGE-AANWIJZINGEN VOOR HET AFSTELLEN EN HET INKLAPPEN VAN DE RUGLEUNING



Pak, om de kanteling van de rugleuning af te stellen, de bovenzijde van de rugleuning vast en druk op de stelknop aan de achterzijde van de rugleuning. Laat de knop los zodra u de gewenste stand heeft bereikt. Houd de rugleuning tijdens het afstellen altijd vast met name als uw kindje in het wipstoeltje zit.

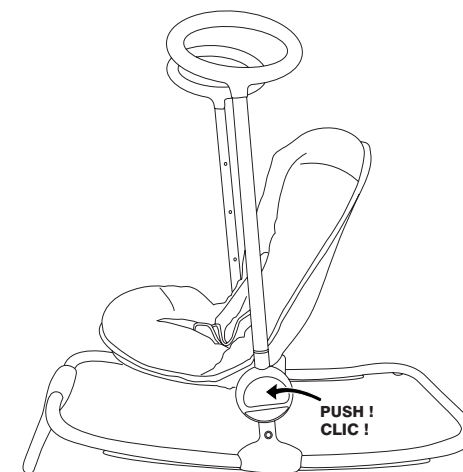
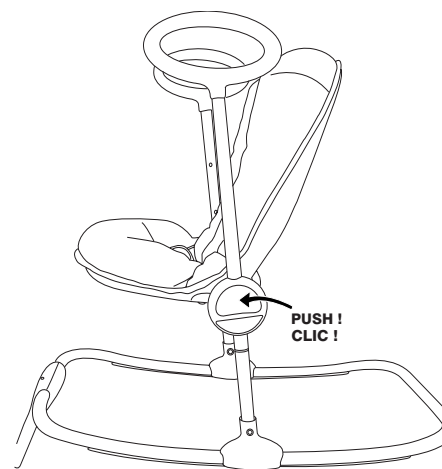
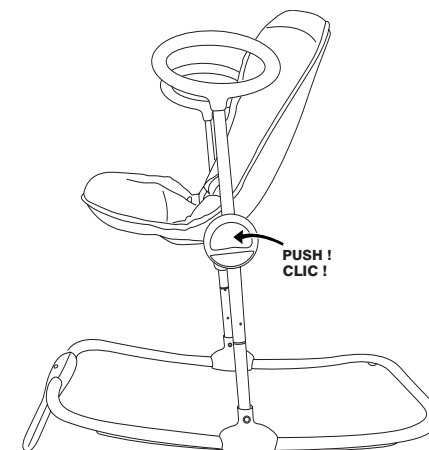
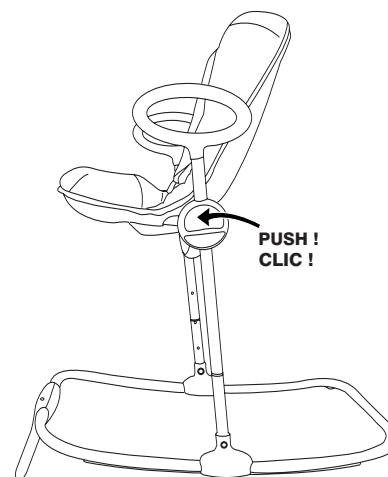
Druk, om het wipstoeltje in te klappen, op de stelknop en klap de rugleuning neer tegen de zitting.

AANWIJZINGEN VOOR HET BLOKKEREN VAN DE SCHOMMELSTAND



U kunt het wipstoeltje laten schommelen dankzij de schommelfunctie. Kantel, om deze stand te blokkeren, de stabilisator totdat deze de grond raakt.

AANWIJZINGEN VOOR DE HOOGTEAFSTELLING

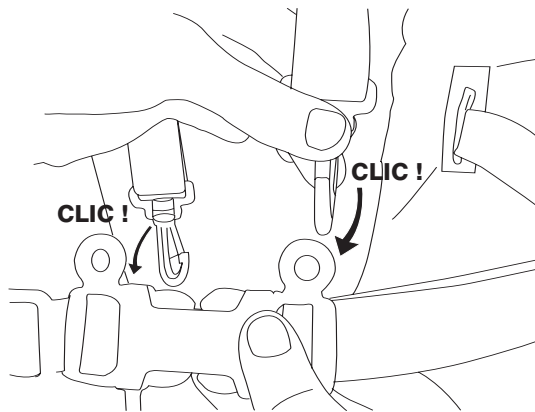
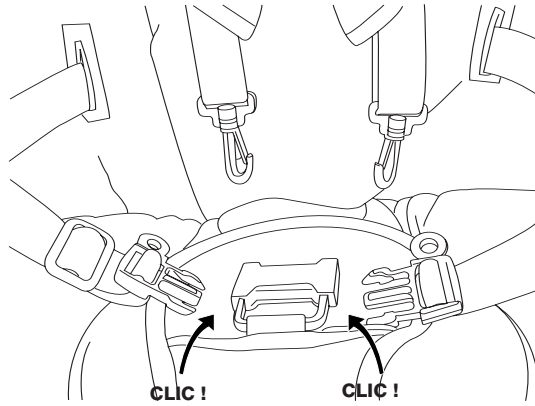


Het Up & Down wipstoeltje beschikt over 4 vooraf ingestelde hoogtes.

Druk, om de hoogte van het wipstoeltje af te stellen, gelijktijdig op de stelknoppen van de zitstructuur (G) en stel de gewenste hoogte in. Laat de twee stelknoppen los en controleer of de zitstructuur op correcte wijze vergrendeld is op beide buizen (A) of (B).

Let op! Stel, uit veiligheidsoverwegingen, de hoogte nooit af met uw kindje in het wipstoeltje.

VERGRENDELING VAN HET TUIGJE

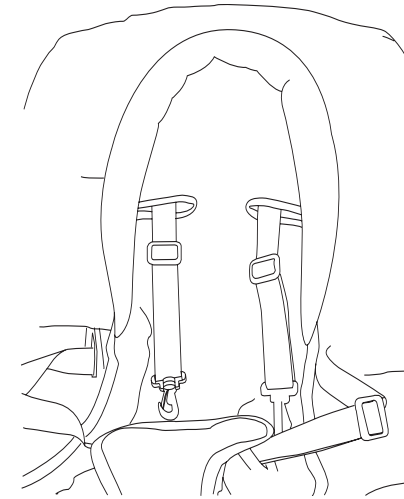


Het Up & Down wipstoeltje is voorzien van een 5-punts tuigje (T-stuk + gordel + harnas).

Ontgrendel, om uw kindje in het stoeltje te zetten, de vier vergrendelingspunten van het tuigje. Zet uw kindje in het midden van het zitje en zorg ervoor dat u het T-stuk op correcte wijze tussen de beentjes plaatst. Sluit de twee clips van de gordel. Sluit de twee clips van het harnas.

Stel vervolgens de riemen af om het tuigje op de lengte van uw kindje aan te passen.

GEBRUIK VAN HET VERKLEINKUSSEN



Bij gebruik van een wipstoeltje direct vanaf de geboorte raden wij u aan het verkleinkussen (!) te gebruiken.

Verwijder, om het verkleinkussen aan te brengen, de stoffen beschermingen van de harnasriemen. Steek de twee riemen van het harnas door één van de openingen van het verkleinkussen. Breng de stoffen riembeschermingen weer aan en sluit de clips van het harnas.

ES

IMPORTANTE: CONSERVÉSE PARA FUTURAS NECESIDADES DE REFERENCIA

ADVERTENCIA

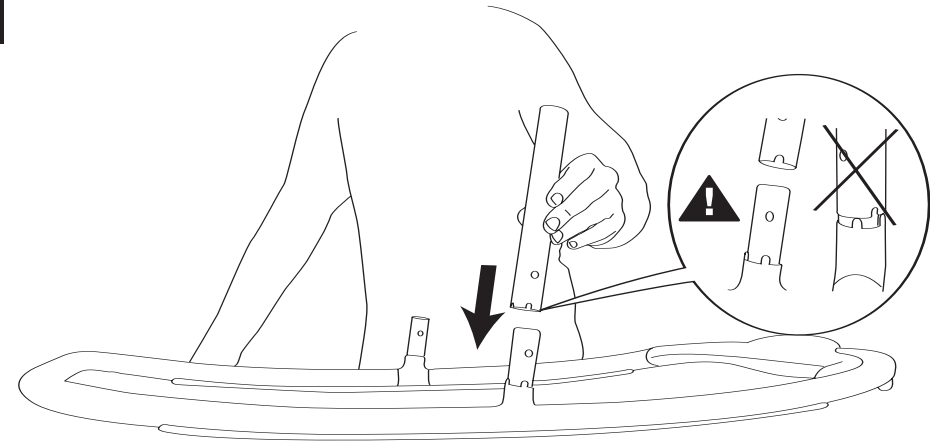
- Nunca deje solo al niño sin vigilar.
- Deje de utilizar la hamaca cuando el niño aprenda a sentarse.
- Esta hamaca no es adecuada para largos períodos de sueño.
- Esta hamaca no sustituye un serón o una cama. Cuando el niño necesite dormir es conveniente ponerle en un serón o una cama adecuada.
- Es peligroso poner la hamaca en una superficie alta : por ejemplo una mesa.
- Utilice siempre el sistema de sujeción.
- Esta hamaca ha sido concebida para un niño de hasta 9 kg.
- No utilice la hamaca si hay piezas rotas o si falta alguna.
- No utilice accesorios o piezas de repuesto que no sean las aprobadas por el fabricante.
- No traslade nunca la hamaca con el niño dentro.
- Compruebe siempre que los mecanismos de bloqueo estén correctamente instalados.
- Compruebe siempre el estado del producto antes de usarlo.
- Mantenga siempre la hamaca alejada de cualquier fuego o fuente de calor (como los aparatos de calefacción eléctricos o de gas), así como de cualquier objeto que el niño pueda coger.
- Este producto deberá ser montado y manipulado por un adulto.
- Utilícelo únicamente sobre una superficie plana y estable.
- No regule nunca la altura de la hamaca con el niño dentro.

INDICACIONES DE LAVADO DE LA FUNDA Y EL COLCHÓN REDUCTOR

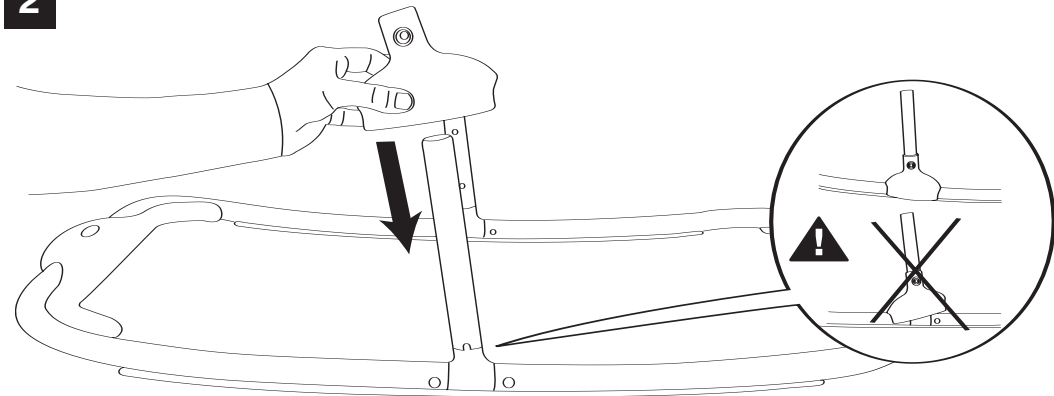
- Limpie con regularidad las partes plásticas con un trapo húmedo y un producto de limpieza neutro. No utilice disolvente ni cualquier producto similar.
- Seque las partes metálicas del producto para evitar que se forme óxido.
- Proteja el producto de los agentes atmosféricos (lluvia, nieve...).
- Conserve el producto en un lugar seco.
- La funda es lavable únicamente a mano y se deberá secar desinflada. El reductor es lavable en máquina a 30°.



INSTRUCCIONES DE MONTAJE

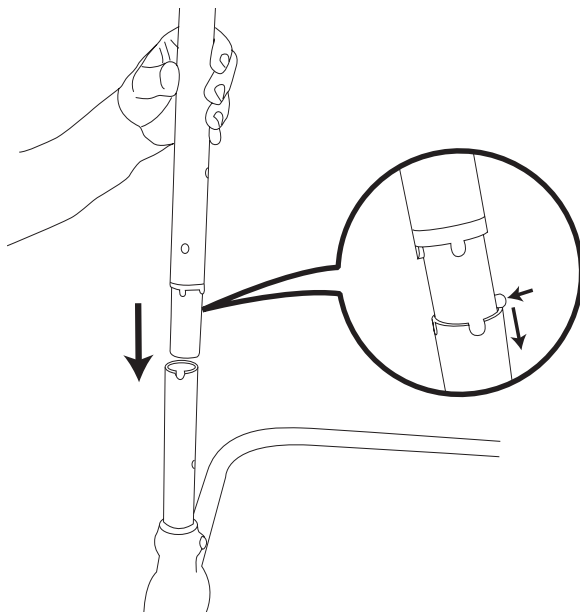
1

Coloque los tubos pequeños (B) en el marco (F). Para evitar montar el producto de forma incorrecta, compruebe siempre que las muescas de seguridad estén alineadas correctamente.

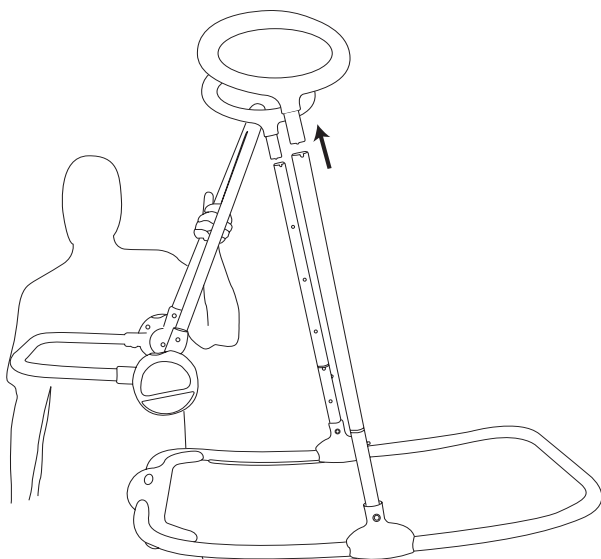
2

Ponga las carcasas (C). Compruebe siempre que la carcasa esté situada en el sentido del tubo y que el espacio para la tuerca situado en la carcasa esté orientado hacia la parte interior de la hamaca.

Fije las carcasas (C) y los tubos pequeños (B) al marco utilizando los tornillos (D). Ponga la tuerca en el lugar previsto a tal efecto. Manteniendo la tuerca en su sitio, atorníllela con la llave de montaje (J). Antes de usarla, compruebe siempre que los tornillos están bien apretados.

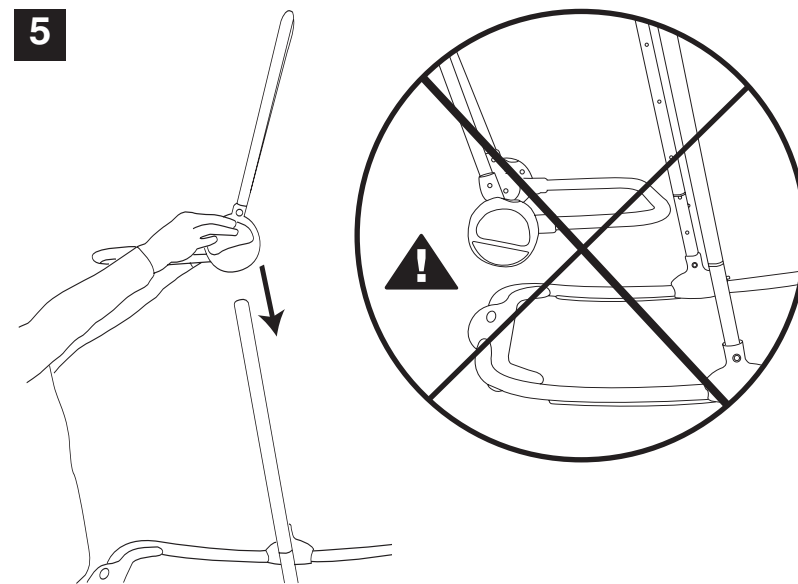
3

Ponga los tubos grandes (A) pulsando los botones de muelle y encajándolos en los tubos pequeños (B). Los 3 agujeros del tubo grande deberán estar orientados hacia la parte interior de la hamaca.

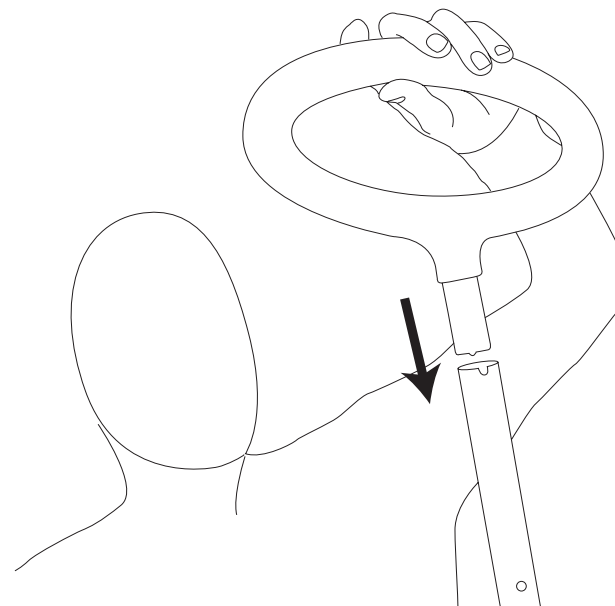
4

Retire las asas (E) pulsando el botón resorte y despliegue la estructura del asiento (G) siguiendo las instrucciones para regular la inclinación.

Ponga la estructura del asiento (G) en los tubos. ¡Atención! Asegúrese siempre de que la estructura del asiento esté situada en el sentido correcto (asiento en el lado del estabilizador).

5

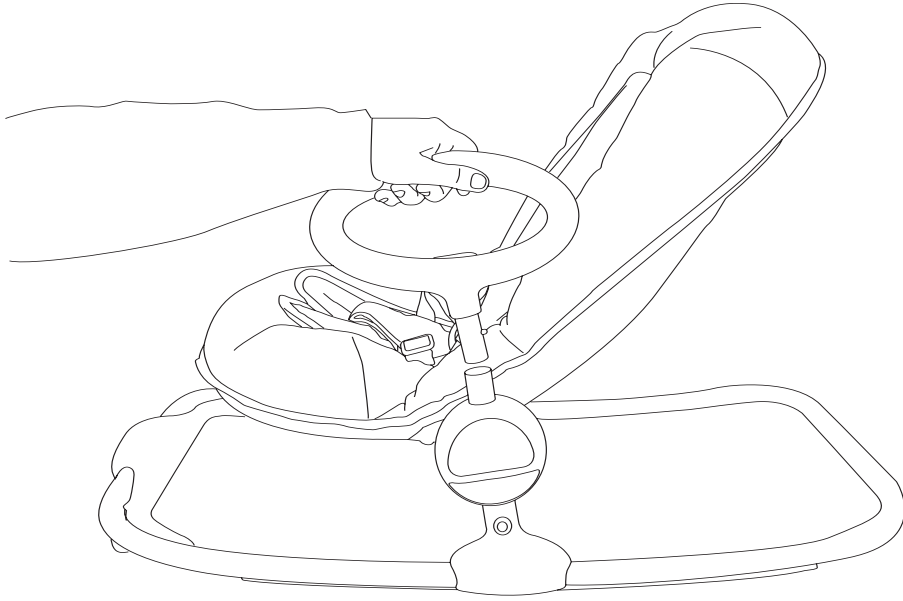
Pulse los botones de desbloqueo situados a ambos lados de la estructura del asiento y suéltelo hasta que adopte la posición deseada.

6

Ponga las asas les pulsando los botones resortes y encajándolas en los tubos grande (A).

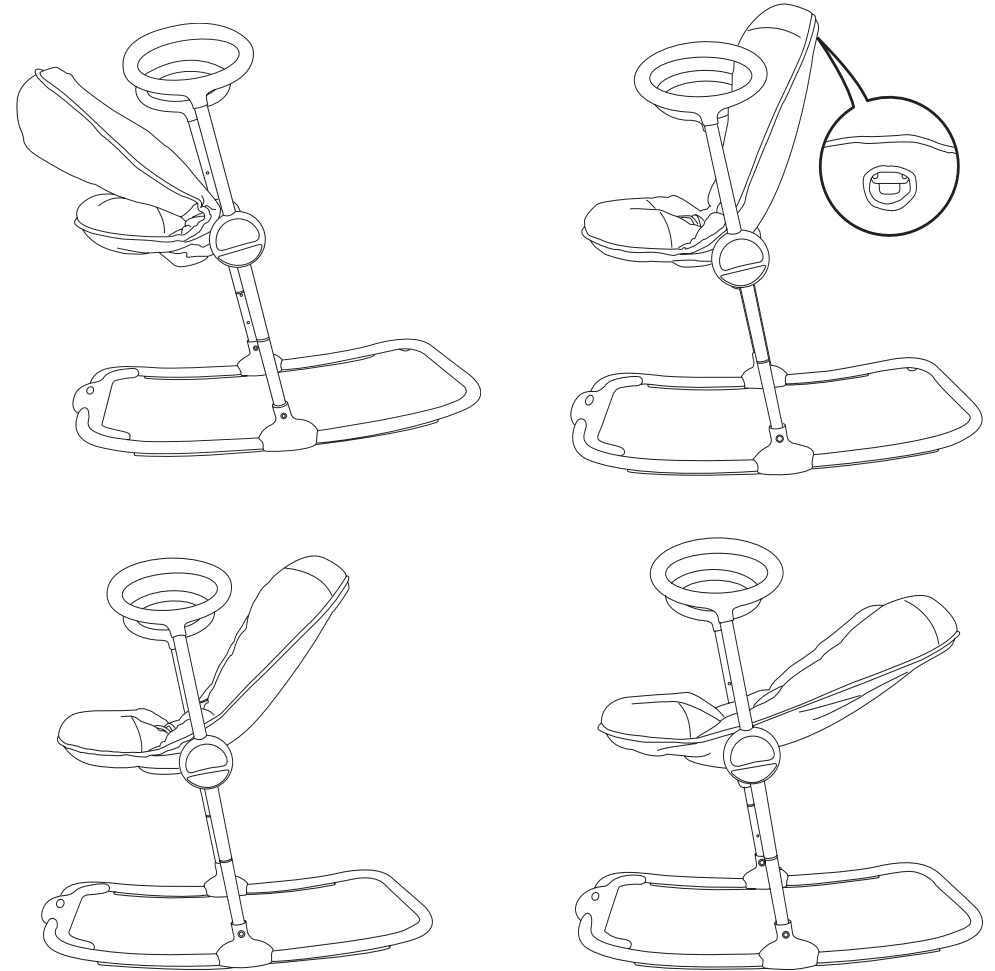
Ponga la funda (H) en la estructura del asiento (G). Para ello, pliegue la estructura del asiento, encaje el respaldo y después el asiento.

INSTRUCCIONES DE MONTAJE PARA SU UTILIZACIÓN EN POSICIÓN BAJA



Para utilizar la hamaca en posición baja siga las instrucciones de montaje indicadas anteriormente sin poner los tubos grandes (A). A continuación fije las asas (E) en los tubos pequeños (B).

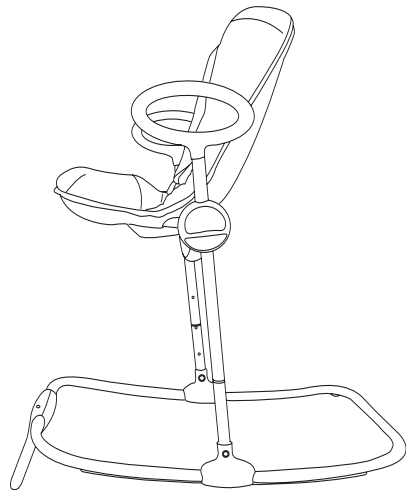
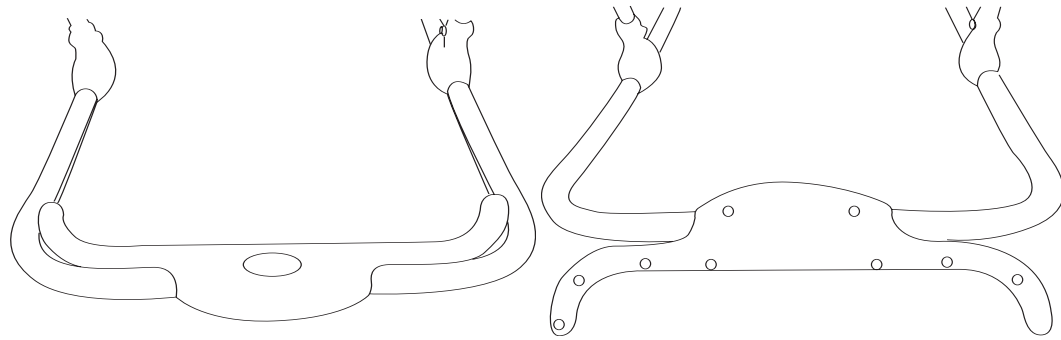
INSTRUCCIONES PARA REGULAR LA INCLINACIÓN Y PARA PLEGARLA



Para regular la inclinación del respaldo de la hamaca, coja la parte superior del respaldo y apriete el botón de regulación situado en la parte trasera del respaldo. Suelte el botón cuando llegue a la posición deseada. Sujete siempre el respaldo mientras lo regula, especialmente si el niño está sentado en la hamaca.

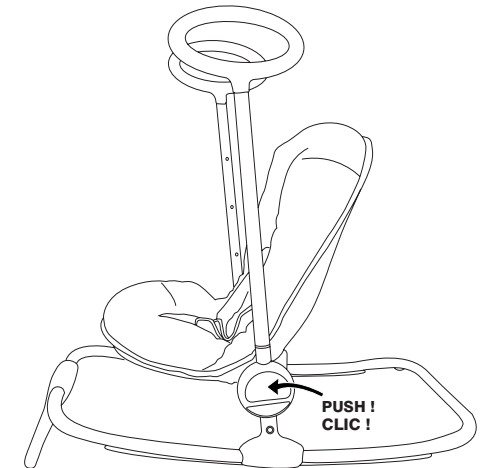
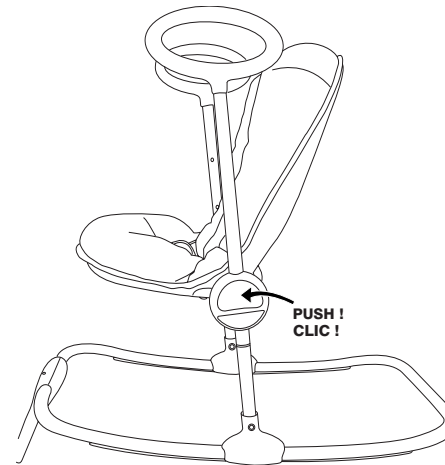
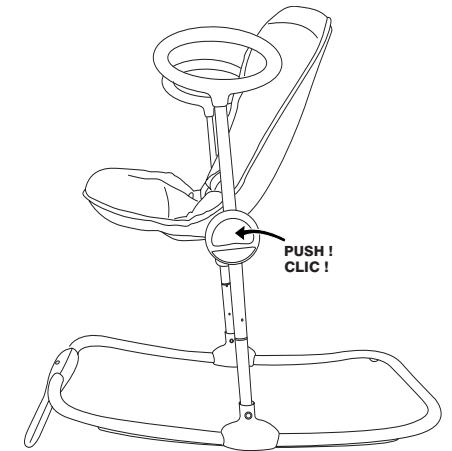
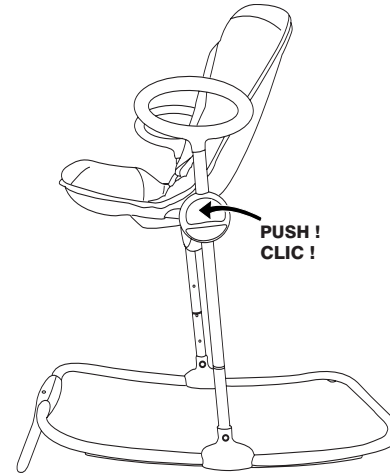
Para plegar la hamaca, apriete el botón de regulación y abata el respaldo sobre el asiento.

INSTRUCCIONES PARA BLOQUEAR LA FUNCIÓN BALANCÍN



Una función balancín permite acunar la hamaca. Para bloquear esta posición, dé vueltas al estabilizador hasta que toque el suelo.

INSTRUCCIONES PARA REGULAR LA ALTURA

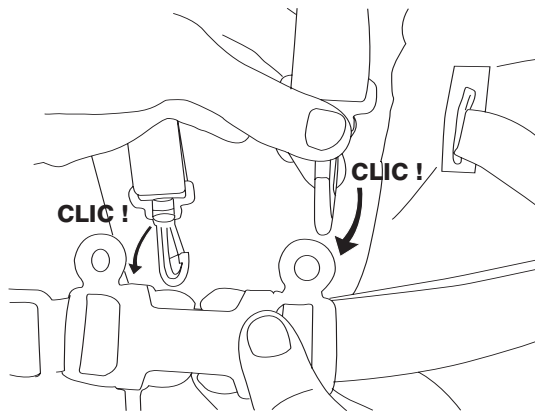
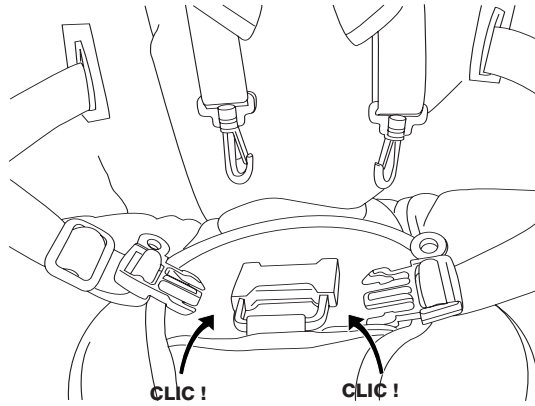


La Hamaca Abatible se puede regular en 4 alturas predefinidas.

Para regular la altura de la hamaca, apriete simultáneamente los botones de regulación de la estructura del asiento (G) y ajústela a la altura deseada. Suelte los dos botones de regulación después de comprobar que la estructura del asiento (G) esté correctamente bloqueada en cada uno de los tubos (A) o (B).

¡Atención! Por cuestiones de seguridad, no regule nunca la altura con el niño sentado en la hamaca.

BLOQUEO DEL SISTEMA DE SUJECCIÓN

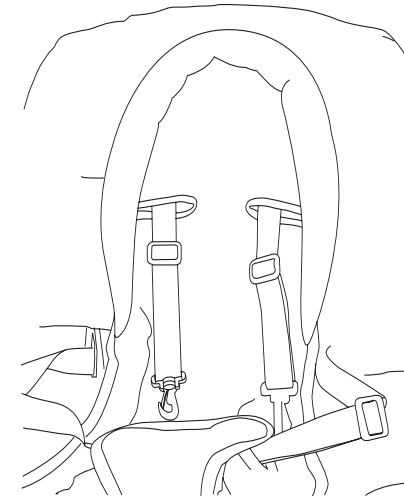


La hamaca Abatible utiliza un sistema de retención con 5 puntos (entrepierna + cintura + arnés).

Para instalar al niño en la hamaca desbloquee los 4 puntos de unión del sistema de retención. Ponga al niño en el centro del asiento vigilando que la entrepierna quede correctamente situada. Cierre las dos hebillas a la altura de la cintura. Cierre las dos hebillas siguientes a la altura del arnés.

A continuación regule las correas para adaptar el sistema de retención a la altura del niño.

UTILIZACIÓN DEL REDUCTOR



Para utilizar la hamaca desde que nazca el niño se recomienda poner el colchón reductor (I).

Para poner el reductor, retire las protecciones de tela de las correas del arnés. Pase las dos correas del arnés por los dos orificios del colchón reductor. Vuelva a poner las protecciones de tela y cierre las hebillas de las correas del arnés.



IMPORTANTE! DA CONSERVARE COME RIFERIMENTO PER ESIGENZE FUTURE

AVVERTENZA

- Non lasciare mai il bambino senza sorveglianza.
- Non utilizzare più la sdraietta da quando il bambino sta seduto da solo.
- Questa sdraietta non è prevista per lunghi sonni.
- Questa sdraietta non sostituisce una culla o un letto. Quando il bambino ha bisogno di dormire, è opportuno sistemarlo in una culla o un letto adeguato.
- E' pericoloso posare questa sdraietta su una superficie sopraelevata: ad esempio, un tavolo.
- Utilizzare sempre il sistema di ritenuta.
- Questa sdraietta è stata ideata per un bambino del peso massimo di 9 kg.
- Non utilizzare la sdraietta se alcuni componenti sono rotti o mancanti.
- Non utilizzare accessori o pezzi di ricambio che non siano quelli approvati dal fabbricante.
- Non trasportare mai la sdraietta quando il bambino è sistemato dentro.
- Controllare sempre che i meccanismi di bloccaggio siano correttamente inseriti.
- Controllare sempre lo stato del prodotto prima di utilizzarlo.
- Tenere sempre la sdraietta lontano da fiamme o da fonti di calore (come gli apparecchi di riscaldamento elettrico o a gas), nonché da qualsiasi oggetto che possa essere afferrato dal bambino.
- Questo prodotto deve essere assemblato e manipolato da un adulto.
- Utilizzare esclusivamente su una superficie piana e stabile.
- Non regolare mai l'altezza della sdraietta con il bambino sistemato al suo interno.

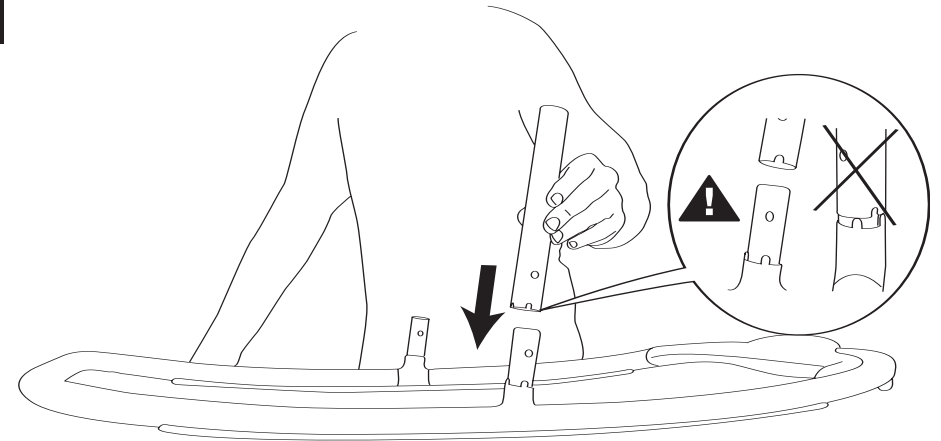
INDICAZIONI PER IL LAVAGGIO DELLA FODERA E DEL CUSCINO RIDUTTORE

- Pulire regolarmente le parti in plastica con un panno umido ed un detergente neutro. Non usare solvente o altri prodotti simili.
- Asciugare le parti metalliche del prodotto per evitare la formazione di ruggine.
- Proteggere il prodotto dagli agenti atmosferici (pioggia, neve...).
- Conservare il prodotto in un luogo asciutto.
- La fodera è lavabile unicamente a mano ; lasciarla asciugare in piano. Il riduttore è lavabile in lavatrice a 30°.



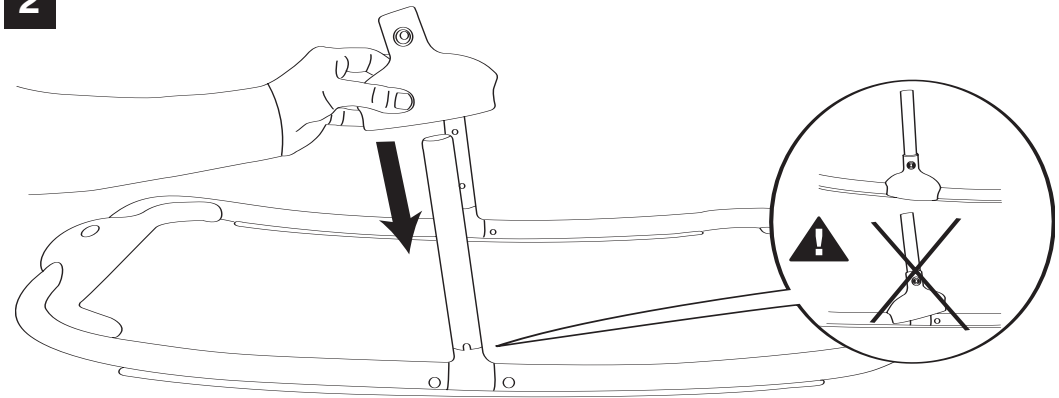
ISTRUZIONI DI MONTAGGIO

1



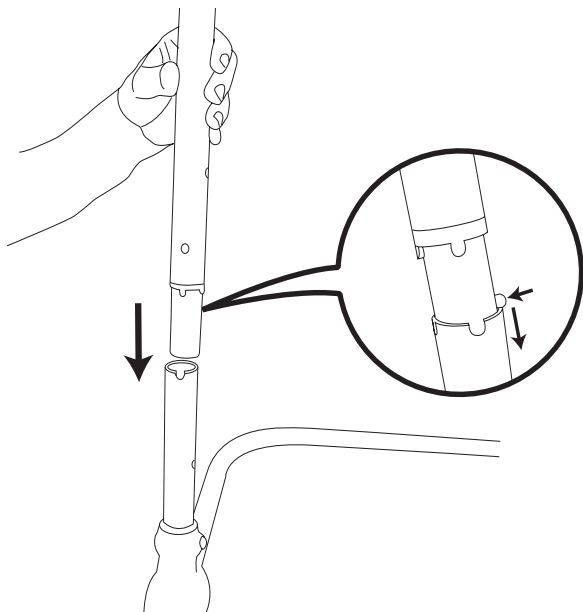
Posizionare i tubi piccoli (B) sul telaio (F). Per evitare il montaggio errato del prodotto, controllare sempre che gli innesti di posizionamento siano correttamente allineati.

2

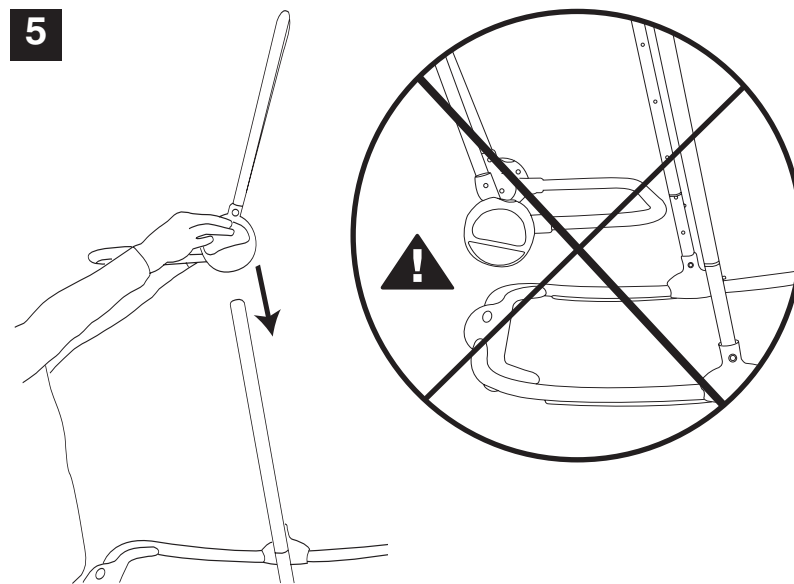


Posizionare i rivestimenti (C). Controllare sempre che il rivestimento sia posizionato nel senso del tubo e che l'alloggiamento per il dado situato sul rivestimento sia orientato verso l'interno della sdraietta.

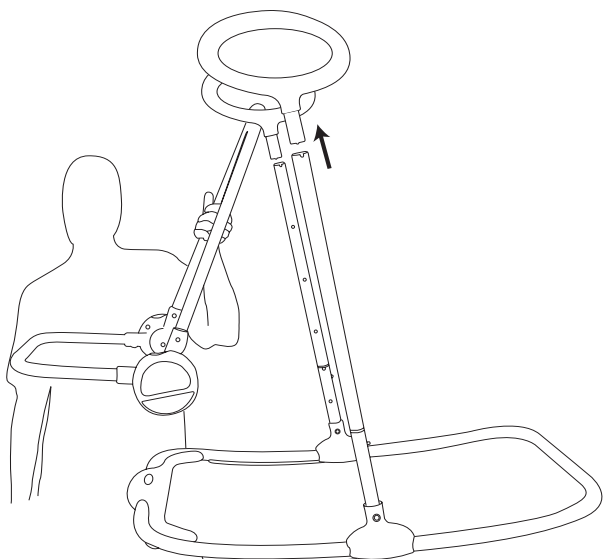
Fissare i rivestimenti (C) ed i tubi piccoli (B) al telaio utilizzando le viti (D). Inserire il dado nell'alloggiamento apposito. Tenendo il dado in sede, avvitare le viti usando la chiave di montaggio (J). Prima dell'utilizzo, controllare sempre che le viti siano serrate correttamente.

3

Posizionare i tubi grandi (A) premendo i pulsanti a molla e inserendoli nei tubi piccoli (B). I 3 fori del tubo grande devono essere orientati verso l'interno della sdraietta.

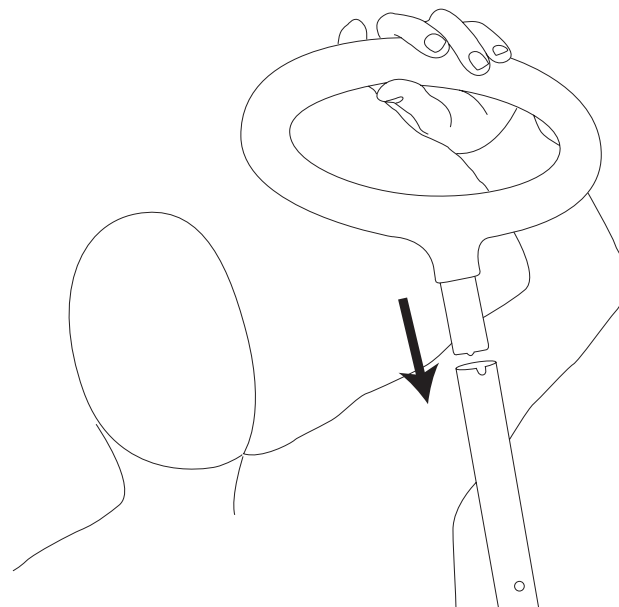
5

Premere i pulsanti di sbloccaggio situati su ciascun lato della struttura di seduta, poi rilasciare nella posizione desiderata.

4

Togliere le maniglie (E) premendo il pulsante a molla e aprire la struttura di seduta (G) seguendo le istruzioni per regolare l'inclinazione.

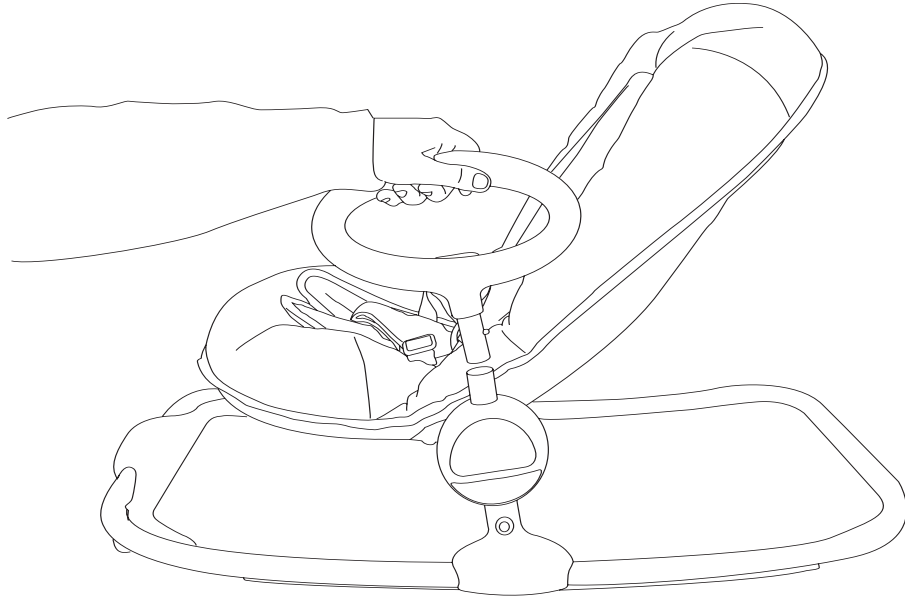
Sistemare la struttura di seduta (G) sui tubi. Attenzione! Accertarsi sempre che la struttura di seduta sia posizionata nel senso giusto (seduta dal lato dello stabilizzatore).

6

Posizionare le maniglie (E) premendo i pulsanti a molla e inserendole nei tubi grandi (A).

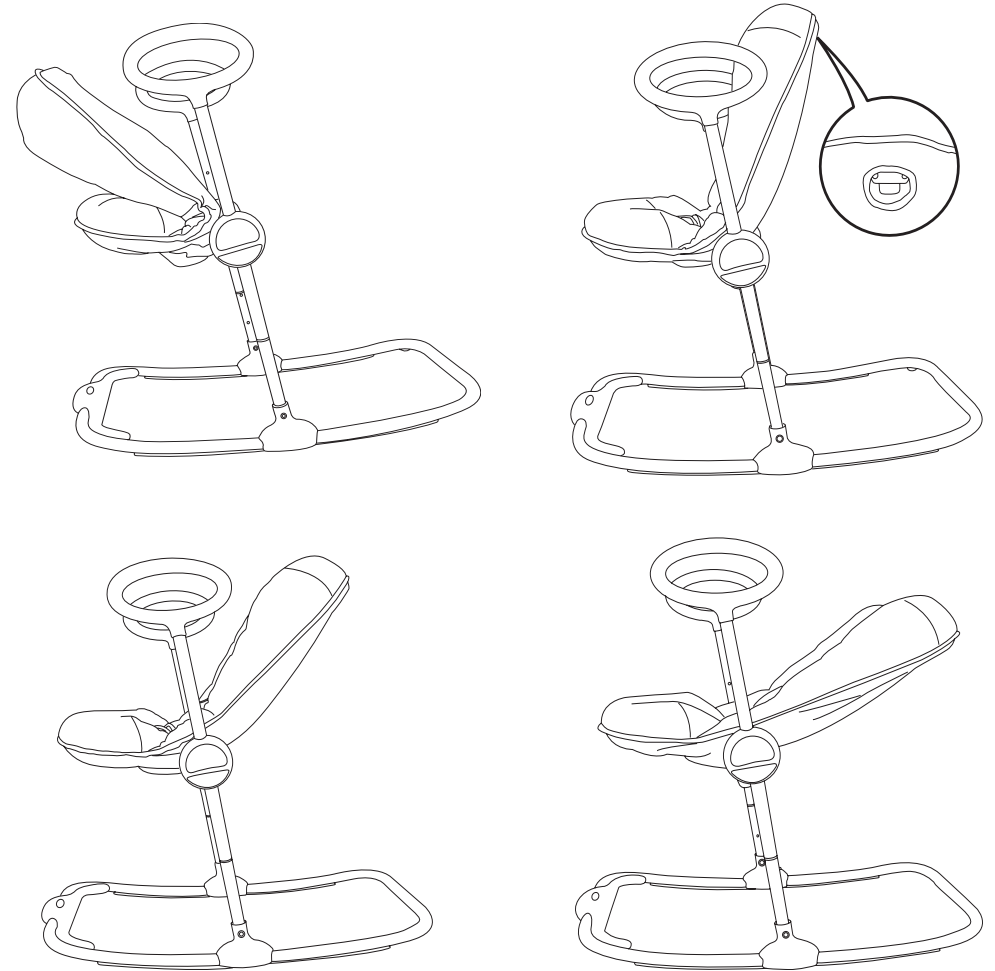
Sistemare la fodera (H) sulla struttura di seduta (G). Per fare ciò, piegare la struttura di seduta, inserire lo schienale, poi la seduta.

ISTRUZIONI DI MONTAGGIO PER UTILIZZO BASSO



Per utilizzare la sdraietta in posizione bassa, seguire le istruzioni di montaggio sopra riportate senza posizionare i tubi grandi (A). Fissare quindi le maniglie (E) sui tubi piccoli (B).

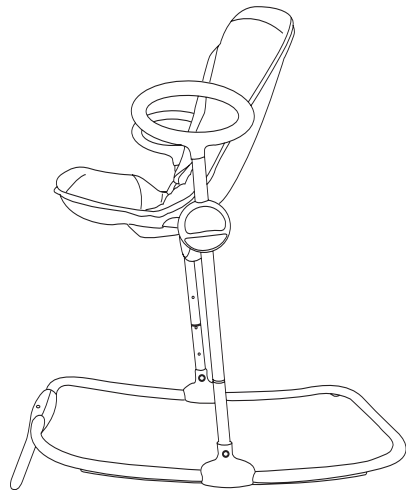
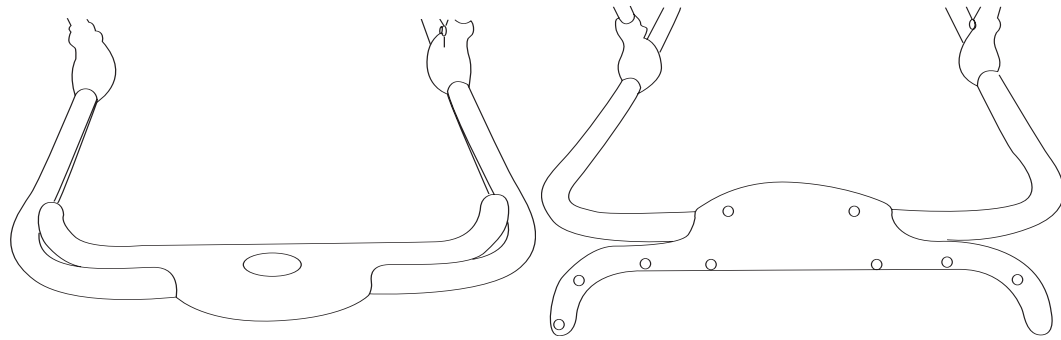
ISTRUZIONI PER REGOLARE L'INCLINAZIONE E PER LA PIEGATURA



Per regolare l'inclinazione dello schienale della sdraietta, afferrare la parte alta dello schienale e premere il pulsante di regolazione situato sulla parte posteriore dello schienale. Rilasciare il pulsante quando si è raggiunta la posizione desiderata. Trattenere sempre lo schienale durante la regolazione, specialmente se il bambino è sistemato nella sdraietta.

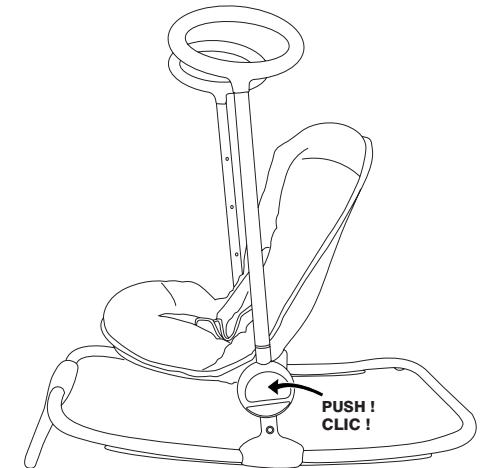
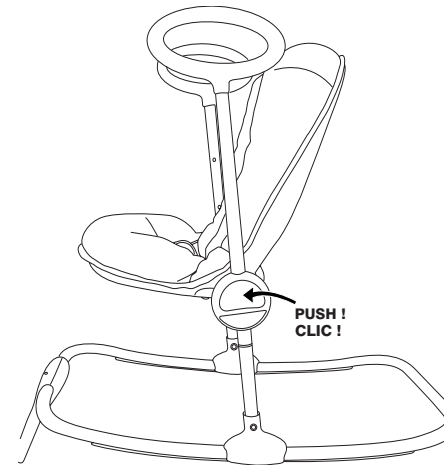
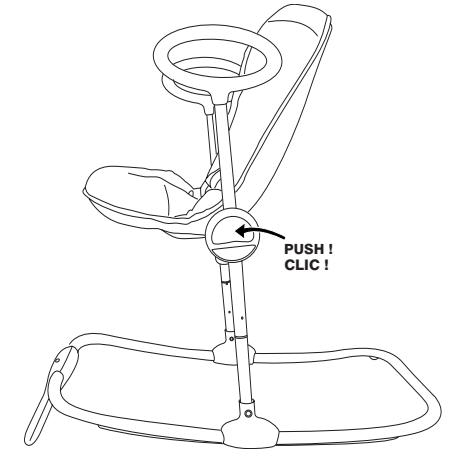
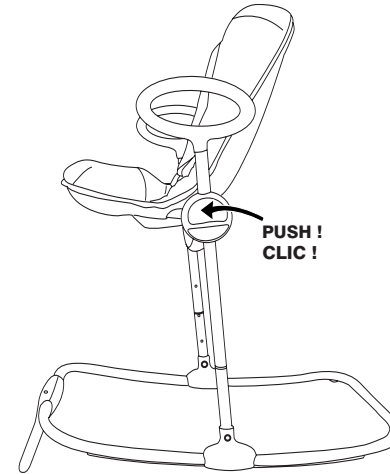
Per piegare la sdraietta, premere il pulsante di regolazione e ripiegare lo schienale sulla seduta.

ISTRUZIONI PER BLOCCARE LA FUNZIONE DONDOLO



Una funzione dondolo permette di cullare la sdraietta. Per bloccare questa posizione, far ruotare lo stabilizzatore fino a quando tocca a terra.

ISTRUZIONI PER LA REGOLAZIONE DELL'ALTEZZA

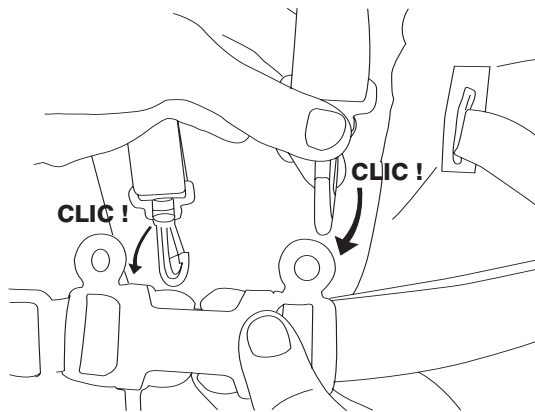
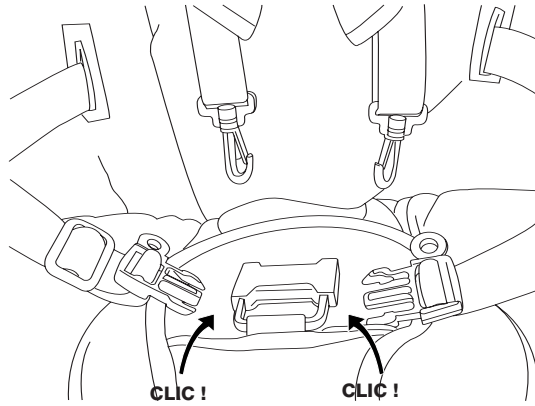


La sdraietta Up & Down può essere regolata a quattro altezze predefinite.

Per regolare l'altezza della sdraietta, premere contemporaneamente i pulsanti di regolazione della struttura di seduta (G) e regolarla all'altezza desiderata. Rilasciare i due pulsanti di regolazione assicurandosi che la struttura di seduta (G) sia bloccata correttamente su ciascuno dei tubi (A) o (B).

Attenzione! Per misura di sicurezza, non regolare mai l'altezza con il bambino sistemato nella sdraietta.

BLOCCAGGIO DEL SISTEMA DI RITENUTA

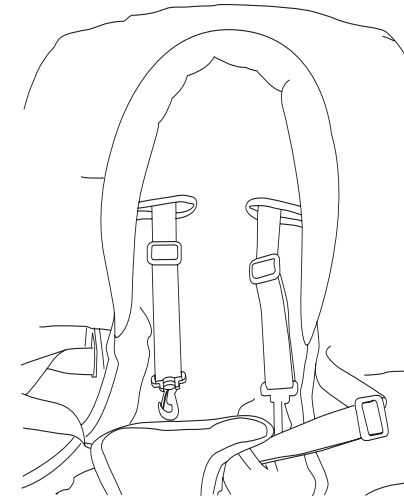


La sdraietta Up & Down utilizza un sistema di ritenuta a 5 punti (spartigambe + cintura + imbracatura).

Per sistemare il bambino nella sdraietta, sbloccare i 4 punti d'aggancio del sistema di ritenuta. Mettere il bambino al centro della seduta facendo attenzione che lo spartigambe sia posizionato correttamente. Chiudere le due fibbie all'altezza della cintura. Chiudere le due fibbie all'altezza dell'imbracatura.

Quindi regolare le cinghie affinché il sistema di ritenuta sia adattato alla grandezza del bambino.

UTILIZZO DEL RIDUTTORE



Per utilizzare la sdraietta fin dalla nascita, si consiglia di sistemare il cuscino riduttore (I).

Pour systémer le réducteur, retirer les protections en tissu des sangles de l'immbracatura. Far passare le due cinghie dell'imbracatura nelle due aperture del cuscino riduttore. Rimettere le protezioni in stoffa e chiudere le fibbie delle cinghie dell'imbracatura.