

Owner's Manual

BABYBJÖRN TRAVEL COT EASY GO
BABYBJÖRN TRAVEL COT LIGHT



- EN
- DE
- FR
- ES
- PT
- IT
- NL
- SV
- DA
- FI
- RU
- PL
- KO
- ZH Simpl.
- ZH Trad.

BABYBJÖRN®

English	4-7
Deutsch	8-11
Français	12-15
Español	16-19
Português	20-23
Italiano	24-27
Nederlands	28-31
Svenska	32-35
Dansk	36-39
Suomi	40-43
Русский	44-47
Polski	48-51
한국어	52-55
简体中文	56-59
繁體中文	60-63

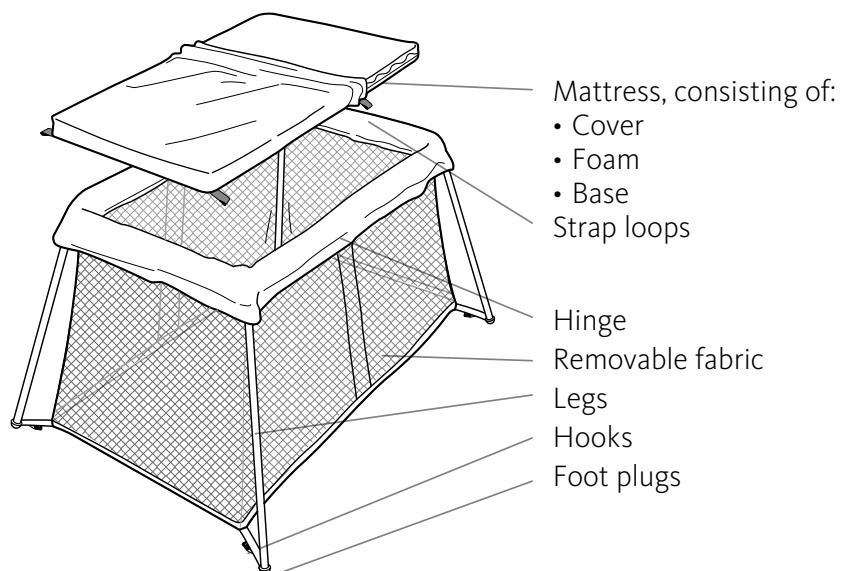
BABYBJÖRN TRAVEL COT

Congratulations on your choice of the BABYBJÖRN Travel Cot, which is a practical and stable travel cot that ensures your child can sleep securely and in comfort. The travel cot can be used for newborns and up until your child is around three years of age.

**IMPORTANT,
RETAIN FOR FUTURE
REFERENCE:
READ CAREFULLY**

PARTS OF THE BABYBJÖRN TRAVEL COT

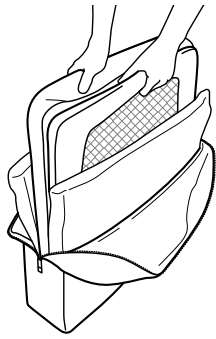
Refer to these parts when reading the instructions.



IMPORTANT!

Do NOT use the travel cot without the original mattress with base from BABYBJÖRN. Non-usage of the stiffened base can result in your child overturning the cot.

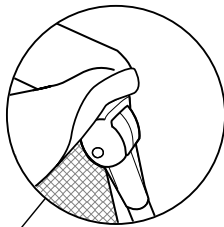
ASSEMBLING THE COT



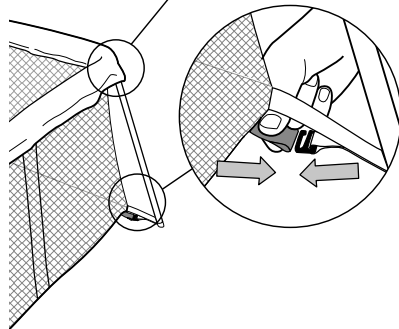
1. Open the bag. Lift out the cot.



2. Hold the two short sides. Turn the cot so its legs are towards the floor and unfold it with one clear movement so that the legs unfold.



3. Make sure that each leg is locked in place.



4. Place the mattress inside the cot. Pull the four red strap loops on the underside of the mattress cover through the holes in the bottom of the cot. Fasten each loop to a red hook.

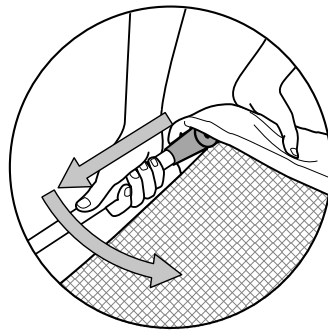
TECHNICAL INFORMATION

- Weight: 6 kg (including case)
- Height/length/width when transported: 49 x 60 x 14 cm
- Height/length/width when assembled: 82 x 112 x 64 cm
- Mattress: 60 x 105 cm
- Cot fabrics: 100% polyester
- Mattress cover: 70% polyester, 30% cotton
- Mattress cover in UK: 100% Trevira fabric (Polyester)
- BabyBjörn Travel Cot is approved for Oeko-tex Standard 100, product class 1 – for baby products.

FOLDING UP THE COT

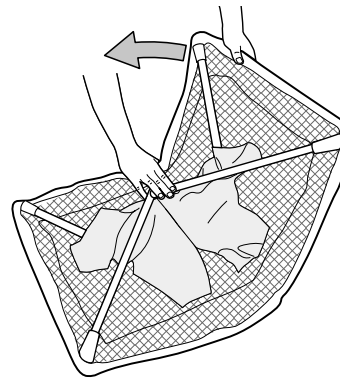
1. Unfasten the hooks. Remove the mattress from the travel cot. Fold up the mattress with the base and place in the bag. Turn the cot upside down.

Release one leg at a time by pulling the legs out. PULL!



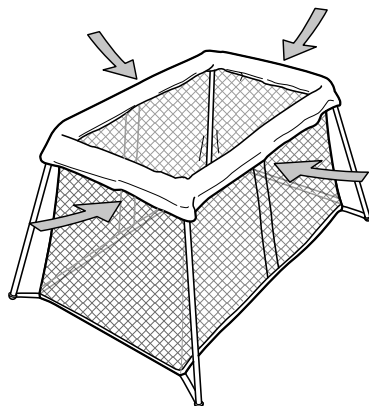
2. Once released, fold the legs down and lay them diagonally.

Fold up the travel cot. Place the cot in the bag between the folded mattress.

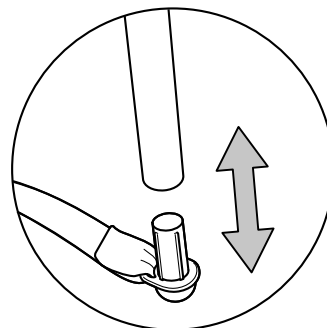


WASHING THE COT

1. To wash the cot, remove the fabric by opening the four zips on each side of the upper edge.



2. Pull out each foot plug and release the fabric from the legs.



WASHING INSTRUCTIONS

Cot fabric: Machine wash 40 °C. Do not tumble dry. The cot should be assembled when replacing the fabric. Reinsert the foot plugs and then close the zips.

Mattress cover: Machine wash 60 °C. (UK: Machine wash 40 °C)

Mattress foam: Do not machine wash.

WARNING

- Do NOT use the travel cot without the original mattress with base from BABYBJÖRN.
- Non-usage of the stiffened base can result in your child overturning the cot.
- Do not use more than one mattress in the cot.
- Always check on the child in the cot regularly.
- To prevent falls: do NOT use the travel cot when the child is able to climb in and out of the cot.
- Do NOT use the travel cot if any part is broken, torn or missing and use only spare parts approved by the manufacturer.
- Do NOT use the travel cot if it is not correctly assembled: all of the legs must be locked in the extended position, all four zips closed and the mattress with the base downwards must be firmly against the bottom of the cot. Check all fittings regularly for security.
- Be aware of the risk of open fire and other sources of strong heat, such as electric bar fires, gas fires, radiator, etc., in the near vicinity of the cot.
- Do NOT leave anything in the cot or place the cot close to another product, which could provide a foothold or present danger of suffocation or strangulation, e.g. strings, blind/curtain cords, etc.
- Do NOT let the child play with the cot when it is folded up, or if the fabric has been removed.
- Only use the mattress sold with this cot, do not add a second mattress on this one, suffocation hazards.

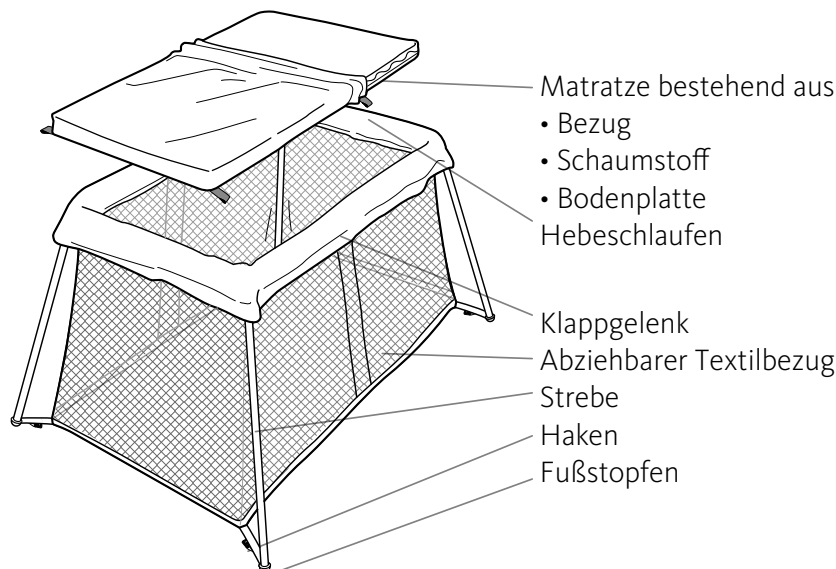
BABYBJÖRN REISEBETT

Herzlichen Glückwunsch zum Kauf Ihres BABYBJÖRN Reisebett, einem praktischen und stabilen Reisebett, in dem Ihr Kind sicher und geborgen liegt. Das Reisebett kann von Geburt an bis zum Alter von etwa drei Jahren verwendet werden.

WICHTIG, ZUM SPÄTEREN NACHSCHLAGEN AUFBEWAHREN: SORGFÄLTIG DURCHLESEN

DIE EINZELNEN TEILE DES BABYBJÖRN REISEBETT

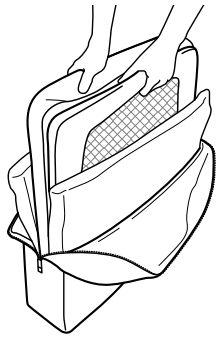
Orientieren Sie sich beim Lesen der Anleitung an diesen Bezeichnungen.



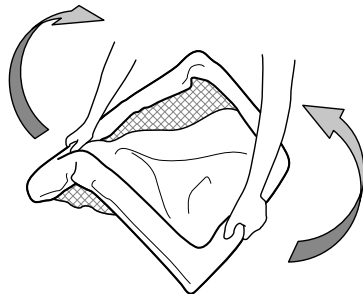
WICHTIG!

Das Reisebett darf NICHT ohne die Originalmatratze von BABYBJÖRN mit Bodenplatte verwendet werden. Ohne die feste Bodenplatte kann das Kind das Bett umkippen.

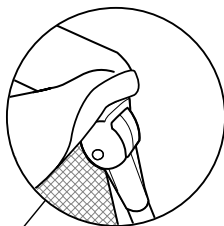
BETT AUFSTELLEN



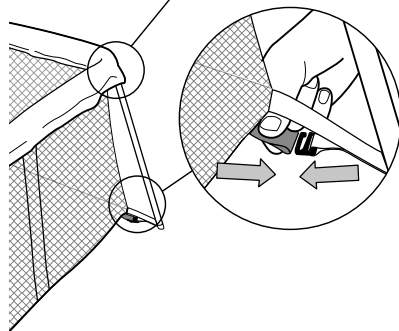
1. Öffnen Sie die Tasche.
Heben Sie das Bett heraus.



2. Fassen Sie das Bett an beiden Schmalseiten an. Drehen Sie das Bett an den Streben in Richtung Boden und stellen Sie es mit leichtem Schwung auf, sodass die Streben herausgeklappt werden.



3. Sicherstellen, dass alle Beine einrasten.



4. Die Matratze in das Bett legen. Die vier roten Hebeschlaufen auf der Unterseite des Matratzenbezuges durch die Öffnungen im Boden des Bettes ziehen. Jede der Schlaufen an einem roten Haken befestigen.

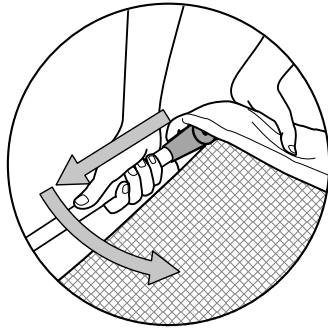
TECHNISCHE ANGABEN

- Gewicht: 6 kg (einschl. Tasche)
- Höhe/Länge/Breite im Transportzustand: 49 x 60 x 14 cm
- Höhe/Länge/Breite im aufgebauten Zustand: 82 x 112 x 64 cm
- Matratze: 60 x 105 cm
- Textilbezug des Reisebetts: 100 % Polyester
- Matratzenbezug: 70 % Polyester, 30 % Baumwolle
- Das BabyBjörn Reisebett ist nach Oeko-Tex Standard 100, Klasse 1 für Babyartikel, geprüft und zugelassen.

BETT ZUSAMMENKLAPPEN

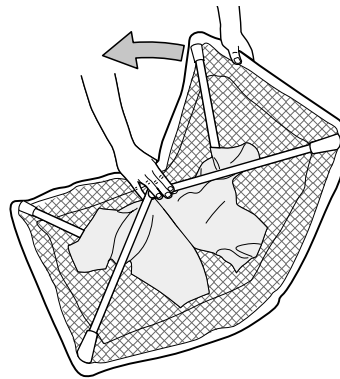
1. Die Haken lösen. Entfernen Sie die Matratze aus dem Reisebett. Falten Sie die Matratze mit der Bodenplatte nach außen und legen Sie sie in die Tasche. Drehen Sie das Bett herum.

Lösen Sie eine Strebe nach der anderen, indem sie daran ziehen. ZIEHEN!



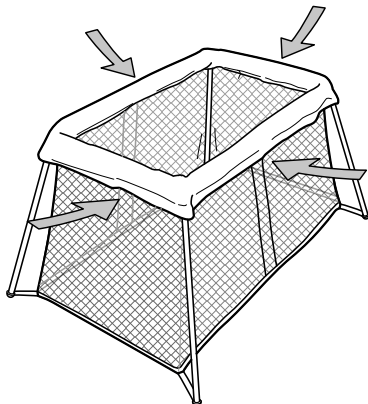
2. Legen Sie jede gelöste Strebe zusammen und diagonal ab.

Falten Sie das Reisebett zusammen. Legen Sie das Bett in die Tasche zwischen die zusammengefaltete Matratze.

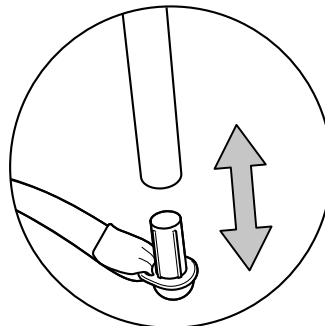


BETT WASCHEN

1. Um das Bett zu waschen, nehmen Sie den Textilbezug ab, indem Sie die vier Reißverschlüsse auf jeder Bettoberseite öffnen.



2. Nehmen Sie jeden Fußstopfen heraus und lösen Sie den Textilbezug von den Streben.



WASCHHINWEISE

Textilbezug: Maschinenwäsche bei 40°C. Nicht im Wäschetrockner trocknen. Das Bett sollte aufgestellt sein, wenn der Textilbezug wieder angebracht wird. Befestigen Sie die Fußstopfen und schließen Sie danach die Reißverschlüsse.

Matratzenbezug: Maschinenwäsche bei 60°C.

Matratzenschaumstoff: Keine Maschinenwäsche.

ACHTUNG!

- Das Reisebett darf NICHT ohne die Originalmatratze von BABYBJÖRN mit Bodenplatte verwendet werden.
- Ohne die feste Bodenplatte kann das Kind das Bett umkippen.
- Nicht mehr als eine Matratze in dem Kinderbett verwenden.
- Lassen Sie Ihr Kind niemals unbeaufsichtigt im Reisebett.
- Verwenden Sie, um Fallunfälle zu vermeiden, das Reisebett NICHT, wenn das Kind in der Lage ist, allein aus dem Bett zu klettern.
- Verwenden Sie das Reisebett NICHT, wenn ein Teil defekt ist oder fehlt, und verwenden Sie nur vom Hersteller anerkannte Ersatzteile.
- Benutzen Sie das Reisebett NICHT, wenn es nicht korrekt montiert wurde. Alle Streben müssen ausgeklappt und eingerastet und alle vier Reißverschlüsse geschlossen sein. Die Matratze muss mit der Bodenplatte nach unten stabil am Bettboden anliegen. Kontrollieren Sie die richtige Montage regelmäßig.
- Stellen Sie das Bett NICHT in die Nähe von offenem Feuer oder anderen starken Hitzequellen wie elektrische Heizelemente, Gaselemente, Radiatoren usw.
- Hinterlassen Sie nichts im Reisebett, was dem Kind als Kletterhilfe dienen könnte und stellen Sie das Bett NICHT in der Nähe von Gegenständen auf, die eine Erdrosselungs- oder Erstickungsgefahr in sich bergen, z.B. Kordeln, Gardinen-/ Rolloschnüre usw.
- Lassen Sie das Kind NICHT mit dem zusammengeklappten Bett spielen oder wenn der Textilbezug entfernt wurde.
- Verwenden Sie nur die Matratze, die mit diesem Reisebett verkauft wurde. Verwenden Sie keine zweite Matratze darüber – Erstickungsgefahr!

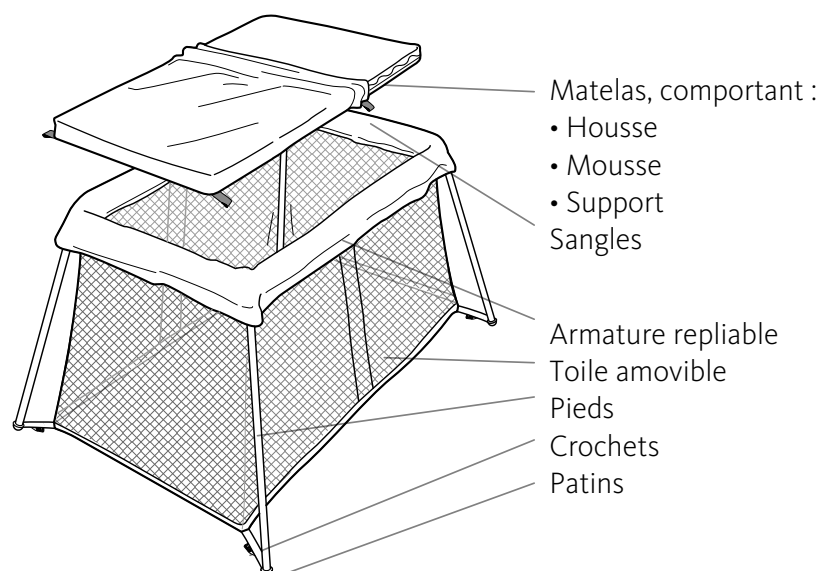
LIT PARAPLUIE BABYBJÖRN

Vous venez d'acquérir un Lit Parapluie BABYBJÖRN, félicitations! Ce lit parapluie est stable et pratique, votre enfant y dormira confortablement et en toute sécurité. Il peut s'utiliser dès la naissance de l'enfant jusqu'à l'âge de trois ans environ.

**IMPORTANT!
À CONSERVER
POUR RÉFÉRENCE
ULTÉRIEURE : À LIRE
ATTENTIVEMENT**

PIÈCES DU LIT PARAPLUIE BABYBJÖRN

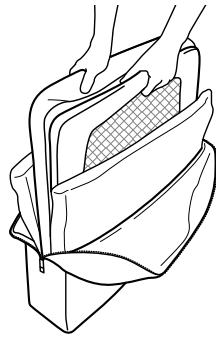
Se reporter à ces pièces lors de la lecture des instructions.



IMPORTANT !

NE PAS utiliser le lit parapluie sans le matelas d'origine BABYBJÖRN avec support. Sans ce support rigide, l'enfant risque de faire basculer le lit.

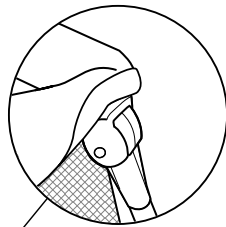
POUR DÉPLIER LE LIT



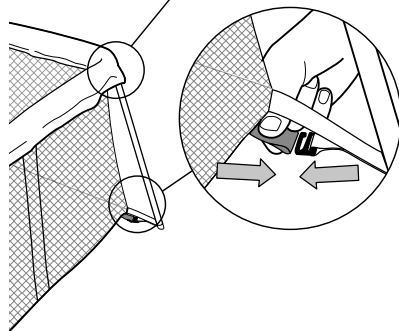
1. Ouvrir le sac. Sortir le lit.



2. Le saisir par les deux côtés courts. L'orienter avec les pieds vers le sol et l'ouvrir avec un mouvement net de manière à déplier les pieds.



3. Assurez-vous que chaque pied soit bien verrouillé.



4. Placez le matelas dans le lit. Tirez sur les quatre sangles rouges situées sur la partie inférieure de la housse du matelas et faites-les passer dans les trous situés au fond du. Attachez chaque sangle à un crochet rouge.

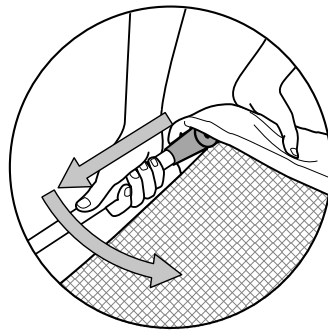
CARACTÉRISTIQUES TECHNIQUES

- Poids : 6 kg (sac compris)
- Hauteur/longueur/largeur en position de transport : 49 x 60 x 14 cm
- Hauteur/longueur/largeur une fois monté : 82 x 112 x 64 cm
- Matelas : 60 x 105 cm
- Toile du lit : 100 % polyester
- Housse du matelas : 70 % polyester, 30 % coton
- Le Lit Parapluie BabyBjörn est certifié selon la norme Oeko-Tex® 100, classe 1 pour les produits destinés aux bébés.

POUR REPLIER LE LIT

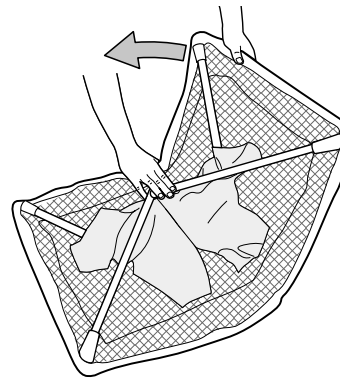
1. Détachez les sangles des crochets. Enlever le matelas du lit. Plier le matelas avec le support et le placer dans le sac. Retourner le lit.

Détacher les pieds un par un en TIRANT dessus.



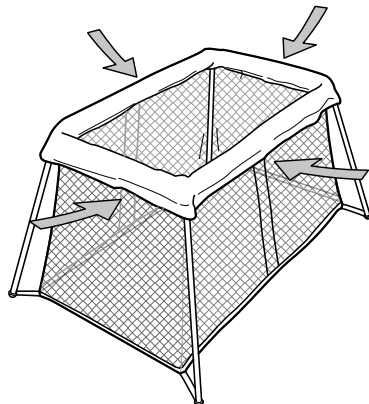
2. Plier le pied détaché et le placer en diagonale.

Replier le lit. Placer le lit à l'intérieur du sac, dans le matelas plié.

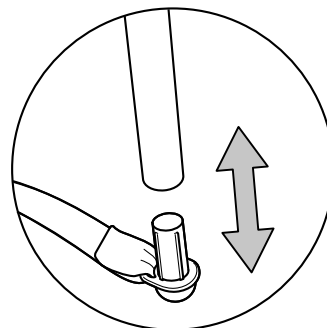


NETTOYAGE DU LIT

1. Pour nettoyer le lit, retirer la toile en ouvrant les quatre fermetures éclair sur les côtés du bord supérieur.



2. Retirer les patins et enlever la toile des pieds.



CONSEILS DE LAVAGE

Toile du lit : Lavable en machine à 40°C. Ne pas sécher au tambour. Le lit doit être déplié quand le tissu est remis en place. Fixer les patins puis fermer les fermetures éclair.

Housse du matelas : Lavable en machine à 60°C

Mousse du matelas : Ne pas laver en machine.

ATTENTION!

- NE PAS utiliser le lit parapluie sans le matelas d'origine BABYBJÖRN avec support.
- Sans ce support rigide, l'enfant risque de faire basculer le lit.
- N'utilisez pas plus d'un matelas dans le lit pour bébé.
- Toujours surveiller l'enfant régulièrement lorsqu'il est dans le lit.
- Pour prévenir les chutes : NE PAS utiliser le lit parapluie quand l'enfant est capable de s'y installer ou d'en sortir.
- NE PAS utiliser le lit parapluie si un élément est cassé, abîmé ou manquant. N'utiliser que des pièces de rechange approuvées par le fabricant.
- NE PAS utiliser le lit parapluie s'il n'est pas correctement assemblé ; tous les pieds doivent être déployés, les quatre fermetures éclair fermées et le matelas (support placé vers le bas) calé au fond. Vérifier régulièrement toutes les fixations.
- Avoir conscience du danger présenté par les flammes nues et autres sources de forte chaleur, comme les chaudières électriques, les feux de gaz, les radiateurs, etc., à proximité du lit.
- Ne rien laisser dans le lit et NE PAS placer celui-ci à côté d'un autre produit pouvant servir de marchepied ou présenter un risque de suffocation ou de strangulation, par exemple des ficelles, des cordons de store ou de rideau, etc.
- NE PAS laisser l'enfant jouer avec le lit quand il est replié ou si la toile est retirée.
- Utiliser uniquement le matelas vendu avec ce lit parapluie. Ne pas ajouter de second matelas sur celui-ci en raison des risques d'étouffement.

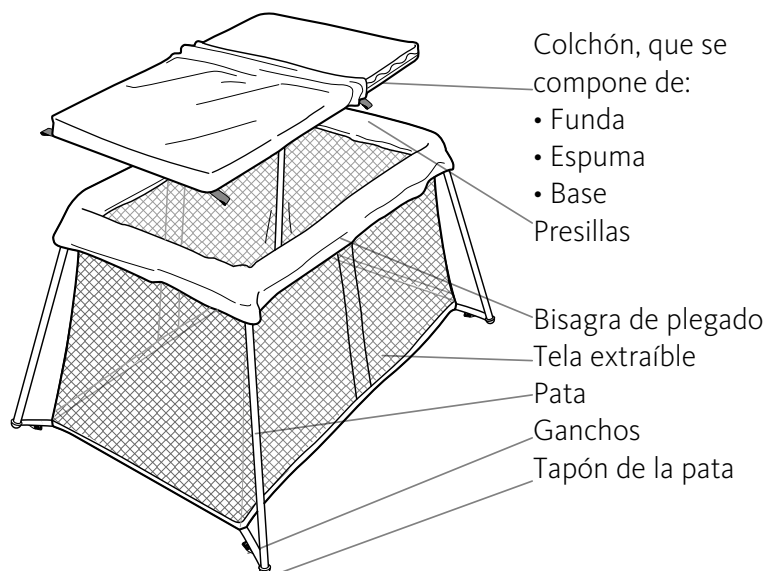
CUNA DE VIAJE BABYBJÖRN

Enhorabuena por haber elegido la Cuna de Viaje BABYBJÖRN, una cuna práctica y estable para los viajes, para que tu bebé duerma seguro y cómodamente. La cuna de viaje puede usarse para un recién nacido y hasta que el niño cumpla 3 años aproximadamente.

**¡IMPORTANTE!
GUARDAR COMO
REFERENCIA. LEER
CON ATENCIÓN.**

PARTES DE LA CUNA DE VIAJE BABYBJÖRN

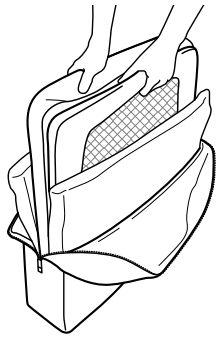
Observe estas partes mientras lee las instrucciones.



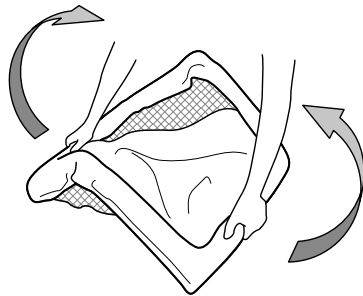
¡IMPORTANTE!

NO utilices la cuna de viaje sin el colchón original de BABYBJÖRN con la base rígida. Sin la base del fondo, el niño puede volcar la cuna.

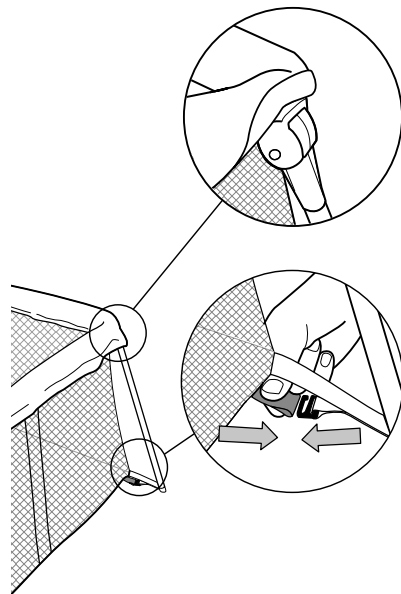
MONTAJE DE LA CUNA



1. Abra la bolsa. Saque la cuna.



2. Agarre los dos lados cortos. Déle la vuelta a la cuna, con las patas hacia el suelo, y despléguela con un movimiento firme, de forma que se extiendan las patas hacia afuera.



3. Asegúrese de que cada pata quede asegurada en su sitio.

4. Coloque el colchón dentro de la cuna. Tire de las cuatro presillas rojas situadas en las cuatro esquinas en la parte inferior de la funda del colchón y páselas a través de los agujeros en la parte inferior de la cuna. Abroche cada presilla a un gancho rojo.

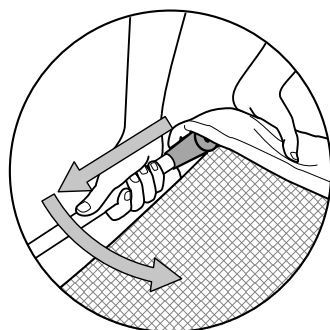
INFORMACIÓN TÉCNICA

- Peso: 6 kg (bolsa incluida)
- Altura/longitud/anchura plegada para transporte: 49 x 60 x 14 cm
- Altura/longitud/anchura abierta: 82 x 112 x 64 cm
- Colchón: 60 x 105 cm
- Tela de la cuna: 100% poliéster
- Funda del colchón: 70% poliéster y 30% algodón
- La Cuna de Viaje Babybjörn cumple con los requisitos de la norma Oeko-Tex® 100, clase 1, de productos para bebés.

PLEGADO DE LA CUNA

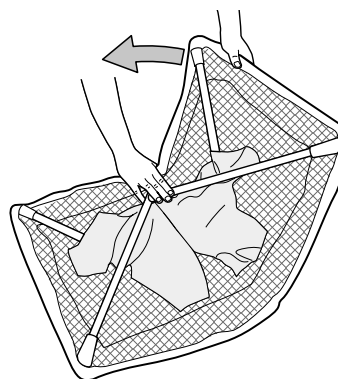
1. Suelte los ganchos. Saque el colchón de la cuna de viaje. Pliegue el colchón e introdúzcalo en la bolsa. Ponga la cuna boca abajo.

Suelte la patas una a una, tirando de las patas. ¡TIRE!



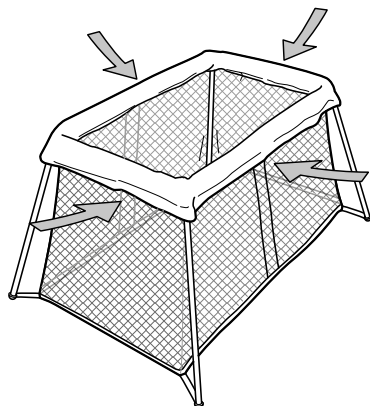
2. Doble las patas sueltas hacia dentro y póngalas en posición diagonal.

Pliegue la cuna de viaje. Introduzca la cuna en la bolsa, dentro del colchón plegado.

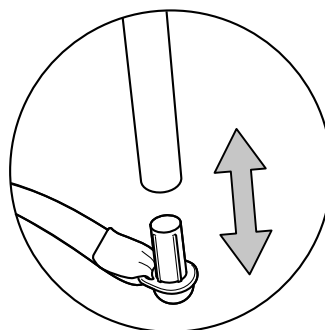


LAVADO DE LA CUNA

1. Para lavar la cuna, quite la tela abriendo las cuatro cremalleras, una en cada lado del borde superior de la cuna.



2. Extraiga el tapón de cada una de las cuatro patas y separe la tela de las patas.



INSTRUCCIONES DE LAVADO

Tela de la cuna: Lavado a máquina 40 °C. No utilice secadora. Debemos desplegar la cuna para colocar la tela en su sitio. Introduzca los tapones en las patas y a continuación cierre las cremalleras.

Funda del colchón: Lavado a máquina 60 °C.

Espuma del colchón: No lavar a máquina.

¡ADVERTENCIA!

- NO utilice la cuna de viaje sin el colchón original de BABYBJÖRN con la base.
- Sin la base rígida, el niño puede volcar la cuna.
- No utilice más de un colchón en la cuna.
- Supervise siempre al bebé en la cuna periódicamente.
- Para prevenir las caídas, NO use la cuna cuando el niño pueda trepar para entrar y salir de ella.
- NO utilice la cuna de viaje con alguna parte rota, desgarrada o ausente, y utilice solamente piezas de repuesto aprobadas por el fabricante.
- NO use la cuna de viaje si no está montada correctamente. Es necesario que las cuatro patas estén fijadas en la posición desplegada, las cuatro cremalleras cerradas y el colchón con la base bien firme contra el fondo de la cuna. Compruebe todos los ajustes periódicamente por razones de seguridad.
- Tenga en cuenta el riesgo de una chimenea abierta y de otras fuentes de calor intenso, tales como calentadores de barras eléctricos, radiadores, etcétera, en las cercanías de la cuna.
- NO deje nada en la cuna, ni la coloque cerca de otro producto que pueda servir de escalera, o constituir peligro de asfixia o estrangulación, tales como cordeles, cuerdas de persianas, etc.
- NO deje que el niño juegue con la cuna cuando esté replegada o cuando no tenga la tela puesta.
- Utilizar únicamente el colchón que viene con la Cuna de Viaje Babybjörn. No agregar ningún otro colchón encima ya que podría provocar asfixia.

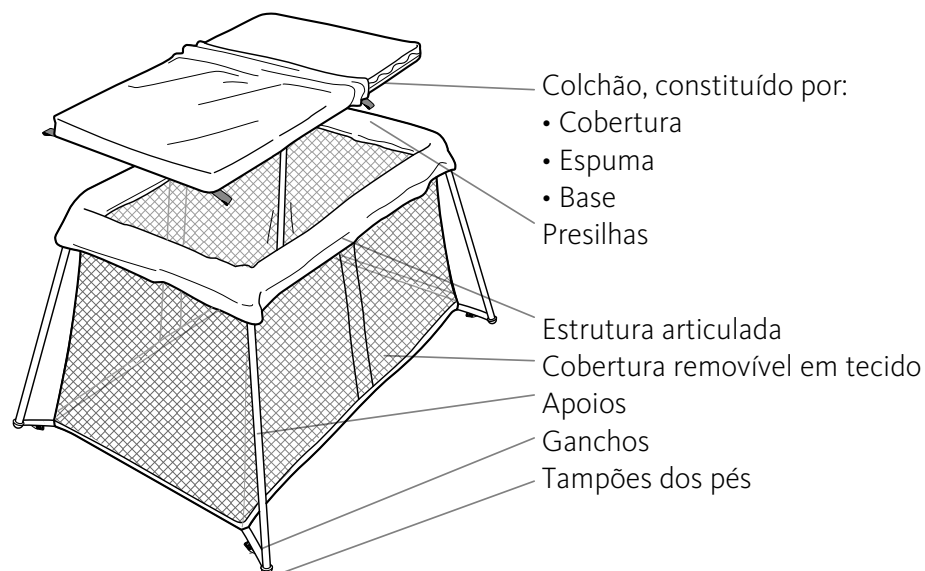
BERÇO DE VIAGEM BABYBJÖRN

Parabéns pela sua escolha do Berço de Viagem BABYBJÖRN, um berço de viagem estável e prático onde o seu bebé está deitado bem aconchegado e seguro. O berço de viagem pode ser usado desde os primeiros tempos de vida e até cerca de 3 anos de idade.

**IMPORTANTE,
GUARDAR PARA
REFERÊNCIA FUTURA:
LER ATENTAMENTE**

PARTES DO BERÇO DE VIAGEM BABYBJÖRN

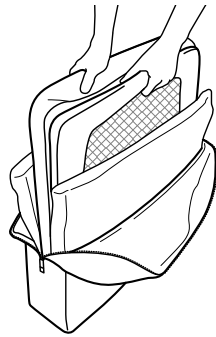
As instruções referem-se a estas peças.



IMPORTANTE!

Não use o berço de viagem sem o colchão original BABYBJÖRN com base. Sem a base dura, a criança pode tombar o berço.

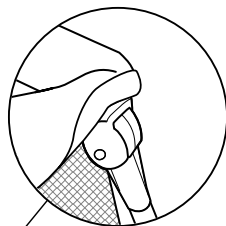
ABRIR O BERÇO



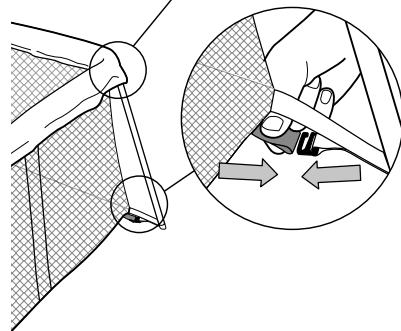
1. Abra a mala. Retire o berço.



2. Segure nos dois lados mais curtos. Vire o berço, com os apoios para o chão, e abra-o num simples movimento, de modo a que os apoios saiam.



3. Certifique-se de que cada perna está na posição correta.



4. Coloque o colchão no interior do berço. Puxe as quatro presilhas vermelhas no verso da cobertura do colchão através dos orifícios existentes na parte inferior do berço. Aperte cada presilha a um gancho vermelho.

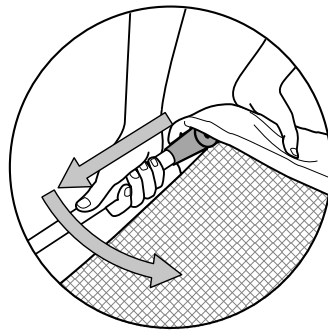
INFORMAÇÕES TÉCNICAS

- Peso: 6 kg (incluindo a mala)
- Altura/comprimento/largura em posição de transporte: 49 x 60 x 14 cm
- Altura/comprimento/largura depois de montado: 82 x 112 x 64 cm
- Colchão: 60 x 105 cm
- Tecido do berço: 100% poliéster
- Cobertura do colchão: 70% Poliéster, 30% Algodão
- O Colchão de viagem BabyBjörn está aprovado pela norma Oeko-tex Standard 100, classe de produto 1 – para produtos para bebés.

FECHAR O BERÇO

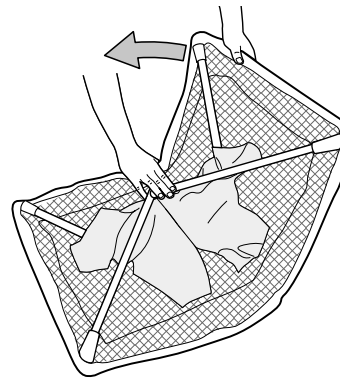
1. Desaperte os ganchos. Tire o colchão do berço de viagem. Dobre o colchão com a base e coloque-o na mala. Vire a cama ao contrário.

Solte um apoio de cada vez puxando pelo mesmo. PUXE!



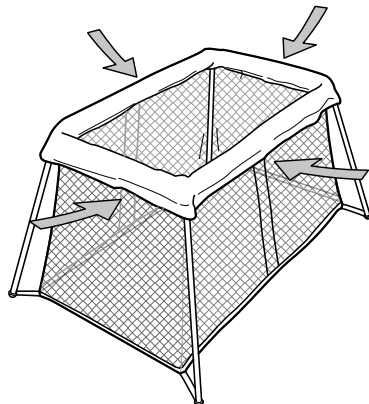
2. Dobre o apoio solto e coloque-o diagonalmente.

Dobre o berço de viagem. Coloque a cama na mala, entre o colchão dobrado.

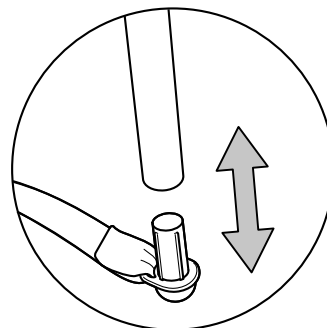


LAVAR O BERÇO

1. Para lavar o berço, retire o tecido abrindo os quatro fechos de correr de cada lado nos bordos superiores do berço.



2. Retire cada um dos tampões dos pés e solte dos apoios o tecido do berço.



CONSELHOS DE LAVAGEM

Tecido do berço: Lavar na máquina a 40°C. Não usar o secador de tambor rotativo. O berço deve estar aberto quando colocar o tecido novamente. Coloque os tampões nos pés e feche depois os fechos de correr.

Tecido do colchão: Lavagem na máquina a 60°C.

Espuma do colchão: Não lavar na máquina.

AVISO!

- NÃO use o berço de viagem sem o colchão original BABYBJÖRN com base.
- Sem a base dura, a criança pode tombar o berço.
- Não utilize mais do que um colchão no berço.
- Veja sempre o bebé no berço com muita regularidade.
- Para evitar quedas, NÃO use o berço de viagem quando a criança for capaz de subir para e descer do berço sozinha.
- NÃO use o berço de viagem se alguma das peças estiver danificada incompleta em falta, e use apenas acessórios aprovados pelo fabricante.
- NÃO use o berço de viagem se não estiver corretamente montado. Todos os apoios têm de estar bloqueados em posição aberta, os quatro fechos de correr fechados e o colchão com a base para baixo e assente firmemente à base do berço. Verificar regularmente que está tudo certo por questão de segurança.
- Esteja consciente do risco representado por chamas abertas e outras fontes de calor elevado, tais como barras elétricas ao rubro, chamas de gás, radiadores, etc, nas imediações do berço.
- Nunca deixe nada no berço nem o berço perto de outro produto, que possa servir de degrau ou representar perigo de asfixia ou estrangulamento, por exemplo fios, cordas penduradas ou de cortinas, etc.
- NÃO deixe que a criança brinque com o berço fechado ou com o tecido retirado.
- Utilize apenas o colchão vendido com este berço, não adicione um segundo colchão sobre o mesmo, perigos de sufocamento.

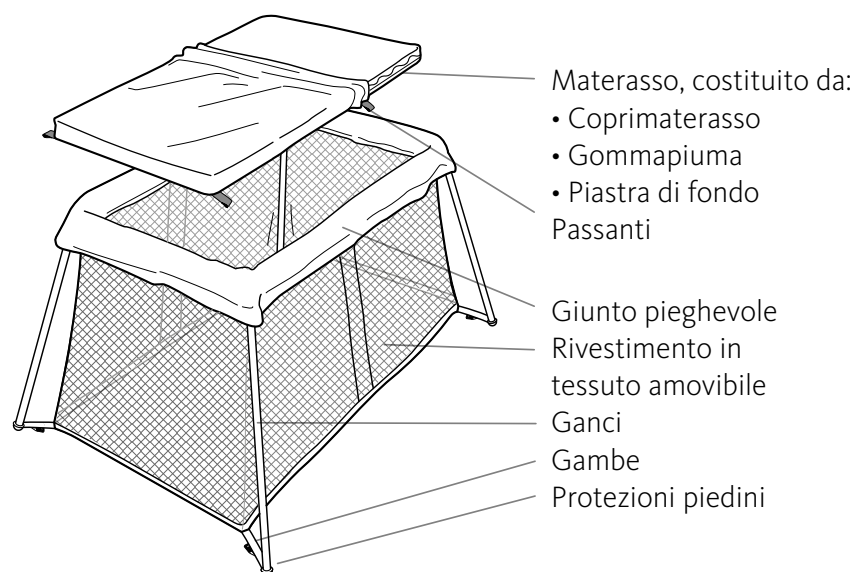
LETTINO DA VIAGGIO BABYBJÖRN

Grazie per aver scelto il Lettino da Viaggio BABYBJÖRN, un lettino pratico e robusto dove il tuo bambino dormirà sonni tranquilli. Il lettino da viaggio può essere utilizzato dalla nascita e fino a circa 3 anni.

**IMPORTANTE!
CONSERVARE PER
RIFERIMENTO
FUTURO: LEGGERE
ATTENTAMENTE**

COMPONENTI DEL LETTINO DA VIAGGIO BABYBJÖRN

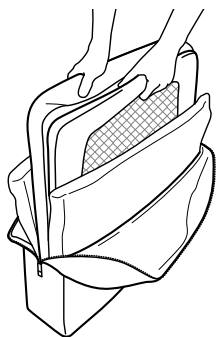
Fare riferimento a tali componenti leggendo le istruzioni.



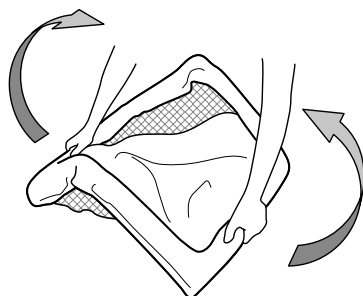
IMPORTANTE

NON usare il lettino da viaggio senza il materasso originale BABYBJÖRN con il fondo. In assenza del fondo rigido, il bambino può ribaltare il lettino.

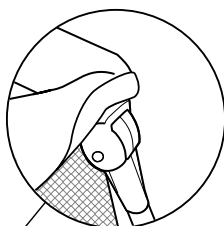
COME APRIRE IL LETTINO



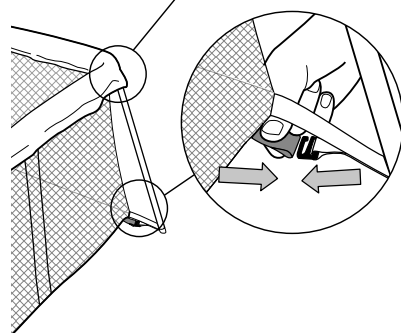
1. Aprire il borsone. Estrarre il lettino.



2. Afferrare i due lati corti. Girare il lettino con le gambe verso il pavimento e aprirlo con un movimento deciso, in modo da estrarre le gambe.



3. Assicurati che le gambe siano bloccate in posizione.



4. Inserisci il materasso dentro il lettino. Fai passare i quattro passanti rossi sul fondo del coprimaterasso attraverso i fori posti sul fondo del lettino. Fissa ogni passante a un gancio rosso.

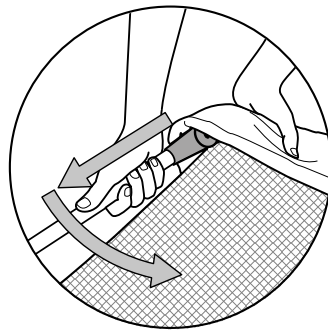
DATI TECNICI

- Peso: 6 kg (borsone compreso)
- Altezza/lunghezza/larghezza da ripiegato: 49 x 60 x 14 cm
- Altezza/lunghezza/larghezza da montato: 82 x 112 x 64 cm
- Materasso: 60 x 105 cm
- Tessuto del lettino: poliestere 100%
- Coprimaterasso: 70% poliestere, 30% cotone
- Il Lettino da Viaggio BABYBJÖRN è approvato secondo Oeko-Tex Standard 100, Classe 1 per prodotti per neonati.

COME RIPIEGARE IL LETTINO

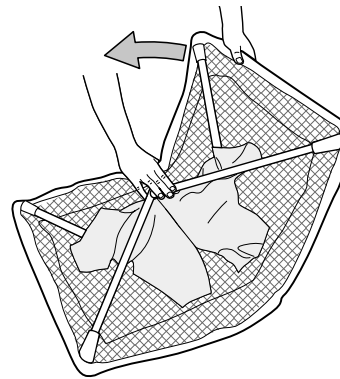
1. Togli i passanti dai ganci.
Togliere il materasso dal lettino.
Ripiegare il materasso con la piastra di fondo e riporlo nel borsone. Capovolgere il lettino.

Sganciare una gamba alla volta tirandola. TIRA!



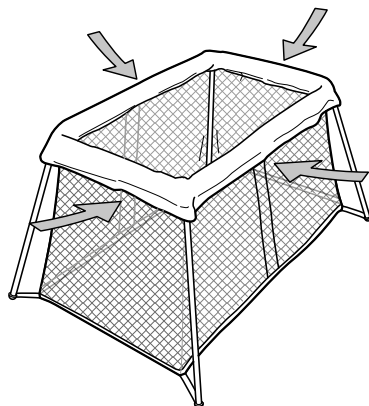
2. Ripiegare la gamba sganciata e posizionarla in diagonale.

Ripiegare il lettino da viaggio.
Riporre il lettino nel borsone, all'interno del materasso ripiegato.

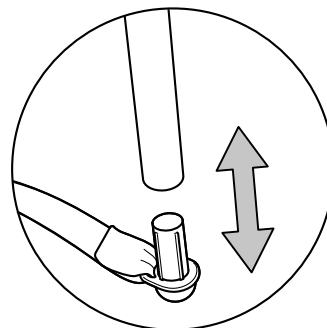


COME LAVARE IL LETTINO

1. Per lavare il lettino, rimuovere il tessuto aprendo le quattro cerniere su ogni lato del bordo superiore.



2. Estrarre le protezioni dei piedini e staccare il tessuto dalle gambe.



CONSIGLI PER IL LAVAGGIO

Tessuto del lettino: Lavare in lavatrice a 40°C. Non asciugare in asciugatrice. Il lettino deve essere aperto quando viene riposizionato il tessuto. Fissare le protezioni dei piedini e chiudere le cerniere.

Tessuto del coprimaterasso: Lavare in lavatrice a 60°C.

Gommapiuma del materasso: Non lavare in lavatrice.

AVVERTENZE!

- NON usare il lettino da viaggio senza il materasso originale BABYBJÖRN con il fondo.
- In assenza del fondo rigido, il bambino può ribaltare il lettino.
- Non mettere più di un materassino nel lettino.
- Controllare regolarmente il bambino nel lettino.
- Per evitare cadute: non utilizzare il lettino quando il bambino è in grado di entrare ed uscire dal lettino arrampicandosi.
- NON utilizzare il lettino da viaggio in caso di componenti rotti, danneggiati o mancanti e usare esclusivamente parti di ricambio approvate dal costruttore.
- NON utilizzare il lettino da viaggio se non è montato correttamente; tutte le gambe devono essere bloccate in posizione estratta, con tutte e quattro le cerniere chiuse e la base posizionata stabilmente sul fondo del lettino. Controllare regolarmente il montaggio.
- NON collocare il lettino vicino a fiamme libere ed altre fonti di forte calore, come stufette elettriche, cucine a gas, termosifoni ecc.
- NON lasciare nel lettino oggetti su cui il bambino si possa arrampicare o che possano causare soffocamento o strangolamento, ad esempio nastri, corde di tapparelle/tende ecc. Non posizionare il lettino vicino a tali oggetti.
- NON permettere al bambino di giocare con il lettino ripiegato oppure con il rivestimento quando viene rimosso.
- Utilizzare unicamente il materassino in dotazione al lettino. Non aggiungerne un secondo - rischio di soffocamento.

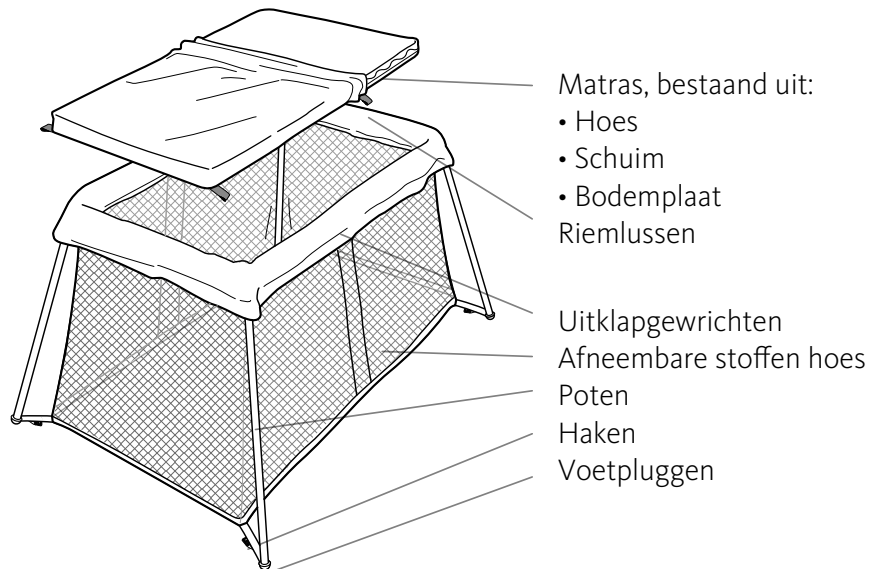
BABYBJÖRN REISBEDJE

Gefeliciteerd met uw keuze voor het BABYBJÖRN Reisbedje, dat een praktisch en comfortabel reisbedje is, waarin uw kind knus en veilig ligt. Het reisbedje kan worden gebruikt vanaf de geboorte van uw kind totdat het circa drie jaar oud is.

BELANGRIJK, BEWAREN ALS NASLAGWERK VOOR DE TOEKOMST: ZORGVULDIG DOORLEZEN

ONDERDELEN VAN HET BABYBJÖRN REISBEDJE

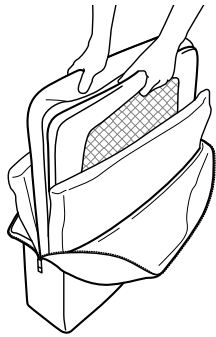
Bekijk deze onderdelen bij het lezen van de instructies.



BELANGRIJK!

Gebruik het reisbedje NIET zonder het originele BABYBJÖRN matras met bodemplaat. Zonder de stijve bodemplaat kan het kind het bed doen kantelen.

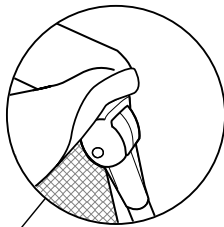
UITKLAPPEN VAN HET BEDJE



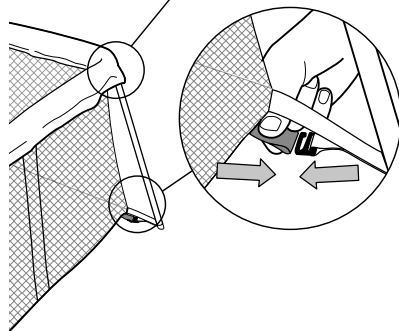
1. Maak de tas open. Til het bedje eruit.



2. Pak de beide korte zijden vast. Draai het bedje met de poten naar de vloer en klap het uit met een duidelijke beweging, zodat de poten worden uitgeklappt.



3. Zorg ervoor dat de poten goed vastzitten.



4. Leg de matras in het bedje. Trek de vier rode riemlussen aan de onderkant van de matrashoes door de gaten in de bodem van het bedje. Maak elke lus vast aan een rode haak.

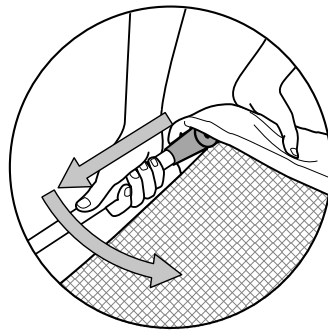
TECHNISCHE INFORMATIE

- Gewicht: 6 kg (inclusief tas)
- Hoogte/lengte/breedte bij vervoer: 49 x 60 x 14 cm
- Hoogte/lengte/breedte in uitgeklapte stand: 82 x 112 x 64 cm
- Matras: 60 x 105 cm
- Materiaal bedje: 100% polyester
- Matrashoes: 70% polyester, 30% katoen
- Het BabyBjörn Reisbedje voldoet aan Oeko-tex Standard 100, categorie 1 – voor babyproducten.

INKLAPPEN VAN HET BEDJE

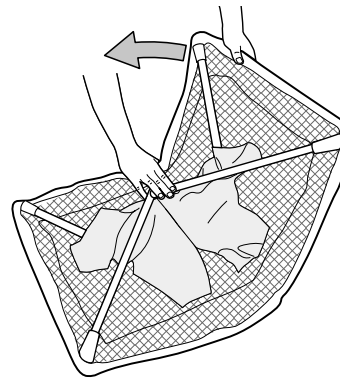
1. Maak de haken los. Haal de matras uit het reisbedje. Vouw de matras met de bodemplaat op en leg dit in de tas. Keer het bedje om.

Maak de poten een voor een los door eraan te trekken.
TREKKEN!



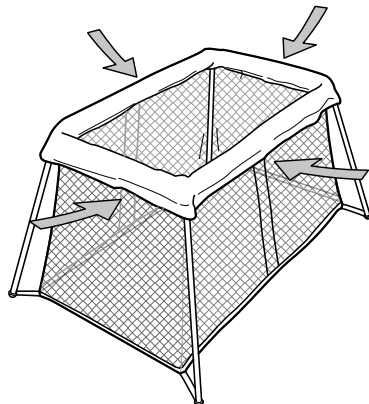
2. Klap de losgemaakte poot omlaag en leg deze diagonaal.

Vouw het reisbedje in elkaar.
Leg het bedje in de tas, tussen de opgevouwen matras.

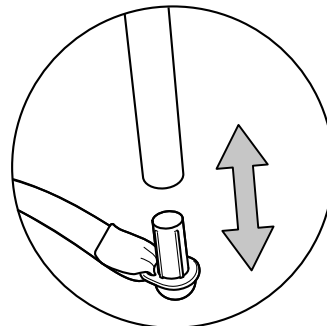


WASSEN VAN HET BEDJE

1. Om het bedje te wassen verwijdert u de stof door de vier ritsluitingen aan iedere zijde aan de bovenkant van het bedje te openen.



2. De voetpluggen eruit draaien en het bedmateriaal losmaken van de poten.



WASADVIES

Bedmateriaal: In de wasmachine op 40 °C. Niet drogen in de droogtrommel. Het bedje moet zijn opgeklapt als de stof weer wordt aangebracht. Zet de voetpluggen vast en sluit daarna de ritssluitingen.

Matrasmateriaal: In de wasmachine op 60 °C.

Matrasschuim: Niet wassen in de wasmachine.

WAARSCHUWING!

- Gebruik het reisbedje NIET zonder het originele BABYBJÖRN matras met bodemplaat.
- Zonder de stijve bodemplaat kan het kind het bed doen kantelen.
- Gebruik niet meer dan één matras in het bedje.
- Altijd de baby in het reisbedje regelmatig controleren.
- Om vallen te voorkomen het reisbedje NIET meer gebruiken als het kind er zelf in en uit kan klimmen.
- Het reisbedje NIET gebruiken als er een onderdeel kapot is, versleten is of ontbreekt en gebruik alleen reserveonderdelen die door de fabrikant zijn goedgekeurd.
- Het reisbedje NIET gebruiken als het niet correct gemonteerd is; alle poten moeten zijn vergrendeld in uitgeklapte positie, alle vier ritssluitingen gesloten en de matras met de bodemplaat aan de onderkant moet stevig tegen de bodem van het reisbedje liggen. Controleer voor de montage regelmatig.
- Let op voor open vuur en andere sterke hittebronnen zoals elektrische straalkachels, gashaarden, radiatoren etc. in de directe nabijheid van het reisbedje.
- Laat NIETS achter in het reisbedje, of plaats het reisbedje niet in de buurt van een ander product, dat door het kind kan worden gebruikt als opstapje of dat een verstikking- of verwurgingsrisico zou kunnen vormen, b.v. snoeren of luxaflex- of gordijnkoorden, etc.
- Laat het kind NIET spelen met het reisbedje als het is ingeklapt of als de stof is verwijderd.
- Gebruik alleen het matras dat bij dit bedje wordt meegeleverd en leg er geen tweede matras op vanwege verstikkingsgevaar.

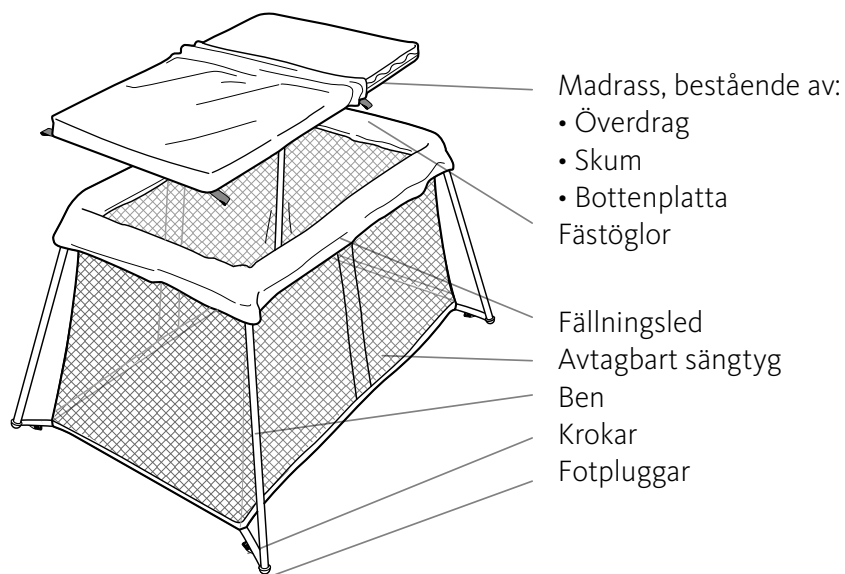
BABYBJÖRN RESESÄNG

Gratulerar till ditt val av BABYBJÖRN Resesäng, som är en praktisk och stabil resesäng där ditt barn ligger ombonat och tryggt. Resesängen kan användas från nyfödd tills barnet är cirka tre år.

VIKTIGT, SPARA FÖR FRAMTIDA BRUK: LÄS NOGA IGENOM

DELAR TILL BABYBJÖRN RESESÄNG

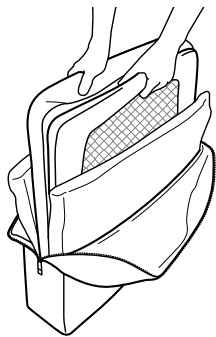
Referera till dessa delar när du läser manualen.



VIKTIGT!

Använd EJ resesängen utan originalmadrassen med bottenplatta från BABYBJÖRN. Utan den styva bottenplattan kan barnet välta sängen.

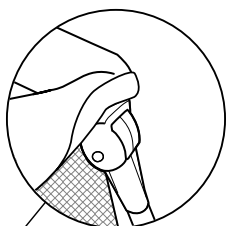
FÄLLA UT SÄNGEN



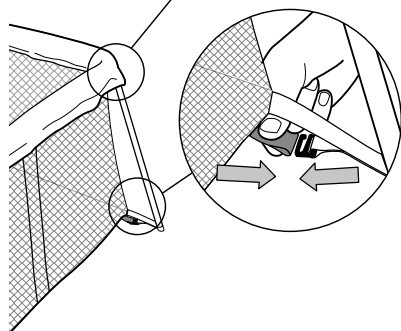
1. Öppna väskan. Lyft ur resesängen.



2. Ta tag i båda kortsidorna. Vänd sängen med benen mot golvet och fäll ut den med en distinkt rörelse så att benen fälls ut.



3. Kontrollera att varje ben är låst i utfällt läge.



4. Lägg madrassen inuti sängen. Dra var och en av de röda fästöglorna som sitter på undersidan av madrassen genom motsvarande hål i botten på sängen. Fäst varje ögla i motsvarande röd krok.

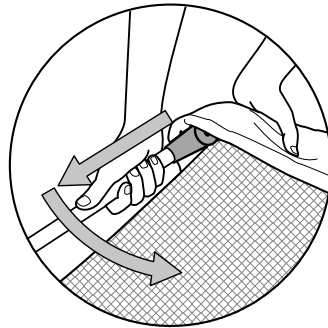
TEKNISK INFORMATION

- Vikt: 6 kg (inklusive väska)
- Höjd/längd/bredd i transportläge: 49 x 60 x 14 cm
- Höjd/längd/bredd i utfällt läge: 82 x 112 x 64 cm
- Madrass: 60 x 105 cm
- Sängtyg: 100 % polyester
- Madrassöverdrag: 70 % polyester, 30 % bomull
- BabyBjörn Resesäng uppfyller kraven för Oeko-Tex Standard 100, produktklass 1 – för babyprodukter.

FÄLLA IHOP SÄNGEN

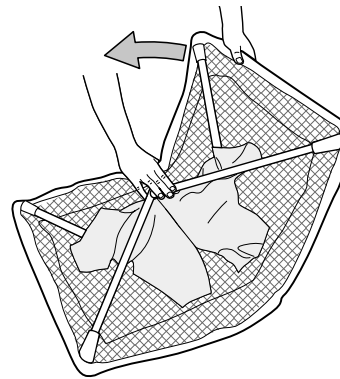
1. Lossa krokarna. Ta ur madrassen ur resesängen. Vik ihop madrassen med bottenplattan utåt och lägg i väskan. Vänd sängen upp och ner.

Lossa ett ben i taget genom att dra i benet. DRA!



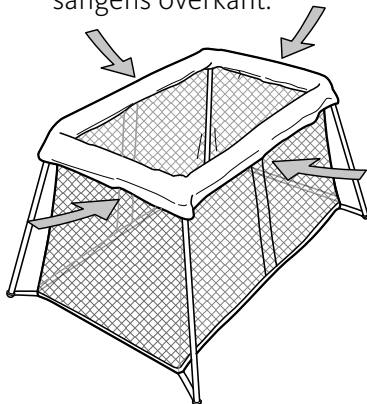
2. Vik ner det lösgjorda benet och lägg det diagonalt.

Vik ihop resesängen. Läggs sängen i väskan, mellan den hopvikta madrassen.

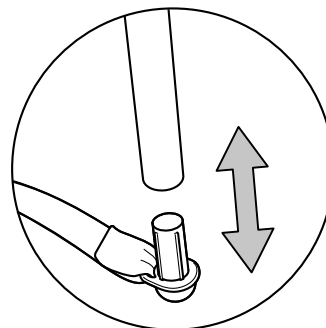


TVÄTTA SÄNGEN

1. För att tvätta resesängen, ta av tyget genom att öppna de fyra blixtlåsen på vardera sida av sängens överkant.



2. Dra ur varje fotplugg och lossa sängtyget från benen.



TVÄTTRÅD

Sängtyg: Maskintvätt 40 °C. Torktumla ej. Resesängen bör vara uppfälld när tyget sätts på igen. Sätt fast fotpluggarna och stäng därefter dragkedjorna.

Madrassöverdraget: Maskintvätt 60 °C.

Madrasskummet: Ej maskintvätt.

VARNING!

- Använd EJ resesängen utan originalmadrassen med bottenplatta från BABYBJÖRN.
- Utan den styva bottenplattan kan barnet välta sängen.
- Använd inte mer än en madrass åt gången i sängen.
- Lämna aldrig barnet i resesängen utan regelbunden uppsikt.
- För att undvika fallskador ska resesängen INTE användas när barnet lärt sig att klättra i eller ur den.
- Använd INTE resesängen om någon del är trasig eller saknas, och använd endast reservdelar som godkänts av tillverkaren.
- Använd INTE resesängen om den inte är korrekt monterad; alla ben måste vara låsta i utfällt läge, alla fyra blyxtlås stängda och madrassen med bottenplattan nedåt ska ligga stadigt mot sängens botten. Kontrollera monteringen regelbundet.
- Placera INTE resesängen nära varma element, öppen brasa eller föremål som kan skada barnet.
- Lämna inget i eller intill resesängen som kan användas som trappsteg för barnet eller som kan medföra stryp- eller kvävningrisk, t.ex. rep och persiennsnören.
- Låt INTE barnet leka med resesängen när den är hopfälld, eller om tyget är borttaget.
- Använd bara madrassen som kommer med denna säng, lägg inte en till madrass ovanpå denna då det innebär risk för kvävning.

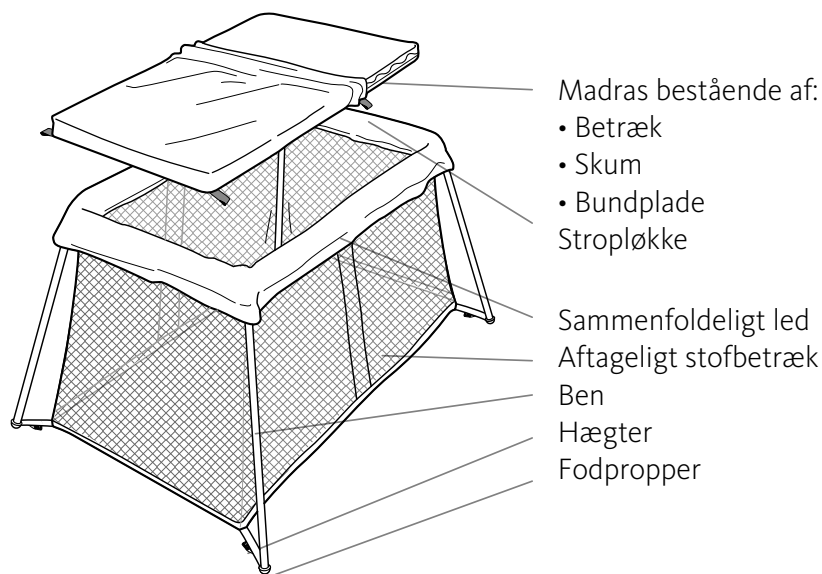
BABYBJÖRN REJSESENG

Tillykke med dit valg af BABYBJÖRN Rejseseng, som er en praktisk og stabil rejseseng, hvor dit barn kan ligge lunt og trygt. Rejsesengen kan anvendes fra nyfødt, til barnet er ca. tre år.

**VIGTIGT! GEM TIL
FREMTIDIG BRUG:
LÆS OMHYGGELIGT**

DELE AF BABYBJÖRN REJSESENG

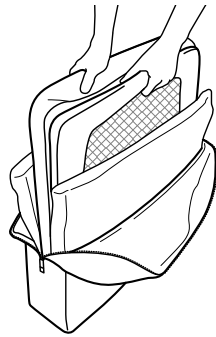
Det er disse dele, der henvises til i instruktionerne.



VIGTIGT!

Brug IKKE rejsesengen uden originalmadras med bundplade fra BABYBJÖRN. Uden den stive bundplade kan barnet vælte sengen.

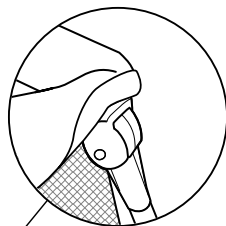
SÅDAN SLÅS SENGEN OP



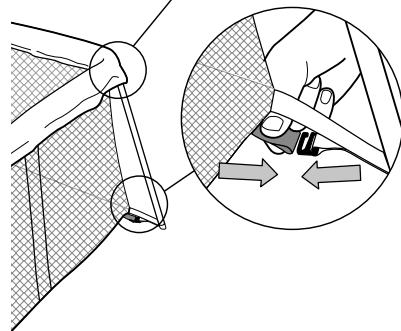
1. Åbn tasken. Løft sengen op.



2. Tag fat i begge de korte sider. Vend sengen med benene mod gulvet, og fold den ud med en fast bevægelse, så benene foldes ud.



3. Sørg for, at hvert ben er låst fast på plads.



4. Anbring madrassen i rejsesengen. Træk de fire røde stropløkker på undersiden af madrassen gennem hullerne nederst på rejsesengen. Fastgør hver løkke til en rød hægte.

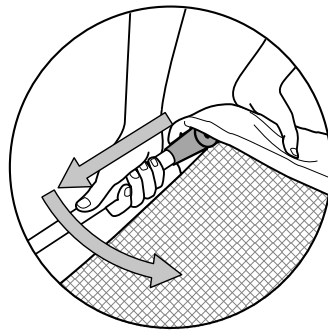
TEKNISK INFORMATION

- Vægt: 6 kg (inklusive taske)
- Højde/længde/bredde i sammenfoldet position: 49 x 60 x 14 cm
- Højde/længde/bredde i samlet stand: 82 x 112 x 64 cm
- Madras: 60 x 105 cm
- Stof på rejseseng: 100 % polyester
- Madrasbetræk: 70 % polyester, 30 % bomuld
- BabyBjörn Rejseseng er godkendt til Øko-tex Standard 100, produktklasse 1 – for babyprodukter.

SÅDAN SLÅS SENGEN SAMMEN

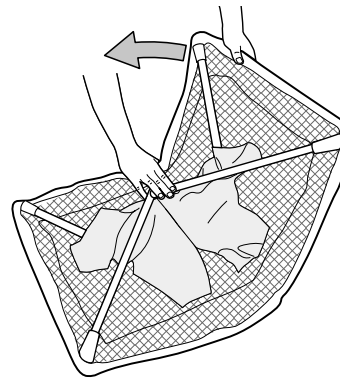
1. Løsn hæfterne. Tag madrassen op af rejsesengen. Fold madrassen sammen med bundpladen, og læg den i tasken. Vend sengen op og ned.

Løsn et ben af gangen ved at trække i det. TRÆK!



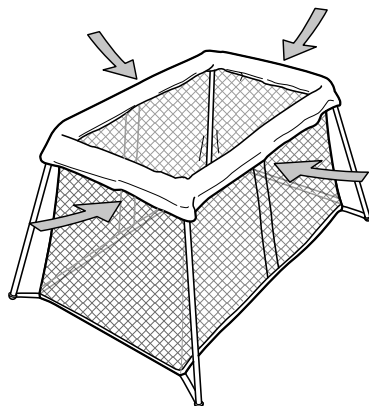
2. Fold det løsnede ben ned, og læg det diagonalt.

Fold resten af rejsesengen sammen. Læg sengen i tasken mellem den sammenfoldede madras.

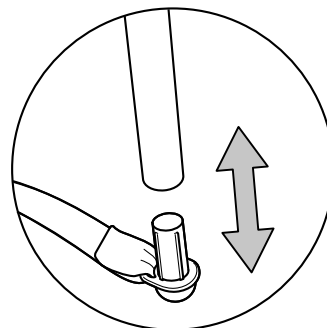


SÅDAN RENGØRES SENGEN

1. For at rengøre sengen skal stoffet tages af ved at åbne de fire lynlåse på hver side af sengens overkant.



2. Træk hver enkelt fodprop ud, og løsn sengestoffet fra benene.



VASKEANVISNING

Sengestof: Maskinvask 40°C. Må ikke tørretumbles. Sengen bør være slået op, når stoffet sættes på igen. Sæt fodpropperne i, og lyn derefter lynlåsene.

Madrassstoffet: Maskinvask 60°C.

Madrasskummet: Må ikke maskinvaskes.

ADVARSEL!

- Brug IKKE rejsesengen uden originalmadrass med bundplade fra BABYBJÖRN.
- Uden den stive bundplade kan barnet vælte sengen.
- Brug ikke mere end én madrass i sengen ad gangen.
- Sørg for, at barnet altid er under opsyn i sengen.
- Undgå fald ved IKKE at bruge rejsesengen, når barnet er i stand til selv at kravle op i eller ud af sengen.
- Brug IKKE rejsesengen, hvis nogle af dens dele er defekte eller mangler, og brug kun reservedele der er godkendt af producenten.
- Brug IKKE rejsesengen, hvis den ikke er korrekt monteret; alle ben skal være låst i udfoldet position, alle fire lynlåse lukkede og madrassen med bundpladen nedad skal ligge stabilt mod sengens bund. Kontroller monteringen jævnligt.
- Vær opmærksom på risikoen ved åben ild og andre stærke varmekilder såsom elektriske varmeblæsere, gasovne, radiatorer etc. i nærheden af sengen.
- Undgå at efterlade noget i sengen eller placere sengen nær et andet produkt, der kan fungere som trappetrin eller skabe risiko for strangulering eller kvælning, fx sejlgarn, snore til rullegardiner etc.
- Lad IKKE barnet lege med sengen, når den er foldet sammen eller stoffet er blevet fjernet.
- Brug kun den madrass, der sælges sammen med sengen, og undlad at tilføje en yderligere madrass, da en sådan ville forårsage risiko for kvælning.

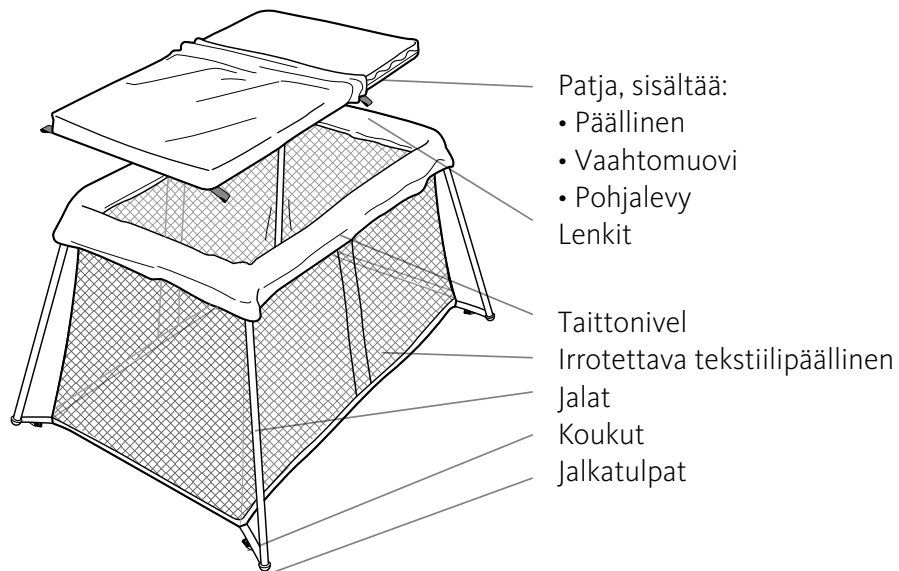
BABYBJÖRN MATKASÄNKY

Onnittelut BABYBJÖRN Matkasänky - tuotteen valinnasta. Se on kätevä ja vakaa matkasänky, jossa lapsesi saa nukkua mukavasti ja turvallisesti. Matkasänky sopii käytettäväksi vastasyntyneestä noin kolmen vuoden ikään.

TÄRKEÄÄ, SÄILYÄ VASTAISEN VARALLE: LUE HUOLELLISESTI

BABYBJÖRN MATKASÄNKY – OSALUETTELO

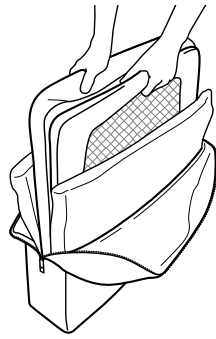
Palaa tähän osaluetteloon lukiessasi käyttöohjetta.



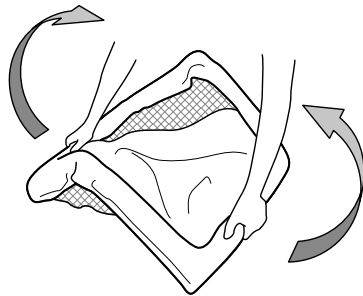
TÄRKEÄÄ!

ÄLÄ käytä matkasänkyä ilman BABYBJÖRNIN alkuperäistä patjaa ja pohjalevyä. Ilman jäykkää pohjalevyä lapsi voi kaataa sängyn.

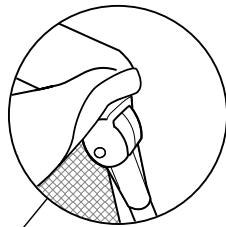
SÄNGYN AVAAMINEN



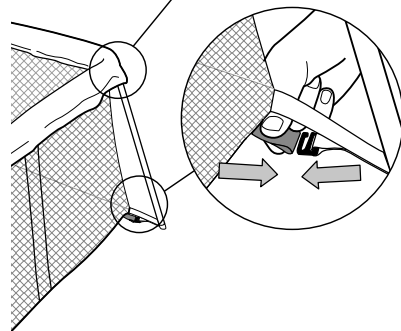
1. Avaa laukku. Nosta sänky ulos.



2. Ota kiinni molemmista lyhyemmistä reunoista. Käännä sänky siten, että jalat ovat lattiaa vasten ja avaa se selkeällä liikkeellä niin, että jalat taivutuvat ulos.



3. Varmista, että jalat ovat lukkiutuneet paikoilleen.



4. Aseta patja sängyn sisään. Vedä päällyslakanan kulmissa olevat neljä lenkkiä sängyn pohjassa olevien reikien läpi. Sujauta punaiset koukut lenkkeihin.

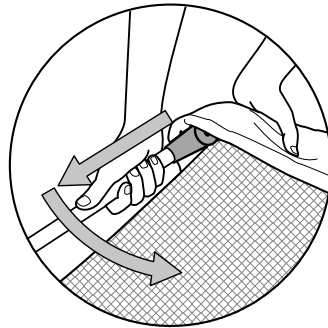
TEKNISET TIEDOT

- Paino: 6 kg (laukku mukaan lukien)
- Korkeus/pituus/leveys kuljetustilassa: 49 x 60 x 14 cm
- Korkeus/pituus/leveys koottuna: 82 x 112 x 64 cm
- Patja: 60 x 105 cm
- Matkasängyn kankaat: 100 % polyesteriä
- Patjan päällinen: 70 % polyesteriä, 30 % puuvillaa
- BabyBjörn Matkasänky on hyväksytty vauvantuotteita koskevien Öko-Tex 100 -standardin luokan 1 vaatimusten mukaisesti.

SÄNGYN KOKOON TAITTAMINEN

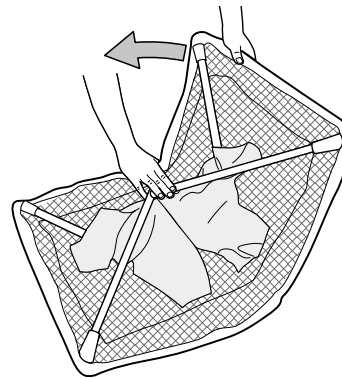
1. Ota koukut pois lenkeistä.
Poista patja matkasängystä.
Taita patja pohjalevyineen
kokoon ja aseta se laukkuun.
Käännä sänky ylösalaisin.

Irrota yksi jalka kerrallaan
vetämällä jalasta. VEDÄ!



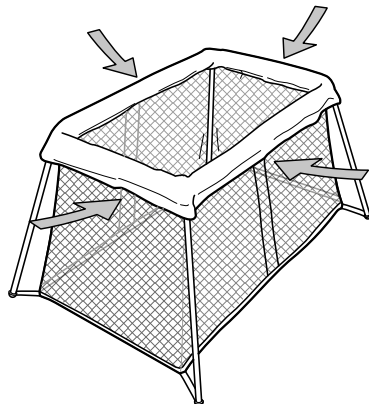
2. Taita irrotettu jalka alas
vinoon asentoon.

Taita matkasänky kokoon.
Aseta sänky laukkuun kokoon
taitetun patjan väliin.

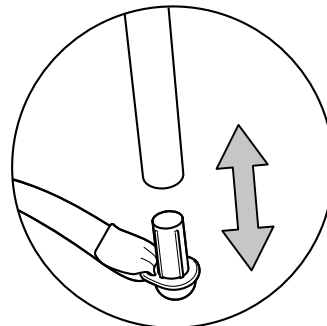


SÄNGYN PESU

1. Sängyn pesua varten kangas
poistetaan avaamalla sängyn
yläreunan molemmilla puolilla
olevat neljä vetoketjua.



2. Vedä kukin jalkatulppa irti ja
irrota sängyn kangas jaloista.



PESUOHJEET

Sängyn kangas: Konepesu 40°C. Ei rumpukuivausta. Sängyn tulee olla avattuna, kun kangas asetetaan takaisin paikalleen. Kiinnitä jalkatulpat uudelleen ja sulje sitten vetoketjut.

Patjan kangas: Konepesu 60°C.

Patjan vaahtomuovi: Ei konepestävä.

VAROITUS!

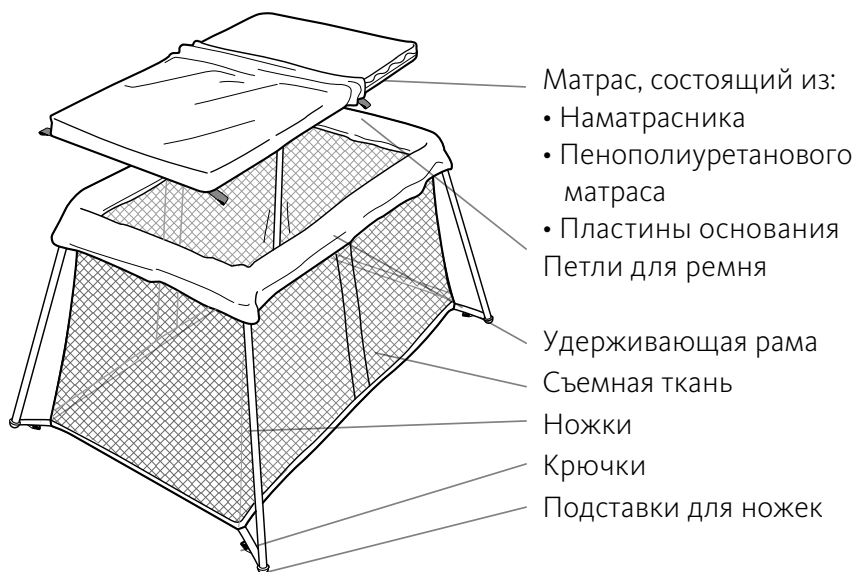
- ÄLÄ käytä matkasänkyä ilman BABYBJÖRNIN alkuperäistä patjaa ja pohjalevyä.
- Ilman jäykkää pohjalevyä lapsi voi kaataa sängyn.
- Käytä yhdessä matkasängyssä vain yhtä patjaa.
- Tarkista tilanne säännöllisesti lapsen ollessa sängyssä.
- ÄLÄ käytä matkasänkyä, kun lapsi pystyy kiipeämään sänkyyn ja sängystä pois, jotta voidaan välttää putoamisia.
- ÄLÄ käytä matkasänkyä, jos jokin osa on vaurioitunut tai puuttuu. Käytä vain valmistajan hyväksymiä varaosia.
- ÄLÄ käytä matkasänkyä väärin koottuna. Kaikkien jalkojen on oltava lukittuina sängyn ollessa avattuna, kaikkien neljän vetoketjun on oltava suljettuina ja patjan tulee olla pohjalevy alaspäin ja tukevasti sängyn pohjaa vasten. Tarkista säännöllisesti kaikkien kiinnitysten turvallisuus.
- Ota huomioon avotulen ja muiden lämmönlähteiden (kuten lämpöpatterit, kaasuhellat, ym.) aiheuttamat vaarat matkasängyn läheisyydessä.
- ÄLÄ jätä sänkyyn tai sängyn läheisyyteen mitään, mitä lapsi voisi käyttää kiipeämiseen, tai mistä voisi aiheutua tukehtumisen tai kuristumisen vaara, esim. narut, rullaverhojen vetimet, jne.
- ÄLÄ anna lapsen leikkiä kokoon taitetulla sängyllä tai sängyllä, josta on poistettu kangas.
- Käytä ainoastaan tämän matkasängyn kanssa myytävää patjaa. Älä laita sen päälle toista patjaa, sillä se voi aiheuttaa tukehtumisvaaran.

BABYBJÖRN СКЛАДНОЙ МАНЕЖ-КРОВАТЬ

Поздравляем вас с вашим выбором BABYBJÖRN Складного Манежа-кровати, являющегося собой практичную и стабильную кроватку для поездок, в которой вашему ребенку будет уютно и надежно. Складной манеж-кроватка может использоваться начиная с новорожденного возраста и примерно до трех лет.

**ВАЖНО!
ВНИМАТЕЛЬНО
ПРОЧИТАЙТЕ
И СОХРАНИТЕ
РУКОВОДСТВО!**

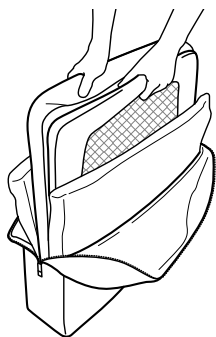
СОСТАВНЫЕ ЧАСТИ BABYBJÖRN СКЛАДНОГО МАНЕЖА-КРОВАТИ



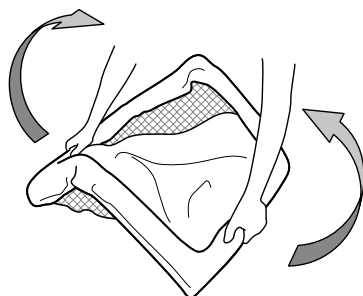
Важно!

НЕ пользуйтесь манежем-кроватью без оригинального матраса BABYBJÖRN с пластиной основания. Без твердой пластины основания манеж-кроватка может перевернуться.

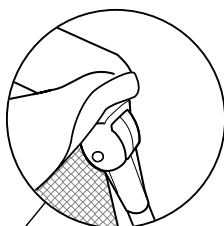
РАСКЛАДЫВАНИЕ МАНЕЖА-КРОВАТИ



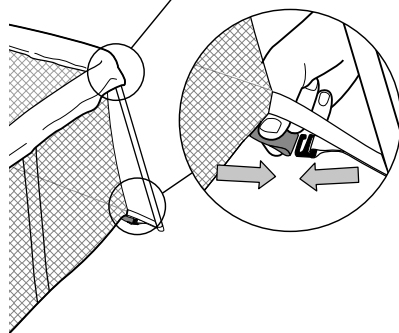
1. Откройте сумку. Достаньте манеж-кровать.



2. Ухватитесь за обе стороны манеж-кровати. Поверните манеж-кровать ножками к полу и, раскрыв его резким движением, дайте ножкам выпасть наружу.



3. Убедитесь, что все ножки установлены правильно и зафиксированы.



4. Поместите матрас в манеж. Введите четыре красные петли, которые находятся снаружи на чехле матраса, в отверстия у основания манеж-кровати. Закрепите каждую петлю красным крючком.

ТЕХНИЧЕСКАЯ ИНФОРМАЦИЯ

- Вес: 6 кг (включая сумку)
- Высота/длина/ширина при транспортировке: 49 x 60 x 14 см
- Высота/длина/ширина в установленном состоянии: 82 x 112 x 64 см
- Матрас: 60 x 105 см
- Материал манеж-кровати: полиэстер 100%
- Наматрасник: 70% полиэстер, 30% хлопок
- BabyVjörn Складной Манеж-кровать соответствует требованиям стандарта Oeko-tex 100, класс 1 (изделия для детей).

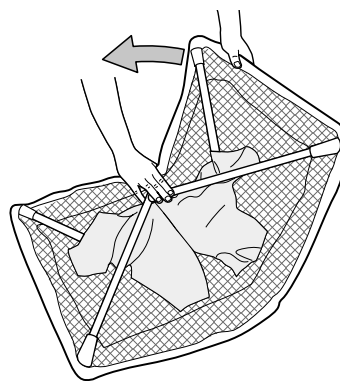
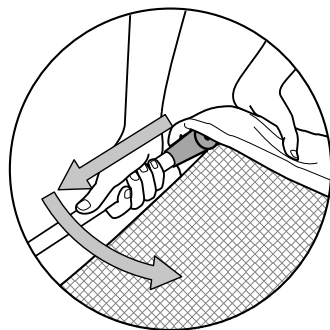
СКЛАДЫВАНИЕ МАНЕЖА-КРОВАТИ

1. Отстегните крючки.
Достаньте матрас из манеж-кровати. Сложите матрас с пластиной основания и положите в сумку. Разверните манеж-кровать вверх ножками.

. Освободите поочередно каждую ножку, потянув за нее. Потяните на себя!

2. Сложите ножки и положите их по диагонали.

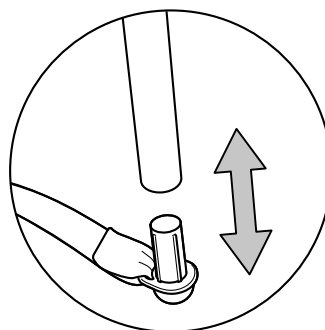
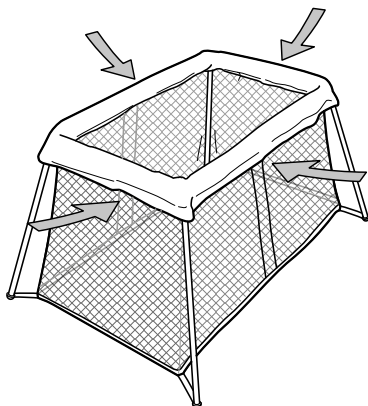
Сложите манеж-кровать. Положите его в сумку, посередине сложенного матраса.



СТИРКА МАНЕЖА-КРОВАТИ

1. Чтобы постирать манеж-кровать, снимите ткань, открыв четыре молнии по верхнему канту манеж-кровати.

2. Достаньте все четыре подставки и снимите ткань с ножек.



ИНСТРУКЦИЯ ПО СТИРКЕ

Ткань манежа-кровати: Машинная стирка 40°C.

Машинная сушка запрещена. Ткань надевается на собранную кровать. Установите подставки для ножек и после этого застегните молнии.

Наматрасник: Машинная стирка 60°C.

Пенополиуретановый матрас: Машинная стирка запрещена.

ВНИМАНИЕ!

- НЕ пользуйтесь манежем-кроватью без оригинального матраса BABYBJÖRN с пластиной основания.
- Без твердой пластины основания манеж-кровать может перевернуться.
- В манеже-кровати нельзя использовать более одного матраса.
- Обязательно регулярно наблюдайте за ребенком в манеже-кровати. В целях предотвращения риска падения, не пользуйтесь складным манежем-кроватью, когда ребенок научится сам влезать и вылезать из него.
- НЕ пользуйтесь складным манежем-кроватью, если какая-то из частей сломана, порвана или отсутствует. Пользуйтесь только теми запасными частями, которые одобрены изготовителем.
- НЕ пользуйтесь складным манежем-кроватью, если он неправильно собран. Все ножки должны быть зафиксированы в расставленном положении, все четыре молнии застегнуты, а матрас с пластиной основания должен прочно лежать на дне манежа-кровати. В целях безопасности регулярно проверяйте все детали.
- Учтите, что манеж-кровать не следует располагать в непосредственной близости от открытого пламени и других источников сильного нагрева, являющихся факторами риска – таких как электрические камины, газовые плиты, батареи отопления и т.д.
- НЕ оставляйте в манеже-кровати или возле него предметы, которыми ребенок может воспользоваться в качестве ступеньки, и которые могут привести к опасности асфиксии или удушения, – например, веревки, шнуры жалюзи/занавесок и т.д.
- НЕ позволяйте ребенку играть со сложенным манежем-кроватью и если его ткань снята.
- Используйте матрас, поставляемый в комплекте с манежем-кроватью! Запрещено добавлять второй матрас – возникает риск удушения!

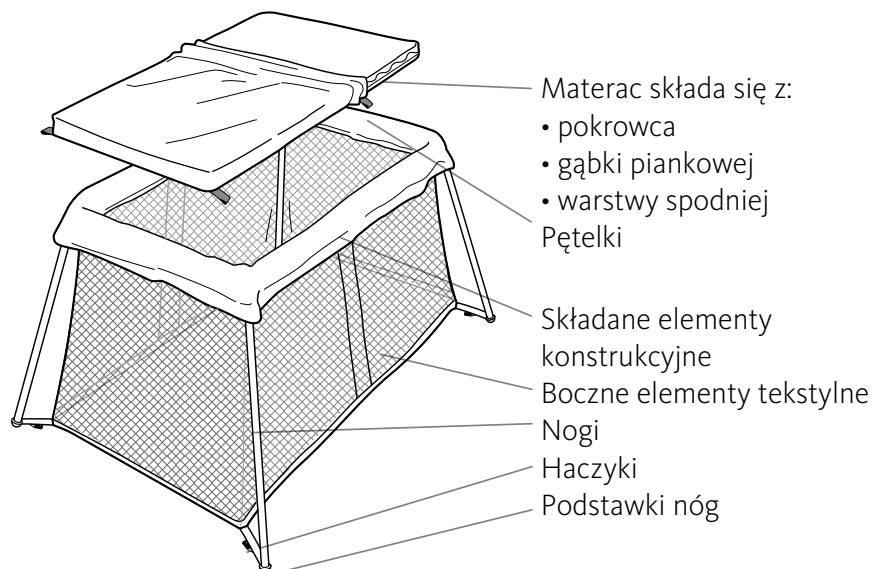
ŁÓŻECZKO PODRÓŻNE BABYBJÖRN

Gratulujemy wyboru Łóżeczka Podróżnego BABYBJÖRN - praktycznego i stabilnego łóżeczka przenośnego, w którym Twoje dziecko może leżeć wygodnie i bezpiecznie. Łóżeczko podróżne przeznaczone jest dla dzieci w przedziale wiekowym od urodzenia do około 3 lat.

**WAŻNE! ZACHOWAĆ
DO WYKORZYSTANIA
W PRZYSZŁOŚCI.
PRZECZYTAĆ
UWAŻNIE.**

CZĘŚCI ŁÓŻECZKA PODRÓŻNEGO BABYBJÖRN

Podczas korzystania z niniejszej instrukcji prosimy odwoływać się do poniższego wykazu części, z których składa się łóżeczko.

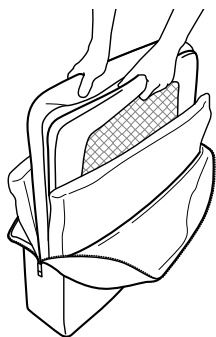


WAŻNE!

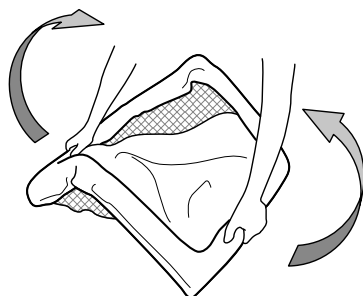
NIE używaj łóżeczka podróżnego bez oryginalnego materaca BABYBJÖRN z warstwą spodnią. Bez sztywnej warstwy spodniej dziecko może wywrócić łóżeczko.

ROZKŁADANIE ŁÓŻECZKA

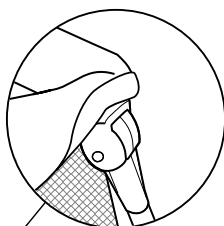
1. Otwórz torbę. Wyjmij łóżeczko.



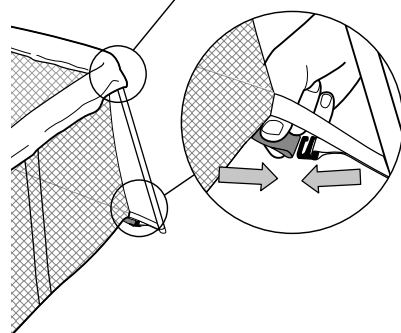
2. Chwyć za dwie krótsze krawędzie. Odwróć łóżeczko nogami do podłogi i rozłóż je spokojnym ruchem tak, aby rozłożyć również nogi.



3. Upewnij się, że każda noga jest dobrze zamocowana i zabezpieczona.



4. Umieść materac w łóżeczku. Przeciągnij cztery czerwone pętelki przyszyte na spodzie pokrowca materaca przez otwory u dołu łóżeczka. Zaczep każdą pętelkę na czerwonym haczyku.



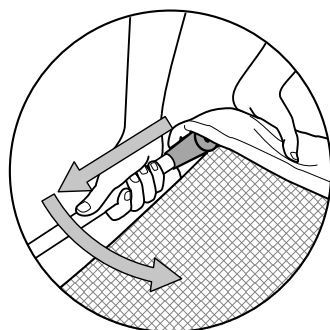
DANE TECHNICZNE

- Masa: 6 kg (łącznie z torbą)
- Wysokość/długość/szerokość w pozycji transportowej: 49 x 60 x 14 cm
- Wysokość/długość/szerokość rozłożonego łóżeczka: 82 x 112 x 64 cm
- Materac: 60 x 105 cm
- Tkanina pokrycia łóżeczka: 100 % poliester
- Pokrowiec materaca: 70 % poliester, 30 % bawełna
- Łóżeczko podróżne BabyBjörn spełnia wymagania normy Oeko-Tex Standard 100, klasa 1 – produkty dla niemowląt.

SKŁADANIE ŁÓŻECZKA

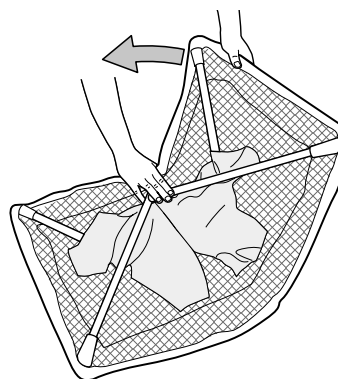
1. Odczep haczyki. Wyjmij materac z łóżeczka. Złóż materac wraz z dolną warstwą materaca i schowaj do torby. Odwróć łóżeczko „do góry nogami”.

Po kolei poluzuj nogi pociągając za nie. Pociągnij!



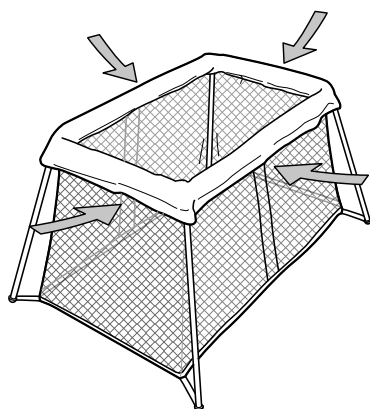
2. Złóż nogi i ułóż je po przekątnej.

Złóż łóżeczko. Włóż łóżeczko do torby pomiędzy złożony materac.

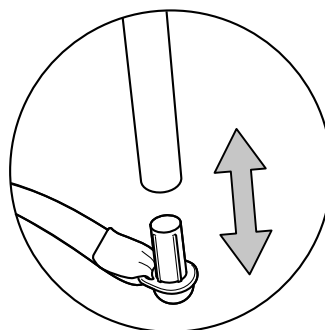


PRANIE ŁÓŻECZKA

1. Aby wyprać łóżeczko, należy zdjąć tkaninę rozsuwając cztery zamki błyskawiczne na każdej z krawędzi bocznych łóżeczka.



2. Zdejmij podstawkę z każdej nogi i zsuń materiał z nóg łóżeczka.



WSKAZÓWKI DOTYCZĄCE PRANIA

Tkanina pokrycia łóżka:

Pranie w pralce automatycznej 40°C. Nie suszyć w suszarce bębnowej. Łóżeczko powinno być rozłożone, kiedy ponownie naciąga się materiał. Włóż na miejsce podstawki nóg, a następnie zasuń zamki błyskawiczne.

Tkanina na materacu: Pranie w pralce automatycznej 60°C.

Pianka w materacu: Nie można prać w pralce automatycznej.

UWAGA!

- NIE używaj łóżeczka podróznego bez oryginalnego materaca BABYBJÖRN z warstwą spodnią.
- Bez sztywnej warstwy spodniej dziecko może wyrzucić łóżeczko.
- Nie wkładaj do łóżeczka więcej niż jednego materaca.
- Regularnie doglądaj dziecka znajdującego się w łóżeczku.
- NIE używaj łóżeczka, gdy dziecko jest w stanie po nim się wspinać, samo do niego wejść lub z niego wyjść. Grozi to upadkiem.
- NIE używaj łóżeczka podróznego, jeśli któraś jego część jest uszkodzona lub jej brakuje. Stosuj wyłącznie części zamienne zatwierdzone przez producenta.
- NIE korzystaj z łóżeczka podróznego, jeśli nie jest ono prawidłowo zmontowane; wszystkie nogi w położeniu rozstawionym muszą być zabezpieczone, wszystkie cztery zamki błyskawiczne - zasunięte, a materac skierowany dolną warstwą do dołu musi być dobrze ułożony na spodzie łóżeczka. Sprawdzaj regularnie, czy łóżeczko jest dobrze zmontowane.
- NIE stawiaj łóżeczka blisko kominka, grzejników lub innych silnych źródeł ciepła.
- NIE zostawiaj w łóżeczku niczego, co mogłoby posłużyć dziecku jako schodek lub spowodować ryzyko uduszenia lub udławienia się dziecka (np. sznurek, przepaska, tasiemka, taśma do zasłon itp.). Nie stawiaj łóżeczka w pobliżu przedmiotów mogących stanowić zagrożenie.
- NIE pozwalaj dziecku bawić się łóżeczkiem, gdy jest ono złożone lub gdy zdjęta jest tkanina.
- Używaj wyłącznie materaca sprzedawanego w zestawie z łóżeczkiem; nie wkładaj dodatkowego materaca.
Niebezpieczeństwo uduszenia.

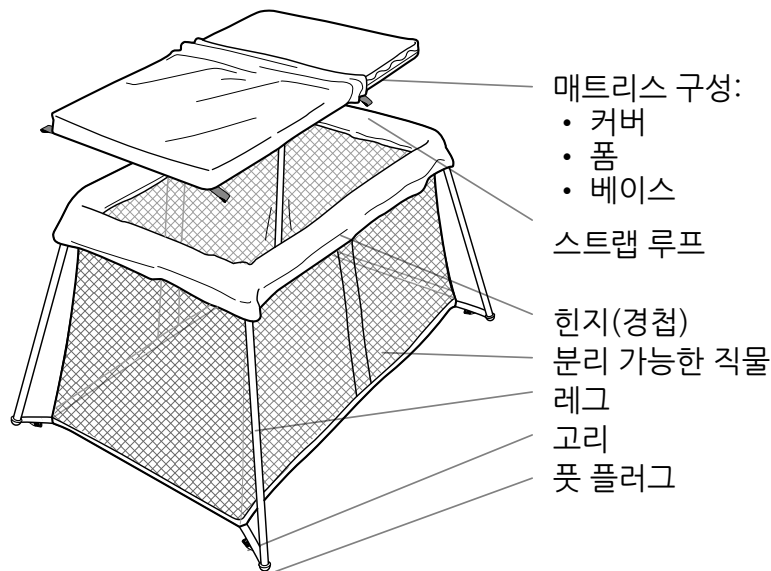
베이비본 트래블 콧

베이비본 트래블 콧을 선택해 주셔서 감사합니다. 베이비본 트래블 콧은 실용적이고 안전하기 때문에 아이가 편안하게 잘 수 있습니다. 트래블 콧은 신생아부터 3세까지 이용할 수 있습니다.

추후 참고할 수 있도록 본
설명서를 반드시 보관하십
시오. 주의 깊게
읽으십시오.

베이비본 트래블 콧 부품

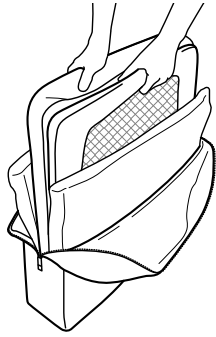
다음과 같은 부품들을 참고하십시오.



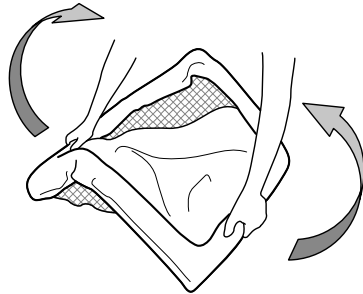
중요!

반드시 베이비본에서 제공하는 베이스와 오리지널 매트리스를 사용하십시오. 보강된 베이스를 사용하지 않으면 전복사고의 위험에 노출 될 수 있습니다.

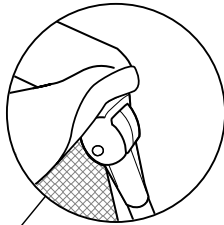
콧 조립하기



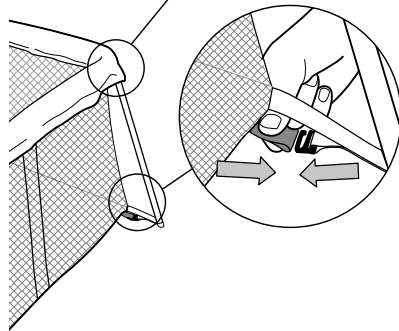
1. 가방을 엽니다. 콧을 들어 올립니다.



2. 두 개의 짧은 양쪽을 잡습니다. 콧을 돌려서 콧의 레그가 바닥을 향하도록 하고 그것을 한번에 접습니다.



3. 각 레그가 올바른 위치에 넣어졌는지 확인합니다.



4. 매트리스를 콧 내부에 설치합니다. 매트리스 커버 아랫면에 있는 4개의 빨간색 스트랩 루프를 콧 바닥에 있는 구멍에 넣어 뽑습니다. 각 루프를 빨간색 흑에 고정합니다.

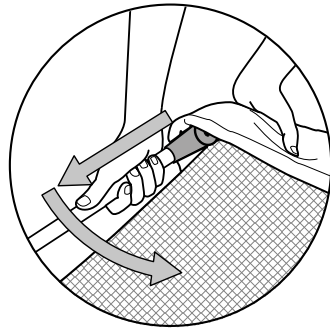
기술 정보

- 중량: 6kg(케이스 포함)
- 높이/길이/너비(이동 시): 49 x 60 x 14cm
- 높이/길이/너비(조립 시): 82 x 112 x 64cm
- 매트리스: 60 x 105cm
- 콧 직물: 100% 폴리에스터
- 매트리스 커버: 폴리에스터 70%, 면 30%
- 매트리스 커버(영국): 100% 트레비라 직물(폴리에스터)
- 베이비본 트래블 콧은 Oeko-tex Standard 100의 유아용 제품 부문 1등급 인증을 받았습니다.

콧 접기

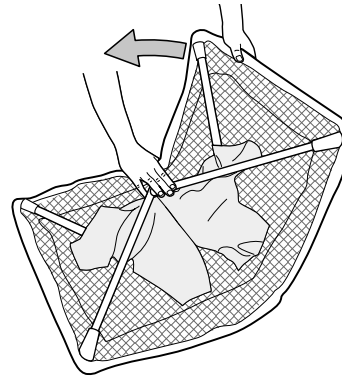
1. 후클을 풀습니다. 트래블 콧에서 매트리스를 제거합니다. 베이스와 함께 매트리스를 접어 가방에 넣습니다. 콧을 거꾸로 돌립니다.

한 번에 레그 한 개씩 빼냅니다. 당깁니다!



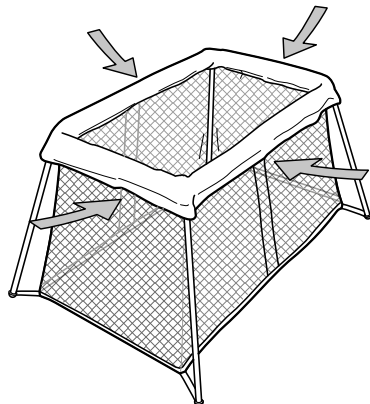
2. 빼내고 나서 레그를 접고 대각선으로 놓습니다.

트래블 콧을 접습니다. 가방 안에 접은 매트리스 사이에 콧을 넣습니다.

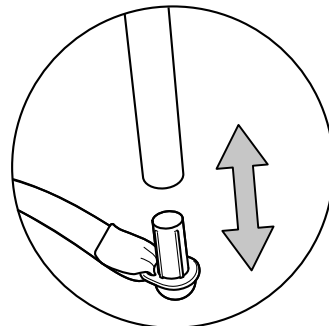


콧 세척하기

1. 콧을 세척할 때, 위쪽 가장자리의 각 부분에 있는 4개의 지퍼를 열어 직물을 제거합니다.



2. 각 풋 플러그를 밖으로 당기고 레그에서 직물을 제거합니다.



세탁 방법 안내

콧 직물: 40°C의 세탁기에서 사용할 수 있습니다. 건조기로 말리지 마십시오. 직물을 교체할 때 콧은 조립 상태여야 합니다. 풋 플러그를 다시 끼운 다음 지퍼를 닫습니다.

매트리스 커버: 60°C의 세탁기에서 사용할 수 있습니다(영국은 40°C).

매트리스 폼: 세탁기에서 세탁하지 마십시오.

⚠ 경고

- 반드시 베이비본에서 제공하는 베이스와 오리지널 매트리스를 사용하십시오.
- 보강된 베이스를 사용하지 않으면 전복사고의 위험에 노출 될 수 있습니다.
- 하나 이상의 매트리스를 사용하지 마십시오.
- 정기적으로 콧에 있는 아이를 항상 확인하십시오.
- 추락 주의: 아이가 콧에 올라가고 내려올 수 있을 때 트래블 콧을 사용하지 마십시오.
- 어느 부품이라도 고장, 분열, 분실될 경우 트래블 콧을 사용하지 마시고 제조업체에 의해 보증된 여분의 부품만 사용하십시오.
- 정확하게 조립되지 않을 경우 트래블 콧을 사용하지 마십시오. 레그 전체가 연장된 위치에 고정되었고, 모든 4개의 지퍼가 잠겼으며, 아래쪽으로 베이스를 포함한 매트리스가 콧 바닥에 단단히 고정되어 있어야 합니다. 모든 접합 부분이 안전한지 정기적으로 확인하십시오.
- 콧 가까이에 열기구 및 강한 열이 나오는 기타 원천(전기 바 히터, 가스 난로, 라디에이터 등)의 위험이 있는지 인지하십시오.
- 콧 안에 아무 것도 두지 마십시오. 다른 제품 가까이에 콧을 두지 마십시오. 이것은 발판 또는 질식이나 호흡곤란의 명백한 위험 요소(예: 끈, 블라인드/커튼 코드 등)가 될 수 있습니다.
- 콧이 접혀 있을 때 또는 직물이 제거되었을 경우 아이가 콧을 가지고 놀지 않게 하십시오.
- 이 콧 제품과 함께 제공된 매트리스만 사용하십시오. 질식의 위험이 있으므로 이 매트리스 위에 다른 매트리스를 추가하지 마십시오.

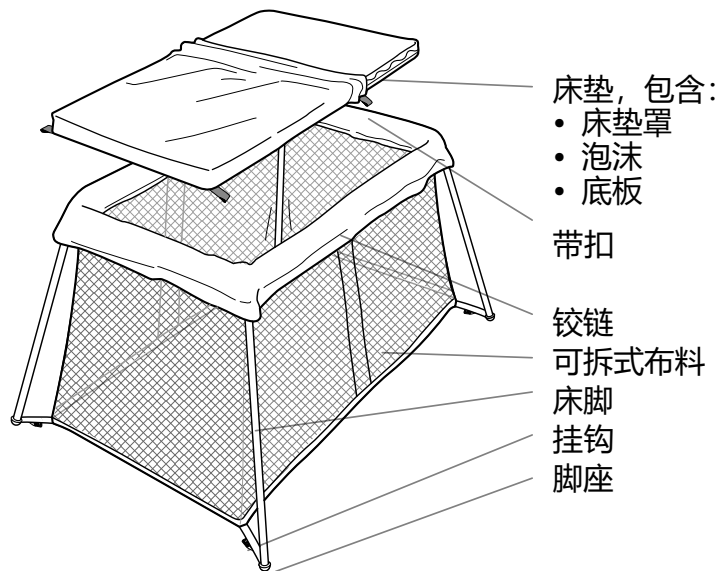
BABYBJÖRN 婴儿旅行床

恭喜您选择 BABYBJÖRN 婴儿旅行床，这款实用稳固的婴儿床可保证您的宝宝享受到安全舒适的睡眠。新生儿至其年满 3 岁左右均可使用这款婴儿床。

**重要，请妥善保存，
以供日后参考：
请仔细阅读**

BABYBJÖRN 婴儿旅行床配件

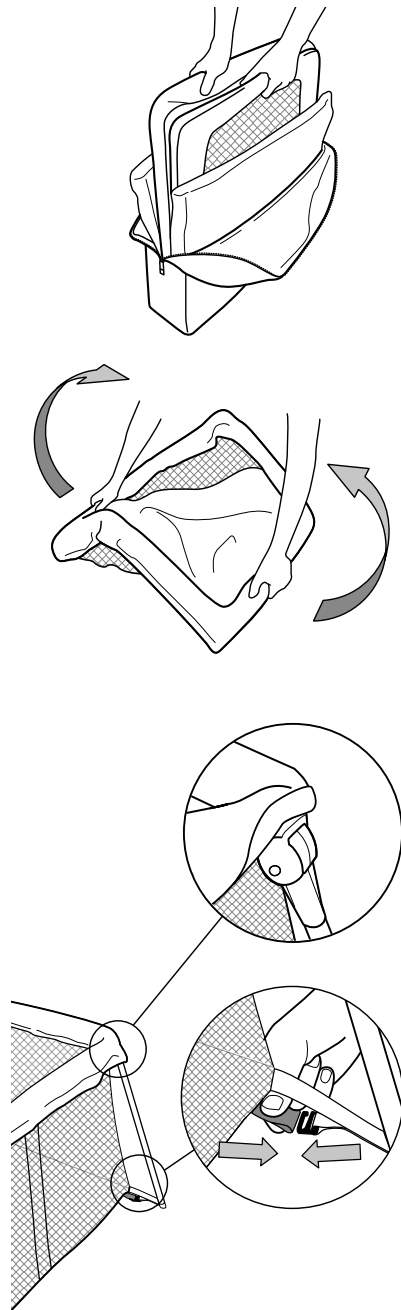
请在阅读说明时检查以下配件。



重要!

请勿在无 BABYBJÖRN 原厂床垫（带底板）的情况下使用这款婴儿床。若不使用加强底板，您的宝宝可能会弄翻这款婴儿床。

组装婴儿床



1. 打开包装袋。取出婴儿床。
2. 握住较短的两侧。翻转婴儿床，使床脚朝向地面，一次性将床打开，从而放下床脚。
3. 确保每只床脚均锁定到位。
4. 将床垫放入婴儿床内。拉住床垫罩下方的 4 个红色带扣，穿过婴儿床底部的小孔。将各个带扣固定在红色的挂钩上。

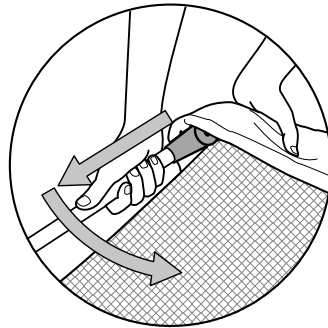
技术信息

- 重量：6 千克（含包装箱）
- 运输时的高/长/宽：49 x 60 x 14 厘米
- 组装时的高/长/宽：82 x 112 x 64 厘米
- 床垫：60 x 105 厘米
- 婴儿床布料：100% 涤纶
- 床垫罩：70% 涤纶，30% 棉
- 床垫罩（英国）：100% 特雷维拉布料（涤纶）
- BabyBjörn Travel Cot 婴儿旅行床符合婴儿用品标准 Oeko-tex Standard 100 一级认证。

拆收婴儿床

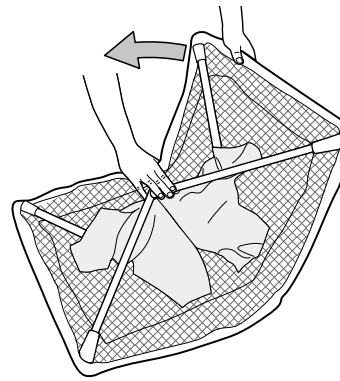
1. 松开挂钩。从婴儿床内取出床垫。折叠床垫和底板，并放入包装袋中。翻转婴儿床，使其倒置。

拉出床脚，每次松开一只床脚。请用力拉！



2. 松开床脚后，将其向下折，成对角折放。

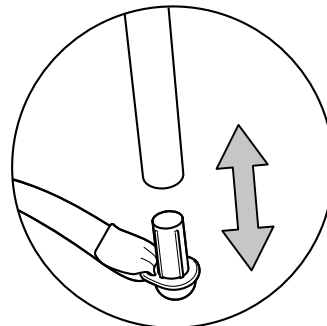
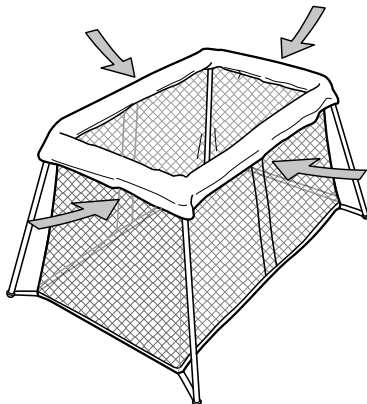
折叠婴儿床。将婴儿床放进折叠好的床垫中间的袋子中。



清洗婴儿床

1. 若要清洗婴儿床，拉开顶部每边的4条拉链，取出布料。

2. 拉出各个脚座，然后取出床脚的布料。



洗涤说明

婴儿床布料：40°C 水温下机洗，不可滚筒甩干。换布料时，应组装好婴儿床。重新插入脚座，然后拉上拉链。

床垫罩：60°C 水温下机洗。（英国：40°C 水温下机洗）

床垫泡沫：不可机洗。

警告

- 请勿在无 BABYBJÖRN 原厂床垫（带底板）的情况下使用这款婴儿床。
- 若不使用加强底板，您的宝宝可能会推翻这款婴儿床。
- 请勿在婴儿床内使用多张床垫。
- 务必定期查看婴儿床上的宝宝。
- 为防止坠地：如果宝宝可以在婴儿床上爬进爬出，则不要使用婴儿床。
- 如果婴儿床有任何断裂或缺失的配件，请勿使用，且只能用制造商认可的备件更换。
- 如果婴儿床未正确组装，请勿使用：所有的床脚必须充分伸开锁定，4 条拉链必须全部拉上，且床垫（底板向下）必须牢牢地安放在婴儿床底部。定期检查所有配件的安全性。
- 小心婴儿床附近的明火和其他高热源危险，如电热棒起火、气体火灾以及散热器等。
- 请勿将任何物品放在婴儿床上，或将婴儿床靠近其他产品放置，这可能会为宝宝提供立足处或造成窒息的危险，如绳子、窗帘绳等。
- 请勿让宝宝玩耍折叠好或已取出布料的婴儿床。
- 只能使用与这张婴儿床一起出售的床垫，请勿再添加第二张床垫，以免造成窒息的危险。

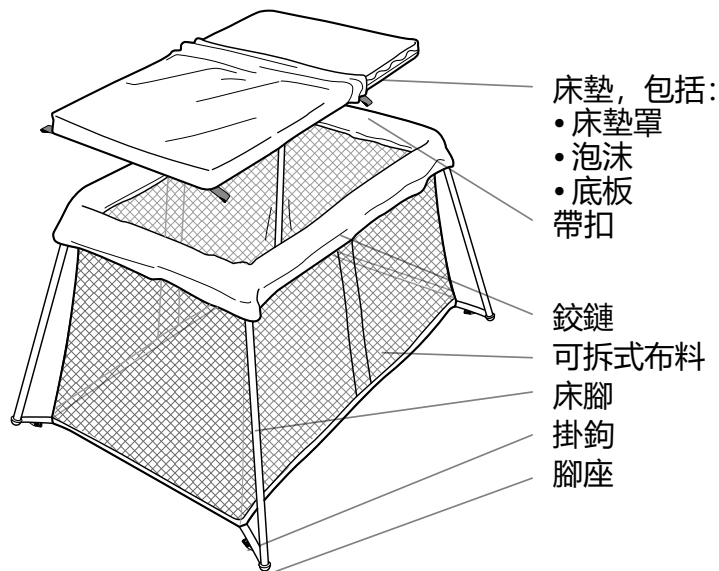
BABYBJÖRN 嬰兒旅行床

恭喜您選擇 BABYBJÖRN 嬰兒旅行床，這款實用穩固的嬰兒床可保證您的寶寶享受到安全舒適的睡眠。新生兒至其年滿 3 歲左右均可使用這款嬰兒床。

**重要，請保留作日後參考之用：
請詳細閱讀**

BABYBJÖRN 嬰兒旅行床配件

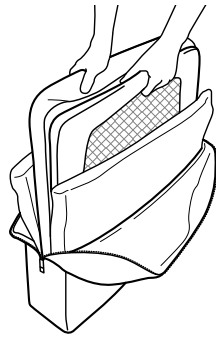
請在閱讀說明時檢查以下配件。



重要!

請勿在無 BABYBJÖRN 原廠床墊（帶底板）的情況下使用這款嬰兒床。若不使用加強底板，您的寶寶可能會弄翻這款嬰兒床。

組裝嬰兒床

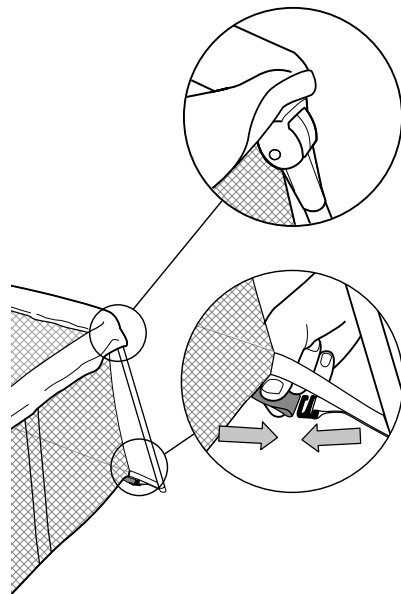


1. 打開包裝袋。取出嬰兒床。



2. 握住較短的兩側。翻轉嬰兒床，使床腳朝向地面，一次性將床打開，從而放下床腳。

3. 確保每隻床腳均鎖定到位



4. 將床墊放進嬰兒床內。拉住床墊罩下方的 4 個紅色帶扣，穿過嬰兒床底部的小孔。將每個帶扣固定在紅色的掛鉤上。

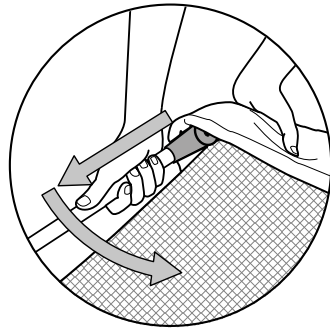
技術資料

- 重量：6 公斤（含包裝箱）
- 運輸時的高/長/寬：49 x 60 x 14 厘米
- 組裝時的高/長/寬：82 x 112 x 64 厘米
- 床墊：60 x 105 厘米
- 嬰兒床布料：100% 聚酯纖維
- 床墊罩：70% 聚酯纖維、30% 棉
- 床墊罩（英國）：100% Trevira 纖維（聚酯纖維）
- BabyBjörn 嬰兒旅行床符合適用於嬰兒產品的 Oeko-tex Standard 100 標準一級認證要求。

拆收嬰兒床

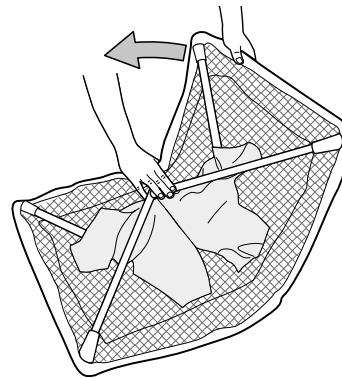
1. 鬆開掛鉤。從嬰兒床內取出床墊。摺疊床墊和底板，並放進包裝袋中。翻轉嬰兒床，使其倒置。

拉出床腳，每次鬆開一隻床腳。請用力拉！



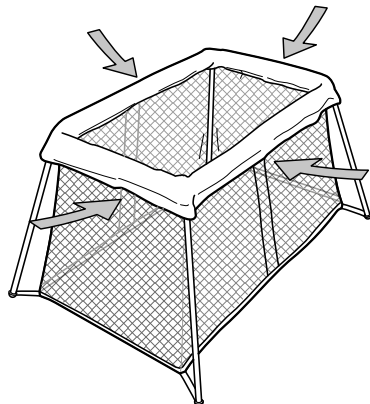
2. 鬆開床腳後，將其向下摺，成對角摺放。

摺合嬰兒床。將嬰兒床放於摺疊好的床墊之間的袋子中。

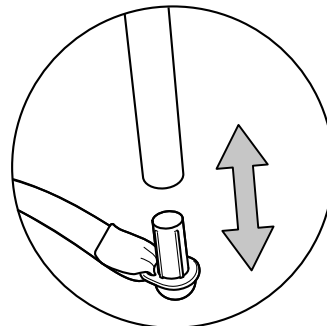


清洗嬰兒床

1. 若要清洗嬰兒床，拉開頂部每邊的 4 條拉鍊，拆除布料。



2. 拉出每個腳座，並除去床腳的布料。



清洗說明

嬰兒床布料：攝氏 40 度機洗，不可滾筒甩乾。換布料時，應組裝好嬰兒床。重新插入腳座，然後關上拉鏈。

床墊罩：攝氏 60 度機洗。（英國：攝氏 40 度機洗）

床墊泡沫：不可機洗。

警告

- 請勿在無 BABYBJÖRN 原廠床墊（帶底板）的情況下使用這款嬰兒床。若不使用加強底板，您的寶寶可能會弄翻這款嬰兒床。
- 請勿在嬰兒床內使用多張床墊。
- 務必定期查看嬰兒床上的寶寶。
- 為防止墮地：若寶寶可以在嬰兒床上爬進爬出，則不要使用嬰兒床。
- 若嬰兒床有任何破損或遺失的配件，請勿使用，且只可用製造商認可的備件更換。
- 若嬰兒床未正確組裝，請勿使用：所有床腳必須充分伸開鎖定，4 條拉鏈必須全部關上，且床墊（底板向下）必須牢牢地安放在嬰兒床底部。
- 定期檢查所有配件的安全性。小心嬰兒床附近的明火及其他高熱源危險，如電暖爐、氣體爐以及散熱器等。
- 請勿將任何物品放在嬰兒床上，或將嬰兒床放於另一產品附近，這可能會為寶寶提供立足點，或造成窒息或被勒死的危險，如繩子、窗簾繩等。
- 當嬰兒床摺合或拆掉布料後，請勿讓寶寶把玩。
- 只能使用與這張嬰兒床一起出售的床墊，請勿在此床墊上添加第二張床墊，因會有窒息的危險。

CONTACT US

To find the answers to most questions and contact our customer service,
please visit www.babybjorn.com

BABYBJÖRN®

The Parallel Line Design is a sign of a genuine BABYBJÖRN product.

The mark BABYBJÖRN is protected by trademark registration in several countries.

This product is protected by design registrations in several countries.

Travel Cot Light (art. 040) & Travel Cot Easy Go (art. 045) © BabyBjörn AB, 2013-2018.

© BabyBjörn AB, 2018.

For more information, please contact info@babybjorn.com
BabyBjörn AB, Kulltorpsvägen 49, SE-333 74 Bredaryd, Sweden.
www.babybjorn.com