


<b>early learning centre AW17</b>	<b>colours:</b>  K
sku number : 147458 / 147459	
product : wooden toddler truck	
pack dimensions : 297mm(H) x 420mm(W)	
supplier : G J	category : B&T
date: 31 Mar 2017	designer : Ice

**تحذير** ملاحظة هامة: احتفظي بها للرجوع اليها في المستقبل. اقرنيها جيداً. تحذير: يجب ربط أجزاء التجميع بالحكام ويجب فحصها بانتظام، وإعادة ربطها إذا كان ذلك ضرورياً.

**Da ADVARSEL** VIKTIGT. GEM TIL EVENTUELT SENERE BRUG. LÆS OMHYGGELIGT. Advarsel: Alle monteringsdele skal altid spændes korrekt, og bør tjekkes og eventuelt efterspændes med jævne mellemrum.

**Fs هشدار** نکته مهم آن را برای استفاده آتی نگه دارید. با دقت مطالعه کنید. هشدار: اتصالات نصب باید همواره به طرز مناسب لژوم مجدداً محکم شوند و در صورت لزوم مجدداً محکم شوند.

**Fr ATTENTION** IMPORTANT. CONSERVER POUR RÉFÉRENCE ULTÉRIEURE. LIRE ATTENTIVEMENT. Avertissement : Les fixations de montage doivent toujours être serrées correctement et doivent être vérifiées régulièrement et resserrées si nécessaire.

**De ACHTUNG** WICHTIG. ZUM SPÄTEREN NACHLESEN AUFBEWAHREN. AUFMERKSAM LESEN. Achtung: Alle Bauteile sollten gründlich festgezogen, regelmäßig überprüft und, falls nötig, nachgezogen werden.

**ΕΙ ΠΡΟΣΟΧΗ** ΣΗΜΑΝΤΙΚΟ. ΝΑ ΦΥΛΑΞΕΤΑΙ ΓΙΑ ΜΕΛΛΟΝΤΙΚΗ ΑΝΑΘΡΟΝΑ. ΔΙΑΒΑΣΤΕ ΠΡΟΣΕΚΤΙΚΑ. Προσοχή: Όλα τα εξαρτήματα συναρμολογούνται πρέπει πάντοτε να σφίγγονται καλά, να ελέγχονται σε τακτά χρονικά διαστήματα και να σφίγγονται εκ νέου εάν απαιτείται.

**Id PERINGATAN** PENTING. SIMPAN SEBAGAI RUIJUKAN DI KEMUDIAN HARI. Peringatan: Semua perlengkapan perakitan harus selalu dikencangkan dengan semestinya dan harus diperiksa rutin serta dikencangkan kembali jika perlu.

**Ko 경고** 중요. 향후 합조를 위해 보관하십시오. 주의 깊게 읽으십시오. 경고: 모든 조립 부품은 단단히 조여야 하며 정기적으로 검사하여 필요할 경우 다시 조여야 합니다.

**Zh 警告** 重要信息。请务必保存以备日后参考。仔细阅读。警告：务必正确拧紧所有组装接头并定期检查，必要时重新拧紧。

**Po OSTRZEŻENIE** WAŻNE. ZACHOWAĆ NA PRZYSZŁOŚĆ. PRZECZYTAĆ UWAGNIE. Ostrzeżenie: Złącze montażowe należy dobrze docisnąć/dokręcić, regularnie sprawdzać i w razie potrzeby ponownie dokręcić.

**Bp AVISO** IMPORTANTE. GUARDE PARA REFERÊNCIA FUTURA. LEIA COM ATENÇÃO. Advertência: todos os mecanismos de montagem devem sempre ser apertados corretamente e com regularidade, para reapertos conforme necessário.

**Ru ОСТОРОЖНО** ВАЖНО. СОХРАНИТЕ ДЛЯ БУДУЩЕГО ИСПОЛЬЗОВАНИЯ. ВНИМАТЕЛЬНО ПРОЧИТАЙТЕ. Внимание: Все крепежные детали для сборки всегда следует затянуть должным образом, проверять регулярно и при необходимости снова подтягивать.

**Sv VARNING** VIKTIGT. SPARA FÖR FRAMTIDA BRUK. LÄS NOGGRANT. Varning: Alla monteringsdelar ska alltid vara ordentligt spända. De ska kontrolleras regelbundet och spännas vid behov.

**Th คำเตือน** ข้อความสำคัญเกี่ยวกับวิธีหมั่นตรวจสอบชิ้นส่วนอย่างสม่ำเสมอและควรตรวจสอบชิ้นส่วนดังกล่าวเป็นประจำ ตลอดจนตรวจสอบชิ้นส่วนใหม่บนหน้าหากจำเป็น

**Tr UYARI** ÖNEMLİ. GELECEKTE BAŞVURMAK ÜZERE SAKLAYINIZ. DİKKATLİCE OKUYUNUZ. Uyarı: Tüm kurulum bağlantı elemanları her zaman düzgün sıkılmalı, düzenli olarak kontrol edilmeli ve gerektiğinde tekrar sıkılmalıdır.

**Vi CẢNH BÁO** QUAN TRỌNG. GIỮ LẠI ĐỂ THAM KHẢO SAU NÀY. ĐỌC KỸ. Cảnh báo: Tất cả phụ kiện lắp ráp luôn phải được siết chặt đúng cách và phải được kiểm tra thường xuyên và tái siết chặt khi cần thiết.

**Warning**

**En WARNING** Remember babies and young children have no idea what is dangerous or potentially harmful, so supervision is important. Adult assembly required. Remove all packaging before giving to your child. The item inside this packaging may vary slightly from the photography. Please retain this information for future reference. Read enclosed instructions carefully before use. 12 - 36 months. Made in China.

**Ar تحذير** تذكر بأن الأطفال الصغار والرضع لا يفهمون ما هو خطير أو مضر لهم، وإذا من الضروري مراقبتهم. يجب أن يقرم بالتجميع شخص بالغ. أزل كل مواد التغليف قبل استعمالها للطفل. قد تختلف الوحدة الموجودة داخل العبوة قليلاً عن الموجودة بالصور. يرجى الاحتفاظ بهذه المعلومات للرجوع إليها في المستقبل. اقرأ الإرشادات المرفقة جيداً قبل الاستخدام. 12 - 36 شهر. صنع في الصين.

**Da ADVARSEL** Husk at spædbørn og små børn ikke er klar over hvad der er farligt eller sundhedsskadeligt, hvorfor opsyn af en voksen er meget vigtigt. Skal samles af en voksen. Fjern al emballage før du giver legetøjet til dit barn. Legetøjet inde i emballagen kan variere en smule fra fotografierne. Disse oplysninger bør gemmes i tilfælde af at du skulle få brug for at læse dem igen i fremtiden. Læs venligst vedlagte vejledning igennem før brug/tagning. 12 - 36 måneder. Fremstillet i Kina.

**Fs هشدار** بخاطر داشته باشید که کودکان و فرزندان نوجوان شما قدرت تشخیص لوازم خطرناک یا بالقوه مضر را ندارند، بنابراین مراقبت بسیار اهمیت دارد. لازم است فردی بالغ قطعات را نصب کند. قبل از دادن این لوازم به فرزند خود، تمامی بسته بندی ها را باز کنید. ممکن است اقلام درون این بسته بندی کمی با تصویر آنها متفاوت باشد. این اطلاعات را برای استفاده آتی نگه دارید. قبل از استفاده دستورالعمل های ضمیمه را به دقت بخوانید. 12 - 36 ماه ساخت چین.

**Fr ATTENTION** Gardez à l'esprit que les bébés et les jeunes enfants n'ont pas la notion de ce qui est dangereux ou potentiellement nocif. Par conséquent, il est très important de les surveiller. Montage par un adulte requis. Enlever tout l'emballage avant de donner à votre enfant. L'article à l'intérieur de cet emballage peut être légèrement différent de la photographie. Veuillez conserver ces informations pour référence future. Veuillez lire la notice d'instruction jointe avant l'utilisation. 12 - 36 mois. Fabriqué en Chine.

**De ACHTUNG** Denken Sie daran, dass sich Säuglinge und Kleinkinder keiner potentiellen oder tatsächlichen Gefahren bewusst sind, und Ihre Aufsicht daher sehr wichtig ist. Montage muss von einer erwachsenen Person durchgeführt werden. Entfernen Sie alles Verpackungsmaterial, bevor Sie das Produkt Ihrem Kind weitergeben. Das verpackte Produkt kann sich von der Abbildung leicht unterscheiden. Bitte bewahren Sie diese Informationen zur späteren Verwendung auf. Lesen Sie die beigegebenen Information vor Verwendung sorgfältig durch. 12 - 36 Monate. Hergestellt in China.

**Κο 경고** 아기나 어린 아이는 위험 및 잠재적으로 해로운 것에 대한 개념이 없으므로, 성인이 관리하는 것이 매우 중요합니다. 성인이 조립해야 합니다. 아이에게 주기 전에 포장물 제거해 주십시오. 이 포장 안의 아이들은 사진과 약간 다를 수도 있습니다. 이 설명서는 나중에 참고를 위해 잘 보관해 주십시오. 사용 전 포함된 설명서를 꼭 읽어 주십시오. 12 - 36 개월. 원산지: 중국.

**Zh 警告** 请注意，婴儿和幼童不知道什么是危险或潜在危害。因此，监护人非常重要。重要成年人组装。幼儿之前，请拆除所有包装。在包装内物品与图片可能略有不同。请保留此信息以供将来参考。使用前请仔细阅读说明书并听从指示。12 - 36 个月。中国制造。

**Po OSTRZEŻENIE** Należy pamiętać, że niemowlęta oraz male dzieci nie mają pojęcia o tym, co jest niebezpieczne lub potencjalnie szkodliwe. W związku z tym bardzo ważny jest nadzór. Wymagany montaż przez osobę dorosłą. Usunąć opakowanie przed udostępnieniem zabawki dziecku. Produkt wewnątrz opakowania może nieznacznie różnić się od tego na zdjęciu. Prosimy o zachowanie tych informacji na przyszłość. Przed użyciem należy uważnie przeczytać załączone instrukcje. 12 - 36 miesięcy. Wyprodukowano w Chinach.

**Bp AVISO** Lembre-se de que bebês e crianças pequenas não têm noção do que é perigoso ou potencialmente nocivo, portanto a supervisão é muito importante. Deve ser montado por um adulto. Remova toda a embalagem antes de dar o item à criança. O item contido nesta embalagem pode ser um pouco diferente do que está na foto. Guarde estas informações para futuras consultas. Leia as instruções anexadas com atenção antes do uso. 12 - 36 meses. Produto da China.

**Ru ОСТОРОЖНО** Помните: маленькие дети не могут оценить степень опасности. Очень важно, чтобы игра проходила под присмотром. Требуется сборка взрослым. Прежде чем дать ребенку, полностью удалите упаковку. Издание может незначительно отличаться от изобразительной фотографии. Сохраните эту информацию. Перед применением внимательно прочитайте прилагаемую инструкцию. 12 - 36 месяца. Сделано в Китае.

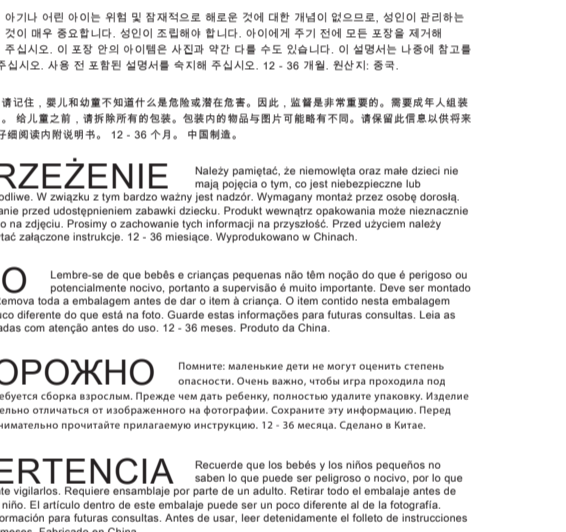
**Es ADVERTENCIA** Recuerde que los bebés y los niños pequeños no saben lo que puede ser peligroso o nocivo, por lo que es muy importante vigilarlos. Requiere ensamblaje por parte de un adulto. Retirar todo el embalaje antes de dar el artículo al niño. El artículo dentro de este embalaje puede ser un poco diferente al de la fotografía. Guarde esta información para futuras consultas. Antes de usar, leer detenidamente el folleto de instrucciones adjunto. 12 - 36 meses. Fabricado en China.

**Sv VARNING** Kom ihåg att spädbarn och små barn inte förstår vad som är farligt eller kan vara skadligt, så uppsikt är mycket viktigt. Måste samlas ihop av en vuxen. Ta bort allt förpackningsmaterial innan du ger leksaken till ditt barn. Varan inside förpackningen kan skilja sig något från fotot. Behåll denna information för framtida bruk. Läs de medföljande anvisningarna noga före användning. 12 - 36 månader. Tillverkad i Kina.

**Th คำเตือน** โปรดจำไว้ว่าการดูแลเด็กในวัยก่อนเข้าโรงเรียนหรือก่อนอายุ 3 ขวบเป็นสิ่งสำคัญที่จะดูแลพวกเขาอย่างใกล้ชิด ผู้ใหญ่ควรเป็นผู้ประกอบสินค้า เพราะเด็กเล็กยังไม่มีความสามารถเพียงพอที่จะรู้ในระหว่างการเล่นว่าสิ่งใดที่อาจเป็นอันตรายได้ การตรวจสอบชิ้นส่วนก่อนเล่นเป็นสิ่งสำคัญและควรตรวจสอบชิ้นส่วนดังกล่าวเป็นประจำ โปรดอ่านคู่มือการใช้งานอย่างละเอียดก่อนการใช้งาน ใช้ 12 - 36 เดือนผลิตในประเทศไทย

**Tr UYARI** Unutmayın bebekler ve küçük çocuklar ne kadar tehlikeli olduğunu ve zarar verebileceğini bilemezler bu nedenle, gözetim son derece önemlidir. Yetişkin tarafından montaj yapılmalıdır. Çocuklarınızın vermeden önce tüm ambalajı çıkarın. Bu ambalajın içindeki ürün fotoğrafla farklı olabilir. Lütfen bu bilgiyi ileride başvurmak üzere gözetim bir yerde saklayın. Kullanmadan önce ekteki talimatları dikkatlice okuyun. 12 - 36 aylık. Çin de üretilmiştir.

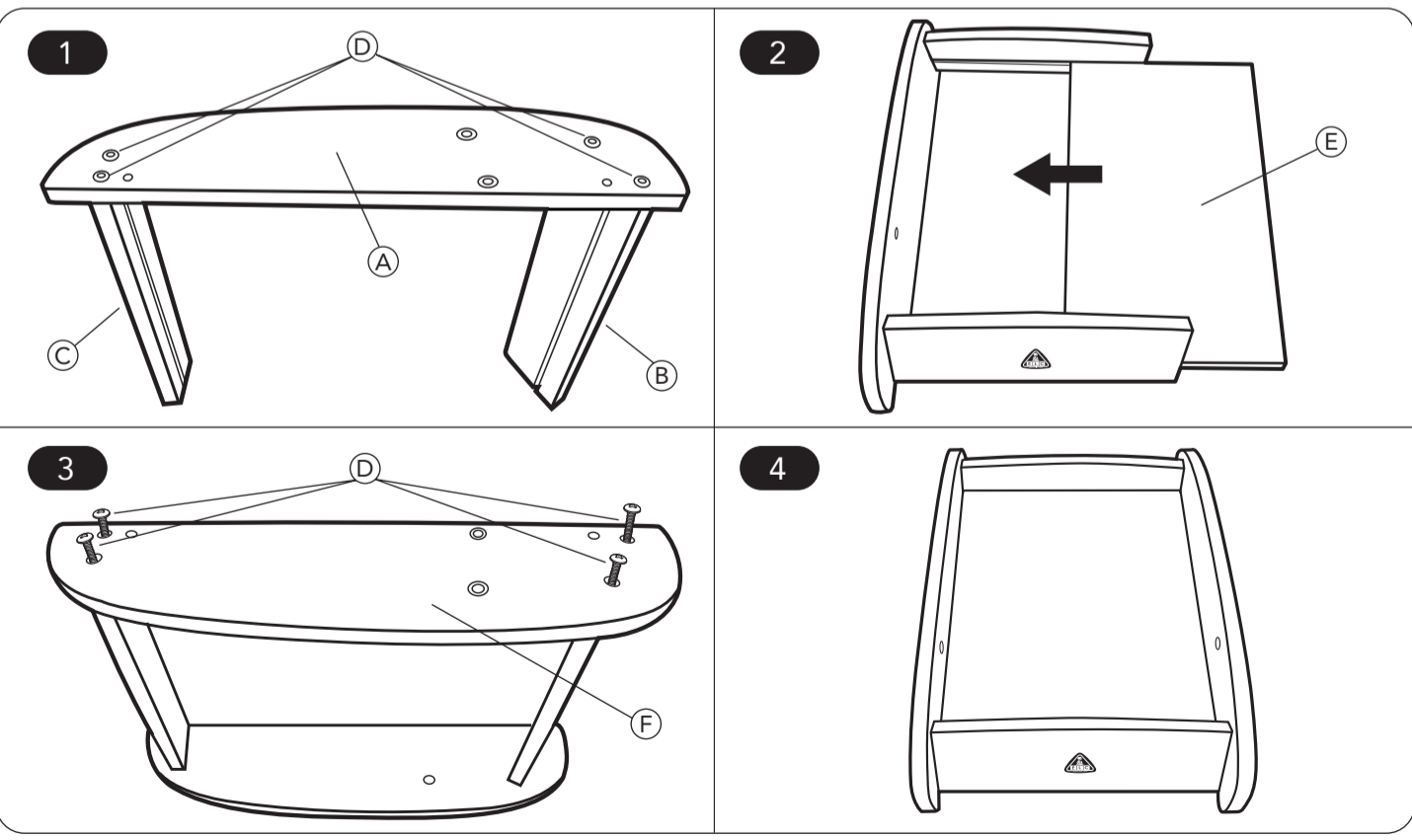
**Vi CẢNH BÁO** Hãy nhớ rằng trẻ em và trẻ nhỏ không biết điều gì nguy hiểm hay gì là nguy hiểm, do đó việc giám sát là rất quan trọng. Cần có người lớn lắp ráp. Giữ bộ lắp cả bao bì trước khi đưa cho trẻ. Sản phẩm bên trong bao bì này có thể hơi khác so với hình mẫu. Vui lòng giữ lại thông tin này để tham khảo về sau. Đọc hướng dẫn kèm theo cẩn thận trước khi sử dụng. 12 - 36 tháng SẢN XUẤT TẠI TRUNG QUỐC.



**contents**

<b>A x1</b> 	<b>B x1</b> 	<b>C x1</b> 	<b>D x10</b> 	<b>• tools required (not included):</b>  spanner   philip screwdriver
<b>E x1</b> 	<b>F x1</b> 	<b>G x4</b> 	<b>H x8</b> 	
<b>I x4</b> 	<b>J x4</b> 	<b>K x4</b> 	<b>L x1</b> 	
<b>M x4</b> 	<b>N x1</b> 	<b>O x1</b> 	<b>P x1</b> 	
<b>Q x1</b> 				

**assembly**



assembly

important

