



En KNOW ABOUT WOOD

Unlike steel, wood is a natural, organic material and each piece will be unique, bearing its own knots, cracks and variations in colour and, unlike steel, wood will react significantly to changes in atmospheric conditions.

Wood will expand and contract as fluctuations of temperature and humidity affect the water content of the cell structure. In warm sunny weather it will shrink and in wet weather it will expand. As these physical changes do not, necessarily, take place uniformly throughout a piece of wood, forces are set up which cause cracks and splits to arise.

It is not necessary to stain your Wooden frame.

It is made from selected wood which has been pressure treated. This is a process by which preservatives are forced under pressure into the fabric of the timber to protect it from decay and insect damage.

If you do wish to stain your Wooden frame for aesthetic reasons, please use a water-based stain, which is available from any good DIY store.

Ar

اعرف عن الخشب

على عكس الصلب، الخشب هو مادة عضوية طبيعية وكل قطعة منه سوف تكون فريدة من نوعها، تحمل عقدها الخاصة وشقوقها والاختلافات في اللون، وعلى عكس الصلب أيضاً، سيتفاعل الخشب بشكل كبير مع التغيرات في الظروف الجوية. سيتمدد الخشب وينكمش حيث أن تقلبات درجة الحرارة والرطوبة تؤثر على المستوى المائي للبنية الخلية. سيتقلص الخشب في الطقس المشمس الدافئ، وسيتمدد في الطقس الرطب. ولما كانت هذه التغيرات الطبيعية لا تحدث، بالضرورة، بشكل موحد في جميع أجزاء قطعة الخشب، تم تأسيس الضغط والذي قد يتسبب في حدوث الشقوق والتواصل.

ليس من الضروري صباغة إطارك الخشبي.

مصنوع من خشب منقى معالج ضد الضغط. هي عملية تُجرى فيها المواد الحافظة على الدخول إلى نسيج الخشب تحت الضغط لحماية من التسوس والتلف بسبب الحشرات.

إذا كنت ترغب في صباغة إطارك الخشبي لأسباب جمالية، يرجى استخدام صباغ مستند إلى المياه، وهو متوفر لدى أي متجر عدد وأدوات.

Da KORT OG GODT OM TRÆ.

I modsætning til stål er træ et naturligt og organisk materiale, hvilket betyder, at hvert eneste stykke er unikt med hensyn til knaster, sprækker og farvevariationer, og ulig stål reagerer træ i høj grad på ændringer i de atmosfæriske forhold.

Træ udvider sig og trækker sig sammen i takt med udsving i temperaturer og fugtighed, da dette påvirker indholdet af vand i træets cellestruktur. I varmt og solrigt vejr trækker det sig sammen og i vådt vejr udvider det sig. Da disse fysiske ændringer ikke nødvendigvis sker jævnt henover træstykket, kan påvirkningskraften føre til at der opstår sprækker eller revner.

Det er ikke nødvendigt at bejdse din træramme.

Rammen er fremstillet af udvalgt træ, som er blevet trykbehandlet. Dette er en proces, hvorved træbeskyttelsesmidler under tryk tvinges ind i træet for derved at beskytte det mod nedbrydning og insektangreb.

Hvis du, af æstetiske årsager, ønsker at bejdse din træramme, bør du bruge en vandbaseret bejdse, som kan fås i ethvert velassorteret byggemarked.

Fs

درباره چوب بدانید

بر خلاف فولاد، چوب ماده‌ای طبیعی و ارگانیک است و هر تکه از آن منحصر بفرد است و دارای گره و ترک‌های خاص خود است، دارای رنگ‌های متنوع بود و بر خلاف فولاد، چوب به طور قابل توجهی به تغییرات در شرایط جوی واکنش نشان می‌دهد. چوب همراه با نوسانات آب و هوایی منبسط و منقبض می‌شود و رطوبت بر محتوای آب ساختار سلولی آن اثر می‌گذارد. در آب و هوای آفتابی و گرم، منقبض و در آب و هوای مرطوب منبسط می‌شود. از آنجا که این تغییرات فیزیکی لزوماً به طور یکنواخت در تمام یک قطعه چوب رخ نمی‌دهد، نیروها به گونه‌ای تنظیم شده اند که باعث ایجاد ترک و شکاف می‌شوند.

لازم نیست چهارچوب چوبی خود را رنگ کنید.

این محصول از چوبی عالی ساخته شده است که تحت فشار عمل آمده است. این روش باعث آوری روندی است که طی آن مواد نگهدارنده تحت فشار وارد ساختار الوار می‌شوند تا از آن در مقابل خرابی و گزند حشرات محافظت کند.

اگر واقعاً مایلید که چهارچوب چوبی خود را به خاطر زیبایی رنگ کنید، لطفاً از رنگ پایه آب استفاده کنید که از هر فروشگاه لوازم ساختمانی خوب قابل تهیه است.

Fr EN SAVOIR PLUS SUR LE BOIS

Contrairement à l'acier, le bois est un matériau organique naturel qui rend chaque pièce unique, avec ses propres nœuds, fissures et variations de couleurs et, contrairement à l'acier, le bois réagit particulièrement aux changements de conditions atmosphériques.

Le bois va se dilater et se contracter car les variations de température et d'humidité affectent la teneur en eau de la structure cellulaire. Par temps chaud et ensoleillé il va rétrécir et par temps humide il va se dilater. Ces changements physiques n'apparaissent pas nécessairement de façon uniforme sur la pièce de bois, l'apparition de fentes et de fissures est donc inévitable.

Il n'est pas nécessaire de teindre votre cadre en bois.

Il est fait de bois sélectionné qui a été traité sous pression. Ce procédé consiste à injecter des conservateurs sous pression dans les fibres du bois afin de le protéger contre la décomposition et les insectes.

Si vous souhaitez teindre votre cadre en bois pour des raisons esthétiques, veuillez utiliser une teinture à base d'eau que vous trouverez dans tout bon magasin de bricolage.

De DAS MÜSSEN SIE ÜBER HOLZ WISSEN

Anders als Stahl ist Holz ein natürliches, organisches Material, und jedes Stück ist mit seinen eigenen Knorren, Rissen und Farbvariationen einzigartig. Anders als Stahl reagiert Holz deutlich auf Veränderungen bei den Umgebungsbedingungen.

Holz dehnt sich aus und zieht sich zusammen, da Schwankungen bei Temperatur und Feuchtigkeit den Wassergehalt der Zellstruktur beeinflussen. Bei warmem, sonnigem Wetter zieht es sich zusammen und bei feuchtem Wetter dehnt es sich aus. Da die physischen Veränderungen in einem Stück Holz nicht unbedingt gleich stark auftreten, entstehen Kräfte, die zu Rissen und Spalten führen.

Sie müssen das Holzgestell nicht beizen.

Es besteht aus ausgewähltem Holz, das mit Druck behandelt wurde. Dabei handelt es sich um einen Prozess, in dem Konservierungsstoffe unter Druck in die Holzstruktur eingebracht werden, damit es vor Zersetzung und Insektschäden geschützt ist.

Wenn Sie Ihr Holzgestell aus ästhetischen Gründen beizen möchten, verwenden Sie bitte eine wasserbasierte Beize, die Sie in jedem guten Baumarkt finden.

EI ΠΛΗΡΟΦΟΡΙΕΣ ΓΙΑ ΤΟ ΞΥΛΟ

Σε αντίθεση με τον χάλυβα, το ξύλο είναι ένα φυσικό, οργανικό υλικό και κάθε προϊόν είναι μοναδικό και έχει τους δικούς του ρόζους και ρωγμές, ενώ μπορεί να υπάρχουν παραλλαγές στο χρώμα και, σε αντίθεση με τον χάλυβα, το ξύλο αντιδράει σε σημαντικό βαθμό στις μεταβολές των συνθηκών της ατμόσφαιρας.

Το ξύλο διαστέλλεται και συσπάζεται καθώς οι διακυμάνσεις της θερμοκρασίας και της υγρασίας επηρεάζουν την περιεκτικότητα σε νερό της δομής των κυττάρων του. Στον ζεστό, ηλιόλουστο καιρό, συστέλλεται και στον υγρό καιρό, διαστέλλεται. Δεδομένου ότι αυτές οι φυσικές μεταβολές δεν συμβαίνουν, απαραίτητα, με ενιαίο τρόπο σε όλο το κομμάτι ξύλου, προκύπτουν δυνάμεις οι οποίες προκαλούν ρωγμές και σχισμάτα.

Δεν χρειάζεται να βάψετε την ξύλινη κορνίζα σας.

Κατασκευάζεται από επιλεγμένο ξύλο το οποίο αποτελεί προϊόν εμποτισμένης ξυλείας. Πρόκειται για μια διαδικασία κατά την οποία συντηρητικά εμποτίζονται υπό πίεση στη δομή του ξύλου ώστε να το προστατεύουν από τη σήψη και τα έντομα.

Εάν θέλετε να βάψετε την ξύλινη κορνίζα σας για λόγους αισθητικής, χρησιμοποιήστε μια βαφή υδατικής βάσης την οποία μπορείτε να αγοράσετε από οποιοδήποτε καλό χρωματοπωλείο.

Id INFORMASI MENGENAI KAYU

Berbeda dari baja, kayu adalah bahan alami dan organik serta masing-masing bagiannya bersifat unik, memiliki mata kayu sendiri, retak dan variasi warna. Tidak seperti baja, kayu akan sangat bereaksi terhadap perubahan kondisi atmosfer.

Kayu akan mengembang dan berkontraksi di saat fluktuasi suhu dan kelembaban mempengaruhi kadar air susunan selnya. Dalam cuaca cerah yang hangat, kayu akan menyusut Sedangkan dalam cuaca basah, kayu akan mengembang. Karena perubahan fisik ini tidak berlangsung secara merata di seluruh sepotong kayu, terbentuk kekuatan yang menyebabkan retak dan pecah.

Tidak perlu menodai bingkai Kayu Anda.

Produk ini terbuat dari kayu pilihan yang diolah dengan tekanan. Dengan proses ini, pengawet dipaksa di bawah tekanan ke dalam kain kayu untuk melindunginya dari kerusakan dan kerusakan akibat serangga.

Jika Anda ingin menodai bingkai Kayu untuk alasan estetika, harap gunakan noda berbahan air yang tersedia di semua toko peralatan rumah yang bagus.

Ko 목재에 대해 아십시오

철과는 다르게 목재는 천연 유기물로서 각 도막은 고유의 용이, 균열, 색의 다양성을 가지고 있으며, 철과는 다르게 목재는 환경 조건에 크게 반응을 합니다. 목재는 온도의 변화에 따라 팽창 및 수축하며, 습도가 세포 구조의 물 함량에 영향을 줍니다. 따뜻하고 화창한 날씨에는 수축하고 습한 날씨에는 팽창합니다. 이러한 물리적인 변화가 목재 한 도막 전체에 항상 균일하게 일어나지는 않기 때문에 물리적 힘이 균열을 일으키고 분열이 나타날 수 있습니다. 목재 프레임에 칠을 할 필요는 없습니다. 압력처리된 선택된 목재로 제작되었습니다. 이것은 목재 직물 안으로 방부제를 압력주입하여 부식 및 곤충으로부터 목재를 보호하는 절차입니다. 만약 미관상의 이유로 목재 프레임에 칠을 하고자 하는 경우, DIY 상점에서 구매할 수 있는 수성 페인트를 사용하십시오.

Zh 了解木材

和钢不同，木材是一种天然有机材料，每一件都是独一无二的，带有自身的节疤、裂纹和色差；而且和钢不同的是，木材对于大气条件的变化有着显著的反应。木材会膨胀和收缩，因为温度和湿度的波动会影响细胞结构中的含水量。在温暖晴朗的天气下，木材会收缩，而在潮湿的天气下，木材会膨胀。由于这些物理变化并不一定在整块木材中均匀地发生，因此就会产生各种作用力，造成裂纹或断开。没有必要为您的木框染色。由经过压力处理的特定木材制成。这种工艺通过压力将防腐剂挤向木材的结构中，从而保护木材免受腐蚀和昆虫损害。如果出于美观起见，您想为您的木框染色，请用水凝胶染色剂。您在任何一家正规的DIY商店都可以买到这种染色剂。

Po O DREWNIĘ

W przeciwieństwie do stali, drewno jest naturalnym materiałem organicznym i każdy jego kawałek będzie wyjątkowy, o innej zawartości sęków, pęknięć i różnic kolorystycznych i - w przeciwieństwie do stali - drewno będzie silnie reagować na zmiany warunków atmosferycznych. Drewno będzie podlegało procesom rozszerzania i kurczenia się, jako że wahania temperatury i wilgotności powietrza wpływają na zawartość wody w strukturze komórkowej drewna. Podczas ciepłej, słonecznej pogody będzie się kurczyć, natomiast podczas deszczowej - rozszerzać. Ponieważ te zmiany fizyczne niekoniecznie zachodzą z różnym natężeniem wzdłuż całego kawałka drewna, występują w nim siły, które skutkują pojawianiem się splekań i rozdzieleniem struktury. Bejcowanie ramy drewnianej nie jest konieczne. Produkt został wykonany z wyselekcjonowanego drewna, które poddane zostało impregnacji ciśnieniowej. Jest to proces, w którym środki konserwujące są zmuszone do wnikięcia w strukturę drewna w celu zabezpieczenia go przed zniszczeniem i uszkodzeniem przez owady. W przypadku chęci naniesienia warstwy kolorystycznej na ramę, zmieniającej jej wygląd zewnętrzny, należy stosować bejce na bazie wody, dostępne we wszystkich dobrych sklepach budowlanych.

Bp SAIBA MAIS SOBRE A MADEIRA

Diferente do aço, a madeira é um material orgânico natural e cada peça será única, com seus próprios nós, rachaduras e variações na cor. Diferente do aço, a madeira reagirá de forma significativa a alterações nas condições atmosféricas. A madeira se expandirá e contrairá, pois variações de temperatura e umidade afetam o teor de água da estrutura celular. No clima quente e ensolarado, ela encolherá. No clima úmido, ela expandirá. Como essas mudanças físicas não, necessariamente, ocorrem de maneira uniforme ao longo de um pedaço de madeira, pode ser que apareçam rachaduras e falhas. Não é necessário envernizar sua moldura de madeira. Ela é feita com madeira selecionada que passou por um tratamento com pressão. Esse é um processo no qual os conservantes são pressionados para dentro do tecido da madeira a fim de protegê-la de danos causados por insetos e deterioração. Caso queira envernizar sua moldura de madeira por questões estéticas, use um verniz à base de água, disponível em qualquer boa loja de bricolagem.

Ru ЧТО НЕОБХОДИМО ЗНАТЬ О ДРЕВЕСИНЕ

В отличие от стали древесина – это естественный, органический материал, поэтому каждое изделие будет уникальным и не похожим на другие своими сучками, трещинами и цветовым оттенком. Кроме того, в отличие от стали древесина будет в значительной степени реагировать на изменения в атмосферных условиях. Древесина будет расширяться и сжиматься, поскольку колебания температуры и влажности будут влиять на содержание воды в клеточной структуре. В теплую солнечную погоду она будет сжиматься, а в сырую – расширяться. Поскольку эти физические изменения не обязательно происходят равномерно по всему деревянному бруску, то приходят в действие определенные силы, приводящие к появлению трещин и разломов. Морить деревянную раму не обязательно. Изделие изготовлено из отборной древесины, обработанной консервантами под давлением. Это процесс, с помощью которого структуру древесины пропитывают консервантами под давлением, чтобы защитить ее от гниения и повреждения насекомыми. Если же вы захотите проморить деревянную раму в эстетических целях, пожалуйста, используйте морилки на водной основе – они есть в продаже в любом хорошем магазине «Сделай Сам».

Es INFORMACIÓN SOBRE LA MADERA

A diferencia del acero, la madera es un material orgánico natural, como resultado, cada pieza es única, con sus propios nudos, grietas y variaciones de color y, a diferencia del acero, la madera reacciona notablemente a los cambios atmosféricos. La madera se dilata y contrae con las fluctuaciones de la temperatura, y el contenido de agua de su estructura celular, dependerá de la humedad del ambiente. Cuando hace sol y calor, se contraerá y con el tiempo lluvioso se dilatará. Estos cambios físicos no ocurrirán necesariamente de manera uniforme en toda la pieza de madera, provocando tensiones que facilitarán la aparición grietas. No es necesario teñir la bastidor de madera. Está hecho con madera especialmente seleccionada y tratada a presión. Este proceso consiste en introducir a presión elementos preservadores en la madera, para protegerla contra la deterioración y daños producidos por insectos. Si desea teñir el bastidor de madera por razones estéticas, debe utilizar un barniz a base de agua, asequible en cualquier tienda buena de bricolaje.

Sv ATT KÄNNA TILL OM TRÄ

I motsats till stål är trä ett naturligt, organiskt material där varje del är unik med sina egna knastar, sprickor och färgvariationer, och till skillnad från stål reagerar trä väsentligt på förändringar i väderförhållanden. Trä utvidgas och drar ihop sig eftersom fluktuationer i temperatur och fuktighet påverkar vattenhalten i cellstrukturen. I varmt och soligt väder krymper träet och i vått väder expanderar det. De här fysiska förändringarna behöver inte inträffa enhetligt i en träbit utan motsättningar skapas som orsakar sprickor och bristningar. Träramen behöver inte målas. Den är tillverkad av noga utvald trä som har tryckimpregnerats. Det innebär att skyddande ämnen pressas in i träet för att förhindra röta och skydda det från insektsangrepp. Om du vill måla din träram av estetiska skäl använd en vattenbaserad färg. De finns att köpa i välsorterade byggvaruhus.

Th เข้าใจเรื่องไม้

ไม้แตกต่างจากเหล็ก ไม้เป็นวัสดุอินทรีย์ตามธรรมชาติ แต่ละชิ้นมีลักษณะของตัวเอง มีตำไม้นวนร่องลาย และสีสนิมของตัวเอง และยังคงต่างจากเหล็กตรงที่ ไม้จะมีปฏิกิริยาตอบสนองต่อความเปลี่ยนแปลงทางสภาพอากาศ ไม้จะขยายและหดตัวไปตามอุณหภูมิที่ขึ้นลงและความชื้น ซึ่งส่งผลต่อไม้ในโครงสร้างเซลล์ ในสภาพอากาศอบอุ่น ไม้จะหดตัว ในสภาพอากาศชื้น ไม้จะขยายตัว เนื่องจากภาวะเปลี่ยนแปลงทางกายภาพเหล่านี้ อาจไม่เกิดขึ้นกับไม้ทั่วทั้งชิ้น จึงมีแรงผลักดันที่อาจทำให้ไม้มีรอยแตก ไม้จึงเป็นต้องยอมสีกรอบไม้ ผู้ผลิตไม้ที่ผลิตจากไม้ที่คัดสรรแล้ว ซึ่งได้รับการอัดน้ำยา ในกระบวนการดังกล่าว น้ำยารักษาเนื้อไม้จะถูกอัดเข้าไปในเนื้อไม้เพื่อป้องกันการผุพังและความเสียหายจากแมลง ถ้าคุณต้องการยอมสีกรอบไม้เพื่อความสะดวก ไม่โปรดใช้สีย้อมไม้สูตรน้ำ ซึ่งมีจำหน่ายในร้านงานประดิษฐ์ที่ดูทั่วไป

Tr AHŞAP HAKKINDA BİLGİNİZ OLSUN

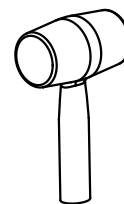
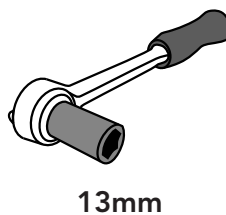
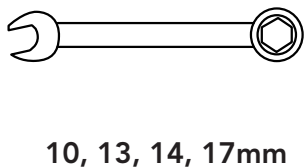
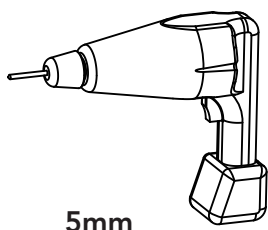
Çeliğin aksine ahşap doğal, organik bir malzemedir ve her parça kendi düğümlerine, çatlaklarına ve renk varyasyonlarına sahip olduğundan dolayı benzersiz olup, çeliğin aksine ahşap atmosferik koşullardaki değişimlere belirlenir tepki verecektir. Ahşap, sıcaklık ve nem dalgalanmaları hücre yapısını su içeriğini etkilediği için genişleyecek ve daralacaktır. Sıcak güneşli havada çekecek ve ıslak havada genişleyecektir. Bu fiziksel değişiklikler, aslında tam olarak, bir ahşap parçası boyunca eşit olarak ortaya çıkmadığından, verilen baskılar çatlakların ve ayrılmaların meydana gelmesine neden olur. Ahşap çerçevenizi ahşap koruyucuya boyamak gerekli değildir. Basing işlemi görmüş seçili ahşaptan yapılmıştır. Koruyucu maddelerin kereste kumaşının içine çürüme ve böcek hasarından korumak için basınçla verildiği bir işlemdir. Eğer estetik nedenlerle çerçevenizi ahşap koruyucuya boyamak istiyorsanız lütfen herhangi bir yapı markette bulabileceğiniz su bazlı bir ahşap koruyucuyu kullanınız.

Vi HIỂU VỀ GỖ

Không giống thép, gỗ là vật liệu tự nhiên, hữu cơ và mỗi miếng gỗ là duy nhất, có các mắt, đường nứt riêng của chúng và thay đổi về màu sắc và, không giống thép, gỗ có phản ứng đáng kể với những sự thay đổi về điều kiện thời tiết. Gỗ sẽ nở ra và co lại khi có sự thay đổi về nhiệt độ và độ ẩm tác động đến lượng nước của cấu trúc ó. Trong thời tiết nắng ấm, gỗ sẽ co lại và trong thời tiết ẩm ướt gỗ sẽ nở ra. Khi những thay đổi vật lý này không diễn ra một cách đồng nhất trong toàn bộ mảnh gỗ, thì lực tác động có thể gây ra những vết nứt và tạo sự chia tách. Không cần thiết phải nhuộm màu thứ gỗ của bạn. Nó được làm từ gỗ đã được xử lý áp lực. Đây là một quá trình nén chất bảo quản dưới áp lực vào các thớ gỗ để bảo vệ gỗ khỏi hư hỏng mục nát và côn trùng phá hoại. Nếu bạn không muốn nhuộm màu thứ gỗ của bạn vì lý do thẩm mỹ, vui lòng sử dụng nhuộm màu nước có sẵn tại bất kỳ kho hàng DIY nào.

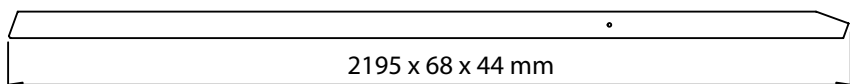
contents / contenu / contenuto / contenido / inhalt

tools required - you will need: / vous aurez besoin de: / sie benötigen: / avrete bisngno: / precisar:

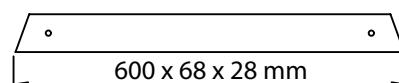


wood parts list

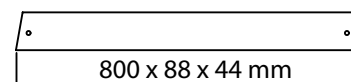
D1904 x4



D1909 x2

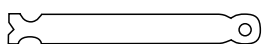


D1917 x1

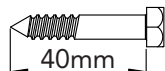


hardware: parts list

H17 x4



M6 x 40 x4



H17 x4



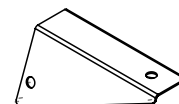
DA14 x2



BLACK CAP x2



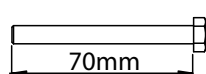
D1643 x2



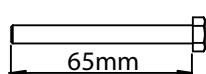
H05 x1



M8 X 70 (BOLT) x4



M8 X 65 (BOLT) x4



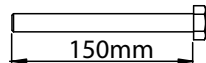
M8 SPRING WASHER x4



M8 WASHER x4



M8 X 150 (BOLT) x2



M8 WASHER x16



M8 SAFETY NUT x6

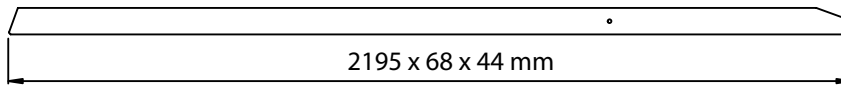


assembly

step 1

D1904 x2

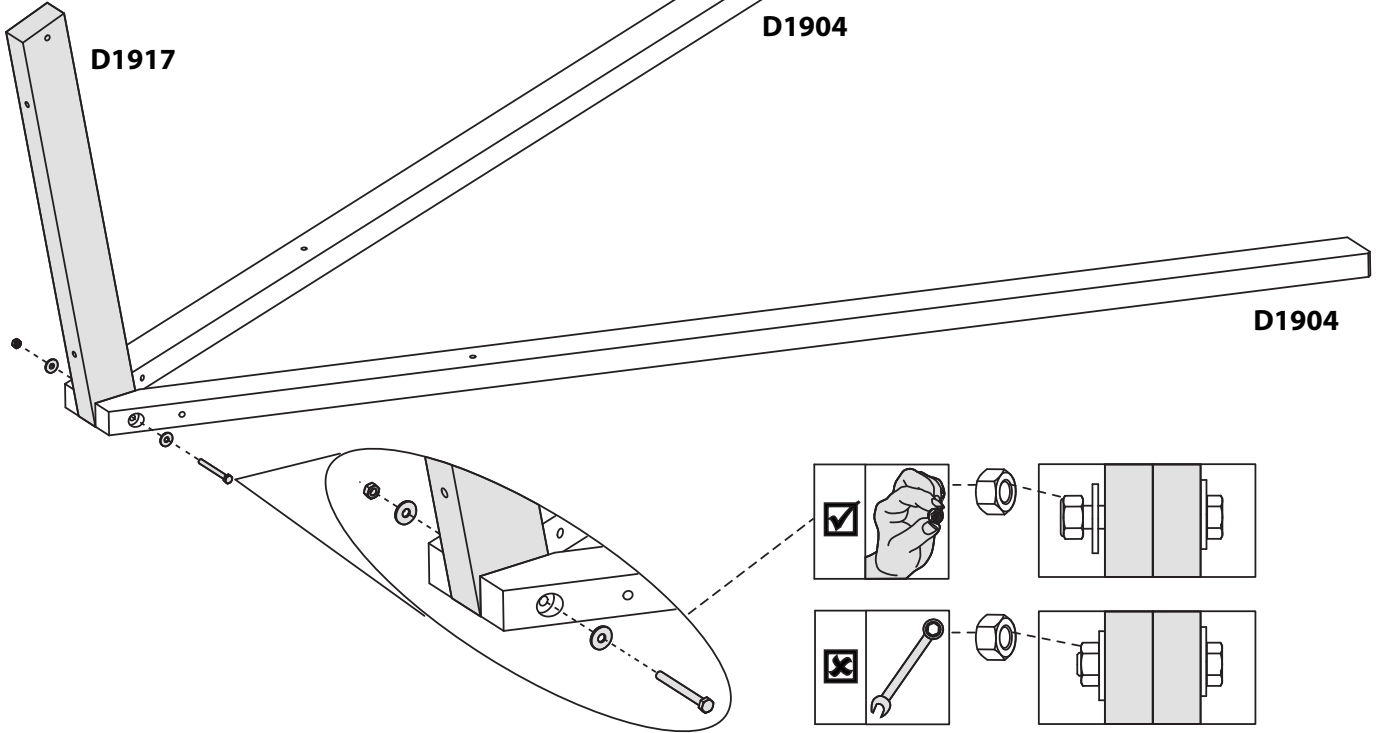
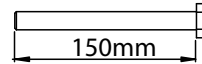
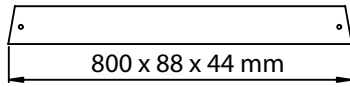
M8 SAFETY NUT x1



D1917 x1

M8 X 150 (BOLT) x1

M8 WASHER x2



step 2

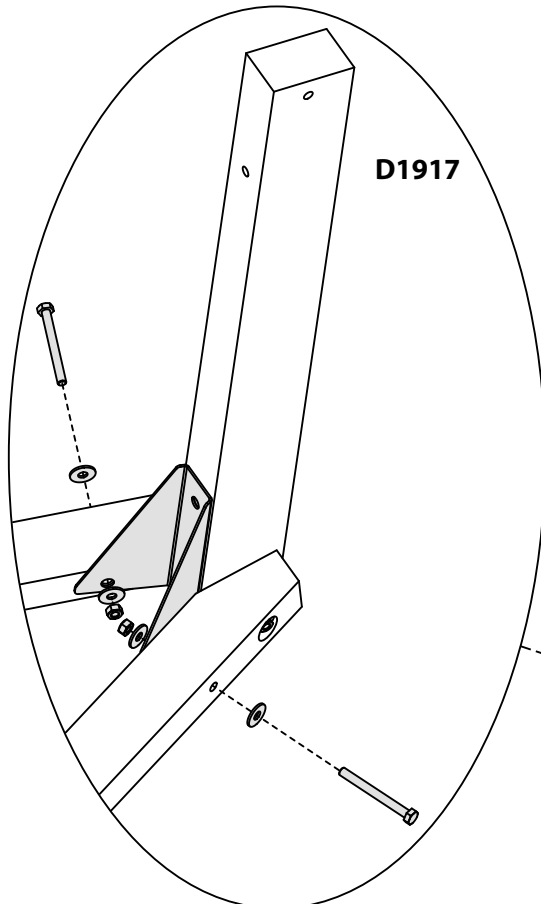
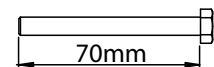
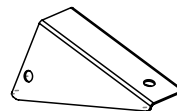
M8 WASHER x4

M8 SAFETY NUT x2



D1643 x1

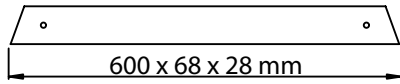
M8 x 70 (BOLT) x2



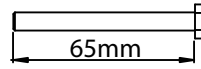
assembly

step 3

D1909 x1



M8 X 65 (BOLT) x2



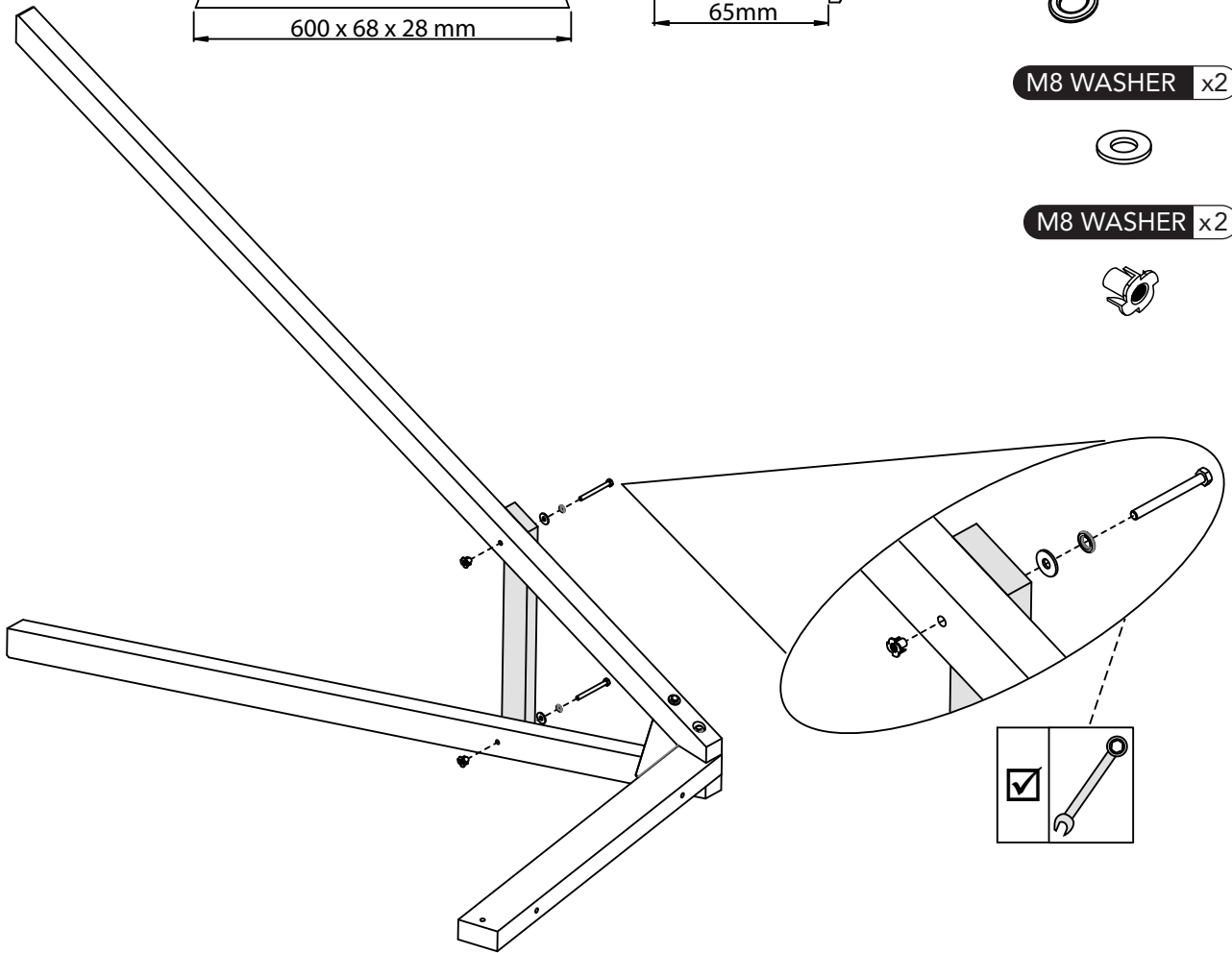
M8 SPRING WASHER x2



M8 WASHER x2



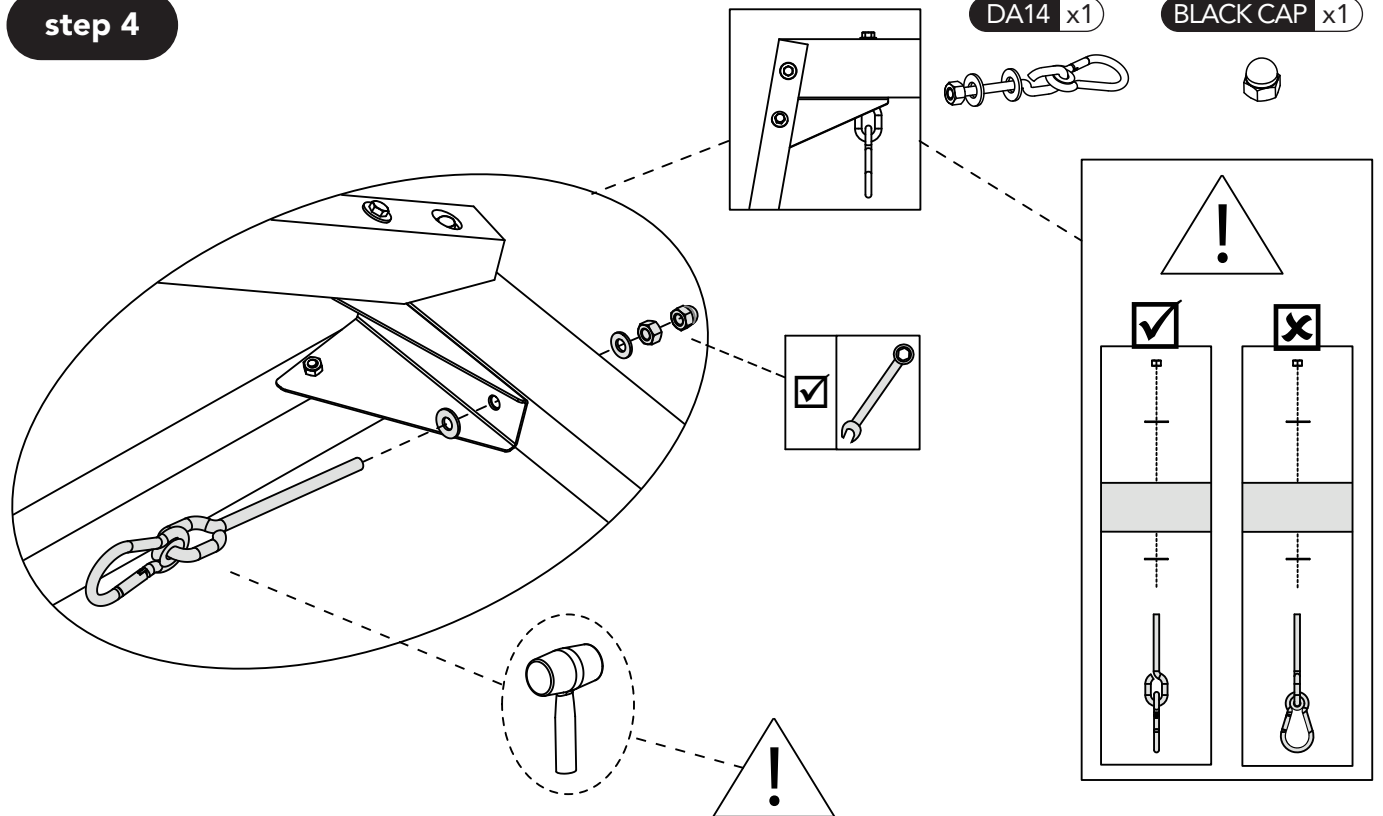
M8 WASHER x2



step 4

DA14 x1

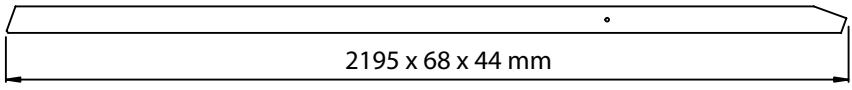
BLACK CAP x1



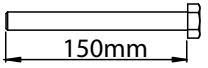
assembly

step 5

D1904 x2



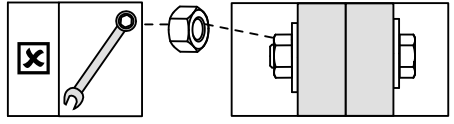
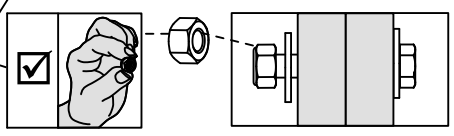
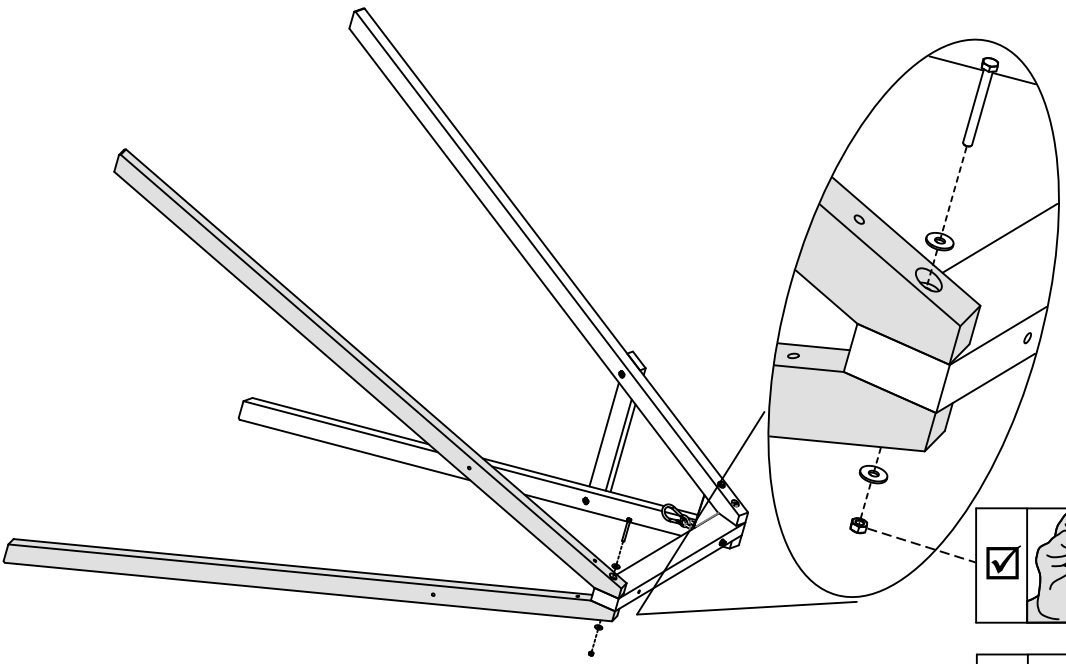
M8 X 150 (BOLT) x1



M8 WASHER x2

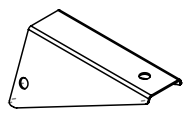


M8 SAFETY NUT x1

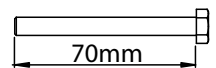


step 6

D1643 x1



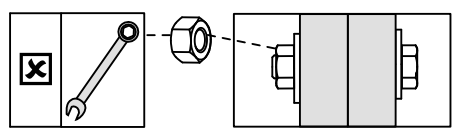
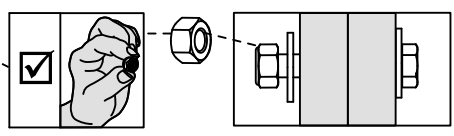
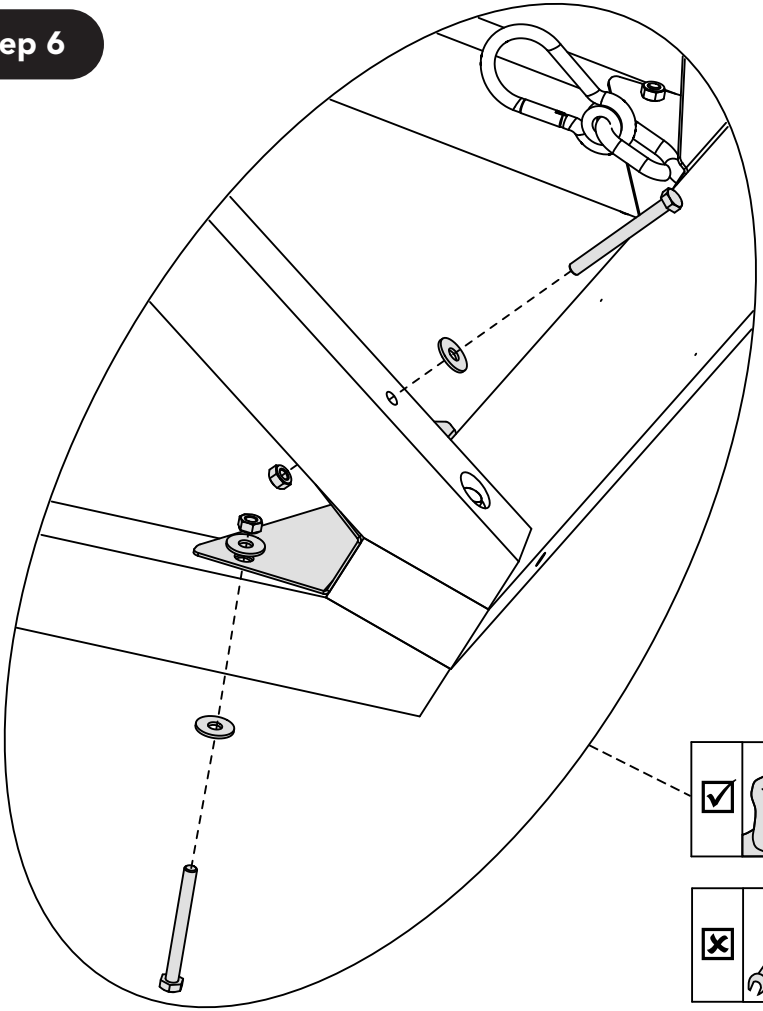
M8 X 70 (BOLT) x2



M8 WASHER x4



M8 SAFETY NUT x2



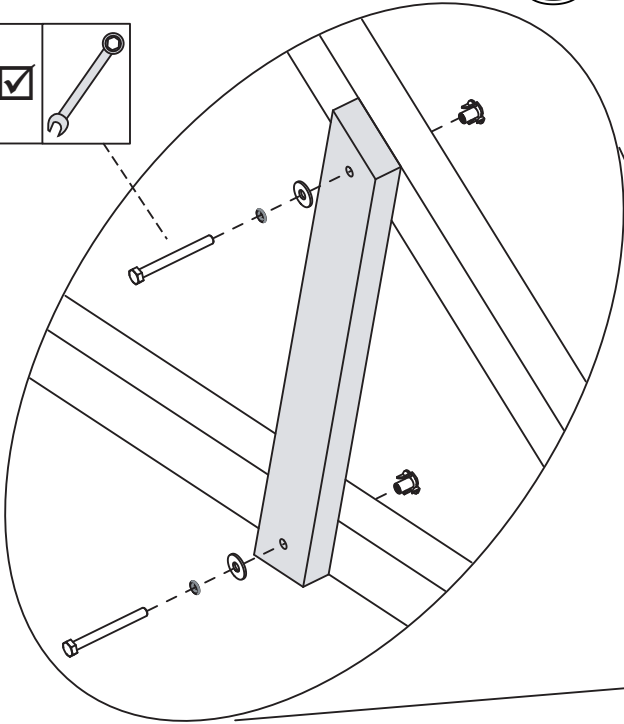
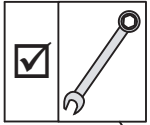
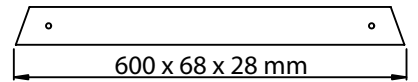
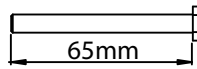
assembly

step 7

M8 WASHER x2

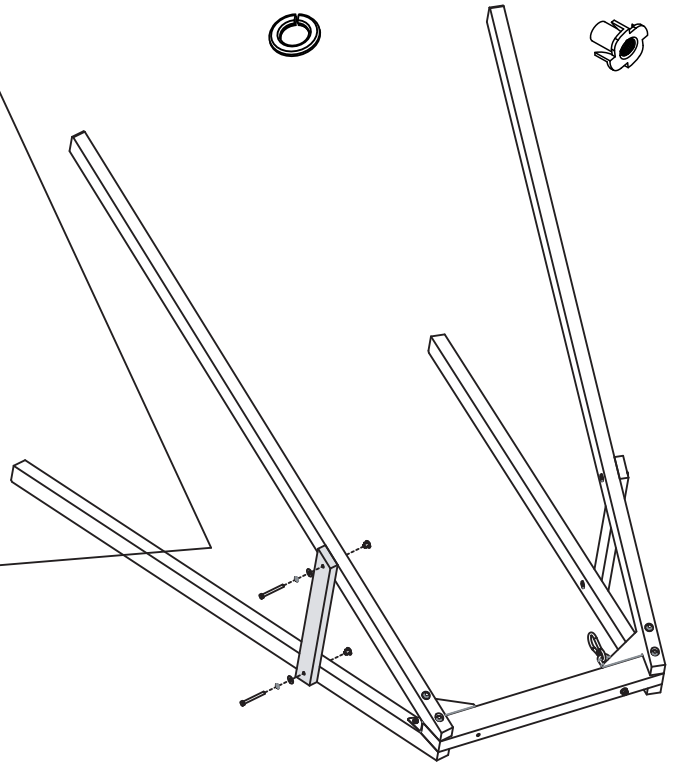
M8 X 65 (BOLT) x2

D1909 x1



M8 SPRING WASHER x2

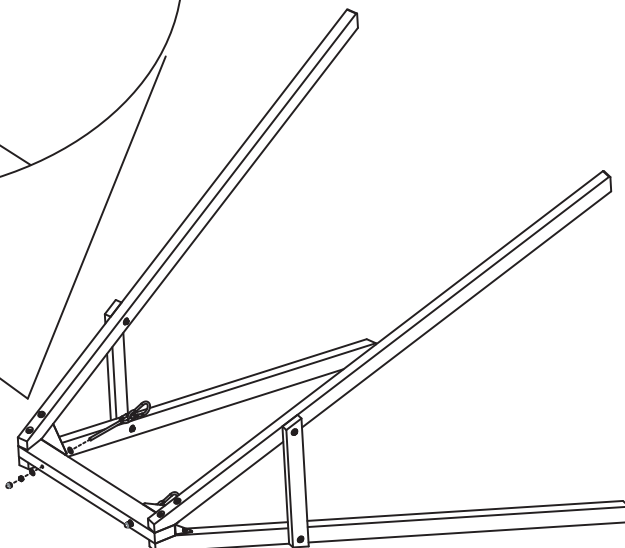
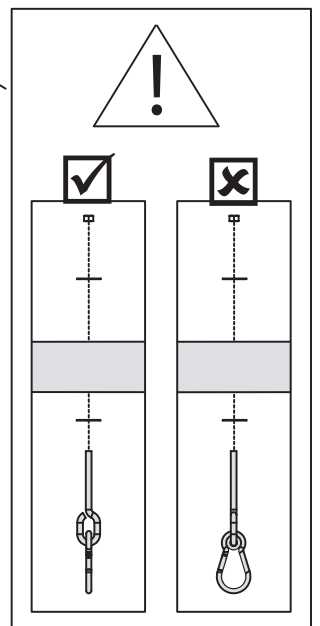
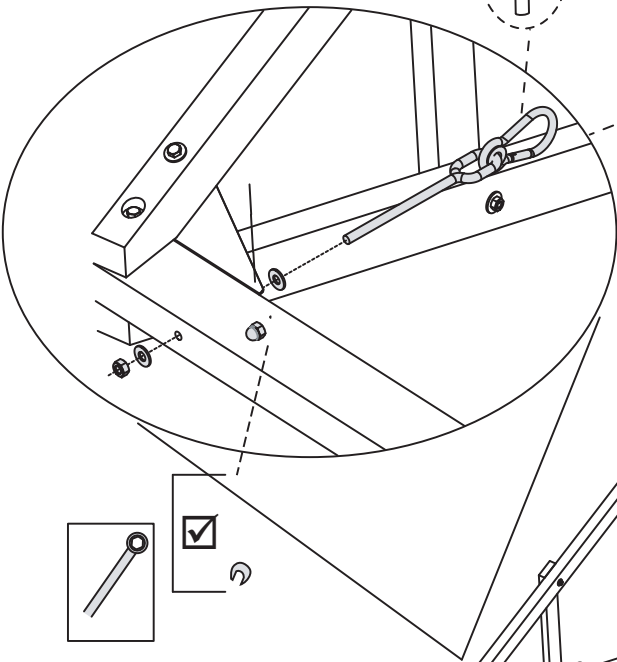
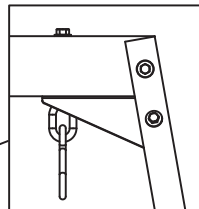
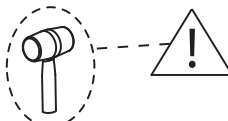
M8 T-NUT x2



step 8

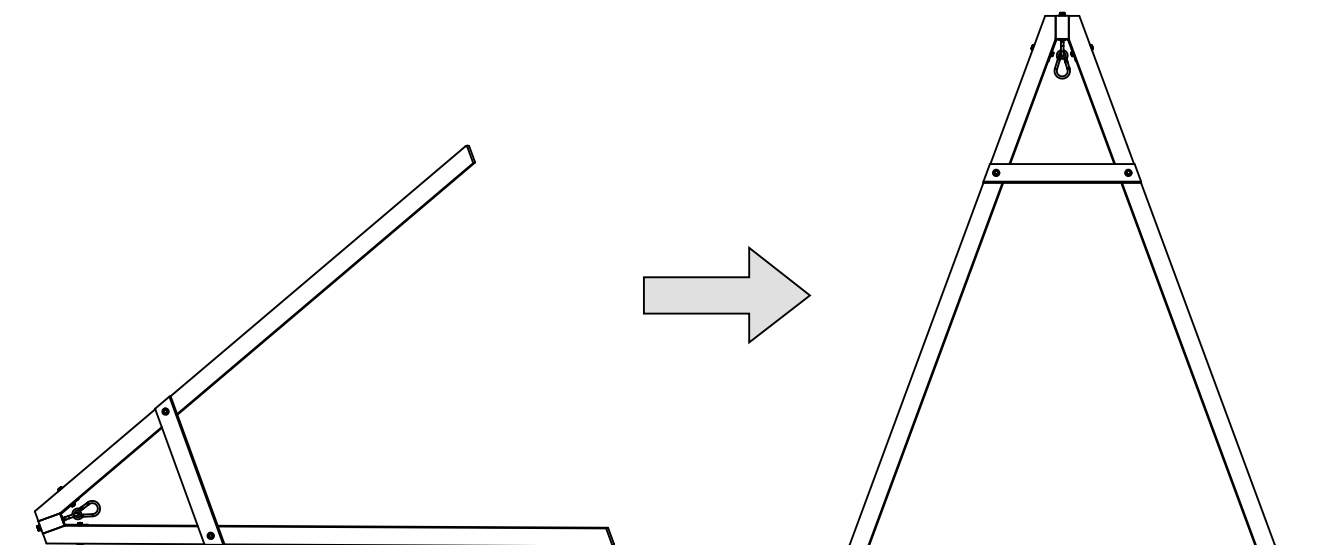
BLACK CAP x1

DA14 x1

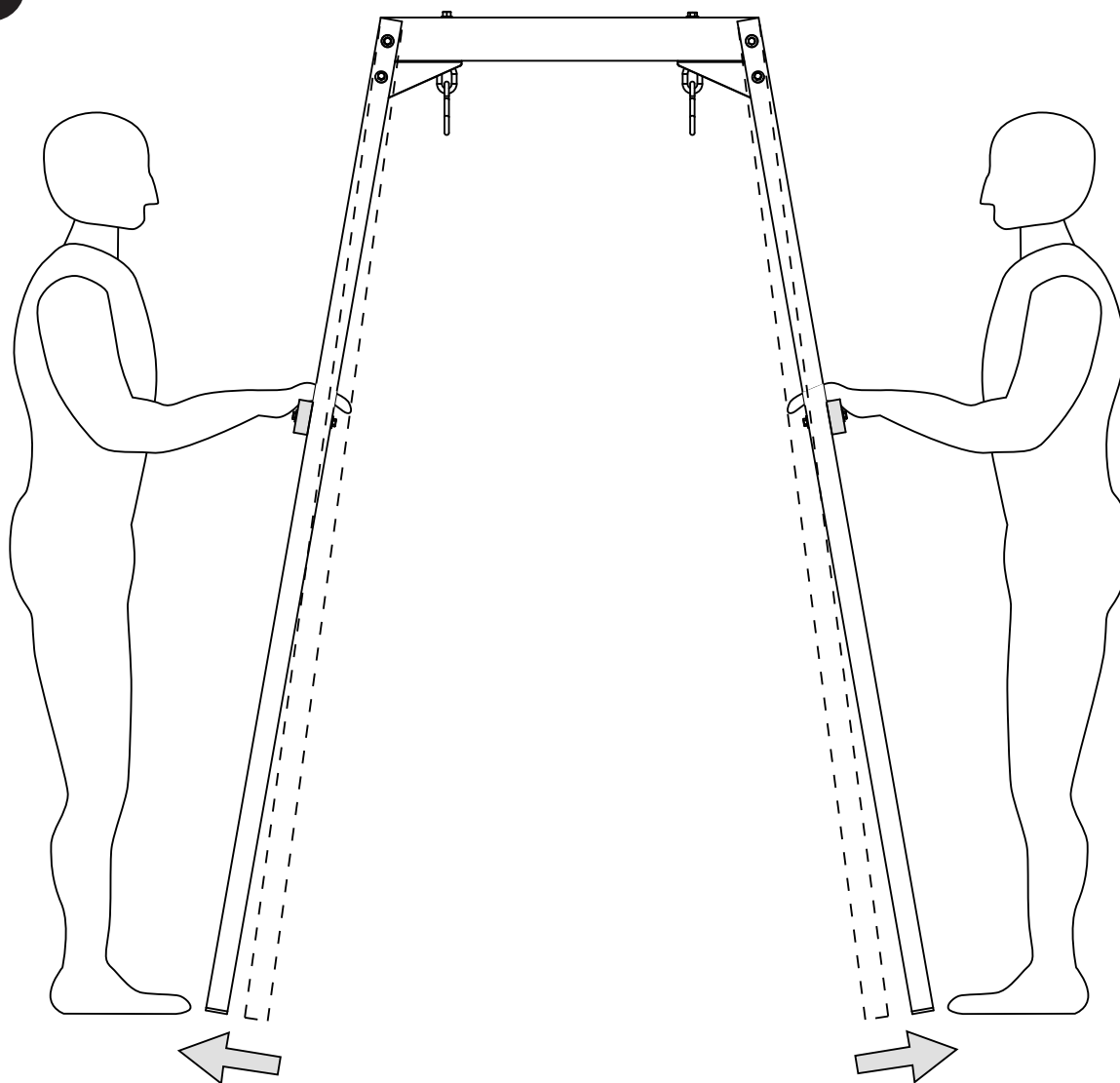


assembly

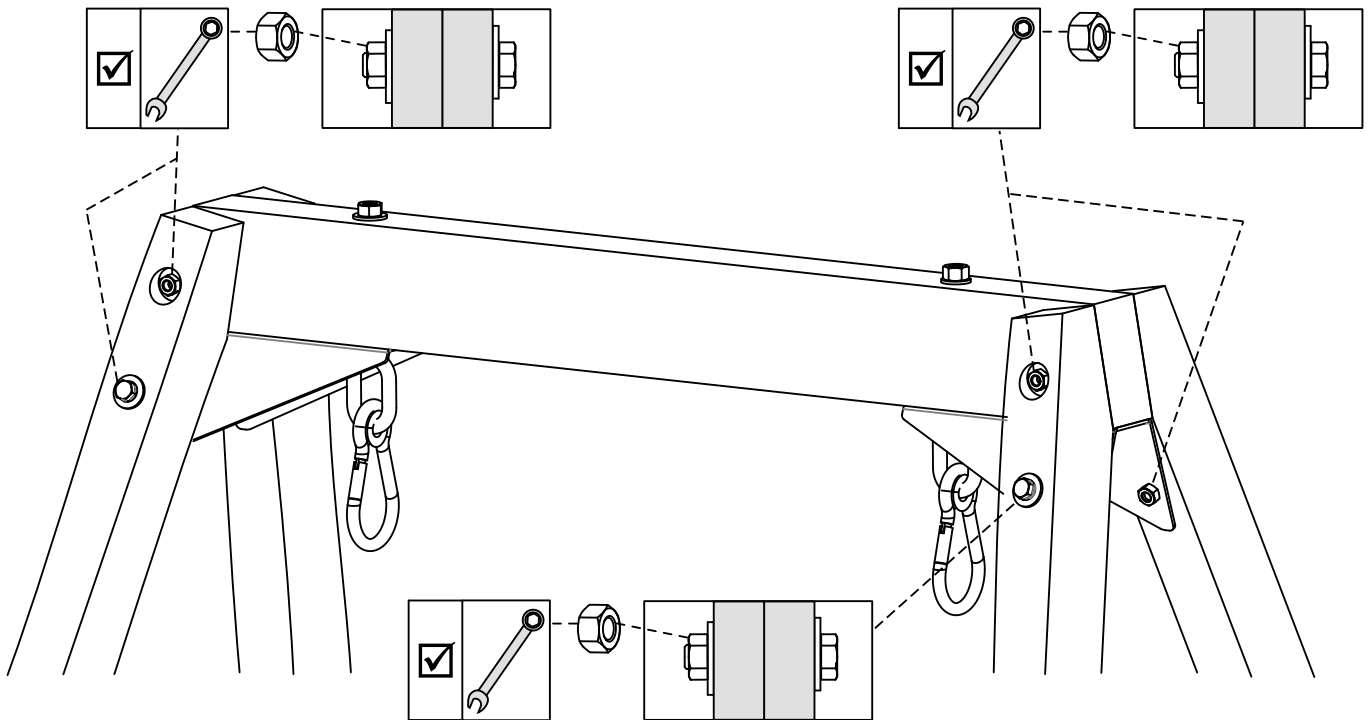
step 9



step 10

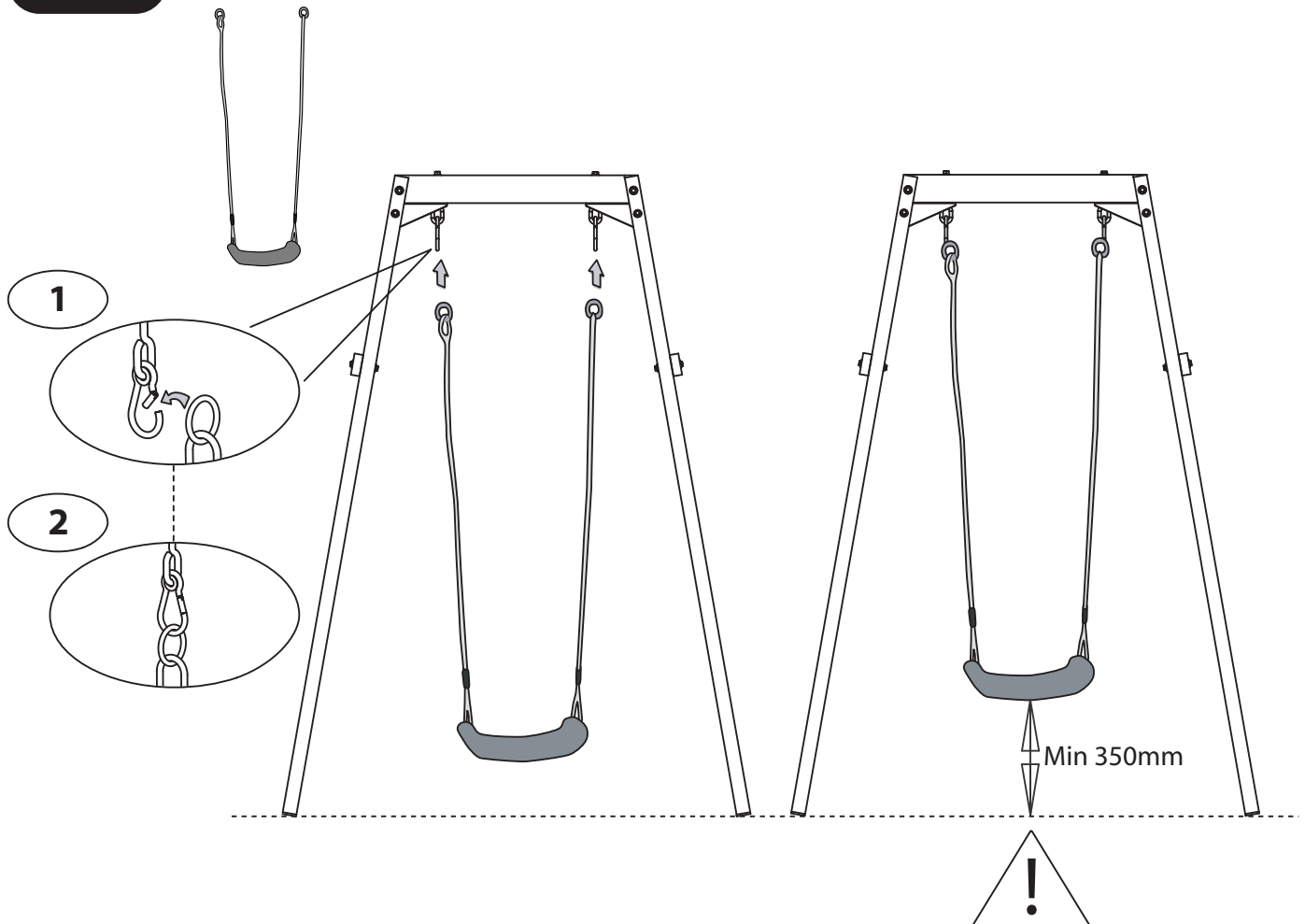


step 11

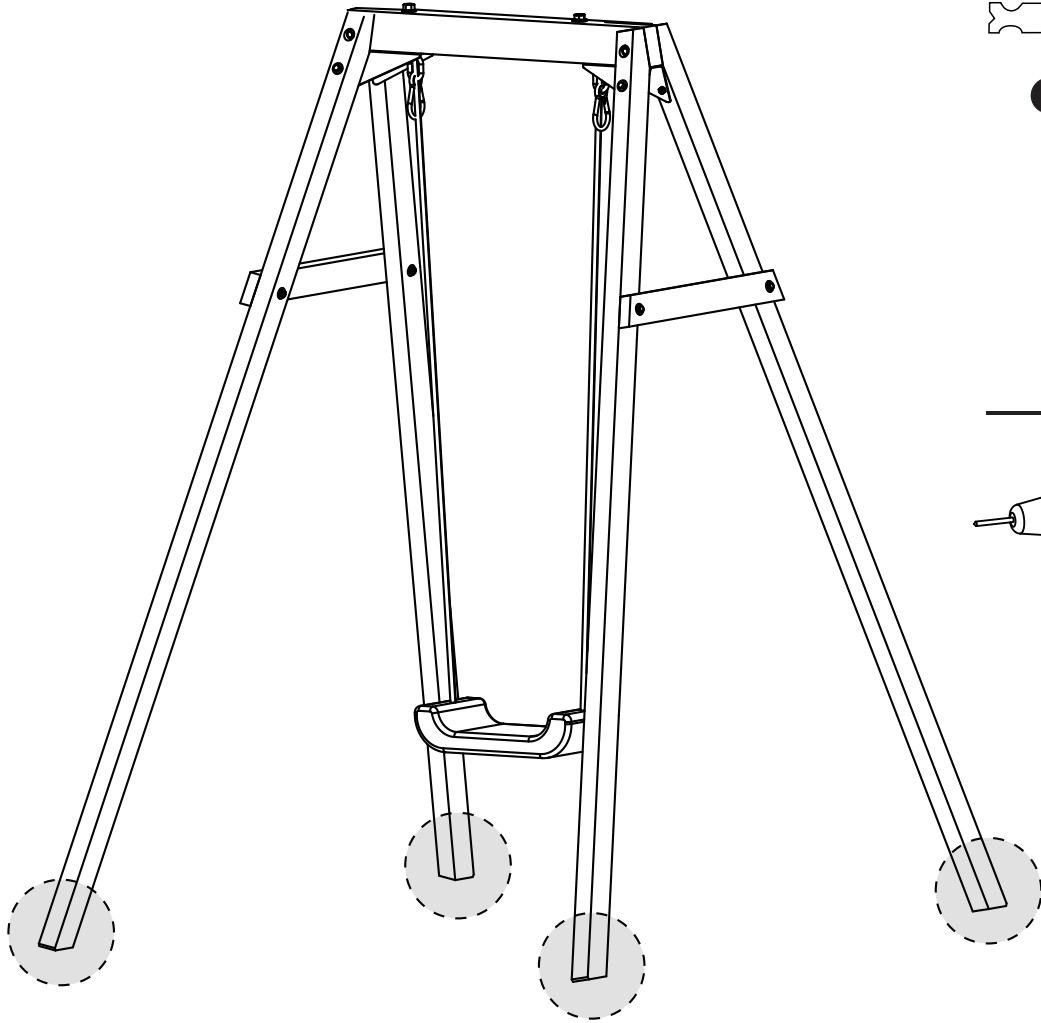


step 12

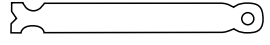
H05 x1



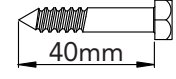
step 13



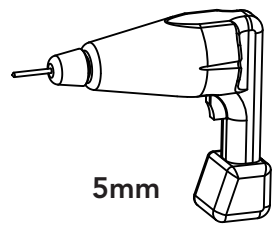
H17 x4



M6 x 40 x4



H17 x4



5mm

