

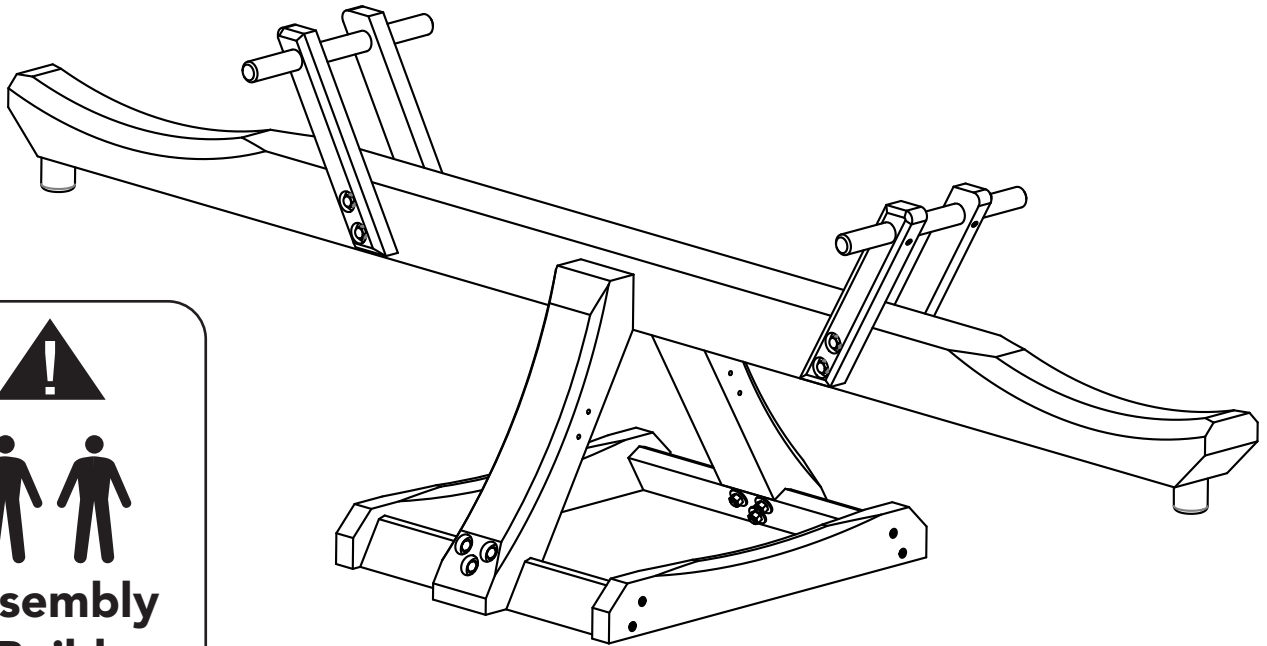


wooden see saw

user guide

145663 0117
Early Learning Centre®
Watford WD24 6SH England.

Customer Service Department
0371 231 3513
For Spare Parts Help
0371 231 3513



Assembly Build



The mark of responsible forestry



Warning

En WARNING WARNING CHOKING HAZARD - Small parts. Not for children under 3 years. **WARNING! KEEP AWAY FROM FIRE!** Adult supervision required. CAUTION Adult assembly required. In an unassembled state product contains small parts which may pose a choking hazard. Not suitable for children under 3 years. **WARNING!** For Outdoor use only. **IMPORTANT!** The putting up and taking down of this product should always be done by an adult. Always place on a cleared flat surface away from sharp objects and stones. **IMPORTANT.** Please read instructions fully before starting assembly. The nuts and bolts should be checked for tightness at the beginning of each season and at regular intervals. If any checks are not carried out the toy could overturn and cause a fall. **WARNING.** For family domestic use only. Use in an open flat level area. If outside, use on grassed area at least 2m away from any structure or obstruction such as a fence, garage, house, overhanging branches, laundry lines or electrical wires. Keep out of reach of children below 3 years of age. To reduce the risk of injury, adult supervision is required. Risk of falling. Do not leave children under 36 months sitting or playing unattended. A reminder that the toy should be used with caution since skill is required to avoid falls or collisions causing injury to the user or third parties. max weight loading per seat, is 50 kg. Wipe clean only. Check all nuts and bolts regularly for tightness and tighten as required. Remove all packaging before giving to your child. Contents may vary. Colour and Specification may vary. Please retain this information for future reference. Read enclosed instructions carefully before use. 3-8 years. Made in Poland.

Ar تحذیر خطر الاختناق بالأجزاء الصغيرة. لا يسلمه هذا المنتج للأطفال دون سن 3 سنوات. **تنبيه!** يحظر الاحتراق. لا يسلمه الأطفال دون سن 3 سنوات. **تنبيه!** يجب أن يقوم بالتجميع شخص بالغ. يحظر الاحتراق. لا يسلمه الأطفال دون سن 3 سنوات. **تنبيه!** يجب أن يقوم بالتجميع شخص بالغ. دائما وضع المنتج على سطح مستوي خالٍ بعيدا عن الأجزاء والأشياء الحادة. ملحوظة هامة: يرجى قراءة التعليمات كاملة قبل البدء في التجميع. يجب التحقق من إحكام ربط الصواميل والبراغي في بداية كل موسم وعلى فترات منتظمة. إذا لم يتم إجراء تلك الفحوصات، قد تنتقل اللعبة وتسبب السقوط. للاستخدام المناسب المنزلي فقط باستخدام في الخارج، استخدم المنتج فوق منطقة عشبية بعيدة عن أي هيكل أو عراقل مثل الأسبلة والمراب والمنازل والقروع المشاكسة وحبال الغسيل أو الأضلاع الكهربائية مسافة 2 متر على الأقل. يحفظ بعيدا عن متناول الأطفال دون سن 3 سنوات. يتوقف هذا المنتج إنزاف البالين لتقليل خطر الإصابة. **خطر السقوط:** لا تترك الأطفال دون سن 36 شهرا يجلسون أو يمشون وحدهم دون مراقبة. لتذكرك أنه يجب استخدام اللعبة بحذر حيث أنها تعكبت الهزأة في الاستخدام الخاطئ السقوط أو الاصطدام الذي قد يسبب إصابة المستخدم أو الغير. **تنبيه!** لا تترك الأطفال دون سن 36 شهرا يجلسون أو يمشون وحدهم دون مراقبة. لتذكرك أنه يجب استخدام اللعبة بحذر حيث أنها تعكبت كل الصواميل والبراغي بشكل دوري لتفحص من إحكامها وأحمر ربطها إذا كان ذلك مطرا. إذا كان ذلك مطرا، لا تترك مواد التنظيف قبل إسطمها لطفاً. قد تختلف المواصفات في الألوان والمواد. يرجى الاحتفاظ بهذه المعلومات للرجوع إليها في المستقبل. اقرأ الإرشادات البروفة قبل الاستخدام. 3-8 سنوات. صنع في بولندا.

Da ADVARSEL ADVARSEL RISIKO FOR KVÆLNING - Små dele. Ikke til børn under 3 år. **ADVARSEL!** HOLDES VÆK FRA ILD! Opsyn af en voksen er påkrævet. VIGTIGT! Skål samles af en voksen. I usamlert stand indeholder produktet små dele, som kan udgøre en kvælningsfare. Ikke til børn under 3 år. **ADVARSEL** Kun til Udenørs brug. **VIGTIGT!** Opsætning og nedtagning af dette produkt til råd for foretages af en voksen. Placeres altid på en ryddet flad overflade væk fra skarpe genstande eller sten. **VIGTIGT.** Læs venligst hele vejledningen før du begynder at samle produktet. Du bør tjekke, at skrur og møtrikker er fastspændte ved hver ny sæsonstart og med jævne mellemrum. Hvis sådanne tjeks ikke foretages, kan legestøtte vælte og falde sammen. **ADVARSEL:** Kun til brug i private hjem. Bruges på et åbent, fladt og plant sted. Hvis det er udefter, bør den placeres på græs, og med mindst 2 meters afstand til andre genstande eller ting, der kan udgøre en eventuel fare, som fx. hegn, garager, huse, overhængende grene, terrasserne eller elledninger. Bør holdes væk fra børn under 3 år. Voksen opsyn er påkrævet for at minimere risikoen for tilskadekomst. Risiko for at barnet kan falde af. Lad ikke børn under 36 måneder sidde eller lege uden opsyn. **Vær opmærksom på, at legestøtte kan anvendes med forsigtighed, da der kræves færdighed for at udføre fald eller sammenstød, der kan forårsage skade på brugeren eller tredjemand. maksimum vægbelastning pr. sæde: 50 kg. Brug kun en tur kuld til rengøring. Tjek møtrikker og bolte med jævne mellemrum og efterstram hvis det er nødvendigt. Fjern al emballage før du giver legestøtte til dit barn. Indholdet kan variere. Farve og specifikation kan variere. Disse oplysninger bør gemmes i tilfælde af at du skulle få brug for at læse dem igen i fremtiden. Læs venligst vedlagte vejledning igennem for brugning. 3-8 år. Fremstillet i Polen.**

Fs هشدار هشدارا خطر خفگی - قطعات ریز. برای کودکان زیر 3 سال مناسب نیست. هشدار! دور از آتش نگه دارید! لازم است فردی بالغ نظارت داشته باشد. احتیاطا لازم است فردی بالغ قطعات را نصب کند. زمانی که قطعات محصول نصب شده اند، دارای قطعات ریزی است که خطر خفگی را به همراه دارد. برای کودکان زیر 3 سال مناسب نیست. هشدار! تنها برای استفاده در فضای باز. نکته مهم! نصب و جمع کردن این محصول باید همواره توسط یک فرد بالغ انجام شود. همواره آن را از روی سطحی تمیز و صاف و خشکی از هر شیء برده و سنگ از آن دور کنید. مهم! لطفاً قبل از نصب دستورالعمل ها را کامل بخوانید. هیچ وسیله ای در فصل و به طرز منظم بررسی شوند که ممکن باشند. اگر این بررسی ها انجام نشود ممکن است این اسباب بازی واژگون شده و باعث سقوط شود. هشدار! تنها برای استفاده خانگی. کودکان در فضای مسطح و باز استفاده نکن. اگر در فضای بیرون هستید، از آن بر روی فضای چمن و یا حداقل فاصله 2 متری از هر سازه یا مانع همیون حصار، گاراژ، منزل، شاخه های آویزان، لوکاسی های خنثی و یا حطوطی استفاده کنید. دور از دسترس کودکان زیر 3 سال نگهداری شود. برای به حداقل رساندن خطر جراحات، نیز به نظارت فردی بالغ استفاده کنید. خطر سقوط! اجازه دهید کودکان زیر 36 ماه بدون نظارت بر روی آن بنشینند و یا با آن بازی کنند. حذر! وزن بار هر صندلی 50 کیلوگرم است. تنها از بار یک کودک بزرگتر هر دو صندلی را به هم نزنید. در صورت استفاده آنها و یا ساختن کتیب، قبل از دادن این بازی به فرزند خود، تمامی سته بندی های آن را باز کنید. ممکن است محتویات بسته قطعات باشد. دارای رنگ ها و مشخصات متنوع. این اطلاعات را برای استفاده از این بازی نگهداری کنید. قبل از استفاده دستورالعمل های ضمیمه را به دقت بخوانید. 3-8 سال. ساخت لهستان.

Fr ATTENTION ATTENTION, DANGER DÉTOUÈMEMENT Petites pièces. Ne convient pas aux enfants de moins de 3 ans. ATTENTION! TENIR ÉLOIGNÉ DE TOUTE SOURCE DE CHALEUR/FEU Surveillance d'un adulte nécessaire. MISE EN GARDE. Montage par un adulte requis. Avant le montage, le produit contient des petites pièces qui peuvent causer un danger d'étoûffement. Ne convient pas aux enfants de moins de 3 ans. **ATTENTION.** Pour usage à l'extérieur uniquement. **IMPORTANT!** Le montage et le démontage de ce produit doivent toujours être effectués par un adulte. Toujours placer sur une surface plate, libre de tout objet et pierre pointu. **IMPORTANT.** Lire les instructions en intégralité avant de commencer le montage. Vérifiez que les boulons et les écrous sont bien serrés à chaque début de saison et à intervalles réguliers. Si de telles vérifications ne sont pas effectuées, le jouet pourrait basculer et entraîner une chute. **ATTENTION.** Pour usage domestique familial uniquement. Utilisez sur une surface plane et dégagée. À l'extérieur, utiliser sur une surface de gazon à une distance d'au moins 2 m de toute structure ou de tout obstacle tels qu'une clôture, un garage, une maison, des branches en surplomb, des fils à linge ou des câbles électriques. Tenir hors de portée des enfants de moins de 3 ans. Pour réduire le risque de blessure, la surveillance d'un adulte est requise. Risque de chute. Ne pas laisser les enfants de moins de 36 mois s'asseoir ou jouer seuls. Rappel : l'utilisation de ce jouet doit se faire avec prudence, étant donné qu'elle exige beaucoup d'adresse, afin d'éviter des accidents, par chutes ou collisions, de l'utilisateur et des tiers. la charge maximale par siège est de 50 kg. Nettoyer uniquement en essuyant. Vérifiez régulièrement que tous les écrous et boulons sont bien serrés et resserrés-les si nécessaire. Enlever tout l'emballage avant de donner à votre enfant. Le contenu peut varier. Les couleurs et les spécifications peuvent varier. Veuillez conserver ces informations pour référence future. Veuillez lire la notice d'instruction jointe avant l'utilisation. 3-8 ans. Fabriqué en Pologne.

De ACHTUNG ACHTUNG: ERSTICKUNGSGEFAHR – Kleinteile. Nicht für Kinder unter 3 Jahren geeignet. **ACHTUNG!** VON FEUER/FERNHELFEN! Erfordert die Aufsicht einer erwachsenen Person. **ACHTUNG:** Montage muss von einer erwachsenen Person durchgeführt werden. In nicht montiertem Zustand enthält das Produkt kleine Teile, die eine Erstickungsgefahr darstellen können. Nicht für Kinder unter 3 Jahren geeignet. **ACHTUNG:** Nur für Gebrauch im Außenbereich bestimmt. **WICHTIG!** Aufstellung und Abbau dieses Produkts sollte stets von einer erwachsenen Person durchgeführt werden. Stets auf einen abgeräumten flachen Untergrund, von scharfen Objekten und Steinen entfernt, platzieren. **WICHTIG!** Bitte lesen Sie die Anleitung vor Beginn der Montage vollständig durch. **Muttern und Schrauben** müssen zu Beginn jeder Saison und in regelmäßigen Abständen auf Festigkeit geprüft werden. Wenn die Tests nicht durchgeführt werden, könnte das Spielgerät umkippen und einen Sturz verursachen. **ACHTUNG:** Nur für den familiären Hausgebrauch. In einem offenen und ebenen Bereich verwenden. Im Außenbereich auf einer Wiese und mindestens 2 m entfernt von Strukturen oder Hindernissen, etwa Zäunen, Garagen, Gebäuden, überhängenden Ästen, Wascheleinen oder Stromkabeln, aufstellen. Außerhalb der Reichweite von Kindern unter 3 Jahren aufbewahren. Zur Verringerung von Verletzungsgefahr ist die Aufsicht einer erwachsenen Person erforderlich. **Fallsrisk.** Lassen Sie Kleinkinder unter 36 Monaten beim Spielen und Sitzen nicht unbeaufsichtigt. Erinnerung: Das Spielzeug sollte mit Vorsicht verwendet werden, da Geschick erforderlich ist, um Stürze und Verletzungen am Benutzer oder an Drittpersonen zu vermeiden. max. Traglast pro Sitz: 50 kg. Lediglich mit einem Reinigungstuch säubern. Prüfen Sie regelmäßig, ob alle Muttern und Bolzen wie erforderlich feststehen und angezogen sind. Entfernen Sie alles Verpackungsmaterial, bevor Sie das Produkt Ihrem Kind weitergeben. Inhalt kann unterschiedlich sein. Farben und Spezifikationen können variieren. Bitte bewahren Sie diese Informationen zur späteren Verwendung auf. Lesen Sie die beige packten Information vor Verwendung sorgfältig durch. 3-8 Jahre. Hergestellt in Polen.

Ei ΠΡΟΣΟΧΗ ΠΡΟΣΟΧΗ ΚΙΝΔΥΝΟΣ ΠΝΙΓΜΟΥ - Μικρά μέρη. Δεν είναι κατάλληλο για παιδιά κάτω των 3 ετών. **ΠΡΟΣΟΧΗ!** Αποφύγετε την επαφή με πηγές θερμότητας. Αποφύγετε την επαφή με φωτιά. **ΠΡΟΣΟΧΗ!** Αποφύγετε την επαφή με πηγές θερμότητας. Αποφύγετε την επαφή με φωτιά. Πριν από τη συναρμολόγηση, το προϊόν μπορεί να περιέχει μικρά τμήματα που ενέχουν κίνδυνο πνιγμού. Δεν είναι κατάλληλο για παιδιά κάτω των 3 ετών. **ΠΡΟΣΟΧΗ!** Μόνο για εξωτερική χρήση. **ΣΗΜΑΝΤΙΚΟ!** Η συναρμολόγηση και η αποσυναρμολόγηση αυτού του προϊόντος πρέπει να γίνεται πάντα από ενήλικα. Να τοποθετείται πάντα σε ελεύθερη και επίπεδη επιφάνεια, μακριά από σχοινοστάσια και πέτρες. **ΣΗΜΑΝΤΙΚΟ.** Διαβάστε προσεκτικά τις οδηγίες προτού ξεκινήσετε τη συναρμολόγηση. Πρέπει να βεβαιωθείτε πάντοτε στην αρχή κάθε περιόδου και σε τακτά χρονικά διαστήματα ότι οι βίδες και τα πομπόμια είναι σφικτά. Εάν δεν πραγματοποιείτε αυτούς τους ελέγχους, το παιχνίδι μπορεί να αναποδογυρίσει και να προκληθεί πτώση. **ΠΡΟΣΟΧΗ!** Μόνο για οικιακή χρήση στο σπίτι. Χρησιμοποιείται σε ανοικτή, επίπεδη και οριζόντια επιφάνεια. Όταν η χρήση είναι εξωτερική, χρησιμοποιείται σε επιφάνεια με γρασιδί, τουλάχιστον 2 μέτρα μακριά από οποιαδήποτε κατασκευή ή εμπόδιο, όπως φράχτες, κλαδιά, προσεγγιστικά κλαδιά, ανοικτά απόστακα ρούχων ή ηλεκτρικά καλώδια. Φυλάξτε το σε μέρος όπου δεν είναι πρόσβαση παιδιών κάτω των 3 ετών. Για την αποφυγή κινδύνων τραυματισμού, απαιτείται επίβλεψη από ενήλικα. Κίνδυνος πτώσης. Μην αφήνετε παιδιά κάτω των 3 ετών να καθίσουν ή να παίζουν χωρίς επίβλεψη. Υπενθυμίζουμε ότι το παιχνίδι πρέπει να χρησιμοποιείται με προσοχή καθώς απαιτείται δεξιότητα προκειμένου να αποφευχθούν πτώσεις ή συγκρούσεις που μπορεί να οδηγήσουν στον τραυματισμό του χρήστη ή άλλων. Το μέγιστο βάρος φόρτωσης ανά κάθισμα είναι 50 κιλά. Καθαρίστε μόνο με ένα πανί. Με ελάχιστες τακτικές όλες τις βίδες και τα πομπόμια για να βεβαιωθείτε ότι είναι σφικτά και να τις σφικτάτε ανάλογα. Αφαιρέστε τη συσκευασία προτού δώσετε το προϊόν στο παιδί σας. Το περιεχόμενο της συσκευασίας ενδέχεται να διαφέρει. Τα χρώματα και οι προδιαγραφές μπορεί να διαφέρουν. Φυλάξτε τις οδηγίες για μελλοντική αναφορά. Διαβάστε προσεκτικά τις οδηγίες πριν από τη χρήση. 3-8 ετών. Κατασκευαστεί στην Πολωνία.



En KNOW ABOUT WOOD

Unlike steel, wood is a natural, organic material and each piece will be unique, bearing its own knots, cracks and variations in colour and, unlike steel, wood will react significantly to changes in atmospheric conditions. Wood will expand and contract as fluctuations of temperature and humidity affect the water content of the cell structure. In warm sunny weather it will shrink and in wet weather it will expand. As these physical changes do not, necessarily, take place uniformly throughout a piece of wood, forces are set up which cause cracks and splits to arise. It is not necessary to stain your Wooden frame. It is made from selected wood which has been pressure treated. This is a process by which preservatives are forced under pressure into the fabric of the timber to protect it from decay and insect damage. If you do wish to stain your Wooden frame for aesthetic reasons, please use a water-based stain, which is available from any good DIY store.

Ar

اعرف عن الخشب

على عكس الصلب، الخشب هو مادة عضوية طبيعية وكل قطعة منه سوف تكون فريدة من نوعها، تحمل عقدها الخاصة وشقوقها والاختلافات في اللون، وعلى عكس الصلب أيضاً، سيتفاعل الخشب بشكل كبير مع التغيرات في الظروف الجوية. سيتمدد الخشب وينكمش حيث أن تقلبات درجة الحرارة والرطوبة تؤثر على المحتوى المائي للبنية الخلية. سيتصلب الخشب في الطقس المشمس الدافئ، وسيتمدد في الطقس الرطب. ولما كانت هذه التغيرات الطبيعية لا تحدث، بالضرورة، بشكل موحد في جميع أجزاء قطعة الخشب، تم تأسيس الضغط والذي قد يتسبب في حدوث الشقوق والتواصل. ليس من الضروري صبغة إطارات الخشبي. هي مصنوعة من خشب منقى معالج ضد الضعف. هي عملية تُجرى فيها المواد الحافظة على الدخول إلى نسيج الخشب تحت الضغط، لحماية من التسوس والتلف بسبب الحشرات. إذا كنت ترغب في صبغة إطارات الخشبي لأسباب جمالية، يرجى استخدام صبغ مستند إلى المياه، وهو متوفر لدى أي متجر عدد وأدوات.

Da KORT OG GODT OM TRÆ.

I modsætning til stål er træ et naturligt og organisk materiale, hvilket betyder, at hvert eneste stykke er unikt med hensyn til knaster, sprækker og farvevariationer, og ulig stål reagerer træ i høj grad på ændringer i de atmosfæriske forhold. Træ udvider sig og trækker sig sammen i takt med udsving i temperaturer og fugtighed, da dette påvirker indholdet af vand i træets cellestruktur. I varmt og solrigt vejr trækker det sig sammen og i vådt vejr udvider det sig. Da disse fysiske ændringer ikke nødvendigvis sker jævnt henover træstykket, kan påvirkningskraften føre til at der opstår sprækker eller revner. Det er ikke nødvendigt at bejds din træramme. Rammen er fremstillet af udvalgt træ, som er blevet trykbehandlet. Dette er en proces, hvorved træbeskyttelsesmidler under tryk tvinges ind i træet for derved at beskytte det mod nedbrydning og insektangreb. Hvis du, af æstetiske årsager, ønsker at bejds din træramme, bør du bruge en vandbaseret bejds, som kan fås i ethvert velassorteret byggemarked.

Fs

درباره چوب بدانید

بر خلاف فولاد، چوب ماده‌ای طبیعی و ارگانیک است و هر تکه از آن منحصر بفرد است و دارای گره و ترک‌های خاص خود است، دارای رنگ‌های متنوع بود و بر خلاف فولاد، چوب به طور قابل توجهی به تغییرات در شرایط جوی واکنش نشان می‌دهد. چوب همراه با نوسانات آب و هوایی منبسط و منقبض می‌شود و رطوبت بر محتوای آب ساختار سلولی آن اثر می‌گذارد. در آب و هوای اقبالی و گرم، منقبض و در آب و هوای مربوط منبسط می‌شود. از آنجا که این تغییرات فیزیکی لزوماً به طور یکنواخت در تمام یک قطعه چوب رخ نمی‌دهد، نیروها به گره‌های تنظیم شده اند که باعث ایجاد ترک و شکاف می‌شوند. لازم نیست چهارچوب چوبی خود را رنگ کنید. این محصول از چوبی عالی ساخته شده است که تحت فشار بعمل آمده است. این روش بعمل آوری روندی است که طی آن مواد نگهدارنده تحت فشار وارد ساختار الوار می‌شوند تا از آن در مقابل خرابی و گزند حشرات محافظت کند. اگر واقعاً مایلید که چهارچوب چوبی خود را به خاطر زیبایی رنگ کنید، لطفاً از رنگ پایه آب استفاده کنید که از هر فروشگاه لوازم ساختمانی خوب قابل تهیه است.

Fr EN SAVOIR PLUS SUR LE BOIS

Contrairement à l'acier, le bois est un matériau organique naturel qui rend chaque pièce unique, avec ses propres nœuds, fissures et variations de couleurs et, contrairement à l'acier, le bois réagit particulièrement aux changements de conditions atmosphériques. Le bois va se dilater et se contracter car les variations de température et d'humidité affectent la teneur en eau de la structure cellulaire. Par temps chaud et ensoleillé il va rétrécir et par temps humide il va se dilater. Ces changements physiques n'apparaissent pas nécessairement de façon uniforme sur la pièce de bois, l'apparition de fentes et de fissures est donc inévitable. Il n'est pas nécessaire de teindre votre cadre en bois. Il est fait de bois sélectionné qui a été traité sous pression. Ce procédé consiste à injecter des conservateurs sous pression dans les fibres du bois afin de le protéger contre la décomposition et les insectes. Si vous souhaitez teindre votre cadre en bois pour des raisons esthétiques, veuillez utiliser une teinture à base d'eau que vous trouverez dans tout bon magasin de bricolage.

De DAS MÜSSEN SIE ÜBER HOLZ WISSEN

Anders als Stahl ist Holz ein natürliches, organisches Material, und jedes Stück ist mit seinen eigenen Knorren, Rissen und Farbvariationen einzigartig. Anders als Stahl reagiert Holz deutlich auf Veränderungen bei den Umgebungsbedingungen. Holz dehnt sich aus und zieht sich zusammen, da Schwankungen bei Temperatur und Feuchtigkeit den Wassergehalt der Zellstruktur beeinflussen. Bei warmem, sonnigem Wetter zieht es sich zusammen und bei feuchtem Wetter dehnt es sich aus. Da die physischen Veränderungen in einem Stück Holz nicht unbedingt gleich stark auftreten, entstehen Kräfte, die zu Rissen und Spalten führen. Sie müssen das Holzgestell nicht beizen. Es besteht aus ausgewähltem Holz, das mit Druck behandelt wurde. Dabei handelt es sich um einen Prozess, in dem Konservierungsstoffe unter Druck in die Holzstruktur eingebracht werden, damit es vor Zersetzung und Insektschäden geschützt ist. Wenn Sie Ihr Holzgestell aus ästhetischen Gründen beizen möchten, verwenden Sie bitte eine wasserbasierte Beize, die Sie in jedem guten Baumarkt finden.

EI ΠΛΗΡΟΦΟΡΙΕΣ ΓΙΑ ΤΟ ΞΥΛΟ

Σε αντίθεση με τον χάλυβα, το ξύλο είναι ένα φυσικό, οργανικό υλικό και κάθε προϊόν είναι μοναδικό και έχει τους δικούς του ρόζους και ρωγμές, ενώ μπορεί να υπάρχουν παραλλαγές στο χρώμα και, σε αντίθεση με τον χάλυβα, το ξύλο αντιδράει σε σημαντικό βαθμό στις μεταβολές των συνθηκών της ατμόσφαιρας. Το ξύλο διαστέλλεται και συσπάζεται καθώς οι διακυμάνσεις της θερμοκρασίας και της υγρασίας επηρεάζουν την περιεκτικότητα σε νερό της δομής των κυττάρων του. Στον ζεστό, ηλιόλουστο καιρό, συστέλλεται και στον υγρό καιρό, διαστέλλεται. Δεδομένου ότι αυτές οι φυσικές μεταβολές δεν συμβαίνουν, απαραίτητα, με ενιαίο τρόπο σε όλο το κομμάτι ξύλου, προκύπτουν δυνάμεις οι οποίες προκαλούν ρωγμές και σχισμάτα. Δεν χρειάζεται να βάψετε την ξύλινη κορνίζα σας. Κατασκευάζεται από επιλεγμένο ξύλο το οποίο αποτελεί προϊόν εμποτισμένης ξυλείας. Πρόκειται για μια διαδικασία κατά την οποία συτηρητικά εμποτίζονται υπό πίεση στη δομή του ξύλου ώστε να το προστατεύουν από τη σήψη και τα έντομα. Εάν θέλετε να βάψετε την ξύλινη κορνίζα σας για λόγους αισθητικής, χρησιμοποιήστε μια βαφή υδατικής βάσης την οποία μπορείτε να αγοράσετε από οποιοδήποτε καλό χρωματοπωλείο.

Id INFORMASI MENGENAI KAYU

Berbeda dari baja, kayu adalah bahan alami dan organik serta masing-masing bagiannya bersifat unik, memiliki mata kayu sendiri, retak dan variasi warna, Tidak seperti baja, kayu akan sangat bereaksi terhadap perubahan kondisi atmosfer. Kayu akan mengembang dan berkontraksi di saat fluktuasi suhu dan kelembaban mempengaruhi kadar air susunan selnya. Dalam cuaca cerah yang hangat, kayu akan menyusut Sedangkan dalam cuaca basah, kayu akan mengembang. Karena perubahan fisik ini tidak berlangsung secara merata di seluruh sepotong kayu, terbentuk kekuatan yang menyebabkan retak dan pecah. Tidak perlu menodai bingkai Kayu Anda. Produk ini terbuat dari kayu pilihan yang diolah dengan tekanan. Dengan proses ini, pengawet dipaksa di bawah tekanan ke dalam kain kayu untuk melindunginya dari kerusakan dan kerusakan akibat serangga. Jika Anda ingin menodai bingkai Kayu untuk alasan estetika, harap gunakan noda berbahan air yang tersedia di semua toko peralatan rumah yang bagus.

Ko 목재에 대해 아십시오

철과는 다르게 목재는 천연 유기물로서 각 도막은 고유의 용이, 균열, 색의 다양성을 가지고 있으며, 철과는 다르게 목재는 환경 조건에 크게 반응을 합니다. 목재는 온도의 변화에 따라 팽창 및 수축하며, 습도가 세포 구조의 물 함량에 영향을 줍니다. 따뜻하고 화창한 날씨에는 수축하고 습한 날씨에는 팽창합니다. 이러한 물리적인 변화가 목재 한 도막 전체에 항상 균일하게 일어나지는 않기 때문에 물리적 힘이 균열을 일으키고 분열이 나타날 수 있습니다. 목재 프레임에 칠을 할 필요는 없습니다. 압력처리된 선택된 목재로 제작되었습니다. 이것은 목재 직물 안으로 방부제를 압력주입하여 부식 및 곤충으로부터 목재를 보호하는 절차입니다. 만약 미관상의 이유로 목재 프레임에 칠을 하고자 하는 경우, DIY 상점에서 구매할 수 있는 수성 페인트를 사용하십시오.

Zh 了解木材

和钢不同，木材是一种天然有机材料，每一件都是独一无二的，带有自身的节疤、裂纹和色差；而且和钢不同的是，木材对于大气条件的变化有着显著的反应。木材会膨胀和收缩，因为温度和湿度的波动会影响细胞结构中的含水量。在温暖晴朗的天气下，木材会收缩，而在潮湿的天气下，木材会膨胀。由于这些物理变化并不一定在整块木材中均匀地发生，因此就会产生各种作用力，造成裂纹或断开。没有必要为您的木框染色。由经过压力处理的特定木材制成。这种工艺通过压力将防腐剂挤向木材的结构中，从而保护木材免受腐蚀和昆虫损害。如果出于美观起见，您想为您的木框染色，请使用水凝胶染色剂。您在任何一家正规的DIY商店都可以买到这种染色剂。

Po O DREWNIĘ

W przeciwieństwie do stali, drewno jest naturalnym materiałem organicznym i każdy jego kawałek będzie wyjątkowy, o innej zawartości sęków, pęknięć i różnic kolorystycznych i - w przeciwieństwie do stali - drewno będzie silnie reagować na zmiany warunków atmosferycznych. Drewno będzie podlegało procesom rozszerzania i kurczenia się, jako że wahania temperatury i wilgotności powietrza wpływają na zawartość wody w strukturze komórkowej drewna. Podczas ciepłej, słonecznej pogody będzie się kurczyć, natomiast podczas deszczowej - rozszerzać. Ponieważ te zmiany fizyczne niekoniecznie zachodzą z różnym natężeniem wzdłuż całego kawałka drewna, występują w nim siły, które skutkują pojawianiem się spękań i rozdzieleniem struktury. Bejcowanie ramy drewnianej nie jest konieczne. Produkt został wykonany z wyselekcjonowanego drewna, które poddane zostało impregnacji ciśnieniowej. Jest to proces, w którym środki konserwujące są zmuszone do wnikięcia w strukturę drewna w celu zabezpieczenia go przed zniszczeniem i uszkodzeniem przez owady. W przypadku chęci naniesienia warstwy kolorystycznej na ramę, zmieniającej jej wygląd zewnętrzny, należy stosować bejce na bazie wody, dostępne we wszystkich dobrych sklepach budowlanych.

Bp SAIBA MAIS SOBRE A MADEIRA

Diferente do aço, a madeira é um material orgânico natural e cada peça será única, com seus próprios nós, rachaduras e variações na cor. Diferente do aço, a madeira reagirá de forma significativa a alterações nas condições atmosféricas. A madeira se expandirá e contrairá, pois variações de temperatura e umidade afetam o teor de água da estrutura celular. No clima quente e ensolarado, ela encolherá. No clima úmido, ela expandirá. Como essas mudanças físicas não, necessariamente, ocorrem de maneira uniforme ao longo de um pedaço de madeira, pode ser que apareçam rachaduras e falhas. Não é necessário envernizar sua moldura de madeira. Ela é feita com madeira selecionada que passou por um tratamento com pressão. Esse é um processo no qual os conservantes são pressionados para dentro do tecido da madeira a fim de protegê-la de danos causados por insetos e deterioração. Caso queira envernizar sua moldura de madeira por questões estéticas, use um verniz à base de água, disponível em qualquer boa loja de bricolagem.

Ru ЧТО НЕОБХОДИМО ЗНАТЬ О ДРЕВЕСИНЕ

В отличие от стали древесина – это естественный, органический материал, поэтому каждое изделие будет уникальным и не похожим на другие своими сучками, трещинами и цветовым оттенком. Кроме того, в отличие от стали древесина будет в значительной степени реагировать на изменения в атмосферных условиях. Древесина будет расширяться и сжиматься, поскольку колебания температуры и влажности будут влиять на содержание воды в клеточной структуре. В теплую солнечную погоду она будет сжиматься, а в сырую – расширяться. Поскольку эти физические изменения не обязательно происходят равномерно по всему деревянному брусу, то приходят в действие определенные силы, приводящие к появлению трещин и разломов. Морить деревянную раму не обязательно. Изделие изготовлено из отборной древесины, обработанной консервантами под давлением. Это процесс, с помощью которого структуру древесины пропитывают консервантами под давлением, чтобы защитить ее от гниения и повреждения насекомыми. Если же вы захотите проморить деревянную раму в эстетических целях, пожалуйста, используйте морилки на водной основе – они есть в продаже в любом хорошем магазине «Сделай Сам».

Es INFORMACIÓN SOBRE LA MADERA

A diferencia del acero, la madera es un material orgánico natural, como resultado, cada pieza es única, con sus propios nudos, grietas y variaciones de color y, a diferencia del acero, la madera reacciona notablemente a los cambios atmosféricos. La madera se dilata y contrae con las fluctuaciones de la temperatura, y el contenido de agua de su estructura celular, dependerá de la humedad del ambiente. Cuando hace sol y calor, se contraerá y con el tiempo lluvioso se dilatará. Estos cambios físicos no ocurrirán necesariamente de manera uniforme en toda la pieza de madera, provocando tensiones que facilitarán la aparición grietas. No es necesario teñir la bastidor de madera. Está hecho con madera especialmente seleccionada y tratada a presión. Este proceso consiste en introducir a presión elementos preservadores en la madera, para protegerla contra la deterioración y daños producidos por insectos. Si desea teñir el bastidor de madera por razones estéticas, debe utilizar un barniz a base de agua, asequible en cualquier tienda buena de bricolaje.

Sv ATT KÄNNA TILL OM TRÄ

I motsats till stål är trä ett naturligt, organiskt material där varje del är unik med sina egna knastar, sprickor och färgvariationer, och till skillnad från stål reagerar trä väsentligt på förändringar i väderförhållanden. Trä utvidgas och drar ihop sig eftersom fluktuationer i temperatur och fuktighet påverkar vattenhalten i cellstrukturen. I varmt och soligt väder krymper träet och i vått väder expanderar det. De här fysiska förändringarna behöver inte inträffa enhetligt i en träbit utan motsättningar skapas som orsakar sprickor och bristningar. Tråramen behöver inte målas. Den är tillverkad av noga utvald trä som har tryckimpregnerats. Det innebär att skyddande ämnen pressas in i träet för att förhindra röta och skydda det från insektsangrepp. Om du vill måla din tråram av estetiska skäl använd en vattenbaserad färg. De finns att köpa i välsorterade byggvaruhus.

Th เข้าใจเรื่องไม้

ไม้แตกต่างจากเหล็ก ไม้เป็นวัสดุอินทรีย์ตามธรรมชาติ แต่ละชิ้นมีลักษณะของตัวเอง มีตาไม้ แนวร่องรอยลาย และสีสนิมของตัวเอง และยังคงต่างจากเหล็กตรงที่ ไม้จะมีปฏิกิริยาตอบสนองต่อความเปลี่ยนแปลงทางสภาพอากาศ ไม้จะขยายและหดตัวไปตามอุณหภูมิที่ขึ้นลงและความชื้น ซึ่งส่งผลต่อไม้ในโครงสร้างเซลล์ ในสภาพอากาศอบอุ่น ไม้จะหดตัว ในสภาพอากาศชื้น ไม้จะขยายตัว เนื่องจากการเปลี่ยนแปลงของสภาพเหล่านี้ อาจไม่เกิดขึ้นกับไม้ทั่วทั้งชิ้น จึงมีแรงผลักดันที่อาจทำให้ไม้มีรอยแตก ไม้จึงเป็นต้องยอมรับการอบไม้ ไม้ที่ผ่านการอัดน้ำยา ในกระบวนการดังกล่าว น้ำยาที่ซึมเข้าไปในเนื้อไม้เพื่อป้องกันการผุพังและความเสียหายจากแมลง ไม้ที่ผ่านการอบไม้เพื่อความปลอดภัย ไม้ที่เคลือบสีไม่สตรูนา ซึ่งมีความหมายในทางงานประติมากรรมที่ทั่วไป

Tr AHŞAP HAKKINDA BİLGİNİZ OLSUN

Çeliğin aksine ahşap doğal, organik bir malzemedir ve her parça kendi düğümlerine, çatlaklarına ve renk varyasyonlarına sahip olduğundan dolayı benzersiz olup, çeliğin aksine ahşap atmosferik koşullardaki değişimlere belirlenir tepki verecektir. Ahşap, sıcaklık ve nem dalgalanmalarına göre davranışını su içeriğini etkilediği için genişleyecek ve daralacaktır. Sıcak güneşli havada çekecek ve ıslak havada genişleyecektir. Bu fiziksel değişimler, aslında tam olarak, bir ahşap parçası boyunca eşit olarak ortaya çıkmadığından, verilen baskılar çatlakların ve ayrılmaların meydana gelmesine neden olur. Ahşap çerçevesini ahşap koruyucuya boyamak gerekli değildir. Baskın işlemi görmüş seçili ahşaptan yapılmıştır. Koruyucu maddelerin kereste kumaşının içine çürüme ve böcek hasarından korumak için basınçla verildiği bir işlemdir. Eğer estetik nedenlerle çerçevesini ahşap koruyucuya boyamak istiyorsanız lütfen herhangi bir yapı markette bulabileceğiniz su bazlı bir ahşap koruyucuyu kullanınız.

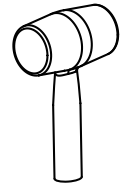
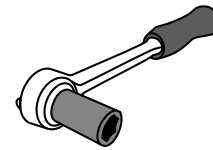
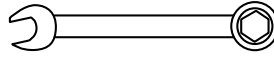
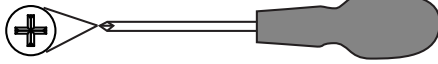
Vi HIỂU VỀ GỖ

Không giống thép, gỗ là vật liệu tự nhiên, hữu cơ và mỗi miếng gỗ là duy nhất, có các mắt, đường nứt riêng của chúng và thay đổi về màu sắc và, không giống thép, gỗ có phản ứng đáng kể với những sự thay đổi về điều kiện thời tiết. Gỗ sẽ nở ra và co lại khi có sự thay đổi về nhiệt độ và độ ẩm tác động đến lượng nước của cấu trúc ó. Trong thời tiết nắng ấm, gỗ sẽ co lại và trong thời tiết ẩm ướt gỗ sẽ nở ra. Khi những thay đổi vật lý này không diễn ra một cách đồng nhất trong toàn bộ mảnh gỗ, thì lực tác động có thể gây ra những vết nứt và tạo sự chia tách. Không cần thiết phải nhuộm màu thứ gỗ của bạn. Nó được làm từ gỗ đã được xử lý áp lực. Đây là một quá trình nén chất bảo quản dưới áp lực vào các thớ gỗ để bảo vệ gỗ khỏi hư hỏng mục nát và côn trùng phá hoại. Nếu bạn không muốn nhuộm màu thứ gỗ của bạn vì lý do thẩm mỹ, vui lòng sử dụng nhuộm màu nước có sẵn tại bất kỳ kho hàng DIY nào.

contents / contenu / contenuto / contenido / inhalt

tools required - you will need: / vous aurez besoin de: / sie benötigen: / avrete bisgno: / precisar:

PZ1,
PZ2

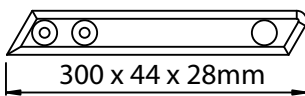


13mm

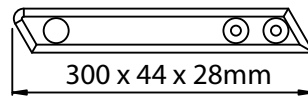
13mm

wood parts list

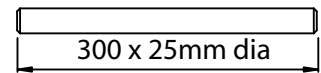
D1648 x2



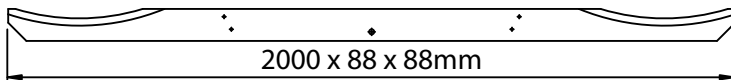
D1649 x2



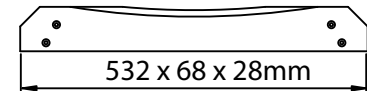
D1650 x2



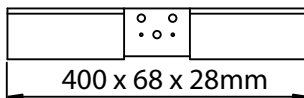
D1651 x1



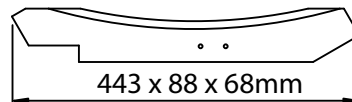
D1652 x2



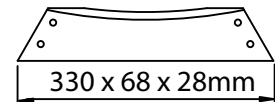
D1653 x2



D1654 x2

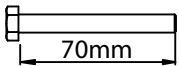


D1655 x2

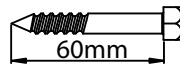


fastener list

M8 x 70 x6



M8 x 60 x16



M6 X 12 washer x2



M8 washer x28



M8 spring washer x16



M8 nut x6



M8 dome nut x6



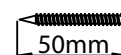
M3 x 20 x4



M4 x 40 x2



M4 x 50 x4



M4 x 70 x8

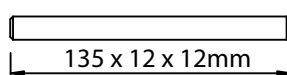


hardware list

BUSH x4



PIVOT BAR x1



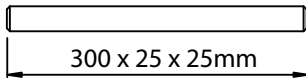
STOPPER x2



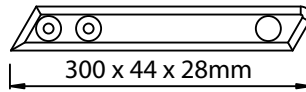
assembly

step 1

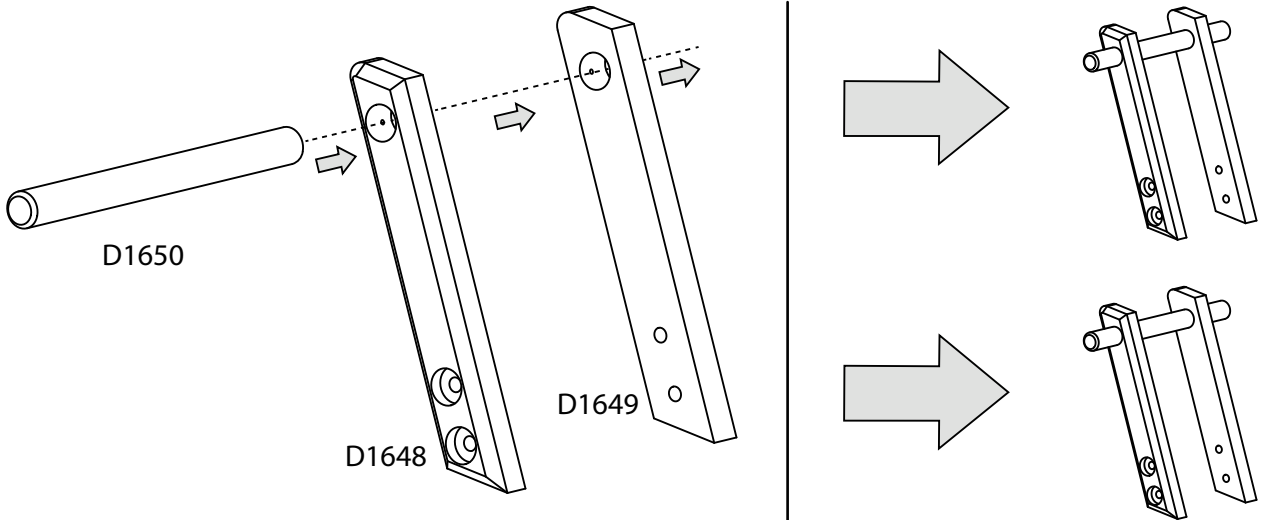
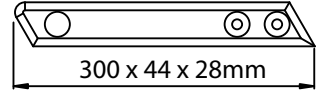
D1650 x2



D1648 x2

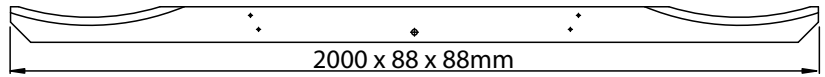


D1649 x2

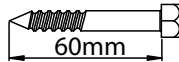


step 2

D1651 x1



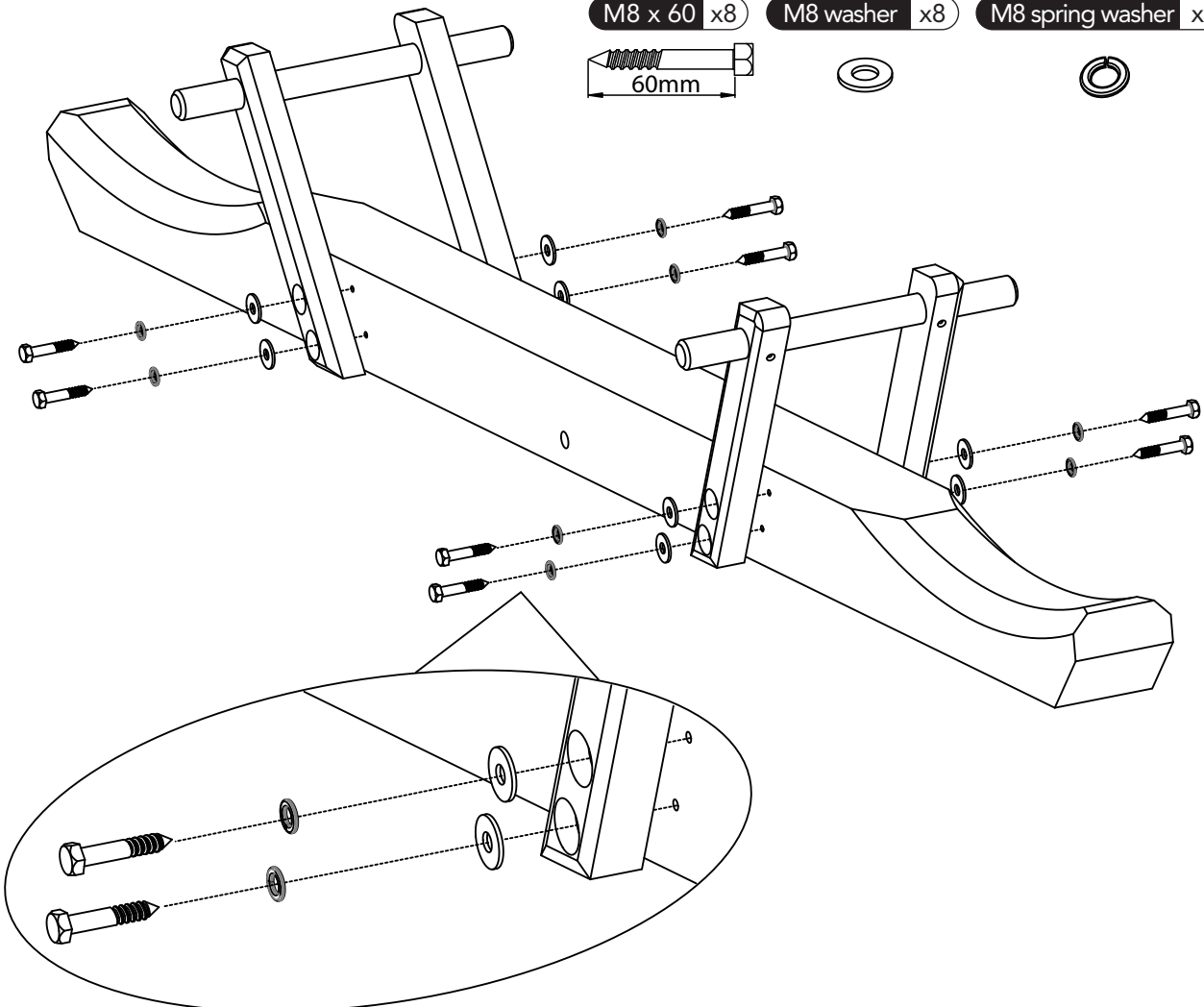
M8 x 60 x8



M8 washer x8



M8 spring washer x8

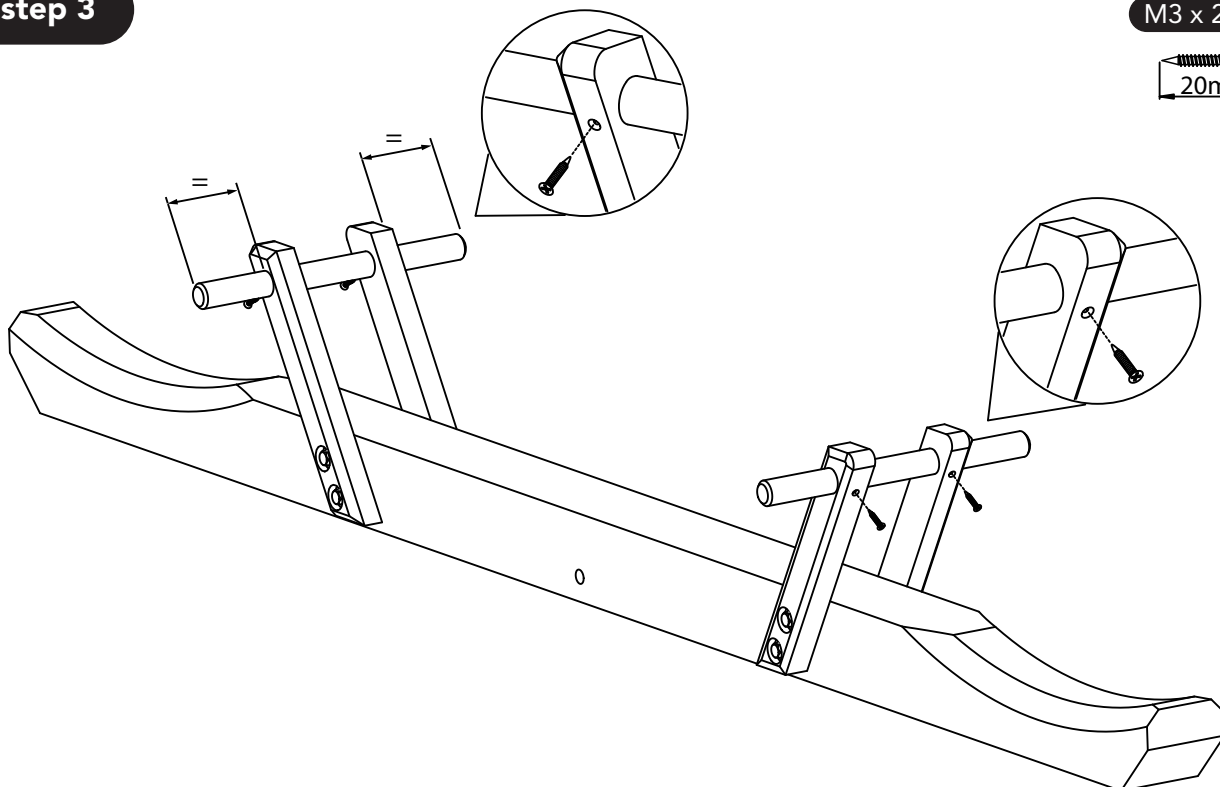


assembly

step 3

M3 x 20 x4

20mm



step 4

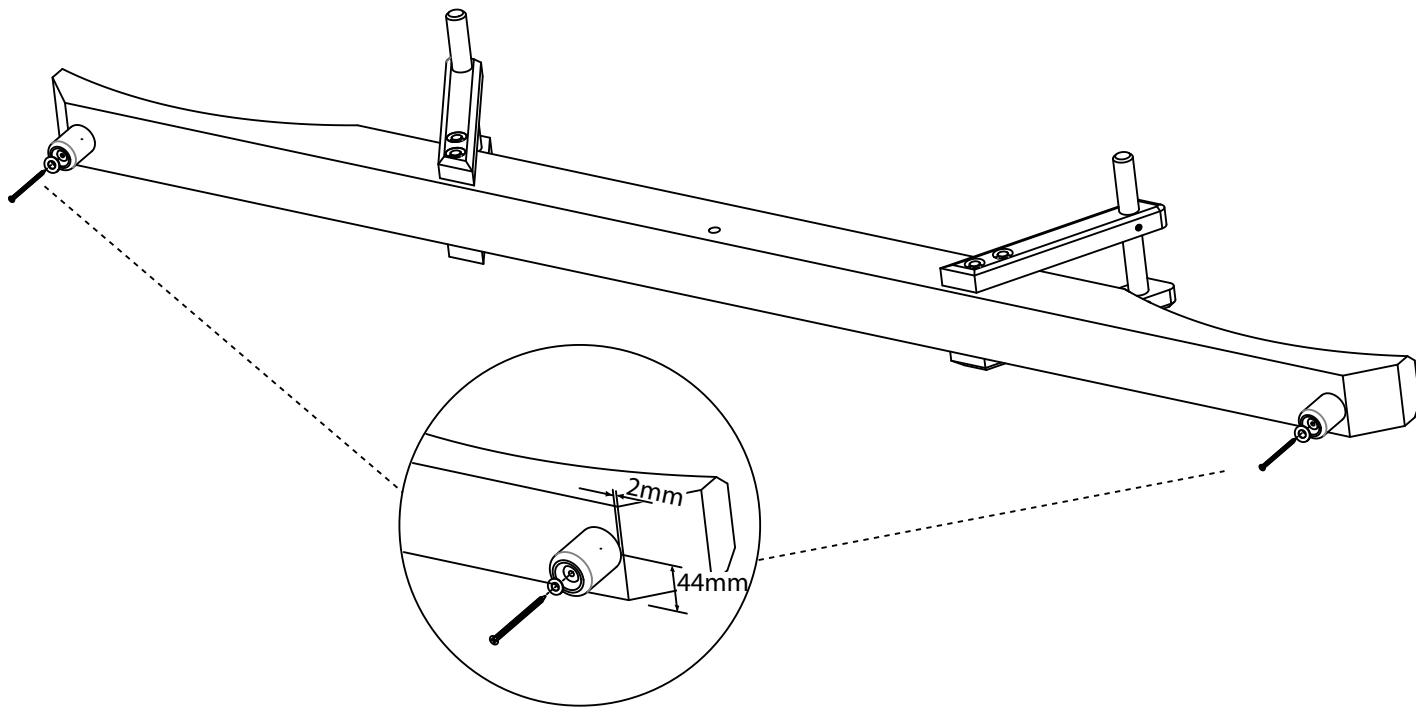
STOPPER x2

M4 x 40 x2

M6 X 12 washer x2



40mm



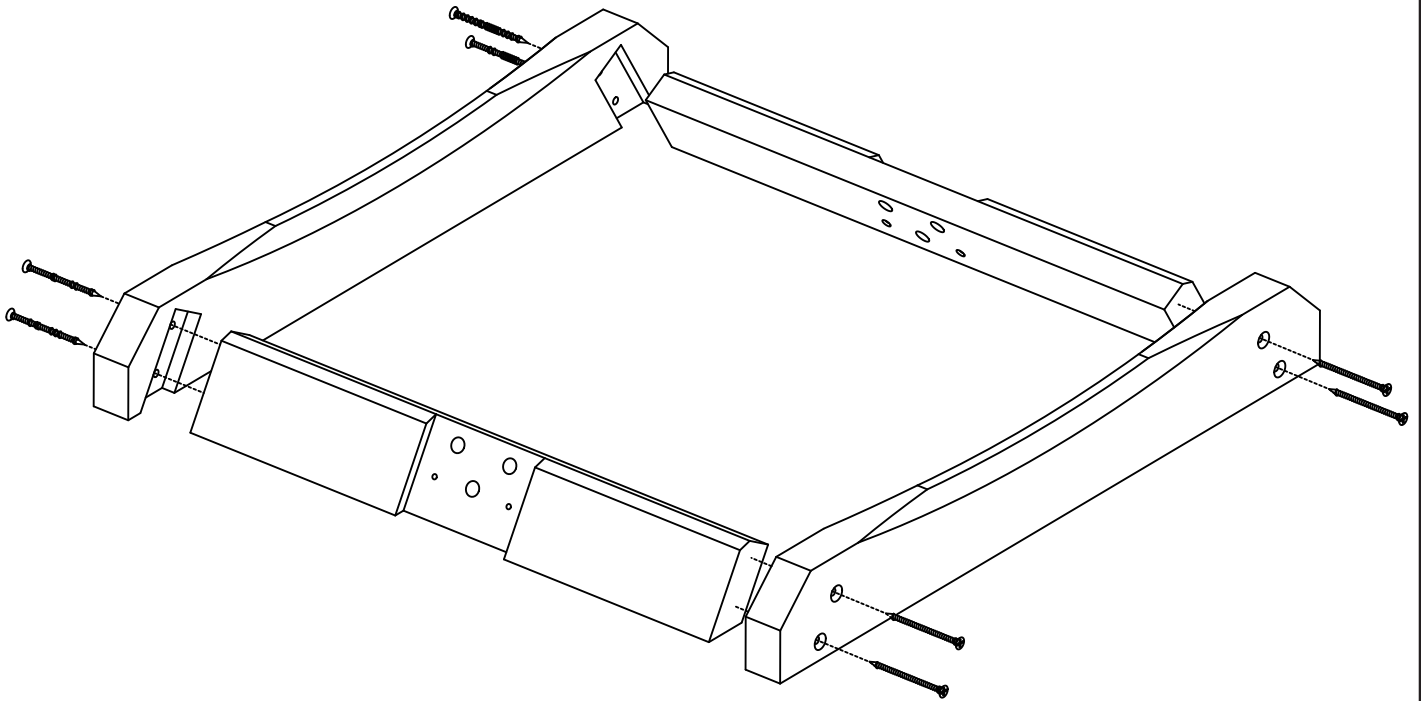
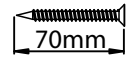
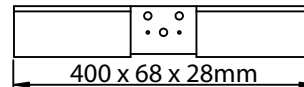
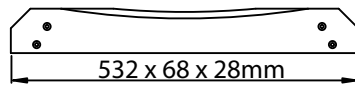
assembly

step 5

D1652 x2

D1653 x2

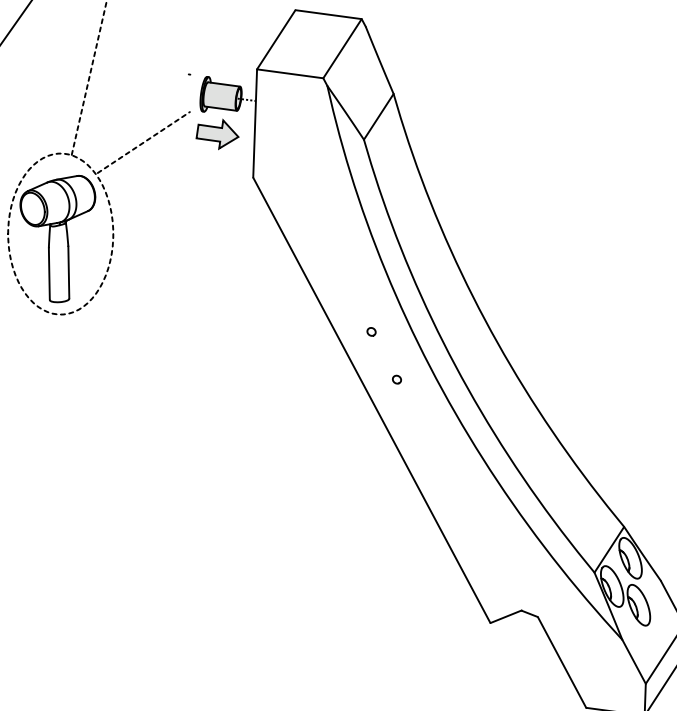
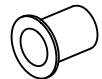
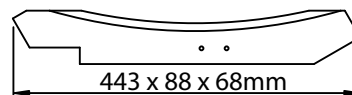
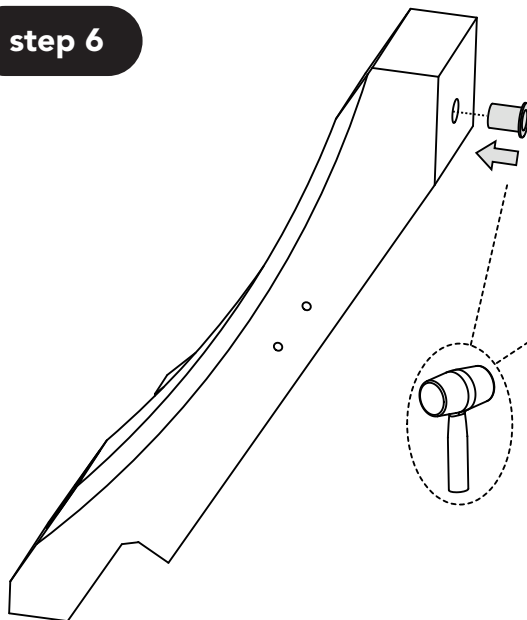
M4 x 70 x8



step 6

D1654 x2

BUSH x2



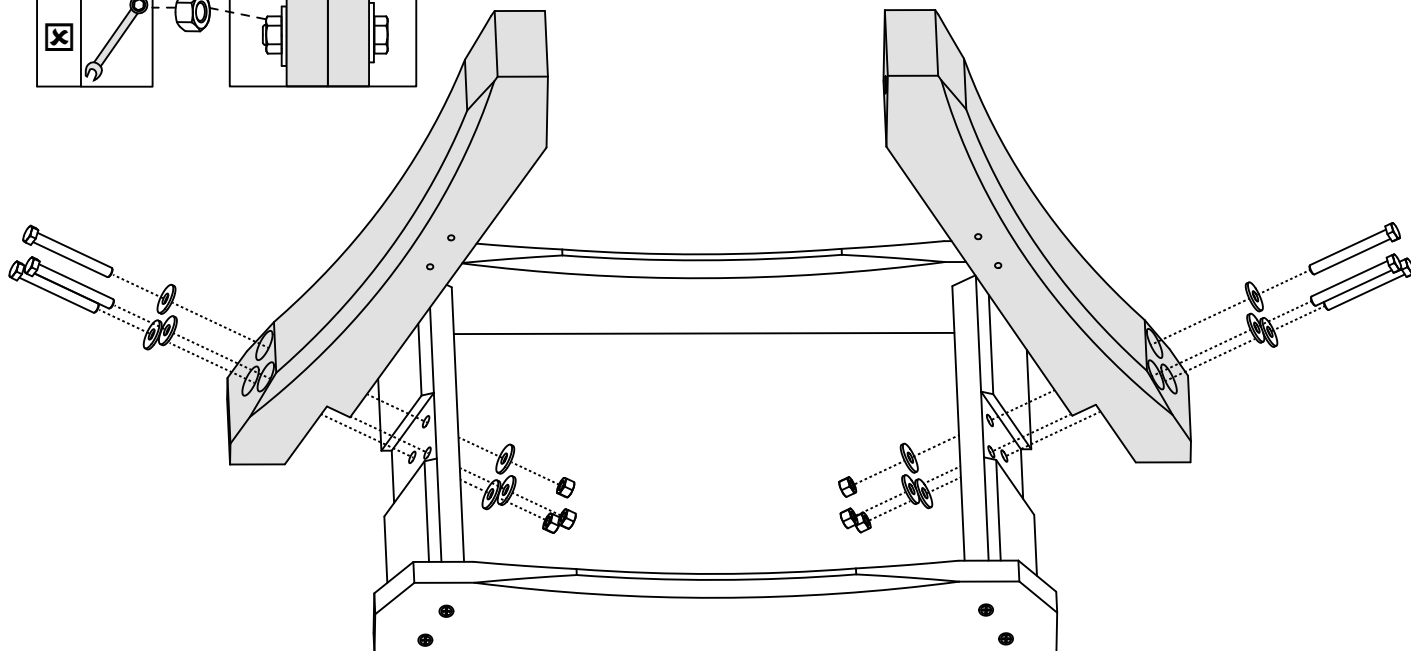
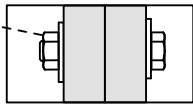
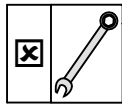
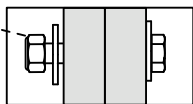
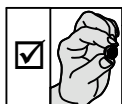
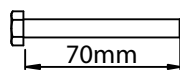
assembly

step 6

M8 x 70 x6

M8 washer x12

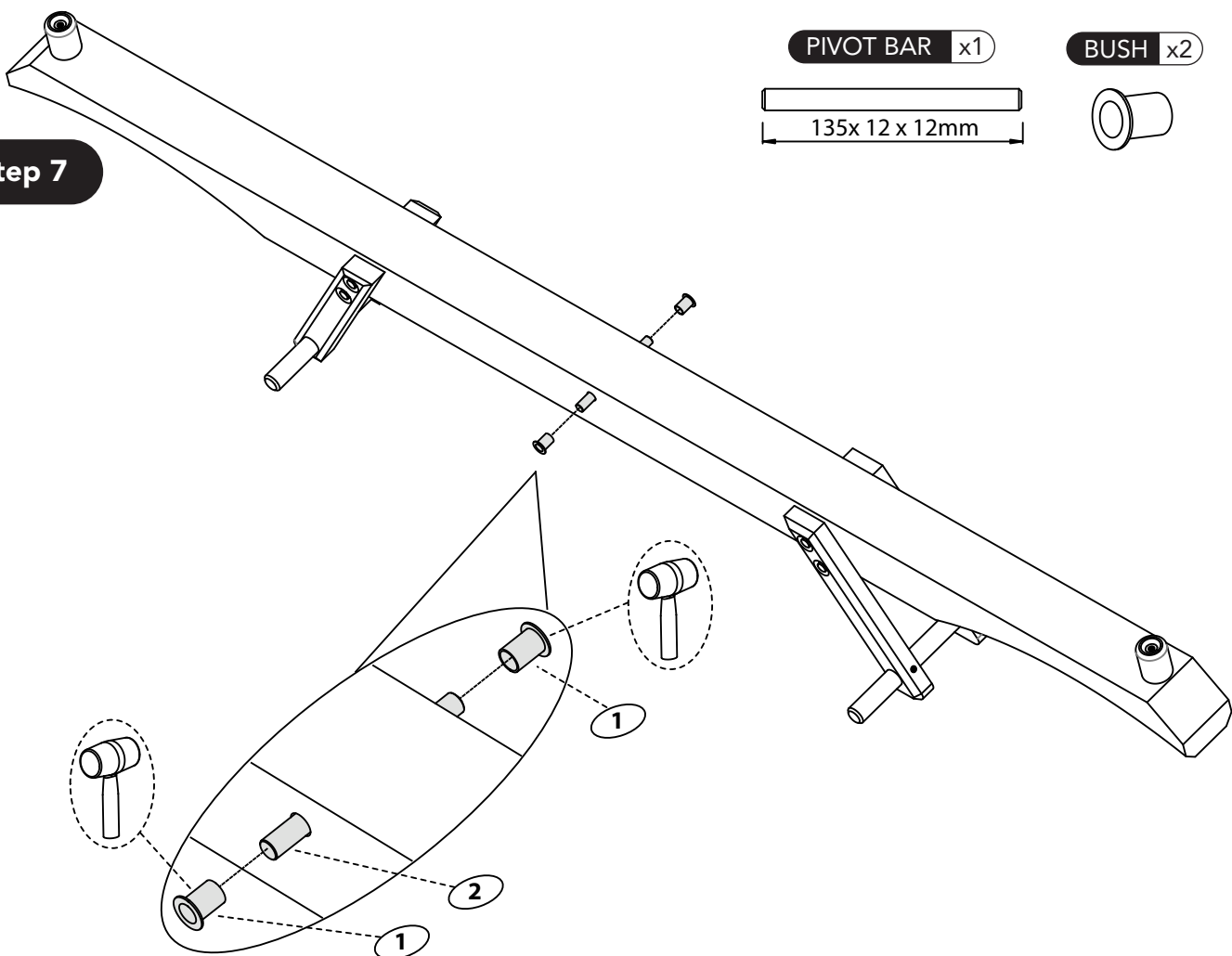
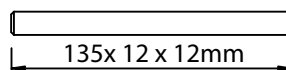
M8 nut x6



step 7

PIVOT BAR x1

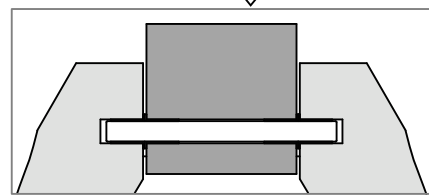
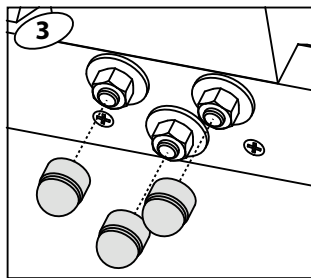
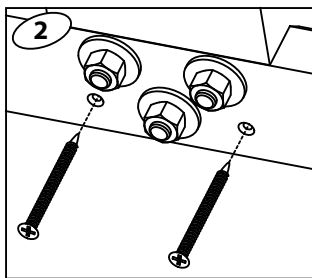
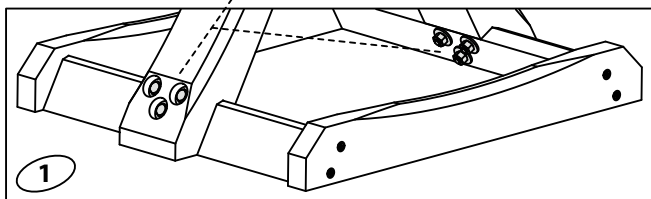
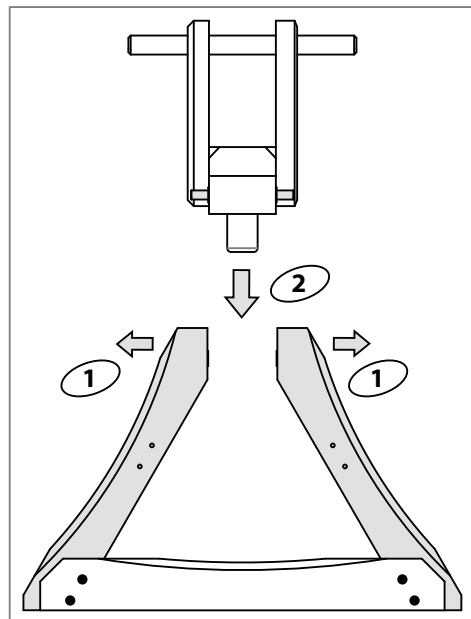
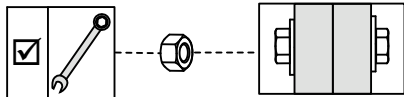
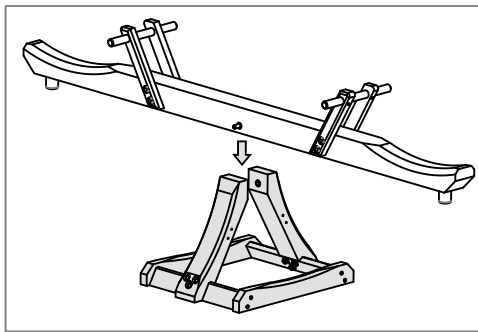
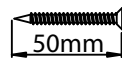
BUSH x2



step 8

M4 x 50 x4

M8 dome nut x6



step 9

M8 x 60 x8

M8 washer x8

M8 spring washer x8

D1655 x2

