

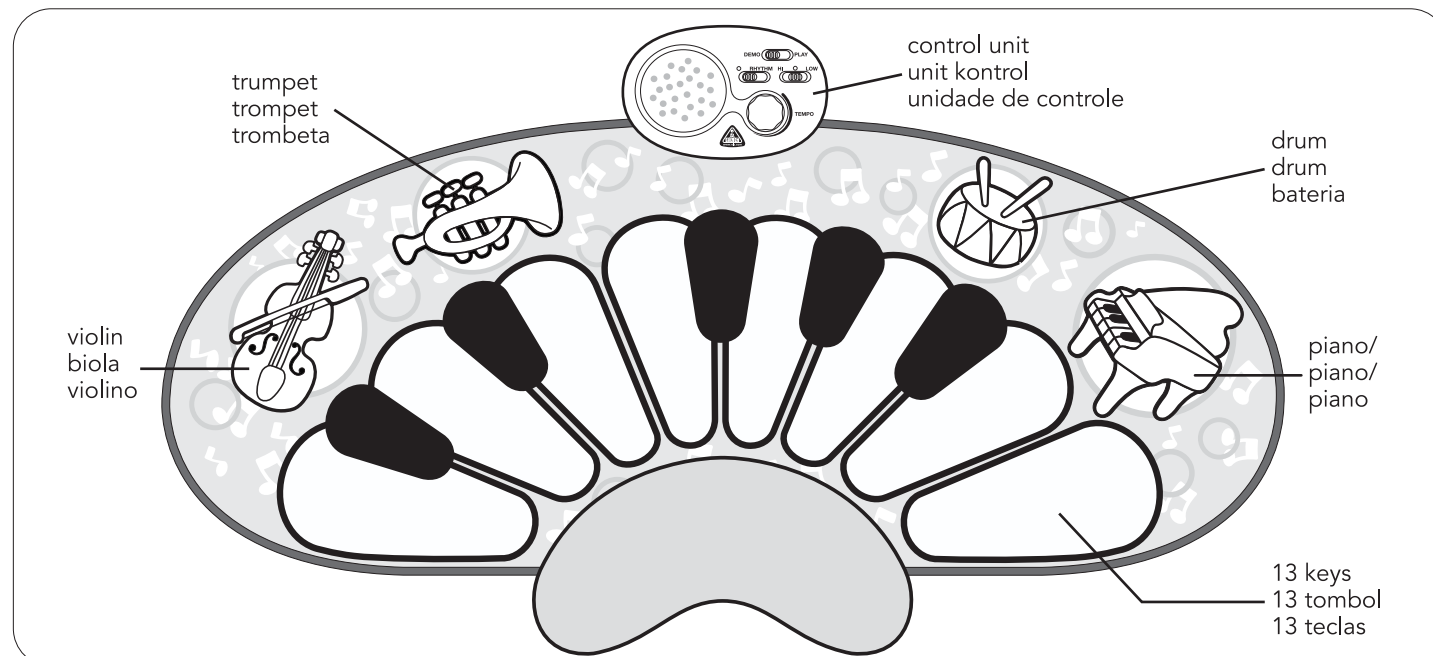


percussion mat user guide

130667 0416
Early Learning Centre®
Watford WD24 6SH England.

Customer Service Department
0371 231 3513

reference guide/ panduan referensi/ guia de referência

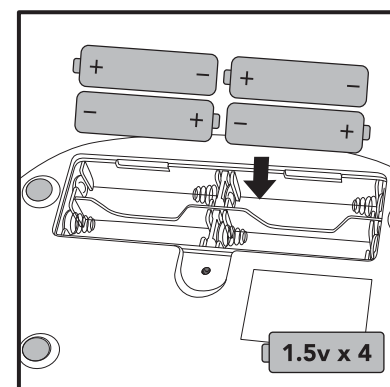
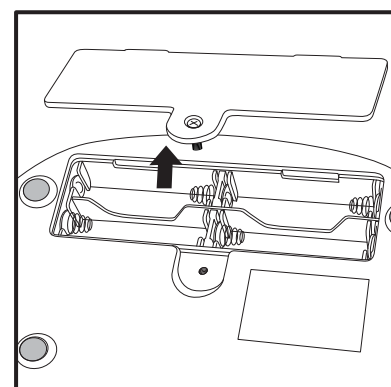
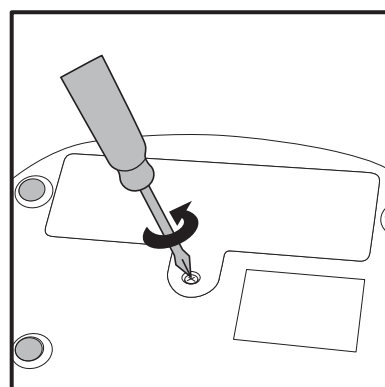


installation of batteries/ pemasangan baterai/ instalação das pilhas

Place the control unit face down on a flat surface. Open the lid of the battery compartment with a screwdriver. Insert 4 "AA" (LR6) or equivalent alkaline batteries (not included) inside the battery compartment. Close the battery cover.

(id) Letakkan unit kontrol menghadap ke bawah pada permukaan rata. Buka tutup tempat baterai menggunakan obeng. Masukkan 4 baterai "AA" (LR6) atau baterai alkalin yang setara (tidak disertakan) ke dalam tempat baterai. Pasang kembali penutup baterai.

(pt) Posicione a unidade de controle com a face para baixo numa superfície plana. Abra a tampa do compartimento de pilhas com uma chave de fenda. Insira quatro pilhas alcalinas "AA" (LR6) ou equivalentes (não incluídas) no compartimento de pilhas. Feche a tampa do compartimento.



Notes:

- Do not mix old and new batteries.
- Do not mix alkaline, standard (carbon-zinc) or rechargeable (nickel-cadmium) batteries
- Do not use rechargeable batteries.
- Only batteries of the same or equivalent type as recommended are to be used.
- Batteries are to be inserted with the correct polarity.
- Non-rechargeable batteries are not to be recharged.
- Exhausted batteries are to be removed from the toy.
- The supply terminals are not to be short-circuited.
- Remove all the batteries when the toy is not in use for a long period.

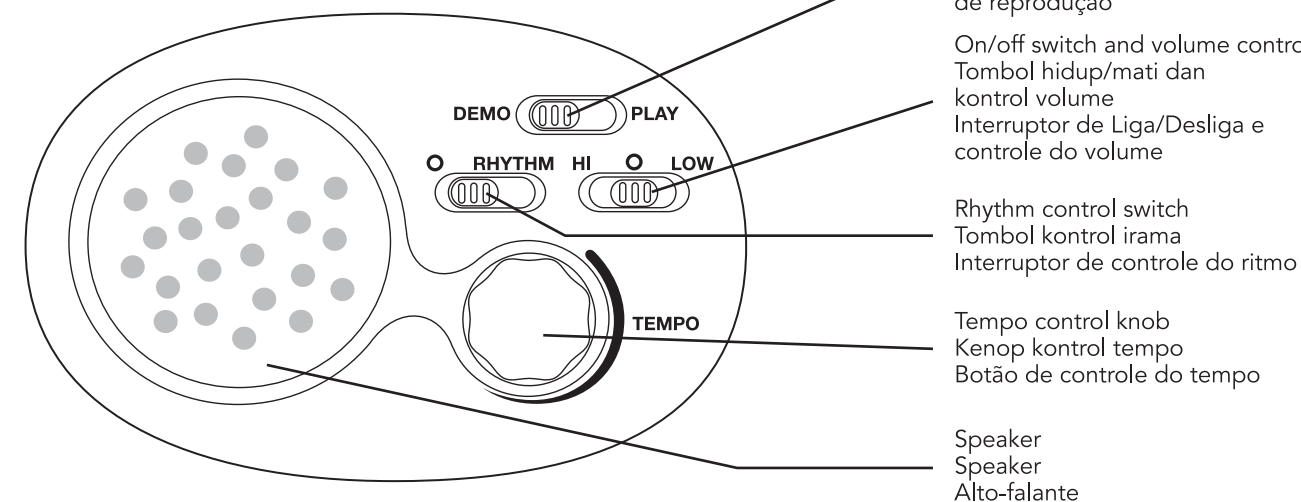
(id) Catatan:

- Jangan gabungkan baterai lama dan baru.
- Jangan gabungkan baterai alkalin, standar (zinc karbon), atau isi ulang (nikel kadmium).
- Jangan gunakan baterai yang dapat diisi ulang.
- Gunakan hanya jenis baterai yang sama atau setara sesuai rekomendasi.
- Baterai harus dimasukkan dengan polaritas yang benar.
- Jangan isi ulang daya baterai non-isi ulang.
- Baterai yang dayanya telah habis harus dikeluarkan dari mainan.
- Jangan buat hubungan arus pendek pada terminal suplai.
- Keluarkan semua baterai bila mainan tidak digunakan dalam jangka waktu lama.

(pt) Notas:

- Não misture pilhas antigas com novas.
- Não misture pilhas alcalinas, padrão (carbono de zinco) ou recarregáveis (níquel-cádmio).
- Não use pilhas recarregáveis.
- Use somente pilhas do mesmo tipo ou equivalentes às recomendadas.
- As pilhas devem ser inseridas com a polaridade correta.
- As pilhas não recarregáveis não devem ser recarregadas.
- As pilhas gastas devem ser removidas do brinquedo.
- Os terminais de alimentação não devem ser colocados em curto-circuito.
- Remova todas as pilhas quando o brinquedo não estiver em uso por um período longo.

reference guide/ panduan referensi/ guia de referência



Demo / Play mode switch
Tombol mode Demo / Putar
Demo / Interruptor do modo
de reprodução

On/off switch and volume control
Tombol hidup/mati dan
kontrol volume
Interruptor de Liga/Desliga e
controle do volume

Rhythm control switch
Tombol kontrol irama
Interruptor de controle do ritmo

Tempo control knob
Kenop kontrol tempo
Botão de controle do tempo

Speaker
Speaker
Alto-falante

how to play

On / Off switch and volume control:

- Hi / Lo: 2 volume modes to choose from.
- Switch to "O" to turn the unit off.

Play mode:

- Press the violin, trumpet, drum or piano to play the keys in the sound of the chosen instrument.

Demo mode:

- There are 6 demo songs in total.
- Press the violin, trumpet, drum or piano to play the demo song in your chosen style.
- Press any of the 13 keys to change the demo song.

Rhythm control switch:

- Change the rhythm anytime during play.

Tempo dial:

- Turn the dial to adjust the tempo of the demo song.

cara memainkan

(id) Tombol Hidup/Mati dan kontrol volume:

- Tinggi/Rendah: 2 mode volume yang dapat dipilih.
- Tekan ke "O" untuk mematikan unit.

Mode Putar:

- Tekan biola, trompet, drum, atau piano untuk memainkan nada dengan suara alat musik yang dipilih.

Mode Demo:

- Tersedia 6 lagu demo.
- Tekan biola, trompet, drum, atau piano untuk memutar lagu demo dengan gaya yang dipilih.
- Tekan salah satu dari 13 tombol untuk mengganti lagu demo.

Tombol kontrol irama:

- Ubah irama kapanpun saat pemutaran.

Tombol putar tempo:

- Putar tombol untuk mengatur tempo lagu demo.

como reproduzir

(pt) Interruptor de Liga/Desliga e controle do volume:

- Alto / Baixo: Dois modos de volume a selecionar.
- Mude para "O" para desligar a unidade.

Modo de reprodução:

- Selecione violino, trombeta, bateria ou piano para que as teclas sejam reproduzidas com o som do instrumento selecionado.

Modo Demo:

- Há seis músicas de demonstração no total.
- Selecione violino, trombeta, bateria ou piano para reproduzir a música de demonstração no estilo selecionado.
- Pressione uma das treze teclas para alterar a música de demonstração.

Interruptor de controle do ritmo:

- Altere o ritmo a qualquer momento durante a reprodução.

Seleto de Tempo:

- Gire o seletor para ajustar o tempo da música de demonstração.